

LAC-M6600R_SER

SERBIAN



CD/MP3/WMA prijemnik za automobile

UPUTSTVO ZA UPOTREBU

MODEL: LAC-M6600R

Pre nego priključite, koristite ili podešavate ovaj proizvod, molimo vas da pažljivo i temeljito pročitate ovu knjižicu.



Napomene u vezi bezbednosti



UPOZORENJE
OPASNOST OD STRUJNOG UDARA NE OTVARAJTE



OPREZ: DA BISTE SMANJILI RIZIK OD STRUJNOG UDARA NE POMERAJTE POKLOPAC (ILI ZADNJU STRANU) JER U UNUTRAŠNOSTI NEMA DELOVA KOJE SAM KORISNIK MOŽE DA POPRAVI. OBRATITE SE KVALIFIKOVANIM MAJSTORIMA U SERVISU.



Znak munje sa strelicom u jednakostraničnom trouglu je namenjen da alarmira korisnika na postojanje neizolovanog opasnog napona u sklopu proizvoda koji može biti dovoljno veliki da stvori rizik od strujnog udara.



Znak uzvika u jednakostraničnom trouglu je namenjen da alarmira korisnika na postojanje važnih instrukcija za rad i održavanje (servisiranje) u sklopu literature koja ide uz uređaj.



Uvek upravljajte vozilom bez ugrožavanja sigurnosti. Nemojte da vozite kada ste rastrojeni i uvek obratite pažnju na uslove pod kojima vozite. Za vreme vožnje nemojte da menjate mesto na kome sedite ili da radite bilo šta drugo. Pre nego što treba da uradite nešto drugo skrenite auto sa puta na siguran i regularan način.



Nemojte da koristite veoma dugo na ekstremno niskim ili visokim temperaturama. (-10~60°C)



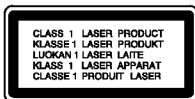
Da biste smanjili rizik od udara električne struje, nemojte da pomerate poklopac ili zadnju stranu uređaja. Unutra nema delova koje može sam korisnik da popravlja. Za servis se obratite stručnim serviserima.



Da biste smanjili rizik od požara ili udara električne struje, nemojte da izlažete ovaj uređaj kapanju ili prskanju vode, kiše, a ne treba ni da bude pod dejstvom vlage.



Zbog velike temperature van uređaja, molimo vas da uređaj koristite samo u kolima.



OPREZ: POSTOJI VIDLJIVA I NEVIDLJIVA RADIJACIJA LASERA KADA SE OTVORI I BLOKADA ODBRANE OD ZRAKA.

OPREZ : Ovaj uređaj koristi Laserski sistem.

Da biste obezbedili ispravnu upotrebu ovog uređaja, molimo vas pročitajte pažljivo ovo uputstvo za rukovanje i ponovo ga pročitajte ako bude bilo potrebe da se uređaj popravlja, da biste kontaktirali ovlašćeni servis (vidite o tome u proceduri za servisiranje).

Korišćenje kontrola, regulatora ili vršenje postupaka koji su drugačiji od ovih ovde navedenih mogu dovesti do opasnog izlaganja radijaciji.

Da biste sprečili direktno izlaganje laserskim zracima ne pokušavajte da otvarate kućište. Kada se ono otvori tada se izlažete vidljivoj radijaciji. NIKAKO NEMOJTE DA GLEDATE U LASERSKI ZRAK.

Napomene u vezi bezbednosti / Sadržaj



- Neispravni ili prljavi diskovi kada se ubace u uređaj mogu dovesti do gubljenja zvuka tokom reprodukcije.
- Sa diskom rukujte tako što ćete ga držite za unutrašnje i spoljašnje ivice.
- Nemojte da pipate površinu koja je sa donje strane diska, tj. one na kojoj nije nalepnica.



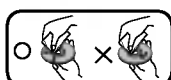
Nemojte da kačite papir ili traku na površinu diska.



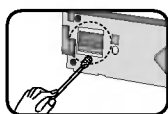
Nemojte da izlažete disk direktno sunčevim zracima ili prekomernoj toploti.



Ovaj uređaj ne radi sa diskovima od 8cm (koristite samo diskove od 12cm).



- Očistite disk pre reprodukcije. Čistom krpom obrišite disk od centra ka spoljašnjosti.
- Nemojte nikad za čišćenje koristiti jake rastvarače kao što su benzin ili alkohol.

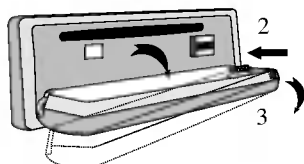


Povremeno obrišite kontakte iza prednje maske pamučnom krpom natopljenom u alkohol.

Napomene u vezi bezbednosti	2-3
Sadržaj	3
Pre korišćenja	4
Prednji panel	5
Daljinski upravljač	6
Instalacija	7
Šema povezivanja	8
Povezivanje	9
Osnovne operacije	10-11
Operacije radio prijemnika	12
RDS operacije	13-14
CD/MP3/WMA operacije	15-16
Otklanjanje kvarova	17
Specifikacije	18

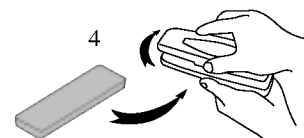
Pre korišćenja

Vađenje prednje maske



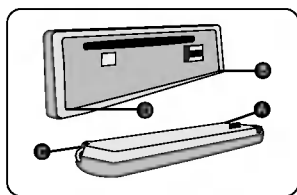
- Prednja maska može da se izvadi zbog zaštite od krađe.
- 1 Pritisnite dugme (RELEASE) da bi se otvorila prednja maska.
 - 2 Gurnite prednju masku na desno.
 - 3 Povucite prednju masku.
 - 4 Stavite prednju masku u zaštitno kućište.

Zaštitno kućište



Prednja maska

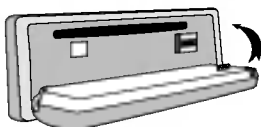
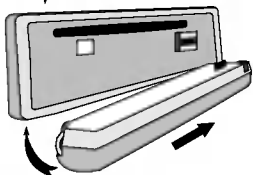
Nameštanje prednje maske



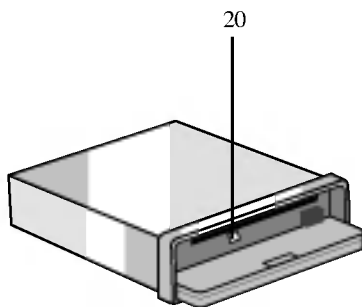
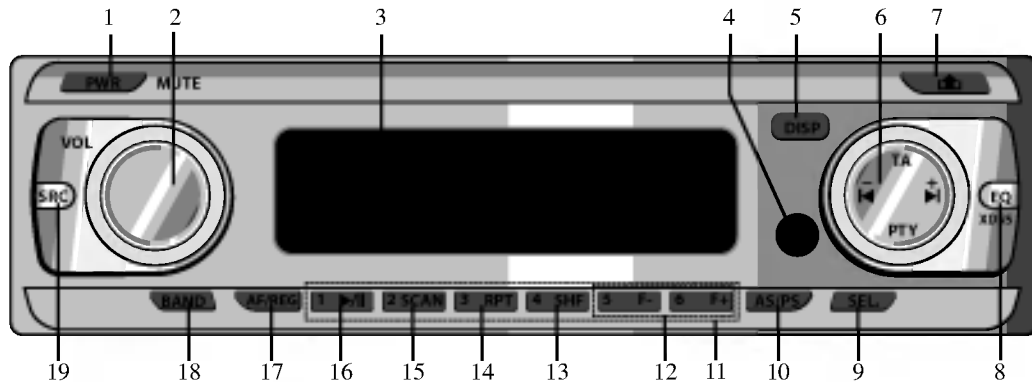
- Prednja maska može da se izvadi zbog zaštite od krađe.
- 1 Spojite deo **A** prednje maske sa delom **B** na glavnom uređaju.
 - 2 Spojite deo **C** prednje maske sa delom **D** na glavnom uređaju dok ne gurnete prednju masku na desno.
 - 3 Zatvorite prednju masku.

Napomene

- Kada vadite ili nameštate prednju masku, ne pritiskajte displej ili dugmiće.
- Može se desiti da dugmići ne rade dobro ako prednja maska nije nameštena kako treba. Ako se to desi, lagano pritisnite prednju masku.
- Ne ostavljajte prednju masku na visokim temperaturama ili direktno izloženu suncu.
- Ne ostavljate prednju masku ili neki drugi deo na mesto gde može da je nešto udari.
- Ne dozvolite da isparljiva sredstva kao što su benzin, razređivač ili insekticidi dođu u kontakt sa površinom prednje maske.
- Ne pokušavajte da rasturate prednju masku.

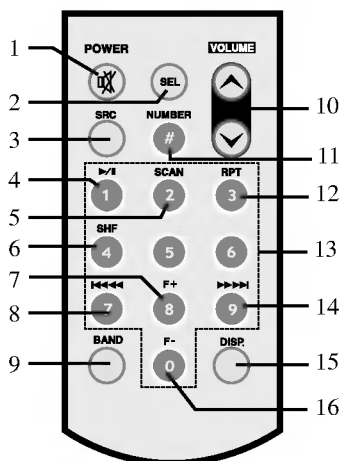


Prednji panel



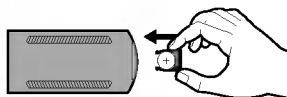
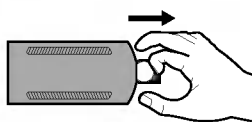
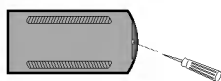
- | | |
|---|--|
| <p>1 POWER [PWR / MUTE] – glavni prekidač</p> <p>2 • VOLUME [VOL] – jačina zvuka
• CONTROL UP/DOWN – kontrola</p> <p>3 DISPLAY WINDOW – prozor displeja</p> <p>4 REMOTE SENSOR – senzor daljinskog upravljača</p> <p>5 DISPLAY [DISP] – displej</p> <p>6 • PROGRAM TYPE [PTY] – vrsta programa
• TRAFFIC ANNOUNCEMENT [TA] – obaveštenje o stanju na putevima
• CD SKIP/SEARCH [◀/▶] – preskakanje/pretraga
• SEEK / TUNE +/- – traženje / podešavanje</p> <p>7 RELEASE [] - otpuštanje</p> <p>8 EQUALIZER/XDSS/XDSS+ [EQ/XDSS] – ekvilajzer/XDSS</p> <p>9 SELECT [SEL.] - selekcija</p> | <p>10 • AUTO STORE [AS] – automatsko čuvanje
• PRESET SCAN [PS] - skaniranje</p> <p>11 Dugmad za stanice [1-6]</p> <p>12 • MP3 TRACK +10/-10 [MP3 WMA]
• FOLDER UP/DOWN [F+/F-] – folder gore/dole [MP3 WMA]</p> <p>13 SHUFFLE [SHF] - mešanje</p> <p>14 REPEAT [RPT] - ponavljanje</p> <p>15 INTRO SCAN [SCAN] – uvodno skaniranje</p> <p>16 PLAY/PAUSE [▶/⏸]</p> <p>17 • ALTERNATIVE FREQUENCIES [AF] – alternativne frekvencije
• REGIONAL [REG] - regionalne</p> <p>18 [BAND] - opseg</p> <p>19 SOURCE [SRC] - izvor</p> <p>20 EJECT [] - izbacivanje</p> |
|---|--|

Daljinski upravljač



- 1 POWER [PWR] / MUTE – glavni prekidač
- 2 SELECTION [SEL] - selekcija
- 3 SOURCE [SRC] - izvor
- 4 PLAY / PAUSE
- 5 INTRO SCAN [SCAN] – uvodno skaniranje
- 6 SHUFFLE [SHF] - mešanje
- 7 • MP3 TRACK +10
 - FOLDER UP [F+] – folder gore
- 8 • CD SKIP / SEARCH – preskakanje/pretraga
 - SEEK / TUNE – traženje / podešavanje
- 9 [BAND] - opseg
- 10 VOLUME UP / DOWN – jačina zvuka GORE / DOLE
- 11 NUMBER [#] - broj
- 12 REPEAT [RPT] - ponavljanje
- 13 NUMBER [0 -9] - broj
- 14 • CD SKIP / SEARCH – preskakanje/pretraga
 - SEEK / TUNE – traženje / podešavanje
- 15 DISPLAY [DISP.] – displej
- 16 • MP3 TRACK -10
 - FOLDER DOWN [F-] – folder dole

Osnovna instalacija



- 1 Pomerite držač baterije običnom ili hemijskom olovkom.
- 2 Namestite bateriju na držač baterije.
- 3 Namestite držač baterije na svoju poziciju.

Napomene

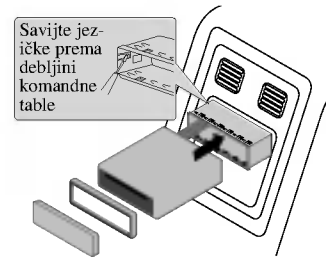
- Koristite samo jednu litijumsku bateriju CR2025 (3V).
- Izvadite bateriju ako duže ne koristite daljinski upravljač.
- Nemojte da dopunjavate, otvarate ili zagrevate bateriju, a nemojte ni da je izlažete vatri.
- Kada radite sa baterijom, nemojte to pomoću metalnog alata.
- Ne ostavljajte bateriju zajedno sa metalima.
- U slučaju curenja baterije, dobro obrišite daljinski upravljač i namestite novu bateriju.

Instalacija

Osnovna instalacija

Pre instalacije, proverite da li je prekidač za paljenje isključen (OFF) i sklonite krajeve akumulatora da biste izbegli kratkospajanje.

- 1 Sklonite postojeći radio prijemnik.
- 2 Povežite šta treba.
- 3 Postavite podnožje za instalaciju.
- 4 Montirajte uređaj u podnožje za instalaciju.

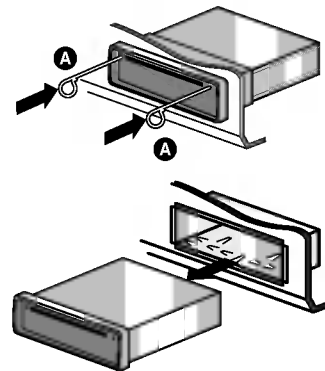


Prednja maska

Vadenje postojećeg radio prijemnika

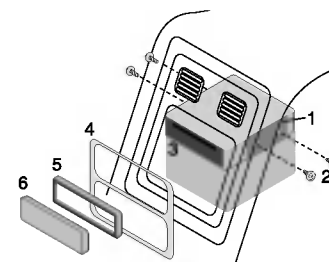
Ako već postoji podnožje za instalaciju prijemnika u komandnoj tabli, ona mora da se skloni.

- 1 Sklonite zadnji držač od uređaja.
- 2 Sklonite prednju masku sa uređaja.
- 3 Ubacite polugu u rupu sa strane uređaja. **A** Isto uradite sa druge strane i izvučite uređaj iz podnožja za instalaciju.



ISO-DIN instalacija

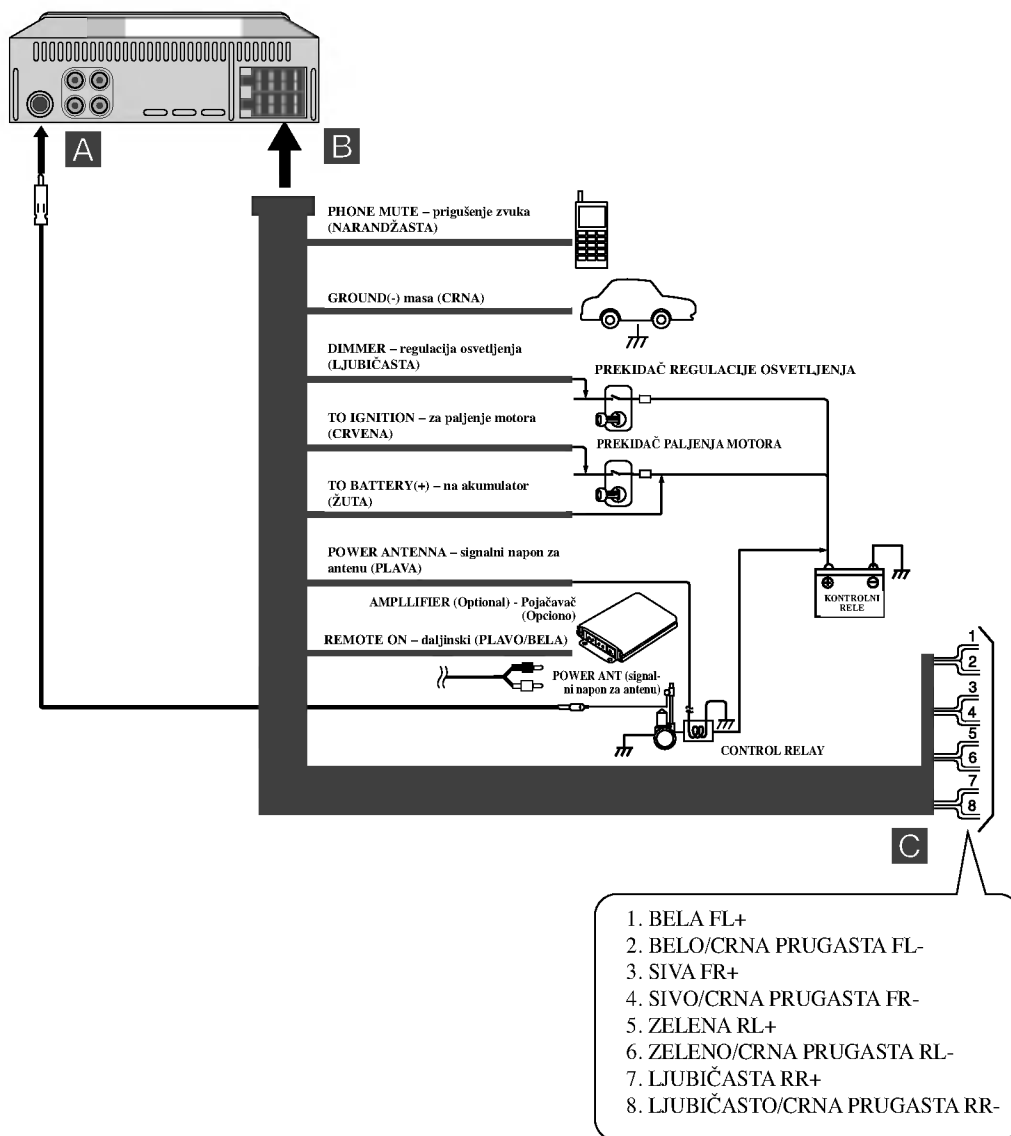
- 1 Gurnite radio da klizne u ISO-DIN ram.
- 2 Zašrafite šrafove od prethodnog radio prijemnika.
- 3 Gurnite radio i ram da kliznu u otvor na tabli.
- 4 Montirajte panel tablu ili adapter ploču.
- 5 Postavite prsten za doterivanje na radio.
- 6 Montirajte prednju masku nameštajući desnu stranu na svoje mesto, a zatim gurajući levu ivicu da se zatvori.



Prednja maska

Šema povezivanja

Pre povezivanja, proverite da li je prekidač za paljenje isključen (OFF) i ⊖ sklonite negativni kraj akumulatora da biste izbegli kratkospajanje.



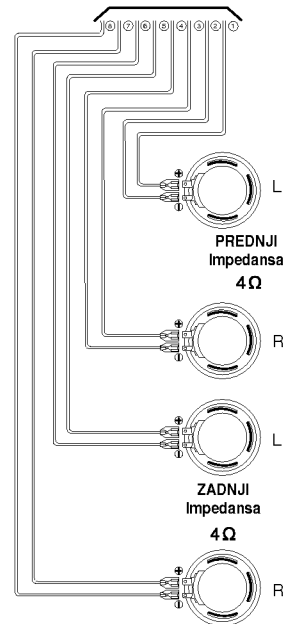
Povezivanje

A Sa antene

B Na žice za spajanje audio uređaja

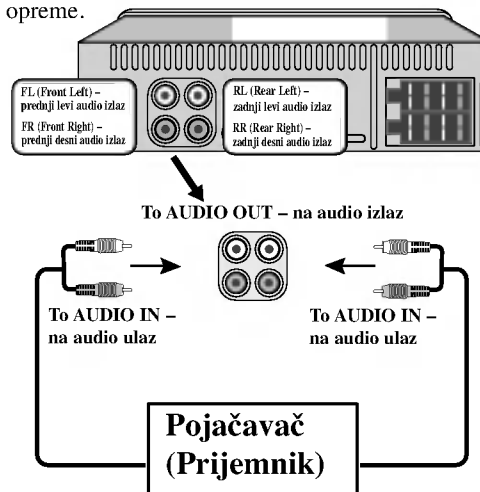
- **CRNA :** Ovaj vod je za uzemljenje Ground.
- **NARANDŽASTA :** Ovaj vod je za povezivanje na telefonsku liniju.
- **RUŽIČASTA :** Ovaj vod je za povezivanje na liniju Dimmer za regulaciju osvetljenja.
- **CRVENA :** Ovaj vod je za povezivanje na raj sa koga se vrši napajanje kada je prekidač za paljenje postavljen na ACC.
- **ŽUTA :** Ovaj vod je za povezivanje na kraj akumulatora (back-up) odakle se uvek napaja električnom snagom.
- **PLAVA :** Ovaj vod je za povezivanje na signalni napon za antenu.
- **PLAVO/BELA :** Ovaj vod je za povezivanje na pojačavač daljinskog.

C Speaker Connections



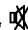
Povezivanje na pomoćnu opremu (Opciono)

Povežite konektor audio ulaza **AUDIO OUTPUT** ovog uređaja sa konektorom audio izlaza **AUDIO INPUT** pomoćne opreme.



Osnovne operacije


Uključivanje uređaja

Pritisnite **PWR/MUTE** (ili **POWER/MUTE**  na daljinskom upravljaču) ili bilo koje drugo dugme.

Napomene

Uređaj se uključuje i kada ubacite CD u otvor za diskove.

Isključivanje uređaja

Pritisnite **PWR/MUTE** (ili **POWER/MUTE**  na daljinskom upravljaču) i držite duže od 1.2 sekunde.

Biranje izvora

Pritiskajte **SRC** da biste selektovali izvor.

Indikator svetli prema sledećem redosledu. Tuner → CD → Tuner...

Podešavanje jačine zvuka

Okrećite potencijometar **VOL** (ili pritiskajte **VOLUME ▲ ▼** na daljinskom upravljaču) da biste podešili jačinu zvuka.



Napomene

Kada isključujete uređaj automatski se memoriše trenutni nivo zvuka pre isključenja. Kad god uključite uređaj on će raditi sa memorisanom jačinom zvuka.

Podešavanje jačine zvuka

Sat možete da pogledate tako što ćete pritisnuti **DISP** (ili **DISP.** na daljinskom upravljaču).

Mute

- 1 Pritisnite **PWR/MUTE** (ili **POWER/MUTE**  na daljinskom upravljaču) da biste prigušili zvuk.
- 2 Da biste to otkazali, pritisnite ponovo **PWR/MUTE** (ili **POWER/MUTE**  na daljinskom upravljaču).

XDSS/XDSS+ (Extreme Dynamic Sound System)

Pritisnite i držite **EQ/XDSS** dugme da biste pojačali treble, bass i surround efekat.

XDSS off (No display) → XDSS → XDSS+

Osnovne operacije

Korišćenje dugmeta EQ (ekvilajzer)

Ekvilajzer vam omogućava da po želji podesite ekvilizaciju tako da odgovara unutrašnjim karakteristikama automobila.

Pritiskajte **EQ/XDSS**. Indikator svetli prema sledećem rasporedu.

Pop → Classic → Rock → Jazz → Vocal → Salsa → Samba → User1 → User2 → EQ off (No display)

- Pop : Optimizovano za R&B, soul i kantri muziku (pop muziku).
- Classic : Optimizovano za orkestralnu muziku (klasičnu muziku).
- Rock : Optimizovano za hard rock i hevi metal muziku (rock muziku).
- Jazz : Blaga muzika sa laganim osećajem (džez).
- Vocal : Moćni realni zvuk sa kvalitetom zvuka uživo.
- Salsa : Reprodukujе akustičnu salsa muziku.
- Samba : Reprodukujе akustičnu samba muziku.
- User1 : Koristite meni da biste podesili nivo zvuka onako kako želite.
- User2 : Koristite meni da biste podesili nivo zvuka onako kako želite.

Korišćenje funkcije User1/User2 (Nivo zvuka)

- 1 Pritiskajte dugme **SEL** da biste izabrali mod koji želite da biste podesili jačinu zvuka, basove, sopran, balans i feding. Indikator moda svetli prema sledećem redosledu.
VOL → BAS → MID → TRB → BAL → FAD
- 2 Okrećite potencijometar **VOL** (ili pritiskajte **VOLUME ▲ ▼** na daljinskom upravljaču) da biste podesili kvalitet zvuka.

	Okretanje na desno	Okretanje na levo
VOL	Pojačava zvuk.	šava zvuk.
BAS	Povećava basove.	Smanjuje basove.
MID	Povećava nivo srednjih frekvencija	Smanjuje nivo srednjih frekvencija
TRB	Povećava nivo soprana.	Smanjuje nivo soprana.
BAL	Stišava zvuk levog (levih) zvučnika.	Stišava zvuk desnog (desnih) zvučnika.
FAD	Stišava prednji zvučnik (prednje zvučnike).	Stišava zadnji zvučnik (zadnje zvučnike).

Napomene

Uredaj može da podešava bas, srednje i visoke frekvencije kod **User1**, **User2**, **EQ OFF** ili **XDSS OFF**.

Operacije radio prijemnika

Slušanje radio stanica

- 1 Pritisnite **SRC** da biste selektovali radio.
- 2 Pritiskajte **BAND** da biste selektovali opseg.
Indikator svetli prema sledećem rasporedu. FM1 → FM2 → FM3 → MW(AM)
- 3 **Traženje podešavanje:** Pritisnite **◀/▶** (ili **◀◀/▶▶**) na daljinskom upravljaču).
Tjuner će pretraživati frekvencije sve dok ne pronađe signale koji se emituju da bude dovoljno dobar prijem.
Ručno podešavanje: Pritisnite i držite **◀/▶** (ili **◀◀/▶▶**) na daljinskom upravljaču) u trajanju dužem od 2 sekunde, a zatim ponavljajte to.
Frekvencije se menjaju naviše ili naniže korak po korak.

Napomene

Kada se selektovana frekvencija emituje kao stereo signal onda će svetleti indikator “**(ST)**”.

Automatsko pretraživanje

Ova funkcija vam omogućava da na dugmadima PRESET (1-6) sačuvate šest najjačih frekvencija signala koji se emituju.

- 1 Pritisnite dugme **SRC** da selektujete tjuner.
- 2 Držite dugme **AS/PS** na prednjem panelu oko 1 sekunde.
Skaniranje počinje od trenutno prikazane frekvencije ka višim frekvencijama i zaustavlja se kada se postave 6 stanica ili kada se frekvencije koje su u dometu skaniraju bar jednom.

Čuvanje i pozivanje frekvencija emitovanog signala

Jednostavnim pritiskom na dugme možete da sačuvate do 6 frekvencija na kojima se emituje program i da kasnije uključite neku od njih.

- 1 Selektujte željenu frekvenciju.
- 2 Pritisnite jednu od **preset stanica 1 ~ 6** u trajanju dužem od 1 sekunde.
Broj koji ste pritisnuli će zasvetleti na preset indikatoru i ostaće upaljen.
Frekvencija selektovane radio stanice se pamti u memoriji.
- 3 Ponavljajte korake 1 i 2 da biste postavili i druge stanice.
Sledeći put kada pritisnete neku od **preset stanica 1 ~ 6**, frekvencija te radio stanice se poziva iz memorije.

Napomena

- Pošto F1, F2 i F3 imaju isti opseg frekvencija, to onda znači da se za FM mogu postaviti do 18 stanica.
- Kada se neka stanica postavi na preset dugme neke stanice koja je već prethodno bila podešena u tom istom opsegu, onda se prethodno podešena stanica automatski briše.

Da biste skanirali preset stanice

Pritisnite **AS/PS**. Da biste zaustavili skaniranje, pritisnite **AS/PS**.

Da biste fino podešavali preset stanice

Pritisnite **BAND** da biste selektovali željeni opseg i pritisnite željeni broj (1-6).
Broj **preset stanica 1 ~ 6** se prikazuje i dobija se prijem te stanice.

RDS operacije

Opcije prikaza RDS-a

U uobičajenom radu RDS prikazuje na displeju naziv stanice, Pritiskom na **DISP** na prednjoj masici možete da prodete kroz različite vrste informacija po sledećem redosledu:

(CT → FREQUENCY → PTY → RT → PS)

- **CT** (sinhronizovani signal za vreme i datum)
- **PTY** (prepoznavanje vrste programa)
- **RT** (prepoznavanje tekstualne poruke radio stanice)
- **PS** (naziv radio stanice)
- **PI** (Program Identification)
- **AF** (Alternative Frequencies – alternativne frekvencije sa jačim signalima programa koji slušate)
- **TP** (Traffic Announcement Identification – ukazuje gde se mogu naći informacije o stanju na putevima)
- **TA** (Identifikacija obaveštenja o stanju na putevima)

RDS AF/REG FUNKCIJA

Da biste uključili ili isključili funkciju AF (Network-Tracking) pritisnite kratko dugme **AF/REG**.

Da biste uključili ili isključili funkciju REG (Regional Network Tracking) pritisnite dugme **AF/REG** duže od 2 sekunde.

PROGRAM TYPE FUNCTION

Da biste odabrali određenu vrstu programa van opsega prijema, može da se uradi sledeći postupak.

- 1 Pritisnite **BAND** da biste izabrali FM mod.
- 2 Posle toga, pritiskom na dugme **PTY** aktivira se neki mod
muzika → govor → traženje
- 3 Pritisnite neko od **preset stanica** dugmadi kratko (1~6). Svaki put kada se pritisne ovo dugme, programi se menjaju na sledeći način.

No	Muzika	No	Govor
1.	Pop M, Rock M	1.	News, Affairs, Info
2.	Easy M, Light M.	2.	Sport, Educate, Drama
3.	Classics, Other M	3.	Culture, Science, Varied
4.	Jazz, Country	4.	Weather, Finance, Children
5.	Nation M, Oldies	5.	Social, Religion, Phone In
6.	Folk M	6.	Travel, Leisure, Document

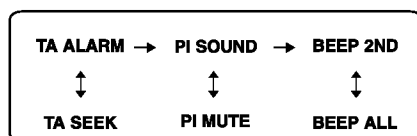
Napomene

RDS je dostupan jedino pri FM prijemu.

RDS operacije

Podešavanje moda RDS

- 1 Pritiskom na dugme **SEL** duže od 2 sekunde aktivira se mod koji se selektuje.
- 2 Posle toga, pritiskom na dugme **SEL** aktivira se svaki mod koji se selektuje.
- 3 Okrećite potencijometar **VOL** ulevo ili udesno (ili pritisnite **VOLUME ▲ ▼** na daljinskom upravljaču) da biste selektovali indikator.



TA ALARM mod

Kada novopodešena stanica nema TP informaciju 5 sekundi, čuje se dvostruki beep zvuk.

TA SEEK mod

Kada novopodešena stanica ne prima TP informaciju 5 sekundi, prijemnik se ponovo podešava na sledeću stanicu koja nema isti PI kao poslednja stanica, ali ima TP informaciju.

PI SOUND mod

Ako se zvuk stanice sa drugačijim PI čuje ponekad, prijemnik utišava zvuk posle 1 sekunde.

PI MUTE mod

Ako se pojavi situacija koja je gore opisana, prijemnik utišava zvuk odmah.

BEEP 2ND mod

Beep se generiše samo kada se dugo pritisne taster (1 sec).

BEEP ALL mod

Beep se generiše kada se pritisne bilo koji taster.

CD/MP3/WMA operacije

Reprodukcija sa Audio kompakt diska i MP3/WMA diska

Uređaj može da radi sa formatima MP3/WMA na CD-ROM, CD-R ili CD-RW diskovima. Pre nego što puštate MP3/WMA snimke, pročitajte napomene o Snimanju MP3/WMA na strani 18. Ovaj uređaj memorise poslednju numeru sa diska koji je poslednji slušan. Ta numera ostaje u memoriji čak i ako izvadite disk ili isključite uređaj. Ako ponovo ubacite isti disk, onda se ta numera automatski poziva.

- Da biste direktno pustili fajl, pritisnite dugme **NUMBER (#)** – koje označava brojeve, a zatim pritisnite broj numere pomoću numerisanih dugmadi **0-9**.

Pauza (Pause) **CD** **MP3** **WMA**

- 1 Pritisnite dugme pauze **▶/||** u vreme reprodukcije.
- 2 Da biste se vratili na reprodukciju, pritisnite ponovo **▶/||**.

Prelazak na sledeću numeru **CD** **MP3** **WMA**

- Pritiskajte kratko **1◀/▶1** (ili **1◀◀ ◀◀/▶▶ ▶▶1** na daljinskom upravljaču) za vreme reprodukcije da biste prešli na sledeću numeru ili da biste se vratili na početak tekuće numere.
- Pritisnite dvaput kratko **1◀** (ili **1◀◀ ◀◀** na daljinskom upravljaču) da biste se vratili na prethodnu numeru.

(Ako je trajanje reprodukcije kraće od 3 sekunde, onda nema operacije.)

Pretraživanje (Search) **CD**

Pritisnite i držite **1◀/▶1** (ili **1◀◀ ◀◀/▶▶ ▶▶1** na daljinskom upravljaču) oko 1 sekundu za vreme reprodukcije, a zatim otpustite na mestu na kome želite.

Uvodno skaniranje (Intro Scan) **CD** **MP3** **WMA**

- 1 Pritisnite **SCAN**.
Na prozoru displeja se pojavljuje “**■ SCAN**”. **MP3** **WMA**
(Reprodukuju se prvih 10 sekundi svakog fajla u trenutno selektovanom folderu ili disku.)
Na prozoru displeja se pojavljuje “**SCAN**”. **CD**
(Reprodukuju se prvih 10 sekundi svakog fajla sa diska.)
Pritisnite i držite **SCAN** oko 2 sekunde za vreme reprodukcije.
Na prozoru displeja se pojavljuje “**SCAN**”. **MP3** **WMA**
(Reprodukuju se prvih 10 sekundi svakog fajla sa diska.)
- 2 Pritisnite ponovo **SCAN**.
“**SCAN**” i **■** “**SCAN**” nestaju sa prozora displeja.
(Uvodno skaniranje se otkazuje).

Ponavljanje (Repeat) **CD** **MP3** **WMA**

- 1 Pritisnite **RPT** za vreme reprodukcije.
Na prozoru displeja se pojavljuje “**1 RPT**”. **CD** **MP3** **WMA**
(Trenutno selektovana muzika na disku se ponavlja.)
Pritisnite i držite **RPT** oko 2 sekunde za vreme reprodukcije.
Na prozoru displeja se pojavljuje “**■ RPT**”. **MP3** **WMA**
(Trenutno selektovani folder na disku se ponavlja.)
- 2 Pritisnite ponovo **RPT**.
“**1 RPT**” i “**■ RPT**” nestaju sa prozora displeja. (Mod ponavljanja se otkazuje).

CD/MP3/WMA operacije

Reprodukcija prema slučajnom redosledu (Random) **CD** **MP3** **WMA**

- 1 Pritisnite **SHF** za vreme reprodukcije.
Na prozoru displeja se pojavljuje "■ SHF". **MP3** **WMA**
(Trenutno selektovani folder na disku se reprodukuje prema slučajnom redosledu.)
Na prozoru displeja se pojavljuje "SHF". **CD**
(Sva muzika sa diska se reprodukuje prema slučajnom redosledu.)
Pritisnite i držite **SHF** oko 2 sekunde za vreme reprodukcije.
Na prozoru displeja se pojavljuje "SHF". **MP3** **WMA**
(Sva muzika sa diska se reprodukuje prema slučajnom redosledu.)
- 2 Pritisnite ponovo **SHF**.
"SHF" i "■ SHF" nestaju sa prozora displeja. (Reprodukcija prema slučajnom redosledu se otkazuje).

Napomena

Za vreme reprodukcije prema slučajnom redosledu, ako pritisnete **1◀** (ili **1◀◀◀** na daljinskom upravljaču), nećete moći da se vratite na prethodnu numeru.

CD TEXT / ID3 TAG **CD** **MP3** **WMA**

Neki diskovi imaju određene informacije koje su kodirane prilikom proizvodnje. Ti diskovi mogu sadržati takve informacije kao što su naslov, ime izvođača naziv albuma i nazivaju se CD TEXT diskovi.

da se reprodukuje disk koji sadrži takve informacije, onda možete da vidite informaciju (Folder name - ime foldera, File name - ime fajla, ID3 TAG, Title - naslov, Artist - izvođač ili Album) na displeju. Ako nema takvih informacija, onda će se na displeju prikazati "NO TEXT".

Pritiskajte dugme **DISP** za vreme reprodukcije MP3/WMA fajla.

MP3/WMA TRACK -10/+10 **MP3** **WMA** (U slučaju kada nema foldera ili ima samo jedan folder.)

Za vreme reprodukcije pritisnite **F-** da biste se vratili unazad za 10 numera, ili pritisnite **F+** da biste otišli unapred za 10 numera.

MP3/WMA FOLDER UP/DOWN (gore/dole) **MP3** **WMA** (Ako ima dva ili više foldera.)

Za vreme reprodukcije pritisnite **F-** da biste se vratili na prethodni folder, ili pritisnite **F+** da biste išli na sledeći folder.

Napomena

Prikaz vremena na displeju kada se reprodukuje VBR fajl može da varira i može biti određenih odstupanja između stvarnog vremena (i progresivno vreme i VBR se prikazuju istovremeno dok se reprodukuje fajl).

Otklanjanje kvarova

Simptom	Cause	Popravka
Struja ne dolazi do uređaja.	<ul style="list-style-type: none"> • Vodovi i konektor su neispravno povezani. • Osigurač je pregoreo. • Šumovi i drugi faktori su prouzrokovali da ugrađeni mikroprocesor ne radi ispravno. 	<ul style="list-style-type: none"> • Proverite još jednom da li su sve veze ispravne. • Pronađite šta je razlog pregorevanja osigurača, a onda ga zamenite. Postavite odgovarajući osigurač iste amperaže. • Isključite i uključite uređaj.
Ne može da se vrši reprodukcija.	<ul style="list-style-type: none"> • Disk je prljav. • Ubačeni disk je tipa koji ne može da radi kod ovog uređaja. 	<ul style="list-style-type: none"> • Očistite disk. • Proverite kog je tipa disk.
Ne čuje se zvuk. Jačina zvuka neće da se pojača.	<ul style="list-style-type: none"> • Kablovi nisu ispravno povezani. 	<ul style="list-style-type: none"> • Povežite ispravno kablove.
Nema slike.	<ul style="list-style-type: none"> • Jačina zvuka je mala. 	<ul style="list-style-type: none"> • Podesite jačinu zvuka.
Zvuk preskače.	<ul style="list-style-type: none"> • Uređaj nije dobro učvršćen. 	<ul style="list-style-type: none"> • Učvrstite uređaj.
Uređaj ne radi. Uređaj ne radi dobro i u slučaju kada se pritisnu odgovarajuća dugmad na daljinskom upravljaču.	<ul style="list-style-type: none"> • Baterija je oslabila. • Neke operacije nisu dozvoljene za određene diskove. 	<ul style="list-style-type: none"> • Namestite novu bateriju. • Proverite rad sa nekim drugim diskom.



Ovaj aparat je proizveden u skladu sa zahtevima EEC DIREKTIVE o radio ometanju 89/336/EEC, 93/68/EEC i 73/23/EEC.

Specifikacije

MP3/WMA-disk, kompatibilan sa ovim reproduktivnim uređajem je, ograničen kao što sledi:

1. Frekvencija semplinga / 8 - 48kHz (MP3), 22.05 - 48kHz (WMA)
2. Bit rate / u opsegu 8 - 320kbps (uključujući VBR) (MP3), 16 - 320kbps (WMA)
3. Fizički format CD-R treba da je "ISO 9660"
4. Ako snimate MP3/WMA-fajlove koristeći softver, koji ne može da kreira fajl sistem (FILE SYSTEM), na primer "Direct-CD" itd., nemoguća je reprodukcija MP3/WMA-fajlove. Zato Vam preporučujemo da koristite proizvod "Easy-CD Creator", koji kreira fajlovu sistemu po standartu ISO 9660.

Mušterije isto tako treba da imaju u vidu da se traži dozvola za doleloud MP3/WMA-fajlova i muzike sa Interneta. Naša kompanija nema pravo da daje takvu dozvolu. Dozvola treba uvek da se traži od vlasnika autorskih prava.

OPŠTI

Izlazna snaga	.50W x 4CH (Max.)
Snaga na ulazu	.DC 12V
Impedansa zvučnika	.4 Ω
Uzemljenje	Negativno
Dimenzije (širina x visina x dubina)	.182 x 51 x 171 mm (bez prednje maske)
Neto težina (približne)	.1.5 kg

KADA RADI SA DISKOVIMA

Frekvencijski odziv	.20 Hz-20 kHz
Odnos signal/šum	.95 dB
Izobličenje	.0.1%
Odvajanje kanala (1kHz)	.70 dB

KADA RADI RADIO

FM

Frekventni opseg	.87.5-107.9 ili 87.5-108 MHz
Odnos signal/šum	.55 dB
Izobličenje	.0.7%
Minimalna osetljivost	.12 dBμV

AM (MW)

Frekventni opseg	.520-1720 ili 522-1620 kHz
Odnos signal/šum	.45 dB
Izobličenje	.1.0%
Minimalna osetljivost	.28 dBμV



Uklanjanje starih aparata

1. Ako se na proizvodu nalazi simbol prekrizene kante za smeće, to znači da je proizvod u skladu sa evropskom smernicom 2002/96/EC.
2. Električni i elektronski proizvodi ne smeju se odlagati zajedno s komunalnim otpadom, već na posebna mesta koja je odredila vlada ili lokalne vlasti.
3. Ispravno odlaganje starog aparata sprečiće negativne posledice za okolinu i zdravlje ljudi.
4. Detaljnije informacije o odlaganju starog aparata potražite u gradskom uredu, komunalnoj službi ili u prodavnici u kojoj ste kupili proizvod.