



MICROSISTEM HI-FI

MANUAL DE UTILIZARE

MODEL : LM-U1560

(LM-U1560A/D/X, LMS-U1560W, LMS-U1560)

LM-U106

(LM-U1060A/D/X, LMS-U1060)

LM-U560

(LM-U560A/D/X, LMS-U560)

LM-U360

(LM-U360A/D/X, LMS-U360)

Vă rugăm să citiți cu atenție acest manual înainte de a folosi
aparatul.

Păstrați-l pentru consultări ulterioare.

Designul și specificațiile pot fi îmbunătățite fără o înștiințare
prealabilă.

USB



MP3
CD-R/RW



Precauții pentru siguranță



PRECAUȚII
RISC DE ȘOC ELECTRIC NU
DEȘCHIDEȚI



PRECAUȚII: PENTRU A REDUCE RISCUL DE ȘOC ELECTRIC, NU SCOATEȚI CAPACUL (SAU PARTEA DIN SPATE), ÎN INTERIOR NU EXISTĂ PIESE CARE POT FI MANIPULATE DE UTILIZATOR PENTRU LUCRĂRI DE SERVICE ADRESAȚI-VĂ PERSONALULUI CALIFICAT.



Acest fulger cu simbolul săgeții încadrat într-un triunghi echilateral este destinat să alerteze utilizatorul cu privire la prezența unei tensiuni periculoase neizolate în incinta produsului, care ar putea avea o valoare suficientă pentru a constitui un risc de șoc electric.



Semnul de exclamare încadrat într-un triunghi echilateral este destinat să alerteze utilizatorul cu privire la prezența unor instrucțiuni importante de operare și întreținere (service) în documentația care însoțește produsul.

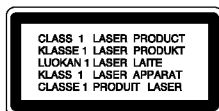
ATENȚIE: PENTRU A REDUCE RISCUL DE INCENDIU SAU ȘOC ELECTRIC, NU EXPUNEȚI ACEST PRODUS ÎNTEMPERIILOR SAU UMEZELII.

PRECAUȚII:

Nu obstrucționați orificiile de ventilare. A se instala în conformitate cu instrucțiunile producătorului.

Fantele și orificiile din carcasă au rolul de a asigura ventilarea și o funcționare optimă a produsului, precum și de a proteja produsul de supraîncălzire.

Orificiile nu trebuie obstrucționate prin așezarea produsului pe un pat, o canapea, o carpetă sau pe o altă suprafață similară. Acest produs nu trebuie amplasat într-un obiect de mobilier, cum ar fi o bibliotecă sau un raft, decât dacă există o ventilație corespunzătoare sau dacă se respectă instrucțiunile producătorului.



PRECAUȚII: RADIȚII LASER VIZIBILE ȘI INVIZIBILE CÂND APARATUL ESTE DESCHIS ȘI DISPOZITIVELE DE BLOCARE ELIBERATE.

PRECAUȚII: Acest produs folosește un sistem laser. Pentru a asigura o utilizare corectă a acestui produs, citiți cu atenție acest manual de utilizare și păstrați-l pentru consultări ulterioare. Dacă aparatul necesită lucrări de întreținere, contactați un service autorizat.

Folosirea comenzilor, reglajelor sau îndeplinirea altor proceduri decât cele specificate aici pot provoca expuneri periculoase la radiații.

Pentru a preveni expunerea directă la razele laser, nu încercați să deschideți incinta. La deschidere sunt radiații laser vizibile. NU PRIVIȚI DIRECT ÎNSPRE RAZE.

PRECAUȚII: Aparatul nu trebuie să vină în contact cu apa (picături sau vărsată), iar pe el nu trebuie așezate obiecte pline cu lichide, cum ar fi vase de flori.

PRECAUȚII cu privire la cablul de alimentare

Pentru majoritatea aparatelor, se recomandă să fie amplasate pe un circuit dedicat;

Aceasta înseamnă ca un circuit electric să alimenteze doar acest aparat, fără alte prize sau circuite. secundare. Consultați pagina de specificații din acest manual de utilizare pentru mai multă siguranță.

Nu supraîncărcați prizele. Prizele cu suprasarcină, prizele și cablurile slăbite sau deteriorate, cablurile de alimentare roase sau deteriorate, ori cu izolația ruptă, sunt periculoase. Oricare dintre aceste situații poate provoca șoc electric sau incendiu. Examinați periodic cablul aparatului, iar dacă pare a fi deteriorat scoateți-l din priză, nu mai utilizați aparatul și înlocuiți cablul cu unul identic, printr-un service autorizat.

Protejați cablul de alimentare împotriva abuzurilor de ordin fizic sau mecanic, cum ar fi răsucirea, formarea de noduri, prinderea la o ușă sau călcarea sa. Acordați o atenție specială ștecărelor, prizelor și punctului în care cablul iese din aparat.

Pentru a întrerupe alimentarea cu curent, scoateți ștecărul din priză. Când instalați produsul, asigurați-vă că ștecărul este ușor accesibil.



Acest produs este fabricat în conformitate cu cerințele de interferență radio ale DIRECTIVEI EEC 89/336/EEC, 93/68/EEC și 73/23/EEC.



Evacuarea aparatului vechi

1. Dacă un produs poartă acest simbol cu o pubeză tăiată, aceasta înseamnă că produsul respectiv se supune Directivei europene 2002/96/EC.
2. Toate aparatele electrice și electronice vor fi evacuate separat de deșeurile menajere, prin serviciile speciale de colectare desemnate de autoritățile guvernamentale sau locale.
3. Evacuarea corectă a vechiului aparat va ajuta la preîntâmpinarea unor posibile consecințe negative pentru mediu și pentru sănătatea omului.
4. Pentru mai multe informații detaliate cu privire la evacuarea vechiului aparat, contactați biroul municipal, serviciile de evacuare a deșeurilor sau magazinul de unde ați cumpărat produsul.

Mod de economisire a energiei

Puteți seta aparatul pe un mod de economisire a energiei.

Cu aparatul pornit, apăsați și țineți apăsat butonul POWER (⏻STANDBY/ON) timp de circa 3 secunde.

- Pe display nu apare nimic când aparatul este închis. Pentru anulare, apăsați POWER (⏻STANDBY/ON).

Cuprins

Introducere	
Precauții pentru siguranță	2
Cuprins	3
Înainte de utilizare	4
Precauții pentru siguranță	4
Observații cu privire la discuri	4
Observații cu privire la telecomandă	4
Observații cu privire la casete	4
Panoul frontal / din spate	5
Telecomanda	6
Conexiuni	7
Conectarea la antenă	7
Conectarea la un echipament auxiliar	7
Conectarea sistemului de difuzoare	8
Pregătire	
Reglare audio	9-11
Setarea ceasului	9
Ajustarea volumului	9
Funcția de oprire programată (Sleep Timer)	9
Folosirea microfonului	9
Funcția Timer	10
Efect EGALIZOR	11
DEMO	11
XDSS plus (Sistem audio extrem de dinamic)	11
MUTE (oprire sonor)	11
XTS Pro	11
GRADUATOR	11
MOD DE AFIȘARE	11
Funcția RDS - OPȚIONAL	12
Despre RDS	12
Căutare program (PTY)	12
Operare	
Operarea radioului	13
Presetarea posturilor radio	13
Pentru a asculta radioul	13
Utilizare cu CASETĂ	14
Redare de bază	14
Pentru a opri redarea	14
Pentru derulare înapoi sau înainte	14
Copiere de rezervă	14
Înregistrare	14
Elemente de bază pentru setare	14
Înregistrare de la radio, CD sau sursă auxiliară	14
Înregistrare sincronizată de pe CD pe casetă	14
Redare CD	15-16
Caracteristici de bază ale redării	15
Înteruperea redării	15
Pentru a opri redarea	15
Pentru a sări peste un track	15
Pentru a căuta un track	15
Pentru a trece la următoarele discuri	15
Pentru a selecta direct un disc	15
Pentru a înlocui discurile în timpul redării	15
Pentru a verifica informațiile fișierului MP3	15
Pentru a reda track-urile în ordine aleatorie	16
Repeat	16
Funcția folderului unui disc cu fișiere MP3	16
Pentru redare programată	16
Funcția USB	17
Redare de bază	17
Pentru a scoate dispozitivul USB din aparat	17
Trecerea pe alte carduri	17
Referință	
Depanare	18
Informații suplimentare	18
Specificații	19

Despre simboluri pentru instrucțiuni



Indică pericole care pot deteriora aparatul sau pot provoca alte pagube materiale.



Indică trăsături de utilizare speciale ale acestui aparat.

Înainte de utilizare

Precauții pentru siguranță

Manevrarea aparatului

Când se transportă aparatul

Cuția originală de carton și materialele de ambalare sunt ușor de manevrat. Pentru o maximă protecție, reambalați aparatul așa cum a fost ambalat inițial din fabrică.

Pentru a păstra curată suprafața

Nu folosiți lichide volatile, cum ar fi un spray insecticid, în apropierea aparatului. Nu lăsați produse din cauciuc sau material plastic să vină în contact cu aparatul un timp îndelungat.

Acestea vor lăsa urme pe suprafața aparatului.

Curățarea aparatului

Pentru curățarea carcasei

Folosiți o cârpă moale, uscată. Dacă suprafețele sunt extrem de murdare, folosiți o cârpă moale umezită cu o soluție slabă de detergent. Nu folosiți solvenți puternici, cum ar fi alcoolul, benzina sau tinerul, deoarece aceștia pot deteriora suprafața aparatului.

Observații cu privire la discuri

Manevrarea discurilor

Nu atingeți partea înregistrată a discului. Țineți discul de margini, astfel încât să nu lăsați amprente pe suprafață. Nu lipiți hârtie sau bandă pe disc.

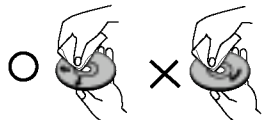


Depozitarea discurilor

După redare, puneți discul în carcasa sa. Nu expuneți discul la lumina solară directă sau la surse de căldură și nu-l lăsați într-o mașină parcată expusă la lumina solară directă.

Curățarea discurilor

Amprețele și praful de pe disc pot provoca distorsiuni ale sunetului. Înainte de redare, curățați discul cu o cârpă curată. Ștergeți discul dinspre centru către exterior.



Nu folosiți solvenți puternici, cum ar fi alcoolul, benzina, tinerul, agenții de curățare disponibili pe piață sau spray antistatic special pentru înregistrările vechi pe vinil.

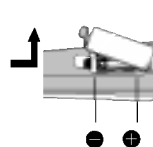
Observații cu privire la telecomandă

Limite de operare ale telecomenzii

Îndreptați telecomanda către senzor și apăsați butoanele.

- **Distanța:** Circa 7 m de la senzorul aflat în partea din față.
- **Unghi:** Circa 30° în fiecare direcție de la senzorul aflat la partea din față.

Instalarea bateriei telecomenzii



Scoateți capacul bateriei aflat în partea din spate a telecomenzii și introduceți două baterii R03 (AAA) cu simbolurile + și - aliniate corect.

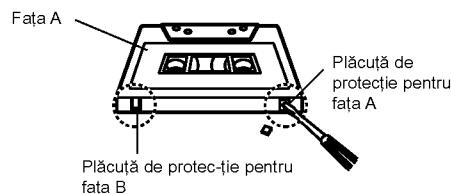
⚠️ Precauții

Nu amestecați o baterie veche cu una nouă. Nu puneți baterii de tipuri diferite (standard, alcaline etc.).

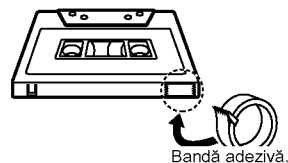
Observații cu privire la casete

Prevenirea suprascrierii la o înregistrare

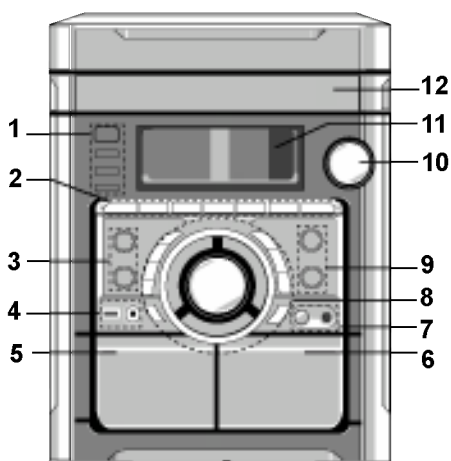
Scoaterea plăcuțelor de protecție ale unei casete (cu o șurubelniță mică) va preveni ștergerea accidentală a casetei.



Pentru a înregistra din nou, acoperiți spațiul gol cu bandă adezivă.

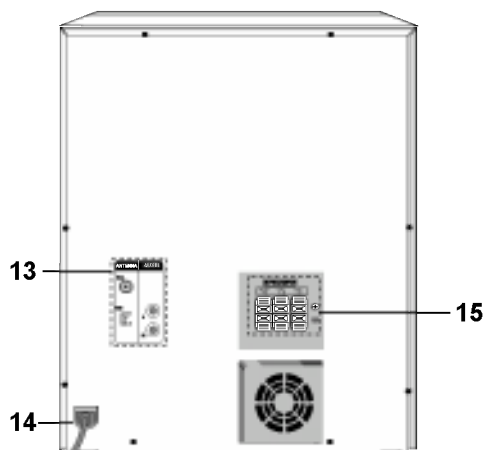


Panoul frontal / din spate

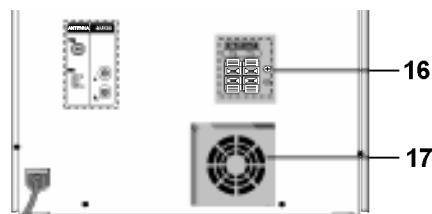


1. • Buton POWER (⏻/STANDBY/ON)
- Buton CLOCK (ceas)
- Buton TIMER
- În MODUL REDARE, buton DEMO
2. • Buton RECORD / RECORD PAUSE (●||) (înregistrare/pauză)
- Butoane CĂUTARE CD (◀▶), DERULARE CASETĂ ÎNAPOI/ÎNAINTE (◀▶) ACORD SUS/JOS (TUNER)
- Butoane PRESET UP/DOWN (posturi prestabilite sus/jos)
- Butoane REDARE INVERSĂ CASETĂ (◀) / REDARE CASETĂ (CD) (▶)
- Buton STOP/CLEAR (■)
- Buton OPEN/CLOSE (⏏) (deschis / închis)
3. • Buton funcție CD
- Buton funcție USB
4. • Conector USB
- MUFĂ CĂȘTI (PHONES): ∅3,5 mm
5. ▲ Poziție ÎMPINS EVACUARE (CASETA 1)
6. ▲ Poziție ÎMPINS EVACUARE (CASETA 2)
7. • BUTON VOLUM MICROFON (MIC VOL.)
- MUFĂ MICROFON (MIC): ∅6.3 mm
8. • Buton MEMORIE PROGRAM (PROG. MEMO)
- Buton STEREO/MONO (ST./MONO), HIGH DUBBING (HI-DUBB.)
- Buton ÎNREGISTRARE SINCRONIZATĂ CD (CD SYNC.), COPIERE NORMALĂ (NOR.DUBB.)
- Buton SET/CD||, RDS (OPȚIONAL)
- Buton XDSS plus
- Buton XTS Pro
- Buton EQ master
- BUTON REGLARE VOLUM
- Butoane SELECTARE DISC (DISC1, DISC2, DISC3)
- Buton CD SKIP (salt CD)

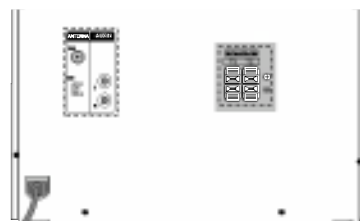
Model LM-U1560



Model LM-U1060



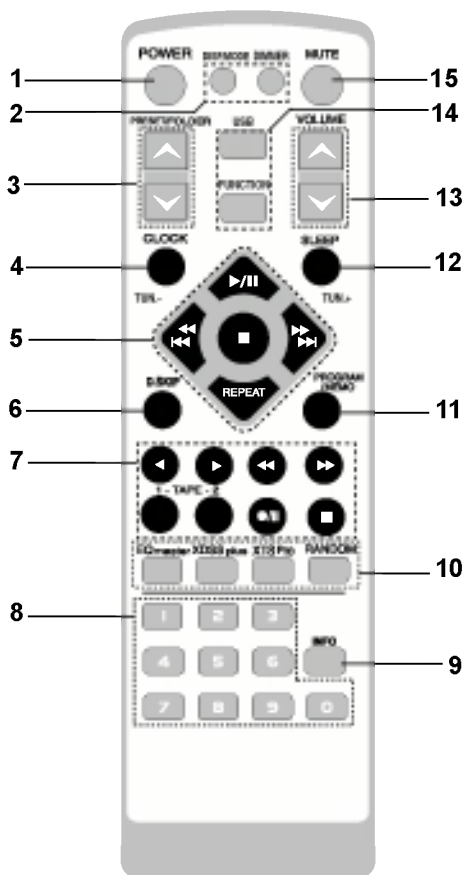
Model LM-U560/U360



9. • Buton funcție TUNER
- Buton funcție CASETĂ
10. MULTI JOG
11. FEREAȘTRĂ AFIȘAJ
12. UȘĂ DISC
13. • Conector ANTENĂ FM/AM
- Conector INTRARE AUXILIARĂ (AUX IN)
14. CABLU DE ALIMENTARE
15. Conectori DIFUZOARE – model LM-U1560
16. Conectori DIFUZOR – model LM-U1060/U560/U360
17. VENTILATOR (numai LM-U1560/U1060)

Introducere

Telecomanda



1. Buton POWER
2. Buton DISPLAY (DISP. MODE)
Buton DIMMER
3. Butoane PRESET/FOLDER (V/A) (prestabilite/
folder)
4. Buton CLOCK (ceas)
5. Butoane CD FUNCTION (funcție CD)
 - Buton PLAY/PAUSE (▶/||)
 - Buton CD STOP (■)
 - Butoane CD SKIP/SEARCH (◀◀◀◀/▶▶▶▶) (salt/căutare)
- Butoane (TUN.-/+) – TUNER
- Buton REPEAT (repetare)
6. Buton DISC SKIP (D.SKIP) (salt disc)
7. Butoane TAPE FUNCTION (funcție casetă)
 - Buton FORWARD PLAY (▶) (redare înainte)
 - Buton REVERSE PLAY (◀) (redare inversă):
OPȚIONAL
 - Buton FAST FORWARD (▶▶) (derulare înainte)
 - Buton REWIND (derulare înapoi) (◀◀)
 - Butoane SELECTARE CASETĂ-1/2
 - Buton RECORD / RECORD PAUSE (●/||) (înregistrare/pauză)
 - Buton TAPE STOP (■) (oprire casetă)
8. Butoane NUMERICE
9. Buton afișare informații fișier MP3 (INFO)
10. • Buton EQ master
 - Buton XDSS plus
 - Buton XTS Pro
 - Buton RANDOM (ordine aleatorie)
11. Buton PROGRAM/MEMO
12. Buton SLEEP
13. Buton REGLARE VOLUM (V/A)
14. • Buton USB
 - Buton FUNCTION (funcție)
15. Buton MUTE

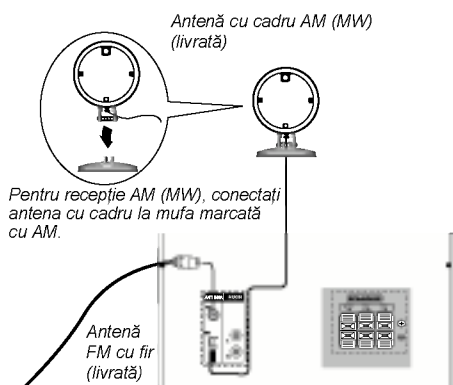
Conexiuni

Conectarea la antenă

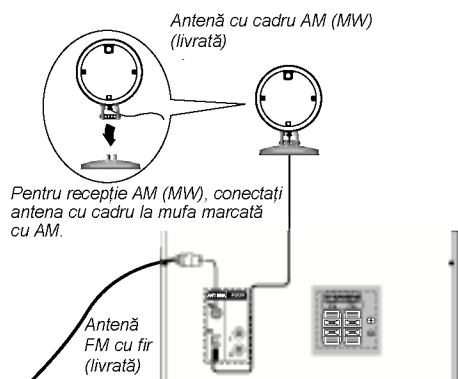
Conectați antenele FM/AM livrate pentru a asculta la radio.

- Conectați antena AM cu cadru la conectorul de antenă AM.
- Conectați antena FM cu fir la conectorul de antenă FM.

Model LM-U1560



Model LM-U1060/U560/U360



Note

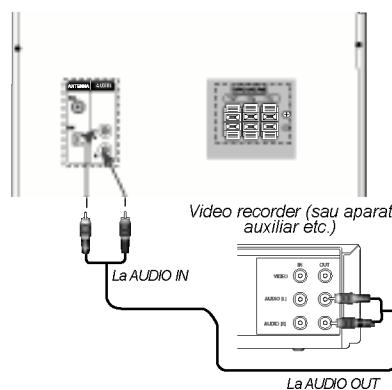
- Pentru a preveni apariția zgomotelor, țineți antena AM cu cadru departe de aparat și de alte componente.
- Asigurați-vă că ați întins complet antena cu fir FM.
- După conectarea antenei cu fir FM, mențineți-o pe cât posibil la orizontală.

Conectarea la un echipament auxiliar

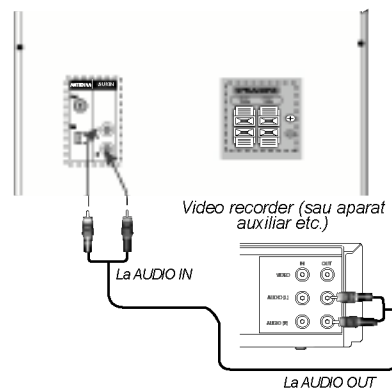
Puteți folosi video recorderul sau alt aparat conectat la conectorul AUX.

Acest aparat recepționează semnal analogic de la echipamentul auxiliar.

Model LM-U1560



Model LM-U1060/U560/U360



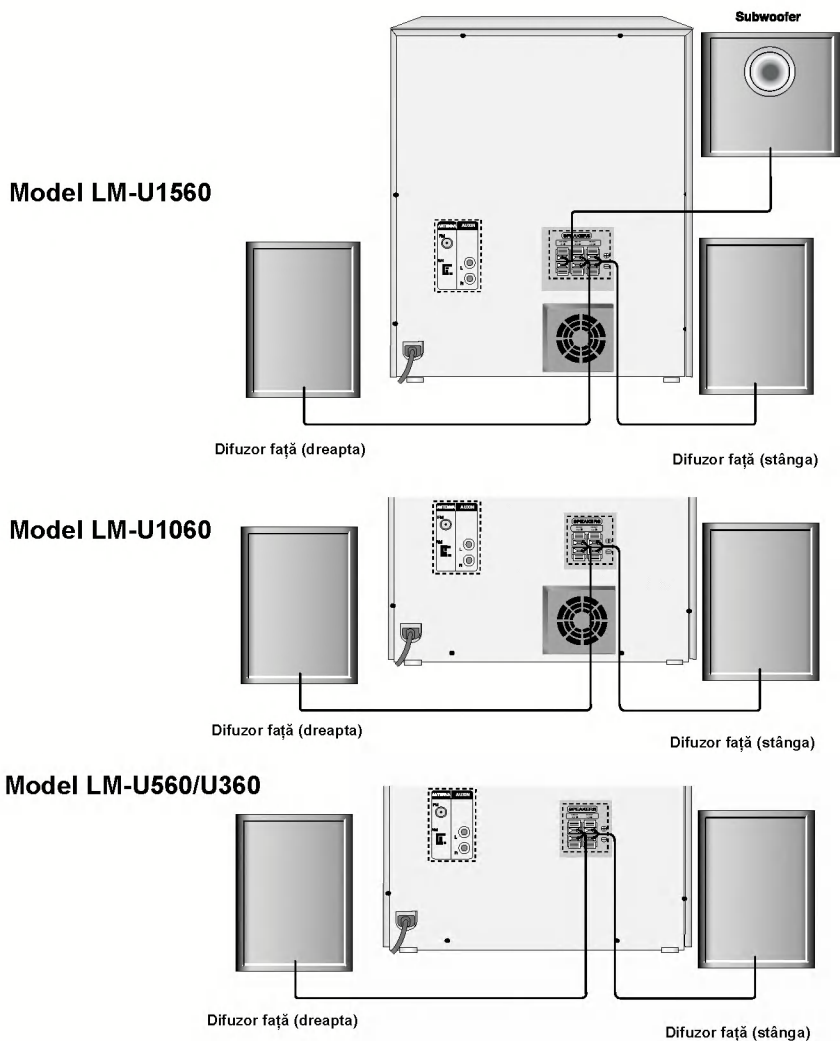
1 Conectați un video recorder sau un aparat auxiliar etc. la conectorul AUX.

2 Apăsăți butonul AUX de pe panoul frontal (sau butonul FUNCTION de pe telecomandă) până când indicatorul "AUX" apare pe display.

Conexiuni

Conectarea sistemului de difuzoare

Conectați difuzoarele folosind cablurile pentru difuzoare livrate, potrivit culorile bornelor cu cele ale cablurilor. Pentru a obține cel mai bun sunet surround, reglați parametrii difuzoarelor (distanță, nivel etc.).




Note

- Asigurați-vă că ați fixat cablul difuzorului la mufa corespunzătoare de la componente: + la + și - la -. Dacă inversați cablurile, sunetul va fi distorsionat și îi vor lipsi bașii.
- Dacă folosiți difuzoarele frontale cu puterea nominală de intrare maximă redusă, reglați volumul cu grijă, pentru a evita un semnal de ieșire excesiv din difuzoare.
- Conectați corect difuzoarele față stânga/dreapta. Dacă le inversați, sunetul poate fi distorsionat.

Reglare audio

Setarea ceasului

- 1 Apăsați CLOCK.**
(Dacă ceasul trebuie setat, apăsați și țineți apăsat **CLOCK** timp de peste 2 secunde).
- Ora se aprinde intermitent.
- 2** Selectați un ciclu de 24 ore sau unul de 12 ore, rotind **MULTI JOG**.

(12HR) sau (24HR)
- 3** Apăsați **SET/ CDII** pentru a confirma ciclul orar selectat.
- 4** Folosiți **MULTI JOG** pentru a seta ora corectă.
- 5** Apăsați **SET/ CDII**.
- 6** Folosiți **MULTI JOG** pentru a seta minutul corect.
- 7** Apăsați **SET/ CDII** - ora corectă este afișată pe display.
- 8** Apăsați **CLOCK** oricând, pentru a afișa ora timp de circa 3 secunde.

Ajustarea volumului

- Rotiți **VOLUME CONTROL KNOB** în sensul acelor de ceasornic pentru a mări nivelul volumului sau în sens invers pentru a-l reduce.
- Apăsați **VOLUME** (▲) de pe telecomandă pentru a mări nivelul volumului sau **VOLUME** (▼) pentru a-l reduce.

Mufa pentru căști

Conectați mufa unor căști stereo (∅ 3,5 mm) la conectorul pentru căști.
Difuzoarele vor fi deconectate automat în momentul în care introduceți căștile (nelivrate).

Funcția de oprire programată (Sleep Timer)

Dacă opțiunea de oprire automată (sleep timer) este activată, aparatul se oprește automat după trecerea timpului specificat.

- 1** Pentru a specifica timpul care să treacă înainte de oprire, apăsați **SLEEP**.
Pe display apare **SLEEP 180** timp de circa 5 secunde. Aceasta înseamnă că sistemul se oprește automat după 180 minute.
- 2** La fiecare apăsare a butonului **SLEEP**, setarea se schimbă în următoarea ordine.
SLEEP 180 → 150 → 120 → 90 → 80 → 70 → 60 → 50 → 40 → 30 → 20 → 10 → OFF (fără afișaj) → **SLEEP 180**..
- 3** Pentru a verifica timpul rămas până la oprirea aparatului.
Când funcția sleep este activată, apăsați **SLEEP** scurt. Timpul rămas până la oprire este afișat timp de circa 5 secunde.

Notă

Dacă apăsați **SLEEP** când timpul este afișat, timpul rămas până la oprire este resetat.

Pentru a anula funcția de oprire automată

Dacă doriți să opriți această funcție, apăsați repetat butonul **SLEEP** până când apare "**SLEEP 10**" și apoi apăsați încă o dată **SLEEP**, în timp ce este afișat "**SLEEP 10**".

Folosirea microfonului

Puteți cânta peste melodia pe care o ascultați, conectând microfonul la aparat.

- 1** Conectați microfonul la mufa **MIC**.
Pe display va apărea "▲".
- 2** Puneți muzica dorită.
- 3** Cântați împreună cu acompaniamentul muzical.
Reglați volumul microfonului rotind **BUTONUL DE VOLUM AL MICROFONULUI**. (MIN - MAX)

Note

- Când nu folosiți microfonul, dați volumul microfonului la minim sau opriți microfonul și scoateți-l din mufă.
- Dacă microfonul este prea aproape de difuzor, este posibil să se audă un sunet asemănător unui urlet. În acest caz, mutați microfonul mai departe de difuzor sau reduceți volumul sonor, cu ajutorul butonului de reglaj al volumului microfonului.
- Dacă sunetul din microfon este foarte puternic, poate fi distorsionat. În acest caz, dați volumul microfonului la minim.

Reglare audio

Funcția Timer

Cu ajutorul funcției TIMER, puteți opri și porni radioul și înregistrarea, redarea CD-ului, dispozitivul USB și caseta la ora dorită.

1 Apăsați CLOCK pentru a verifica ora curentă.

Pentru referința dvs

Dacă nu setați ceasul, funcția timer nu funcționează.

2 Apăsați TIMER pentru a intra în modul de setare a timer-ului.

Fiecare funcție "TUNER→CD→USB→TAPE" se aprinde intermitent pe display, pe rând.

Pentru referința dvs

Dacă doriți să corectați setarea TIMER memorată anterior, apăsați și țineți apăsat butonul **TIMER** timp de peste 2 secunde.

- Pe display apare ora memorată pentru timer și indicatorul "⌚".

3 Apăsați SET/CDII când funcția dorită se aprinde intermitent.

4 1. a. Când selectați funcția TUNER, indicatorii "PLAY" și "REC" se aprind intermitent pe display alternativ, timp de circa 3 secunde.

Indicator "PLAY": numai redare TUNER

Indicator "REC": redare TUNER și înregistrare

b. Apăsați SET/CDII când funcția dorită se aprinde intermitent.

c. Selectați numărul prestabilit memorat anterior rotind MULTI JOG de pe panoul frontal și apăsați SET/CDII.

Indicatorul "ON TIME" apare pentru circa 0,5 secunde pe display și apoi dispare.

2. Când selectați funcția CD, TAPE (casetă) sau USB,

Indicatorul "ON TIME" apare pentru circa 0,5 secunde pe display și apoi dispare.

5 Setați ora de pornire rotind MULTI JOG de pe panoul frontal.

6 Apăsați SET/CDII pentru a confirma ora de pornire.

7 Setați minutul de pornire rotind MULTI JOG de pe panoul frontal.

8 Apăsați SET/CDII pentru a confirma minutul de pornire. Indicatorul "OFF TIME" apare pentru circa 0,5 secunde pe display și apoi dispare.

9 Setați ora de oprire rotind MULTI JOG de pe panoul frontal.

10 Apăsați SET/CDII.

11 Setați minutul de oprire rotind MULTI JOG de pe panoul frontal.

12 Apăsați SET/CDII.

13 Reglați nivelul volumului rotind MULTI JOG de pe panoul frontal.

14 Apăsați SET/CDII. Pe display apare "⌚" iar setarea timer-ului este finalizată.

15 Opriți sistemul. Funcțiile selectate ale timerului sunt pornite și oprite automat la orele stabilite.

Pentru a anula sau a verifica timer-ul

La fiecare apăsare a butonului **TIMER**, puteți selecta sau anula ora setată. De asemenea, puteți verifica setarea orei.

Pentru a activa sau verifica ora, apăsați butonul **TIMER**, astfel încât pe display apare "⌚".

Pentru a anula TIMER-ul, apăsați butonul **TIMER**, astfel încât "⌚" să dispară de pe display.

Reglare audio

Efect EGALIZOR

Puteți alege dintre 7 moduri prestabilite de sunet și puteți regla BAȘII, MEDIILE și ÎNALTELE.

- Puteți selecta modul de sunet dorit cu ajutorul butonului **EQ master** de pe panoul frontal (sau **EQ master** de pe telecomandă). Dacă doriți să schimbați modul de sunet, apăsați repetat butonul **EQ master** în interval de 3 secunde. La fiecare apăsare a butonului, setarea se schimbă pe display, după cum se arată mai jos.

NORMAL → USER EQ → POP → CLASSIC
↑ ↓
JAZZ ← DRAMA ← ROCK

- Puteți seta BAȘII, MEDIILE și ÎNALTELE în modul **USER EQ**.
 1. Selectați modul **USER EQ** cu ajutorul butonului **EQ master**. Pe display va apărea "USER EQ".
 2. Apăsați butonul **SET/CDII** de pe panoul frontal când "USER EQ" este afișat pe display. Pe display va apărea "BASS 0".
 3. Selectați BAȘII, MEDIILE sau ÎNALTELE, după cum doriți, apăsând butoanele **PRESET UP/DOWN** de pe panoul frontal.
 4. Rotiți **BUTONUL MULTI JOG** de pe panoul frontal pentru a seta nivelul dorit pentru sunet. (MIN, -4 ~ +4, MAX pași)
 5. Repetați pașii 3-4 de mai sus.
 6. Când ați încheiat reglajul nivelului sonor, apăsați butonul **SET/CDII** de pe panoul frontal.

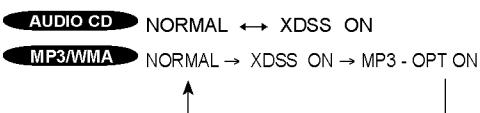
DEMO

Apăsați **DEMO** când aparatul este oprit, pentru a demonstra funcția pe display.

Pentru anulare, apăsați **POWER** (☉STANDBY/ON) sau din nou **DEMO**.

XDSS plus (Sistem audio extrem de dinamic)

Puteți îmbunătăți calitatea sunetului în timpul redării. Apăsați repetat **XDSS plus** de pe telecomandă.



MUTE (oprire sonor)

Apăsați **MUTE** pentru a opri sunetul.

Puteți opri sunetul, de exemplu pentru a răspunde la telefon; indicatorul "MUTE" se aprinde intermitent pe display.

XTS Pro

Calitatea unică a sunetului tehnologiei LG creează sunetul optim pentru o redare perfectă a sunetului original și pentru ca dvs. să simțiți sursa sunetului viu.

La fiecare apăsare a butonului XTS Pro, setarea se schimbă în următoarea ordine:

XTS-PRO ON → XTS-PRO OFF

N Notă

Funcția XTS Pro nu va putea fi utilizată dacă sunt conectate căștile.

GRADUATOR

Această funcție reduce la jumătate luminozitatea ledului (diodă emițătoare de lumină) de pe panoul frontal când aparatul este pornit.

Apăsați **DIMMER** o dată. Ledul (dioda emițătoare de lumină) de pe panoul frontal se stinge. (Numai LM-U1560/U1060), iar display-ul se întunecă la jumătate. Pentru anulare apăsați butonul din nou.

MOD DE AFIȘARE

La fiecare apăsare a butonului **MOD DISPLAY (DISP. MODE)**, veți putea alege dintre 6 tipuri spectrale pe display.

Funcția RDS - OPȚIONAL

Despre RDS

Acest aparat este echipat cu RDS (Radio Data System), care oferă o gamă largă de informații pe radio FM. Folosit acum în multe țări, RDS este un sistem de transmitere a semnalelor postului sau a unor informații de rețea, o descriere a programului postului sub forma unui mesaj text despre post sau a uni particularități ale selecției muzicale, precum și ora exactă.

Acord RDS

Dacă un post FM este recepționat și conține date RDS, aparatul va afișa automat semnalul de apel al postului și indicatorul RDS se va aprinde pe display, ca și indicatorii pentru recunoașterea tipului programului (PTY), Radio Text (RT), oră (CT) și program servicii RDS (PS), dacă aceștia sunt transmiși de către post.

Opțiuni de afișare RDS

Sistemul RDS poate transmite o largă varietate de informații în plus față de semnalul de apel inițial care apare când un post este recepționat pentru prima dată. În funcționarea RDS normală, display-ul va indica denumirea postului, rețeaua de transmisie sau literele de apelare. Prin apăsarea **RDS** de pe panoul frontal veți putea parcurge ciclul diferitelor tipuri de date în ordine:

(FREQUENCY → PTY → RT → CT → PS)

- PTY (recunoaștere tip program) - Denumirea tipului programului este afișată pe display.
- RT (recunoaștere radio text) - Denumirea radio textului este afișată pe display.
- CT (ora controlată de canal) - îi permite aparatului să recepționeze ora curentă și s-o afișeze pe display.
- PS (denumire serviciu program) - Denumirea canalului este afișată pe display.



Notă

Este posibil ca unele posturi RDS să aleagă să nu includă unele dintre aceste caracteristici suplimentare. Dacă datele necesare pentru modul selectat nu sunt transmise, fereastra de afișaj va arăta mesajul **PTY NONE, RT NONE, CT NONE, PS NONE**.

Căutare program (PTY)

Un avantaj important al caracteristicii RDS îl constituie capacitatea de a codifica emisiile cu coduri de Tip Program (PTY) care indică tipul materialului emis. Următoarea listă arată abrevierile folosite pentru a indica fiecare PTY, împreună cu o explicație a PTY.

NEWS	Știri
AFFAIRS	Afaceri curente
SPORT	Sport
EDUCATE	Educativ
DRAMA	Dramă
CULTURE	Cultură
SCIENCE	Știință
VARIED	Diferite programe de dialog
POP M	Muzică pop
ROCK M	Muzică rock
EASY M	Muzică ușoară
LIGHT M	Muzică clasică
CLASSICS	Muzică clasică serioasă
OTHER M	Altfel de muzică
WEATHER	Informații despre vreme
FINANCE	Programe financiare
CHILDREN	Programe pentru copii
SOCIAL	Programe de probleme sociale
RELIGION	Emisiuni religioase
PHONE-IN	Programe interactive
TRAVEL	Călătorii și turism
LEISURE	Relaxare și hobby
JAZZ	Muzică jazz
COUNTRY	Muzică country
OLDIES	Muzică veche
FOLK M	Muzică folk
DOCUMENT	Programe documentare
TEST	Mesaj de testare a alarmei postului
ALARM 1	Informații de emisie de urgență

Puteți căuta un anumit tip de program (PTY) parcurgând acești pași:

- 1 Apăsați TUNER (sau FUNCTION) pentru a selecta modul FM.**
- 2 Apăsați RDS pentru a selecta modul PTY.**
- 3 Selectați postul dorit apăsând TUNING UP/DOWN.**
Când transmisia RDS este recepționată, pe display apare denumirea serviciului programului (PS) după ce apare indicatorul RDS.
- 4 Pentru a căuta un PTY diferit, apăsați PRESET UP/DOWN când ultimul PTY folosit este încă afișat, pentru a naviga în lista tipurilor PTY disponibile.**
- 5 Când este selectat PTY, apăsați TUNING UP/DOWN în interval de 5 secunde.**
Aparatul va intra în modul de căutare automată și va încerca să găsească următorul post cu un semnal suficient de puternic, care se potrivește cu tipul PTY dorit.

Operarea radioului

Presetarea posturilor radio

Puteți preseta 50 posturi FM și AM. Înainte de acordare, asigurați-vă că ați dat volumul la minim.

- 1** Apăsați **FUNCTION** de pe telecomandă pentru ca pe afișaj să apară FM sau AM. Sau apăsați **TUNER** de pe panoul frontal.
La fiecare apăsare a acestui buton, AM și FM se schimbă alternativ.
- 2** Selectați postul dorit, rotind **MULTI JOG** de pe panoul frontal sau **◀◀◀/▶▶▶▶▶** de pe telecomandă.

Note

- **Acord automat**
Apăsați **TUNING UP/ DOWN** de pe panoul frontal (sau **◀◀◀/▶▶▶▶▶** de pe telecomandă) timp de peste 0,5 secunde.
- Căutarea se oprește când aparatul prinde un post.
- **Acord manual**
Rotiți **MULTI JOG** de pe panoul frontal (sau **◀◀◀/▶▶▶▶▶** de pe telecomandă) scurt și repetat.
- 3** Apăsați **PROG.MEMO** de pe panoul frontal. (sau **PROGRAM/MEMO** de pe telecomandă). Numărul prestabilit se va aprinde intermitent pe display.
- 4** Apăsați butoanele **PRESET UP/DOWN** de pe panoul frontal (sau **PRESET/FOLDER (∇/△)** de pe telecomandă) pentru a selecta numărul prestabilit dorit.
- 5** Apăsați din nou **PROG.MEMO** de pe panoul frontal.
Postul este memorat.
- 6** Repetați pașii de la 1 (sau 2) la 5 pentru a memora alte posturi.

Pentru a șterge toate posturile memorate

Apăsați și țineți apăsat **PROG.MEMO** de pe panoul frontal timp de circa două secunde; pe display apare "CLEAR", apoi apăsați **STOP/CLEAR (■)** – posturile sunt șterse.

Pentru referința dvs

Dacă toate posturile au fost deja introduse, pe display va apărea mesajul FULL un moment și apoi un număr prestabilit se va aprinde intermitent. Pentru a schimba numărul prestabilit, urmați pașii 4-5.

Pentru reapelarea posturilor prestabilite

Apăsați și țineți apăsat butoanele **PRESET UP/DOWN** de pe panoul frontal (sau **PRESET/FOLDER (∇/△)** de pe telecomandă) până când apare numărul postului prestabilit dorit sau apăsați-le în mod repetat.

Pentru a asculta radioul

- 1** Apăsați **FUNCTION** de pe telecomandă pentru ca pe afișaj să apară FM sau AM. Sau apăsați **TUNER** de pe panoul frontal.
Ultimul post recepționat este acordat.
- 2** Apăsați butoanele **PRESET UP/DOWN** (sau **PRESET/FOLDER (∇/△)**) de pe telecomandă repetat pentru a selecta postul prestabilit dorit.
- La fiecare apăsare a butonului, aparatul prinde un post prestabilit o dată.
- 3** Ajustați volumul rotind **BUTONUL DE CONTROL AL VOLUMULUI** (sau apăsați **VOLUME (∇/△)** de pe telecomandă) în mod repetat.

Pentru a asculta posturi radio care nu au fost memorate

- Pentru acord manual, a se vedea "Acord manual".
- Pentru acord automat, a se vedea "Acord automat".

Pentru a selecta direct un post de radio presetat

Puteți folosi butoanele numerice de pe telecomandă pentru a selecta direct un post de radio presetat. De exemplu, pentru a asculta postul presetat 4, apăsați 4 de pe telecomandă. Pentru a asculta postul presetat 19, apăsați 1 și apoi 9 (în interval de 3 secunde).

Pentru a opri radioul

Apăsați **POWER** pentru a opri aparatul sau pentru a selecta alt mod funcție [CD, AUX, USB, CASSETĂ].

Pentru referința dvs

- Dacă un post FM emite zgomote
Apăsați **ST./MONO** pentru ca "MONO" să dispară de pe display. Nu va mai exista efectul stereo, însă recepția se va îmbunătăți. Apăsați din nou **ST./MONO** pentru a reveni la efectul stereo.
- Pentru o recepție mai bună
Reorientați antenele livrate.

Utilizare cu CASETĂ

Redare de bază

- 1 Apăsați TAPE1-2 (sau TAPE) pentru a selecta funcția casetei.
(Pe display apare "NO TAPE").
- 2 Deschideți ușița casetei TAPE1-2, apăsând butonul \blacktriangle PUSH EJECT.
- 3 Introduceți una sau două casete cu banda în jos și apoi închideți ușa CASETEI 1 (și/sau 2).
- 4 Apăsați \blacktriangleright (sau \blacktriangleleft : OPȚIONAL).

OPRIRE AUTOMATA DECK (TAPE 1)

După ce deck-ul cu oprire automată redă o singură față, aparatul se oprește automat.

AUTO REVERSE DECK (TAPE 2)

Puteți selecta direcția în care doriți să fie redată caseta, apăsând PLAY MODE.

Apăsați	Display	Funcție
-	\rightleftarrows	După ce caseta de pe TAPE 1 sau 2 este redată pe prima sau pe a doua față (redare inversă), se oprește automat
O dată	\rightarrow	După ce caseta de pe TAPE 1 sau 2 este redată pe prima și pe a doua față, se oprește automat
De două ori	\leftarrow	După ce caseta de pe TAPE 1 sau 2 este redată de șase ori la rând pe prima și pe a doua față, se oprește automat

Pentru a opri redarea

Apăsați STOP/CLEAR (■) de pe panoul frontal sau TAPE STOP (■) de pe telecomandă în timpul redării.

Pentru derulare înapoi sau înainte

După ce ați apăsat $\blacktriangleleft/\blacktriangleright$ de pe panoul frontal sau $\blacktriangleleft/\blacktriangleright$ de pe telecomandă în timpul redării sau în modul oprit, apăsați \blacktriangleright (sau \blacktriangleleft) în punctul dorit.

Copiere de rezervă

Această funcție vă arată cum puteți face o înregistrare de pe o casetă pe alta.

- 1 Apăsați TAPE 1-2 (sau TAPE).
 - Casetă TAPE 1 – Introduceți caseta de pe care doriți să faceți înregistrarea.
 - Casetă TAPE 2 – Introduceți o casetă neînregistrată, pe care doriți să faceți înregistrarea.
- 2 Apăsați (NOR.DUBB./HI-DUBB.).
 - NORMAL DUBBING (copiere normală) – copiere la viteza normală
 - HIGH DUBBING (copiere rapidă) – copiere la viteză dublăApăsați STOP/CLEAR (■) pentru a opri înregistrarea.

Înregistrare

Elemente de bază pentru setare

- 1 Selectați funcția cu care doriți să faceți înregistrarea, cu excepția funcției casetă.
- 2 Deschideți compartimentul casetei TAPE 2 și introduceți o casetă neînregistrată. Setați direcția de înregistrare. Apăsați PLAY MODE repetat pentru a seta direcția de înregistrare.

Înregistrare de la radio, CD sau sursă auxiliară

- 1 Apăsați REC/PAUSE (●||) (de pe panoul frontal sau ●/|| de pe telecomandă). "REC" se aprinde intermitent și menține caseta în modul pauză.
- 2 Apăsați \blacktriangleright (sau \blacktriangleleft). Începe înregistrarea.

Pentru a întrerupe înregistrarea

Apăsați ●/|| sau REC/PAUSE(●||)

Pentru a opri înregistrarea

Apăsați STOP/CLEAR (■).

Înregistrare sincronizată de pe CD pe casetă

Funcția de înregistrare sincronizată CD copiază automat un CD întreg și titlurile programate pe o casetă.

- 1 Apăsați CD SYNC. în modul oprit. Pe display "REC" se aprinde intermitent și "CD SYNC" este afișat.
- 2 Înregistrarea sincronizată pornește automat după circa 7 secunde.

Note

- Dacă doriți să înregistrați un anumit track, selectați-l cu MULTI JOG (sau $\blacktriangleleft\blacktriangleleft/\blacktriangleright\blacktriangleright$) de pe telecomandă înainte de a începe înregistrarea sincronizată CD.
- Schimbarea funcției nu este posibilă în timpul înregistrării.

Redare CD

Caracteristici de bază ale redării

- 1 Apăsați **STANDBY/ON** pentru a deschide aparatul.
- 2 Apăsați butonul **CD** de pe panoul frontal pentru a intra în modul **CD**.
Dacă nu ați pus nici un disc, va apărea "NO DISC".
- 3 Apăsați **CD OPEN/CLOSE** (**▲ OPEN/CLOSE**) și puneți discul pe platan.
Discul din stânga (**DISC 1**) este redat primul.



NNotă

Pentru a folosi un disc de 8 cm, puneți-l pe cercul interior al platanului.

- 4 Apăsați **CD OPEN/CLOSE** (**▲ OPEN/CLOSE**) pentru a închide compartimentul discului.
Audio CD: Pe display apare "READING" și apoi sunt afișate numărul total de track-uri și timp de redare.
CD MP3: Pe display apare "READING" și apoi este afișat numărul total de fișiere.
- 5 Apăsați **PLAY** (**▶**) de pe panoul frontal sau **PLAY/PAUSE** (**▶/||**) de pe telecomandă.
În plus, redarea unui Audio CD sau a unui CD cu MP3 se poate face și cu ajutorul butoanelor **NUMERICE**.

Înteruperea redării

Apăsați **CD PAUSE (SET/CDII)** de pe panoul frontal sau **CD PLAY/PAUSE (▶/||)** de pe telecomandă în timpul redării.

Apăsați din nou acest buton pentru a relua redarea.

Pentru a opri redarea

Apăsați **STOP/CLEAR (■)** de pe panoul frontal sau **CD STOP(■)** de pe telecomandă în timpul redării.

Pentru a sări peste un track

- Rotiți **MULTI JOG** de pe panoul frontal pentru a selecta track-ul dorit.
- Apăsați butonul **▶▶ ▶▶** de pe telecomandă pentru a trece la track-ul următor.
- Dacă butonul **◀◀ ◀◀** de pe telecomandă este apăsat o dată la mijlocul unui track, player-ul revine la începutul track-ului respectiv. Apoi, dacă doriți să treceți la track-ul anterior, apăsați încă o dată butonul.

Pentru a căuta un track

Apăsați butoanele **◀◀ / ▶▶** de pe panoul frontal și apoi apăsați încă o dată în punctul dorit.
(sau țineți apăsat butoanele **◀◀◀◀ / ▶▶▶▶** de pe telecomandă în timpul redării și apoi eliberați-le la punctul dorit).

NNotă

Această funcție nu este disponibilă la redarea unui fișier MP3/WMA.

Pentru a trece la următoarele discuri

Apăsați **DISC SKIP** de pe panoul frontal sau **D.SKIP** de pe telecomandă în timpul redării sau în modul oprit.

Pentru a selecta direct un disc

Apăsați **DISC 1**, **DISC 2** sau **DISC 3** în timpul redării sau în modul oprit.
Dacă apăsați **DISC 1-3** înainte de a reda un disc, aparatul va începe automat redarea discului selectat.

Pentru a înlocui discurile în timpul redării

Puteți deschide platanul discului în timpul redării unui disc, pentru a verifica ce discuri urmează a fi redade, și puteți înlocui discurile fără a întrerupe redarea discului curent.

- 1 Apăsați butonul de **DESCHIDERE/ÎNCHIDERE CD** (**▲ OPEN/CLOSE**).
Se deschide platanul discului. Apar două compartimente cu discuri. Chiar dacă aparatul redă un disc în momentul respectiv, redarea nu se oprește.
- 2 Înlocuiți discurile din compartimentele respective cu unele noi.
Aparatul redă discul din compartimentul din stânga după discul curent și apoi pe cel din compartimentul din dreapta.
- 3 Apăsați butonul de **DESCHIDERE/ÎNCHIDERE CD** (**▲ OPEN/CLOSE**).
Ușa CD-ului se închide.

NNote

- Nu puneți mai multe compact discuri pe același platan.
- Nu împingeți platanul discului pentru a închide ușa CD-ului, deoarece puteți deteriora aparatul.

Pentru a verifica informațiile fișierului MP3

Apăsați butonul **INFO** în timpul redării unui fișier MP3.

- Informațiile (titlu, artist sau album) despre fișierul MP3 sunt prezentate pe display.
- Dacă nu există informații despre fișierul MP3, pe display va apărea indicatorul "NO ID3 TAG".

NNote

- Acest aparat poate reda un CD-R sau un CD-RW care conține titluri audio sau fișiere MP3.
- "MP3 file name" (denumire fișier MP3) și "ID3 TAG" vor fi denumite în limba engleză.

Redare CD

Pentru a reda track-urile în ordine aleatorie

Apăsați butonul **RANDOM** de pe telecomandă în timpul redării.

Toate track-urile de pe CD sunt redare în ordine aleatorie.

EX) "RANDOM 5 00:20" va apărea pe display.

Indicator număr track

Indicator timp de redare

Indicator RANDOM

Pentru a anula redarea în ordine aleatorie

Apăsați din nou butonul **RANDOM** pentru reveni la redarea normală a CD-ului.

Repeat

Pentru redarea repetată a unui track

Apăsați o dată **REPEAT** de pe telecomandă în timpul redării.

- Pe display apare "1".

Pentru a reda un folder în mod repetat (numai DISC MP3/WMA)

Apăsați **REPEAT** o dată în timpul redării.

Pe display apare "ALL".

Pentru redarea repetată a unui disc

Apăsați din nou **REPEAT** în timpul redării.

- Pe display apare "1 DISC".

Pentru redarea repetată a tuturor track-urilor de pe toate discurile

Apăsați **REPEAT** încă o dată în timpul redării.

- Pe display apare "ALL DISC".

Pentru a anula redarea repetată

- Apăsați **REPEAT** de câteva ori, până când indicatorul de repetare dispare.

Redare repetată programată

• Apăsați **REPEAT** o dată în timpul redării programate.

- Pe display apare "1".

(Repetare un track)

• Apăsați **REPEAT** încă o dată în timpul redării programate.

- Pe display apare "ALL DISC".

(Repetare toate programele)

Funcția folderului unui disc cu fișiere MP3

Apăsați butoanele **PRESET/FOLDER** (V/A) de pe telecomandă pentru a selecta folderul dorit.



Notă

Acest lucru este valabil în cazul în care pe DISCUL MP3 se află mai multe foldere.

Pentru redare programată

Puteți aranja în ordine track-urile de pe discuri și crea astfel propriul dvs. program. Programul poate conține până la 20 track-uri.

1 Apăsați **PROG.MEMO** de pe panoul frontal sau **PROGRAM/MEMO** de pe telecomandă în modul oprit.

Număr track Ordine în program

PROGRAM Indicator Număr disc

2 Apăsați **DISC SKIP** sau butonul de **REDARE DIRECTĂ A DISCULUI (DISC 1/2/3)** de pe panoul frontal sau **D.SKIP** de pe telecomandă, pentru a selecta discul.

PROG. 0-2P 01

3 Apăsați **CD SKIP/SEARCH MULTI JOG** de pe panoul frontal (sau **◀◀◀/▶▶▶**) de pe telecomandă) pentru a selecta track-ul.

PROG. 2-2P 01

4 Apăsați **PROG.MEMO** de pe panoul frontal sau **PROGRAM/MEMO** de pe telecomandă.

5 Repetați pașii 1-4.

6 Apăsați **PLAY (▶)** de pe panoul frontal sau **CD PLAY/PAUSE (▶/||)** de pe telecomandă.

Pentru verificarea conținutului programului

Apăsați **PROG.MEMO** (sau **PROGRAM/MEMO** de pe telecomandă) în modul oprit.

- Vor fi afișate discul, track-ul și numărul programului.

Pentru ștergerea conținutului programului

Apăsați **PROG.MEMO** (sau **PROGRAM/MEMO** de pe telecomandă) în modul oprit. Apăsați apoi butonul **STOP/CLEAR (■)** de pe panoul frontal sau **CD STOP (■)** de pe telecomandă.

Pentru suplimentarea conținutului programului

1. Apăsați **PROG.MEMO** (sau **PROGRAM/MEMO** de pe telecomandă) repetat când programul este oprit, până când „Disc Number” (numărul discului) clipește.

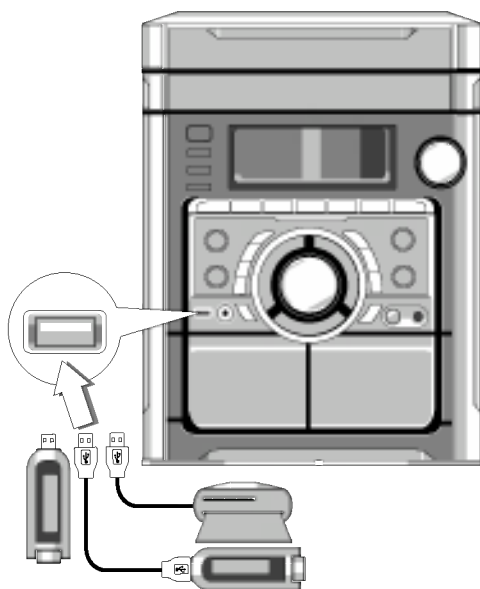
2. Repetați pașii 2-4.

Pentru modificarea conținutului programului

1. Apăsați **PROG.MEMO** (sau **PROGRAM/MEMO** de pe telecomandă) pentru a afișa numărul programului pe care doriți să-l modificați.

2. Repetați pașii 2-4.

Funcția USB



Redare de bază

- 1** Conectați dispozitivul USB la mufa USB a aparatului.
- 2** Apăsăți butonul USB pentru a intra în modul USB.
Pe display apare "CHECKING" și apoi este afișat numărul total de fișiere.
- 3** Apăsăți PLAY (▶) de pe panoul frontal sau PLAY/PAUSE (▶/||) de pe telecomandă.
În plus, redarea se poate face și cu ajutorul butoanelor NUMERICE.

Pentru a scoate dispozitivul USB din aparat

- 1** Alegeți o altă funcție în afară de funcția USB, pentru a scoate dispozitivul USB.
- 2** Scoateți dispozitivul USB din aparat.

Note

- Nu scoateți dispozitivul USB în timpul redării.
- Dacă faceți o copie de rezervă, preveniți pierderea datelor.
- În afară de redarea de bază, dacă doriți să folosiți celelalte funcții, a se vedea secțiunea Redare CD.

Trecerea pe alte carduri

Dacă folosiți un MP3 player sau un card de memorie, apăsați **D.SKIP** de pe telecomandă în timpul redării sau în modul oprit.

Note

- Nu scoateți un MP3 player sau un card de memorie în timp ce dispozitivul USB este în uz.
- Nu adăugați și nu scoateți cardul de memorie când redați de pe USB, folosind un reader multi-card.
- Numărul fișierelor disponibile este de maxim 999 EA.
- Asigurați-vă că ați salvat fișierul pe cardul de memorie după formatare.
- Hard disk-urile protejate nu sunt suportate.
- MP3 player-ele care necesită instalarea unui drive nu sunt suportate.
- Acest aparat poate reda de pe un dispozitiv USB care conține fișiere MP3.
- Denumirea fișierului MP3 și "ID3 TAG" trebuie scrise în limba engleză.
- Acest player nu poate formata cardul de memorie.
- Acest aparat nu suportă USB HUB.
- Este posibil ca acest aparat să nu poată folosi anumite dispozitive USB.
- Card de memorie recomandat
Compact Flash Card (CFC), Micro Drive (MD), Smart Media Card (SMC), Memory Stick (MS), Secure Digital Card (SD), Multi Media Card (MMC), Memory Stick Pro (MS-Pro)
- Compatibil cu: FAT12,16,32
- Folosiți numai cardurile de memorie recomandate.

Depanare

Verificați următorul ghid pentru a depista o posibilă cauză a problemei înainte de a apela la un service.

Simptom	Cauză	Remediu
Nu există curent.	• Cablul de alimentare este deconectat.	• Conectați cablul de alimentare la priză.
Nu există sunet.	• Cablurile audio nu sunt bine conectate.	• Alimentarea cu curent este oprită la echipamentul sursă extern.
	• Conectați bine cablul audio în mufe.	• Deschideți echipamentul conectat cu cablul audio.
	• Cablul difuzorului este așezat în poziție greșită.	• Așezați cablul difuzorului în poziția corectă, apoi deschideți din nou aparatul apăsând POWER.
Aparatul nu începe redarea.	• Nu ați introdus un disc sau o casetă.	• Introduceți un disc sau o casetă.
	• Ați introdus un disc sau o casetă care nu poate fi redată(ă).	• Introduceți un disc sau o casetă care poate fi redată(ă).
	• Discul este așezat invers.	• Așezați discul cu partea înregistrată în jos.
	• Discul nu este așezat pe ghidaj.	• Așezați discul corect pe platan, între ghidaje.
	• Discul este murdar.	• Curățați discul.
Telecomanda nu funcționează corect.	• Telecomanda nu este îndreptată către senzorul aparatului.	• Îndreptați telecomanda către senzorul aparatului.
	• Telecomanda este prea departe de aparat.	• Folosiți telecomanda pe o distanță de maxim 7 m.
	• Există un obstacol între telecomandă și aparat.	• Îndepărtați obstacolul.
	• Bateriile telecomenzii sunt consumate.	• Înlocuiți bateriile cu unele noi.

Informații suplimentare

Despre MP3

- Un fișier MP3 este alcătuit din date audio comprimate cu ajutorul schemei de codare a fișierelor audio cu 3 straturi MPEG1. Denumim fișiere cu extensia "mp3" "fișiere MP3".
- Aparatul nu poate citi un fișier MP3 care nu are extensia "mp3".

Despre WMA

- Un fișier WMA este creat cu o tehnologie de comprimare audio Microsoft.
- WMA (Windows Media Audio) oferă de două ori comprimarea audio față de formatul MP3.

Compatibilitatea discului MP3/WMA cu acest aparat este limitată astfel:

1. Frecvența de discriminare / 8-48 kHz (MP3), 32-48 kHz (WMA)
2. Frecvența de eșantionare (bit rate) / 8-320 kbps (MP3), 48-320 kbps (WMA)
3. Formatul fizic CD-R trebuie să fie "ISO 9660"
4. Dacă înregistrați fișiere MP3/WMA cu un software care nu poate crea un SISTEM DE FIȘIERE, de exemplu "Direct-CD" etc., fișierele MP3 nu pot

fi redade. Vă recomandăm să folosiți "Easy-CD Creator", care creează un sistem de fișiere ISO 9660.

5. Denumirile fișierelor trebuie date folosind 30 litere sau mai puține și trebuie să aibă extensia "mp3", de ex. "*****.MP3" sau "*****.WMA".
6. Nu folosiți caractere speciale, cum ar fi "/:*?*<>" etc.
7. Chiar dacă numărul total de fișiere de pe disc este mai mare de 1000, vor fi afișate doar până la 999.

Despre MULTI SESSION

- Această funcție recunoaște un disc multi session la un disc de tip CD-ROM.

ex) De exemplu, dacă sunt fișiere MP3/WMA în prima sesiune, va fi redat numai fișierul MP3/WMA din prima sesiune. Dacă în întreaga sesiune sunt numai fișiere MP3/WMA, sunt redade toate fișierele din sesiune. Dacă în prima sesiune sunt numai track-uri audio, numai acestea vor fi redade.

Specificații

Referință

SECȚIUNE		MODEL	LM-U1560+LMS-U1560W (SUB WOOFER)	LM-U1060	LM-U560	LM-U360
[General]	Alimentare cu curent	Consultați panoul din spate al aparatului.				
	Consum curent	Consultați panoul din spate al aparatului.				
	Greutate netă	6.2 kg				
	Dimensiuni exterioare (lxhxa)	273 x 321x 359 mm				
[CD]	Frecvență de răspuns	40 - 20000 Hz				
	Raport semnal-zgomot	75 dB				
	Dinamică	75 dB				
[Tuner]	FM	Gama de frecvențe	87.5 - 108.0 MHz sau 65 -74 MHz, 87.5 - 108.0 MHz			
		Frecvență intermediară	10.7 MHz			
		Raport semnal-zgomot	60/55 dB			
	AM (MW)	Frecvență de răspuns	50 - 10000 Hz			
		Gama de frecvențe	522 - 1620 kHz sau 520 - 1720 kHz			
		Frecvență intermediară	450 kHz			
[Amp]	Raport semnal-zgomot	30 dB				
	Frecvență de răspuns	140 - 1800 Hz				
	Putere ieșire	100W +100W +150W	100W+100W	50W +50W	30W + 30W	
	T.H.D	0.5%				
[CASETĂ]	Frecvență de răspuns	40 - 20000 Hz				
	Raport semnal-zgomot	75 dB				
	Viteză casetă	4.75cm/sec				
	Ecouri și miorlăituri	0.25% (MTT -111, JIS-WTD)				
	Timpi derulare înainte/înapoi	120sec (C-60)				
	Frecvență de răspuns	250 - 8000Hz				
	Raport semnal-zgomot	43dB				
	Separare canale	50dB(P/B)/45dB(R/P)				
Raport ștergere	55dB (MTT-5513)					

SECȚIUNE		MODEL	LMS-U1560 LMS-U1060	LMS-U1560W (SUB WOOFER)	LMS-U560	LMS-U360
[Difuzoare]	Tip	2 căi 2 difuzoare	1 căi 1 difuzoare	2 căi 2 difuzoare	2 căi 2 difuzoare	
	Impedanță	4 Ω	3 Ω	4 Ω	4 Ω	
	Frecvență de răspuns	50-20000Hz	50-1500Hz	55-20000Hz	55-20000Hz	
	Nivel presiune sonoră	85dB/W (1m)	84dB/W (1m)	86dB/W (1m)	86dB/W (1m)	
	Procentaj putere absorbită	100W	150W	50W	30W	
	Putere absorbită max.	200W	300W	100W	60W	
	Dimensiuni nete (lxhxa)	229X224X286mm	273x325x384mm	229X224X286mm	229X224X286mm	
	Greutate netă (1EA)	3.8kg	6kg	3.9kg	3.8kg	

* Designul și specificațiile pot fi modificate fără o înștiințare prealabilă.



P/NO : 3834RH0146H