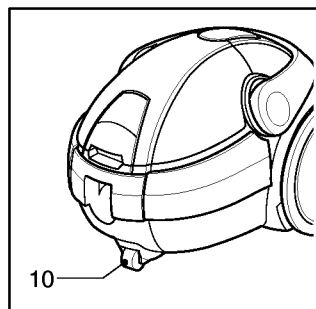
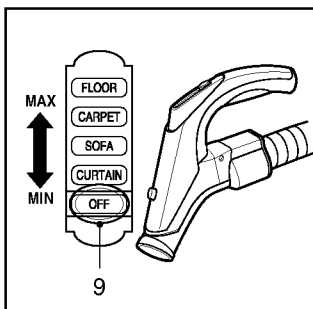
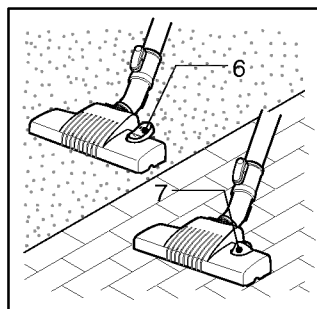
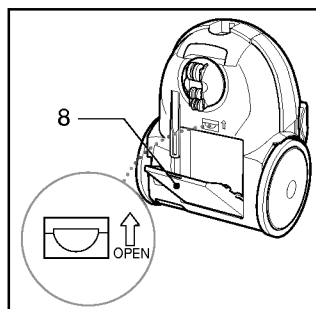
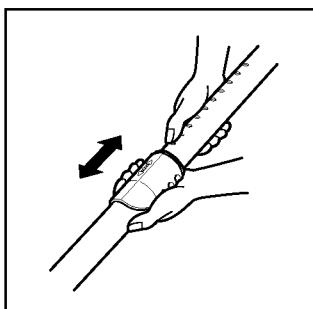
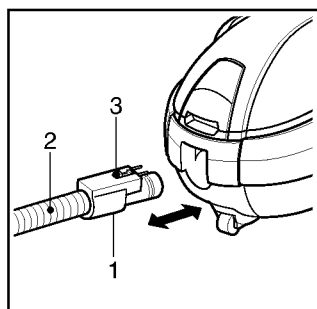
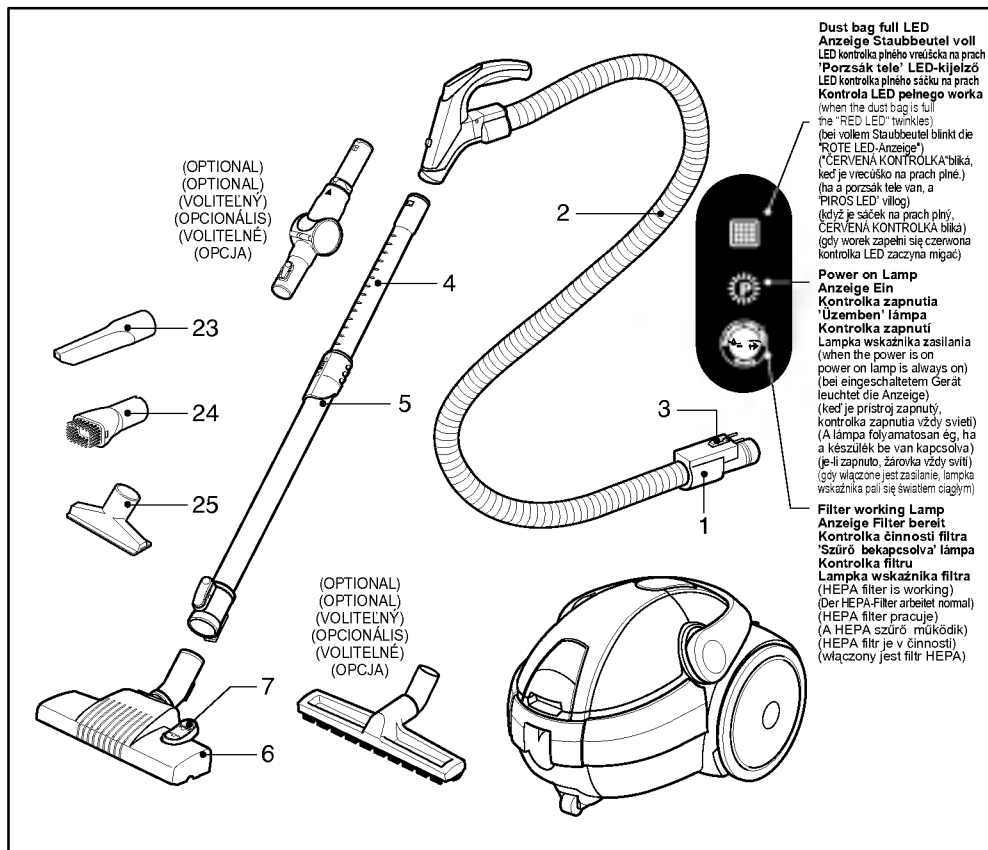
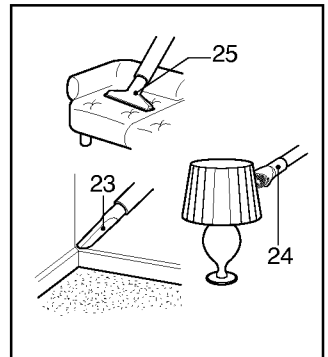
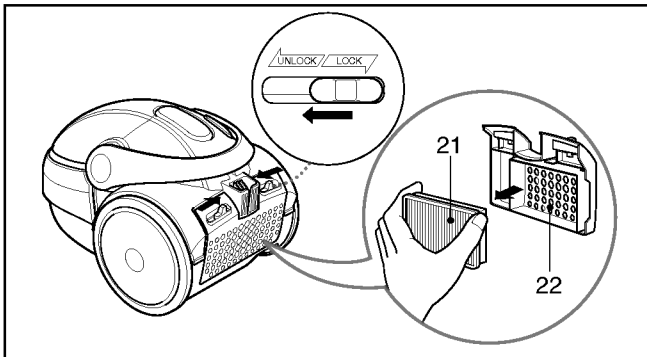
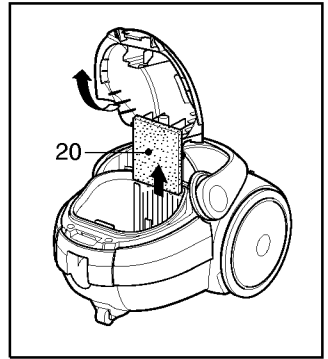
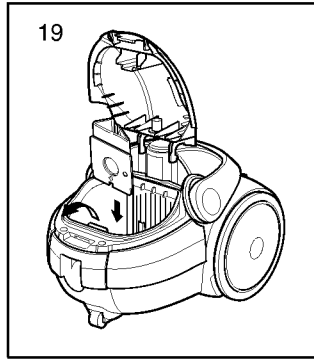
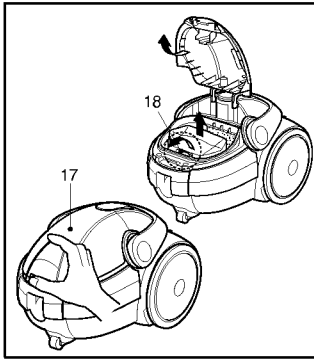
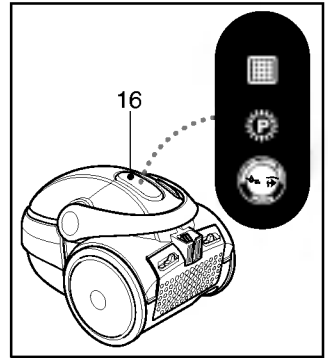
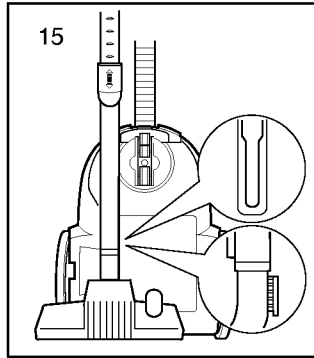
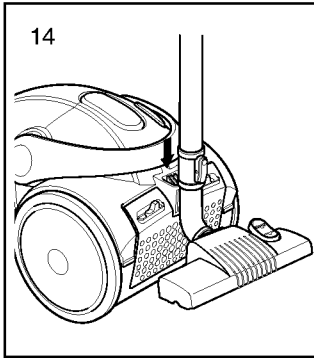
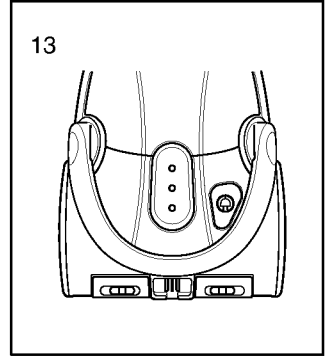
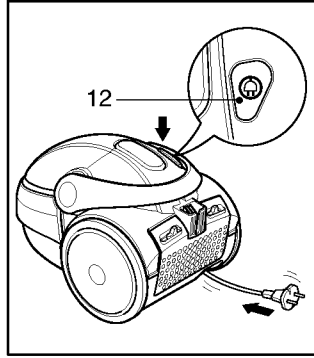
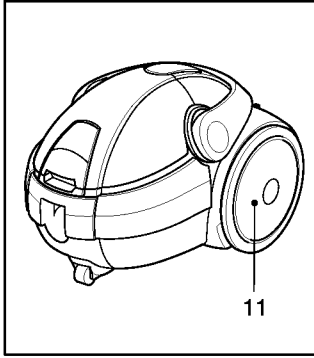


V-CQ382H**

- E** | English
- D** | Deutsch
- S** | Slovenčina
- M** | Magyarul
- C** | Cesky jazyk
- P** | Polski





Information for your safety

Please read all the following information, which contains important instructions for the safety, the use and the maintenance of the appliance.

This appliance complies with the following EC Directives: -73/23/EEC, 93/68/EEC-Low Voltage Directive-89/336EEC -EMC Directive.

- Never allow children to use the appliance unsupervised.
- Do not use the appliance if the main lead is damaged or faulty.
- If the main lead is damaged, it must be replaced by an approved LG Electronics Service Agent to avoid a hazard.
- Always switch the vacuum cleaner off before :
 - changing the dust bag
 - changing or cleaning the filters.
- **If no dustbag is inserted, the cover cannot be closed. Please do not use force!**
- Do not vacuum flammable or explosive substances(liquids or gases).
- Do not vacuum hot ash, embers etc. nor sharp objects.
- Do not vacuum water or other liquids.
- When you vacuum with an attachment appliance that has a rotating brush roller, do not reach into the running brush roller.

WARNING! Should it become necessary to replace the moulded on plug then the detective plug should be destroyed to avoid any possible shock hazard that could occur should such a plug be inserted into a 13 amp socket elsewhere in the house.

How to Use

Connecting the flexible hose

Push the end of the head (1) on the flexible hose (2) into the attachment point

on the vacuum cleaner.

To remove the flexible hose from the vacuum cleaner, press on the button (3) situated on the head, then pull upwards.

Assembling the tubes

• Telescopic tube (4)

- Hold spring latch (5)
- Pull out the tube to required length.
- Release spring latch to lock.

Using the cleaning head and Accessory

Fit the large cleaning head onto the end of the tube.

- **The 2 position head (6)** is equipped with a pedal (7) which allows you to alter its position according to the type of floor to be cleaned. **Hard floor position**(tiles, parquet floors...). Press on the pedal to lower the brush. **Carpet or rug position.** Press on the pedal to lift the brush up.

Dust bag storage(8)

Dust bag storage(8) can easily lay up the new dust bag.

It prevent dust bag from missing.

How to plug in and use

Pull out the mains lead to the desired length and plug into the socket.

Slide button (9) to start the vacuum cleaner. To stop it slide the button (9) again.

Electronic power control(9)

Suction capacity increases steplessly up to MAX.

OFF : Power off **CURTAIN** : Low

FLOOR : Full power.

Urethane Wheel(10), (11)

The three urethane wheel of stairs(10) and urethane wheel(11) prevent a scratch on the floor.

They reduce the rolling noise.

LED Display (13)

YELLOW: Power on **RED**: Bag Full

Park-System (14)

For short breaks during vacuuming, for example to move a small piece of furniture or a rug, use the Park system to support the flexible hose and cleaning head.

- Slide the hook attached to the large cleaning tool into the slot on the rear of the appliance.

Carring and storage (15)

When you have switched off and unplugged the appliance, press on the button **(12)** to automatically rewind the cord.

You can move or store your appliance in a vertical position by sliding the hook on the large cleaning head into the clip on the underside of the appliance.

Changing the dust bag

The dustbag needs changing when the cleaner is set to maximum power and the cleaner head is off the floor but the "bag full" LED (red)**(16)** shine.

When the bag is full lamp(Red) is on. also, it(cleaner) makes suction power low rapidly by itself to protect the motor after 1 and half minute.

This time bag full lamp(Red) is still on. Even if the dustbag does not appear to be full at this stage, it should be changed. It could be that a great deal of very fine dust has clogged up the pores of the dust bag.

- Turn off the appliance and unplug it.
- Open the cover by pulling the cover**(17)**.
- Pull out the filter bag carrier.
- Push the latch **(18)** forwards in the direction of the arrow and remove the full dust bag throw it away.
- Insert the new dust bag into the cleaner**(19)**.

Note: as the appliance is fitted with a safety device which checks that the bag is in place you cannot close the cover if the bag is not fitted correctly.

Cleaning the motor filter

The motor filter is situated inside the appliance between the dust bag and the motor. Each time that you change the air outlet filter we advise you to remove the motor filter **(20)** and to clean it by tapping to remove the dirt and then replacing it in the vacuum cleaner.

Changing the air outlet filters

- To change filter **(21)** remove the cover of the filter compartment **(22)** situated at the rear of the appliance, by pushing the little catch.

Crevice Tool (23)

For vacuuming in those normally inaccessible places i.e. reaching cobwebs, or down the side of a sofa! Set the suction power control switch to sofa before vacuuming

Dusting brush (24)

For vacuuming picture frames furniture outlines, books and other uneven objects.

Upholstery Nozzle (25)

For vacuuming upholstery, mattresses, etc. The thread collectors help to pick up the threads and fluff.

What to do if your appliance does not work

Check that the appliance is correctly plugged in and that the electrical socket is working.

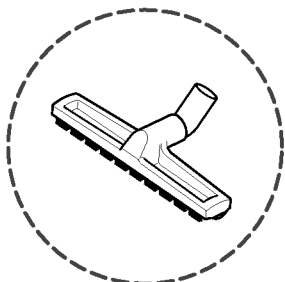
What to do when the suction performance reduces?

- Stop the appliance and unplug it.
- Check that the tubes, flexible hose and cleaning tool are not blocked.
- Check that the dust bag is not full. Replace it if necessary.
- Check that the air outlet filter is not blocked. Replace it if necessary.

※ **SVC Filter**

- LG filter TB62 (Paper filter)
- Swirl filter Y61 (Paper filter)

How to use Hard Floor Nozzle (OPTIONAL)
Verwendung des Aufsatzes für harte Böden (OPTIONAL)
Ako používať hubici na tvrdé dlážky (VOLITELNÁ)
A keménypadló-szívófej használatá (opcionális)
Jak používat hubici na tvrdé podlahy (VOLITELNÁ)
Sposób użycia przystawki do czyszczenia podłóg twardych (OPCJA)



Hard Floor Nozzle

Efficient cleaning of hard floor (wood, linoleum, etc)

Aufsatz für harte Böden

Gründliche Reinigung harter Bodenbeläge (Holz, Linoleum usw.)

Násadec na tvrdé dlážky

Efektívne čistenie tvrdých dlážok (drevo, linoleum, atď.)

Keménypadló-szívófej

Kemény burkolatú felületek hatékony tisztításához (fa, linóleum stb.)

Hubice na tvrdé podlahy

Pro účinné čištění tvrdých podlah (dřevo, linoleum, atd.)

Przystawka do podłóg twardych

Wydajne czyszczenie twardych podłóg (z drewna, linoleum itd.)

Sicherheitsinformationen

Bitte lesen Sie die folgenden Informationen sorgfältig durch, da sie wichtige Anleitungen zur Sicherheit, zum Gebrauch und zur Wartung des Gerätes enthalten.

Dieses Gerät entspricht den folgenden EU-Richtlinien: -73/23/EEC, 93/68/EEC- Niedrig-spannungsrichtlinie-89/336EEC - EMV- Richtlinie.

- Kinder dürfen dieses Gerät niemals unbeaufsichtigt benutzen.
- Dieses Gerät niemals verwenden, wenn das Netzkabel beschädigt oder fehlerhaft ist.
- Zur Sicherheit muss das Netzkabel ggf. von einem qualifizierten LG Electronics - Servicetechniker ersetzt werden.
- Vor diesen Tätigkeiten muss der Staubsauger immer ausgeschaltet werden:
 - Auswechseln des Staubbeutels.
 - Auswechseln oder Reinigung der Filter.
- **Ohne eingesetzten Staubbeutel kann das Gehäuse nicht geschlossen werden. Niemals Gewalt anwenden!**
- Keine brennbaren oder explosiven Stoffe einsaugen (Flüssigkeiten oder Gase)
- Keine heiße Asche, Glut usw. oder scharfe Gegenstände einsaugen.
- Niemals Wasser oder Flüssigkeiten einsaugen.
- Beim Saugen mit einem Aufsatz mit rotierender Bürste niemals in die sich drehende Bürste greifen.

WARNUNG! Falls der angeschweißte Stecker erneuert werden sollte, muss die Sicherung entsorgt und ausgetauscht werden, um die Gefahr von Stromschlägen beim Einstecken eines defekten Steckers in eine Haussteckdose zu vermeiden.

Verwendung des Gerätes

Anschluss des flexiblen Schlauchs

Drücken Sie das Ende des Kopfes (1) des flexiblen Schlauchs (2) in die Anschlussöffnung

des Staubsaugers.

Um den flexiblen Schlauch vom Staubsauger zu trennen, drücken Sie auf den Riegel (3) am Kopf und ziehen Sie den Schlauch ab.

Zusammenbau der Saugrohre

• Teleskoprohr (4)

- Den Federriegel (5) festhalten.
- Das Rohr auf die gewünschte Länge ausziehen.
- Den Federriegel zum Verriegeln loslassen.

Verwendung des Reinigungsaufsatz und der Zubehörteile

Den großen Reinigungsaufsatz auf das Saugrohr stecken.

- **Der zweistufige Aufsatz (6)** besitzt ein Pedal (7), mit dem die Stellung entsprechend dem zu reinigenden Untergrund angepasst wird. **Harte Böden** (Fliesen, Parkettböden, usw.) Drücken Sie auf das Pedal, um die Bürste auszufahren. **Auslegeware oder Teppich.** Drücken Sie auf das Pedal, um die Bürste einzufahren.

Staubbeutelfach (8)

Im Staubbeutel Fach (8) kann der neue Staubbeutel bequem aufbewahrt werden. So haben Sie immer einen neuen Beutel griffbereit.

Netzanschluss und Bedienung

Netzkabel auf die gewünschte Länge heraus ziehen und an die Steckdose anschließen.

Zum Einschalten den Schalter (9) in die gewünschte Position schieben.

Zum Ausschalten den Schalter (9) zurückschieben.

Elektronische Saugstärkeregelung (9)

Die Saugstärke lässt sich stufenlos bis zur Einstellung MAX. einstellen.

OFF : Abschalten

CURTAIN : Niedrige Leistung

FLOOR : Volle Leistung.

Urethan-Rollen (10), (11)

Die drei weichen Urethan-Rollen (10) und (11) wird ein Verkratzen des Bodens vermieden.

Auch sorgen sie für ein leises Rollen.

LED-Anzeige (13)

GELB: Gerät eingeschaltet

ROT: Staubbeutel voll

Abstellsystem (14)

Bei kurzen Pausen während des Saugens, z. B. beim Verschieben von Möbeln oder Teppichen, können Sie das Abstellsystem benutzen, um den Schlauch und den Reinigungsaufsatz kurz abzustellen.

- Schieben Sie den Haken am großen Reinigungsaufsatz in den Steckplatz auf der Geräterückseite.

Transport und Abstellen (15)

Wenn das Gerät ausgeschaltet und der Stecker gezogen wurde, drücken Sie auf den Schalter **(12)**, um das Kabel automatisch aufzuwickeln.

Das Gerät kann senkrecht durch Schieben des Hakens des großen Reinigungsaufsatzes in die Klemme an der Unterseite des Gerätes bewegt oder abgestellt werden.

Auswechseln des Staubbeutels

Der Staubbeutel muss gewechselt werden, wenn der Sauger auf maximale Saugkraft eingestellt ist, der Aufsatz nicht auf dem Boden aufliegt und die (rote) Anzeige "Beutel voll" **(16)** leuchtet. Bei leuchtender "Beutel voll"-Anzeige verringert sich zudem die Saugleistung nach ca. 1,5 Minuten automatisch, um den Motor vor Schäden zu bewahren.

Die rote Anzeige leuchtet dabei weiterhin. Der Staubbeutel sollte gewechselt werden, selbst wenn er jetzt nicht voll zu sein scheint. Eine große Menge feiner Staub könnte sich in den Poren des Staubbeutels angesammelt haben.

- Gerät ausschalten und Netzstecker ziehen.
- Zum Öffnen an der Klappe **(17)** ziehen.
- Die Filterhalterung herausziehen.
- Den Riegel **(18)** in Pfeilrichtung drücken, den vollen Staubbeutel heraus nehmen und entsorgen.
- Nun den neuen Staubbeutel in den Staubsauger **(19)** einsetzen.

Hinweis: Da das Gerät zur Sicherheit erkennt, ob ein Beutel eingesetzt ist, kann die Klappe bei falsch eingesetztem Beutel nicht geschlossen werden.

Reinigung des Motorfilters

Der Motorfilter befindet sich im Gerät zwischen dem Staubbeutel und dem Motor. Bei jedem Wechsel des Luftfilters sollte der Motorfilter **(20)** entfernt, durch Klopfen von Schmutz gereinigt und dann wieder in den Staubsauger eingesetzt werden.

Auswechseln der Luftfilter

- Um diese Filter **(21)** auszuwechseln, entfernen Sie die Abdeckung des Filtergehäuses **(22)** auf der Geräte-rückseite durch Drücken des kleinen Riegels.

Aufsatztülle (23)

Zum Saugen an schwer zugänglichen Orten, wie z. B. bei Spinnweben oder unter dem Sofa! Stellen Sie den Schalter für die Saugleistung vor dem Saugen auf SOFA.

Saugbürste (24)

Zum Absaugen von Bilderrahmen, Möbelkanten, Büchern u. a. unebenen Gegenständen.

Polsteraufsatz (25)

Zum Absaugen von Polstermöbeln, Matratzen usw. Mit den Flusenbürsten werden Fusseln und Flusen entfernt.

Falls das Gerät nicht arbeitet

Prüfen Sie, ob das Gerät richtig angeschlossen ist und ob die Steckdose funktioniert.

Falls die Saugleistung abnimmt

- Gerät ausschalten und Stecker ziehen.
- Prüfen Sie, ob Saugrohre, Schlauch oder Reinigungsaufsatz verstopft sind.
- Prüfen Sie, ob der Staubbeutel voll ist. Wechseln Sie ihn nötigenfalls aus.
- Prüfen Sie, ob der Luftfilter verstopft ist. Wechseln Sie ihn nötigenfalls aus.

※ Ersatzfilter

- LG Filter TB62 (Papierfilter)
- Swirl Filter Y61 (Papierfilter)

Informácie pre vašu bezpečnosť

Prečítajte si prosím nasledovné informácie, ktoré obsahujú dôležité pokyny o bezpečnosti, použití a údržbe zariadenia.

Zariadenie spĺňa nasledovné smernice ES: - 73/23/EEC, 93/68/EEC-Smernica o nízkom napätí-89/336EEC -EMC Smernica.

- Nikdy nenechávajte deti používať zariadenie bez dozoru.
- Zariadenie nepoužívajte, ak je napájací kábel poškodený alebo vadný.
- Ak je hlavný prívod poškodený, musí ho vymeniť schválený servisný zástupca LG Electronics, aby ste sa vyhli nebezpečenstvu.
- Vysávač vždy vypnite pred:
 - výmenou vrecúška na prach
 - výmenou alebo čistením filtrov.
- **Kryt sa nedá zatvoriť, ak ste nevložíli vrecúško na prach. Prosím nepoužívajte silu!**
- Nevysávajte horľavé alebo výbušné látky (tekutiny alebo plyny).
- Nevysávajte horúci popol, uhlíky, atď. ani ostré predmety.
- Nevysávajte vodu, ani iné tekutiny.
- Keď vysávate s prídavným zariadením, ktoré má rotačnú valcovú kefu, do rotačnej valcovej kefy nesiahajte.

UPOZORNENIE! Ak je potrebné vymeniť odliatu zástrčku, je potrebné zničiť poškodenú zástrčku, aby ste sa vyhli nebezpečenstvu zasiahnutia elektrickým prúdom, ktoré sa môže vyskytnúť, keby sa táto zástrčka pripojila k 13 ampérovej zásuvke kdekoľvek v dome.

Návod na použitie

Pripojenie ohybnej hadice

Koniec hlavice (1) na ohybnej hadici (2) zatlačte k bodu pripevnenia na vysávači. Keď chcete ohybnú hlavicu z vysávača odstrániť, stlačte tlačidlo (3) umiestnené na hlavici a potom potiahnite smerom hore.

Nastavenie trubíc

- **Teleskopická trubica (4)**
 - Podržte pružinovú západku (5)
 - Trubicu vytiahnite do požadovanej dĺžky.
 - Na uzamknutie pružinovú západku pustite.

Použitie čistiacej hlavice a príslušenstva

Veľkú čistiacu hadicu pripevnite na koniec trubice.

- **Dvojpolohová hlavica (6)** je vybavená pedálom (7), ktorý vám umožní meniť polohu podľa druhu čistenej dlážky. **Poloha pre tvrdé dlážky** (dlaždice, parkety...). Stlačením pedálu dajte kefu nižšie. **Poloha pre koberce alebo predložky.** Stlačením pedálu dajte kefu vyššie.

Priestor pre uloženie vrecúška na prach (8)

Do priestoru na uloženie vrecúška na prach (8) môžete vložiť nové vrecúško na prach. Zabráňte tým tomu, že by vrecúško na prach chýbalo.

Návod na pripojenie a použitie

Hlavný prívod vytiahnite do požadovanej polohy a pripojte k zásuvke.

Na spustenie vysávača posuňte tlačidlo (9). Na zastavenie opäť posuňte tlačidlo (9).

Elektronické ovládanie výkonu (9)

Výkonnosť nasávania sa plynulo zvýši až k MAX.

OFF (Vypnuté) : Nasávanie vypnuté

CURTAIN (Závesy) : Nízke nasávanie

FLOOR (dlážka) : Plná výkonnosť.

Polyuretánové kolieska (10), (11)

Tri polyuretánové kolieska (10) a polyuretánové koleso (11) slúžia ako prevencia proti poškrabaniu dlážky. Redukujú hluk pri posúvaní.

LED displej (13)

ŽLTÝ : Prístroj zapnutý

ČERVENÁ : Vrecúško je plné

Odkladací systém (14)

Na uloženie počas vysávania, napríklad kvôli presunutiu malého kúska nábytku alebo predložky, použite odkladací systém, na ktorý zavesíte ohybnú hadicu a čistiacu hlavicu.

- Posuňte háčik na veľkej čistiacej hlavici do otvoru na zadnej strane vysávača.

Starostlivosť a uskladnenie (15)

Keď ste zariadenie vypili a odpojili od zdroja elektrickej energie, stlačte tlačidlo (12) pre automatické navinutie kábla.

Posunutím háčiku na veľkej čistiacej hlavici do svorky na spodnej strane zariadenia môžete uskladniť váš vysávač vo vertikálnej polohe.

Výmena vrecúška na prach

Vrecúško na prach musíte vymeniť vtedy, keď je vysávač nastavený na maximálny sací výkon, hlavica sa nachádza nad dlážkou a pritom svieti kontrolka (červená) vrecúška plné“ (16).

Keď je vrecúško plné, kontrolka (červená) svieti. Po 1 a pol minúte vysávač prudko zníži sací výkon kvôli ochrane motora. Počas tejto doby kontrolka naplnenia vrecúška (červená) stále svieti.

Vrecúško by ste mali vymeniť aj v tom prípade, ak sa vám nezdá byť plné. Môže to byť zapríčinené tým, že póry vrecúška na prach upchalo veľké množstvo veľmi jemného prachu.

- Zariadenie vypnite a odpojte od zdroja elektrickej energie.
- Potiahnutím krytu (17), kryt otvorte
- Vytiahnite nosič filtra.
- Potlačte západku (18) dopredu, v smere šípky, vyberte plné vrecúško na prach a vyhodte ho.
- Do vysávača (19) vložte nové vrecúško na prach.

Poznámka: pokiaľ je zariadenie vybavené bezpečnostným zariadením, ktoré kontroluje, či je vrecúško na mieste, nebudete môcť zatvoriť kryt, kým ho nevložíte správne.

Čistenie filtra motora

Filter motora je uložený vo vnútri zariadenia, medzi vrecúškom na prach a motorom. Vždy, keď meníte filter odvodu vzduchu, vám odporúčame vybrať filter motora (20) a vyčistiť ho.

Oklepte špinu a vráťte ho na pôvodné miesto do vysávača.

Čistenie vzduchových filtrov

- Ak chcete vymeniť filter (21), vyberte zatiahnutím za úchytku kryt z priehradky na filter (22), ktorá je uložená na zadnej strane zariadenia.

Štrbinová kefa (23)

Je určená na vysávanie na ťažko dosiahnuteľných miestach, ako napríklad bočná strana na gauči, alebo na dosiahnutie pavučín. Pred vysávaním nastavte spínač ovládania sacieho výkonu na sofa (gauč).

Kefa na prach (24)

Je určená na vysávanie rámov, nábytku, kníh a iných nepravidelných povrchov.

Násadec na čalúnenie (25)

Je určený na vysávanie čalúnenia, matracov, atď. Zberače pomáhajú pozbierať nite a chumáče.

Čo robiť, ak vaše zariadenie nepracuje

Skontrolujte, či je zariadenie správne pripojené a elektrická zásuvka funkčná.

Čo robiť, ak sa zníži sací výkon?

- Zariadenie vypnite a odpojte od zdroja elektrickej energie.
- Skontrolujte, či nie sú upchaté rúry, ohybná rúra a čistiaci násadec.
- Skontrolujte, či nie je vrecúško na prach plné. V prípade potreby vymeňte.
- Skontrolujte, či nie je upchatý vzduchový filter. V prípade potreby vymeňte.

※ SVC Filter

- LG filter TB62 (papierový filter)
- Vírivý filter Y61 (papierový filter)

Biztonsági információ

Kérjük, hogy gondosan olvassa el a készülék biztonságos használatára és karbantartására vonatkozó alábbi információkat.

Ez a készülék az alábbi Európai Uniósi Irányelveknek felel meg: 73/23/EEC, 93/68EEC-Alacsony Feszültségi Irányelv, 89/336EEC-EMC.

- A készüléket gyermek kizárólag felügyelet mellett használhatja.
- Ne használja a készüléket, ha a csatlakozószinór sérült vagy hibás.
- A kockázatok elkerülése érdekében a sérült csatlakozószinórt kizárólag az LG Electronics hivatalos márkaszervizének képviselője cserélheti ki.
- Mindig kapcsolja ki a készüléket, mielőtt:
 - kiüríti a portartályt;
 - tisztítja vagy cseréli a szűrőket.
- **Ha a készülékben nincs porzsák, a fedelet nem lehet lecsukni. Kérjük, ne próbálja erővel lezárni a fedelet!**
- Ne használja a készüléket gyúlékony vagy robbanásveszélyes anyagok felszívására (folyadékok vagy gázok).
- Ne használja a készüléket forró hamu, parázs, stb. továbbá éles tárgyak felszívására.
- Ne használja a készüléket víz vagy egyéb folyadék felszívására.
- Ha forgókéfék tartozékot használ, soha ne nyúljon a mozgó kéfék közé.

FIGYELEM! Ha a sajtolt csatlakozódugasz meghibásodik, és ki kell azt cserélni, a meghibásodott dugaszt meg kell semmisíteni. Ellenkező esetben a hibás dugasz áramütést okozhat, ha azt a lakás egy másik pontján lévő 13 amperes aljzatba dugják.

A készülék használata

A flexibilis cső csatlakoztatása

Nyomja a flexibilis cső (2) fejének végét (1) a

készüléken található csatlakoztatási pontba. A flexibilis cső eltávolításához nyomja meg a fej oldalán található gombot (3), majd húzza felfelé a fejet.

Csővek összeszerelése

• Teleszkópos cső (4)

- Nyomja a rugós reteszt előre (5).
- Húzza ki a csövet a kívánt hosszúságúra.
- Engedje vissza a rugós reteszt.

A tisztítófej és kiegészítő szívófejek használata

Illessze a nagy szívófejet a cső végére.

- **A 2-állású tisztítófejen (6)** egy pedál (7) helyezkedik el, melynek segítségével Ön a porszívózni kívánt felületnek megfelelően állíthatja be a szívófejet. **Keménypadló-állás** (kőburkolat, parketta stb.) A kefe leeresztéséhez nyomja meg a pedált. **Szőnyeg vagy szőnyegpadló-állás** Nyomja a pedált a másik állásba, ekkor a kefe felemelkedik.

Porzsáktároló rekesz (8)

A porzsáktároló rekeszben (8) praktikusán tárolható a tartalék porzsák. A rekesz használatával megelőzhető, hogy a porzsák elveszzen.

Csatlakoztatás a hálózati áramforrásba és használat

Húzza ki a csatlakozószinórt a kívánt hosszúságra, és dugja be a csatlakozódugót a hálózati áramforrásba. A készülék bekapcsolásához csúsztassa el a bekapcsológombot (9). A készülék kikapcsolásához ugyanezt a gombot (9) kell az ellenkező irányba csúsztatni.

Elektronikus teljesítményszabályozás (9)

A szíváserősség a 'MAX' jelzés felé haladva folyamatosan emelkedik.

OFF : kikapcsolt állapot

FÜGGÖNY : alacsony

PADLÓ : maximális teljesítmény.

Uretán kerekek (10), (11)

A három uretán kerék elől és hátul (10,11) megakadályozza, hogy a padló felkarcolódjon. Az uretán kerekeknek köszönhetően a készülék gurításakor keletkező zaj is kisebb.

LED-kijelző (13)

SÁRGA : Bekapcsolva

PIROS : Porzsák tele

Parkoló-funkció (14)

Ha porszívózás közben pl. egy kisebb bútor darabot vagy szőnyeget kell arrébb tenni, használja az ún. parkoló-funkciót a gégecső és a szívófej megtámasztására.

- Csúsztassa a nagy szívófejen lévő kampót a készülék hátsó részén található nyílásba.

Szállítás és Tárolás (15)

A használat befejezése után kapcsolja ki a készüléket, húzza ki a csatlakozódugót, majd nyomja meg a vezetékfeltékerő gombot (12), ekkor a vezeték magától feltekeredik.

A készülék függőleges helyzetben történő tárolásához csúsztassa a nagy szívófejen lévő kampót a készülék alján található nyílásba.

Porzsák cseréje

A porzsákat akkor kell kicserélni, ha a készülék maximális szívóerőre van állítva, a szívófej nincs a padlón, és a "porzsák tele" (piros) LED-kijelző (16) mégis világít. Amikor a "porzsák tele" lámpa (piros) világít, a készülék a motor védelme érdekében másfél perc után automatikusan lecsökkenti a szívóerőt.

Ekkor a "porzsák tele" lámpa (piros) még mindig világít. Az ilyen esetben a porzsákat akkor is ki kell cserélni, ha az nem tűnik teljesen megteltnek.

Előfordulhat ugyanis, hogy nagyon finom szemcsésű por tömítette el a porzsák pórusait.

- Kapcsolja ki a készüléket, és húzza ki a hálózati csatlakozódugót.
- Nyomja meg a fedelet (17), ekkor az felnyílik.
- Húzza ki a porzsáktartó-keretet.
- Nyomja a reteszt (18) előre, a nyíllal jelzett irányba, vegye ki a megtelt porzsákat, és tegye a szemetesbe.
- Helyezze be az új porzsákat a készülékbe (19).

Figyelem: a készülékben olyan biztonsági kapcsoló van, amelyik ellenőrzi, hogy a porzsák a helyén van-e, ezért a fedelet csak akkor lehet lezárni, ha a porzsák pontosan a helyére került.

A motorszűrő tisztítása

A motorszűrő a készülék belsejében található, a porzsák és a motor között.

Javasoljuk, hogy minden alkalommal, amikor a kimenő levegő szűrőt cseréli, vegye ki a motorszűrőt (20) is, rázogatóással és ütögetéssel tisztítsa ki, majd helyezze vissza a készülékbe.

Kimenő levegőszűrők cseréje

- A szűrő (21) cseréjéhez a kis fülecske megnyomásával vegye le a készülék hátsó részén található szűrőkamra (22) fedelét.

Résszívó fej (23)

Az olyan nehezen megközelíthető helyek tisztítására alkalmas, mint pl. az ülógarnitúra oldala vagy a szűk sarkokban található pókhálók.

Portalanító kefe (24)

A portalanító kefe képeretek, bútorvázak, könyvek és egyéb egyenetlen felületek porszívózására alkalmas.

Kárpittisztító fej (25)

A kárpittisztító fej kárpitozott felületek, ágybetétek stb. tisztítására használható. A szálgyűjtők segítségével a textilszalak és szőszök könnyedén eltávolíthatók.

Mi a teendő, ha a készülék nem működik

Ellenőrizze, hogy a csatlakozódugó rendesen be van-e dugva, valamint hogy a konnektorban van-e áram.

Mi a teendő, ha a szívásteljesítmény lecsökken

- Kapcsolja ki a készüléket, és húzza ki a hálózati csatlakozódugót.
- Ellenőrizze, hogy nem dugult-e el a teleszkópos cső, a flexibilis cső vagy a szívófej.
- Ellenőrizze, nincs-e tele a porzsák. Ha igen, ürítse ki.
- Ellenőrizze, hogy a kimenő-levegő szűrő nem dugult-e el. Szükség esetén tisztítsa meg a szűrőt.

※ SCV Szűrő

- LG szűrő TB62 (papírszűrő)
- Whirl filter (Örvényszűrő) Y61 (papírszűrő)

Informace pro vaši bezpečnost

Čtěte, prosím, všechny následující informace, které obsahují důležité instrukce pro bezpečnost, používání a údržbu zařízení.

Toto zařízení splňuje následující směrnice EC: -73/23/EEC, 93/68/EEC- směrnice pro nízké napětí-89/336EEC-směrnice o elektromagnetické kompatibilitě.

- Nikdy nedovolte dětem používat zařízení bez dohledu.
- Nepoužívejte zařízení, je-li hlavní přívod poškozený nebo vadný.
- Je-li hlavní přívod poškozený, musí být nahrazen schváleným servisním zástupcem LG Electronics, aby se zabránilo nebezpečí.
- Vždy vypněte vysavač před:
 - výměnou prachového sáčku
 - cvičením nebo čištěním filtrů.
- **Není-li vložen prachový sáček, víko nemůže být zavřeno. Prosím, nepoužívejte sílu!**
- Nevysávejte hořlavé nebo výbušné látky (kapaliny nebo plyny).
- Nevysávejte horký popel, doutnajících uhlíků, ani ostré předměty.
- Nevysávejte vodu ani jiné kapaliny.
- Když vysáváte s přídavným zařízením, které má rotující kartáčový válec, nezasahujte do rotujícího kartáčového válce.

VÝSTRAHA! Kdyby bylo nezbytné vyměnit odlitou vidlici, pak by vidlice měla být zničena, aby se zamezilo možnému nebezpečí úrazu elektrickým proudem, které by mohlo vzniknout, kdyby taková vidlice byla zasunuta do zásuvky 13 A kdekoli v domě.

Jak používat

Připojení ohebné hadice

Zatlačte konec hlavice (1) na ohebné

hadici (2) do přípojného bodu na vysavači. Pro vyjmutí ohebné hadice z vysavače stiskněte tlačítko (3), umístěné na hlavici, potom zatáhněte nahoru.

Sestavení trubek

- **Teleskopická trubka (4)**
 - přidržte pružnou západku (5)
 - vytáhněte trubku na požadovanou délku
 - k zajištění uvolněte pružnou západku.

Použití hubice vysavače a příslušenství
Nasaďte širokou čisticí hlavici na konec trubky.

- **Dvoupolohová hlava (6)** je opatřena pedálem (7), který vám umožňuje měnit její polohu podle typu podlahy, která se má vysávat. **Poloha pro tvrdou podlahu** (dlaždice, parketové podlahy, ...). Stiskněte pedál, abyste snížili polohu kartáče. **Poloha pro koberce nebo předložky.** Stiskněte pedál, abyste zvedli kartáč nahoru.

Místo pro prachový sáček (8)

Do prostoru pro prachový sáček (8) se může snadno vložit nový prachový sáček. Zabrání se ztrátě prachového sáčku.

Jak zapnout a používat

Vytáhněte přívodní šňůru na požadovanou délku a zasuňte ji do elektrické zásuvky. Posuňte tlačítko (9) do startovací polohy vysavače. Pro zastavení posuňte tlačítko (9) znovu.

Elektronické řízení výkonu (9)

Sací výkon se zvyšuje plynule až do maxima.

VYPNUTO: Vypnuto

ZÁCLONY: Nízký výkon

PODLAHA: Plný výkon.

Polyuretanové kolečko (10), (11)

Tři polyuretanová kolečka (10) a polyuretanové kolo (11) zabraňují poškrábání podlahy. Snižují hluk při odvalování.

Displej LED (13)

ŽLUTÁ: Zapnuto

ČERVENÁ: sáček je plný

Parkovací systém (14)

Pro krátké přerušování práce během vysávání, na příklad pro posunutí malého kusu nábytku nebo předložky použijte parkovací systém k podepření ohebné hadice a hubice vysavače.

- Zasuňte háček připojený k široké hubici vysavače do šterbiny na zadní straně zařízení.

Přenášení a skladování (15)

Když jste vypnuli a odpojili zařízení, stiskněte tlačítko (12), aby se šňůra automaticky navinula zpět.

Zařízení můžete přemístit nebo uložit ve svislé poloze zasunutím háčku na široké hubici vysavače do spony na spodní straně zařízení.

Výměna prachového sáčku

Prachový sáček vyžaduje výměnu, když je vysavač nastavený na maximální výkon a hubice vysavače je zvednutá od podlahy, ale indikační okénko "plný sáček" (16) je úplně zbarveno červeně.

V takové situaci rovněž vysavač po asi jedné až I minutě automaticky rychle sníží sací výkon, aby předešel poškození motoru.

Červená kontrolka "plný sáček" svítí po celou tuto dobu. I když se nezdá, že je prachový sáček naplněn do této míry, měl by se vyměnit. Mohlo by se stát, že velké množství velmi jemného prachu ucpalo póry v prachovém sáčku.

- Vypněte zařízení a odpojte je.
- Otevřete víko zatažením za víko (17).
- Vytáhněte ven držák prachového sáčku.
- Zatlačte západku (18) vpřed ve směru šipky a vyjměte plný prachový sáček ven.
- Vložte nový prachový sáček do vysavače (19).

Poznámka: Protože je zařízení opatřeno bezpečnostním ústrojím, které kontroluje, jestli je sáček na místě, nemůžete zavřít víko, když není sáček správně vložený.

Čištění filtru motoru

Filtr motoru je umístěn uvnitř zařízení mezi prachovým sáčkem a motorem. Kdykoliv měníte vzduchový výstupní filtr,

doporučujeme vám vyjmout filtr motoru (20) a vyčistit jej oklepáním, aby se odstranila nečistota a potom jej vložit do vysavače.

Výměna výstupních vzduchových filtrů

- Pro výměnu filtru (21) sejměte víko prostoru pro filtr (22), umístěného na zadní straně zařízení stisknutím malého záchyty.

Šterbinová hubice (23)

Pro vysávání v normálně nepřístupných místech, tj. pro dosažení na pavučiny nebo na spodní straně pohovky! Před vysáváním nastavte sací výkon ovládacím spínačem na pohovku.

Oprašovací kartáč (24)

Pro vysávání rámu obrazů, hran nábytku, knih a jiných nerovných předmětů.

Hubice na čalounění (25)

Pro vysávání čalounění, matrací atd. Sběrače nití pomáhají zvednout nitě a chomáče prachu.

Co dělat, když zařízení nefunguje

Zkontrolujte, je-li zařízení správně zapojeno a že v elektrické zásuvce je napětí.

Co dělat, když se snižuje sací výkon?

- Vypněte zařízení a odpojte je.
- Zkontrolujte, že trubky, ohebná hadice a hubice vysavače nejsou ucpané.
- Zkontrolujte, že prachový sáček není plný. Vyměňte jej, je-li to třeba.
- Zkontrolujte, že vzduchový výstupní filtr není ucpaný. Vyměňte jej, je-li to třeba.

※ Filtr SVC

- LG filtr TB62 (Papírový filtr)
- Vírový filtr Y61 (Papírový filtr)

Informacje dotyczące bezpieczeństwa

Prosimy o przeczytanie poniższych informacji w całości, ponieważ zawierają one ważne instrukcje dotyczące użytkowania, bezpieczeństwa oraz konserwacji urządzenia.

Urządzenie jest zgodne z Dyrektywami KE: 73/23/EWG, 93/68/EWG-Dyrektywą dotyczącą niskich napięć, oraz z Dyrektywą 98/336 EWG, dotyczącą kompatybilności elektromagnetycznej.

- Nigdy nie należy zezwalać dzieciom na użytkowanie urządzenia bez dozoru.
- Nie używać urządzenia, gdy kabel zasilający jest uszkodzony lub niesprawny.
- Jeżeli kabel zasilający jest uszkodzony, w celu zapewnienia bezpieczeństwa należy zlecić jego wymianę autoryzowanemu serwisantowi LG Electronics.
- Zawsze wyłączaj odkurzacza przed:
 - wymianą worka na kurz;
 - wymianą lub czyszczeniem filtrów
- Nie wolno zamykać pokrywy bez uprzedniego włożenia worka. Nie stosować siły!
- Nie odkurzać substancji palnych lub wybuchowych (płynów i gazów).
- Nie odkurzać popiołu, żużlu lub ostrych przedmiotów.
- Nie odkurzać wody ani innych płynów.
- Przy odkurzaniu z użyciem końcówki z obrotową rolką szczotkową nie należy dotykać obracającej się rolki.

UWAGA! Jeżeli wystąpi konieczność wymiany zatopianej wtyczki, należy odciąć wadliwą wtyczkę, ponieważ dalsze jej użytkowanie może grozić porażeniem przy próbie włożenia jej do któregośkolwiek gniazdka w domu.

Sposób użycia

Podłączanie elastycznego węża

Wcisnąć końcówkę (1) elastycznego węża (2) do otworu w odkurzaczu.

Aby odłączyć wąż od odkurzacza, wcisnąć przycisk (3) na końcówce, a następnie

pociągnąć wąż do góry.

Składanie rur

• Rura teleskopowa (4)

- Przytrzymać zacisk sprężynowy (5)
- Wyciągnąć rurę na żądaną długość
- Zwolnić zacisk sprężynowy w celu zablokowania w pozycji

Stosowanie końcówek czyszczących i akcesoriów

Zamontować dużą końcówkę czyszczącą na końcu rury.

- Końcówka dwupozycyjna (6) posiada przycisk nożny (7), który umożliwia zmianę ustawienia w zależności od podłoża, które ma być odkurzane. Pozycja do podłoża twardego (płytki, parkiety...). Wcisnąć przycisk nożny w celu opuszczenia szczotki. Pozycja do czyszczenia dywanów/chodników. Wcisnąć przycisk nożny w celu podniesienia szczotki.

Schówek na worek (8)

Schówek na worek (8) łatwo zmieści nowy worek na kurz. Zamknięcie zapobiegnie wypadnięciu worka.

Włączanie i użytkowanie

Wyciągnąć kabel zasilający na żądaną długość, a następnie włożyć wtyczkę do gniazdka. Nacisnąć przycisk przesuwany (9) w celu uruchomienia odkurzacza. Aby wyłączyć, ponownie nacisnąć przycisk (9).

Elektroniczne sterowanie mocą(9)

Moc ssąca może być bezstopniowo zwiększana do MAX.

OFF: zasilanie odłączone

CURTAIN :niska moc

FLOOR : pełna moc

Kółka z uretanu (10, 11)

Kółko sterujące z uretanu (10) i kółka (11) zapobiegają zadrapaniom podłogi, oraz przyczyniają się do zmniejszenia hałasu przy przesuwaniu urządzenia.

Wyświetlacz z diodami

ŻÓŁTY: włączone zasilanie

DIODA W KOLORZE CZERWONYM: worek zapelniony

Funkcja parkowania (14)

Przy krótkich przerwach w trakcie odkurzania, w celu np. przesunięcia

niewielkiego mebla lub chodniczka można skorzystać z funkcji parkowania, mocując elastyczny wąż i końcówkę czyszcząca.

- Wsunąć hak zamontowany na dużej końcówce czyszczącej w szczelinę znajdującą się z tyłu urządzenia

Przechowywanie (15)

Po wyłączeniu urządzenia i wyjęciu kabla zasilającego z gniazdka, wcisnąć przycisk (12) w celu zwinięcia kabla.

Po wsunięciu haka do zacisku w dolnej części urządzenia, można je przesunąć i przechowywać w pozycji pionowej.

Wymiana worka na kurz

Worek należy zmienić, gdy odkurzacz jest nastawiony na moc maksymalną, końcówka czyszcząca nie dotyka podłogi, a światelko diody "worek zapełniony" (16) świeci na czerwono. Gdy worek jest pełny, świeci się na czerwono lampka diody; ponadto po ok. 1,5 minuty silnik gwałtownie zwalnia obroty w celu ochrony przed przegrzaniem.

Lampka diody będzie się nadal świecić. Nawet jeżeli worek nie jest faktycznie zapełniony, należy go wymienić. Mogło zdarzyć się tak, że znaczna ilość drobnych pyłków zapchała pory worka.

- Wyłączyć urządzenie i odłączyć je z sieci.
- Otworzyć pokrywę (17) przez pociągnięcie.
- Wyciągnąć pojemnik na worek
- Wcisnąć zatrask (18) zgodnie z kierunkiem strzałki i wyjąć pełny worek, a następnie wyrzucić go.
- Założyć na miejsce nowy worek (19)

Uwaga: ponieważ urządzenie jest wyposażone w układ zabezpieczenia, który sprawdza, czy worek został prawidłowo założony, pokrywę nie będzie można zamknąć, dopóki worek nie znajduje się we właściwej pozycji.

Czyszczenie filtra silnika

Filtr silnika znajduje się wewnątrz urządzenia, między workiem a silnikiem.

Przy każdej wymianie filtra powietrza wylotowego zalecany jest demontaż filtra silnika (20) i jego przeczyszczenie przez wytrzepanie zeń kurzu, a następnie zamocowanie go na swoim miejscu.

Wymiana filtrów powietrza wylotowego

W celu wymiany filtra (21), zdjąć pokrywę przedziału filtra (22) zlokalizowaną w tylnej części urządzenia, naciskając małą zapadkę.

Końcówka do czyszczenia szczelin (23)

- Służy do czyszczenia miejsc zazwyczaj niedostępnych, jak szczeliny w kanapie, czy odkurzanie pajęczyn. Przed czyszczeniem przełączyć odkurzacz na tryb "SOFA" (kanapa).

Szczotka odkurzająca (24)

Do czyszczenia opraw obrazów, zewnętrznych powierzchni mebli, książek i innych obiektów o nieregularnej powierzchni.

Końcówka do czyszczenia tapicerki (25)

Do odkurzania tapicerki, materaców itp. Końcówki zbierające pomagają zbierać nitki i kłaczki.

Co zrobić, gdy sprzęt odmawia posłuszeństwa

Sprawdź, czy urządzenie jest właściwie podłączone, i czy w gniazdku jest zasilanie.

Co zrobić, gdy zmniejsza się siła ssania?

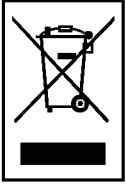
- Wyłączyć odkurzacz, i wyjąć wtyczkę z gniazdka.
- Sprawdzić, czy rury, wąż elastyczny i nakładki czyszczące nie są zablokowane.
- Sprawdzić, czy worek nie jest zapełniony; w razie potrzeby wymienić.
- Sprawdzić, czy filtr powietrza wylotowego nie jest zapchany; w razie potrzeby wymienić.

※ Filtr SVC

- Filtr LG TB62 (papierowy)
- Filtr wirowy Y61 (papierowy)

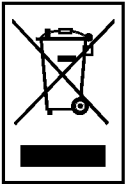
MEMO

Disposal of your old appliance



1. When this crossed-out wheeled bin symbol is attached to a product it means the product is covered by the European Directive 2002/96/EC.
2. All electrical and electronic products should be disposed of separately from the municipal waste stream via designated collection facilities appointed by the government or the local authorities.
3. The correct disposal of your old appliance will help prevent potential negative consequences for the environment and human health.
4. For more detailed information about disposal of your old appliance, please contact your city office, waste disposal service or the shop where you purchased the product.

Entsorgung von Altgeräten



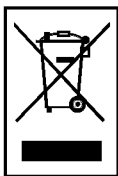
1. Wenn dieses Symbol eines durchgestrichenen Abfalleimers auf einem Produkt angebracht ist, unterliegt dieses Produkt der europäischen Richtlinie 2002/96/EC.
2. Alle Elektro- und Elektronik-Altgeräte müssen getrennt vom Hausmüll über dafür staatlich vorgesehenen Stellen entsorgt werden.
3. Mit der ordnungsgemäßen Entsorgung des alten Geräts vermeiden Sie Umweltschäden und eine Gefährdung der persönlichen Gesundheit.
4. Weitere Informationen zur Entsorgung des alten Geräts erhalten Sie bei der Stadtverwaltung, beim Entsorgungsamt oder in dem Geschäft, wo Sie das Produkt erworben haben.

Likvidácia vášho starého prístroja



1. Keď sa na produkte nachádza tento symbol prečiarknutej smetnej nádoby s kolieskami, znamená to, že daný produkt vyhovuje európskej Smernici č. 2002/96/EC.
2. Všetky elektrické a elektronické produkty by mali byť zlikvidované oddelene od komunálneho odpadu prostredníctvom na to určených zberných zariadení, ktoré boli ustanovené vládou alebo orgánmi miestnej správy.
3. Správnu likvidáciu starých zariadení pomôžete predchádzať potenciálnym negatívnym následkom pre prostredie a ľudské zdravie.
4. Podrobnejšie informácie o likvidácii starých zariadení nájdete na miestnom úrade, v službe na likvidáciu odpadu alebo u predajcu, kde ste tento produkt zakúpili.

Likvidace starých spotřebičů



1. Pokud je u výrobku uveden symbol pojízdného kontejneru v přeškrtnutém poli, znamená to, že na výrobek se vztahuje směrnice Evropské unie číslo 2002/96/EC.
2. Všechny elektrické a elektronické výrobky by měly být likvidovány odděleně od běžného komunálního odpadu prostřednictvím sběrných zařízení zřízených za tímto účelem vládou nebo místní samosprávou.
3. Správný způsob likvidace starého elektrického spotřebiče pomáhá zamezit možným negativním dopadům na životní prostředí a zdraví.
4. Bližší informace o likvidaci starého spotřebiče získáte u místní samosprávy, ve sběrném zařízení nebo v obchodě, ve kterém jste výrobek zakoupili.

Régi eszközök ártalmatlanítása



1. A termékhez csatolt áthúzott, kerekes szeméttároló jel jelöli, hogy a termék a 2002/96/EC EU-direktíva hatálya alá esik.
2. Minden elektromos és elektronikai terméket a lakossági hulladéktól elkülönítve kell begyűjteni, a kormány vagy az önkormányzatok által kijelölt begyűjtő eszközök használatával.
3. Régi eszközeinek megfelelő ártalmatlanítása segíthet megelőzni az esetleges egészségre vagy környezetre ártalmas hatásokat.
4. Ha több információra van szüksége régi eszközeinek ártalmatlanításával kapcsolatban, tanulmányozza a vonatkozó környezetvédelmi szabályokat, vagy lépjen kapcsolatba az üzlettel, ahol a terméket vásárolta.

Utylizacja starych urządzeń



1. Kiedy do produktu dołączony jest niniejszy przekreślony symbol kołowego pojemnika na śmieci, oznacza to, że produkt jest objęty dyrektywą 2002/96/EC.
2. Wszystkie elektryczne i elektroniczne produkty powinny być utylizowane niezależnie od odpadów miejskich, z wykorzystaniem przeznaczonych do tego miejsc składowania wskazanych przez rząd lub miejscowe władze.
3. Właściwy sposób utylizacji starego urządzenia pomoże zapobiec potencjalnie negatywnemu wpływowi na zdrowie i środowisko.
4. Aby uzyskać więcej informacji o sposobach utylizacji starych urządzeń, należy skontaktować się z władzami lokalnymi, przedsiębiorstwem zajmującym się utylizacją odpadów lub sklepem, w którym produkt został kupiony.



LG Electronics Inc.