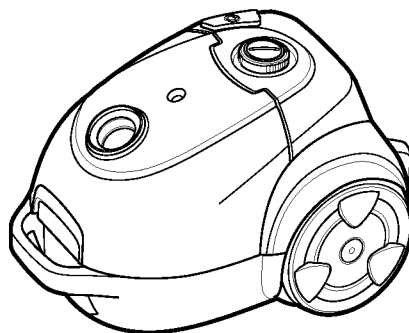


Model	sweeper-2		
Language	ENGLISH+FRENCH+ARABIC		
Page	11	Color(cover/body)	2/2
Material	Weight 100g	Size(W*H)	190*260
Date	2006/06/13	Designer	wj9527
Part No.	3828F14001X	Description	MANUAL, OWNERS

Chage Record

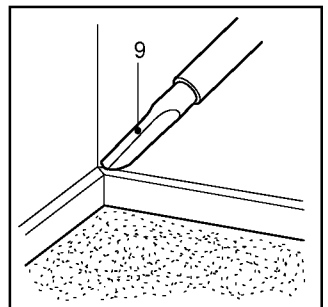
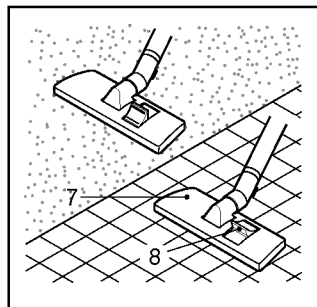
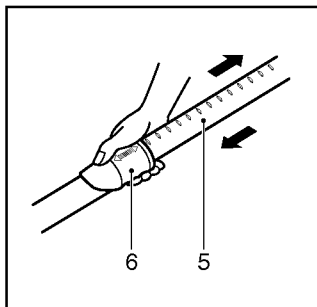
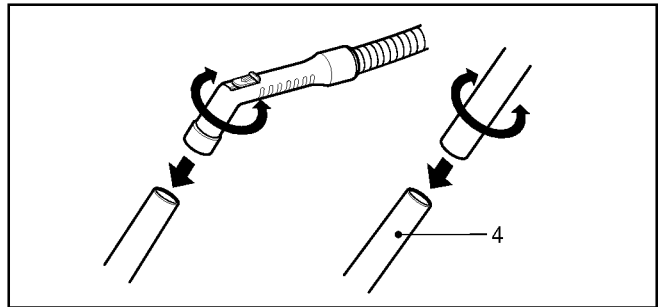
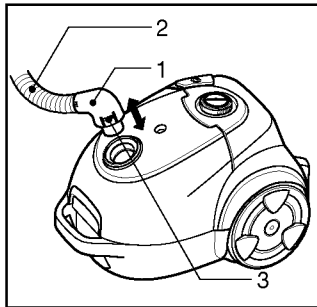
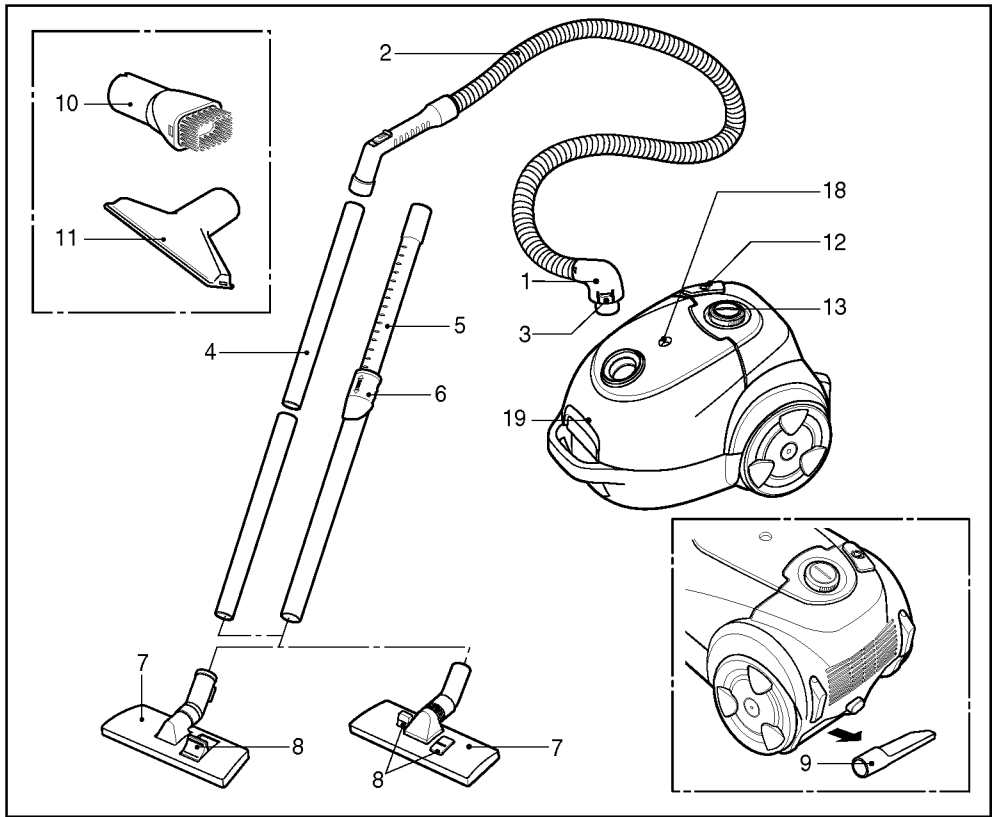
No.	Change content	ECO No.	Date	Designer	Confirm
①	ADD BUYER MODEL NAME	ACTT603972	06. 06. 13	wj9527	CYT
②					
③					
④					
⑤					
⑥					
⑦					
⑧					
⑨					

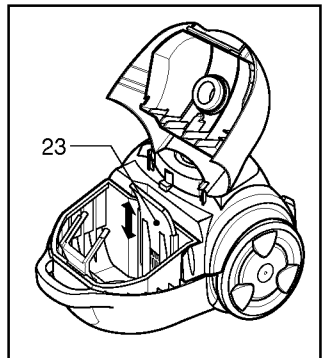
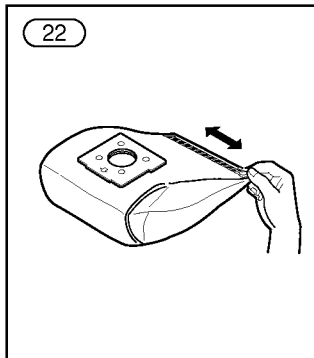
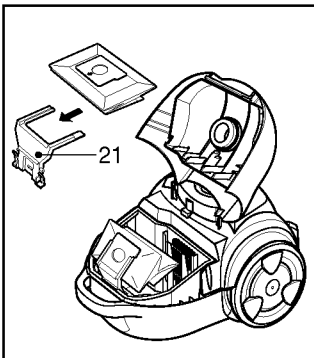
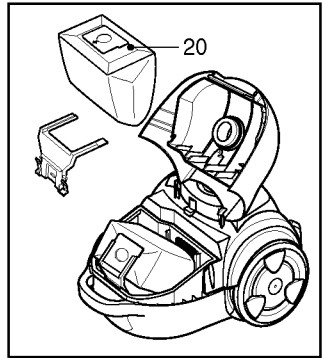
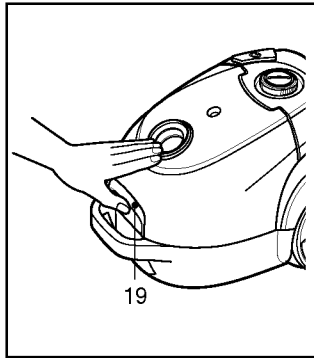
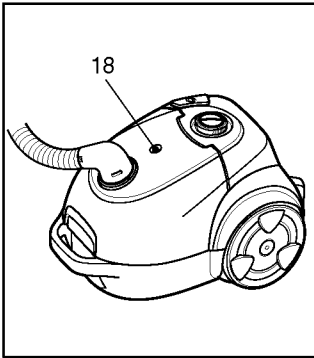
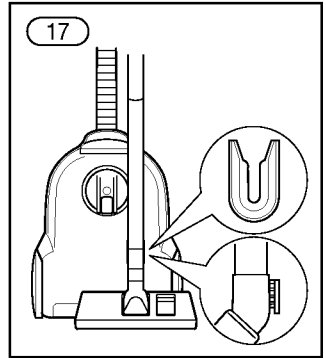
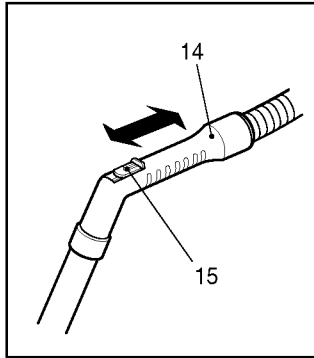
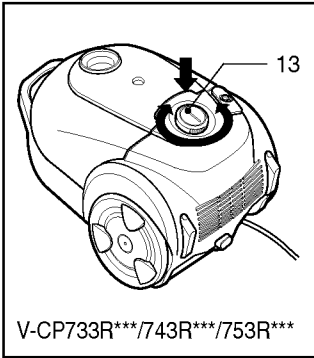
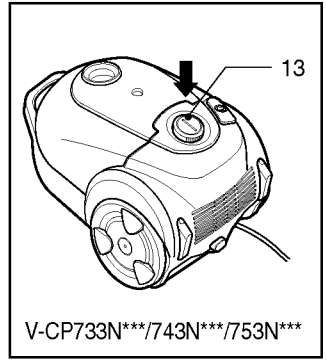
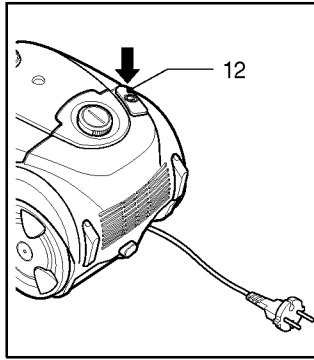
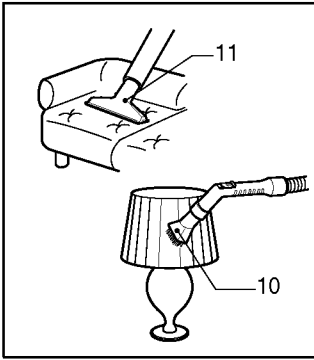


V-CP733N*/R*****

V-CP743N*/R*****

V-CP753N*/R*****





Information for your safety

Please read all the following information, which contains important instructions for the safety, the use and the maintenance of the appliance.

This appliance complies with the following EC Directives: -73/23/EEC, 93/68/EEC-Low Voltage Directive-89/336EEC -EMC Directive.

- Never allow children to use the appliance unsupervised.
- Do not use the appliance if the supply cord is damaged or faulty.
- If the mains lead is damaged, it must be replaced by an approved LG Electronics Service Agent in order to avoid a hazard.
- Always switch the vacuum cleaner off before :
 - changing the dust bag.
 - changing or cleaning the filters.
- **If no dustbag is inserted, the cover cannot be closed. Please do not use force!**
- Do not vacuum flammable or explosive substances(liquids or gases).
- Do not vacuum hot ash, embers etc. nor sharp objects.
- Do not vacuum water or other liquids.

How to Use

Connecting the flexible hose

Push the end of the head(1) on the flexible hose(2) into the attachment point on the vacuum cleaner.

To remove the flexible hose from the vacuum cleaner, press on the button(3) situated on the head, then pull upwards.

Assembling the tubes

(depending on model)

- **Metal or plastic tube(4)**
 - Fit together the two tubes by twisting slightly.
- **Telescopic tube(5)**
 - Push spring latch(6) forward.
 - Pull out tube to required length.
 - Release spring latch to lock.

Using the cleaning head and Accessory Nozzles (depending on model)

Fit the large cleaning head onto the end of the tube.

- **The 2 position head(7)** is equipped with a pedal(8) which allows you to alter its position according to the type of floor to be cleaned.
 - Hard floor position**(tiles, parquet floors...). Press on the pedal to lower the brush.
 - Carpet or rug position.** Press on the pedal to lift the brush up.
- **Crevice Tool(9)**
 - For vacuuming in those normally inaccessible places i.e. reaching cobwebs, or down the side of a sofa!
- **Dusting brush(10)**
 - For vacuuming picture frames furniture outlines, books and other uneven objects.
- **Upholstery Nozzle(11)**
 - For vacuuming upholstery, mattresses, etc. The thread collectors help to pick up the threads and fluff.

How to plug in and use

Pull out the supply cord to the desired length and plug into the socket. Press button (13) to start the vacuum cleaner. To stop it press the button (13) again.

Adjusting the power level

- If your appliance is equipped with an electronic variable power control(13), you can choose the power appropriated for the task. (depending on model)
- The flexible hose handle(14) has a manual air flow regulator(15) which allows you to briefly reduce the suction level.

Storage(17)

When you have switched off and unplugged the appliance, press on the button (12) to automatically rewind the cord. You can move or store your appliance in a vertical position by sliding the hook on the large cleaning head into the clip on the underside of the appliance.

Changing the dust bag

The dustbag needs changing when the cleaner is set to maximum power and the cleaner head is off the floor but the “bag full” indicator window **(18)** is completely coloured red.

Even if the dustbag does not appear to be full at this stage, it should be changed. It could be that a great deal of very fine dust has clogged up the pores of the dust bag.

- Turn off the appliance and unplug it.
- Open the cover by pressing the hook **(19)** and lifting it up until it snaps into place.

Your appliance is equipped with either a paper dust bag **(20)** or a fabric dust bag **(22)** (depending on model).

- Take hold of the dust bag by the handle and pull. Remove the bag and throw it away.
- To refit a new bag push the cardboard support of a new bag into the bag mount **(21)** until it will go no further.

If your appliance is fitted with a fabric dust bag follow the same instructions as above.

Empty it and replace it **(22)**.

Note: as the appliance is fitted with a safety device which checks that the bag is in place you cannot close the lid if the bag is not fitted correctly.

Cleaning the motor filter

The motor filter is situated inside the appliance between the dust bag and the motor. Each time that you change the air outlet filter we advise you to remove the motor filter**(23)** and to clean it by tapping to remove the dirt and then replacing it in the vacuum cleaner.

What to do if your appliance does not work?

Check that the appliance is correctly plugged in and that the electrical socket is working.

What to do when the suction performance reduces?

- Stop the appliance and unplug it.
- Check that the tubes, flexible hose and cleaning tool are not blocked.
- Check that the dust bag is not full. Replace if necessary.

استخدام رأس التنظيف والقوات الإضافية (حسب الطراز) قم بتركيب رأس التنظيف العريضة في نهاية الماسورة.

● **الرأس ذات الوضع الثاني (7)** تم تزويدها بدواسة (8) والتي تسمح لك بتغيير وضعها وفقاً لنوع الأرضية التي يتم تنظيفها. وضع الأرضية الصلبة (أرضيات الباركيه والسيراميك...): اضغط على الدواسة لإنزال الفرشاة لأسفل. وضع السجاد أو الأيسطة: اضغط على الدواسة لرفع الفرشاة لأعلى.

● أداة تنظيف الأركان (9)

للتنظيف في الأماكن التي لا يمكن الوصول إليها بشكل طبيعي (مثل أركان الأسقف أو أسفل قطع الأثاث).

● فوهة مواد التجديد (11) (اختيارية)

لتنظيف مواد التجديد والمراتب حيث تساعد مجامع الخيوط على التقاط الخيوط والزرغب.

كيفية التوصيل والاستخدام

اسحب سلك الطاقة إلى الطول المطلوب وقم بتوصيله بمأخذ التيار.

اضغط على الزر (13) لبدء تشغيل المكنتسة الكهربائية. لإيقافها، اضغط على الزر (13) مرة أخرى.

ضبط مستوى الطاقة

● إذا كان جهازك مزوداً بجهاز إلكتروني للتحكم في الطاقة، فيمكنك اختيار الطاقة المناسبة للمهمة. (حسب الطراز)

● يحتوي مقبض الخرطوم المرن (14) على منظم تدفق هواء يدوي (15) يتيح التخفيض المتدرج لمستوى الشفط.

نظام الإيقاف المؤقت (22)

للحصول على فترات راحة قصيرة أثناء التنظيف - لنقل قطعة أثاث أو سجادة صغيرة على سبيل المثال، استخدم نظام الإيقاف المؤقت كمسند للخرطوم المرن ورأس التنظيف.

● قم بتركيب الخطاف المرفق بأداة التنظيف العريضة في الفتحة الموجودة بمؤخرة الجهاز.

التخزين (17)

بعد إيقاف تشغيل الجهاز ونزع توصيلاته، اضغط على المقبض (12) للترجيع التلقائي السريع للسلك. يمكنك نقل الجهاز أو تخزينه في وضع رأسي بتحريك الخطاف على رأس التنظيف العريضة إلى المشبك الموجود بالجانب الأسفل من الجهاز.

معلومات لسلامتك

يرجى قراءة المعلومات التالية والتي تحتوي على إرشادات هامة من أجل سلامتك، كما تخص تلك المعلومات كيفية استخدام الجهاز وصيانتته.

إن هذا الجهاز يتوافق مع توجيهات الاتحاد الأوروبي (EC) التالية: 93/68/EEC-Low و 73/23/EEC

Voltage Directive، و 89/336EEC-EMC Directive.

- لا تسمح أبداً للأطفال باستخدام الجهاز دون إشراف.

- لا تستخدم الجهاز عند تلف سلك الطاقة أو ظهور عيوب به.

- يجب استبدال سلك التيار عند تلفه بواسطة وكيل خدمة أجهزة إلكترونية معتمد من قبل LG وذلك لضرورة توفر أدوات خاصة للإصلاح.

- أوقف تشغيل المكنتسة الكهربائية دائماً قبل:

● تغيير كيس الأتربة.

● تغيير الفلاتر أو تنظيفها.

- لا يمكن إغلاق الغطاء ما لم يتم تركيب كيس الأتربة.

يرجى عدم استخدام لقوة!

- لا تقم بشفط مواد قابلة للاشتعال أو قابلة للانفجار (سوائل أو غازات) إلى داخل المكنتسة الكهربائية.

- لا تقم بشفط الرماد الساخن أو بقايا المواد المحترقة الساخنة أو المواد ذات الأطراف الحادة.

- لا تقم بشفط الماء أو السوائل الأخرى.

- عند التنظيف باستخدام الجهاز المرفق المحتوي على أسطوانة فرشاة دائرية:

● لا تلمس الفرشاة الدائرية أثناء عملها.

كيفية الاستخدام

توصيل الخرطوم المرن

ادفع نهاية الرأس (1) بالخرطوم المرن (2) إلى فتحة التركيب على المكنتسة الكهربائية.

لإخراج الخرطوم المرن من المكنتسة الكهربائية، اضغط على الزر (3) الموجود على الرأس، ثم اسحب لأعلى.

تركيب المواسير (حسب الطراز)

● الماسورة المعدنية (4)

- اجمع الماسورتين معاً عن طريق لفهما قليلاً.

● الماسورة المترابطة (5)

- ادفع ماسورة الربط (6) للأمام.

- اسحب الماسورة إلى الطول المطلوب. -

حرر ماسورة الربط ليتم القفل.

ما الذي يجب فعله عند توقف الجهاز عن العمل؟

افحص الجهاز للتأكد من توصيله بمأخذ التيار بشكل صحيح ومن عمل مأخذ التيار الكهربائي.

ما الذي يجب فعله عند انخفاض مستوى الشفط؟

● أوقف تشغيل الجهاز وانزع توصيلاته.

● تأكد من عدم انسداد المواسير والخرطوم المرن وأداة التنظيف.

● تأكد من عدم امتلاء كيس الأتربة، واستبدله طالما كان ذلك ضرورياً.

● تأكد من عدم انسداد فلتر منفذ الهواء واستبدله إذا تطلب الأمر.

تغيير كيس الأتربة

يحتاج كيس الأتربة للتغيير عند ضبط المكنتسة إلى أقصى طاقة ممكنة ورأس التنظيف بعيد عن الأرضية ولكن لون إطار مؤشر Bag Full (الكيس ممتلئ) (18) يظهر باللون الأحمر بالكامل. يجب تغيير كيس الأتربة حتى إذا لم يكن ممتلئاً حينها. فقد تكون كمية كبيرة من التراب القاعم قد أدت إلى انسداد فتحات كيس الأتربة.

● أوقف تشغيل الجهاز وانزع توصيلاته.
● افتح الغطاء بالضغط على الخطاف (19) ورفعه لأعلى حتى يستقر في مكانه.

يزود الجهاز بكيس أتربة ورقي (20) أو كيس أتربة من الفايبر (22) (وذلك حسب الطراز المستخدم).

● امسك كيس الأتربة من المقبض وقم بسحبه. أخرج الكيس ولقه بعيداً.

● لإدخال كيس جديد، ادفع الدعامة الكرتونية الخاصة بالكيس الجديد إلى داخل سنادة الكيس (21) إلى أقصى حد ممكن.

إذا كان جهازك مزوداً بكيس أتربة مصنوع من الفايبر اتبع نفس الإرشادات الواردة أعلاه.

قم بإفراغ الكيس واستبداله (22). لا تقم بغسله. ملاحظة: كنتيجة لأحتواء الجهاز على أداة أمان هدفها التأكد من وجود الكيس بمكانه، لن يمكنك إغلاق الغطاء ما لم يتم تركيب الكيس بشكل صحيح.

تنظيف فلتر الموتور

يوجد فلتر الموتور بداخل الجهاز بين كيس الأتربة والموتور. في كل مرة تقوم فيها بتغيير فلتر منفذ الهواء، ننصح بإخراج فلتر الموتور (23) وتنظيفه بطريقة وذلك لإزالة الأتربة ثم إرجاعه إلى المكنتسة الكهربائية.

Informations de sécurité

Veuillez lire attentivement les informations suivantes. Elles contiennent des instructions importantes concernant la sécurité, l'utilisation et l'entretien de cet appareil.

Cet appareil est conforme aux Directives européennes suivantes: -73/23/CEE, 93/68/CEE concernant la basse tension, 89/336CEE concernant la compatibilité électromagnétique.

- N'autorisez jamais un enfant à utiliser l'appareil sans surveillance.
- N'utilisez pas l'appareil si le câble de branchement est endommagé ou défectueux.
- Si le câble d'alimentation est défectueux, il faut faire remplacer l'enrouleur de câble complet par le Service Après-Vente LG ou un atelier autorisé.
- Eteignez toujours l'aspirateur avant de:
 - remplacer le sac à poussière
 - remplacer ou nettoyer les filtres.
- **Il est impossible de fermer le couvercle en l'absence d'un sac à poussière.**
N'essayez pas de forcer pour le fermer!
- N'aspirez pas de substances inflammables ou explosives (liquides ou gaz).
- N'aspirez pas de cendres chaudes, braises ou objets acérés.
- N'aspirez pas d'eau ou autres liquides.

Utilisation

Raccordement du flexible d'aspiration

Enfoncez l'extrémité de l'embout (1) du flexible (2) dans l'orifice de raccordement de l'aspirateur.

Pour détacher le flexible de l'aspirateur, enfoncez le bouton (3) situé sur l'embout, puis tirez vers le haut.

Assemblage des tubes

(en fonction du modèle)

- **Tube en métal (4)**

- Emmanchez les deux tuyaux en tournant doucement.

- **Tube télescopique (5)**

- Tenez le loquet de ressort (6).
- Tirez le tuyau à la longueur souhaitée.
- Relâchez le loquet pour verrouiller.

Utilisation de la brosse principale et des accessoires (en fonction du modèle)

Fixez la brosse principale sur l'extrémité du tube.

- **La brosse sols durs et moquette (7)** est munie d'un levier (8) permettant de modifier la position de la brosse en fonction de la nature du sol à nettoyer.

Position pour sols durs (carrelages, parquet...).

Appuyez sur le levier pour abaisser la brosse.

Position pour tapis ou moquettes.

Appuyez sur le levier pour relever la brosse.

- **Suceur long (9)**

Pour l'aspiration d'endroits inaccessibles tels que les châssis de fenêtres ou des aspérités sur le mur.

- **Brosse à meubles articulée (10)**

Pour l'aspiration de cadres, reliefs de meubles, livres et autres objets.

- **Mini-brosse (11)**

Pour l'aspiration de meubles capitonnés, matelas, etc.

Branchement et utilisation

Tirez le câble de branchement à la longueur souhaitée et insérez la fiche dans la prise.

Enfoncez le bouton (13) pour mettre l'aspirateur sous tension.

Appuyez à nouveau sur le bouton (13) pour l'arrêter.

Réglage de la puissance d'aspiration

- Si votre appareil est équipé d'un régulateur électronique de puissance (13), vous pouvez adapter la puissance d'aspiration à la tâche à accomplir (en fonction du modèle).
- La poignée (14) du flexible d'aspiration est munie d'un régulateur d'air manuel (15) qui permet de diminuer ponctuellement la puissance d'aspiration.

Rangement (17)

Une fois que vous avez éteint et débranché l'appareil, enfoncez le bouton (12) pour enrrouler automatiquement le cordon.

Vous pouvez transporter ou ranger votre appareil en position verticale en faisant glisser le clip fixé à la brosse sols durs et moquette dans la glissière prévue sous l'appareil.

Remplacement du sac à poussière

Si le témoin de niveau de remplissage du sac (18) est entièrement rouge alors que la puissance d'aspiration est réglée au maximum et que le suceur est soulevé du sol, le sac à poussière doit être remplacé. Même si le sac ne semble pas encore plein à ce moment, il convient de le remplacer. Il se peut en effet que de grandes quantités de poussière fine obstruent les pores du sac à poussière.

- Eteignez l'appareil et débranchez-le.
- Ouvrez le couvercle en tirant sur le loquet (19) et en le soulevant. Votre appareil est équipé soit d'un sac en papier (20) soit d'un sac en tissu (22) (en fonction du modèle)
- Saisissez le sac par la poignée et tirez. Retirez le sac et jetez-le.
- Pour installer un nouveau sac, insérez le bord en carton du nouveau sac (20) à fond dans le support (21).

Si votre appareil est équipé d'un sac en tissu, suivez les mêmes instructions que ci-dessus. Videz le sac et remettez-le en place (22).

Note ; l'appareil étant muni d'un dispositif de sécurité «présence de sac», vous ne pouvez pas fermer le capot si le sac n'est pas correctement en place.

Nettoyage du filtre du moteur

Le filtre du moteur est situé à l'intérieur de l'appareil, entre le sac à poussière et le moteur. Chaque fois que vous remplacez le filtre d'aspiration, nous vous recommandons de retirer le filtre du moteur (23) et de le nettoyer en le tapotant pour enlever la saleté, puis de le replacer dans l'appareil.

Que faire si votre appareil ne fonctionne pas?

Vérifiez si l'appareil est correctement branché et que la prise électrique fonctionne.

Que faire si les performances d'aspiration diminuent?

- Eteignez l'appareil et débranchez-le.
- Vérifiez si les tuyaux, le flexible d'aspiration et le suceur ne sont pas encombrés.
- Vérifiez si le sac à poussière n'est pas rempli. Remplacez-le si nécessaire.

Certificat de garantie

Cet appareil est couvert par une garantie de 24 mois!

Nous nous engageons, pendant la durée de garantie de 24 mois, à réparer gratuitement votre appareil et/ou à fournir gratuitement à votre revendeur les pièces de rechange, en cas de panne due à un vice de fabrication ou de matière. Les revendications plus importantes a notre encontre sont exclues. Les dommages dus à un cas de force majeure ou provoqués en cours de transport ainsi que les frais d'expédition et d'emballage sont à votre charge.

Pour le reste, nos conditions de garantie spécifiées au verso sont applicables.

Modèle: _____

N de série:

Nom de l'acheteur: _____

Date d'achat: _____

Cachet/signature de revendeur

Conditions de garantie de l'aspirateur

- 1. La période de garantie prend cours** à la date d'achat et s'étend sur 24 mois. Le début de la période de garantie est considéré comme attesté lorsque l'acheteur présente la preuve d'achat (reçu/ticket de caisse) avec la carte de garantie complétée et signée par le revendeur. Le numéro de serie du produit doit coïncider avec le numero figurant sur la carte de garantie!
- 2. Pendant la période de garantie, nous remédions** gratuitement à tous les défauts, pour autant qu'ils soient dus, preuve à l'appui, à un vice de fabrication ou de matière.
- 3. Sont exclus de la garantie** les dommages dus à une manipulation inappropriée, au non-respect du mode d'emploi ou à une usure normale de l'appareil. De même, la garantie ne s'applique pas aux pièces usées et aux éléments fragiles du produit (p.ex.fenêtre et ampoule). Les dommages qui surviendraient pendant le transport sont à charge de l'acheteur, de même que les frais d'expédition et d'emballage.
- 4. La décision de réparation, d'échange ou de remplacement** nous revient. les éléments échangés ou remplacés sont notre propriété. La réparation ou le remplacement de pièces ne prolonge pas la durée de garantie initiale!
- 5. Le droit à garantie est annulé** dès que des personnes non autorisées par LG Electronics interviennent sur l'appareil, ou que celui-ci est utilisé à des fins professionnelles.
- 6. Conservez impérativement l'emballage original** pour pouvoir transporter l'appareil en toute sécurité en cas de réparation.
- 7. En cas de recours en garantie,** contactez votre revendeur ou l'un de nos centres de réparation agréés.
- 8. Les revendications plus importantes sont exclues!** Si des points de ces conditions devaient s'avérer caduque, ils sont applicables par analogie, La validité des autres dispositions n'en est pas affectée.



LG Electronics Inc.

<http://www.lge.com/>