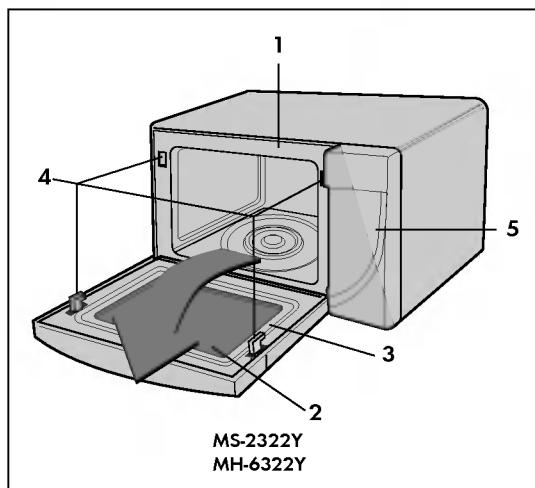
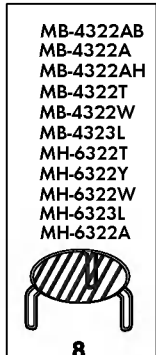
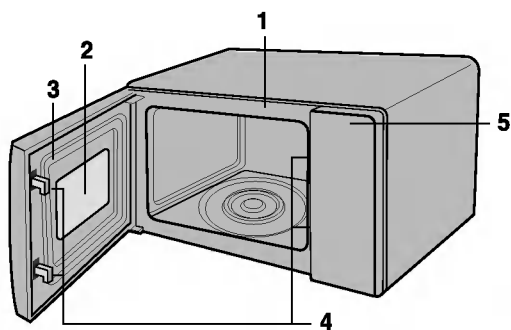




Инструкция для пользователя

**MS-2322A • MS-2322T • MS-2322U • MS-2322Y • MS-2322W
MB-4322A • MB-4322AH • MB-4322T • MB-4322W
MH-6322A • MH-6322T • MH-6322Y • MH-6322W
MS-2323L • MB-4323L • MH-6323L
MS-2322AB • MB-4322AB**

Составные части печи

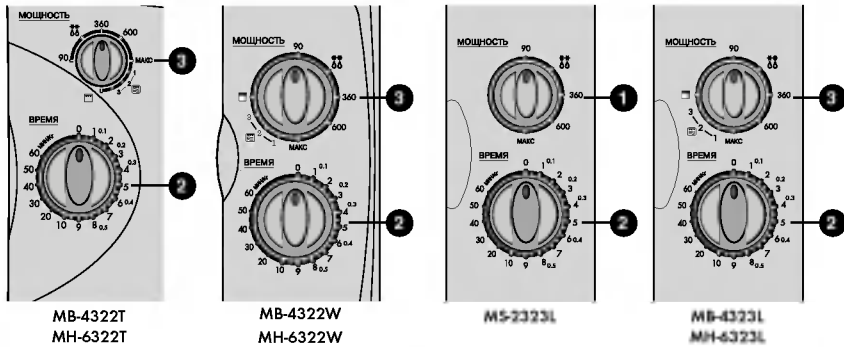
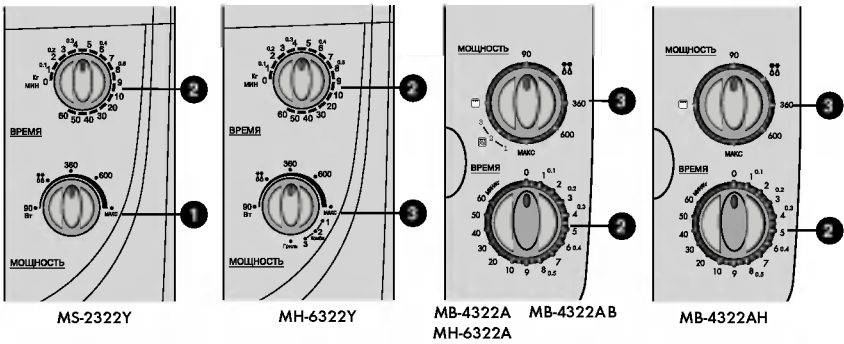
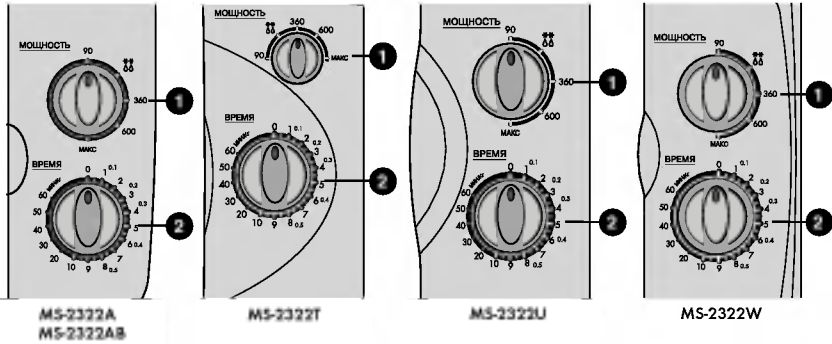


1. Передняя панель
2. Смотровое окно
3. Уплотнитель дверцы
4. Система блокировки

5. Панель управления
6. Стеклоый поднос.
7. Роликовая подставка
8. Решетка для гриля



Панель управления



- 1 Переключатель уровня мощности**
Позволяет выбирать желаемый уровень мощности.
- 2 Таймер**
Позволяет задавать желаемое время приготовления.
- 3 Переключатель функций и уровня мощности**

МЕРЫ ПРЕДОСТОРОЖНОСТИ, ЧТОБЫ ИЗБЕЖАТЬ ВОЗМОЖНОГО ЧРЕЗМЕРНОГО ВОЗДЕЙСТВИЯ МИКРОВОЛНОВОЙ ЭНЕРГИИ

Печь не может работать с открытой дверцей благодаря встроенным в механизм дверцы печи блокировочным контактам, обеспечивающим автоматическое отключение любого режима приготовления пищи при открывании дверцы. Пользование печью при открытой дверце может привести к вредному воздействию на вас микроволновой энергии. Важно не пытаться что-либо делать с блокировочными контактами.

Не вставляйте никаких предметов между дверцей печи и передней панелью и не позволяйте остаткам пищи или осадкам чистящих средств накапливаться на уплотняющих поверхностях. Не пользуйтесь неисправной печью. Особенно важно, чтобы дверца печи надежно закрывалась, и чтобы не были повреждены: (1) дверца (согнута), (2) петли дверцы и защелки (сломаны или ослаблены), (3) уплотнители дверцы и уплотняющие поверхности.

Печь не должен настраивать или ремонтировать никто, кроме квалифицированного специалиста по микроволновому оборудованию.

ПРЕДУПРЕЖДЕНИЕ

При нагревании в вашей микроволновой печи жидкостей, например, супов, соусов и напитков, может произойти перегрев жидкости выше точки кипения без образования видимых пузырьков пара. Это может привести к неожиданному вскипанию перегретой жидкости. Чтобы избежать такой возможности, необходимо предпринять следующие меры:

1. Избегайте использования цилиндрических сосудов с узким горлышком.
2. Не перегревайте жидкость.
3. Перемешайте жидкость перед тем, как ставить сосуд в печь и затем вновь перемешайте ее после истечения половины времени подогрева.
4. По окончании подогрева жидкости дайте сосуду постоять в печи некоторое время, затем осторожно перемешайте жидкость или потрясите сосуд и проверьте температуру жидкости перед ее употреблением, чтобы избежать ожогов (в особенности это относится к бутылочкам и баночкам с детским питанием).

Установка

1. Выньте из печи все упаковочные материалы и принадлежности.
2. Установите печь на ровную горизонтальную поверхность в выбранном вами месте на высоте не менее 85 см от пола и обеспечьте зазор величиной по крайней мере 30 см сверху и 10 см сзади печи для достаточной вентиляции. Вы не должны ничем загромождать боковую поверхность печи, чтобы не создавать препятствий потоку воздуха из системы вентиляции печи. Чтобы печь не опрокинулась на пол, передний край дверцы должен располагаться по крайней мере на 8 см вглубь от края поверхности, на которой установлена печь. Сверху печи расположено выходное вентиляционное отверстие. Блокирование этого отверстия может привести к повреждению печи.
3. Подсоедините печь к стандартной розетке сети переменного тока. Обеспечьте, чтобы цепь выдерживала ток не менее 10 А (13 А для моделей МВ-4322А • МВ-4322Т • МВ-4322W • МН-6322А • МН-6322Т • МН-6322Y • МН-6322W • МВ-4323L • МН-6323L • МВ-4322АВ) и чтобы питание вашей микроволновой печи осуществлялось от отдельной цепи.

ПРИМЕЧАНИЕ: • Данное изделие не должно использоваться для приготовления пищи в коммерческих целях.

ПРЕДУПРЕЖДЕНИЕ: ЭТО ИЗДЕЛИЕ ДОЛЖНО БЫТЬ ЗАЗЕМЛЕНО

Провода в сетевом шнуре окрашены в соответствии со следующим кодом:

Синий	- Нейтральный
Коричневый	- Под напряжением
Желтый и зеленый	- Земля

Если сетевой шнур изделия поврежден, то для обеспечения безопасности его должен заменить представитель фирмы-изготовителя, ее агент по обслуживанию или лицо, имеющее аналогичную квалификацию.

Меры предосторожности

- Не включайте печь, когда она пуста. Когда печь не используется, рекомендуется ставить в нее стакан с водой. Если вы случайно включите печь, вода безопасно поглотит микроволновую энергию.
- Не сушите в микроволновой печи одежду, которая может обуглиться или обгореть, если вы нагреваете ее слишком долго.
- Не готовьте продукты, обернув их в бумажные полотенца, за исключением случаев, когда в поваренной книге даны именно такие рекомендации по приготовлению какого-либо блюда.
- Если вы заметили дым, не открывайте дверцу печи, а выключите ее или отсоедините сетевой шнур печи от розетки, чтобы пламя погасло без поступления воздуха.
- Не пользуйтесь деревянной посудой. Она может перегреться и обуглиться.
- Не пользуйтесь бумагой, изготовленной из переработанного вторичного сырья, так как в ней могут содержаться примеси, которые могут вызвать искрение и/или загорание при приготовлении пищи.
- Перед чистой вращающейся подставкой дайте ей остыть.
- Для приготовления или подогрева малых количеств пищи требуется меньше времени. Если вы запрограммируете обычное время, пища может перегреться и пригореть.
- Перед приготовлением проткните вилоккой кожуру фруктов и овощей.
- Не готовьте в печи яйца в скорлупе. Внутри яйца создается давление и оно взорвется.
- Не пытайтесь готовить в вашей печи блюда во фритюре.
- Прежде чем готовить или размораживать продукты, удалите с них пластиковую упаковку. Однако, обратите внимание, что в некоторых случаях, как подробно указано в поваренной книге, пища должна быть накрыта пластиковой пленкой при приготовлении или подогреве.
- Не пользуйтесь печью для сушки кухонных полотенец или изделий из бумаги. Они могут загореться.
- Когда пища готовится или подогревается в одноразовой посуде из пластика, бумаги или других горючих материалов, не оставляйте печь без присмотра, а почаще заглядывайте внутрь, чтобы убедиться в том, что с посудой ничего не происходит.

- **ПРЕДУПРЕЖДЕНИЕ** : Жидкости или другие продукты не должны нагреваться в герметичных сосудах, так как они могут взорваться при нагревании.
- **ПРЕДУПРЕЖДЕНИЕ** : Разрешайте детям пользоваться печью без присмотра только после того, как вы обучили их так, что ребенок умеет безопасно пользоваться печью и понимает опасность ее неправильного использования.
- **ПРЕДУПРЕЖДЕНИЕ** : Если дверца печи и уплотнители дверцы повреждены, вы не должны пользоваться печью до тех пор, пока ее не отремонтирует квалифицированный специалист по ремонту микроволновой техники.
- **ПРЕДУПРЕЖДЕНИЕ** : Не делайте попыток самостоятельной регулировки или ремонта дверцы, панели управления, блокировочных контактов или любых других частей печи. Опасно выполнять операции по обслуживанию или ремонту печи, сопряженные со снятием любых кожухов и крышек, обеспечивающих защиту от излучения микроволновой энергии. Ремонт должен осуществлять только квалифицированный специалист по ремонту микроволновой техники.

Посуда для микроволновой печи

ПОСУДА ДЛЯ МИКРОВОЛНОВОЙ ПЕЧИ

Перед использованием посуды, вы должны проверить, пригодна ли она для использования в микроволновой печи. В следующей таблице дана сводная информация по правильному использованию посуды в вашей печи.

Принадлежности для приготовления	Режим микроволн	Режим гриля
Термостойкое стекло, стеклокерамика	да	да
Керамика, фарфор	да (не используйте фарфор с золотой или серебряной отделкой)	да
Металлическая посуда	нет	да
Не термостойкое стекло	нет	нет
Пластик для микроволновой печи	да	нет
Пластиковая пленка	да	нет
Бумага (стаканы, тарелки, полотенца)	да	нет
Соломка, плетенка и дерево	нет	нет

Режим микроволн

1. Большая часть посуды из стекла, стеклокерамики и термостойкого стекла великолепно подходит для микроволновой печи. Посуда с металлической отделкой не должна использоваться в микроволновой печи.
2. Бумажные салфетки, полотенца, тарелки, стаканчики, сосуды и картон могут использоваться в микроволновой печи. Не пользуйтесь изделиями из бумаги, изготовленной из переработанного вторичного сырья, так как в ней могут содержаться примеси, которые могут вызвать искрение и/или возгорание при приготовлении пищи. (За рекомендациями по правильному использованию этих изделий обращайтесь к поваренной книге).
3. Пластиковые блюда, чашки, пакеты для замораживания и пластиковая пленка могут использоваться в микроволновой печи. При использовании изделий из пластика в микроволновой печи следуйте инструкциям изготовителя изделий или информации, приведенной в поваренной книге.
4. Металлические принадлежности и посуда с металлической отделкой не должны использоваться в микроволновой печи. Более подробную информацию о правильном использовании принадлежностей из металла, пожалуйста, прочтите в разделе "Введение" вашей поваренной книги. Если в рецепте предусматривается использование алюминиевой фольги, шампуров или принадлежностей, содержащих металл, обеспечьте промежуток не менее 2,5 см между металлическим предметом и стенками внутренней камеры печи. Если возникла электриче-

ская дуга (искрение), немедленно выньте металл из печи.

Примечание:

За инструкциями по использованию посуды и принадлежностей обращайтесь к индивидуальным рецептам и таблицам, приведенным в вашей поваренной книге.

Режим гриля

1. Можно использовать посуду и принадлежности из термостойкого стекла, керамики и металла.
2. Не должны использоваться бумажные салфетки, полотенца и изделия из пластика.

Примечания:

- Вы должны соблюдать осторожность, вынимая из печи посуду или стеклянный вращающийся поднос, так как они становятся горячими в процессе приготовления.
- Пользуйтесь только термометром, который предназначен или рекомендован для использования в микроволновой печи.
- Никогда не пользуйтесь микроволновой печью, если в нее не установлен вращающийся поднос.

Другие полезные инструкции

Для достижения наилучших результатов и облегчения процесса приготовления пищи, пожалуйста, внимательно прочтите эти советы.

1. При определении времени приготовления для определенного блюда начинайте с использования минимального рекомендуемого времени и время от времени проверяйте, готова ли пища. Пищу можно легко пережарить, так как приготовление с использованием микроволн происходит очень быстро.
2. Малые количества продуктов или продукты с малым содержанием влаги могут пересохнуть и стать слишком жесткими, если их готовить слишком долго.

Размораживание замороженных продуктов:

1. Замороженные продукты можно помещать для размораживания непосредственно в печь (обязательно удалите все металлические проволочки или обертки).
2. Размораживайте продукты в соответствии с руководством по разморозке, приведенном в данной Инструкции.
3. Если некоторые части продуктов оттаивают быстрее других, экранируйте их фольгой в случае необходимости. Это помогает замедлить или остановить процесс разморозки.

4. Некоторые продукты не должны быть полностью оттаявшими перед началом приготовления. Например, рыба готовится так быстро, что ее иногда лучше начинать готовить, когда она еще слегка заморожена.
5. В зависимости от начальной температуры продуктов, иногда может оказаться необходимо увеличить или уменьшить время приготовления, указанное в рецепте.

ПРИМЕЧАНИЕ:

Воздух, выходящий из вентиляционного отверстия, может стать теплым во время приготовления.

Подрумянивание:

Некоторые блюда готовятся в микроволновой печи недостаточно долго для того, чтобы подрумяниться и могут потребоваться добавки для придания им аппетитного цвета.

Отбивные, мясные пирожки или куски цыпленка могут покрываться слоем таких приправ, как молотый красный перец, а также смазываться соусами для подрумянивания, такими как вустерский соус.

Мясо крупным куском, птица целиком или ветчина, готовящиеся 10 ~ 15 минут или дольше, хорошо подрумяниваются без добавок.

Чистка и уход за печью

ПЕРЕД ЧИСТКОЙ ПЕЧИ УБЕДИТЕСЬ В ТОМ, ЧТО ОНА ВЫКЛЮЧЕНА.

Поддерживайте внутренние поверхности печи в чистом и сухом состоянии. Возьмите себе за правило чистить их после каждого использования печи.

СТЕНКИ ВНУТРЕННЕЙ КАМЕРЫ

Удалите влажной тряпкой все крошки и остатки пищи, находящиеся между дверцей и уплотняющими поверхностями печи. Эти места необходимо чистить особенно тщательно для обеспечения надежного закрывания дверцы. Удалите капли жира с внутренних поверхностей намыленной тряпкой, затем смойте тряпкой мыло и протрите насухо. Не пользуйтесь абразивными чистящими средствами, которые могут поцарапать лакокрасочное покрытие стенок камеры.

НИКОГДА НЕ ЛЕЙТЕ ВОДУ В ПЕЧЬ.

РОЛИКОВАЯ ПОДСТАВКА

Чтобы жирная грязь не скапливалась и не мешала вращению колесиков, вы должны вынимать из печи роликовую подставку и чистить ее

в горячей мыльной воде не реже одного раза в неделю.

ДВЕРЦА

Дверца и уплотнители дверцы должны ВСЕГДА поддерживаться в чистом состоянии. Для чистки пользуйтесь только мягкой тряпкой и мыльной теплой водой, затем смойте мыло и тщательно вытрите насухо.

НЕ ПОЛЬЗУЙТЕСЬ АБРАЗИВНЫМИ МАТЕРИАЛАМИ, ТАКИМИ КАК ЧИСТЯЩИЕ ПОРОШКИ, МЕТАЛЛИЧЕСКИЕ МОЧАЛКИ И ПЛАСТИКОВЫЕ ПОДУШЕЧКИ.

Металлические поверхности будет легче поддерживать в чистом состоянии, если почаще протирать их влажной тряпкой.

НАРУЖНЫЕ ПОВЕРХНОСТИ

Чистите наружные поверхности с использованием мягкого мыла и теплой воды, затем смойте мыло и насухо протрите их мягкой тряпкой. Не пользуйтесь абразивными чистящими средствами. Не позволяйте воде просачиваться в вентиляционные отверстия. Если сетевой шнур загрязнился, протрите его мягкой тряпкой.

Инструкции по эксплуатации

ПРИГОТОВЛЕНИЕ В РЕЖИМЕ МИКРОВОЛН

См. стр. 3

1. Откройте дверцу печи, положите продукты в печь на вращающийся поднос и закройте дверцу.
2. Установите с помощью переключателя уровня мощности (❶, ❷) желаемый уровень мощности. Имеются пять уровней мощности в диапазоне от 90 Вт до максимального. Переключатель уровня мощности может быть установлен в любое из следующих положений.

MS-2322A • MS-2322T • MS-2322U
MS-2322Y • MS-2322W • MS-2323L
MB-4322A • MB-4322AH • MB-4322T
MB-4322W • MB-4323L • MS-2322AB
MH-6322A • MH-6322T • MH-6322Y
MH-6322W • MH-6323L • MB-4322AB

- макс.
- 600
- 360
- ❸❸❸ разморозка
- 90

3. Установите ручкой таймера (❹) желаемое время приготовления. Начинается вращение подноса и приготовление пищи. По окончании времени приготовления подается звуковой сигнал и гаснет освещение в камере печи.

Примечания:

- Цифры на шкале таймера обозначают минуты. Чтобы обеспечить точную установку времени приготовления, мы советуем вам повернуть ручку таймера слегка за желаемое время приготовления, а затем, поворачивая ее назад установить желаемое время.
- Чтобы проверить пищу в процессе приготовления, нажмите кнопку открытия дверцы. Открытие дверцы во время приготовления приводит к автоматическому выключению печи и остановке таймера. Если вы хотите продолжить приготовление, закройте дверцу - печь включится и таймер возобновит отсчет времени.
- Вращающийся поднос может вращаться в любом направлении.

РАЗМОРОЗКА ПО ЗАДАННОМУ ВЕСУ

См. стр. 3

Разморозка замороженных продуктов является одной из полезных функций микроволновой печи. Разморозка в микроволновой печи происходит намного быстрее, чем в холодильнике и разморозка в печи безопаснее, чем при комнатной температуре, так как при такой разморозке не происходит размножения вредных бактерий.

Важно помнить, что для разморозки продуктов требуется больше времени, чем для их приготовления. Проверяйте продукты и не менее одного раза переверните их во время разморозки.

1. Выберите с помощью переключателя уровня мощности (❶, ❷) режим разморозки (❸❸❸).
2. Поворотом ручки таймера (❹) задайте вес продуктов (кг).


ПРИМЕЧАНИЕ: Печь начинает работать сразу же после поворота ручки таймера. Каждая цифра на шкале соответствует одному кг.

Инструкции по эксплуатации

MB-4322A • MB-4322AH • MB-4322T • MB-4322W •
MH-6322A • MH-6322T • MH-6322Y • MB-4322AB •
MH-6322W • MB-4323L • MH-6323L

ПРИГОТОВЛЕНИЕ В РЕЖИМЕ ГРИЛЯ

См. стр. 3

1. Откройте дверцу печи, положите продукты в печь на решетку для гриля и закройте дверцу.
 2. В печах моделей MB-4322A • MB-4322AH • MB-4322T • MB-4322W • MH-6322A • MH-6322T • MH-6322Y • MH-6322W • MB-4322AB установите помощью переключателя функций и уровня мощности (⊕) режим гриля ().
 3. Установите ручкой таймера (⌚) желаемое время приготовления. Начинается вращение подноса и приготовление пищи, при этом включается освещение в камере печи. По окончании времени приготовления подается звуковой сигнал и гаснет освещение в камере печи.
- Если вы захотите проверить пищу в процессе приготовления, обратитесь к примечанию в разделе ПРИГОТОВЛЕНИЕ В РЕЖИМЕ МИКРОВОЛН.
 - Не прикасайтесь к поверхности смотрового окна во время работы гриля, потому что температура стекла может повыситься до 100°C.
 - Не разрешайте детям прикасаться к переднему экрану дверцы.
 - Когда вы включаете гриль в первый раз после покупки печи, может наблюдаться некоторое количество дыма. Он быстро исчезнет.



Примечания:


- Рекомендуется использовать решетку для гриля, так как если вы используете только вращающийся поднос, время и качество приготовления могут изменяться.
- Эти модели печей снабжены КВАРЦЕВЫМ ГРИЛЕМ, поэтому не требуется предварительно прогреть гриль.

MB-4322A • MB-4322AH • MB-4322T • MB-4322W •
MH-6322A • MH-6322T • MH-6322Y • MB-4322AB •
MH-6322W • MB-4323L • MH-6323L

ПРИГОТОВЛЕНИЕ В КОМБИНИРОВАННОМ РЕЖИМЕ

См. стр. 3

В печах вышеуказанных моделей имеется режим комбинированного приготовления, который позволяет вам готовить пищу, используя одновременно гриль () и микроволны (). Это обычно дает вам возможность приготовить пищу за более короткое время, чем при использовании этих двух режимов по отдельности.

1. Откройте дверцу печи, положите продукты в печь на вращающийся поднос или решетку и закройте дверцу.
2. Установите с помощью переключателя функций (⊕) комбинированный режим ().
3. Установите ручкой таймера (⌚) желаемое время приготовления. Начинается вращение подноса и приготовление пищи. По окончании времени приготовления подается звуковой сигнал и гаснет освещение в камере печи.

Кварцевый нагревательный элемент поджаривает поверхность мяса в то время, как микроволны готовят его внутреннюю часть.

ПРЕДОСТЕРЕЖЕНИЕ: После приготовления не забудьте вернуть ТАЙМЕР на 0, иначе печь будет продолжать работать. Будьте осторожны, вынимая пищу из печи, так как посуда будет горячей.

Руководство по нагреву или разогреву пищи

Чтобы успешно нагревать или разогревать пищу в микроволновой печи, важно выполнить несколько указаний. Измеряйте количество пищи, чтобы определить время, требующееся для ее разогрева. Для получения наилучших результатов располагайте куски пищи "в кружок". Пища, имеющая комнатную температуру, будет разогреваться быстрее пищи, вынутой из холодильника. Консервированная пища должна перекладываться из банки в сосуд, безопасный для использования в микроволновой печи. Пища будет разогреваться более равномерно, если посуду с пищей накрыть крышкой или обтянуть пластиковой пленкой, сделав в пленке разрез. Чтобы не обжечься паром, соблюдайте осторожность, снимая крышку. Используйте следующую таблицу в качестве руководства по разогреву ранее приготовленной пищи.

Пища	Время приготовления (на ВЫСОКОМ уровне мощности)	Специальные инструкции
Нарезанное мясо 3 ломтика (толщиной 0,5 см)	1½ ~ 2½ минуты	Положите ломтики мяса на тарелку, пригодную для микроволновой печи. Обтяните пластиковой пленкой, сделав в ней прорез. • Примечание: Подливка или соус помогают сохранить мясо сочным.
Куски курицы 1 грудка 1 окорочок	2~3½ минуты 1½~2½ минуты	Положите куски курицы на тарелку, пригодную для микроволновой печи. Обтяните пластиковой пленкой, сделав в ней прорез.
Рыбное филе (170-230 г)	1~2½ минуты	Положите рыбу на тарелку, пригодную для микроволновой печи. Обтяните пластиковой пленкой, сделав в ней прорезь.
Лазанья 1 порция (300 г)	4½~7 минут	Положите лазанью на тарелку, пригодную для микроволновой печи. Обтяните пластиковой пленкой, сделав в ней прорезь.
Запеканка 1 чашка 4 чашки	1½~3½ минуты 5~7½ минут	ГОТОВЬТЕ, накрыв крышкой, в керамической кастрюльке для микроволновой печи. Перемешайте по окончании половины времени приготовления.
Запеканка сливочная или творожная 1 чашка 4 чашки	1½~3 минуты 4~6½ минут	ГОТОВЬТЕ, накрыв крышкой, в керамической кастрюльке для микроволновой печи. Перемешайте по окончании половины времени приготовления.
1 сэндвич с начинкой из обжаренного мясного фарша или мяса-барбекю (1/2 чашки мясной начинки) без булочки	1~3 минуты	Разогревайте начинку и булочку по отдельности. Готовьте начинку, накрыв крышкой, в керамической кастрюльке для микроволновой печи. Один раз перемешайте. Разогревайте булочку, как указано в таблице ниже.
Картофельное пюре 1 чашка 4 чашки	2~3½ минуты 6~8½ минут	ГОТОВЬТЕ, накрыв крышкой, в керамической кастрюльке для микроволновой печи. Перемешайте по окончании половины времени приготовления.
Печеные бобы 1 чашка	2~3½ минуты	ГОТОВЬТЕ, накрыв крышкой, в керамической кастрюльке для микроволновой печи. Перемешайте по окончании половины времени приготовления.
Равиоли или макароны в соусе 1 чашка 4 чашки	3~4½ минуты 8~11½ минут	ГОТОВЬТЕ, накрыв крышкой, в керамической кастрюльке для микроволновой печи. Перемешайте по окончании половины времени приготовления.
Рис 1 чашка 4 чашки	1½~2 минуты 4~6 минут	ГОТОВЬТЕ, накрыв крышкой, в керамической кастрюльке для микроволновой печи. Перемешайте по окончании половины времени приготовления.
Круглая или продолговатая булочка для сэндвича 1 булочка	20~35 секунд	Заверните в бумажное полотенце и положите на стеклянный поднос.
Овощи 1 чашка 4 чашка	1½~3 минуты 4~6 минут	ГОТОВЬТЕ, накрыв крышкой, в керамической кастрюльке для микроволновой печи. Перемешайте по окончании половины времени приготовления.
Суп 1 порция (240 мл)	2~3 минуты	ГОТОВЬТЕ, накрыв крышкой, в керамической кастрюльке для микроволновой печи. Перемешайте по окончании половины времени приготовления.

Таблица для приготовления свежих овощей

Овощи	Количество	Время приготовления (на ВЫСОКОМ уровне мощности)	Инструкции	Время отстоя
Артишоки (230 г каждый)	2 средних 4 средних	5~8 11~13	Обрежьте. Добавьте 2 столовые ложки воды и 2 столовые ложки сока. Накройте.	2~3 минуты
Спаржа, свежая, побеги	450 г	3~7	Добавьте 1/2 чашки воды. Накройте.	2~3 минуты
Зеленая фасоль	450 г	8~12	Добавьте 1/2 чашки воды в 1,5 л керамическую кастрюлю. Перемешайте после половины времени приготовления.	2~3 минуты
Свекла, свежая	450 г	13~18	Добавьте 1/2 чашки воды в 1,5 л керамическую кастрюлю с крышкой. Переложите после половины времени приготовления.	2~3 минуты
Брокколи, свежая, побеги	450 г	5~9	Положите брокколи в блюдо для выпекания. Добавьте 1/2 чашки воды.	2~3 минуты
Капуста, свежая, шинкованная	450 г	6~8	Добавьте 1/2 чашки воды в 1,5 л керамическую кастрюлю с крышкой. Перемешайте после половины времени приготовления.	2~3 минуты
Морковь, свежая, ломтики	200 г	3~6	Добавьте 1/4 чашки воды в 1 л керамическую кастрюлю с крышкой. Перемешайте после половины времени приготовления.	2~3 минуты
Цветная капуста, свежая, целиком	450 г	8~10	Обрежьте. Добавьте 1/2 чашки воды в 1 л керамическую кастрюлю с крышкой. Перемешайте после половины времени приготовления.	2~3 минуты
Свежая, соцветия	2 чашки	3~6	Разрежьте ломтиками. Добавьте 1/2 чашки воды в 1,5 л керамическую кастрюлю с крышкой. Перемешайте после половины времени приготовления.	2~3 минуты
Сельдерей, свежий, ломтики	4 чашки	8~10	Удалите оболочку початков. Добавьте 2 столовые ложки воды в 1,5 л блюдо для выпекания. Накройте початки.	2~3 минуты
Кукуруза, свежая	2 ears	5~9	Положите грибы в 1,5 л керамическую кастрюлю с крышкой. Перемешайте после половины времени приготовления.	2~3 минуты
Грибы, свежие, ломтики	230 г	2~3	Добавьте 1/2 чашки воды в 1,5 л керамическую кастрюлю с крышкой. Перемешайте после половины времени приготовления.	2~3 минуты
Пастернак, свежий, ломтики	450 г	4~8	Добавьте 1/2 чашки воды в 1,5 л керамическую кастрюлю с крышкой. Перемешайте после половины времени приготовления.	2~3 минуты
Горошек, зеленый, свежий	4 чашки	7~10	Добавьте 1/2 чашки воды в 1,5 л керамическую кастрюлю с крышкой. Перемешайте после половины времени приготовления.	2~3 минуты
Сладкий картофель целый, печеный (170-230 г каждый)	2 средних 4 средних	5~10 7~13	Проткните бататы вилкой в нескольких местах. Положите на 2 бумажных полотенца. Переверните после половины времени приготовления.	2~3 минуты 2~3 минуты
Картофель, целый, печеный (170-230 г каждый)	2 картофелины 4 картофелины	6~8 10~15	Проткните картофелины вилкой в нескольких местах. Положите на 2 бумажных полотенца. Переверните после половины времени приготовления.	2~3 минуты 2~3 минуты
Шпинат, свежий, листья	450 г	5~8	Добавьте 1/2 чашки воды в 2 л керамическую кастрюлю с крышкой.	2~3 минуты
Кабачки, свежие, ломтики	450 г	5~8	Добавьте 1/2 чашки воды в 1,5 л керамическую кастрюлю с крышкой. Перемешайте после половины времени приготовления.	2~3 минуты
Кабачки, свежие, целиком	450 г	7~10	Проткните вилкой. Положите на 2 бумажных полотенца. Переверните кабачок после половины времени приготовления.	2~3 минуты

Советы по размораживанию мяса

Советы по размораживанию и способы размораживания мяса.

"ПРЕДУПРЕЖДЕНИЕ: не используйте алюминиевую фольгу во время разморозки".

- Вы можете размораживать мясо, не вынимая его из фабричной упаковки, если в упаковке отсутствует металл. Удалите любые металлические кольца, перекрученные проволочные завязки, проволоку или фольгу.
- Положите мясо в неглубокое блюдо, в которое будет стекать сок.
- Не размораживайте мясо дольше необходимого времени. Разделите сардельки, куски отбивных, бекона сразу же, как только это становится возможным. Выньте разморозвившиеся порции и продолжайте размораживать оставшиеся куски.
- Крупные куски мяса готовы к отстою, как только вы можете проткнуть мясо вилкой до центра, используя умеренное усилие. Центр мяса при этом остается слегка замороженным. Дайте мясу постоять до тех пор, пока оно полностью не оттает.
- Размораживайте мясо только в режиме разморозки.

ТАБЛИЦА ДЛЯ РАЗМОРОЗКИ МЯСА И ПТИЦЫ

Мясо	Вес	Время разморозки (минуты)	Время отстоя (минуты)
ГОВЯДИНА			
сосиски	450 г	5-6	10
фарш говяжий	450 г	8-10	10
почки	1 кг	8-12	10
печень	450 г	6-7	10
крупным куском, окорок	1,5 кг	18-20	15
крупным куском, ростбиф	1,5-2 кг	22-26	15
круп. куском, тол. край (свернутый)	1,5-2 кг	15-20	15
крупным куском, огузок (бескостный)	1,5-2 кг	20-25	15
крупным куском, филей	2-2,3 кг	28-33	20
для жарения, кубиками	450 г	7-8	10
бифштекс, бочок туши	700 г	9-10	10
бифштекс, кострец	1 кг	10-14	10
бифштекс, филей	1 кг	10-12	10
ТЕЛЯТИНА			
отбивные	450 г	9-10	10
фарш	450 г	4-5	10
куски для жарения	450 г	6-8	10
СВИНИНА			
отбивные (толщиной 1,2 см)	700 г	10-15	10
кубики	700 г	8-10	10
фарш	450 г	5-6	10
крупным куском, филей (бескостный)	2-2,3 кг	28-34	20
ребрышки	1,5 кг	12-17	15
куски для жарения, лопатка	1,2 кг	12-15	10
вырезка	1 кг	10-12	10
БАРАНИНА			
крупным куском, нога или лопатка	2-2,3 кг	28-33	15
КУРИЦА			
целиком	1,2-1,5 кг	26-30	20
куски	1,2-1,5 кг	14-17	15
грудки (с костью)	1-1,5 кг	10-14	20
ножки	450 г	9-10	10
бедрца	450 г	9-10	10
крылышки	700 г	8-12	10
ИНДЕЙКА			
куски	1-1,5 кг	14-16	15
грудка (с костью)	2-2,5 кг	18-22	20
УТКА			
целиком	2-2,5 кг	30-40	25

Таблица для приготовления в режиме гриля

Указания по приготовлению мяса в режиме гриля

- Срежьте с мяса излишки жира. Срежьте жир, не делая при этом разрезы в постном мясе. (это предотвратит скручивание жира).
- Разложите мясо на решетке. Смажьте растопленным сливочным маслом или растительным маслом.
- По окончании половины времени приготовления переверните мясо.

Продукты	Вес	Примерное время приготовления (в минутах)	Советы
Гамбургеры из говядины	50 г x 2 100 г x 2	13-16 19-23	Полейте растопленным сливочным маслом или растительным маслом. Тонкие куски должны помещаться на решетку для гриля. Толстые куски можно класть на противень. Переверните пищу по окончании половины времени приготовления. Часто переворачивайте.
Бифштексы (толщиной 2,5 см)	230 г x 2 230 г x 2 230 г x 2	18-20	
С кровью		22-24	
Средне-прожаренные		26-28	
Хорошо прожаренные			
Свинные отбивные (толщиной 2,5 см)	230 г x 2	27-32	
Бараньи отбивные (толщиной 2,5 см)	230 г x 2	25-32	
Сосиски	230 г	13-16	

Указания по приготовлению рыбы и морепродуктов в режиме гриля

Кладите рыбу и морепродукты на решетку. Если готовится рыба целиком, то с ее обеих сторон перед приготовлением нужно сделать по диагонали неглубокие надрезы. Смазывайте рыбу и морепродукты перед приготовлением и во время него растопленным сливочным маслом, маргарином или растительным маслом. Это помогает предохранить рыбу от пересыхания. Готовьте в течение времени, рекомендованного в таблице. Целую рыбу и рыбу крупным куском необходимо осторожно перевернуть после половины времени приготовления. При желании, можно переворачивать и толстые куски филе.

Продукты	Вес	Примерное время приготовления (в минутах)	Советы
Рыбное филе толщиной 1 см толщиной 1,5 см	230 г 230 г	17-21 20-24	Смажьте растопленным сливочным маслом и переверните после половины времени приготовления.
Рыба крупным куском толщиной 2,5 см	230 г	24-28	
Рыба целиком	225-350 г каждая 450 г	16-20 24-28	Если рыба толстая и жирная, готовьте ее несколько дольше.
Гребешки	450 г	16-20	Хорошо поливайте маслом во время приготовления
Креветки сырые	450 г	16-20	

Ответы на наиболее часто возникающие вопросы

- В. Почему не горит освещение в камере печи?
- О. ■ Перегорела лампочка в печи.
■ Дверца печи не закрыта.
- В. Почему из вентиляционных отверстий выходит пар и/или почему капает вода с нижнего края дверцы?
- О. Образование пара является нормальным в процессе приготовления пищи. Конструкцией микроволновой печи предусмотрен отвод этого пара через вентиляционные отверстия в боковой стенке печи. Изредка этот пар конденсируется на дверце и вода затем капает с нижнего края дверцы. Это вполне нормально и не представляет никакой опасности.
- В. Пропускает ли микроволновую энергию смотровое окно в дверце печи?
- О. Нет. Экран из металлической сетки отражает энергию внутрь камеры печи. Отверстия в экране сделаны такой величины, что они позволяют проходить свету, но не позволяют проходить через экран микроволновой энергии.
- В. Будет ли микроволновая печь повреждена, если ее включить, когда она пуста?
- О. Да. Никогда не включайте печь, когда она пуста.
- В. Почему яйца иногда "взрываются"?
- О. Когда вы запекаете яйца или готовите яйца пашот, желток может "взорваться" из-за накопления пара внутри желточной мембраны. Чтобы избежать этого, просто проткните желток зубочисткой перед приготовлением яйца. Никогда не готовьте яйца, не проткнув их скорлупу.
- В. Почему рекомендуется дать пище постоять после того, как закончилось время ее приготовления?
- О. Дать пище постоять очень важно. Когда вы готовите с использованием микроволн, нагревается пища, а не печь. Во многих продуктах накапливается такое количество внутреннего тепла, что его достаточно для продолжения процесса приготовления пищи даже после того, как она вынута из печи. Указанное в рецептах время "отстоя" требуется для того, чтобы внутренние части больших кусков мяса (нога, лопатка), крупных овощей или пирогов полностью приготовились без пригорания их снаружи.
- В. Почему моя печь не всегда готовит так быстро, как это указано в поваренной книге с рецептами приготовления блюд в микроволновой печи?
- О. Обратитесь к вашей поваренной книге еще раз чтобы проверить, точно ли вы выполнили все имеющиеся инструкции и выяснить, какие причины могут вызвать изменения времени приготовления. Указанные в поваренной книге времена приготовления и уровни мощности предложены с учетом того, чтобы предотвратить пережаривание и подгорание пищи - проблеме, наиболее часто возникающую в период освоения приемов приготовления пищи в микроволновой печи. Вариации размера, формы, веса и толщины пищи могут привести к более длительному времени приготовления. Как и в случае пользования обычной кухонной плитой, дополняйте указания поваренной книги собственным здравым смыслом и опытом для обеспечения правильности приготовления пищи.
- В. Почему в печи наблюдается искрение и потрескивание (электрическая дуга)?
- О. Может иметься несколько причин искрения и потрескивания (электрической дуги) в камере печи:
- Вы используете посуду с металлической отделкой (из серебра или золота).
 - Вы оставили в печи вилку или другой металлический предмет.
 - Вы используете большое количество металлической фольги.
 - Вы не удалили перекрученные проводочки, завязывающие пакеты с продуктами.
- Срок службы данного товара - 7 лет со дня передачи товара потребителю.

Технические характеристики

	MS-2322A/MS-2322T/MS-2322U/MS-2322AB MS-2322W/MS-2323L
Источник питания	230 В переменного тока, 50 Гц
Выходная мощность (по стандарту IEC60705)	800 Вт
Частота микроволн	2,450 МГц
Габаритные размеры (Ш x В x Г мм)	483 x 285 x 400
Потребляемая мощность	1,200 Вт

	MS-2322Y
Источник питания	230 В переменного тока, 50 Гц
Выходная мощность (по стандарту IEC60705)	800 Вт
Частота микроволн	2,450 МГц
Габаритные размеры (Ш x В x Г мм)	483 x 280 x 420
Потребляемая мощность	1,200 Вт

	MB-4322AH
Источник питания	230 В переменного тока, 50 Гц
Выходная мощность (по стандарту IEC60705)	800 Вт
Частота микроволн	2,450 МГц
Габаритные размеры (Ш x В x Г мм)	483 x 285 x 400
Потребляемая мощность	
Микроволны	1,200 Вт
Гриль	1,100 Вт

	MB-4322A/MB-4322T/MB-4322W/MB-4323L MH-6322A/MH-6322T/MH-6322W/MH-6323L MB-4322AB	
Источник питания	230 В переменного тока, 50 Гц	
Выходная мощность (по стандарту IEC60705)	800 Вт	
Частота микроволн	2,450 МГц	
Габаритные размеры (Ш x В x Г мм)	483 x 285 x 400	
Потребляемая мощность	Микроволны	1,200 Вт
	Гриль	1,100 Вт
	Комбинированный режим	2,250 Вт

	MH-6322Y	
Источник питания	230 В переменного тока, 50 Гц	
Выходная мощность (по стандарту IEC60705)	800 Вт	
Частота микроволн	2,450 МГц	
Габаритные размеры (Ш x В x Г мм)	483 x 280 x 420	
Потребляемая мощность	Микроволны	1,200 Вт
	Гриль	1,100 Вт
	Комбинированный режим	2,250 Вт

- Приведенные размеры являются приблизительными.
- Так как мы постоянно стараемся улучшить свои изделия, технические характеристики могут изменяться без предварительного уведомления.

