




INSTRUKCJA OBSŁUGI

KUCHENKA
MIKROFALOWA

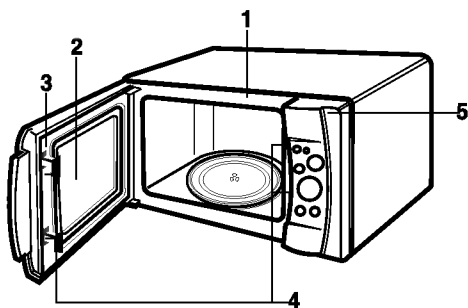
MS-2334B • MS-2334BS • MB-4334B • MB-4334BS

P/No. 3828W5A6075

Energia

Kuchenka mikrofalowa  LG	MS-2334B MS-2334BS	MB-4334B MB-4334BS
Wyściowa moc mikrofalowa	0,85 kW	0,85 kW
Sprawność	56,0%	56,0%
Norma: PN-EN 60705		

Części kuchenki



MS-2334B
MS-2334BS
MB-4334B
MB-4334BS



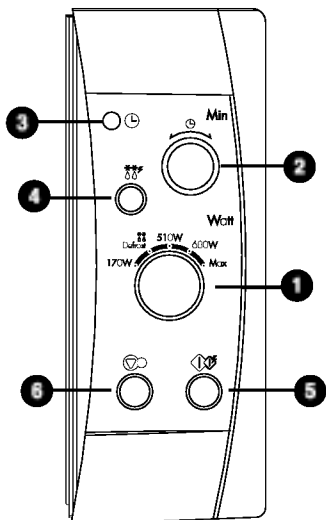
MB-4334B
MB-4334BS



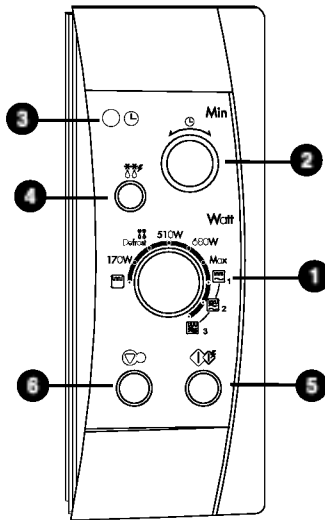
8

1. Płyta czołowa
2. Okienko
3. Uszczelka drzwi
4. Mechanizm zamka bezpieczeństwa
5. Panel sterowania
6. Tacka szklana
7. Podstawa obrotowa
8. Podstawka do opiekania

Panel sterujący



MS-2334B
MS-2334BS



MB-4334B
MB-4334BS

- ❶ Przełącznik wyboru mocy
Pozwala wybrać żądaną moc.
- ❷ Minutnik
Pozwala nastawić czas gotowania.
- ❸ Clock
- ❹ Quick defrost
- ❺ Start
- ❻ Stop

ŚRODKI OSTROŻNOŚCI POZWALAJĄCE UNIKNĄĆ NAPROMIENIOWANIA NADMIERNĄ ENERGIĄ MIKROFALOWĄ

Nie wolno używać kuchenki z otwartymi drzwiczkami, ponieważ praca taka powoduje wystawianie się na szkodliwe promieniowanie mikrofalowe. Pod żadnym pozorem nie można manipulować przy zamkach zabezpieczających.

Nie wolno umieszczać żadnych przedmiotów pomiędzy przednią częścią kuchenki a jej drzwiami, ani pozwolić na zbieranie się brudu lub środka czyszczącego na powierzchniach uszczelkek.

Nie wolno używać uszkodzonej kuchenki. Jest szczególnie ważne, by drzwiczki zamykały się szczelnie i nie było żadnych uszkodzeń na (1) drzwiczkach (skrzywienie), (2) zawiasach i zatrzaskach (złamane lub poluzowane) oraz (3) uszczelkach drzwi i powierzchniach uszczelniających.

Kuchenka mikrofalowa nie może być regulowana ani naprawiana przez kogokolwiek innego niż odpowiednio wykwalifikowanego pracownika serwisu.

UWAGA

Płyny podgrzewane w kuchenke mikrofalowej tj. zupy, sosy i napoje mogą zostać przegrzane powyżej punktu wrzenia bez jakichkolwiek jego oznak (bąbelków). Przy wyciąganiu pojemnika z kuchenki, może nastąpić gwałtowne zagotowanie się gorącego płynu. Aby zapobiec takiej sytuacji, należy przestrzegać poniższych uwag:

1. Należy unikać naczyń o prostych ścianach i z wąskimi szyjkami.
2. Nie wolno przegrzewać płynów.
3. Wskazaniem jest zamieszać płyn przed umieszczeniem pojemnika w kuchenke oraz ponownie po upłynięciu połowy czasu podgrzewania.
4. Po zakończeniu podgrzewania należy pozostawić pojemnik na krótki czas w kuchenke, ostrożnie ponownie go zamieszać lub wstrząsnąć i przed spożyciem sprawdzić jego temperaturę, aby uniknąć poparzeń (szczególnie zawartość butelek do karmienia i słoików z jedzeniem dla dzieci).

Instalacja

1. Usunąć wszystkie elementy opakowania i wszystkie akcesoria.
 2. Umieścić kuchenkę na płaskiej, poziomej powierzchni, na wysokości większej niż 85 cm, tak aby pozostać co najmniej 30 cm wolnej przestrzeni powyżej niej i 10 cm z tyłu w celu zapewnienia wentylacji. Przód kuchenki powinien znajdować się co najmniej 8 cm od brzegu blatu, aby zabezpieczyć się przed jej przewróceniem.
- Otwory wentylacyjne znajdują się z tyłu i po bokach kuchenki. Zatkanie ich może spowodować jej uszkodzenie.
3. Podłączyć kuchenkę do standardowego gniazdka sieciowego. Należy się upewnić, czy obwód elektryczny jest dostosowany do obciążenia prądem przynajmniej 10 A (13 A dla modeli MB-4334B/MB-4334BS) i czy kuchenka mikrofalowa jest jedynym urządzeniem w tym obwodzie.

UWAGA: * Niniejsza kuchenka mikrofalowa jest przeznaczona wyłącznie do użytku domowego.

UWAGA: URZĄDZENIE NINIEJSZE MUSI BYĆ UZIEMIONE

Przewody znajdujące się w kablu zasilającym są oznaczone zgodnie z następującym kodem:

niebieski	- przewód neutralny
brązowy	- przewód roboczy
zielono - żółty	- przewód ochronny

Jeżeli przewód zasilający uległ uszkodzeniu, to aby uniknąć niebezpieczeństwa, musi być on wymieniony przez producenta, jego zakład serwisowy lub przez podobnie wykwalifikowane osoby.

Zasady bezpieczeństwa

- Nie wolno używać pustej kuchenki. Nie wolno używać kuchenki, jeżeli jest pusta. Gdy kuchenka nie jest używana, najbezpieczniej jest pozostawić w środku szklankę wody. W razie przypadkowego włączenia kuchenki, woda bezpiecznie pochłonie energię mikrofalową.
- Nie wolno używać kuchenki do suszenia odzieży, gdyż podgrzewana zbyt długo może się zwęglić lub zapalić.
- Nie należy podgrzewać żywności zawiniętej w papierowe ręczniki, chyba że przepisy w książce kucharskiej tak zalecają.
- Nie wolno używać kuchenki do suszenia ściereczek ani produktów papierowych. Mogą one się zapalić.
- Nie wolno używać drewnianych pojemników. Mogą one się zwęglić.
- Nie należy używać papieru z makulatury, gdyż może zawierać zanieczyszczenia powodujące iskrzenie i/ lub jego zapalenie się podczas gotowania.
- Przed czyszczeniem talerza obrotowego należy pozwolić mu ostygnąć.
- Małe ilości jedzenia potrzebują krótszego czasu gotowania lub podgrzewania. Jeżeli stosuje się normalne czasy, jedzenie może się przegrzać i spalić.
- Przed gotowaniem należy ponakłuwać skórkę warzyw i owoców.
- Nie gotować jajek w skorupkach. Wewnątrz skorupki powstaje ciśnienie, które je rozsadza.
- W kuchenke mikrofalowej nie wolno smażyć na głębokim tłuszczu.
- Przed podgrzewaniem lub rozmrażaniem należy usunąć z żywności plastikowe opakowania. Należy jednak zauważyć, że niektóre produkty podczas gotowania lub podgrzewania powinny być przykryte plastikową folią (jeżeli tak podano w książce kucharskiej dla kuchenek mikrofalowych).
- Jeżeli kuchenka zaczęła dymić, nie wolno od razu otwierać drzwiczek, lecz najpierw wyłączyć urządzenie lub odłączyć je od sieci.
- Jeżeli żywność jest podgrzewana w pojemnikach z plastiku, papieru lub innego palnego materiału, należy często sprawdzać, czy pojemnik się nie stopił lub nie zapalił.

UWAGA: Płyny lub inna żywność nie powinna być ogrzewana w zamkniętych pojemnikach, ponieważ mogą one eksplodować.

UWAGA: Dzieci mogą używać kuchenki mikrofalowej bez nadzoru jedynie wtedy, gdy po udzieleniu im odpowiednich instrukcji dziecko jest zdolne do używania kuchenki w sposób bezpieczny i rozumie niebezpieczeństwo niewłaściwego jej użycia.

UWAGA: Jeżeli drzwiczki kuchenki są uszkodzone nie wolno jej używać do czasu ich naprawy przez wykwalifikowany personel.

UWAGA: Nie wolno manipulować, dokonywać jakichkolwiek regulacji lub naprawiać drzwi, panelu sterującego, wewnętrznych zamków bezpieczeństwa ani żadnych innych części kuchenki. Naprawy powinny być przeprowadzone wyłącznie przez wykwalifikowany personel serwisu.

**UWAGA: PROMIENIOWANIE MIKROFALOWE !
UNIKAJ NAPROMIENIOWANIA Z GENERATORA
MIKROFALOWEGO LUB INNYCH CZĘŚCI PRZENOSZĄCYCH
ENERGIĘ MIKROFALOWĄ !**

Naczynia do gotowania

NACZYNIA DO GOTOWANIA

Poniższa tabela ukazuje odpowiednie użycie różnych typów naczyń i przyborów w kuchence mikrofalowej.

Naczynia do gotowania	Mikrofałe	Opiekacz
Szko żaroodporne	Tak	Tak
Porcelana, ceramika	Tak (nie używać naczyń ozdabianych metalem)	Tak
Naczynia metalowe	Nie	Tak
Szko zwykłe	Nie	Nie
Naczynia plastikowe	Tak	Nie
Folia plastikowa	Tak	Nie
Produkty papierowe (kubki, talerze, ręczniki)	Tak	Nie
Drewno, wiklina	Nie	Nie

Mikrofałe

- Większość szklanych, ceramicznych i żaroodpornych naczyń doskonale nadaje się do użycia w kuchence mikrofalowej. Jednakże nie należy używać naczyń z metalowym ornamentem.
- Papierowe serwetki, ręczniki, kubki, karton i tektura mogą być używane w kuchence mikrofalowej. Nie używać produktów z makulatury, ponieważ mogą one zawierać zanieczyszczenia, powodujące iskrzenie lub pożar podczas podgrzewania.
- (W celu prawidłowego użycia tych produktów sprawdzić w książce kucharskiej).
- Plastikowe naczynia, kubki, oraz plastikowe torebki mogą być używane w kuchence mikrofalowej. W przypadku użycia naczyń plastikowych w kuchence mikrofalowej, należy sprawdzić instrukcje producenta lub informację podaną w przewodniku kulinarnym.
- Naczynia metalowe i naczynia z metalowym ornamentem nie powinny być używane w kuchence mikrofalowej. Aby uzyskać więcej informacji na temat właściwego używania metalu w kuchence należy przeczytać wstęp do przewodnika kulinarnego. Jeżeli użycie w kuchence folii aluminiowej, szpikulców lub naczyń zawierających metalowe elementy jest zalecane w przepisie, to trzeba pozostawić

przynajmniej 2,5cm odstępu między przedmiotem metalowym a wewnętrzną ścianką kuchenki. Jeżeli wystąpi iskrzenie, należy usunąć przedmiot metalowy i zastąpić go innym, niemetalicznym.

Uwaga:

Aby dowiedzieć się, jak właściwie używać naczyń do gotowania w kuchence mikrofalowej należy zaglądnąć do przewodnika kulinarnego, przepisów i tabelki. Znajdują się tam także inne użyteczne informacje.

Opiekanie

- Można używać naczyń żaroodpornych, ceramicznych oraz metalowych.
- Papierowe serwetki, ręczniki i naczynia plastikowe nie powinny być używane.

Uwagi:

- Należy uważać podczas wyjmowania z kuchenki naczyń lub talerza obrotowego. Niektóre naczynia pochłaniają ciepło z gotowanych potraw i mogą być bardzo gorące.
- Do sprawdzania temperatury używać tylko termometrów zaprojektowanych lub zalecanych do używania w kuchence mikrofalowej.
- Gdy używamy kuchenki, należy upewnić się, że talerz obrotowy jest umieszczony na właściwym miejscu.

Wskazówki pomocnicze

W celu osiągnięcia najlepszych rezultatów i przyjemnego gotowania, radzimy przeczytać uważnie poniższe uwagi.

Aby osiągnąć najlepsze efekty:

1. Przy określaniu czasu podgrzewania dla poszczególnych produktów, należy zacząć od ustawienia czasu minimalnego i od czasu do czasu podczas podgrzewania sprawdzać stan jedzenia. Potrawy można łatwo przypalić, gdyż mikrofałe podgrzewają je bardzo szybko.
2. Mniejsze produkty lub potrawy o niskiej zawartości wody mogą się nadmiernie wysuszyć i stwardnieć jeśli będą podgrzewane zbyt długo.

Rozmrażanie żywności:

1. Zamrożone produkty mogą być włożone bezpośrednio do kuchenki mikrofalowej i tam rozmrażane. (Należy z nich usunąć wszelkie metaliczne paski i kłamry.)
2. Należy rozmrażać zgodnie ze wskazówkami dotyczącymi rozmrażania, znajdującymi się w niniejszej instrukcji.
3. Obszary, które rozmrażają się szybciej należy przykryć małymi kawałkami folii aluminiowej.

To pozwoli zwolnić lub zatrzymać proces rozmrażania w tych miejscach.

4. Niektóre produkty muszą być całkowicie rozmrożone przed podgrzewaniem. Inne, jak na przykład ryby, smażą się tak szybko, że lepiej zaczynać je gotować, gdy są jeszcze lekko zamrożone.
5. W zależności od początkowej temperatury żywności, może stać się konieczne zwiększenie lub zmniejszenie czasu podgrzewania podanego w niektórych przepisach.

UWAGA:

Powietrze wypływające podczas gotowania z otworów wywietrznika może być ciepłe. Jest to normalne.

Przyrumianie:

Większość produktów nie podgrzewa się w kuchenke mikrofalowej na tyle długo, by nabrać brązowego zabarwienia i wymaga zastosowania dodatkowego koloru. Przybranie z papryki lub sosy zabarwiające, takie jak sos Worcestershire, mogą pomóc w przyrumianiu kotletów, bitek i drobiu. Pieczeń, kurczęta i szynka podgrzewane przez 10-15 minut lub dłużej przyrumienia się lekko bez żadnych dodatków.

Czyszczenie i konserwacja

PRZED CZYSZCZENIEM UPEWNIĆ SIĘ, ŻE KUCHENKA JEST WYŁĄCZONA

Należy utrzymywać wnętrze kuchenki czyste i suche. Czyścić kuchenkę każdego dnia, chyba że nie jest używana.

ŚCIANY WEWNĘTRZNE

Usunąć wszystkie okruszki i resztki żywności z przódniej części kuchenki i drzwi. Przestrzeń styku drzwiczek musi być szczególnie czysta, by zapewnić szczelne ich zamknięcie. Usunąć tłuste plamy za pomocą namydłonej szmatki, a następnie splukać i wysuszyć. Nie używać ostrych ścierek, szczetek ani ściernych środków czyszczących, ponieważ mogą one porysować pomalowaną powierzchnię kuchenki.

NIGDY NIE WLEWAĆ WODY DO WNĘTRZA KUCHENKI.

PIERŚCIEŃ OBROTOWY

Pierścień obrotowy powinien być wyjmowany i czyszczony w gorącej wodzie z mydłem

przynajmniej jeden raz w tygodniu.

Zapobiegnie to ograniczaniu przez tłuszcz swobody ruchu rolek obrotowych.

DRZWI CZYŃKI

Drzwi i uszczelki muszą być utrzymane w czystości. Używać letniej wody z mydłem, splukać i wysuszyć dokładnie drzwiczek. **NIE UŻYWAĆ ŚCIERNYCH ŚRODKÓW CZYSZCZĄCYCH, JAK PROSZKI ANI PLASTIKOWYCH LUB STALOWYCH SZPACHELEK DO CZYSZCZENIA.**

Części metalowe będzie łatwiej utrzymać w czystości, gdy będziemy je często wycierać wilgotną szmatką.

ZEWNĘTRZE

Czyścić je letnią mydlaną wodą, splukać i wytrzeć suchą miękką szmatką. Nie używać ściernych środków czyszczących. Nie wlewać wody do wywietrzników. Jeżeli przewód elektryczny się zabrudził, wytrzeć go wilgotną szmatką.

Instrukcje postępowania

GOTOWANIE MIKROFALOWE

1. Otworzyć drzwiczki kuchenki, umieścić żywność na talerzu obrotowym i zamknąć drzwiczki.
2. Nacisnąć przycisk Stop (6). Ustawić przełącznikiem mocy (1) odpowiedni poziom mocy. Do wyboru jest pięć poziomów mocy. Przełącznik mocy można ustawić w dowolnej pozycji.
3. Ustawić pokrętkiem (2) żądany czas gotowania. Nacisnąć przycisk Start (5). Talerz zacznie się obracać i kuchenka rozpocznie pracę.
Po upływie ustawionego czasu rozlegną się cztery krótkie sygnały, lampka się wyłączy, a na wyświetlaczu ukaże się napis „End”.

UWAGA:

- Otwarcie drzwiczek podczas gotowania automatycznie wyłącza kuchenkę i zatrzymuje minutnik. W celu kontynuacji gotowania zamknąć drzwiczki i nacisnąć przycisk Start (5). Kuchenka się włączy, a zegar powróci do odliczania.
- Talerz obrotowy może się obracać w dowolnym kierunku.
- W celu skasowania operacji podczas trwania gotowania, zaleca się korzystanie z przycisku Stop (6).
- Pomimo, że podczas gotowania pokrętko wyboru czasu nie obraca się, czas ten jest odliczany.
- W czasie gotowania możliwa jest zmiana czasu gotowania. Niemożliwa jest jednak zmiana poziomu mocy.
- Po zakończeniu gotowania, co 1 minutę przez 5 minut słychać będzie dźwięk przypominający o tym, dopóki nie zostaną otwarte drzwiczki kuchenki.

ROZMRAŻANIE ZALEŻNE OD WAGI PRODUKTU

Rozmrażanie żywności jest jedną z zalet kuchenek mikrofalowych. Rozmrażanie w kuchenke jest szybsze niż w lodówce i bezpieczniejsze niż rozmrażanie w temperaturze pokojowej, ponieważ nie sprzyja rozwojowi szkodliwych bakterii.

Należy pamiętać, że proces rozmrażania trwa dłużej niż zwykle gotowanie.

Podczas rozmrażania zaleca się przynajmniej raz obrócić rozmrażany produkt.

1. Nacisnąć przycisk Stop (6).
2. Ustawić przełącznik mocy (1) w pozycję rozmrażania (88).
3. Obrócić pokrętko minutnika (2) w kierunku zgodnym z ruchem wskazówek zegara w celu ustawienia czasu.
4. Nacisnąć przycisk Start (5).

OSTRZEŻENIE:

Przy wyjmowaniu żywności należy zachować ostrożność. Naczynie jest gorące!

Szybkie rozmrażanie

Funkcji tej używać do bardzo szybkiego rozmrożenia 0,5kg mielonego mięsa.

Wymaga to uwzględnienia czasu odstawienia, który pozwoli na rozmrożenie się wnętrza potrawy. W poniższym przykładzie pokażemy, w jaki sposób rozmrozić 0,5kg zamrożonego mielonego mięsa.

Nacisnąć przycisk **STOP** (⏏).

Zważyć żywność, którą chcemy rozmrozić. Należy się upewnić, że zostały usunięte wszelkie metalowe wiązania i elementy opakowania. Następnie umieścić żywność w kuchence i zamknąć drzwiczki.

W celu wybrania programu rozmrażania mięsa nacisnąć przycisk **Quick Defrost** (❄).

Kuchenka uruchomi się automatycznie.

Podczas rozmrażania kuchenka będzie wydawać sygnały dźwiękowe „BIP”. Należy wtedy otworzyć drzwiczki kuchenki, odwrócić żywność na drugą stronę i ją rozdzielić, aby ułatwić równomierne rozmrażanie. Należy usunąć wszelkie już rozmrożone części lub ostłonić je w celu spowolnienia ich rozmrażania. Po sprawdzeniu zamknąć drzwiczki kuchenki i nacisnąć przycisk **START** (▶), aby powrócić do rozmrażania.

Jeśli drzwiczki nie zostaną otwarte, kuchenka nie zakończy rozmrażania (nawet po sygnale dźwiękowym).

Porady dotyczące szybkiego rozmrażania

Funkcji tej używać do szybkiego rozmrożenia mielonego mięsa.

Całkowicie usunąć z mięsa opakowanie. Umieścić je w naczyniu przeznaczonym do użytku w kuchenkach mikrofalowych. Po sygnale dźwiękowym wyjąć mięso z kuchenki, odwrócić je na drugą stronę i z powrotem włożyć do kuchenki. Nacisnąć ponownie przycisk Start. Pod koniec programu wyjąć mięso z kuchenki, przykryć folią i odstawić na 5-15 minut lub do całkowitego rozmrożenia.

Rodzaj	Waga	Naczynia	Wskazówki
Mięso mielone	0,5 kg	Naczynie przeznaczone do stosowania w mikrofalach (płaski talerz)	Mięso mielone. Po sygnale dźwiękowym odwrócić żywność na drugą stronę. Po rozmrożeniu odstawić na 5-15 minut.

Instrukcje postępowania

MB-4334B/MB-4334BS

OPIEKANIE



Patrz str. 3.

1. Otworzyć drzwiczki kuchenki, umieścić żywność na ruszcie i zamknąć drzwiczki.
2. Nacisnąć przycisk Stop (6).
3. Obrócić przełącznik wyboru funkcji i mocy (1) w pozycję opiekania (🔥).
4. Ustawić pokrętką (2) żądany czas opiekania. Nacisnąć przycisk Start (5). Talerz zacznie się obracać i kuchenka rozpocznie pracę.
Po upływie ustawionego czasu rozlegną się cztery krótkie sygnały, lampka się wyłączy, a na wyświetlaczu ukaze się napis „End”..

- Aby sprawdzić jak przebiega proces opiekania, należy postępować jak opisano w uwagach do gotowania mikrofalowego.
- Nie dotykać powierzchni drzwiczek podczas pracy opiekacza, ponieważ ich temperatura może wzrosnąć nawet do 100°C.
- Proszę szczególną uwagę zwrócić na dzieci aby nie dotykały powierzchni drzwiczek!
- Podczas pierwszego po zakupie użycia opiekacza może pojawić się niewielki obłok pary, który wkrótce zniknie. Jest to właściwe dla tego rodzaju urządzenia.

Uwaga:

- Zaleca się używanie rusztu do opiekania, ponieważ czas i parametry procesu opiekania będą się różniły, jeśli użyty zostanie tylko talerz obrotowy.

MB-4334B/MB-4334BS

GOTOWANIE KOMBINOWANE

Patrz str. 3.  /  / 

Niniejszy model kuchenki wyposażony jest w tryb gotowania kombinowanego. Pozwala on podgrzewać żywność używając równocześnie opiekacza (🔥) oraz mikrofal (🔥/🔥/🔥). Czas potrzebny na ugotowanie potrawy przy wykorzystaniu tego trybu jest znacznie krótszy, niż podczas używania mikrofal i opiekacza oddzielnie.

1. Otworzyć drzwi kuchenki, umieść potrawę na talerzu obrotowym lub ruszcie i zamknąć drzwi kuchenki.
2. Nacisnąć przycisk Stop (6).
3. Obrócić przełącznik wyboru funkcji i mocy (1) w pozycję COMBI (🔥/🔥/🔥).
4. Ustawić pokrętką (2) żądany czas gotowania. Nacisnąć przycisk Start (5). Talerz zacznie się obracać i kuchenka rozpocznie pracę.
Po upływie ustawionego czasu rozlegną się cztery krótkie sygnały, lampka się wyłączy, a na wyświetlaczu ukaze się napis „End”.

Właściwością opiekacza jest opiekanie powierzchni potrawy, podczas gdy mikrofałe podgrzewają ją od środka.

OSTRZEŻENIE:

Przy wyjmowaniu żywności należy zachować ostrożność. Naczynie jest gorące!

Ogrzewanie i odgrzewanie

Abym w kuchence mikrofalowej z powodzeniem odgrzewać potrawy, należy przestrzegać kilku wskazówek. W celu określenia czasu potrzebnego do odgrzania wskazanym jest zwyczaj jedzenie. Najlepsze efekty osiągnie się, jeżeli jedzenie zostanie rozłożone kolowo. Potrawy o temperaturze pokojowej będą się odgrzewać szybciej niż wyjęte z chłodziarki. Żywność w puszkach powinna być z nich wyjęta i umieszczona w pojemnikach nadających się do stosowania w mikrofalach. Potrawy będą się odgrzewały równomiernie, jeżeli zostaną przykryte pokrywką (do używania w mikrofalach) lub plastikową folią z otworem wentylacyjnym. Przykrycie należy zdejmować ostrożnie, aby uniknąć poparzenia parą.

Potrawa	Czas gotowania (w pozycji HIGH)	Wskazówki
Plastry mięsa 3 plastry (0,5 cm grubości)	1,5 - 2,5 min	Umieścić plastry mięsa na talerzu przeznaczonym do stosowania w mikrofalach. Przykryć folią i zrobić otwór wentylacyjny. • Uwaga: Sok lub sos pomaga utrzymać soczystość mięsa.
Kawałki kurczaka 1 pierś 1 nóżka i skrzydełko	2 - 3,5 min 1,5 - 2,5 min	Umieścić kawałki kurczaka na talerzu przeznaczonym do stosowania w mikrofalach. Przykryć folią i zrobić otwór wentylacyjny.
Filety rybne (170 - 230g)	1 - 2,5 min	Umieścić rybę na talerzu przeznaczonym do stosowania w mikrofalach. Przykryć folią i zrobić otwór wentylacyjny.
Lasagne 1 porcja (300g)	4,5 - 7 min	Umieścić lasagne na talerzu przeznaczonym do stosowania w mikrofalach. Przykryć folią i zrobić otwór wentylacyjny.
Potrawka 1 porcja 4 porcje	1,5 - 3,5 min 5 - 7,5 min	Gotować przykryte w brytfannie przeznaczonej do stosowania w mikrofalach. Zamieszać w połowie gotowania.
Potrawka kremowa lub serowa 1 porcja 4 porcje	1,5 - 3 min 4 - 6,5 min	Gotować przykryte w brytfannie przeznaczonej do stosowania w mikrofalach. Zamieszać w połowie gotowania.
Bulka z farszem 1 szt. (farsz mięsny 1/2 filiżanki) bez bulki	1 - 3 min	Farsz i bułkę odgrzewać oddzielnie. Farsz przygrzewać przykryty w brytfannie przeznaczonej do stosowania w mikrofalach. Zamieszać w połowie gotowania. Bułkę odgrzać w sposób opisany poniżej.
Tłuczone ziemniaki 1 porcja 4 porcje	2 - 3,5 min 6 - 8,5 min	Gotować przykryte w brytfannie przeznaczonej do stosowania w mikrofalach. Zamieszać w połowie gotowania.
Pieczona fasola 1 porcja	2 - 3,5 min	Gotować przykryte w brytfannie przeznaczonej do stosowania w mikrofalach. Zamieszać w połowie gotowania.
Ravioli lub makaron z sosem 1 porcja 4 porcje	3 - 4,5 min 8 - 11,5 min	Gotować przykryte w brytfannie przeznaczonej do stosowania w mikrofalach. Zamieszać w połowie gotowania.
Ryż 1 szklanka 4 szklanki	1,5 - 2 min 4 - 6 min	Gotować przykryte w brytfannie przeznaczonej do stosowania w mikrofalach. Zamieszać w połowie gotowania.
Kanapka lub bułka 1 szt.	20 - 30 sek	Owinać papierowym ręcznikiem i umieścić na szklanej tacce.
Warzywa 1 szklanka 4 szklanki	1,5 - 3 min 4 - 6 min	Gotować przykryte w brytfannie przeznaczonej do stosowania w mikrofalach. Zamieszać w połowie gotowania.
Zupy 1 porcja	2 - 3 min	Gotować przykryte w brytfannie przeznaczonej do stosowania w mikrofalach. Zamieszać w połowie gotowania.

Gotowanie świeżych warzyw

Warzywo	Ilość	Czas gotowania (w pozycji HIGH)	Wskazówki	Czas odstawienia
Karczochy (230g szt.)	2 średnie 4 średnie	5 - 8 11 - 13	Obrać. Dodać 2 łyżeczki wody i 2 łyżeczki sosu. Przykryć.	2 - 3 min
Szparagi świeże, całe	450 g	3 - 7	Dodać 1/2 szklanki wody. Przykryć.	2 - 3 min
Zielona fasolka	450 g	8 - 12	Dodać 1/2 szklanki wody do 1,5 l brytfanny. Przykryć. Zamieszać w połowie gotowania.	2 - 3 min
Buraki, świeże	450 g	13 - 18	Dodać 1/2 szklanki wody do 1,5 l brytfanny. Przykryć. Przełożyć w połowie gotowania.	2 - 3 min
Brokuły, świeże, całe	450 g	5 - 9	Ułożyć brokuły w naczyniu do pieczenia. Dodać 1/2 szklanki wody.	2 - 3 min
Kapusta, świeża, szatkowana	450 g	6 - 8	Dodać 1/2 szklanki wody do 1,5 l brytfanny. Przykryć. Zamieszać w połowie gotowania.	2 - 3 min
Marchewka, świeża, krojona	200 g	3 - 6	Dodać 1/4 szklanki wody do 1 l brytfanny. Przykryć. Zamieszać w połowie gotowania.	2 - 3 min
Kalafior, świeży, cały	450 g	8 - 10	Obrać. Dodać 1/4 szklanki wody do 1 l brytfanny. Przykryć. Zamieszać w połowie gotowania.	2 - 3 min
Seler naciowy, seler świeży, krojony	2 filiżanki 4 filiżanki	3 - 6 8 - 10	Pokroić. Dodać 1/2 szklanki wody do 1,5 l brytfanny. Przykryć. Zamieszać w połowie gotowania.	2 - 3 min
Kukurydza, świeża	2 kolby	5 - 9	Obrać. Dodać 2 łyżki do 1,5 l naczynia do pieczenia. Przykryć.	2 - 3 min
Grzyby, świeże, krojone	230 g	2 - 3	Umieścić grzyby w 1,5 l brytfannie. Przykryć. Zamieszać w połowie gotowania.	2 - 3 min
Pasternak, świeży, krojony	450 g	4 - 8	Dodać 1/2 szklanki wody do 1,5 l brytfanny. Przykryć. Zamieszać w połowie gotowania.	2 - 3 min
Groszek zielony, świeży	4 filiżanki	7 - 10	Dodać 1/2 szklanki wody do 1,5 l brytfanny. Przykryć. Zamieszać w połowie gotowania.	2 - 3 min
Bataty, całe pieczone (170 - 230g szt.)	2 średnie 4 średnie	5 - 10 7 - 13	Nakłuć bataty kilka razy widelcem. Umieścić na 2 papierowych ręcznikach. Obrócić w połowie gotowania.	2 - 3 min 2 - 3 min
2 - 3 min Ziemniaki, całe 2 - 3 min pieczone (170 - 230g szt.)	2 szt. 4 szt.	6 - 8 10 - 15	Nakłuć ziemniaki kilka razy widelcem. Umieścić na 2 papierowych ręcznikach. Obrócić w połowie gotowania.	2 - 3 min 2 - 3 min
Szpinak, świeży, liście	450 g	5 - 8	Dodać 1/2 szklanki wody do 2 l brytfanny. Przykryć.	2 - 3 min
Cukinia, świeża, krojona	450 g	5 - 8	Dodać 1/2 szklanki wody do 1,5 l brytfanny. Przykryć. Zamieszać w połowie gotowania.	2 - 3 min
Cukinia, świeża, cała	450 g	7 - 10	Nakłuć. Umieścić na 2 papierowych ręcznikach. Obrócić i przełożyć w połowie gotowania.	2 - 3 min

Porady dotyczące rozmrażania

Uwagi i techniki rozmrażania mięsa.

UWAGA: W czasie cyklu rozmrażania nie używać folii aluminiowej.

- Można rozmrażać mięso w oryginalnym opakowaniu, jeżeli nie ma ono części metalowych. Należy usunąć wszelkie metalowe klamry, pokrywki, druty, folie, itp.
- Położyć mięso w płytkim naczyniu, by mogły się tam zbierać wszelkie powstałe w procesie rozmrażania płyny.
- Należy rozmrażać mięso tylko tak długo, jak to jest konieczne. Oddzielić produkty takie jak kielbasa i boczek tak szybko, jak to jest możliwe. Wyciągnąć je z kuchenki i kontynuować rozmrażanie pozostałych porcji mięsa.
- Kawalki mięsa wyjmuje się z kuchenki, gdy można wbić w nie głęboko widelec przy użyciu umiarkowanej siły. Sam środek będzie jeszcze zamrożony, więc należy pozostawić mięso na jakiś czas do całkowitego rozmrożenia.
- Produkty powinny być rozmrażane na funkcji rozmrażanie.

TABELA ROZMRAŻANIA MIĘSA I DROBIU

Mięso	Waga produktu	Czas rozmrażania (w minutach)	Czas odstawienia (w minutach)
WOŁOWINA			
parówki	450 g	5 - 6	10
mielone	450 g	8 - 10	10
nerki	1 kg	8 - 12	10
wątroba	450 g	6 - 7	10
pieczeń	1,5 kg	18 - 20	15
mostek	1,5-2 kg	22 - 26	15
szponder	1,5-2 kg	15 - 20	15
udziec	1,5-2 kg	20 - 25	15
połędwica	2-2,3 kg	28 - 33	20
rostbef	450 g	7 - 8	10
łata	700 g	9 - 10	10
antrykot	1 kg	10 - 14	10
stek z połędwicy	1 kg	10 - 12	10
CIELEĆCINA			
pieczeń	450 g	9 - 10	10
mielone	450 g	4 - 5	10
zrazy	450 g	6 - 8	10
WIEPRZOWINA			
kotlety (grubości 1,2 cm)	700 g	10 - 15	10
kawalki	700 g	8 - 10	10
mielone	450 g	5 - 6	10
schab	2-2,3 kg	28 - 34	20
żeberka	1,5 kg	12 - 17	15
łopatka	1,2 kg	12 - 15	10
połędwica	1 kg	10 - 12	10
BARANINA			
udziec, łopatka, pieczeń	2-2,3 kg	28 - 33	15
KURCZAK			
cały	1,2-1,5 kg	26 - 30	20
w częściach	1,2-1,5 kg	14 - 17	15
piersz z kością	1-1,5 kg	10 - 14	20
nóżki	450 g	9 - 10	10
udka	450 g	9 - 10	10
skrzydelka	700 g	8 - 12	10
INDYK			
w częściach	1-1,5 kg	14-16 min	15
piersz z kością	2-2,5 kg	18-22 min	20
KACZKA			
cała	2-2,5 kg	30-40 min	25

Opiekanie

Wskazówki dotyczące opiekania mięsa na ruszcie.

- Usunąć nadmiar tłuszczu z mięsa. Naciąć tłuszcz, uważając, aby nie przeciąć mięsa. (Zapobiegnie to zwijaniu się tłuszczu.)
- Ułożyć na podstawce. Posmarować stopionym masłem lub olejem.
- W połowie czasu opiekania przewrócić mięso na drugą stronę.

Potrawa	Waga produktu	Orientacyjny czas opiekania (w minutach)	Porady
mielona wołowina	50 g x 2 100 g x 2	13 - 16 19 - 23	Polewać olejem lub stopionym masłem. Cienkie kawałki powinny być ułożone na podstawce do opiekania. Grubsze kawałki mogą być ułożone na tacce, aby nie kapaly. W połowie czasu opiekania przewrócić mięso na drugą stronę.
befszyk (grubość 2,5 cm) nie dosmażony	230 g x 2	18 - 20	
średnio wysmażony	230 g x 2	22 - 24	
dobrze wysmażony	230 g x 2	26 - 28	
kotlet wieprzowy (grubość 2,5 cm)	230 g x 2	27 - 32	
kotlet barani (grubość 2,5 cm)	230 g x 2	25 - 32	
kielbasa	230 g	13 - 16	Często obracać.

Wskazówki dotyczące opiekania ryb i owoców morza.

Umieścić ryby i owoce morza na podstawce. Całe ryby powinny być z obu stron poprzecznie ponacinane. Smarować ryby i owoce morza topionym masłem, margaryną lub olejem przed i podczas opiekania. Powstrzymuje to wysychanie ryb. Opiekać w czasie zalecanym w poniższej tabeli. Całe ryby i rybkie dzwonka powinny zostać w połowie czasu opiekania ostrożnie przewrócone na drugą stronę. Również grube filety można podobnie obrócić.

Potrawa	Waga produktu	Orientacyjny czas opiekania (w minutach)	Uwagi
Filety rybne (grubość 1 cm) (grubość 1,5 cm)	230 g 230 g	17 - 21 20 - 24	Posmarować masłem i w połowie czasu opiekania przewrócić na drugą stronę.
Rybkie dzwonka (grubość 2,5 cm)	230 g	24 - 28	
Całe ryby	225 - 350 g każda 450 g	16 - 20 24 - 28	Dla ryb grubych i tłustych wydłużyć czas.
Małże Krewetki surowe	450 g 450 g	16 - 20 16 - 20	W czasie opiekania dobrze polewać.

Pytania i odpowiedzi

Pyt. Co się stało, że nie świeci się wewnętrzna lampa?

Odp. ■ Przepaliła się żarówka.
■ Drzwiczki nie są zamknięte.

Pyt. Dlaczego para wydostaje się z wywietrznika lub woda kapie u dołu drzwi ?

Odp. Para wytwarza się normalnie podczas podgrzewania żywności. Para ta uchodzi na zewnątrz kuchenki przez wywietrzniki. Czasami para skrapla się na drzwiczkach i krople wypływają u spodu. Jest to zjawisko normalne i bezpieczne.

Pyt. Czy energia mikrofalowa przenika przez wizjer w drzwiczkach ?

Odp. Nie. Wizjer jest tak skonstruowany, by przepuszczać światło; nie przepuszcza on jednak energii mikrofalowej.

Pyt. Czy używanie pustej kuchenki może ją uszkodzić ?

Odp. Tak. Nigdy nie należy jej włączać, gdy jest pusta.

Pyt. Dlaczego jajka czasem się rozrywają?

Odp. Podczas pieczenia, smażenia lub gotowania jajek, z powodu powstającej wewnątrz błony żółtka pary, może ono pęknąć. Aby temu zapobiec, należy po prostu przed podgrzaniem nakłuć żółtko jajka. Nigdy nie gotować jajek bez nakłucia skorupki.

Pyt. Dlaczego zaleca się, aby po wyjęciu z kuchenki potrawy stały przez pewien czas odstawione?

Odp. Odstawienie potraw jest bardzo ważne. Przy podgrzewaniu mikrofalami ciepło wytwarza się nie w kuchenke, a w żywności. Wiele

produktów wyzwala tyle ciepła, że może kontynuować gotowanie nawet po wyjęciu z kuchenki. Czas odstawienia dla kawałków mięsa, dużych warzyw i ciast zapewni dogrzanie ich wewnętrznych partii bez przypalania powierzchni.

Pyt. Dlaczego kuchenka nie zawsze gotuje tak szybko, jak wskazuje przewodnik kulinarny ?

Odp. Należy sprawdzić dokładnie jeszcze raz przepis, upewnić się, że postępowanie było zgodne ze wskazówkami i spróbować znaleźć przyczyny różnic w czasie gotowania. Czasy gotowania i nastawy mocy podane w przewodniku są sugerowane tak, aby zapobiec przegrzaniu żywności, co jest najczęstszym problemem podczas używania kuchenek mikrofalowych. Różnice w kształcie, wielkości, wadze i wymiarach produktów mogą także powodować dłuższe czasy gotowania. Należy kierować się własnym wyczuciem co do tego, czy potrawa jest już gotowa, tylko sugerując się przewodnikiem (podobnie, jak robi się to podczas normalnego gotowania).

Pyt. Dlaczego w kuchenke pojawiają się trzaski i iskrzenie ?

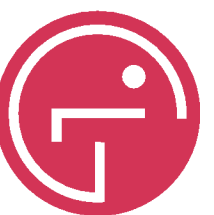
Odp. Może być wiele powodów powstawania trzasków i iskrzenia (zjawisko łuku elektrycznego).
■ Używane są naczynia, które mają metalowe lub metalizowane części.
■ Pozostawiono w kuchenke widelec lub inny metalowy przedmiot.
■ Używane jest zbyt dużo metalowej folii.
■ Używane są metalowe pokrywki do słoików.

Dane techniczne

	MS-2334B/MS-2334BS
Zasilanie	230V ~ 50Hz
Moc wyjściowa (wg normy IEC60705)	850 W
Częstotliwość mikrofal	2450 MHz
Wymiary zewnętrzne (S x W X G mm)	507x283x435
WAGA NETTO	e.g 13.5kg
Zużycie energii	1250 W

	MB-4334B/MB-4334BS
Zasilanie	230V ~50Hz
Moc wyjściowa (wg normy IEC60705)	850 W
Częstotliwość mikrofal	2450 MHz
Wymiary zewnętrzne (SxWXG mm)	507x283x435
WAGA NETTO	e.g 14kg
Zużycie energii	
Mikrofałe	1250 W
Opiekanie	1000 W
Kombinowane	2200 W

- Wymiary są podane orientacyjnie.
- Ponieważ nasze produkty są ciągle udoskonalane, powyższe dane mogą ulec zmianie bez uprzedzenia.



LG Electronics Polska

www.lge.pl

KARTA GWARANCYJNA

KUCHENKA MIKROFALOWA

Nazwa sprzętu

Model^(*)

Nr fabryczny^(*)

Data sprzedaży^(*)

Imię i nazwisko klienta^(*)

Adres zamieszkania^(*)

Akceptuję warunki gwarancji i kwituję odbiór sprawnego sprzętu

^(*)wypełnia sprzedawca

Pieczętka sklepu i podpis sprzedawcy

2 lata gwarancji

Lp.	Data zgłoszenia sprzętu do naprawy	Data zakończenia naprawy	Data wydania sprzętu z serwisu	Opis naprawy	Pieczętka zakładu	Pokwitowanie klienta

ADNOTACJE O PRZEBIEGU NAPRAWY

Digitally yours

Szanowni Państwo!

Dziękujemy za dokonanie zakupu produktu marki LG i gratulujemy trafnego wyboru. Urządzenia marki LG, zaprojektowane i wyprodukowane według najnowszych technologii, reprezentują światowe standardy jakości i niezawodności – a jednocześnie są przyjazne dla użytkownika i jego środowiska naturalnego.

Przed rozpoczęciem korzystania ze sprzętu prosimy o dokładne zapoznanie się z procedurami instalacji oraz warunkami eksploatacji, szczególnie opisanymi w Instrukcji Obsługi.

W przypadku jakichkolwiek problemów prosimy o zwrócenie się do Autoryzowanej Stacji Serwisowej LG Electronics (ASS). Nasza wyspecjalizowana sieć serwisowa służy Państwu wszelką pomocą w zakresie realizacji uprawnień gwarancyjnych oraz porad technicznych i eksploatacyjnych.

Warunki gwarancji.

- Gwarancja dotyczy wyrobów powszechnego użytku dystrybuowanych w Polsce przez LG Electronics Polska Sp. z o. o. i jest ważna wyłącznie na terytorium Rzeczypospolitej Polskiej.
- LG Electronics Polska Sp. z o. o. gwarantuje sprawne działanie sprzętu, na który wydana jest niniejsza Karta Gwarancyjna, pod warunkiem korzystania ze sprzętu zgodnie z przeznaczeniem i warunkami techniczno-eksploatacyjnymi opisanymi w Instrukcji Obsługi.
- Karta gwarancyjna jest ważna, jeżeli sporządzona jest na oryginalnym druku i zawiera następujące dane: nazwę sprzętu, model, numer fabryczny, datę sprzedaży, pieczęć i podpis sprzedawcy oraz podpis klienta. Dokonywanie jakichkolwiek skreśleń lub poprawek w karcie gwarancyjnej pociąga za sobą jej unieważnienie.
- LG Electronics Polska Sp. z o. o. udziela gwarancji na okres 24 miesięcy, licząc od daty sprzedaży sprzętu. Realizacja uprawnień gwarancyjnych odbywać się będzie po przedstawieniu w ASS ważnej karty gwarancyjnej wraz z dowodem zakupu oraz potwierdzeniu zgodności zapisów w karcie gwarancyjnej ze stanem faktycznym.
- Wady ujawnione w okresie gwarancji usuwane będą bezpłatnie przez ASS, w możliwie krótkim terminie, nie przekraczającym 14 dni, licząc od daty przyjęcia sprzętu do naprawy.
- Sprzęt powinien zostać dostarczony do ASS lub przekazany do transportu w oryginalnym opakowaniu fabrycznym. W przypadku braku opakowania fabrycznego ryzyko uszkodzenia sprzętu podczas transportu ponosi reklamujący. Reklamowany sprzęt winien odpowiadać podstawowym warunkom higienicznym przyjętym w obrocie.
- Gwarancją objęte są wyłącznie uszkodzenia i wady powstałe z przyczyn tkwiących w sprzedanym urządzeniu. Nie są objęte gwarancją uszkodzenia powstałe z przyczyn zewnętrznych, jak np.: mechaniczne, spowodowane zjawiskami atmosferycznymi, zanieczyszczenia, zalania, uszkodzenia powstałe wskutek użycia niewłaściwych materiałów eksploatacyjnych (np. środków czyszczących).
- Gwarancją nie są objęte czynności należące do normalnej obsługi eksploatacyjnej, np. zainstalowanie sprzętu, programowanie, czyszczenie i konserwacja, wymiana żarówek i bezpieczników, sprawdzenie działania. Usługi w/w są płatne przez Nabywcę.
- Nabywca traci wszelkie prawa wynikające z gwarancji w przypadku stwierdzenia dokonywania nieautoryzowanych napraw lub zmian konstrukcyjnych. Gwarancja może nie mieć zastosowania w sytuacji, gdy sprzęt używany jest do celów przemysłowych, komercyjnych lub innych niezgodnych z przeznaczeniem.
- Nabywcy przysługuje prawo wymiany sprzętu na nowy, jeżeli w okresie gwarancji dokonano czterech napraw, a sprzęt nadal wykazuje wady uniemożliwiające jego użytkowanie zgodnie z przeznaczeniem. Jeżeli wymiana na nowy jest niewykonalna Nabywcy przysługuje zwrot ceny zakupu.
- LG Electronics Polska Sp. z o. o. nie będzie ponosiła odpowiedzialności za terminowość napraw gwarancyjnych jeżeli działalność sieci serwisowej zakłócona zostanie nieprzewidzianymi okolicznościami o charakterze siły wyższej.
- Gwarancja nie wyłącza, nie ogranicza ani nie zawieszają uprawnień nabywcy wynikających z niezgodności towaru z umową (Ustawa z dn. 27.07.2002, Dz. U nr 141 poz. 1176)

Uwagi i reklamacje dotyczące działalności Autoryzowanych Stacji Serwisowych prosimy kierować do:

LG Electronics Polska Sp. z o. o.
Dział Obsługi Sieci Serwisowej
ul. Domaniewska 41
02-672 Warszawa

tel. (0-22) 874-30-78
fax. (0-22) 606-14-55
e-mail: service@lge.pl
<http://pl.lgservice.com>

Stacje serwisowe autoryzowane przez LG Electronics Polska

WOJEWÓDZTWO	MIASTO	NAZWA	ULICA	TEL	KIEROWNIK
dolnośląskie	Legnica	Autoryzowany Zakład Polar-Serwis	Kasjopi 15	0-76 854-96-45	Czesław Leszczyński
dolnośląskie	Wałbrzych	Z.U.H. AGD-SERWIS s.c.	Andersa 82	0-74 841-55-08	Stanisław Softys
dolnośląskie	Wrocław	PPHU "FRATER"	Jagiellończyka 38a	0-71 321-02-93	Leszek Pyziołek
kujawsko-pomorskie	Bydgoszcz	FUH Serwis Autoryzowany AGD	Koynska 6	0-52 379-31-02	Łucja Krenc
kujawsko-pomorskie	Toruń	ZUH "Predom-Service"	Wojska Polskiego 43/45	0-56 623-15-03	Roman Ruszkiewicz
lubelskie	Biała Podlaska	Naprawa Sprzętu AGD	Francuska 2a	0-83 344-51-44	Regina Michalak
lubelskie	Lublin	PHUP "WOL-HURT-Service" s.c.	Grażyny 19	0-81 534-67-37	Roman Wołski
lubelskie	Międzyrzec Podlaski	Naprawa Sprzętu AGD	Partyzantów 4a	0-83 371-72-06	Regina Michalak
lubelskie	Zamość	Zakład Naprawy AGD	Spadek 33	0-84 639-32-10	Barbara Poznańska
lubuskie	Gorzów Wlkp.	UHZE "TELMISS"	Łokietka 32-33/9	0-95 735-32-22	Zbigniew Stecko
lubuskie	Gorzów Wlkp.	UHZE "TELMISS"	Wróblewskiego 39	0-95 724-09-73	Zbigniew Stecko
lubuskie	Gorzów Wlkp.	Zakład Handlowo Usługowy "Okazja"	Mościńskiego 14	0-95 729-20-93	Mirosław Korsak
lubuskie	Zielona Góra	"ELDOM"	Okulickiego 35	0-68 326-22-37	Elżbieta Silna
łódzkie	Brzeziny	ZUH "MGM" Service s.c.	Piłsudskiego 2/8	0-46 874-28-30	Mieczysław Polewczak
łódzkie	Łęczyca	"AGD Serwis" Handel-Usługi AGD	Bitwy nad Bzurą 16	0-24 721-88-55	Adam Wieteki
łódzkie	Łódź	ZUH "MGM" Service s.c.	Pomorska 100	0-42 678-92-92	Mieczysław Polewczak
łódzkie	Piotrków Tryb.	Handel Usługi AGD	Słowackiego 70	0-44 647-11-27	Zbigniew Kusideł
łódzkie	Rawa Mazowiecka	ZUH "MGM" Service s.c.	Pl. Piłsudskiego 6	0-46 614-23-27	Mieczysław Polewczak
łódzkie	Sieradz	Naprawa Sprzętu AGD	Poła 3/5	0-43 827-40-92	Paweł Trybulewicz
łódzkie	Zgierz	"AGD Serwis" Naprawa Sprzętu AGD	Łęczycka 55	0-42 716-21-75	Adam Wieteki
małopolskie	Kraków	"Dom-Serwis" sp. z o.o.	Os. Włowe 30	0-12 644-40-69	Marek Lis
małopolskie	Nowy Sącz	"ART-DOM" Handel-Usługi AGD	Zamenhoffa 3	0-18 443-77-36	Jerzy Górka
małopolskie	Tarnów	ZUH "MORS"	Graniczna 8a	0-14 626-00-99	Waldemar Kryniowski
mazowieckie	Płock	"AGD Serwis" Naprawa Sprzętu AGD	Bielska 57a	0-24 366-70-61	Adam Wieteki
mazowieckie	Radom	PHU "Dom-Serwis"	Chrobrego 54	0-48 364-68-48	Mirosław Kalinin
mazowieckie	Radom	PW "UNITRON" s.c.	Sobieskiego 1	0-48 333-13-80	Andrzej Rutkowska
mazowieckie	Siedlce	AGD-Service	Partyzantów 27a	0-25 632-72-08	Krzysztof Wąsowski
mazowieckie	Warszawa	Predom Service	Grochowska 207	0-22 810-40-96	Robert Ornoch
opolskie	Opole	FHU "Badrex Jedynka"	Szarych Szeregów 23	0-77 403-02-00	Zbigniew DREWNIKOWSKI
podkarpackie	Krosno	AZUH "Vito-Serwis AGD"	Legionów 2a	0-13 432-28-93	Witold Czekaj
podkarpackie	Przemyśl	"Eko-Service"	Mickiewicza 9	0-16 678-77-05	Jerzy Stępnak
podkarpackie	Rzeszów	A.Z.U. "TECH-DOM"	Dąbrowskiego 44	0-17 854-16-15	Marek Ostrowska
podkarpackie	Tarnobrzeg	Zakład Usługowy AGD	Kościuski 24	0-15 822-35-74	Janusz Roszczycała
podlaskie	Białystok	ZUH "ELDOM"	Warszawska 79	0-85 732-39-30	Antoni Sandomierski
podlaskie	Lomża	ZUH SPRZĘTU AGD S.C.	Rządowa 12	0-86 216-33-74	Zdzisław Święcki
podlaskie	Suwałki	AZU "Kruszniewski Service"	Lityńskiego 1a	0-87 567-29-58	Henryk Kruszniewski
pomorskie	Gdańsk	PHU Eldom s.c.	Hallera 169/9	0-58 520-13-25	Mirosław Karpiński
pomorskie	Gdynia	PHU Eldom s.c.	Helska 8	0-58 663-15-15	Mirosław Karpiński
pomorskie	Stupsk	FHU "ARGED"	Piłsudskiego 7b	0-59 843-54-88	Henryk Sajewicz
pomorskie	Wejherowo	Hurtownia "B&J"	Obronców Helu 3	0-58 672-79-97	Jackek Pomieczyski
śląskie	Częstochowa	"OHM 2" s.c.	Władysława Sikorskiego 4/6	0-34 366-97-93	Artur Niedbala
śląskie	Gliwice	EuroService	Chorzowska 1	0-32 231-58-14	Dariusz Kupiec
śląskie	Gliwice	Zakład Usługowo-Handlowy	Jagiellońska 12	0-32 231-06-79	Józef Trojan
śląskie	Katowice	ZUH "ELDOM"	Tysiędca 3	0-32 254-11-81	Andrzej Kazek
śląskie	Łódzgowice	ZUH "ELDOM"	Pogodna 2	0-33 863-16-12	Mirosław Cichy
świętokrzyskie	Kielce	ZUH "Elektrodom"	Chęcińska 41	0-41 362-26-50	Ryszard Kucab
świętokrzyskie	Ostrowiec Świętokrzyski	PHU "Dom-Serwis"	Górzysta 3	0-41 262-09-38	Zdzisław Salata
warmińsko-mazurskie	Elbląg	Naprawa Sprzętu AGD	Łokietka 44	0-55 237-94-05	Włodzimierz Piekarczyk
warmińsko-mazurskie	Olsztyn	Naprawa Sprzętu AGD	Baracza 8A	0-89 542-74-42	Szczepan Birkos
wielkopolskie	Konin	ZUH "DOMEL-SERVICE"	Al. 1 Maja 15	0-63 242-17-99	Aleksandra Jakubowska
wielkopolskie	Leszno	Naprawa AGD	Chrobrego 35	0-65 529-94-36	Andrzej Nowakowski
wielkopolskie	Ostrów Wlkp.	"Serwis RTV"	Kompaty 3	0-62 736-76-44	Jan Jaś
wielkopolskie	Piła	UHZE "TELMISS"	Młynarska 4/4L	0-67 215-32-26	Zbigniew Stecko
wielkopolskie	Piła	UHZE "TELMISS"	Targowa 10B/1L	0-67 212-54-53	Zbigniew Stecko
wielkopolskie	Poznań	PPHU "Arko-Dom" s.c.	Os. Piastowskie 18	0-61 877-53-11	Arkadiusz Menceł
zachodniopomorskie	Koszalin	PHU "AGRA"	Szyprów 4	0-94 341-66-68	Ryszard Mongiato
zachodniopomorskie	Szczecin	MC Serwis s.c.	Chmielewskiego 18	0-91 482-11-44	Dariusz Cymer



<Polish>

Utylizacja starych urządzeń

1. Kiedy do produktu dołączony jest niniejszy przekreślony symbol kolowego pojemnika na śmieci, oznacza to, że produkt jest objęty dyrektywą 2002/96/EC.
2. Wszystkie elektryczne i elektroniczne produkty powinny być utylizowane niezależnie od odpadów miejskich, z wykorzystaniem przeznaczonych do tego miejsc składowania wskazanych przez rząd lub miejscowe władze.
3. Właściwy sposób utylizacji starego urządzenia pomoże zapobiec potencjalnie negatywnemu wpływowi na zdrowie i środowisko.
4. Aby uzyskać więcej informacji o sposobach utylizacji starych urządzeń, należy skontaktować się z władzami lokalnymi, przedsiębiorstwem zajmującym się utylizacją odpadów lub sklepem, w którym produkt został kupiony.