



FRIDGE-FREEZER

User's Guide

Please read this User's Guide carefully before operating and keep it handy for reference at all times.

BRUKSANVISNING

KJØL/FRYS SKAP

Vennligst les bruksanvisningen nøye før kjøl/frys skapet tas i bruk, og ta vare på den for senere bruk.

KYL/FRYS

Användarhandbok

Läs igenom denna användarhandbok innan du börjar använda kylan/frysen och spara den sedan för att kunna ta fram den vid behov.

KOMBISKAB

Brugervejledning

Læs venligst vejledningen grundigt, inden kombiskabet tages i brug, og gem den til fremtidig reference.

JÄÄKAAPPIPAKASTIN

Käyttöohje

Lukekaa nämä ohjeet huolellisesti ennen käyttöä ja säilyttäkää ne tulevaa tarvetta varten.

Innholdsfortegnelse

Innledning	Registrering	30
	Viktige sikkerhetsinstrukser	30
	Beskrivelse av komponenter	35
Installasjon	Installasjon	36
	Oppstarting	36
Funksjonering	Temperaturkontroll	37
	Mirakelsone	39
	Superfryser	40
	Ferie	40
	Automatisk test	41
	Lås	41
	Bevegelig kurv	41
	Døralarm	42
	Lage is	42
	Avising	42
	Vannautomat	43
	Foldehylle	45
	Vinhylle	45
Forslag til oppbevaring av matvarer	Oppbevaring av matvarer	46
Rengjøring og vedlikehold	Generell informasjon	48
	Skifte pære	49
	Speilvending av dører	49
	Rengjøring	50
Problemløsning	Problemløsning	52

Innledning

Registrering

Modell- og serienummer finner du på baksiden av denne enheten. Dette nummeret tilhører denne enheten og er ikke tilgjengelig for andre. Du bør notere opplysningene du får her, og oppbevare denne håndboken som en varig registrering av kjøpet. Heft ved kvitteringen.

Kjøpedato : _____

Forhandlers navn : _____

Forhandlers adr. : _____

Forhandlers tlf.nr. : _____

Modellnr. : _____

Serienr. : _____

Viktige sikkerhetsinstrukser

Det er viktig at du etterkommer de følgende sikkerhetsforholdsreglene for å unngå person- eller materialskader, samt feilaktig bruk av apparatet. (Vennligst oppbevar denne håndboken etter å ha lest den, slik at du alltid har den tilgjengelig. Husk å overgi den til en eventuell ny eier.



Advarsel

Angir dødsfare eller mulighet for alvorlig skade



Forsiktig

Angir risiko for person- eller materialskade

Viktige sikkerhetsinstruksjoner

▲ Advarsel

Forsiktig

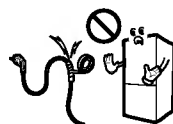
- Kjøle-fryseskapet må installeres og plasseres i henhold til Installeringsveiledningene, før den tas i bruk.
- Dra aldri i ledningen for å ta ut stikkkontakten. Hold godt rund stikkkontakten og trekk den rett ut av kontakten.
- Pass på at du ikke kjører over ledningen eller skader den når du flytter apparatet ut fra veggen.
- Ta ikke på kalde overflater i fryseren, spesielt ikke med fuktige hender, når apparatet er i drift. Hud kan bli sittende fast på meget kalde overflater.
- Trekk ut stikkkontakten før du rengjør kjøle-fryseskapet. Du må aldri skade, bøye hardt, dra i eller tvinne ledningen, da dette kan forårsake brann eller elektrisk støt. Sett aldri glassbeholdere inn i fryseren, disse kan sprekke når innholdet fryses.
- Sprut ikke vann inni eller utenpå apparatet. Dette medføre eksplosjons- eller brannrisiko
- Sett ikke i stikkkontakten med våte hender. Du kan få støt.
- Sett ikke beholdere fylt med vann oppå apparatet. Hvis vannet skulle komme i berøring med elektrisitetførende deler, kan dette forårsake brann eller elektrisk støt.
- Plasser ikke kjøle-fryseskapet på et fuktig sted der det er mulighet for at det blir sprutet vann på apparatet. Feilaktig isolasjon av de elektriske delene kan forårsake støt eller brann.

Viktige sikkerhetsinstruksjoner

- Du må ikke demontere, reparere eller foreta endringer på apparatet. Dette kan føre til brann eller unormal drift, som kan forårsake skader.
- Ta ut stikkkontakten før du skifter pæren inne i kjøleskapet. Hvis ikke, kan det være fare for støt.
- Det anbefales at apparatet blir tilkoblet om mulig, til sin egen, individuelle kontakt for å unngå at det og andre husholdningsapparater forårsaker overbelastning.

Ikke forkorte eller forlenge nettkabelen

Det kan føre til elektrisk sjokk eller brann.



Tilgang til stikkkontakten

Stikkkontakten til kjøle-fryseskapet bør plassere lett tilgjengelig slik at den er lett å ta ut i et nødstilfelle.

Utskifting av ledning

Hvis ledningen blir skadet må den skiftes ut av produsent, dennes servicerepresentant, kundeservice eller en annen kvalifisert person for å unngå en faresituasjon.

Advarsel

Risiko for at barn kan bli lukket inne.
Før du kaster det gamle kjøleskapet eller fryseren:
Fjern dørene.
La hyllene stå i så det ikke blir så lett for barn å gå inn.

Ikke oppbevar

Ikke oppbevar eller benytt bensin eller andre antennelige gasser eller væsker i nærheten av dette eller andre apparater.

Jording

Skulle det forekomme en kortslutning, minsker jording risikoen for elektrisk støt ved å avlede strømmen. For å forhindre et mulig elektrisk støt, må dette apparatet jordes. Uriktig bruk av jordingskontakten kan forårsake støt. Ta kontakt med en kvalifisert elektriker eller serviceteknikker hvis du ikke helt forstår jordingsinstruksene, eller om du er i tvil om apparatet er riktig jordnet.

Viktige sikkerhetsinstruksjoner

⚠ Advarsel

- ⚠ Ventilasjonsåpningene både inne i apparatet og i den innebygde strukturen, må ikke tildekkes.
- ⚠ Det må ikke brukes mekanisk instrumenter eller andre midler enn de som anbefales av produsenten for å fremskynde avisingsprosessen.
- ⚠ Avkjølingskretsløpet må ikke skades.
- ⚠ Bruk ikke elektriske apparater der matvarene oppbevares, med mindre de er av den typen som anbefales av fabrikanten.
- ⚠ Kjølemidlet og isoleringsgassen som er brukt i apparatet må behandles som spesialavfall. Vennligst kontakt en serviceperson eller en annen spesialist i dette tilfellet.



Dette apparatet inneholder et mindre kvantum isobutan kjølemiddel (R600a), en naturvennlig naturgass, men også brennbar. Under transport og installering av apparatet er det viktig å påse at ingen av delene i kjølekretsløpet skades. Kjølevæske som sprøyter ut av rørene kan antennes eller forårsake øyeskader. Hvis et utslipp konstateres, bør en unngå åpen ild og mulige antenningskilder og rommet apparatet befinner seg i, bør luftes.

For å unngå at det skapes en blanding av antennbar gass og luft hvis det forekommer lekkasjer i kjølekretsløpet, er størrelsen på rommet der apparatet er plassert avhengig av mengden kjølemiddel som anvendes. Rommet skal være 1 m² for hver 8 g R600a-kjølevæske inne i apparatet. Mengden kjølemiddel i hvert apparat vises på identifikasjonsplaten på inne i apparatet.

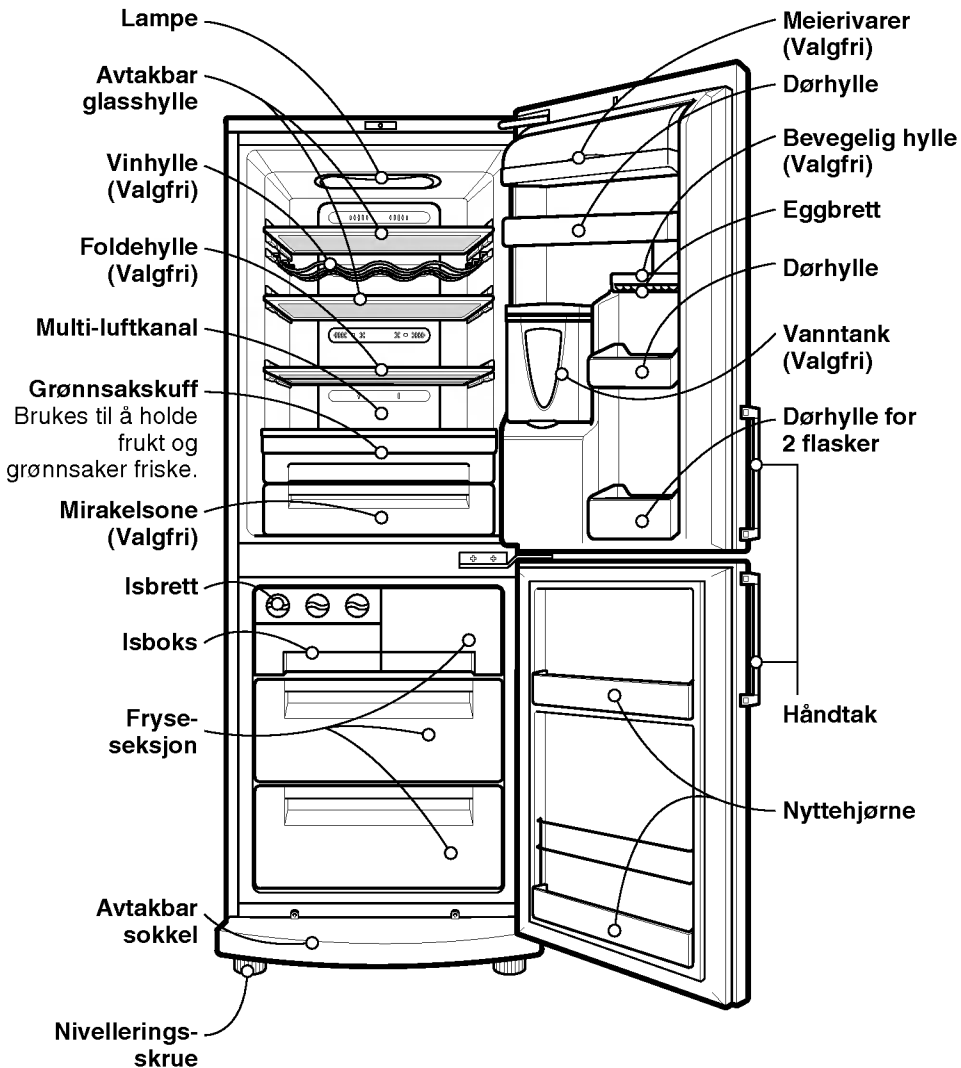
Apparat som viser tegn på å være skadet må ikke settes i drift. Kontakt forhandleren hvis du er i tvil.

Viktige sikkerhetsinstruksjoner

▲ Forsiktig

- Sett ikke i stikkkontakten hvis kontakten er løs, da dette kan forårsake støt eller brann.
- Dra aldri i ledningen for å ta ut stikkkontakten. Hold godt rund stikkkontakten og trekk den rett ut av kontakten.
Du kan ødelegge ledningen og forårsake en kortslutning.
- Bruk ikke en våt eller fuktig klut når du tørker av stikkkontakten. Fjern all skitt fra kontaktpinnene. Skitt på disse kan forårsake brann.
- Stikk ikke hendene helt inn i apparatet. Skarpe kanter kan skade deg.
- Har du tatt ut stikkkontakten, vent minst fem minutter før du setter den i igjen.
Unormal drift av fryseren kan forårsake materialskader.
- Ta ut stikkkontakten hvis apparatet skal stå ubrukt over lengre tid.
Skader på isolasjonen kan forårsake brann.
- La ikke barn ta på eller leke med kontrollpanelet på forsiden av apparatet.
- Kjølevæsken i kjøle-fryseskapet og gassene i isolasjonsmaterialet er spesialavfall. Pass på at ingen av rørene på baksiden av apparatet er skadet når det kastes.



Beskrivelse av komponenter



Merk

Hvis apparatet ditt ikke har alle disse delene, er det mulig at det er deler som bare fins i andre modeller. (f.eks. er "Mirakelzonen" ikke inkludert i alle modellene)

Installasjon

1. Velg en god plassering.
Plasser kjøle-fryseskapet der det er mest praktisk å bruke det.
2. Unngå å plassere apparatet i nærheten av varmekilder som direkte solskinn eller fuktighet.
3. Det må være god luftsirkulering rundt kjøle-fryseskapet for at det kan fungere effektivt. Hvis kjøle-fryseskapet plasseres inne i en nisje i veggen, må det være minst 5 cm fritt rom over.
4. Apparatet må stå i vater for å unngå vibrasjoner. Juster om nødvendig nivelleringskruene for å kompensere for ujevnt gulv. Forsiden bør være en anelse høyere enn baksiden for å holde døren lukket. Nivelleringskruene kan skrues ved å vippe skapet litt. Skru nivelleringskruene mot urviserne () for å løfte apparatet, og omvendt () for å senke det.
5. Rengjør kjøle-fryseskapet grundig og tørk av alt støvet etter transporten.
6. Sett alt tilbehør, som isboks osv. på plass. Disse er pakket sammen for å unngå skader under transporten.
7. Sett i stikkkontakten.
Det bør ikke være andre apparater tilkoblet den samme kontakten.

Oppstarting

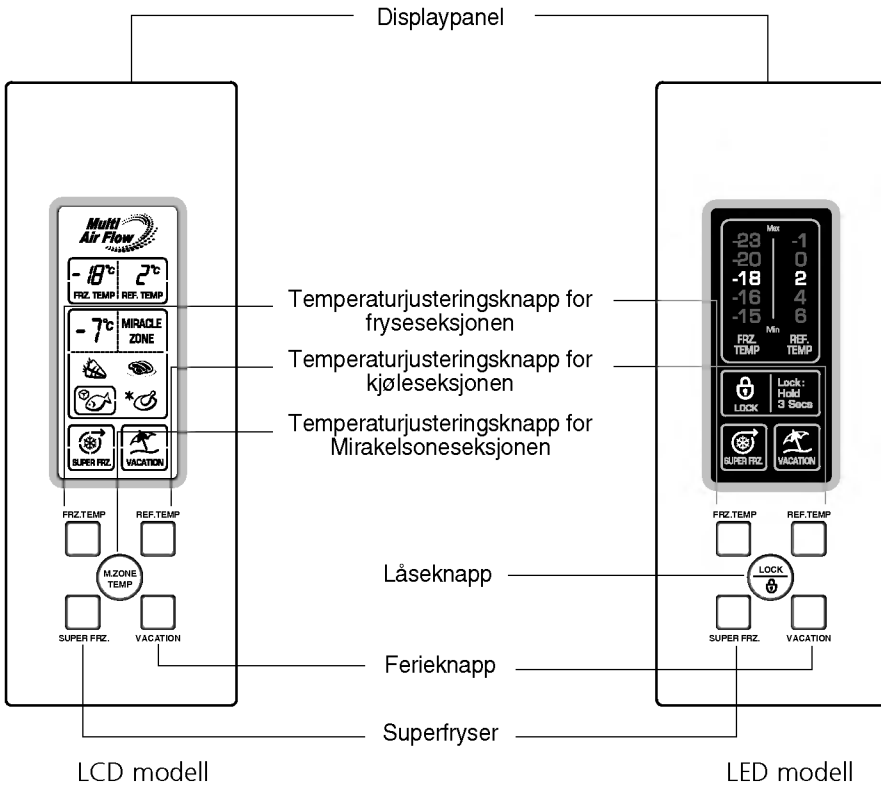
La kjøle-fryseskapet stå i 2-3 timer etter at det er installert for å stabilisere seg på en normal driftstemperatur før du fyller det med frosne eller ferske matvarer. Hvis du tar ut stikkkontakten, vent i 5 minutter før du setter den i igjen. Kjøle-fryseskapet ditt er nå klart til bruk.

Temperaturkontroll

Kjøle-fryseskapet ditt har kontrollknapper som lar deg regulere temperaturen i kjøle- og fryseseksjonene.

Displaypanel for temperaturkontroll

Justering av temperatur og funksjoner



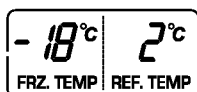
Merk

Justering av temperaturen i kjøle- og fryseseksjonene

“All adjust” funksjonen på LCD-modellen fungerer ved å trykke på hvilken som helst knapp.

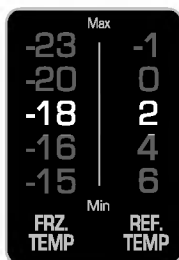
- Temperaturen i fryse- og kjøleseksjonene er henholdsvis 18°C og 2°C.
Du kan nå justere temperaturen i disse seksjonene slik du ønsker.

LCD-modell



- Når du trykker på temperaturkontrollknappen, vil temperaturen i fryse- eller kjøledelen endres 1 grad.

LED-modell



- Når du trykker på temperaturkontrollknappene gjentas temperaturen i kjøle- og fryseseksjonene i denne rekkefølgen.

Kjøleseksjon :

2°C → 0°C → -1°C → 6°C
→ 4°C

Fryseseksjon :

-18°C → -20°C → -23°C
→ -15°C → -16°C

Merk

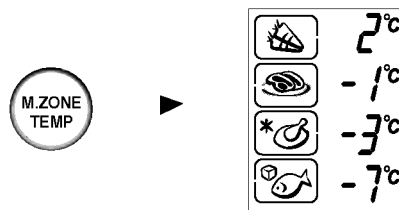
Den faktiske indre temperaturen varierer avhengig av matvarenes tilstand, da den angitte innstillingstemperaturen er en måltemperatur, ikke den faktiske temperaturen inne i kjøleskapet. Kjølefunksjonen er svak i startperioden. Temperaturen bør justeres som beskrevet ovenfor, etter at kjøleskapet har vært i bruk i minst 2-3 dager.

Mirakelzone- temperature Overgangshjørne (Valgfri)

- Et trykk på denne knappen gir mulighet til oppbevaring av grønnsaker og frukt (ved relativt lav konserverings-temperatur), samt av andre typer matvarer som kjøtt som skal tines, rå fisk osv.

Bruksmetode

- Du kan velge optimalt temperaturområde avhengig av typen matvare som skal oppbevares.



- Det er et 4-trinns temperaturvalg som inkluderer 2°C, -1°C, -3°C, og -7°C. Grønnsaker/frukt og kjølevarer som krever fuktighetsvedlikehold, samt kjøtt/fisk kan oppbevares kjøligere, avhengig av matvaretype.

Superfryser

- Velg denne funksjonen for hurtig nedfrysing.
- Denne funksjonen benyttes når du ønsker en hurtig nedfrysing av matvarene. Trykk en gang på SUPER FRZ-knappen (Super Freezer), og hurtigfrysingen starter, med lampen tent.
- Supernedfrysingen tar ca. 3 timer. Når den er ferdig, går apparatet automatisk tilbake til de tidligere temperaturinnstillingene. Trykk på SUPER FRZ-knappen en gang til hvis du ønsker å stanse hurtigfrysingen, lampen slukker og hurtigfrysingen stopper. Kjøleskapet går tilbake til den tidligere temperaturinnstillingen.



- Når valg av Superfryser er satt til "On", blir ikonet med pilemerket stående på ON etter å ha blinket 4 ganger.
- Denne funksjonen gjør at kjøle-fryseskabet fungerer i en energisparende modus ved å redusere energiforbruket så mye som mulig. Dette er spesielt nyttig når du reiser på ferie. Når du trykker på 'VACATION' vil funksjonen starte, med lampen på ON. Funksjonene stanses ved å trykke en gang til på samme knapp.

Ferie



Merk

Når Feriemodusen er "ON", vil de andre knappene ikke fungere. Når du kommer tilbake fra ferien, annulleres feriemodusen ved å trykke på knappen, slik at de andre knappene kan fungere, og kjøleskapet går tilbake til de tidligere temperaturinnstillingene.

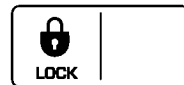
Automatisk test

- Denne funksjonen oppdager automatisk feil som oppstår ved bruk av kjøleskapet.
- Hvis det oppstår feil på produktet og dette ikke virker ved å trykke på knappene og normale anvisninger ikke blir utført, ta ikke ut stikkontakten, men kontakt så fort som mulig ditt lokale servicesenter.
- Hvis du kutter strømmen tar det mye lengre tid for teknikeren å finne feilen.

Lås

For LED modellen

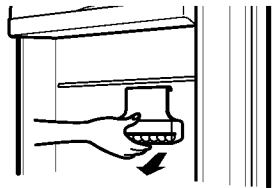
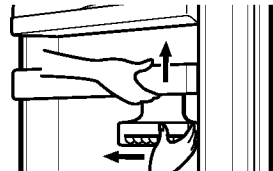
- Ved å trykke på denne knappen annulleres alle de andre knappene.
- "Locking" eller "Un-Locking" gjentas når du trykker på LOCK-knappen.
(For "Locking" eller "Un-Locking" trykk på "LOCK" -knappen i 3 sek.)
- Når 'LOCK' aktiveres, kan du ikke trykke på de andre knappene.



Ved valg av "LOCK" Ved valg av "UNLOC"

Bevegelig kurv (Valgfri)

1. Denne kurvdøren kan beveges fra side til side, til høyre eller venstre.
2. For å fjerne den bevegelige kurven, fjern først fronten og løft inntil bunden av kurven med beholderen klikker løs, deretter trekkes den rett ut.
3. Sett kurven på plass igjen ved å la den gli over den ønskede støtterillen, trykk den ned til den sitter fast. Sett så fronten til kurven tilbake på støtten.



Merk

Når du fjerner kurven anbefales det å dytte på bunden (som vist på tegningen)

Døralarm

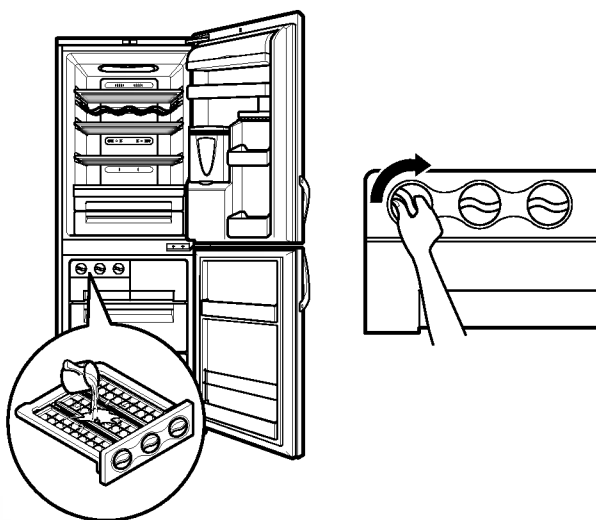
- Alarmen vil høres når døren blir stående åpen. Vennligst ta kontakt med det lokale servicesenteret hvis alarmen fortsetter å gå etter at døren er lukket.

Lage is

- Fyll vann i isboksen. Hvis du fyller boksen helt opp blir det vanskeligere å ta isbitene fra hverandre og vannet kan dryppe oppi og gjøre at isen klumper seg.
- Isbitene faller ned i isboksen ved å aktivere håndtaket som separerer isen i islagingsseksjonen.

Merk

- Aktiverting av separeringshåndtaket før isen er ordenlig frosset kan forårsaket at vannet som er igjen drypper ned i isboksen og lager klumper.



Tips

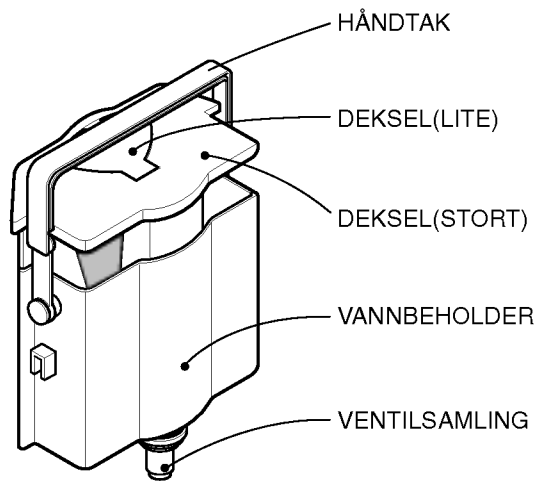
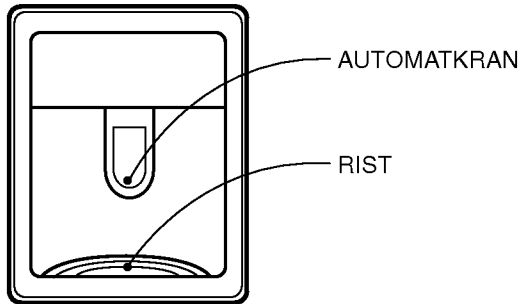
- Isbitene er letter å få ut hvis du holder brettet under rennende vann.

Avising

- Avisingen gjøres automatisk.
- Vannet renner ned til fordampingsbrettet og fordamper av seg selv.

Vannautomat (Valgfri)

Egenskaper



Installering

- VENTILSAMLINGEN skal monteres etter korrekt justering med et DØRHULL.

Fylling av VANNBEHOLDEREN

1. HÅNDTAKET dreies bakover når VANNBEHOLDEREN er installert i DØREN DEKSLET (LITE) åpnes og fyll så på vann med en kjele e.l.

* Observer kontrollvinduet foran på VANNBEHOLDEREN.

* Det kan fylles på opptil 4.5 l vann.

2. Trykk på DEKSLET(LITE) og sett det fast.

3. Sett HÅNDTAKET i riktig stilling etter å ha fylt på vannet.

Drikke vannet

1. Trykk på automatkranen med et glass.

2. Ved å trykke på automatkranen blir vannet inne i automaten servert.

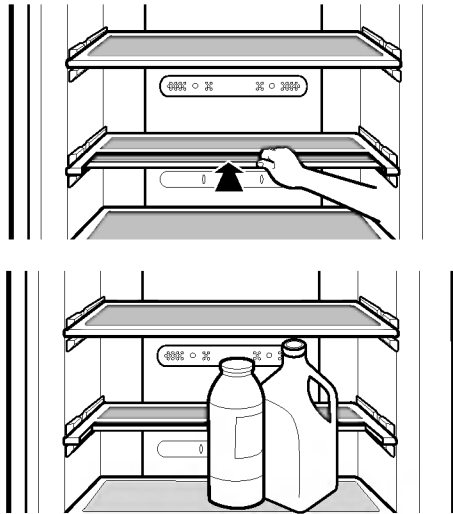
3. Fjern glasset langsomt fra kranen så det ikke drypper ned.

▲ Forsiktig

Bruk ikke andre drikkevarer (melk, juice, kullsyreholdige leskedrikker osv.) enn vanlig vann. Spesielt drikkevarer som inneholder korn, må unngås. (kan forårsake problemer).

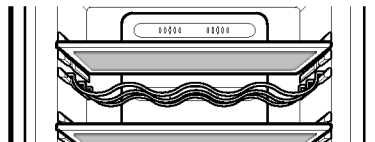
Foldehille (Valgfri)

- Du kan oppbevare høye flasker ved bare å dytte den forreste halvdel inn under den bakerste halvdel av hyllen.
Trekker du delen mot deg blir det en hel hylle igjen.

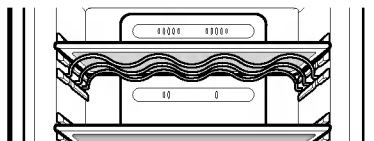


Vinhylle (Valgfri)

- Flasker kan oppbevares liggende i dette vinkjørnet. Du kan snu vinhyllen og plassere den på hyllen. Dette gir mer hylleplass.



ex) i bruk



ex) ikke i bruk

Oppbevaring av matvarer

▲ Forsiktig

- Oppbevar ikke matvarer som blir fort dårlige ved lave temperaturer, som f.eks. bananer og melon.
- Avkjøl varm mat før du oppbevarer den. Setter du varm mat i kjøle-fryseskapet kan de andre matvarene ødelegges, og også føre til høyere elektrisitetsregninger.
- Bruk beholdere med lokk når du oppbevarer matvarer. Dette forhindrer at fuktigheten fordampes, og bevarer smaken og ernæringen i maten.
- Unngå å blokkere luftkanalene med matvarer. Jevn sirkulering av kald luft holder jevn temperatur i kjøle-fryseskapet.
- Døren bør ikke åpnes for ofte. Når døren åpnes kommer varm luft inn i kjøle-fryseskapet, og temperaturen vil stige.
- Oppbevar ikke for mange matvarer i dørhyllene, dette kan forhindre at døren lukkes ordenlig.
- Oppbevar ikke flasker i fryseren – de kan gå i stykker når de fryser.
- Frys ikke opptint mat om igjen. Dette kan forårsake tap av smak og næringsverdi.
- Oppbevar ikke medisiner, vitenskapelige materialer eller andre temperaturfølsomme produkter i kjøleskapet. Produkter som trenger streng temperaturkontroll må ikke oppbevares i kjøleskapet.

- Kurven i fryserdøren merket ****** har en temperatur på -12°C som egner seg til korttidsoppbevaring av frosne matvarer.
- Ønsker du å hurtigefryse nye matvarer, bør du legge dem i den midterste skuffen i fryseren og trykke på Superfryser-knappen.

Merk

Hvis du har plassert kjøle-fryseskapet på et varmt, fuktig sted, døren åpnes ofte eller du legger mange grønnsaker inn i kjøleskapet, kan det dannes dugg, dette har ingen innvirkning på apparatets yteevne.
Fjern duggen med en klut.

Generell informasjon

Strømstans

- 1~2 timers strømstans vil ikke skade matvarene. Prøv å unngå å åpne døren for ofte.

Hvis du skal flytte

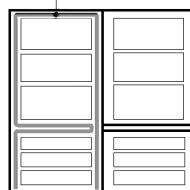
- Ta matvarene ut av kjøle-fryseskapet og fest de løse delene godt med tape.
- Vri på nivelleringskruene til de stopper før du flytter kjøle-fryseskapet slik at de ikke skraper gulvet, det kan ellers også være vanskelig å bevege skapet.

Antikondensrør

- Antikondensrøret er plassert rundt forsiden av kjøle-fryseskapet, samt på skilleveggen mellom kjøle-og fryseseksjonene for å forhindre duggdannelse.

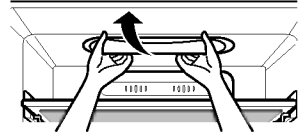
- Kjøle-fryseskapet kan virke varmt spesielt etter installering eller når romtemperaturen er høy, dette er helt normalt.

Antikondensrør



Skifte pære

1. Ta ut stikkontakten.
2. Fjern lampelokket ved å trekke nedover og utover i kanten bak.
3. Fjern pæren ved å skru den mot viserne og sett inn en ny.
4. Sett sammen igjen i motsatt rekkefølge.
Den nye lampen må ha de samme spesifikasjoner som den gamle.



⚠ Forsiktig

- Du må sjekke O-RINGEN, som er laget av gummi og forhindrer elektriske gnister.
- Rør ikke pæren hvis den har lyst lenge, den kan bli veldig varm.

Merk

- Pærestyrke er MAKS. 30W.
- Pæren vil lyse 7 minutter hvis døren blir stående åpen, deretter slukkes automatisk den av sikkerhetsgrunner. (Når du åpner døren igjen vil lampen lyse.)

Speilvending av dører

- Kjøle-fryseskapet ditt er designet med dører som kan speilvendes slik at de kan åpnes enten fra venstre eller høyre, alt etter hva som passer best i kjøkkeninnredning din.

⚠ Forsiktig

Du bør kontakte en serviceteknikker hvis du vil flytte dørene.

Rengjøring

Før rengjøring

Pass på å ta ut stikkkontakten.

Utvendig

Rengjør utsiden av kjøle-fryseskapet med en bløt klut som er vætet i varmt vann eller flytende rengjøringsmiddel.

Hvis du bruker rengjøringsmiddel, pass på å tørke det av etterpå.

Innvendig

Som over.

Etter rengjøring

Kontroller at ledningen ikke er skadet, at kontakten ikke er blitt overopphetet, og at den sitter godt fast i kontakten.

Advarsel

Pass på å tørke av apparatet med en klut etter å ha vasket det med vann.

Bruk ikke slipemidler, petroleum, rensbensin, tynner, saltsyre, kokende vann, harde børster osv., da disse kan skade kjøle-fryseskapets deler.

RIST og DRYPPBRETT

1. Fjern RISTENS HULL-del med fingeren.
2. Tørk av fuktigheten rundt DØR-delen og DRYPPEBRETTET med en ren klut.

Utvendig automat

Tørk av fuktighet osv. på utsiden av automaten og automatkranen med en klut.

Vannbeholder

1. Løft VANNBEHOLDEREN opp ved å trykke på FESTE-HÅNDTAKET i bunnen av VANNBEHOLDEREN for å fjerne den.
2. Fjern DEKSLET (STORT), gjør rent og skyll innsiden og utsiden av VANNBEHOLDEREN med et nøytralt rengjøringsmiddel.

Deksel (stort & lite)

Rengjør og skyll dekslet godt (stort & lite) med et nøytralt rengjøringsmiddel.

Det anbefales å rengjøre de rillete delen på DEKLSLET med en liten børste.

Ventilsamling

Rengjør og skyll VENTILSAMLINGEN med en liten børste. Skyll den mens ventilsamlingens nederste del er i drift. Fest alltid gummipakningen som tas av under rengjøringen i den stillingen den står i (kan forhindre vannlekkasje).

Gjennomgå denne listen før du kontakter teknisk service.

Det kan spare deg tid og penger.

Denne listen inneholder vanlige problemer som ikke skyldes dårlig håndverk eller defekte materialer i apparatet.

Problem	Mulig årsak
Kjøle-fryseselek sjon virker ikke	<ul style="list-style-type: none">• Det er mulig at stikkkontakten ikke står i kontakten. Sett den godt inn i kontakten.• Sikringene har gått eller vernebryteren har koblet ut. Sjekk og/eller sett inn en ny sikring og tilbakestill vernebryteren.• Strømbrudd. Sjekk lysene i huset.
Kjøle- eller fryseseleksjon For høy temperatur	<ul style="list-style-type: none">• Temperaturkontrollen er ikke stilt i riktig stilling. Les avsnittet om Temperaturkontroll.• Apparatet er plassert nær en varmekilde.• Varmt vær - døren åpnes ofte.• Døren har stått lenge åpen.• Pakke holder døren åpen eller blokkerer luftkanalene i fryseseleksjonen.
Vibrering, rasling eller unormale lyder	<ul style="list-style-type: none">• Gulvet kjøle-fryseskapet står på kan være ujevnt og skapet står ustabil. Jevn ut ved å skru på nivelleringskruen.• Unødvendige gjenstander er plassert på baksiden av kjøle-fryseskapet.
Rim eller iskrystaller på frosne matvarer.	<ul style="list-style-type: none">• Døren står på klem eller en pakke holder døren åpen.• Døren har blitt åpnet for ofte eller for lenge.• Rim inne i en pakk er normalt.
Fuktighet dannes på skapets overflate	<ul style="list-style-type: none">• Dette kan forekomme på et vått sted. Tørk skapet med et tørt håndkle.

Problem

Det samler seg fuktighet innvendig

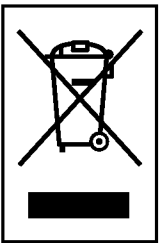
Kjøleskapet lukter

Døren lukkes ikke ordentlig

Det innvendige lyset virker ikke

Mulig årsak

- Døren åpnes for ofte eller for lenge.
- I fuktig vær bringer luften fukt inn i kjøleskapet når døren står åpen.
- Matvarer som lukter sterkt bør dekkes til eller pakkes inn.
- Se etter om det er matvarer som er blitt dårlige.
- Skapet bør rengjøres innvendig.
Se avsnittet om RENGJØRING.
- Matvarepakke holder døren åpen.
Flytt pakken som holder døren åpen.
- Kjøle-fryseskapet står ikke i vater, juster nivelleringskruene.
- Gulvet kjøle-fryseskapet står på er ujevnt.
Løft litt på fronten med nivelleringskruene.
- Ingen strømtilførsel i kontakten.
- Pæren må skiftes.
Se avsnittet om Skifting av pære.



KASTE DET GAMLE APPARATET

1. Når dette symbolet med en søppeldunk med kryss på er festet til et produkt, betyr det at produktet dekkes av EU-direktivet 2002/96/EF.
2. Alle elektriske og elektroniske produkter skal kastes i atskilte gjenbruksstasjoner som er satt ut av statlige eller lokale myndigheter.
3. Riktig avfallshåndtering av det gamle apparatet bidrar til å forhindre mulige negative konsekvenser for miljøet og folkehelsen.
4. Hvis du vil ha mer detaljert informasjon om avfallshåndtering av gamle apparater, kan du kontakte lokale myndigheter, leverandøren av avfallshåndteringstjenesten eller butikken der du kjøpte produktet.



LG Twin Tower, 20, Yoido-Dong, Youngdungpo-Gu, Seoul, 150-721, Korea.
<http://www.lge.co.kr>