



الثلاجة بالفريز السفلي دليل المستخدم

الرجاء قراءة هذا الدليل بأكمله قبل التشغيل، واحفظه في متناول اليد للرجوع إليه في أي وقت.

جدول المحتويات

20	صندوق باب الوحدة	2	النسخة العربية
21	صندوق منتجات الألبان (اختياري)	4-3	تعليمات الأمان
21	صندوق البيض (اختياري)	5	الأجزاء والخصائص
	◀ قسم الفريز	13-6	تركيب الثلاجة
21	صندوق الثلج	6	إخراج الثلاجة من الصندوق
21	سلة خارجة ميلا في الباب (اختياري)	6	التركيب
22	الدرج السفلي	6	غطاء القاعدة
22	فاصل الدرج السفلي	7-12	إزالة مقابض وأبواب الثلاجة واستبدالها
22	درج السحب	13	الرفع ومحاذاة الباب
24-23	العناية والتنظيف	22-14	استخدام الثلاجة
23	تلميح تنظيف عامة	14	ضمان صحة دوران الهواء
23	الخارج	14	التدفق المتعدد
23	الجدران الداخلية	14	ضبط خصائص التحكم
23	حد الباب والإطارات الفاصلة	15	تعديل إعدادات التحكم
23	الأجزاء البلاستيكية	15	دليل تخزين الأطعمة
23	ملفات المكثف	16	تخزين الأطعمة المجمدة
24-23	استبدال مصباح الضوء		◀ قسم الثلاجة
24	انقطاع التيار الكهربائي	17	أرفف الثلاجة
24	حينما تذهب في عطلة	17	حامل الزجاجات (اختياري)
24	عند انتقالك	18	حاوية الأطعمة الطازجة
25	حول جهاز صنع الثلج الآلي		التحكم في مستوى رطوبة حاوية الأطعمة الطازجة
28-26	توصيل مصدر المياه	18	إزالة حاوية الأطعمة الطازجة
32-29	دليل استكشاف العيوب وإصلاحها	18	غطاء حاوية الأطعمة الطازجة مع وجود الشبكة على السطح الداخلي
		20	مزلاج الخدمة

رسائل الحماية

يتضمن هذا الدليل الكثير من رسائل الحماية، اقرأه بعناية واتبع كل رسائل الحماية.

هذا رمز الحماية، فهو ينبهك إلى رسائل الحماية التي تدل على المخاطر التي قد تؤدي إلى الوفاة أو الإصابة، أو قد تتسبب في تلف المنتج.
كل رسائل الحماية سيسبقها رمز الحماية وكلمة إشارة الخطر، تحذير، تنبيه. هذه الكلمات تعني:



⚠ خطر

عدم اتباع هذه التعليمات قد يؤدي إلى الوفاة أو الإصابات الخطيرة.

⚠ تحذير

عدم اتباع هذه التعليمات قد يؤدي إلى الوفاة أو الإصابات الخطيرة.

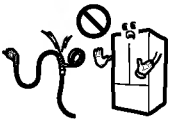
⚠ تنبيه

يشير إلى خطر وشيك، إن لم تتجنبه قد تصاب إصابات بسيطة إلى متوسطة، أو قد يتلف المنتج.

كل رسائل الحماية ستحدد نوع الخطر، وتنبهك إلى كيفية تقليل احتمالات الإصابة، وتوضح لك ما سيحدث إن لم تتبع التعليمات.

⚠ تحذير

- إيقاف التشغيل لا يفصل التيار الكهربائي عن المصباح.
- يجب تركيب هذه التلاجة بشكل صحيح وفقاً لتعليمات التركيب المثبتة على واجهة التلاجة.
- بعد تشغيل التلاجة، لا تلمس الأسطح الباردة داخل الفريزر إن كانت يدك مبللة أو رطبة، فقد يلتصق الجلد بالأسطح شديدة البرودة.
- في التلاجات التي بها أجهزة آلية لصنع الثلج، تجنب ملامسة الأجزاء المتحركة لآلية إخراج الثلج، أو الأجزاء الساخنة التي تطلق المكعبات. لا تضع أصابعك أو يدك على آلية صنع الثلج أثناء توصيل التلاجة بالتيار الكهربائي.
- لا تعد تجميد الأطعمة المجمدة والتي ذابت بالكامل، فوزارات الصحة تقول أنه يمكنك إعادة تجميد الأطعمة المجمدة إن كانت ما زالت تحتوي على بلورات ثلج أو إن كانت باردة - أقل من 4 درجات مئوية.
- اللحوم المفرومة الذاتية، والدجاج أو الأسماك والتي تغير لونها أو رائحتها يجب ألا يعاد تجميدها وعدم أكلها، الأيس كريم الذاتي يجب التخلص منه، إن كانت رائحة أي طعام أو لونه موضع شك، تخلص منه، فقد يكون أكله بشكل خطراً.
- حتى إذابة الأطعمة جزئياً ثم إعادة تجميدها تفقد الأطعمة قيمتها الغذائية خاصة الفاكهة والخضراوات والأطعمة الجاهزة. القيمة الغذائية للحوم الحمراء تتأثر أقل من غيرها من الأطعمة. استعمل الأطعمة المعاد تجميدها في أقرب فرصة ممكنة للاحتفاظ بأكثر قدر من قيمتها الغذائية.
- لا تقم بتعديل أو تمديد طول سلك الكهرباء.
- قد يتسبب ذلك في صدمة كهربائية أو حريق.



لتقليل مخاطر الحريق، أو الصدمة الكهربائية، أو الإصابة عند استخدام المنتج، يجب اتباع احتياطات الأمان الأساسية، ومنها ما يلي:

اقرأ كل التعليمات قبل استخدام الجهاز.

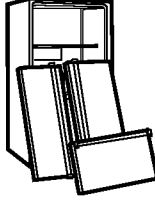
- لا تفصل أبداً التيار عن التلاجة عن طريق سحب سلك الكهرباء. امسك الفيشة دائماً بإحكام واسحبها خارج مصدر التيار.
- قم فوراً بإصلاح أو استبدال الأسلاك الكهربائية غير الصالحة للاستعمال ولا ستتلف. لا تستخدم أسلاكاً تبدو مشققة أو مكشوفة سواء بطول السلك أو عند نهاية الفيشة أو الموصل.
- عند تحريك التلاجة بعيداً عن الحائط، احرص على السير فوق السلك أو التسبب في تلفه.
- لا تخزن أو تستخدم الجارولين أو أي أجهزة أو سوائل قابلة للاشتعال بالقرب من هذا الجهاز أو غيره من الأجهزة.
- لا تسمح للأطفال بتسليق التلاجة أو الوقوف عليها أو التعلق بالأبواب والأرفف داخل التلاجة.
- فقد يتسببون في تلف التلاجة أو إصابتهم بإصابات خطيرة.
- ابعدهم عن المناطق المديبة؛ فالمسافات بين الأبواب والكابينة لا بد أن تكون صغيرة، كن حذراً عند غلق الأبواب في وجود الأطفال.
- أفضل التيار الكهربائي عن التلاجة قبل تنظيفها أو القيام بأي إصلاحات.
- ملاحظة: نحن نوصي بشدة أن تتم الصيانة من قبل الأشخاص المختصين.
- قبل استبدال المصباح المحروق، افصل التيار عن التلاجة أو أوقف تشغيلها من فاصل الدائرة أو صندوق الفيوز كي تتلافى ملامسة السلك الذي يمر به التيار. (قد ينكسر المصباح المحروق عند استبداله.)
- ملاحظة: ضبط أحد مقبضي التحكم أو كلاهما على موضع

احفظ هذه التعليمات

⚠️ خطر: مخاطر تعرض الأطفال للاختناق

قبل التخلص من ثلاجتك أو فريزرك القديم

- اخلع الأبواب.
- اترك الأرفف في أماكنها حتى لا يستطيع الأطفال تسلقها بسهولة وهي بالداخل.



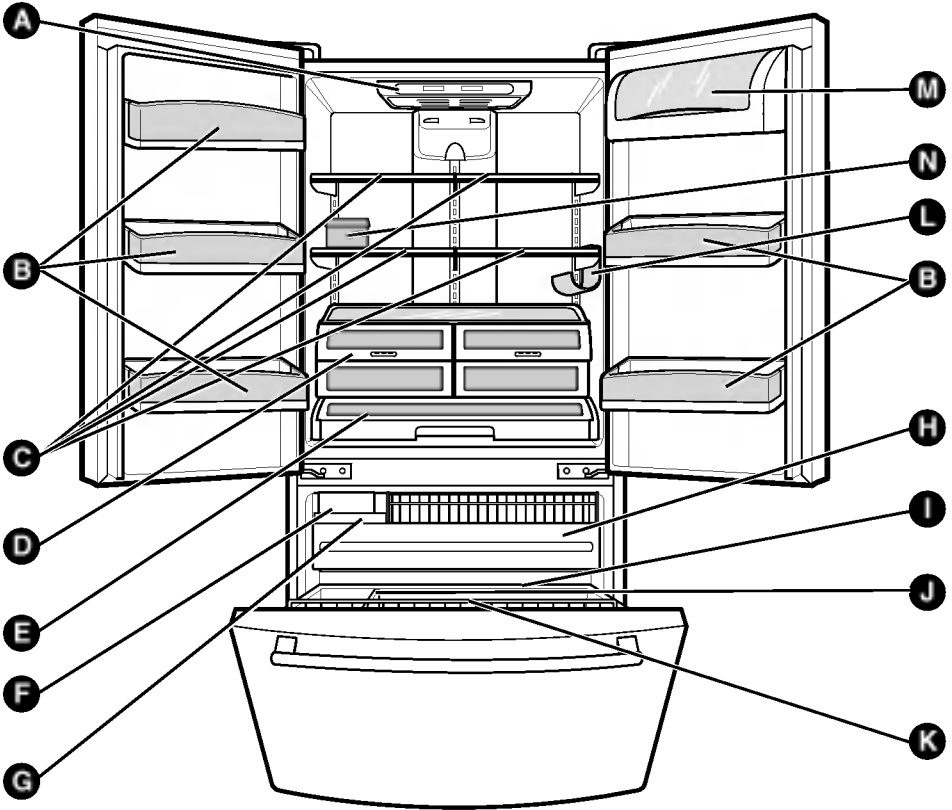
مشكلات الأطفال واختناقهم لم تصبح مشكلات من الماضي. فالثلاجات غير المستخدمة مازالت تشكل خطراً... حتى وإن كانت ستبقى بدون تشغيل لفترة قصيرة، إن كنت ستتخلص من ثلاجتك القديمة، من فضلك اتبع التعليمات الموجودة جهة اليسار لتلافي وقوع الحوادث.

التخلص من الكلوروفلوروكربون

إن كنت ستتخلص من ثلاجتك القديمة، تأكد من التخلص من الكلوروفلوروكربون بشكل مناسب بالاستعانة بالمختصين. إن أطلقت هذه المادة متعمداً، قد تتعرض للحبس أو الغرامة بموجب قوانين حماية البيئة.

قد يكون بالتلاجة نظاماً للتبريد يستخدم مادة الكلوروفلوروكربون. تلك المادة تؤثر على الأوزون.

الأجزاء والخصائص



استعمل هذه الصفحة لتتعرف أكثر على الأجزاء والخصائص. فما تتضمنه الصفحة سيفيدك كثيراً.
ملاحظة: يغطي هذا الدليل مختلف الموديلات. فقد يكون للتلاجة التي اشتريتها بعض العناصر الموضحة في الأسفل أو كلها. قد تختلف أماكن الخصائص الموضحة هنا عن تلك الموجودة في تلاجتك.

- | | | |
|-----------------------------------|---|--|
| درج السحب | Ⓐ | مصباح التلاجة |
| الدرج السفلي | Ⓑ | صندوق باب الوحدة |
| الفصل | Ⓒ | الأرفف |
| سلة خارجة ميلا في الباب (اختياري) | Ⓓ | حاوية الأطعمة الطازجة (تحتفظ الفواكه والخضراوات طازجة) |
| صندوق منتجات الألبان (اختياري) | Ⓔ | مزلاج الخدمة |
| صندوق البيض (اختياري) | Ⓜ | جهاز صنع الثلج القابل للتعديل |
| حامل الزجاجات (اختياري) | Ⓝ | صندوق الثلج |

تركيب التلاجة

التركيب

1. لتجنب الاهتزازات، يجب رفع الوحدة. إذا لزم الأمر، قم بتعديل مسامير الرفع لتعويض مستوى الأرض غير المتساوي. يجب أن تكون الواجهة أعلى قليلاً من الخلفية لتساعد إغلاق الباب. يمكن لف مسامير الرفع بسهولة بعد رفع الكابينة قليلاً. لف مسامير الرفع باتجاه عقارب الساعة (↻)، لرفع الوحدة، أو في عكس اتجاه عقارب الساعة (↺) لخفضها.
 2. قم بتركيب هذا الجهاز في منطقة تكون درجة حرارتها ما بين 13 إلى 43 درجة مئوية. إن كانت درجة الحرارة منخفضة جداً أو مرتفعة جداً، قد تآثر القدرة على التبريد.
 3. اترك مسافة قدرها 2 بوصة على الأقل من السقف ومسافة 1 بوصة من الجدران الجانبية لزيادة كفاءة التبريد، وسهولة التركيب، ودورة الهواء، والتوصيلات الكهربائية.
- ⚠ **تنبيه:** تجنب وضع الوحدة بجوار مصادر الحرارة، أو ضوء الشمس المباشر، أو الرطوبة.

التالي

1. نظف التلاجة بالكامل وامسح كل الأثرية المتراكمة أثناء الشحن.
2. ركب الكماليات مثل صندوق المكعبات، والأدراج، والأرفف، وغيرها في أماكنها الصحيحة.
- فهي مجمعة مع بعضها البعض لتجنب تلفها أثناء الشحن.
3. اترك التلاجة تعمل لمدة 2 إلى 3 ساعات قبل وضع الأطعمة داخلها. افحص مسار تيار الهواء البارد داخل الفريزر لضمان جودة التبريد. التلاجة الآن جاهزة للاستعمال.

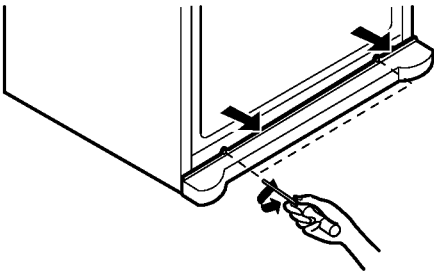
⚠ تحذير

- توخ الحذر عند تعاملك مع المفصلات، أو القاعدة، وغيرها، فقد تتعرض للإصابة.
- لا تضع يدك أو قدمك على القضبان المعدنية الموجودة داخل فتحات الهواء، أو شبكة القاعدة، أو أسفل التلاجة. فقد تصاب بأذى أو بصدمة كهربائية.

غطاء القاعدة

لإزالة غطاء القاعدة

1. افتح درج الفريزر. (الدرج غير موجود للتوضيح).
 2. بعد فتح الدرج، تكون هناك مسافة كافية لإزالة المسامير الموجودة أعلى الغطاء.
- لإعادة غطاء القاعدة:
- ضعه في مكانه وأدخل المسامير ثم اربطها.



⚠ تحذير

خطر الوزن الزائد

استعن بشخصين أو أكثر لتحريك التلاجة وتركيبها. فإن لم تفعل ذلك قد تصاب في ظهرك أو أي إصابة أخرى.

إخراج التلاجة من الصندوق

أزل الشريط اللاصق وأي م لصقات مؤقتة من على التلاجة قبل استخدامها. لا تقم بإزالة أي م لصقات تحذيرية، ولصق الموديل والرقم المسلسل، أو صفحة البيانات الفنية المرفقة بجدار التلاجة الخلفي.

لإزالة أي شريط لاصق أو صمغ متبقي، حك المنطقة باستخدام إبهامك. ويمكن أيضاً إزالة الصمغ أو الشريط اللاصق المتبقي بسهولة عن طريق صب القليل من منظف الصحون السائل على اللاصق ثم حكه بأصابعك. امسح المكان بماء دافئ ثم جفّفه. لا تستخدم أي أدوات حادة، أو كحول، أو أي سوائل قابلة للاشتعال أو مواد سنفرة لإزالة الشريط اللاصق أو الصمغ. فهذه المنتجات قد تلحق سطح التلاجة. لمزيد من المعلومات، راجع قسم **تعليمات حماية هامة.**

يتم تركيب أرفف التلاجة في موضع الشحن. رجاء أعد تركيب الأرفف وفقاً لمتطلبات التخزين التي تفضلها.

⚠ تحذير

عند تحريك التلاجة

التلاجة ثقيلة للغاية. عند تحريكها لتطبيقها أو صيانتها، تأكد من حماية الأرضية. دائماً اسحب التلاجة نحو الخارج عند تحريكها. لا تذبذب أو تزحزح التلاجة عند محاول تحريكها، فقد تتسبب في تلف الأرضية.

⚠ تحذير



خطر الانفجار

احتفظ بالمواد والأبخرة القابلة للاشتعال مثل الجازولين بعيداً عن التلاجة. إن لم تفعل ذلك، فقد تتسبب في الوفاة أو وقوع انفجار أو حريق.

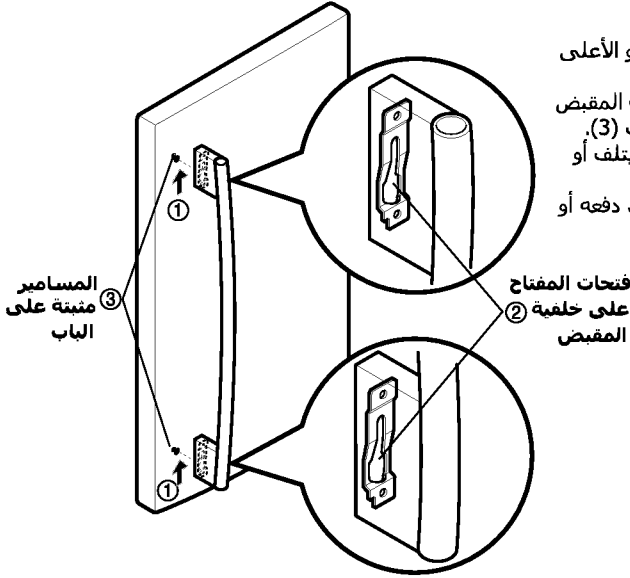
تركيب الثلجة

كيفية إزالة مقابض الأبواب

لتحريك الثلجة خلال باب المنزل، قد تضطر إلى إزالة مقابض أبواب الثلجة.
ملاحظة: شكل المقابض قد يختلف عن الموضح في هذه الصفحة.

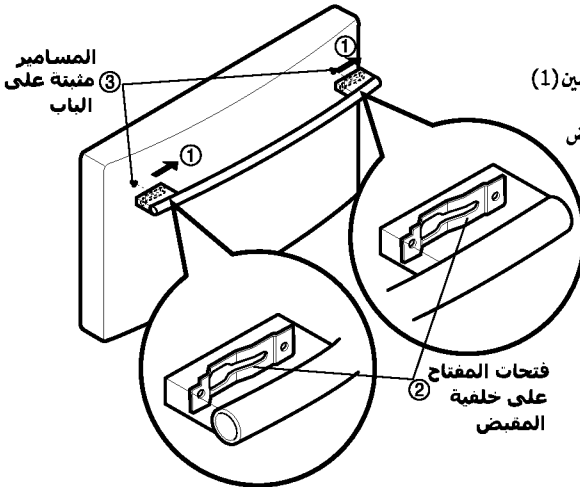
1. إزالة مقبض الثلجة

- امسك المقبض بإحكام بيدك وحركه نحو الأعلى (1) (قد يحتاج ذلك إلى بعض القوة).
- فتحات المفتاح (2) الموجودة على خلفية المقبض تسمح بفصل المقبض عن مسامير التثبيت (3).
- ⚠ **تنبيه:** أثناء إزالة المقبض أو تركيبه، قد يتلف أو ينكسر إذا ضربته بواسطة مطرقة.
- ⚠ **تنبيه:** عند تجميع أو فك المقبض، عليك دفعه أو سحبه بقوة.



2. نزع مقبض الدولاب في الفريزر

- اضغط على المقبض ضد الباب أولاً.
- امسك المقبض بشدة باليدين ودور المقبض إلى اليمين (1) (هذا قد يتطلب بعض القوة).
- فتحات المفتاح (2) في خلف المقبض تسمح للمقبض بنزعه من براغي التثبيت (3).



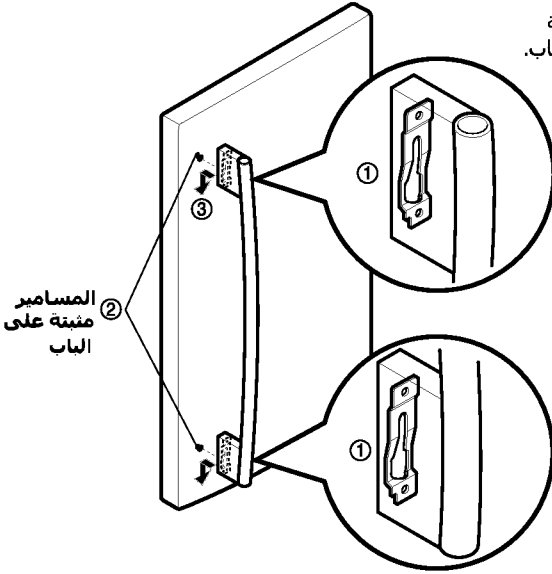
تركيب الثلجة

كيفية إعادة مقابض الأبواب

ملاحظة: قد يختلف شكل المقابض عن الموضح في هذه الصفحة.

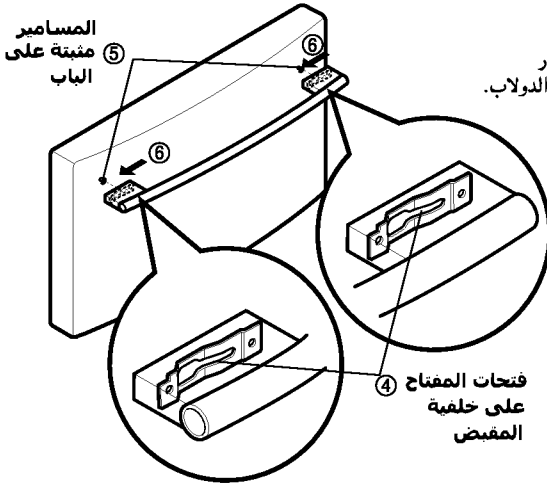
1. إعادة مقبض باب الثلجة

- حاذ الفتحات (1) من الأعلى والأسفل على خلفية المقبض مع المسامير (2) المثبتة على مقدمة الباب.
- اضغط المقبض باتجاه الباب وتأكد من دخول المسامير (2) داخل الفتحات (1).
- أثناء مسك المقبض باليدين، اضغطه بقوة باتجاه الباب واسحب المقبض نحو الأسفل (3).



2. تبديل مقبض الدولاب في الفريزر

- اضغط فتحات المفتاح (4) مع الجانبين اليمين واليسار من خلف المقبض ببراعي (5) التثبيت في الأمام من الدولاب.
- اضغط على المقبض ضد واجهة الدولاب، وتأكد من أن البراعي (5) دخلت فتحات المفتاح (4).
- امسك المقبض باليدين واطغط عليه بشدة ضد أمام واجهة الدولاب ودور المقبض الى اليسار (6).



تركيب الثلاجة

كيفية إزالة باب الثلاجة

1. إزالة باب الثلاجة

ملاحظة: قد يختلف شكل المقبض.

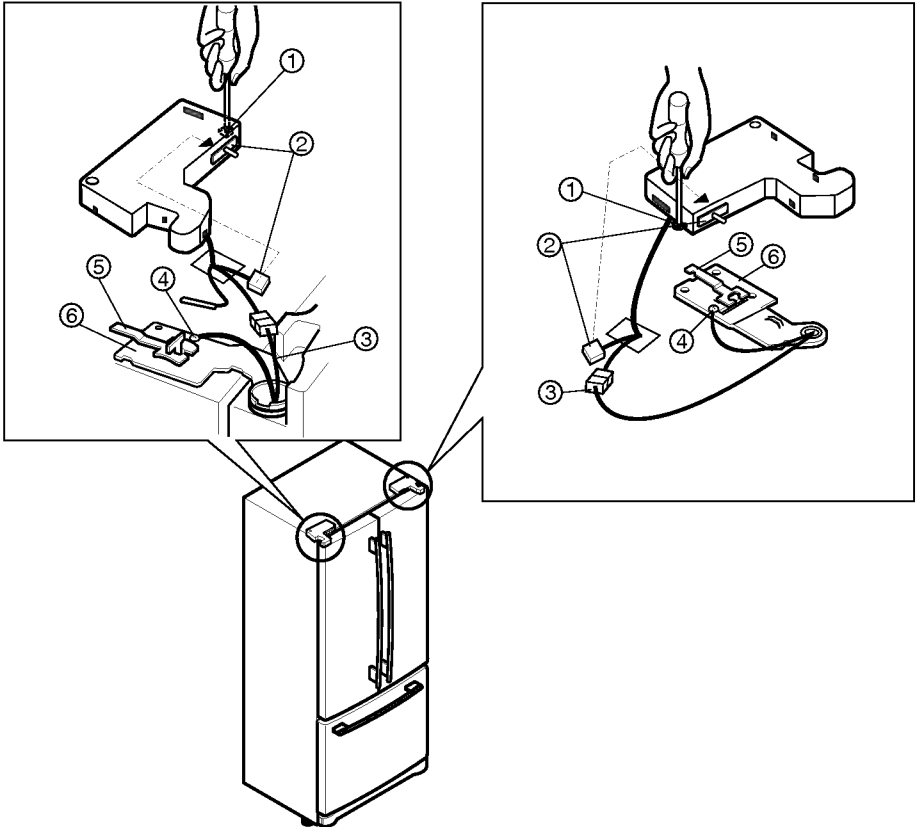
هام: قبل أن تبدأ، أوقف تشغيل الثلاجة وافصل عنها التيار الكهربائي. أخرج الأطعمة من الصناديق والأبواب.

◀ الباب الأيسر

- فك غطاء المسمار (1).
- افصل سلك محول الباب (2) وطقم الأسلاك (3).
- قم بإزالة مسمار الأرضي (4).
- قم بتدوير مفصلة الرفع (5) في عكس اتجاه عقارب الساعة وارفع المفصلة العلوية (6).
- ارفعه بالقدر الكافي لإزالة مسامير المفصلة الوسطى.
- ضع الباب على سطح لا يخدشه بحيث يكون سطحه الداخلي نحو الأعلى.

◀ الباب الأيمن

- قم بإزالة الباب الأيمن باتباع نفس الخطوات الموضحة أعلاه.
- قم بإزالة غطاء المفصلة (6)، ثم تدوير مفصلة الرفع (5) باتجاه عقارب الساعة في هذه المرة.
- **تنبيه:** عند إزالة المفصلة العلوية، توخ الحذر كي لا يقع الباب نحو الأمام.



تركيب الثلجة

2. إعادة باب الثلجة

◀ الباب الأيمن

- حرك الباب إلى الأسفل نحو مسمار المفصلة الوسطى (7).
- تأكد من محاذاة الباب مع الكابينة.
- أعد المفصلة العلوية مكانها (6) بتدوير مفصلة الرفع (5) في عكس عقارب الساعة لتثبيتها.
- تأكد من أن الإطار الفاصل متصل مع الكابينة وغير متنى.

- اسند الباب ناحية المقبض أثناء تثبيته. وتأكد من وضع الباب مستقيماً ومن وجود تساوي المسافة بين الأبواب عند الواجهة.

- قم بتركيب مسمار الأرضي (4) ووصل طقم الأسلاك (3).

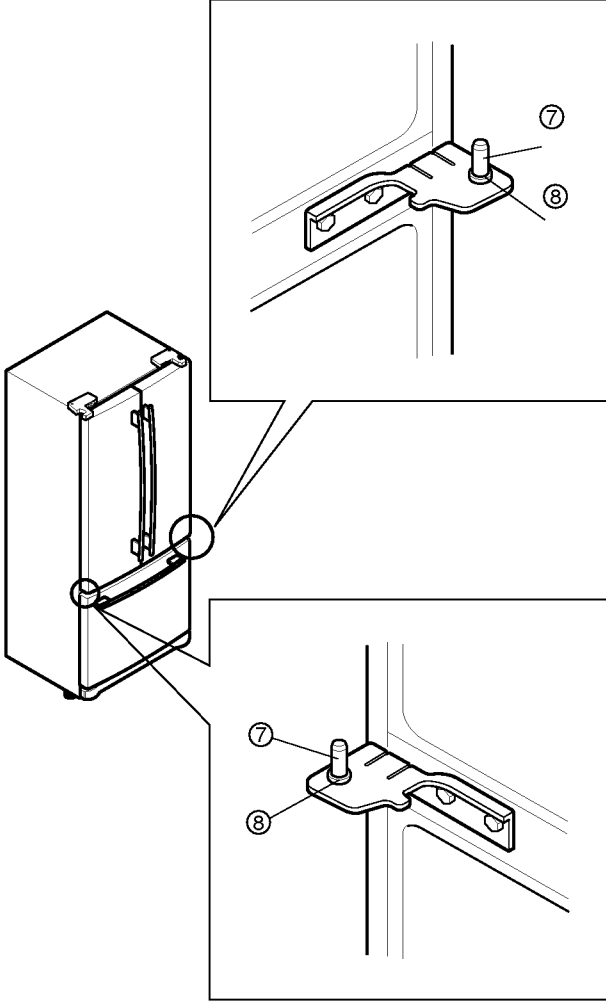
- قم بتوصيل سلك محول الباب (2).
- احك ربط مسمار القطاء (1).

◀ الباب الأيسر

- أعد الباب الأيسر إلى مكانه باتباع نفس الخطوات الموضحة أعلاه.

- عند إعادة المفصلة العلوية (6)، قد يتدوير مفصلة الرفع (5) باتجاه عقارب الساعة في هذه المرة.

- ▲ **تنبيه:** توخ الحذر كي لا تفقد الصامولة (الجزء 8)، لأنه يسهل خلعها.



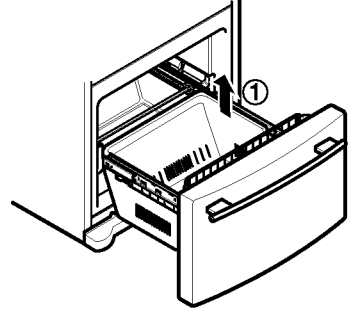
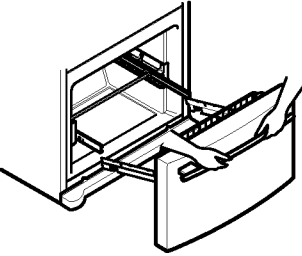
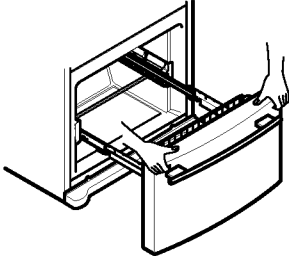
تركيب الثلجة

- باليدين، امسك الجانبين من الباب واسحبهما الى الأعلى
لتزعه من السكة الحديدية.

كيفية إزالة درج السحب وتركيبه
هام: لتلافي احتمالات الإصابة، أو تلف المنتج أو الممتلكات، استعن بشخصين لتنفيذ التعليمات التالية.

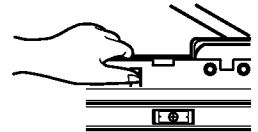
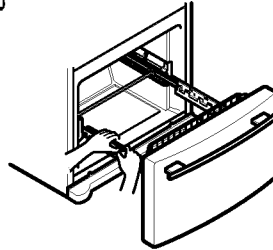
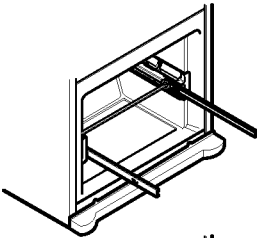
1. إزالة درج السحب

- اسحب الدرج لفتحه إلى أقصى درجة. أزل السلة السفلية (1) عن طريق رفعها من المجرى.

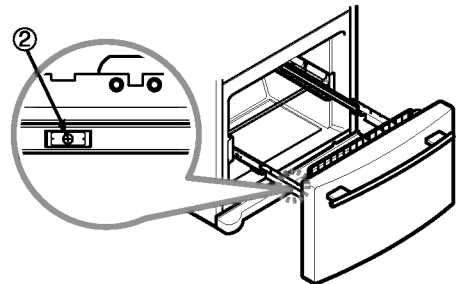
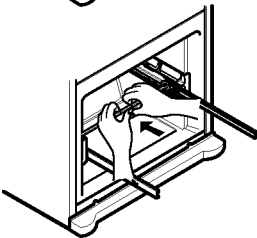


- اضغط على كلي العروتين بالإبهامين لرفعهما الى الأعلى.
انزع غطاء السكة الحديدية في اليسار واليمين.

- باليدين، امسك القضيب في الوسط وادفعه الى الداخلي
لتثبيت السكة الحديدية في نفس الوقت.



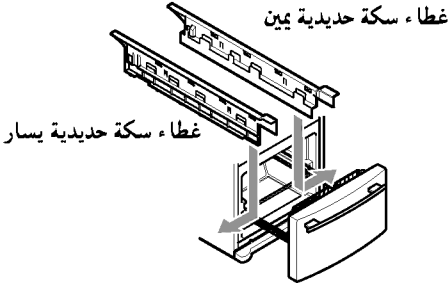
- انزع البراغي (2) للسكة الحديدية في الجانبين.



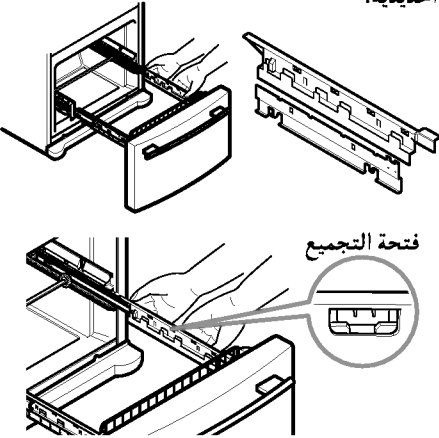
- ⚠ **تنبيه:** عندما تزيل الباب، لا تحمله، لأنه إن انزلق منك قد يتسبب في إصابتك.
- ⚠ **تنبيه:** عند وضع الدرج على الأرض، احرص على ألا تتلف الأرض أو تؤذي قدميك بواسطة الحواف الحادة الموجودة على جانب المفصلة.

تركيب النلاحة

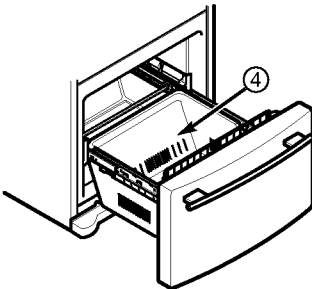
- تأكد من أنه يكون لديك غطاء سكة حديدية يمين لكل جانب.



- اضغط الفتحات العليا في غطاء السكة الحديدية مع الفتحات العليا في مسند الباب لتجميع أغشية السكة الحديدية.



- اسحب الدوالب للتمديد الكامل وادخل السلة السفلى (4) في مجموعة السكة الحديدية.

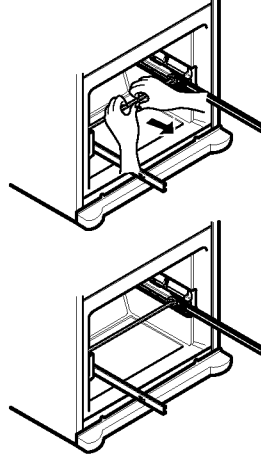


- ▲ **تحذير:** لتجنب إصابة الأطفال أو الحيوانات المنزلية ومخاطر الاحتراق، لا تسمح لهم باللعب داخل الدرج.
- ▲ **تحذير:** لا تقف أو تجلس على باب الفريزر.

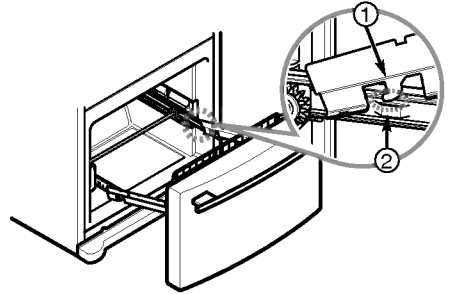
- **كيفية إزالة درج السحب وتركيبه هام:** لتلافي احتمالات الإصابة، أو تلف المنتج أو الممتلكات، استعن بشخصين لتنفيذ التعليمات التالية.

2. تركيب درج السحب

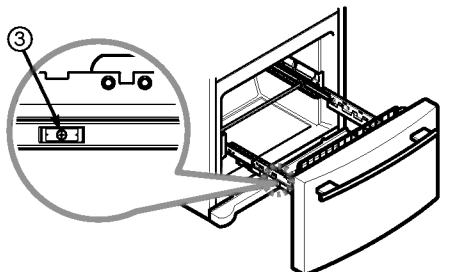
- باليدين، امسك القضيب في الوسط وادفعه الى الخارج لإخراج السكة الحديدية لتمديدها كاملا في نفس الوقت.



- علق مسند الباب (1) بسدادة السكة الحديدية (2).



- اخفض الباب الى موضعه النهائي وثبت البراغي (3).

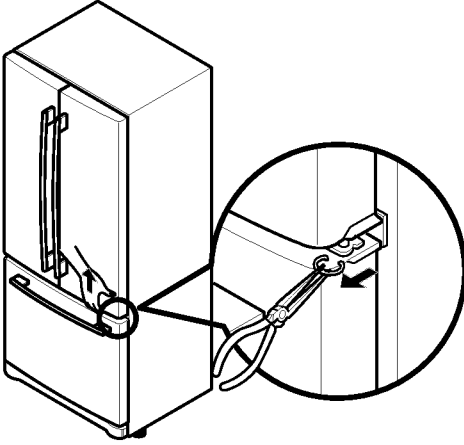


تركيب الثلاجة

محاذاة الباب

إن كانت المسافة بين البابين غير متساوية، اتبع التعليمات التالية لمحاذاة البابين:

1. احمل الباب الذي تريد رفعه بيد واحدة نحو المفصلة الوسطى.
2. باليد الأخرى استعمل كماشة صغيرة لإدخال الحلقة كما هو موضح.
3. أدخل حلقات إضافية حتم تتم محاذاة البابين. (يتوفر مع الوحدة ثلاث حلقات.)

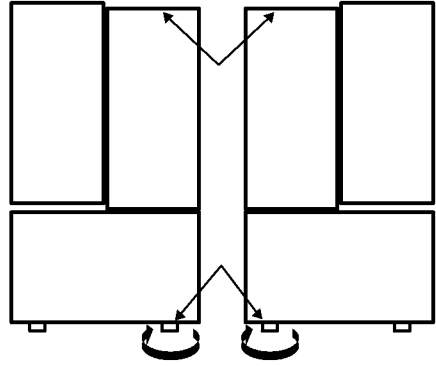


رفع الباب ومحاذاته

الرفع

بالثلاجة مسماران أماميان للرفع — واحد في الجهة اليمنى والآخر بالجهة اليسرى. إن كانت الثلاجة غير ثابتة، أو إن أردت أن تغلق الأبواب بسهولة أكثر، قم بتعديل ميل الثلاجة باتباع التعليمات التالية:

1. وصل سلك الكهرباء بمصدر تيار كهربائي متصل بالأرض. حرك الثلاجة إلى مكانها النهائي.
 2. أدر مسمار الرفع باتجاه عقارب الساعة لرفع جانب الثلاجة، أو في عكس عقارب الساعة لخفضه. قد يحتاج ذلك إلى تدوير المسمار أكثر من مرة لتعديل ميل الثلاجة.
- ملاحظة:** إن طلبت من أحدهم دفع الجزء العلوي من الثلاجة، هذا يخفف الوزن على مسامير الرفع ويسهل عملية تعديلها.



3. افتح البابين مرة أخرى لتتأكد من سهولة إغلاقهما. إن لم يكن هذا الوضع، زد ميل الثلاجة قليلاً إلى الخلف عن طريق تدوير المسمارين باتجاه عقارب الساعة. قد يحتاج هذا إلى تدوير المسمارين أكثر من مرة، ويلزم تدوير مسماري الرفع بنفس القدر.
4. أعد تعديل المسمارين إذا لزم الأمر.
5. أعد غطاء القاعدة إلى مكانه.

ملاحظة: ثلاجتك الجديدة تم تصميمها ليكون لها بابين للأطعمة الطازجة. يمكن فتح كل باب أو إغلاقه بشكل منفصل عن الآخر. قد تحتاج إلى الضغط على البابين قليلاً لإغلاقهما بالكامل.

ضبط مفاتيح التحكم

- في التلاجة مفتاحين للتحكم في تنظيم درجة حرارة التلاجة والفريرزير.
- قم مبدئياً بضبط مفتاح التحكم في التلاجة على 3 درجة مئوية ومفتاح التحكم في الفريرزير على 18- درجة مئوية.
- اترك التلاجة على هذا الضبط لمدة 24 ساعة (يوماً كاملاً) كي تستقر، ثم عدل درجة الحرارة حسب الرغبة.
- **مفتاح التحكم في التلاجة:** من 0 درجة مئوية إلى 8 درجة مئوية
- كلما قل رقم الضبط، كلما زادت برودة التلاجة.



• مفاتيح التحكم في الفريرزير: من 21- درجة مئوية إلى 13- درجة مئوية

- عند الضبط على رقم أقل، يصبح الفريرزير أكثر برودة. ولكن تصبج التلاجة أكثر حرارة لأن تدفق الهواء البارد نحو التلاجة يقل.
- **ملاحظة:** إذا كنت تريد إغلاق العرض، فاضغط مع الاستمرار على مفتاح EXPRESS FRZ ومفتاح FREEZER لمدة تزيد عن 5 ثواني في الوقت نفسه.
- **ملاحظة:** اضغط على العرض مرة واحدة لتنشيطه، ثم اضغط مرة أخرى لتغيير الإعدادات أو تنشيط الوظيفة.
- إذا مرت 10 ثواني بعد الضغط على العرض، فمن الضروري الضغط مرة أخرى لإعادة التنشيط.
- لمنع التغييرات العرضية لإعدادات العرض.

• التجميد السريع:

- اضغط على مفتاح التجميد السريع وسيضاء المصباح. تظل هذه الوظيفة فعالة لمدة 24 ساعة وستزيد سرعة التبريد بشكل ملحوظ وسيزيد مقدار الثلج.

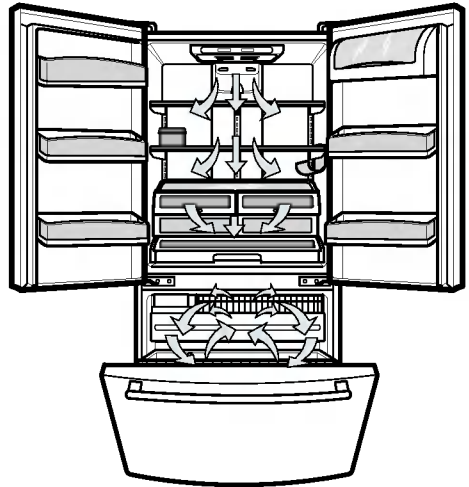


التحقق من ملاءمة دورة الهواء

كي تضمن درجة الحرارة المناسبة، يجب أن يتدفق الهواء بين قسمي التلاجة والفريرزير. وكما هو موضح في الشكل التالي، يدخل الهواء من أعلى الفريرزير ويدور نحو الأسفل. ومن أسفل الفريرزير، يجبر الهواء على التحرك نحو أعلى التلاجة. الهواء يدخل التلاجة من خلال فتحة التهوية العلوية، ثم يدور ويخرج من الأسفل، حيث يعود إلى الفريرزير.

التدفق المتعدد

- التدفق المتعدد يعني عملية تبريد قوية وفعالة. يمكن ملاحظة هذا بوضوح عند وضع أطعمة جديدة داخل التلاجة.
- إن دخل الماء أو أي مواد غريبة داخل فتحة الهواء البارد، ستتخضف كفاءة التلاجة. وإن تلف الإطار الفاصل، قد تتخضف كفاءة العمل أيضاً بسبب تسرب الهواء البارد.



لا تسد أباً من فتحات الهواء البارد بالأطعمة. فإن تم سدها، هذا سيعيق تدفق الهواء ودرجة الحرارة وقد تظهر مشكلات بسبب الرطوبة.

هام: لأن الهواء البارد يدور بين القسمين، أي روائح تتكون في أحد القسمين ستنتقل إلى القسم الآخر. ينبغي عليك تنظيف القسمين تماماً لمنع تكون الروائح. لمنع انتقال الروائح وجفاف الأطعمة، غط الأطعمة واربطها بإحكام. (انظر قسم دليل تخزين الأطعمة لمزيد من التفاصيل.)

تعديل ضبط مفتاحي التحكم

امنح الثلاجة الوقت الكافي كي تبرد تماماً قبل تنفيذ التعديلات النهائية. من الأفضل الانتظار لمدة 24 ساعة قبل القيام بذلك. تلك الإعدادات الوسيطة المشار إليها في القسم السابق يجب أن تكون صحيحة كي تستخدم الثلاجة بشكل صحيح. يكون ضبط مفتاحي التحكم صحيحاً إن كان الحليب أو العصير بدرجة الحرارة المطلوبة ويكون الأيس كريم متماسكاً. يعمل مفتاحي التحكم مثل الترموستات بالنسبة للجهاز ككل (قسماً الثلاجة والفريرز). كلما زاد رقم الضبط، كلما زاد عمل الصاعط ليحتفظ بالبرودة. مفتاح تحكم الفريرز يعدل تدفق الهواء البارد من الفريرز إلى الثلاجة. إن ضبط مفتاح تحكم الفريرز على درجة حرارة أقل يحتفظ بالهواء البارد داخل الفريرز بشكل أكبر ليكون أكثر برودة. إذا احتجت إلى تعديل درجات الحرارة داخل الثلاجة أو الفريرز، ابدأ بتعديل درجة حرارة الثلاجة. ثم انتظر لمدة 24 ساعة قبل فحص درجة حرارة الفريرز. إن كان حاراً جداً أو بارداً جداً، قم بتعديل مفتاح التحكم في الفريرز. استخدم الإعدادات الموضحة في المخطط التالي كدليل. تذكر دائماً أن تنتظر 24 ساعة بين تنفيذ التعديلات.

الحالة/السبب	التعديل المطلوب
■ قسم الثلاجة حار للغاية - الباب يفتح كثيراً - تم إدخال كمية كبيرة من الأطعمة - درجة حرارة الغرفة مرتفعة جداً	اضبط مفتاح التحكم في الثلاجة على الرقم الأقل التالي، انتظر لمدة 24 ساعة ثم افحصها ثانية
■ قسم الفريرز حار للغاية/التلج لا يتجمد بالسرعة الكافية - الباب يفتح كثيراً - تم إدخال كمية كبيرة من الأطعمة - درجة حرارة الغرفة منخفضة جداً (الدورة غير كافية) - الثلج يستخدم كثيراً - الأشياء تسد فتحات الهواء	اضبط مفتاح تحكم الفريرز على الرقم الأقل التالي، انتظر لمدة 24 ساعة ثم افحصها ثانية
■ قسم الثلاجة بارد للغاية - ضبط مفاتيح التحكم لا يتناسب مع ظروفك	اضبط مفتاح تحكم الثلاجة على الرقم الأكبر التالي، انتظر لمدة 24 ساعة ثم افحصها ثانية
■ قسم الفريرز بارد للغاية - ضبط مفاتيح التحكم لا يتناسب مع ظروفك	اضبط مفتاح تحكم الفريرز على الرقم الأكبر التالي، انتظر لمدة 24 ساعة ثم افحصها ثانية

دليل حفظ الأطعمة

غلف الأطعمة لتخزينها في الثلاجة بمادة تمنع دخول الهواء والرطوبة إلا إذا أشرنا إلى غير ذلك. هذا يمنع من انتقال رائحة الأطعمة وطعمها داخل الثلاجة. بالنسبة للمنتجات المحددة فترة صلاحيتها، تأكد من تاريخ صلاحيتها.

النود	الطريقة
الزبد أو السمن النباتي	◀ احتفظ به مفتوحاً في صحن مغطى أو حاوية مغلقة. عند تخزين كميات إضافية، غلفها جيداً وضعها في الفريرز لتتجمد.
الجبين	◀ يخزن في مغلفه الأصلي إلى أن تستخدمه. بعد فتحه، أعد تغطيته بإحكام بغلاف بلاستيكي أو ورق ألومنيوم.
الحليب	◀ امسح عب الحليب لأفضل تخزين، ضع الحليب على الرف الداخلي، وليس على رف الباب.
البيض	◀ يخزن في علبته الأصلية أو في صندوق البيض. ضع الصندوق على الرف الداخلي، وليس على رف الباب.
الفواكه	◀ اغسلها واتركها لتجف ثم خزنها في الثلاجة داخل أكياس بلاستيكية أو داخل حاوية الأطعمة الطازجة. لا تغسل التوت إلا قبل أكله مباشرة. احتفظ بالتوت في علبته الأصلية داخل حاوية الأطعمة الطازجة، أو احتفظه في كيس ورقي مغلق على رف الثلاجة.
الخضروات الورقية	◀ انزع المغلف واقطع الأجزاء التالفة أو التي تغير لونها. اغسلها في ماء بارد واتركها لتتصفى. ضعها داخل كيس بلاستيكي أو في علبة بلاستيكية لوضعها داخل حاوية الأطعمة الطازجة.
الخضروات ذات القشرة (الجزر، الفلفل)	◀ ضعها داخل أكياس بلاستيكية أو علبة بلاستيكية وخزنها داخل حاوية الأطعمة الطازجة.
السمك	◀ استعمل الأسماك الطازجة والأسماك القشرية نفس يوم شرائها.
بقايا الأطعمة	◀ غط بقايا الأطعمة بغلاف بلاستيكي أو ورق ألومنيوم. يمكن أيضاً استعمال العلب البلاستيكية ذات الأغشية الخفيفة.

حفظ الأطعمة المجمدة

ملاحظة: لمزيد من المعلومات حول تجهيز الأطعمة لتجميدها أو بخصوص زمن تخزين الأطعمة، راجع دليل الفريزر أو أي كتاب طهي جيد.

التغليف

يعتمد التجميد الجيد على التغليف الصحيح، فحينما تغلق المغلف، يجب ألا يسمح بخروج الهواء أو الرطوبة. لأنه إن سمح بذلك، قد تنتقل رائحة وطعم الأطعمة داخل الثلاجة، وقد تتعرض الأطعمة للجفاف.

نوصيات التغليف:

- علب بلاستيكية متينة بأغطية محكمة
 - علب معدنية أو أنية زجاجية بحواف مستقيمة
 - ورق ألومنيوم جيد الصنع
 - أوراق مغطاة بطبقة بلاستيكية
 - أغطية بلاستيكية غير نفاذة
 - أكياس بلاستيكية تغلق ذاتياً
- اتبع تعليمات التغليف والتعليب لتحقيق أفضل نتائج للتجميد.

لا تستخدم:

- أغطية الخبز
 - العلب البلاستيكية غير المصنوعة من مادة البولييثيلين
 - العلب بدون أغطية محكمة
 - أوراق الشمع أو أغطية الفريزر المغطاة بطبقة من الشمع
 - الأغطية الرقيقة أو شبه النفاذة
- ⚠ تنبيه:** لا تحتفظ بالعلب المعدنية للمشروبات أو علب الأطعمة

البلاستيكية داخل الفريزر، فقد تنكسر في حالة تجمدها.

التجميد

لا يقوم الفريزر بتجميد كميات الأطعمة الكبيرة بسرعة، لا تضع المزيد من الأطعمة غير المجمدة داخل الفريزر والتي تحتاج إلى أكثر من 24 ساعة لتتجمد.

اترك مساحة كافية داخل الفريزر ليدور الهواء حول الأطعمة. احرص على أن تترك مساحة كافية عند المقدمة لإحكام إغلاق الباب.

يختلف زمن التخزين باختلاف نوع الأطعمة وجودتها، ونوع التغليف ونوع الأغطية المستخدمة (التي لا تسمح بمرور الهواء والرطوبة) ودرجة حرارة التخزين، وجود بلورات الثلج داخل الأغطية المغلقة أمر طبيعي، هذا يعني ببساطة نكاثف الرطوبة داخل الطعام والهواء داخل المغلف، وتحولهما إلى بلورات ثلج.

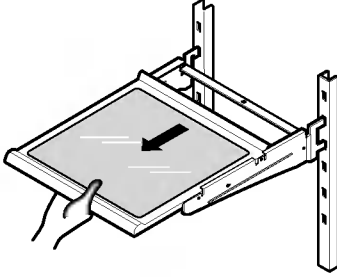
ملاحظة: اترك الأطعمة الحارة تبرد في درجة حرارة الغرفة لمدة 30 دقيقة، ثم غلفها قبل تجميدها. فتبريد الأطعمة الحارة قبل تجميدها يقلل من استهلاك الطاقة.

تنبيه: تأكد من أن الأرفف على مستوى واحد من الجانبين. فقد يؤدي اختلاف المستوى إلى سقوط أو تسرب الأطعمة.

تحريك الأرفف

تستطيع تحريك الأرفف نحو الداخل والخارج في التلاجة بالطريقة التالية.

- **لتحريك الرف نحو الخارج،** اسحب مقدمة الرف نحو الخارج.
- **لتحريك الرف نحو الداخل،** ادفعه إلى الداخل حتى يتوقف.



أرفف التلاجة

الأرفف داخل التلاجة يمكن تعديلها لتتوافق مع متطلبات التخزين. قد يكون موديل تلاجحك يتضمن أرفف زجاجية أو سلكية.

إن حفظ الأطعمة المتشابهة متجاورة داخل التلاجة وتعديل الأرفف لتتناسب مع ارتفاعات الأطعمة يساعد كثيراً في سهولة الوصول إلى المطلوب، كما إنه يقلل أيضاً زمن فتح باب التلاجة، مما يقلل من استهلاك الطاقة.

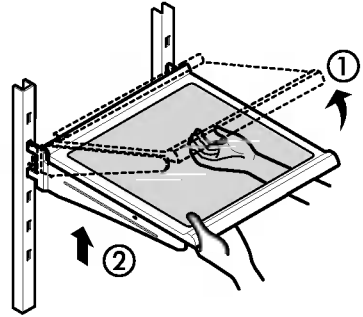
هام: لا تنظف الأرفف الزجاجية بالماء الدافئ حينما تكون باردة. فقد تنكسر الأرفف إن تعرضت لتغيير مفاجئ في درجات الحرارة، أو قد تنفوس. من أجل حمايتك، تم تصنيع الأرفف البلاستيكية من زجاج معالج، في حالة انكساره، ينتشر في قطع صغيرة.

ملاحظة: الأرفف الزجاجية ثقيلة الوزن، توخ الحذر الشديد عند تحريكها لتجنب سقوطها.

تعديل الأرفف

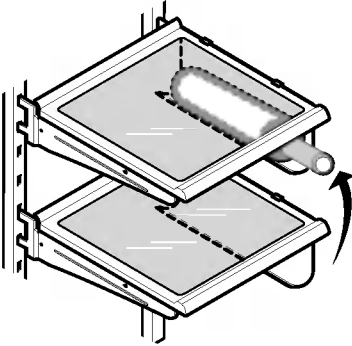
قم بإزالة الأرفف من موضع الشحن وضعها في المكان الذي تريده.

- **الإزالة رف** — اثن مقدمة الرف في الاتجاه (1) وحركه في الاتجاه (2). اسحب الرف نحو الخارج.

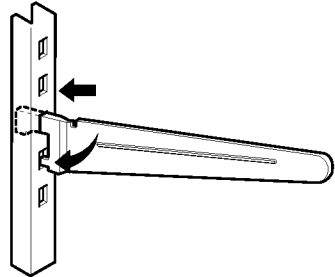


حامل الزجاج (اختياري)

يمكن حفظ الزجاجات بشكل عام بواسطة حامل النبيذ هذا. فهو يمكن ربطه بأي رف.

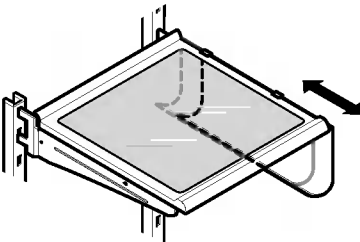


- **إعادة الرف** — اثن مقدمة الرف إلى الأعلى وحاذا علاقات الرف مع الفتحات عند الارتفاع المطلوب. ثم انزل مقدمة الرف بحيث تسقط العلاقات داخل الفتحات.

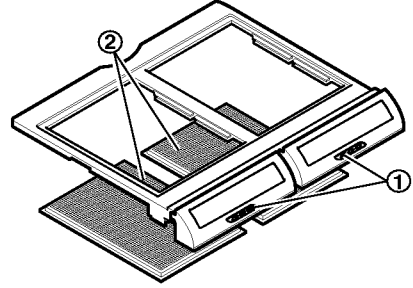


تعديل حامل النبيذ

يمكن فصل حامل النبيذ عن طريق سحبه بشكل مستقيم نحو الخارج، وتركيبه في نهاية الرف المطلوب ودفعه نحو الداخل.



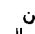


حاويات الأطعمة الطازجة



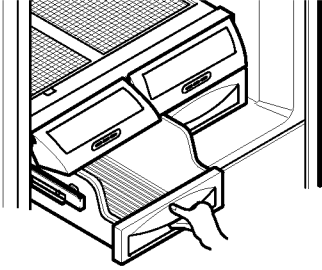
تحتفظ حاويات الأطعمة الطازجة بالفواكه والخضروات طازجة وتحافظ على طعمها عن طريق السماح لك بالتحكم في مستوى الرطوبة داخل الحاوية. تشمل حاوية الأطعمة الطازجة: (1) مقبض التحكم في الرطوبة في مقدمة غطاء الحاوية (2) شبكة كبيرة على السطح الداخلي للغطاء لتجميع الرطوبة والتخلص منها.

التحكم في مستوى رطوبة حاوية الأطعمة الطازجة

تستطيع التحكم في مستوى الرطوبة داخل حاوية الأطعمة الطازجة التي تمنع تسرب الرطوبة. احفظ الخضروات والفواكه التي تتطلب مستوى رطوبة أقل أو أكثر في حاويات أخرى. قم بتعديل مقبض التحكم على أي إعداد بين  و  و . • يسمح بخروج الهواء الرطب من حاوية الأطعمة الطازجة لحفظ الفواكه بأفضل طريقة. • يحتفظ بالهواء الرطب داخل حاوية الأطعمة الطازجة للاحتفاظ بالخضروات الورقية طازجة.

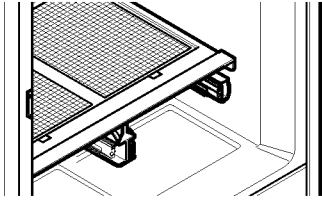
إزالة حاوية الأطعمة الطازجة:

1. اسحب الدرج نحو الخارج إلى أقصى حد.
2. ارفع مقدمة السلة واسحبها إلى الخارج.

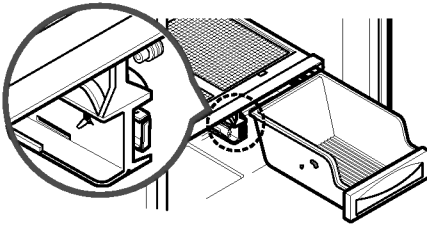


إعادة حاوية الأطعمة الطازجة:

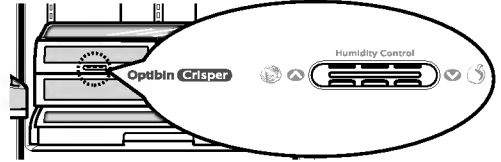
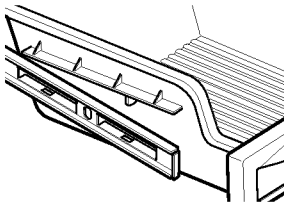
1. ادفع المعجرى نحو خلفية التلاجة.



2. أدخل الركن الخلفي للسلة داخل الإطار.



3. حرك المقدمة قليلاً نحو الأعلى إلى أن تثبت في مكانها.

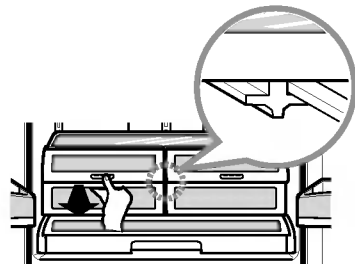


تنبيه: الغطاء الزجاجي فوق حاوية الأطعمة الطازجة غير محكم. توخ الحذر عند تحريكه.

إزالة حاوية الأطعمة الطازجة

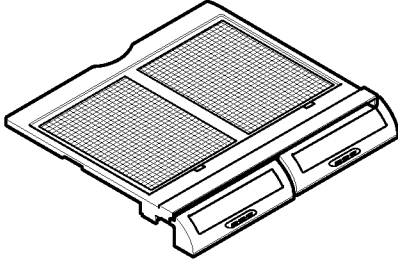
إزالة حاوية الأطعمة الطازجة بدون المعجرى

1. لإزالتها، اسحب الدرج نحو الخارج إلى أقصى حد.
2. ارفع مقدمة الحاوية، ثم اسحبها بشكل مستقيم نحو الخارج.
3. لتركيها، ارفع المقدمة قليلاً ثم أدخل الدرج داخل الإطار وادفعها إلى مكانها.

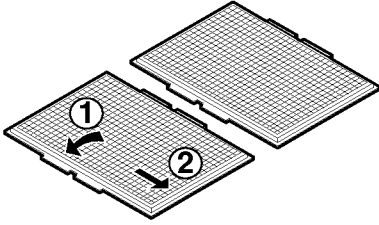


استخدام ثلاثتك

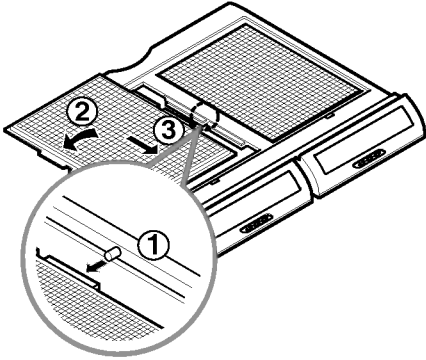
غطاء حاوية الأطعمة الطازجة مع وجود الشبكة على السطح الداخلي:
إزالة الشبكة من على السطح الداخلي:



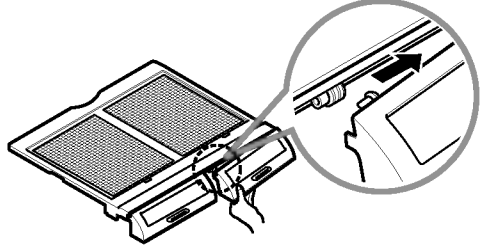
1. قم بإزالة غطاء الحاوية (كما هو موضح أعلاه).
2. امسك الغطاء الزجاجي واقرب غطاء الحاوية.
3. امسك كل شبكة واجذب جوانب الغطاء نحو الخارج لإزالة الشبكة.



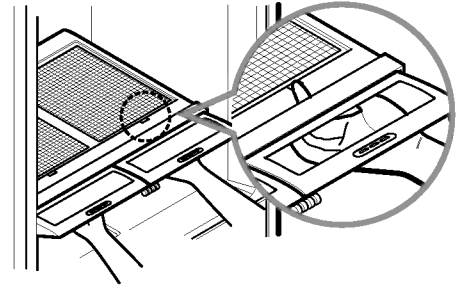
إعادة الشبكة على السطح الداخلي:
1. لكل شبكة، أدخل الجزء الأوسط 1 (المقارب من الغطاء الزجاجي) واسحب جوانب الغطاء لإدخال الشبكة.

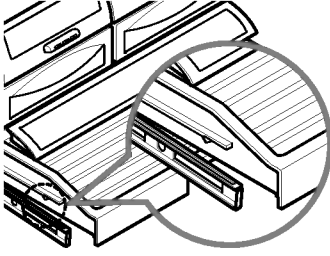


إزالة مصراع باب حاوية الأطعمة الطازجة:
1. ارفع مصراع الباب إلى أعلى مستوى له عند فتحه.
2. اضغط المفصلة البلاستيكية نحو مركز مصراع الباب مستخدماً إصبعك.
3. ارفع الباب من مكانه.
4. لإعادته، أعكس الخطوات السابقة.



إزالة الزجاج:
1. ارفع الزجاج بعد إدخال الإصبع داخل الحفرة الموجودة أسفل غطاء الحاوية.
2. اسحب الزجاج إلى الأعلى والخارج.

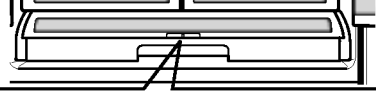




مزلاج الخدمة

يوفر مزلاج الخدمة مساحة تخزين بإمكانية التحكم في درجات حرارة مختلفة بحيث تحتفظ بالمكان أبرد من درجة حرارة التلاجة. ويتميز الدرج أيضاً بغطاء يفتح ذاتياً عند سحب الدرج لفتحه.

يمكن استخدام هذا الدرج لصينيات الحفلات الكبيرة، أو اللحوم الباردة، أو المشروبات.



Cold ●●●Temp Control ●●●Colder

دليل حفظ الأطعمة في مزلاج الخدمة

ملاحظة: لا تحفظ الخس أو أي خضروات ورقية داخل هذا الدرج.

أبرد	بارد
شرايح اللحم	القرنبيط
الجبن الجاف	الخيار
اللحوم الباردة	الكوسا
اللحم البقري	التفاح
التفاح	الذرة
	البرتقال
	العنب

مفاتيح التحكم

يعمل مفتاح التحكم على تنظيم درجة حرارة الهواء داخل الدرج. اضبط مستوى مفتاح التحكم على الوضع البارد للتبريد العادي. استخدم الضبط الأبرد مع اللحوم.

ملاحظة: الهواء البارد الموجه إلى مزلاج الخدمة قد يقلل درجة حرارة التلاجة. قد يتطلب ذلك تعديل درجة حرارة التلاجة.

إزالة مزلاج الخدمة:

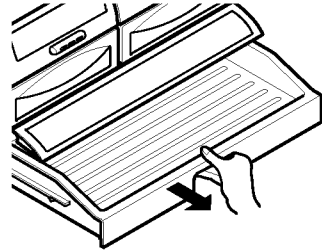
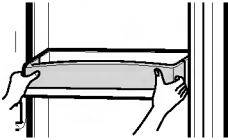
ارفع المقدمه في وضع إغلاقه ثم اسحبه نحو الخارج.

تحذير: الفواكه والخضروات قد تلتف مع الضبط البارد.
تنبيه: لا تحفظ الزجاجات، فإنها إن تجمدت، فقد تنكسر وتتسبب في إصابتك.

صندوق باب الوحدة

علب الباب يمكن إزالتها بسهولة لتنظيفها وتعديلها.

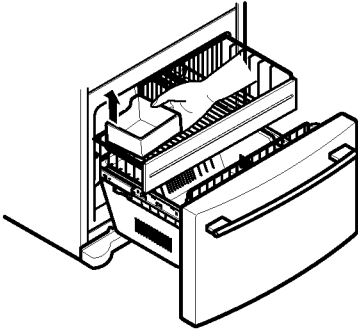
1. لإزالة العلبة، ارفعها ببساطة بشكل مستقيم نحو الخارج.
2. لإعادة العلبة، ضعها فوق الزر المطلوب وادفعها إلى الأسفل حتى تتوقف.



إعادة مزلاج الخدمة:

1. ادفع المجاري المعدنية نحو خلفية التلاجة.
2. ضع الدرج على المجاري وادفعه نحو الخلف إلى أن يثبت في مكانه.

تحذير: قد يصاب أي شخص إن لم يتم تركيب العلب بإحكام.
ملاحظة: لا تحرك العلبة إن كانت تحتوي على أطعمة.
تنبيه: لا تسمح للأطفال باللعب مع السلال. فالأركان الحادة للسلال قد تتسبب في إصابتهم.



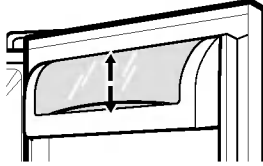
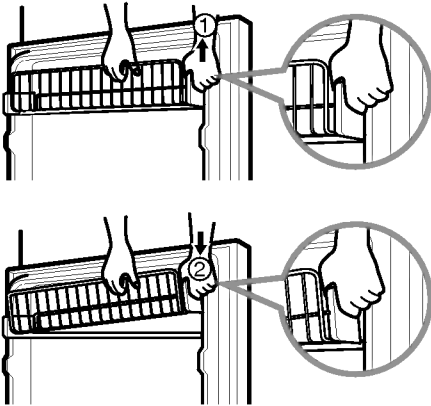
سلة خارجة ميلا في الباب (اختياري)

إزالة السلة

1. اسحب إحدى السلتين نحو الأعلى.
2. قم بإزالة السلة من السنادين.

إعادة السلة

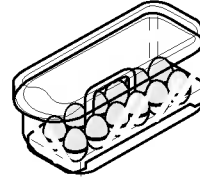
1. أدخل أحد السنادين داخل أحد الجانبين.
2. علق نهاية السلة داخل السناد.
3. تأكد من أن خلفية السلة موجودة خلف لسان الارتكاز على كل سناد.



صندوق البيض (اختياري)

احفظ صندوق البيض على الرف الداخلي، وليس على رف الباب.

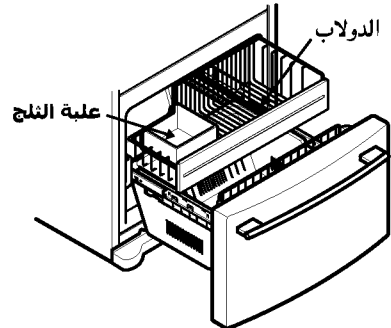
⚠ تنبيه: لا تستخدم صندوق البيض كعلبة لحفظ الثلج داخل الفريزر. فقد ينكسر بسهولة إن تجمد.



قسم الفريزر

علبة الثلج

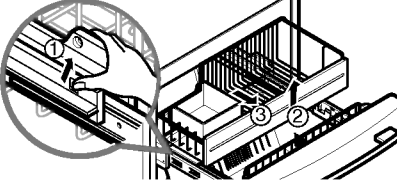
1. لنزع صندوق الثلج، اسحب الدوالب الى الخارج ليصل الى نهايته.
2. ادفع صندوق الثلج بلطف واسحبه الى الخارج.
3. للتركيب، اسحب الدوالب الى الخارج على قدر إمكان واضبط صندوق الثلج في موضعه الصحيح ، ثم ادفعه في الدوالب.



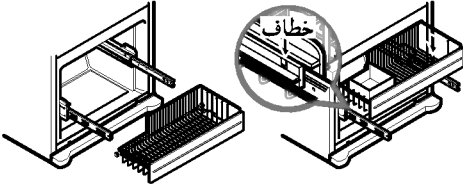
استخدام ثلاثتك

درج السحب

لتزع الدولاب، ادفع الخطاطات في الأمان اليسار واليمين باتجاه (1) لسحبها إلى الأعلى وتزعها. ثم ارفع جزء المسننة في الجانبين اليسار واليمين من الدولاب بلطف واسحبه الى الخارج باتجاه (3).

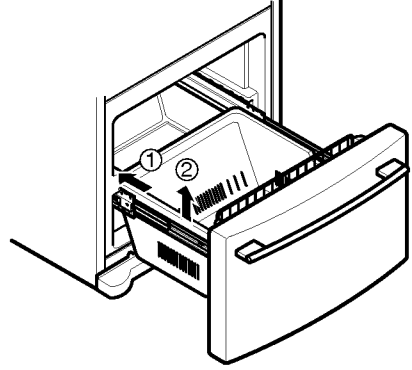


للتركيب، اعد جزء المسننة في الجانبين اليسار واليمين من الدولاب في مكانه بعد سحب كلي السكتين الحديدتين الى الخارج على قدر إمكان، وادفع الجانبين اليسار واليمين بلطف أثناء فحص الخطاف في الجزء الأمامي.



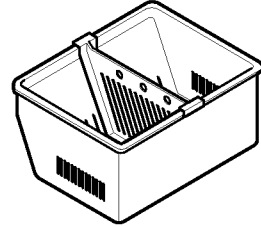
الدرج السفلي

1. لإزالة الدرج السفلي، ادفعه نحو الخلف إلى النهاية بقدر المستطاع، اثن مقدمة الدرج واسحبها للخارج.
2. لتركيب الدرج السفلي، أدخله في المجرى.



فاصل الدرج السفلي

يسمح فاصل الدرج السفلي لك بتنظيم منطقة الدرج السفلي وتقسيمها.



1. لإزالة الفاصل، اسحبه نحو الأعلى.
2. لتركيب الفاصل، علق الأركان العلوية للفاصل بالحافة العلوية للدرج السفلي.
⚠ تحذير: في حالة إزالة دليل درج الفريزر، يستطيع الأطفال الدخول إليه.

الأجزاء البلاستيكية (الأغطية واللوحات)

لا تستخدم رشاشات النوافذ، أو المنظفات المسنفرة، أو السوائل قابلة للاشتعال. فقد تؤدي هذه الأشياء إلى خدش أو تلف المواد.

ملفات المكثف

قم بإزالة غطاء القاعدة. (انظر قسم غطاء القاعدة في صفحة 6).

استخدم المكنسة الكهربائية مع القطع المخصصة لتنظيف ملفات المكثف.

قم بتنظيف الملفات إن كانت متربة أو متسخة. قد تحتاج الملفات إلى تنظيفها مرة كل شهر. أعد شبكة القاعدة إلى مكانها.

استبدال مصباح الضوء

تحذير

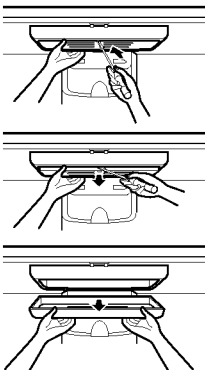
خطر صدمة كهربائية

قبل استبدال مصباح الإضاءة المحروق، إما أن تفصل التيار عن الفلاحة، أو تفصل فاصل الدائرة أو صندوق الفيوز. **ملاحظة:** إن تحريك مفتاح التحكم على موضع إيقاف التشغيل OFF لا يفصل التيار عن دائرة المصباح.

ملاحظة: ليس كل مصابيح الأجهزة تصلح للاستعمال مع تلاجتك. تأكد من استبدال المصباح بأخر من نفس الحجم والشكل وال فولت.

لتغيير مصابيح إضاءة الفلاحة

1. أفضل التيار الكهربائي عن الفلاحة، أو أفضل الطاقة عن قاطع الدائرة الكهربائية.
2. في حالة الضرورة، قم بفتح الرف العلوي أو الأرفف.
3. باستخدام أداة مسطحة، فك غطاء المصباح ثم فك الواجهة كما هو موضح. أدركه للأسفل لفتح العراوي الخلفية.
4. تأكد أن المصابيح بادرة حتى يتسنى لمسها. أدر المصابيح عكس اتجاه عقارب الساعة لفكها. أدخل المصباح (المصابيح الجديدة).
5. جمع عكس الترتيب المتبع في عملية الفك عن طريق غلق غطاء المصباح للداخل، وتثبيت العراوي الخلفية ثم العراوي الأمامية.



تحذير



خطر انفجار

استخدم منظفاً غير قابل للاشتعال. إن لم تفعل ذلك، قد تتسبب في الوفاة أو وقوع انفجار أو حريق.

كل من قسمي التلاجة والفرير يذبان الثلج تلقائياً. ولكن يلزم تنظيفهما حوالي مرة في الشهر لمنع تكون الروائح. امسح أي بقايا أطعمة فوراً.

تلميحات تنظيف عامة

- أفضل التيار الكهربائي عن التلاجة أو اخلع الفيشة.
- قم بإزالة كل الأجزاء التي يمكن إزالتها، مثل الأرفف، وحاويات الأطعمة الطازجة، وغيرها. راجع أقسام تعليمات إزالة أجزاء التلاجة.
- استعمل إسفنجة نظيفة أو قطعة فماش ناعمة مع صابون متعادل في ماء دافئ. لا تستخدم مواد السنفرة أو المنظفات القوية.
- استعمل اليدين في التنظيف، اشطف الأسطح وجففها تماماً.
- أعد توصيل التيار.

الخارج

إن تشميع الأسطح المعدنية المطلوبة الخارجية يساعد في الحماية من الصدأ. لا تشمع الأجزاء البلاستيكية. قم بتشميع الأسطح المعدنية المطلوبة مرتين سنوياً على الأقل باستخدام شمع الأجهزة (أو شمع اللصق التلقائي). ضع الشمع بواسطة قطعة فماش ناعمة ونظيفة. بالنسبة للمنتجات المصنعة أجزائها الخارجية من صلب لا يبدأ، استعمل إسفنجة نظيفة ومنظف متعادل في ماء دافئ. لا تستعمل مواد السنفرة أو المنظفات القوية. جففها تماماً بواسطة قطعة فماش ناعمة.

الجران الداخلية (اترك الفرير ليذف قليلاً كي لا تتصق قطعة القماش)

للمساعدة في إزالة الروائح، تستطيع غسل الجزء الداخلي من التلاجة بخليط من صودا الخبز والماء الدافئ. اخلط ملعقتين شاي من صودا الخبز مع كوب ماء (26 جم صودا مع لتر ماء). تأكد من ذوبان الصودا بالكامل كي لا تخدش أسطح التلاجة. **تنبيه:** لا ترش الماء أثناء تنظيف الأجزاء الداخلية.

حواف الباب والإطار الفاصل

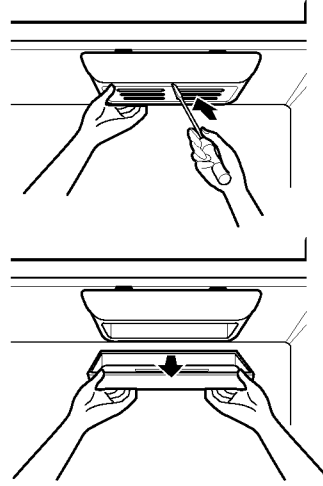
لا تستخدم شمع التنظيف، أو المنظفات المركزة، أو المبيضات، أو المنظفات التي تحتوي على منتجات بتروولية على أجزاء التلاجة البلاستيكية.

لتغيير مصباح الفريزر:

1. أفضل سلك التيار الكهربائي للثلاجة من منفذ الطاقة.
 2. باستخدام أداة مسطحة، فك غطاء المصباح ثم فك الواجهة كما هو موضح. أدركه للأسفل لفك العراوي الخلفية.
 3. تأكد أن المصابيح بادرة حتى يتسنى لمسها.
 4. أدر المصابيح عكس اتجاه عقارب الساعة لفكها.
 5. استبدل المصباح بأخر 40 وات.
 6. أدخل العراوي الموجودة على الغطاء الخلفي في الفتحات الموجودة في سقف الفريزر.
 7. اضغط على الغطاء للأعلى لتثبيت الواجهة في مكانها.
3. نظف الثلاجة، امسحها ثم جففها جيداً.
4. الصق قطعة من المطاط أو الخشب أعلى البابين لفتحهما بقدر قليل يسمح بدخول الهواء، هذا يمنع تكون الروائح والفطريات.

عند نقل الثلاجة

- عندما تنقل الثلاجة إلى منزل جديد، اتبع الخطوات التالية لتجهيزها للنقل.
1. قم بإزالة كل الأطعمة من الثلاجة واجمع كل الأطعمة المجمدة في الثلج الجاف.
 2. وفقاً لموديل ثلاجتك، أدر مفتاح الترموستات (مفتاح التحكم في الثلاجة) على وضع إيقاف التشغيل OFF. راجع قسم ضبط مفاتيح التحكم.
 3. أفضل التيار الكهربائي عن الثلاجة.
 4. نظف الثلاجة، امسحها وجففها جيداً.
 5. اخلع كل الأجزاء التي يمكن إزالتها، غلفها مع بعضها البعض جيداً باستخدام شريط لاصق بحيث لا تتحرك أو تهتز أثناء النقل. راجع الأقسام الخاصة بتعليمات استخدام الثلاجة في النقل.
 6. وفقاً لموديل الثلاجة، ارفع مقدمة الثلاجة كي يسهل تدرجها أو ركب أرجل الرفع كي لا تخدش الأرضية. راجع قسم إغلاق الباب.
 7. الصق البابين في وضع الإغلاق والصق سلك الكهرباء بكابينة الثلاجة.
- داخل المنزل الجديد، ضع كل شيء في مكانه وراجع قسم تركيب ثلاجتك للحصول على تعليمات التجهيز.
- ⚠ **تحذير:** لا تضع أي حيوانات حية داخل الثلاجة.



⚠ **تنبيه:** لا تضع أصابعك داخل الغطاء، فقد يكون المصباح حاراً.

انقطاع التيار الكهربائي

- إن انقطاع التيار الكهربائي، اتصل بشركة الكهرباء وأسألهم عن فترة انقطاع التيار المتوقعة.
1. إن كان التيار سينقطع لمدة 24 ساعة أو أقل، احتفظ بابي الثلاجة مغلقين كي تحتفظ الأطعمة ببرودتها وتجمدها.
 2. إن كان التيار سينقطع لأكثر من 24 ساعة:
 - أ) قم بإزالة كل الأطعمة المجمدة واحفظها في مخزن للأطعمة المجمدة.
 - ب) ضع رطلين من الثلج الجاف داخل الفريزر لكل قدم مكعب من مساحة الفريزر. هذا سيحفظ الأطعمة مجمدة ليومين إلى أربعة أيام، أثناء التعامل مع الثلج الجاف، ارتد قفازين لحماية يديك من الصقيع.
 - ج) إن لم يتوفر مخزن للأطعمة المجمدة، أو الثلج الجاف، استهلك الأطعمة في أقرب وقت ممكن.

حول جهاز صنع الثلج الآلي

ملاحظة: إن كان حجم مكعب الثلج أصغر أو أكبر من المتوقع، تستطيع تنظيم حجمه بواسطة زر حجم المكعب. في كل مرة تضغط فيها على زر حجم المكعب، سينتحرک المؤشر إلى الأعلى على الضوء. كلما زاد مستوى الضوء، كلما كبر حجم المكعب. إن الضغط على أعلى موضع يعيد المؤشر إلى أقل موضع.

متى ينبغي عليك ضبط مفتاح تشغيل جهاز صنع الثلج على وضع إيقاف التشغيل (OFF)

- عند توقف مصدر الماء لعدة ساعات.
- عند إزالة علبة تخزين الثلج لأكثر من دقيقة أو دقيقتين.
- إن كانت الثلجة لن تستخدم لعدة أيام.

أصوات طبيعية قد تسمعها

• سيصدر صمام الماء في جهاز صنع الثلج صوت أزيز أثناء امتلاء الجهاز بالماء، إن كان وضع مفتاح التشغيل على موضع التشغيل (on) I، سيصدر صوت أزيز حتى إن لم يكن متصلاً بالماء. لإيقاف هذا الصوت، حرك مفتاح التشغيل على وضع إيقاف التشغيل (off) O.

ملاحظة: الإبقاء على مفتاح التشغيل على وضع التشغيل (on) قبل فصل مصدر المياه قد يؤدي إلى تلف جهاز صنع الثلج. ستسمع صوت مكعبات الثلج تتساقط داخل العلبة والماء يجري في الأنابيب أثناء إعادة ملء جهاز صنع الثلج.

الإعداد للعلطة

اضبط مفتاح تشغيل جهاز صنع الثلج على وضع إيقاف التشغيل (off) O وافصل مصدر الماء الذي يغذي الثلجة. إن كانت درجة الحرارة المحيطة ستتنخفض إلى أقل من درجة التجمد، اطلب من الفني المختص تصفية الماء من النظام لتجنب أي تلفات خطيرة بسبب تدفق الماء من الأنابيب أو التوصيلات.

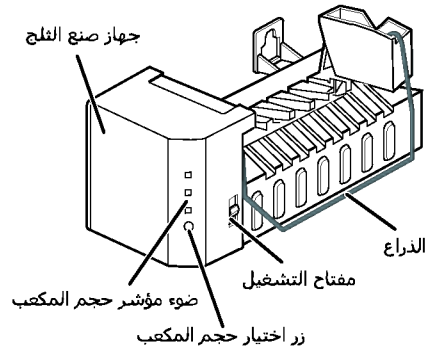
⚠ تحذير

خطر الإصابة الشخصية

تجنب لمس الأجزاء المتحركة لألية إخراج الثلج، أو جزء التسخين المسؤول عن إطلاق المكعبات. لا تضع أصابعك أو يديك على آلية صنع الثلج أثناء توصيل التيار بالثلجة.

تعليمات التشغيل

قد تحتاج الثلجة التي تم تركيبها حديثاً إلى 12 إلى 24 ساعة لتبدأ في صنع الثلج.



ينتج جهاز صنع الثلج ثمانية مكعبات في كل دورة — حوالي 100 إلى 130 مكعب خلال 24 ساعة، وذلك بناءً على درجة حرارة الفريزر، ودرجة حرارة الغرفة، وعدد مرات فتح الباب، وغيرها من الظروف.

إن سبق استخدام الثلجة في توصيل الماء بجهاز صنع الثلج، اضبط مفتاح التشغيل على وضع إيقاف التشغيل (off) O. بعد توصيل الثلجة بمصدر الماء، اضبط مفتاح التشغيل على وضع التشغيل (on) I. سيتمثل جهاز صنع الثلج بالماء وسيجمد حينما يبرد. قد تحتاج الثلجة التي تم تركيبها حديثاً إلى 12 إلى 24 ساعة كي تبدأ في صنع الثلج.

تخلص من كميات الثلج المبدئية لتسمح بتصفية الماء. تأكد من عدم وجود أي شيء يعترض تحرك الذراع. حينما يمتلئ الصندوق إلى مستوى الذراع، سيتوقف جهاز صنع الثلج عن إنتاج الثلج. من الطبيعي أن تتحشر بعض مكعبات الثلج معاً. إن لم يستخدم الثلج بانتظام، سيتغير لون مكعبات الثلج القديمة، وسيتغير لونها، وسيتقلص حجمها.

توصيل مصدر الماء

قبل أن تبدأ

إن تركيب مصدر الماء لا يشمل ضمان مصنع الثلاجة أو جهاز صنع الثلج. اتبع التعليمات التالية بعناية لتقليل احتمالات وجود تلفيات مكلفة بسبب الماء.

ضغط الماء (تذبذب الماء داخل الأنابيب) داخل المنزل قد يتسبب في تلف أجزاء الثلاجة ويؤدي إلى تسرب الماء أو تدفقه. استدع الفني المتخصص لإصلاح ضغط الماء قبل تركيب مصدر الماء بالثلاجة.

لتجنب احتراق المنتج أو تلفه، لا تعلق مصدر الماء بمصدر ماء حار.

إن استخدمت الثلاجة قبل توصيل مصدر الماء، تأكد من وضع مفتاح التشغيل على موضع إيقاف التشغيل (off) O.

لا تقم بتركيب أنابيب جهاز صنع الثلج في المناطق التي تقل درجة الحرارة فيها عن درجة التجمد.

عند استخدام أي جهاز كهربائي (مثل المتقاب الكهربائي) أثناء التركيب، تأكد من عزل الجهاز تماماً أو توصيله بالأرضي بطريقة تمنع من وقوع صدمة كهربائية، أو ليعمل بالبطاريات.

كل التركيبات يجب أن تتوافق مع أنظمة التركيب المحلية. **ملاحظة:** استعمل واقي للعينين.

ماذا ستحتاج

- أنبوب نحاسي، قطره الخارجي 1/4 بوصة لتوصيل الثلاجة بمصدر الماء. تأكد من قطع النهايتين على شكل مربع.

لتحديد الأنابيب المطلوبة: قم بقياس المسافة بين صمام الماء على خلفية الثلاجة وأنبوب مصدر الماء.

ثم أضف 8 قدماً (2.4 متراً). تأكد من وجود أنابيب إضافية كافية (حوالي 8 قدماً [2.4 متراً] ملفوفة على ثلاث لفات لقطر حوالي 10 بوصة [25 سم]) لتسمح للثلاجة بالتحرك بعيداً عن الحائط بعد التركيب.

• **مصدر للماء البارد.** يجب أن يكون ضغط الماء بين 20 و 120 بالنسبة للموديلات بدون مرشح الماء، وبين 40 و 120 بالنسبة للموديلات بدون مرشح الماء.

• **منقاب كهربائي.**

• **مفتاح إنجليزي 1/2 بوصة أو قابل للتعديل.**

• **مفك مستقيم أو شغرة فيليبس.**

- برغيان ضغط قطرها 1/4 بوصة و2 غطاء لهما لتوصيل الأنابيب النحاسي بصمام الغلق وصمام الماء بالثلاجة.

- إن كان أبواب الماء لديك يحتوي على غطاء برغي مثبتاً في نهايته، ستحتاج إلى **محول** (متوفر في محلات الأدوات الصحية) لتوصيل مصدر الماء بالثلاجة أو بإمكانك قص الغطاء ثم استخدام الآخر.

- **صمام الغلق لتوصيله بمصدر الماء البارد.** يجب أن يتضمن فتحة لإدخال الماء بقطر داخلي قدره 5/32 بوصة على الأقل عند نقطة التوصيل بمصدر الماء البارد. الصمامات من نوع السرج موجودة في الكثير من أطقم تركيبات مصادر الماء. قبل شرائها، تأكد من توافق الصمام مع التنظيمات المحلية.

تعليمات التركيب

قم بتركيب صمام الغلق في أقرب مصدر مياه شرب مستخدم.

1. أغلق مصدر الماء الرئيسي

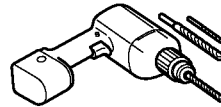
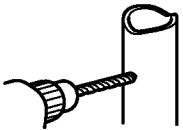
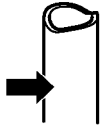
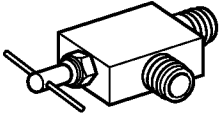
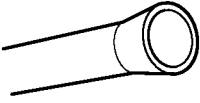
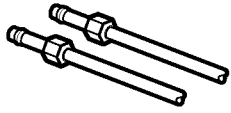
افتح أقرب صنوبر مياه لتقليل لضغط عن مصدر الماء.

2. اختر مكان الصمام

اختر موقعاً للصمام بحيث يسهل الوصول إليه. يفضل التوصيل بأنبوب مياه عمودي. إذا اقتضى الأمر التوصيل بأنبوب أفقي، قم بالتوصيل من الناحية العلوية أو من الجانب بدلاً من الأسفل، وذلك لمنع خروج أي ترسبات من الأنابيب.

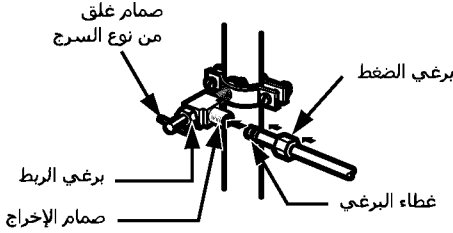
3. اثقب حفرة للصمام

اثقب حفرةها 1/4 بوصة في أنبوب الماء (حتى إن كان الصمام يثقب ذاتياً) باستعمال مثقاب حاد. قم بإزالة أي بقايا ناتجة عن الحفر من الحفرة في الأنبوب. توخ الحذر كي لا تسمح للماء بأن يدخل إلى المثقاب. إن الفشل في ثقب حفرة 1/4 بوصة قد يقلل إنتاج الثلج أو قد تنتج مكعبات أصغر حجماً.



7. قم بتوصيل الأنبوب بالصمام

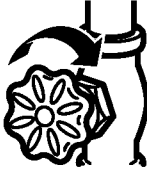
ضع برغي الضغط وغطاءه الخاص بالأنبوب النحاسي على نهاية الأنبوب وقم بتوصيله بصمام الغلق. تأكد من إدخال الأنبوب بالكامل داخل الصمام. اربط برغي الضغط بإحكام.



ملاحظة: تأكد من استخدام الصمامات المستخدمة في منطقتك.

8. مرر الماء في الأنبوب

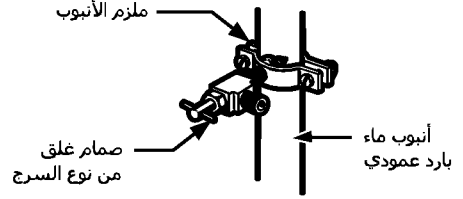
افتح مصدر الماء الرئيسي ومرر الماء في الأنبوب حتى يصبح صافياً. أغلق الماء من صمام الماء بعد مرور حوالي ربع جالون ماء خلال الأنبوب.



تعليمات التركيب (تتمة)

4. اربط صمام الغلق

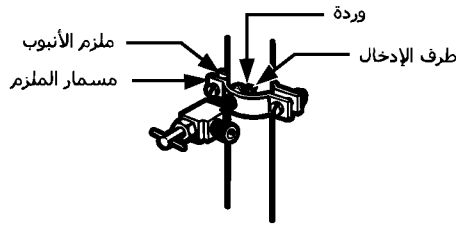
اربط صمام الغلق بأنبوب الماء المارد بواسطة أداة الربط



ملاحظة: احرص على استخدام الصمامات المصرح بها في منطقتك.

5. فك ملزم الأنبوب

فك براغي الملزم إلى أن تظهر وردة البرغي. **ملاحظة:** لا تفرط في الربط قد تتسبب في كسر الأنبوب.



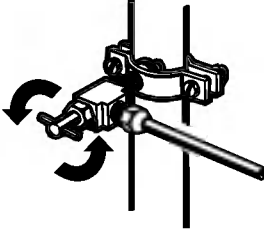
6. حدد مسار الأنبوب

حدد مسار الأنبوب بين مصدر الماء البارد والثلاجة. حدد مسار الأنبوب من خلال الحفرة المنقوبة في الحائط أو الأرض (حلف الثلاجة أو بجوار كابينة القاعدة) في أقرب مكان ممكن.

ملاحظة: تأكد من وجود مسافة أنبوب إضافية كافية (حوالي 8 قدماً ملفوف في 3 لفات قطرها 10) لتسمح للثلاجة بالتحرك بعيداً عن الحائط بعد التركيب.

10. افتح الماء على صمام الغلق

إربط أي توصيلات بها تسريب.
أعد ربط طرف حاوية الضاغط.



11. قم بتوصيل التيار بالثلاجة

رتب ملف الأنبوب بحيث لا يهتز بجانب خلفية الثلاجة أو الحائط. ادفع الثلاجة للخلف نحو الحائط.

12. ابدأ تشغيل جهاز صنع الثلج

اضبط مفتاح تشغيل جهاز صنع الثلج على موضع التشغيل ON. لن يبدأ جهاز صنع الثلج في العمل إلى بعد أن تصل درجة حرارة التشغيل إلى -9 درجة مئوية أو أقل. سيبدأ حينها في العمل تلقائياً إن كان مفتاح التشغيل على موضع التشغيل (on) I.

9. قم بتوصيل الأنبوب بالثلاجة

إزالة غطاء الصمام وإعادته

ملاحظة:

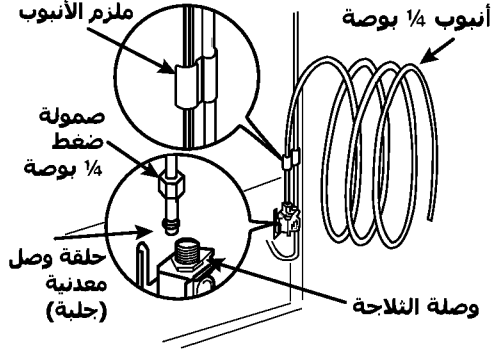
• قبل القيام بالتوصيل بالثلاجة، تأكد من فصل سلك الكهرباء من الحائط.

1. انزع الغطاء البلاستيكي المرن من صمام الماء.
2. ضع صمولة الضغط وحلقة الوصل المعدنية (حلبة) على نهاية الأنبوب كما هو موضح.
3. ادخل طرف الأنبوب النحاسي في الوصلة قدر الامكان.

وانت ممسك بالانبوب، احكم تثبيتته وربطه.

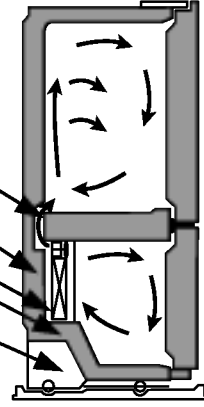
تحذير:

افحص الأنبوب للتأكد من عدم وجود تسريب في وصلات خط المياه.



إدراك الأصوات التي قد تسمعوها

ثلاجتك الجديدة قد تصدر أصواتاً لم تصدرها ثلاجتك القديمة. وذلك لأن تلك الأصوات جديدة عليك، قد تقلق بشأنها. أكثر الأصوات الصادرة تكون طبيعية. الأسطح الصلبة كالأرض مثلًا والحوائط والكابائن، قد تصدر أصواتاً تبدو أعلى مما هي عليه في الواقع. القسم التالي يصف أنواع الأصوات ومسبباتها.



- مؤقت إذابة الثلج سيصدر صوت نقر حينما تبدأ أو تنتهي دورة إذابة الثلج الآلية. مفتاح الثرموستات (أو مفتاح التحكم في الثلاجة، وفقاً لنوع الموديل) سيصدر صوت نقر أيضاً عند بدء الدورة أو انتهائها.
- قد تصدر أصوات متلاحقة نتيجة لتدفق المادة المبردة، أو تيار الماء، أو الأشياء المخزنة أعلى الثلاجة.
- لقد صممت الثلاجة لتعمل بكفاءة لتحفظ الأطعمة في درجة الحرارة المطلوبة. قد يتسبب الضاغظ في تشغيل الثلاجة الجديدة لفترة أطول من ثلاجتك القديمة، وقد تسمع أصواتاً عالية.
- قد تسمع محرك مروحة جهاز التبخير يدور الهواء داخل الثلاجة والفرزير.
- عند نهاية كل دورة، قد تسمع صوتاً بسبب تدفق المادة المبردة داخل الثلاجة.
- تمتد وانكماش الجدران الداخلية قد يحدث صوتاً.
- الماء المتساقط على سخان إذابة الثلج خلال دورة إذابة الثلج قد يصدر صوتاً.
- قد تسمع دفع الهواء نحو الضاغظ بواسطة مروحة المكثف.
- قد تسمع صوت جريان الماء داخل المصفاة خلال دورة إذابة الثلج.

تأكد من...	ثم...	الثلاجة لا تعمل
سلك الكهرباء غير موصل. انفجر الفيوز أو تلف فاصل الدائرة. مفتاح التحكم في الثلاجة على وضع إيقاف التشغيل OFF. الثلاجة في دورة إذابة الثلج.	◀ قم بتوصيل سلك الكهرباء بإحكام داخل مصدر التيار بقولت مناسب. ◀ استبدل الفيوز أو أعد ضبط فاصل الدائرة. ◀ راجع قسم ضبط مفنحي التحكم صفحة 14. ◀ انتظر لحوالي 30 دقيقة لتنتهي دورة إذابة الثلج.	
الثلاجة غير مستقرة على الأرض.	◀ الأرض ضعيفة أو غير مستوية أو أن مسامير الرفع بحاجة إلى تعديل. راجع قسم التركيب صفحة 6.	صوت اهتزاز أو أصوات متلاحقة
سلك الكهرباء غير موصل. مصباح الإضاءة غير مثبت في المقبس. مصباح الإضاءة محروق.	◀ ثبت السلك بإحكام في مصدر التيار بالقولت المناسب. ◀ أدر مفتاح التحكم في الثلاجة على وضع إيقاف التشغيل OFF وافصل التيار عن الثلاجة. قم برفق بإزالة المصباح ثم أعد إدخاله. ثم وصل التيار بالثلاجة وأعد ضبط مفتاح التحكم. ◀ استبدله بمصباح بنفس القولت والشكل المتاح في المحلات لديك. (راجع قسم تغيير مصابيح إضاءة على الصفحات 23-24). أدر مفتاح التحكم في درجة الحرارة على وضع إيقاف التشغيل وافصل التيار عن الثلاجة قبل استبداله.	الأضواء لا تعمل

تم...	تأكد من...	
<p>◀ التلاجات الحديثة ذات سعة التخزين الأكبر تحتاج إلى المزيد من وقت التشغيل.</p> <p>◀ سيطول عمل المحرك تحت الظروف الحارة، في درجات حرارة الغرفة الطبيعية، توقع أن يعمل المحرك حوالي 40% إلى 80% من الوقت.</p> <p>تحت الظروف الأكثر حرارة، توقع أن يعمل بشكل أطول.</p> <p>◀ إضافة الأطعمة وفتح الباب يعمل على تدفئة التلاجة.</p> <p>من الطبيعي أن تعمل التلاجة وقتاً أطول كي تبرد، إن إضافة كميات كبيرة من الأطعمة يزيد من حرارة التلاجة. انظر قسم دليل حفظ الأطعمة في صفحة 15. لترشيد استهلاك الطاقة، حاول أن تخرج كل ما تحتاج إليه من التلاجة دفعة واحدة، ورتب الأطعمة بحيث يسهل الوصول إليها وأغلق الباب فور إخراج الأطعمة.</p> <p>◀ ستحتاج التلاجة إلى 24 ساعة كي تبرد تماماً.</p> <p>◀ انظر قسم تعديل ضبط مفناح التحكم في صفحة 15.</p> <p>◀ ادفع البابين لإغلاقهما جيداً. إن لم يتم إغلاقهما جيداً، انظر الأبواب لا تغلق بالكامل في الأسفل.</p> <p>◀ هذا يمنع نقل الهواء ويجهد المحرك. نظف ملفات المكثف. راجع قسم العناية والتنظيف في صفحات 23-24.</p>	<p>التلاجة التي تم استبدالها أقدم من الجديدة.</p> <p>درجة حرارة الغرفة أكثر من الطبيعي.</p> <p>يتم فتح الباب كثيراً أو تمت إضافة كميات كبيرة من الأطعمة.</p> <p>تم توصيل التيار بالتلاجة حديثاً وتم ضبط مفناح التحكم في التلاجة بشكل صحيح.</p> <p>مفناح التحكم في التلاجة غير مضبوط بشكل صحيح بالنسبة للظروف المحيطة. الأبواب غير مغلقة تماماً.</p> <p>ملفات المكثف غير نظيفة.</p>	<p>يبدو أن محرك الضاغط يعمل كثيراً</p>
<p>◀ انظر الرفع ومحاذاة الباب صفحة 13.</p> <p>◀ أعد ترتيب حاويات الأطعمة لتنظيم الباب وأرفف الباب.</p> <p>◀ ادفع العلب إلى الداخل وضع غطاء حاوية الأطعمة الطازجة، والأوعية، والأرفف والسلال إلى أماكنها الصحيحة.</p> <p>انظر قسم استخدام تلاجتك في صفحات 14-22.</p> <p>◀ نظف الإطار الفاصل والأسطح التي يلامسها، صغ طبقة خفيفة من شمع البرافين على الإطار بعد تنظيفه.</p> <p>◀ اضبط مستوى التلاجة. راجع قسم الرفع ومحاذاة الباب على صفحة 13.</p> <p>◀ قم بإزالة الأبواب ثم أعادتها إلى مكانها باتباع الخطوات في قسم إزالة مقابض وأبواب التلاجة وإعادتها على الصفحات 7-12، أو اتصل بفني الخدمة المختص.</p>	<p>التلاجة غير مستوية.</p> <p>الأطعمة تعترض فتح الباب.</p> <p>علبة الثلج، أو غطاء حاوية الأطعمة الطازجة، أو الأوعية، أو الأرفف، أو علب الباب، أو السلال في غير موضعها.</p> <p>الإطار الفاصل يلتصق.</p> <p>التلاجة تتحرك وغير مستقرة.</p> <p>الأبواب تمت إزالتها أثناء تركيب المنتج ولم تعاد إلى مكانها بشكل صحيح.</p>	<p>الأبواب لا تغلق بالكامل</p>
<p>◀ انظر الأبواب لا تغلق بالكامل أعلاه.</p> <p>◀ عند فتح الباب، يدخل الهواء الحار والرطب داخل الفريزر ويتكثف الصقيع.</p>	<p>الباب لا يغلق تماماً.</p> <p>يتم فتح الباب كثيراً.</p>	<p>يوجد صقيع أو بلورات ثلج على الأطعمة المجمدة</p>

دليل استكشاف الأعطال وإصلاحها

تم...	تأكد من...	
<p>◀ تخلص من مجموعات الثلج الأولى لتجنب الثلج المتغير لونه أو رائحته.</p> <p>◀ تخلص من الثلج القديم وقم بتصنيع ثلج جديد.</p> <p>◀ غلف الأطعمة فقد تنتقل الروائح إلى الثلج إن كانت الأطعمة غير مغطاة بشكل صحيح.</p> <p>◀ قد تحتاج إلى تركيب مرشح (أو استبداله) لمنع مشاكل الطعم واللون. انظر قسم العناية والتنظيف على صفحات 23-24.</p> <p>◀ قم بتفريغ العلبه وأغسلها. تخلص من المكعبات القديمة.</p>	<p>تم تركيب جهاز صنع الثلج حديثاً.</p> <p>تم تخزين الثلج لفترة طويلة.</p> <p>لم يتم تغليف الأطعمة بإحكام داخل حاوياتها.</p> <p>مصدر المياه به بعض المعادن مثل الكبريت. الجزء الداخلي للثلاجة يحتاج إلى تنظيف.</p> <p>علب تخزين الثلج تحتاج إلى تنظيف.</p>	<p>تغير لون أو رائحة الثلج</p>
<p>◀ سيبخر الماء. من الطبيعي أن يتساقط الماء داخل المصفاة.</p> <p>◀ توقع أن يأخذ الماء داخل المصفاة وقتاً أطول كي يتبخر. هذا طبيعي في الأجواء الرطبة أو الحارة.</p>	<p>الثلاجة في طور ذوبان الثلج.</p> <p>هي أكثر رطوبة من الطبيعي.</p>	<p>يوجد ماء في مصفاة ذوبان الثلج</p>
<p>◀ راجع قسم إدراك الأصوات التي قد تسمعها في صفحة 29.</p>	<p>قد تكون الأصوات طبيعية بالنسبة للثلاجة.</p>	<p>يصدر عن الثلاجة صوتاً كثيراً</p>
<p>◀ انتظر لمدة 24 ساعة بعد التوصيل لإنتاج الثلج. انظر قسم ضبط مفتاحي التحكم على صفحة 14.</p> <p>◀ انظر لتأكد لو هناك أي شيء يبقي الباب مفتوحاً.</p>	<p>درجة حرارة الفريزر باردة كفاية لإنتاج الثلج.</p> <p>الباب ترك مفتوحاً.</p>	<p>جهاز صنع الثلج لا ينتج ثلجاً أو مكعبات الثلج تتجمد ببطء شديد</p>
<p>◀ اختر حجم مكعبات أكبر بواسطة زر حجم المكعبات.</p> <p>◀ استدع السباك لتسليك الصمام.</p>	<p>تم اختيار الحجم الصغير للمكعبات.</p> <p>صمام غلق الماء الذي يصل بين الثلاجة ومصدر الماء قد يكون مسدوداً.</p>	<p>المكعبات الناتجة من جهاز صنع الثلج صغيرة للغاية</p>
<p>◀ نظف الإطار الفاصل والأسطح التي يلامسها. ضع طبقة خفيفة من شمع أجهزة المطبخ على الإطار بعد تنظيفه.</p> <p>◀ عند فتح الباب، يدخل الهواء الحار داخل الثلاجة. عند تبريد هذا الهواء، يكون فراغاً. إن صبب فتح الباب، انتظر لمدة 5 دقائق لتسمح بتساوي ضغط الهواء زمن ثم سيفتح بسهولة.</p>	<p>الإطار الفاصل غير نظيف وملصق.</p> <p>يعاد فتح الباب خلال فترات قصيرة بعد فتحه</p>	<p>يصعب فتح الأبواب</p>

تم...	تأكد من...
<p>◀ حدد أماكن فتحات الهواء باستخدام يدك لتشعر بتيار الهواء ثم حرك حاويات الأطعمة التي تعتقد أن الفتحات وأقيد تيار الهواء. راجع قسم التدفق المتعدد على صفحة 14 لتتعرف على مكان فتحات الهواء.</p>	<p>فتحات الهواء مسدودة. فالهواء البارد يدور من الفريزر إلى قسم الأطعمة الطازجة ثم يعود من خلال فتحات الهواء في الجدار الذي يفصل القسمين.</p>
<p>◀ عند فتح الباب، يدخل الهواء الرطب والجار داخل الثلاجة. كلما زاد فتح الباب، كلما أسرع تكون الرطوبة، وستحتاج الثلاجة إلى مزيد من الوقت لتبريد الهواء. للاحتفاظ ببرودة الثلاجة، حاول إخراج كل ما تريده من الثلاجة دفعة واحدة، رتب الأطعمة ليسهل الوصول إليها وأغلق الباب فور إخراج الأطعمة.</p>	<p>الأبواب تفتح باستمرار.</p>
<p>◀ راجع قسم ضبط مفناحي التحكم على صفحة 14. انتظر لمدة 24 ساعة كي تستقر درجة الحرارة أو تتساوى. إن كانت درجة الحرارة منخفضة أو مرتفعة للغاية، حرك المقبض بقدر درجة واحدة في المرة.</p>	<p>لم يتم ضبط مفتاح التحكم بشكل يناسب الظروف المحيطة.</p>
<p>◀ إضافة الأطعمة يزيد من حرارة الثلاجة. قد تحتاج إلى بعض الساعات لنعود إلى درجة الحرارة الطبيعية.</p>	<p>تم إدخال كميات كبيرة من الأطعمة داخل الثلاجة أو الفريزر.</p>
<p>◀ غلف الأطعمة بإحكام وامسح الحاويات المبللة قبل حفظها في الثلاجة لتتجنب تكون الرطوبة. إذا دعت الضرورة، غلف الأطعمة وفق الإرشادات الموضحة في قسم دليل حفظ الأطعمة صفحة 15.</p>	<p>الأطعمة غير مغلقة بشكل صحيح.</p>
<p>◀ انظر قسم الأبواب لا تغلق بالكامل صفحة 30.</p>	<p>الأبواب لا تغلق بالكامل.</p>
<p>◀ في الأجواء الرطبة، يحمل الهواء الرطوبة إلى داخل الثلاجة عند فتح الأبواب.</p>	<p>الجور رطب.</p>
<p>◀ من الطبيعي أن تتكون قطرات الماء على الجدار الخلفي بعد إذابة الثلج ذاتياً.</p>	<p>انتهت دورة إذابة الثلج الذاتية.</p>

NOTE