

جدول المحتويات

19	رف الباب	2	النسخة العربية
19	صندوق منتجات الألبان (اختياري)	3-4	تعليمات الأمان
19	صندوق البيض (اختياري)	5	الأجزاء والخصائص
	◀ قسم الفريز	6-11	تركيب الثلاجة
19	الباب المتحرك	6	إخراج الثلاجة من الصندوق
19	صندوق الثلج	6	التركيب
20	الدرج السفلي	6	غطاء القاعدة
20	فاصل الدرج السفلي	7-10	إزالة مقابض وأبواب الثلاجة واستبدالها
20	درج السحب	11	الرفع ومحاذاة الباب
21	مركز الحفظ الطازج	12-21	استخدام الثلاجة
21	صينية الثلج الثلاثية	12	ضمان صحة دوران الهواء
22-23	العناية والتنظيف	12	التدفق المتعدد
22	تلمیحات تنظيف عامة	12	ضبط خصائص التحكم
22	الخارج	13	تعديل إعدادات التحكم
22	الجدران الداخلية	13	دليل تخزين الأطعمة
22	حد الباب والإطارات الفاصلة	14	تخزين الأطعمة المجمدة
22	الأجزاء البلاستيكية		◀ قسم الثلاجة
22	ملفات المكثف	15	أرفف الثلاجة
22-23	استبدال مصباح الضوء	15	جامل النيذ (اختياري)
23	انقطاع التيار الكهربائي	16	حاوية الأطعمة الطازجة
23	حينما تذهب في عطلة		التحكم في مستوى رطوبة حاوية الأطعمة الطازجة
24-27	عند انتقالك	16	إزالة حاوية الأطعمة الطازجة
		16	غطاء حاوية الأطعمة الطازجة مع وجود الشبكة على السطح الداخلي
		17	مزلج الخدمة
		18	

رسائل الحماية

يتضمن هذا الدليل الكثير من رسائل الحماية، اقرأه بعناية واتبع كل رسائل الحماية.

هذا رمز الحماية، فهو ينبهك إلى رسائل الحماية التي تدل على المخاطر التي قد تؤدي إلى الوفاة أو الإصابة، أو قد تتسبب في تلف المنتج.
كل رسائل الحماية سيسبقها رمز الحماية وكلمة إشارة الخطر، تحذير، تنبيه. هذه الكلمات تعني:



⚠ خطر

عدم اتباع هذه التعليمات قد يؤدي إلى الوفاة أو الإصابات الخطيرة.

⚠ تحذير

عدم اتباع هذه التعليمات قد يؤدي إلى الوفاة أو الإصابات الخطيرة.

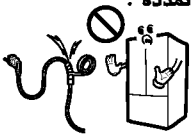
⚠ تنبيه

يشير إلى خطر وشيك، إن لم تتجنبه قد تصاب إصابات بسيطة إلى متوسطة، أو قد يتلف المنتج.

كل رسائل الحماية ستحدد نوع الخطر، وتنبهك إلى كيفية تقليل احتمالات الإصابة، وتوضح لك ما سيحدث إن لم تتبع التعليمات.

⚠ تحذير

- إيقاف التشغيل لا يفصل التيار الكهربائي عن المصباح.
- يجب تركيب هذه التلاجة بشكل صحيح وفقاً لتعليمات التركيب المثبتة على واجهة التلاجة.
- بعد تشغيل التلاجة، لا تلمس الأسطح الباردة داخل الفريزر إن كانت يدك مبللة أو رطبة، فقد يلتصق الجلد بالأسطح شديدة البرودة.
- في التلاجات التي بها أجهزة آلية لصنع الثلج، تجنب ملامسة الأجزاء المتحركة لآلية إخراج الثلج، أو الأجزاء الساخنة التي تطلق المكعبات. لا تضع أصابعك أو يدك على آلية صنع الثلج أثناء توصيل التلاجة بالتيار الكهربائي.
- لا تعد تجميد الأطعمة المجمدة والتي ذابت بالكامل، فوزارات الصحة تقول أنه يمكنك إعادة تجميد الأطعمة المجمدة إن كانت ما زالت تحتوي على بلورات ثلج أو إن كانت باردة - أقل من 4 درجات مئوية.
- اللحوم المفرومة الذاتية، والدجاج أو الأسماك والتي تغير لونها أو رائحتها يجب ألا يعاد تجميدها وعدم أكلها، الأيس كريم الذاتي يجب التخلص منه، إن كانت رائحة أي طعام أو لونه موضع شك، تخلص منه، فقد يكون أكله بشكل خطراً.
- حتى إذابة الأطعمة جزئياً ثم إعادة تجميدها تفقد الأطعمة قيمتها الغذائية خاصة الفاكهة والخضراوات والأطعمة الجاهزة. القيمة الغذائية للحوم الحمراء تتأثر أقل من غيرها من الأطعمة. استعمل الأطعمة المعاد تجميدها في أقرب فرصة ممكنة للاحتفاظ بأكثر قدر من قيمتها الغذائية.
- لا تمدد طول سلك الطاقة أو تمدده.



الامر قد يؤدي الى إحداث صدمات كهربائية أو حريق.

لتقليل مخاطر الحريق، أو الصدمة الكهربائية، أو الإصابة عند استخدام المنتج، يجب اتباع احتياطات الأمان الأساسية، ومنها ما يلي:

اقرأ كل التعليمات قبل استخدام الجهاز.

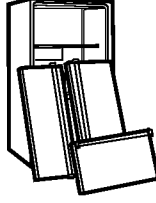
- لا تفصل أبداً التيار عن التلاجة عن طريق سحب سلك الكهرباء. امسك الفيشة دائماً بإحكام واسحبها خارج مصدر التيار.
- قم فوراً بإصلاح أو استبدال الأسلاك الكهربائية غير الصالحة للاستعمال ولا ستتلف. لا تستخدم أسلاكاً تبدو مشققة أو مكشوفة سواء بطول السلك أو عند نهاية الفيشة أو الموصل.
- عند تحريك التلاجة بعيداً عن الحائط، احرص على السير فوق السلك أو التسبب في تلفه.
- لا تخزن أو تستخدم الجارولين أو أي أجهزة أو سوائل قابلة للاشتعال بالقرب من هذا الجهاز أو غيره من الأجهزة.
- لا تسمح للأطفال بتسليق التلاجة أو الوقوف عليها أو التعلق بالأبواب والأرفف داخل التلاجة.
- فقد يتسببون في تلف التلاجة أو إصابتهم بإصابات خطيرة.
- ابعد أصابعك عن المناطق المدمية؛ فالمسافات بين الأبواب والكابينة لا بد أن تكون صغيرة، كن حذراً عند غلق الأبواب في وجود الأطفال.
- أفضل التيار الكهربائي عن التلاجة قبل تنظيفها أو القيام بأي إصلاحات.
- ملاحظة: نحن نوصي بشدة أن تتم الصيانة من قبل الأشخاص المختصين.
- قبل استبدال المصباح المحروق، افصل التيار عن التلاجة أو أوقف تشغيلها من فاصل الدائرة أو صندوق الفيوز كي تتلافى ملامسة السلك الذي يمر به التيار. (قد ينكسر المصباح المحروق عند استبداله).
- ملاحظة: ضبط أحد مقبضي التحكم أو كلاهما على موضع

احفظ هذه التعليمات

⚠ خطر: مخاطر تعرض الأطفال للاختناق

قبل التخلص من ثلاجتك أو فريزرك القديم

- اخلع الأبواب.
- اترك الأرفف في أماكنها حتى لا يستطيع الأطفال تسلقها بسهولة وهي بالداخل.



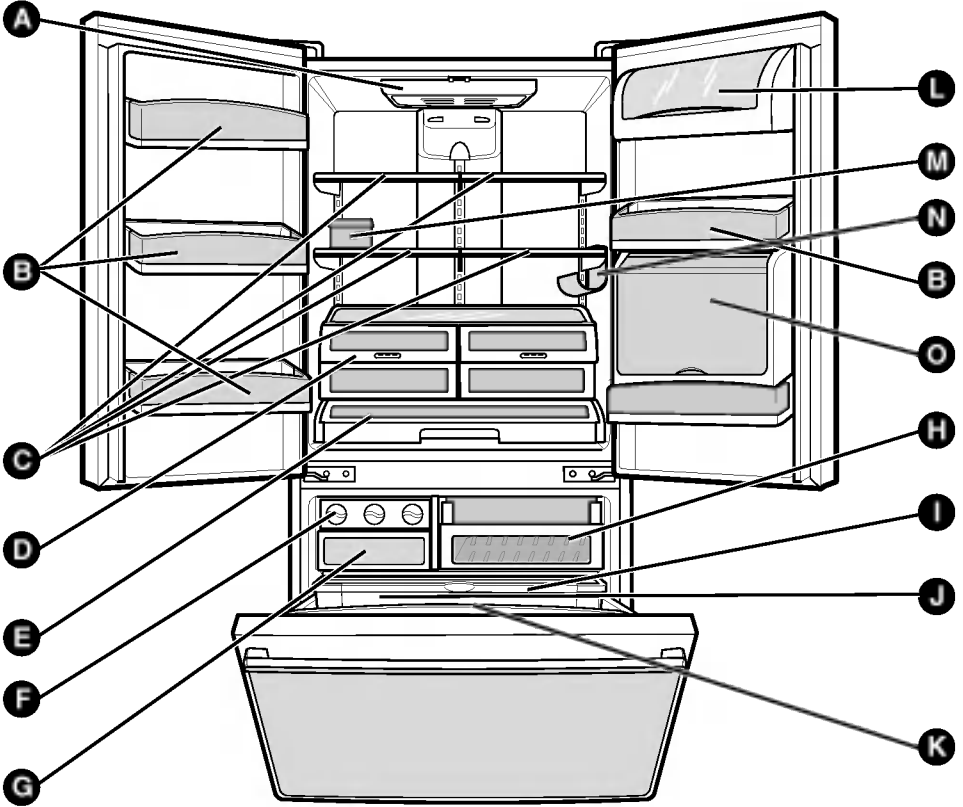
مشكلات الأطفال واختناقهم لم تصبح مشكلات من الماضي. فالثلاجات غير المستخدمة مازالت تشكل خطراً... حتى وإن كانت ستبقى بدون تشغيل لفترة قصيرة، إن كنت ستتخلص من ثلاجتك القديمة، من فضلك اتبع التعليمات الموجودة جهة اليسار لتلافي وقوع الحوادث.

التخلص من الكلوروفلوروكربون

إن كنت ستتخلص من ثلاجتك القديمة، تأكد من التخلص من الكلوروفلوروكربون بشكل مناسب بالاستعانة بالمختصين. إن أطلقت هذه المادة متعمداً، قد تتعرض للحبس أو الغرامة بموجب قوانين حماية البيئة.

قد يكون بالتلاجة نظاماً للتبريد يستخدم مادة الكلوروفلوروكربون. تلك المادة تؤثر على الأوزون.

الأجزاء والخصائص



استعمل هذه الصفحة لتتعرف أكثر على الأجزاء والخصائص. فما تتضمنه الصفحة سيفيدك كثيراً.
ملاحظة: يغطي هذا الدليل مختلف الموديلات. فقد يكون للتلاجة التي اشتريتها بعض العناصر الموضحة في الأسفل أو كلها. قد تختلف أماكن الخصائص الموضحة هنا عن تلك الموجودة في تلاجتك.

- | | |
|---|----------------------------------|
| Ⓐ مصباح التلاجة | Ⓘ درج السحب |
| Ⓑ رف الباب | Ⓛ الدرج السفلي |
| Ⓒ الأرفف | Ⓜ الفاصل |
| Ⓓ حاوية الأطعمة الطازجة (تخفظ الفواكه والخضراوات طازجة) | Ⓨ رف باب الفريزر (25Cu.ft) |
| Ⓔ مزلاج الخدمة | Ⓩ صندوق منتجات الألبان (اختياري) |
| Ⓛ صينية الثلج الثلاثية | ⓐ صندوق البيض (اختياري) |
| Ⓜ جهاز صنع الثلج القابل للتعديل (اختياري) | ⓑ حامل النيذ (اختياري) |
| Ⓨ صندوق الفلج | ⓓ مركز الحفظ الطازج |

تركيب التلاجة

التركيب

1. لتجنب الاهتزازات، يجب رفع الوحدة. إذا لزم الأمر، قم بتعديل مسامير الرفع لتعويض مستوى الأرض غير المتساوي. يجب أن تكون الواجهة أعلى قليلاً من الخلفية لتساعد إغلاق الباب. يمكن لف مسامير الرفع بسهولة بعد رفع الكابينة قليلاً. لف مسامير الرفع باتجاه عقارب الساعة (🕒)، لرفع الوحدة، أو في عكس اتجاه عقارب الساعة (🕒) لخفضها.
 2. قم بتركيب هذا الجهاز في منطقة تكون درجة حرارتها ما بين 13 إلى 43 درجة مئوية. إن كانت درجة الحرارة منخفضة جداً أو مرتفعة جداً، قد تآثر القدرة على التبريد.
 3. لضمان تدوير الهواء بشكل صحيح حول التلاجة والفریزر، يرجى الاحتفاظ بمسافة كافية بين الحائط والتلاجة من الجانبين من الأعلى، والاحتفاظ بمسافة ٢ بوصة (٥ سم) على الأقل بين التلاجة والحائط الخلفي.
- ⚠️ **تنبيه:** تجنب وضع الوحدة بجوار مصادر الحرارة، أو ضوء الشمس المباشر، أو الرطوبة.

التالي

1. نظف التلاجة بالكامل وامسح كل الأتربة المتراكمة أثناء الشحن.
2. ركب الكماليات مثل صندوق المكعبات، والأدراج، والأرفف، وغيرها في أماكنها الصحيحة.
- فهي مجمعة مع بعضها البعض لتجنب تلفها أثناء الشحن.
3. اترك التلاجة تعمل لمدة 2 إلى 3 ساعات قبل وضع الأطعمة داخلها. افحص مسار تيار الهواء البارد داخل الفريزر لضمان جودة التبريد. التلاجة الآن جاهزة للاستعمال.

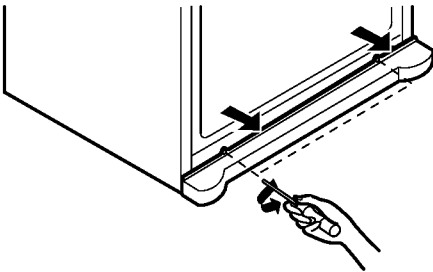
⚠️ تحذير

- توخ الحذر عند تعاملك مع المفصلات، أو القاعدة، وغيرها، فقد تتعرض للإصابة.
- لا تضع يدك أو قدمك على القضبان المعدنية الموجودة داخل فتحات الهواء، أو شبكة القاعدة، أو أسفل التلاجة. فقد تصاب بأذى أو بصدمة كهربائية.

غطاء القاعدة

لإزالة غطاء القاعدة

1. افتح درج الفريزر. (الدرج غير موجود للتوضيح).
 2. بعد فتح الدرج، تكون هناك مسافة كافية لإزالة المسامير الموجودة أعلى الغطاء.
- لإعادة غطاء القاعدة:
- ضعه في مكانه وأدخل المسامير ثم اربطها.



⚠️ تحذير

خطر الوزن الزائد

استعن بشخصين أو أكثر لتحريك التلاجة وتركيبها. فإن لم تفعل ذلك قد تصاب في ظهرك أو أي إصابة أخرى.

إخراج التلاجة من الصندوق

أزل الشريط اللاصق وأي م لصقات مؤقتة من على التلاجة قبل استخدامها. لا تقم بإزالة أي م لصقات تحذيرية، ولصق الموديل والرقم المسلسل، أو صفحة البيانات الفنية المرفقة بجدار التلاجة الخلفي.

لإزالة أي شريط لاصق أو صمغ متبقي، حك المنطقة باستخدام إبهامك. ويمكن أيضاً إزالة الصمغ أو الشريط اللاصق المتبقي بسهولة عن طريق صب القليل من منظف الصحون السائل على اللاصق ثم حكه بأصابعك. امسح المكان بماء دافئ ثم جفقه. لا تستخدم أي أدوات حادة، أو كحول، أو أي سوائل قابلة للاشتعال أو مواد سنفرة لإزالة الشريط اللاصق أو الصمغ. فهذه المنتجات قد تلحق سطح التلاجة. لمزيد من المعلومات، راجع قسم تعليمات حماية هامة.

يتم تركيب أرفف التلاجة في موضع الشحن. رجاء أعد تركيب الأرفف وفقاً لمتطلبات التخزين التي تفضلها.

⚠️ تحذير

عند تحريك التلاجة

التلاجة ثقيلة للغاية. عند تحريكها لتطبيقها أو صيانتها، تأكد من حماية الأرضية. دائماً اسحب التلاجة نحو الخارج عند تحريكها. لا تذبذب أو تزحزح التلاجة عند محاول تحريكها، فقد تتسبب في تلف الأرضية.

⚠️ تحذير



خطر الانفجار

احتفظ بالمواد والأبخرة القابلة للاشتعال مثل الجازولين بعيداً عن التلاجة. إن لم تفعل ذلك، فقد تتسبب في الوفاة أو وقوع انفجار أو حريق.

تركيب الثلاجة

إزالة بابي الثلاجة وإعادتهما

1. إزالة باب الثلاجة

ملاحظة: قد يختلف شكل المقبض.

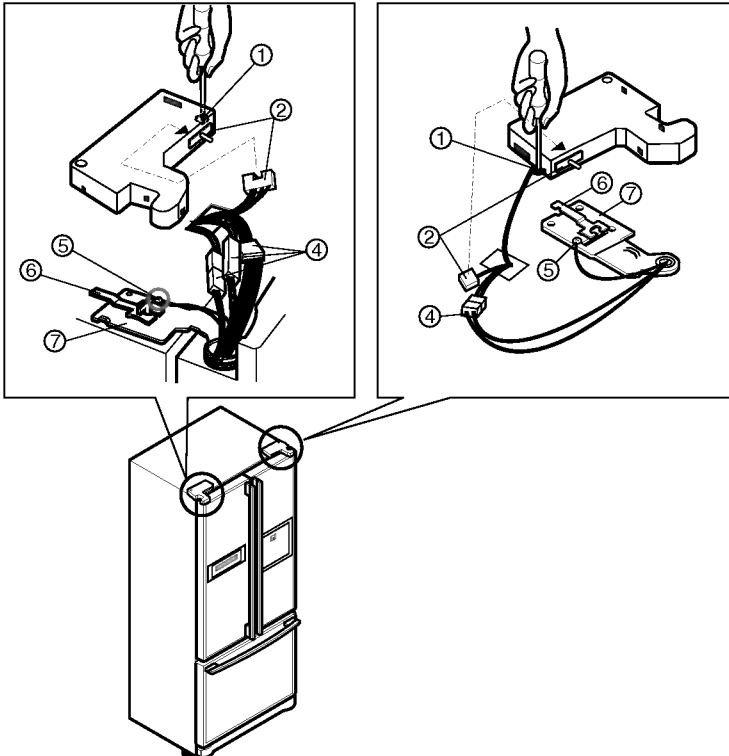
هام: قبل أن تبدأ، أوقف تشغيل الثلاجة وافصل التيار عنها. أزل الأطعمة وأي صناديق من الأبواب.

◀ الباب الأيسر

- قم بحل مسمار الغطاء (1).
 - قم بنزع شبكة أسلاك مفتاح الباب (3).
 - افصل 3 أطقم أسلاك (4).
 - افصل مسمار الأرضي (5).
 - أدر مفصلة الرفع (6) بعكس اتجاه عقارب الساعة وارفع المفصلة العلوية (7).
 - ارفعها بقدر يكفي لتحرير مسامير المفصلة الوسطى.
 - ضع الباب على سطح لا يخدشه بحيث يكون اتجاه الداخل نحو الأعلى.
- ⚠ تنبيه: عند إزالة المفصلة العلوية، كن حذراً كي لا يسقط الباب نحو الأمام.

◀ الباب الأيمن

- فك مسمار الغطاء (1).
- افصل سلك محول الباب (2).
- افصل 3 أطقم أسلاك (4).
- افصل مسمار الأرضي (5).
- أدر مفصلة الرفع (6) باتجاه عقارب الساعة وارفع المفصلة العلوية (7).
- ارفعها بقدر يكفي لتحرير مسامير المفصلة الوسطى.
- ضع الباب على سطح لا يخدشه بحيث يكون اتجاه الداخل نحو الأعلى.



تركيب الثلجة

2. إعادة باب الفلاجة

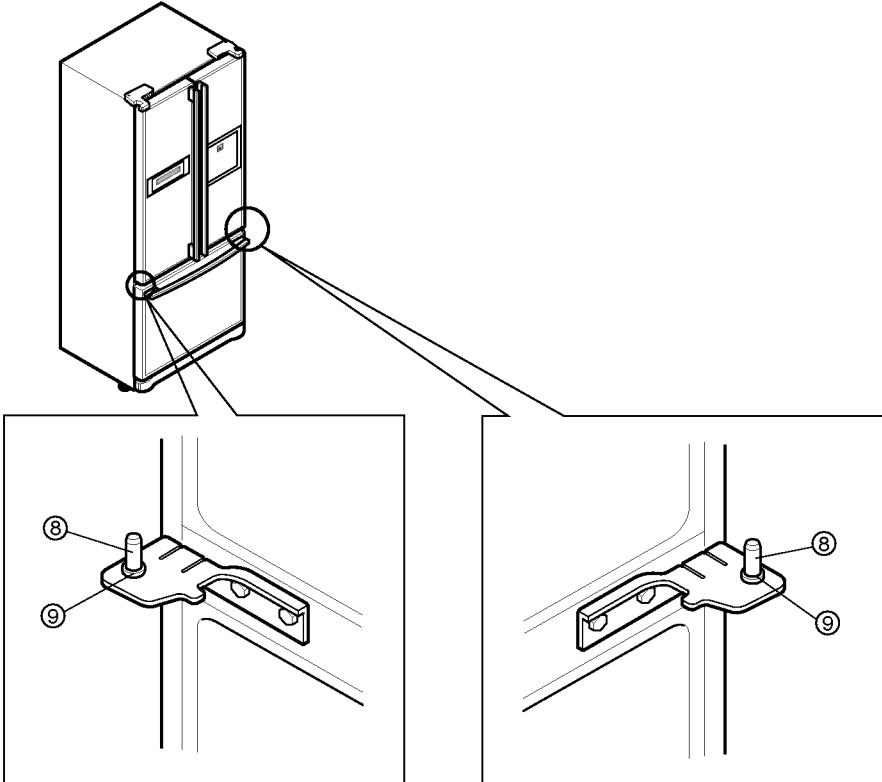
◀ الباب الأيمن

- حرك الباب نحو الأسفل باتجاه مسمار المفصلة الوسطى (8). تأكد من أن الباب يحاذي الكابينة
- أعد المفصلة العلوية عن طريق تدوير رافعة المفصلة (6) في عكس اتجاه عقارب الساعة لإحكام ربطها.
- تأكد من أن الإطار الفاصل يضغط باتجاه الكابينة وغير مطوي. اسند الباب من اتجاه المقبض أثناء إحكام ربط المفصلة. وتأكد من أن الباب في وضع مستقيم ومن أن الفجوة بين البابين متساوية.
- قم بتركيب مسمار الأرضي (5) ثم قم بتوصيل طقم الأسلاك (4).
- قم بتوصيل سلك محول الباب (2).
- احكم ربط مسمار الغطاء (1).

◀ الباب الأيسر

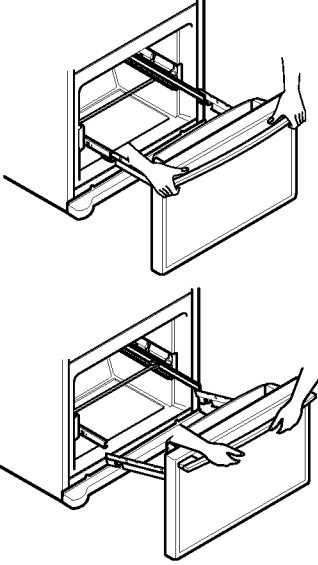
- حرك الباب نحو الأسفل باتجاه مسمار المفصلة الوسطى (8). تأكد من أن الباب يحاذي الكابينة
- أعد المفصلة العلوية عن طريق تدوير رافعة المفصلة (6) في اتجاه عقارب الساعة لإحكام ربطها.
- تأكد من أن الإطار الفاصل يضغط باتجاه الكابينة وغير مطوي. اسند الباب من اتجاه المقبض أثناء إحكام ربط المفصلة. وتأكد من أن الباب في وضع مستقيم ومن أن الفجوة بين البابين متساوية.
- أدخل مسمار الأرضي (5) وقم بتوصيل 3 أطقم الأسلاك (4).
- قم بتوصيل سلك محول الباب (2).
- احكم ربط مسمار الغطاء (1).

⚠ **تنبيه:** كن حذراً كي لا تفقد الغطاء [الجزء (9)]. لأنه يسهل نزع.

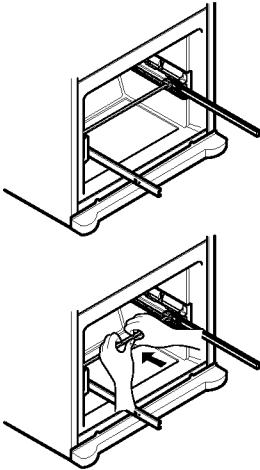


تركيب الثلجة

- باليدين، امسك الجانبين من الباب واسحبهما الى الأعلى لتزعه من السكة الحديدية.



- باليدين، امسك القضيب في الوسط وادفعه الى الداخلي لتثبيت السكة الحديدية في نفس الوقت.

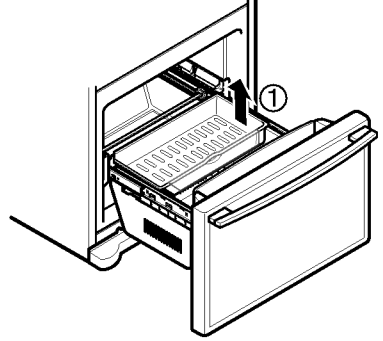


- ⚠ **تنبيه:** عندما تزيل الباب، لا تحمله، لأنه إن انزلق منك قد يتسبب في إصابتك.
- ⚠ **تنبيه:** عند وضع الدرج على الأرض، احرص على ألا تتلف الأرض أو تؤذي قدميك بواسطة الحواف الحادة الموجود على جانب المفصلة.

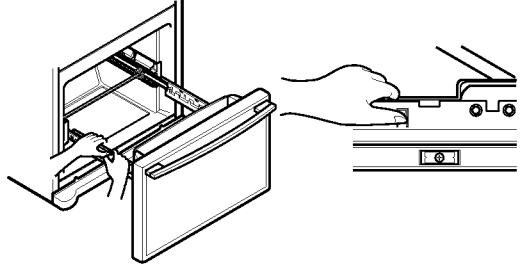
كيفية إزالة درج السحب وتركيبه
هام: لتلافي احتمالات الإصابة، أو تلف المنتج أو الممتلكات، استعن بشخصين لتنفيذ التعليمات التالية.

1. إزالة درج السحب

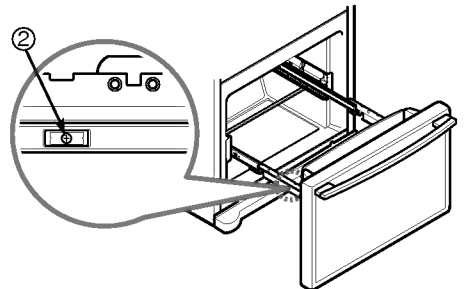
- اسحب الدرج لفتحه إلى أقصى درجة. أزل السلة السفلية (1) عن طريق رفعها من المجرى.



- اضغط على كلي العروتين بالإبهامين لرفعهما الى الأعلى.
- انزع غطاء السكة الحديدية في اليسار واليمين.

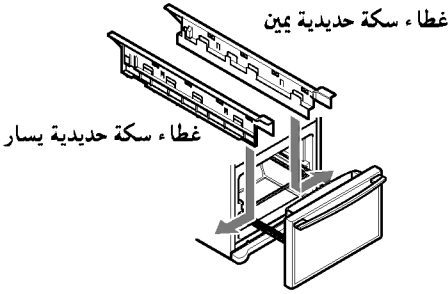


- انزع البراغي (2) للسكة الحديدية في الجانبين.

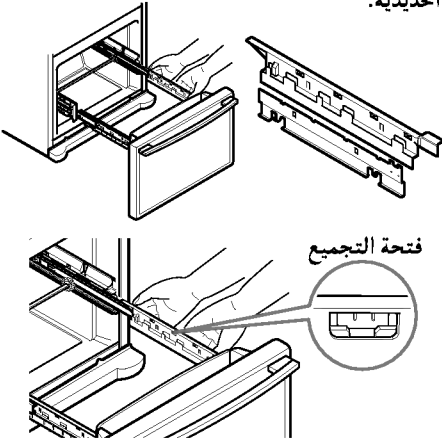


تركيب الثلجة

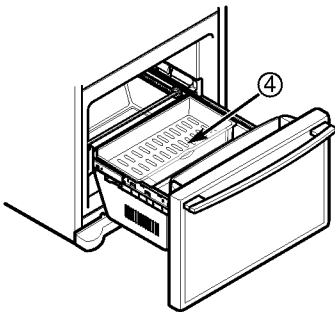
- تأكد من أنه يكون لديك غطاء سكة حديدية يمين لكل جانب.



- اضغط الفتحات العليا في غطاء السكة الحديدية مع الفتحات العليا في مسند الباب لتجميع السكة الحديدية.



- اسحب الدوالب للتمديد الكامل وادخل السلة السفلى (4) في مجموعة السكة الحديدية.

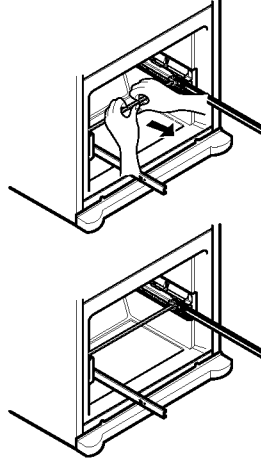


- ⚠ **تحذير:** لتجنب إصابة الأطفال أو الحيوانات المنزلية ومخاطر الاختناق، لا تسمح لهم باللعب داخل الدرج.
- ⚠ **تحذير:** لا تقف أو تجلس على باب الفريزر.

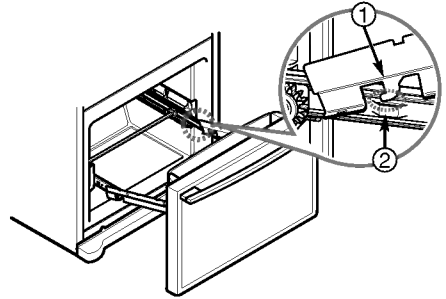
- **كيفية إزالة درج السحب وتركيبه هام:** لتلافي احتمالات الإصابة، أو تلف المنتج أو الممتلكات، استعن بشخصين لتنفيذ التعليمات التالية.

2. تركيب درج السحب

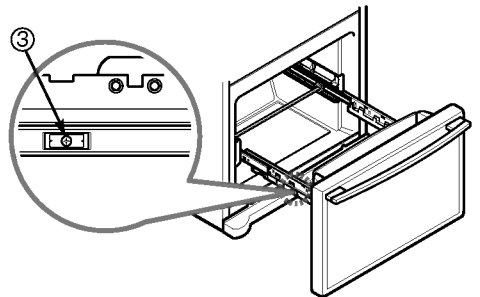
- باليدين، امسك القضيب في الوسط وادفعه الى الخارج لإخراج السكة الحديدية لتمديدها كاملا في نفس الوقت.



- علق مسند الباب (1) بسدادة السكة الحديدية (2).



- اخفض الباب الى موضعه النهائي وثبت البراغي (3).

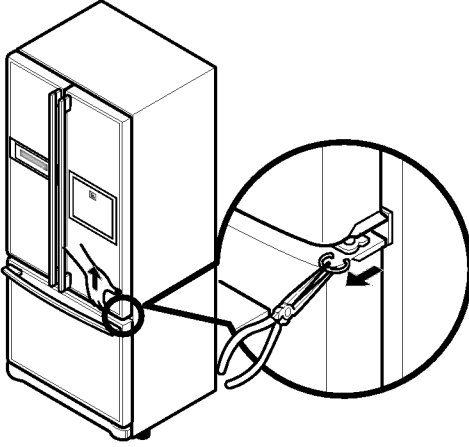


تركيب الثلاجة

محاذاة الباب

إن كانت المسافة بين البابين غير متساوية، اتبع التعليمات التالية لمحاذاة البابين:

1. احمل الباب الذي تريد رفعه بيد واحدة نحو المفصلة الوسطى.
2. باليد الأخرى استعمل كمامة صغيرة لإدخال الحلقة كما هو موضح.
3. أدخل حلقات إضافية حتم تتم محاذاة البابين، (يتوفر مع الوحدة ثلاث حلقات).



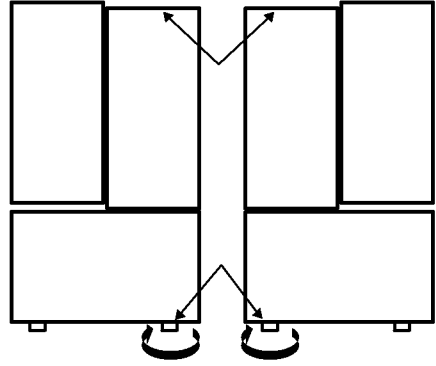
رفع الباب ومحاذاته

الرفع

بالثلاجة مسماران أماميان للرفع — واحد في الجهة اليمنى والآخر بالجهة اليسرى. إن كانت الثلاجة غير ثابتة، أو إن أردت أن تغلق الأبواب بسهولة أكثر، قم بتعديل ميل الثلاجة باتباع التعليمات التالية:

1. وصل سلك الكهرباء بمصدر تيار كهربائي متصل بالأرض. حرك الثلاجة إلى مكانها النهائي.
2. أدر مسمار الرفع باتجاه عقارب الساعة لرفع جانب الثلاجة، أو في عكس عقارب الساعة لخفضه. قد يحتاج ذلك إلى تدوير المسمار أكثر من مرة لتعديل ميل الثلاجة.

ملاحظة: إن طلبت من أحدهم دفع الجزء العلوي من الثلاجة، هذا يخفف الوزن على مسامير الرفع ويسهل عملية تعديلها.



3. افتح البابين مرة أخرى لتتأكد من سهولة إغلاقهما. إن لم يكن هذا الوضع، زد ميل الثلاجة قليلاً إلى الخلف عن طريق تدوير المسمارين باتجاه عقارب الساعة. قد يحتاج هذا إلى تدوير المسمارين أكثر من مرة، ويلزم تدوير مسماري الرفع بنفس القدر.
4. أعد تعديل المسمارين إذا لزم الأمر.
5. أعد غطاء القاعدة إلى مكانه.

ملاحظة: ثلاجتك الجديدة تم تصميمها ليكون لها بابين للأطعمة الطازجة. يمكن فتح كل باب أو إغلاقه بشكل منفصل عن الآخر. قد تحتاج إلى الضغط على البابين قليلاً لإغلاقهما بالكامل.

ضبط مفاتيح التحكم

- في التلاجة مفتاحين للتحكم في تنظيم درجة حرارة التلاجة والفريرز.
- قم مبدئياً بضبط مفتاح التحكم في التلاجة على 3 درجة مئوية ومفتاح التحكم في الفريرز على 18- درجة مئوية.
- اترك التلاجة على هذا الضبط لمدة 24 ساعة (يوماً كاملاً) كي تستقر، ثم عدك درجة الحرارة حسب الرغبة.



EXPRESS FRZ. FREEZER REFRIGERATOR LOCK

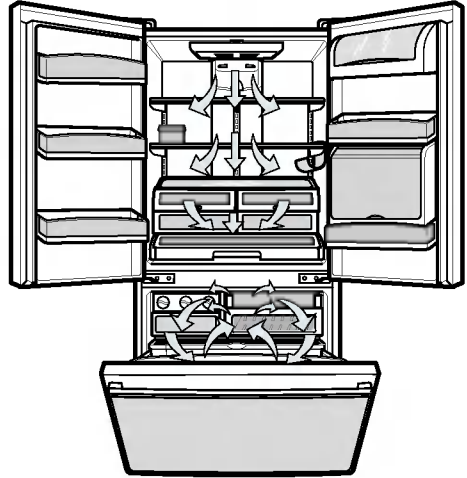
- مفتاح التحكم في درجة حرارة التلاجة: 0 إلى 8 درجة مئوية كلما قل رقم الضبط، كلما زادت برودة التلاجة.
- مفتاح التحكم في درجة حرارة الفريرز: -21 إلى -13 درجة مئوية.
- عند الضبط على رقم أقل، يصبح الفريرز أكثر برودة. ولكن تصبح التلاجة أكثر دفئاً لتناقص تدفق الهواء البارد نحو التلاجة.
- التجمد السريع: اضغط زر EXPRESS FRZ وسيضاء المصباح. تظل هذه الوظيفة فعالة لمدة 24 ساعة ثم تزيد سرعة تبريد الفريرز وكمية الثلج الناتج.
- القفل: ابق ضاغطاً على زر القفل لمدة 3 ثوان لإقفال العرض. عند إقفال العرض، تنطفئ المؤشرات المضاءة ولا تعمل الأزرار. وإلغاء القفل، ابق ضاغطاً على زر القفل لمدة 3 ثوان.

التحقق من ملاءمة دورة الهواء

كي تضمن درجة الحرارة المناسبة، يجب أن يتدفق الهواء بين قسمي التلاجة والفريرز. وكما هو موضح في الشكل التالي، يدخل الهواء من أعلى الفريرز ويدور نحو الأسفل. ومن أسفل الفريرز، يجبر الهواء على التحرك نحو أعلى التلاجة. الهواء يدخل التلاجة من خلال فتحة التهوية العلوية، ثم يدور ويخرج من الأسفل، حيث يعود إلى الفريرز.

التدفق المتعدد

- التدفق المتعدد يعني عملية تبريد قوية وفعالة. يمكن ملاحظة هذا بوضوح عند وضع أطعمة جديدة داخل التلاجة.
- إن دخل الماء أو أي مواد غريبة داخل فتحة الهواء البارد، ستتخضف كفاءة التلاجة. وإن تلف الإطار الفاصل، قد تتخضف كفاءة العمل أيضاً بسبب تسرب الهواء البارد.



لا تسد أباً من فتحات الهواء البارد بالأطعمة. فإن تم سدها، هذا سيعيق تدفق الهواء ودرجة الحرارة وقد تظهر مشكلات بسبب الرطوبة.

هام: لأن الهواء البارد يدور بين القسمين، أي روائح تتكون في أحد القسمين ستنتقل إلى القسم الآخر. ينبغي عليك تنظيف القسمين تماماً لمنع تكون الروائح. لمنع انتقال الروائح وجفاف الأطعمة، عط الأطعمة واربطها بإحكام. (انظر قسم دليل تخزين الأطعمة لمزيد من التفاصيل.)

تعديل ضبط مفتاحي التحكم

امنح التلاجة الوقت الكافي كي تبرد تماماً قبل تنفيذ التعديلات النهائية. من الأفضل الانتظار لمدة 24 ساعة قبل القيام بذلك. تلك الإعدادات الوسيطة المشار إليها في القسم السابق يجب أن تكون صحيحة كي تستخدم التلاجة بشكل صحيح. يكون ضبط مفتاحي التحكم صحيحاً إن كان الحليب أو العصير بدرجة الحرارة المطلوبة ويكون الأيس كريم متماسكاً. يعمل مفتاحي التحكم مثل الترموستات بالنسبة للجهاز ككل (قسماً التلاجة والفريرز). كلما زاد رقم الضبط، كلما زاد عمل الصاعط ليحتفظ بالبرودة. مفتاح تحكم الفريرز يعدل تدفق الهواء البارد من الفريرز إلى التلاجة. إن ضبط مفتاح تحكم الفريرز على درجة حرارة أقل يحتفظ بالهواء البارد داخل الفريرز بشكل أكبر ليكون أكثر برودة. إذا احتجت إلى تعديل درجات الحرارة داخل التلاجة أو الفريرز، ابدأ بتعديل درجة حرارة التلاجة. ثم انتظر لمدة 24 ساعة قبل فحص درجة حرارة الفريرز. إن كان حاراً جداً أو بارداً جداً، قم بتعديل مفتاح التحكم في الفريرز. استخدم الإعدادات الموضحة في المخطط التالي كدليل. تذكر دائماً أن تنتظر 24 ساعة بين تنفيذ التعديلات.

الحالة/السبب	التعديل المطلوب
■ قسم التلاجة حار للغاية - الباب يفتح كثيراً - تم إدخال كمية كبيرة من الأطعمة - درجة حرارة الغرفة مرتفعة جداً	اضبط مفتاح التحكم في التلاجة على الرقم الأقل التالي، انتظر لمدة 24 ساعة ثم افحصها ثانية
■ قسم الفريرز حار للغاية/التلج لا يتجمد بالسرعة الكافية - الباب يفتح كثيراً - تم إدخال كمية كبيرة من الأطعمة - درجة حرارة الغرفة منخفضة جداً (الدورة غير كافية) - الثلج يستخدم كثيراً - الأشياء تسد فتحات الهواء	اضبط مفتاح تحكم الفريرز على الرقم الأقل التالي، انتظر لمدة 24 ساعة ثم افحصها ثانية
■ قسم التلاجة بارد للغاية - ضبط مفاتيح التحكم لا يتناسب مع ظروفك	اضبط مفتاح تحكم التلاجة على الرقم الأكبر التالي، انتظر لمدة 24 ساعة ثم افحصها ثانية
■ قسم الفريرز بارد للغاية - ضبط مفاتيح التحكم لا يتناسب مع ظروفك	اضبط مفتاح تحكم الفريرز على الرقم الأكبر التالي، انتظر لمدة 24 ساعة ثم افحصها ثانية

دليل حفظ الأطعمة

غلف الأطعمة لتخزينها في التلاجة بمادة تمنع دخول الهواء والرطوبة إلا إذا أشرنا إلى غير ذلك. هذا يمنع من انتقال رائحة الأطعمة وطعمها داخل التلاجة. بالنسبة للمنتجات المحددة فترة صلاحيتها، تأكد من تاريخ صلاحيتها.

النود	الطريقة
الزبد أو السمن النباتي	◀ احتفظ به مفتوحاً في صحن مغطى أو حاوية مغلقة. عند تخزين كميات إضافية، غلفها جيداً وضعها في الفريرز لتتجمد.
الجبن	◀ يخزن في مغلفه الأصلي إلى أن تستخدمه. بعد فتحه، أعد تغطيته بإحكام بغلاف بلاستيكي أو ورق ألومنيوم.
الحليب	◀ امسح عب الحليب لأفضل تخزين، ضع الحليب على الرف الداخلي، وليس على رف الباب.
البيض	◀ يخزن في علبة الأصلية أو في صندوق البيض. ضع الصندوق على الرف الداخلي، وليس على رف الباب.
الفواكه	◀ اغسلها واتركها لتجف ثم خزنها في التلاجة داخل أكياس بلاستيكية أو داخل حاوية الأطعمة الطازجة. لا تغسل التوت إلا قبل أكله مباشرة. احتفظ بالتوت في علبة الأصلية داخل حاوية الأطعمة الطازجة، أو احتفظه في كيس ورقي مغلق على رف التلاجة.
الخضروات الورقية	◀ انزع المغلف واقطع الأجزاء التالفة أو التي تغير لونها. اغسلها في ماء بارد واتركها لتتصفى. ضعها داخل كيس بلاستيكي أو في علبة بلاستيكية لوضعها داخل حاوية الأطعمة الطازجة.
الخضروات ذات القشرة (الجزر، الفلفل)	◀ ضعها داخل أكياس بلاستيكية أو علبة بلاستيكية وخزنها داخل حاوية الأطعمة الطازجة.
السمك	◀ استعمل الأسماك الطازجة والأسماك القشرية نفس يوم شرائها.
بقايا الأطعمة	◀ غط بقايا الأطعمة بغلاف بلاستيكي أو ورق ألومنيوم. يمكن أيضاً استعمال العلب البلاستيكية ذات الأغشية الخفيفة.

حفظ الأطعمة المجمدة

ملاحظة: لمزيد من المعلومات حول تجهيز الأطعمة لتجميدها أو بخصوص زمن تخزين الأطعمة، راجع دليل الفريزر أو أي كتاب طهي جيد.

التغليف

يعتمد التجميد الجيد على التغليف الصحيح، فحينما تغلق المغلف، يجب ألا يسمح بخروج الهواء أو الرطوبة، لأنه إن سمح بذلك، قد تنتقل رائحة وطعم الأطعمة داخل الثلاجة، وقد تتعرض الأطعمة للجفاف.

نوصيات التغليف:

- علب بلاستيكية متينة بأغطية محكمة
 - علب معدنية أو أنية زجاجية بحواف مستقيمة
 - ورق ألومنيوم جيد الصنع
 - أوراق مغطاة بطبقة بلاستيكية
 - أغطية بلاستيكية غير نفاذة
 - أكياس بلاستيكية تغلق ذاتياً
- اتبع تعليمات التغليف والتعليب لتحقيق أفضل نتائج للتجميد.

لا تستخدم:

- أغطية الخبز
 - العلب البلاستيكية غير المصنوعة من مادة البولييثيلين
 - العلب بدون أغطية محكمة
 - أوراق الشمع أو أغطية الفريزر المغطاة بطبقة من الشمع
 - الأغطية الرقيقة أو شبه النفاذة
- ⚠ تنبيه:** لا تحتفظ بالعلب المعدنية للمشروبات أو علب الأطعمة البلاستيكية داخل الفريزر، فقد تنكسر في حالة تجمدها.

التجميد

لا يقوم الفريزر بتجميد كميات الأطعمة الكبيرة بسرعة. لا تضع المزيد من الأطعمة غير المجمدة داخل الفريزر والتي تحتاج إلى أكثر من 24 ساعة لتتجمد.

اترك مساحة كافية داخل الفريزر ليدور الهواء حول الأطعمة، احرص على أن تترك مساحة كافية عند المقدمة لإحكام إغلاق الباب.

يختلف زمن التخزين باختلاف نوع الأطعمة وجودتها، ونوع التغليف ونوع الأغطية المستخدمة (التي لا تسمح بمرور الهواء والرطوبة) ودرجة حرارة التخزين. وجود بلورات الثلج داخل الأغلفة المغلقة أمر طبيعي، هذا يعني ببساطة تكاثف الرطوبة داخل الطعام والهواء داخل المغلف، وتحولهما إلى بلورات ثلج.

ملاحظة: اترك الأطعمة الحارة تبرد في درجة حرارة الغرفة لمدة 30 دقيقة، ثم غلفها قبل تجميدها. فتبريد الأطعمة الحارة قبل تجميدها يقلل من استهلاك الطاقة.

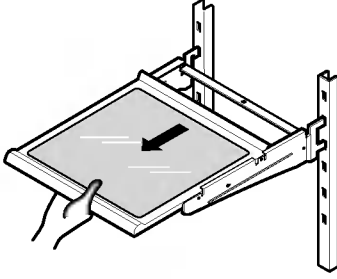
قسم التلاجة

تنبيه: تأكد من أن الأرفف على مستوى واحد من الجانبين. فقد يؤدي اختلاف المستوى إلى سقوط أو تسرب الأطعمة.

تحريك الأرفف

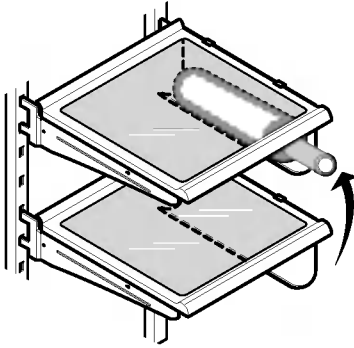
تستطيع تحريك الأرفف نحو الداخل والخارج في التلاجة بالطريقة التالية.

- **لتحريك الرف نحو الخارج،** اسحب مقدمة الرف نحو برص.
- **لتحريك الرف نحو الداخل،** ادفعه إلى الداخل حتى يتوقف.



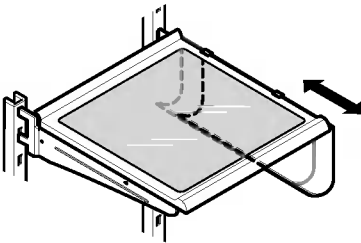
حامل النبيذ (اختياري)

يمكن حفظ الزجاجات بشكل عام بواسطة حامل النبيذ هذا. فهو يمكن ربطه بأي رف.



تعديل حامل النبيذ

يمكن فصل حامل النبيذ عن طريق سحبه بشكل مستقيم نحو الخارج، وتركيبه في نهاية الرف المطلوب ودفعه نحو الداخل.



أرفف التلاجة

الأرفف داخل التلاجة يمكن تعديلها لتتوافق مع متطلبات التخزين. قد يكون موديل تلاجحك يتضمن أرفف زجاجية أو سلكية.

إن حفظ الأطعمة المتشابهة متجاورة داخل التلاجة وتعديل الأرفف لتتناسب مع ارتفاعات الأطعمة يساعد كثيراً في سهولة الوصول إلى المطلوب، كما إنه يقلل أيضاً زمن فتح باب التلاجة، مما يقلل من استهلاك الطاقة.

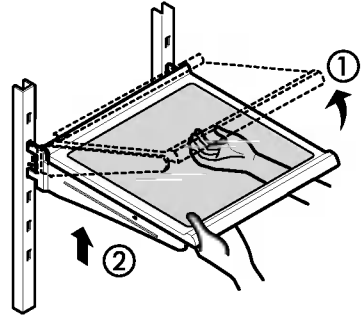
هام: لا تنظف الأرفف الزجاجية بالماء الدافئ حينما تكون باردة، فقد تنكسر الأرفف إن تعرضت لتغيير مفاجئ في درجات الحرارة، أو قد تنفوس. من أجل حمايتك، تم تصنيع الأرفف البلاستيكية من زجاج معالج، في حالة انكساره، ينتشر في قطع صغيرة.

ملاحظة: الأرفف الزجاجية ثقيلة الوزن، توخ الحذر الشديد عند تحريكها لتجنب سقوطها.

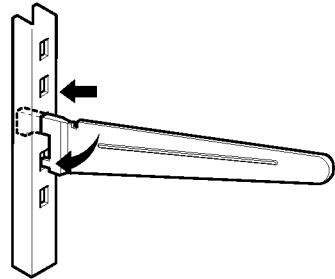
تعديل الأرفف

قم بإزالة الأرفف من موضع الشحن وضعها في المكان الذي تريده.

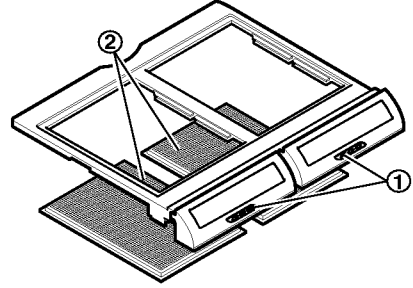
- **لإزالة رف** — اثن مقدمة الرف في الاتجاه (1) وحركه في الاتجاه (2). اسحب الرف نحو الخارج.



- **لإعادة الرف** — اثن مقدمة الرف إلى الأعلى وحاذا علاقات الرف مع الفتحات عند الارتفاع المطلوب. ثم انزل مقدمة الرف بحيث تسقط العلاقات داخل الفتحات.



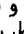


حاويات الأطعمة الطازجة



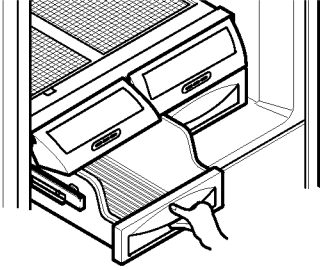
تحتفظ حاويات الأطعمة الطازجة بالفواكه والخضروات طازجة وتحافظ على طعمها عن طريق السماح لك بالتحكم في مستوى الرطوبة داخل الحاوية. تشمل حاوية الأطعمة الطازجة: (1) مقبض التحكم في الرطوبة في مقدمة غطاء الحاوية (2) شبكة كبيرة على السطح الداخلي للغطاء لتجميع الرطوبة والتخلص منها.

التحكم في مستوى رطوبة حاوية الأطعمة الطازجة

تستطيع التحكم في مستوى الرطوبة داخل حاوية الأطعمة الطازجة التي تمنع تسرب الرطوبة. احفظ الخضروات والفواكه التي تتطلب مستوى رطوبة أقل أو أكثر في حاويات أخرى. قم بتعديل مقبض التحكم على أي إعداد بين  و  و . • يسمح بخروج الهواء الرطب من حاوية الأطعمة الطازجة لحفظ الفواكه بأفضل طريقة. • يحتفظ بالهواء الرطب داخل حاوية الأطعمة الطازجة للاحتفاظ بالخضروات الورقية طازجة.

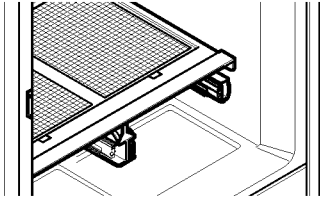
إزالة حاوية الأطعمة الطازجة:

1. اسحب الدرج نحو الخارج إلى أقصى حد.
2. ارفع مقدمة السلة واسحبها إلى الخارج.

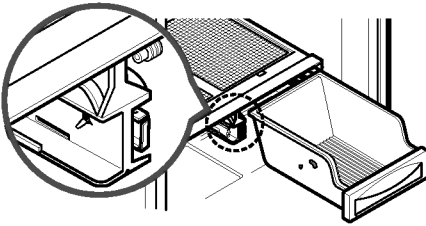


إعادة حاوية الأطعمة الطازجة:

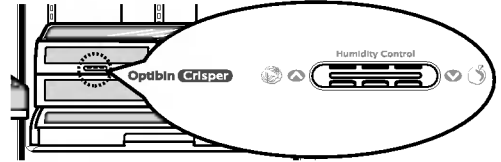
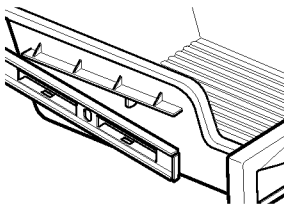
1. ادفع المعجرى نحو خلفية التلاجة.



2. أدخل الركن الخلفي للسلة داخل الإطار.



3. حرك المقدمة قليلاً نحو الأعلى إلى أن تثبت في مكانها.

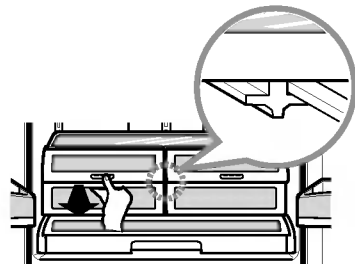


تنبيه: الغطاء الزجاجي فوق حاوية الأطعمة الطازجة غير محكم. توخ الحذر عند تحريكه.

إزالة حاوية الأطعمة الطازجة

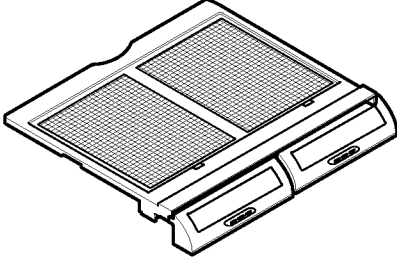
إزالة حاوية الأطعمة الطازجة بدون المعجرى

1. لإزالتها، اسحب الدرج نحو الخارج إلى أقصى حد.
2. ارفع مقدمة الحاوية، ثم اسحبها بشكل مستقيم نحو الخارج.
3. لتركيها، ارفع المقدمة قليلاً ثم أدخل الدرج داخل الإطار وادفعها إلى مكانها.

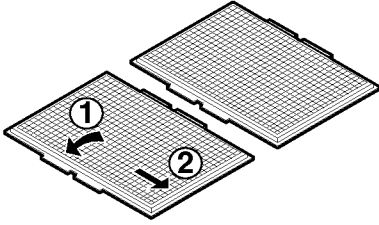


استخدام ثلاثتك

غطاء حاوية الأطعمة الطازجة مع وجود الشبكة على السطح الداخلي لإزالة الشبكة من على السطح الداخلي:

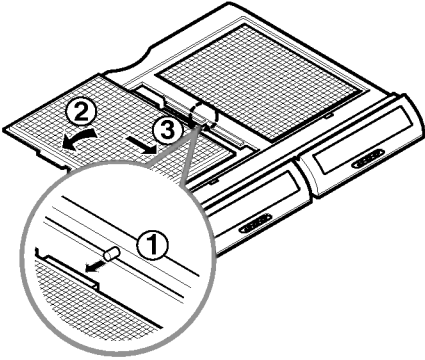


1. قم بإزالة غطاء الحاوية (كما هو موضح أعلاه).
2. امسك الغطاء الزجاجي واقلب غطاء الحاوية.
3. امسك كل شبكة واجذب جوانب الغطاء نحو الخارج لإزالة الشبكة.



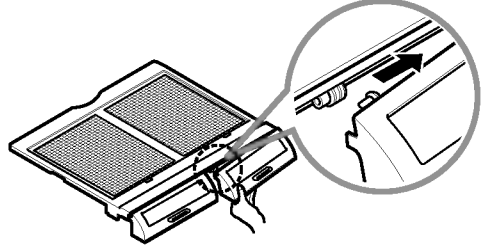
إعادة الشبكة على السطح الداخلي:

1. لكل شبكة، أدخل الجزء الأوسط 1 (المقارب من الغطاء الزجاجي) واسحب جوانب الغطاء لإدخال الشبكة.



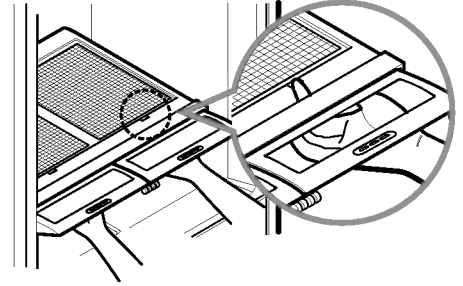
إزالة مصراع باب حاوية الأطعمة الطازجة:

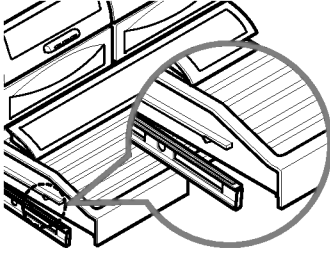
1. ارفع مصراع الباب إلى أعلى مستوى له عند فتحه.
2. اضغط المفصلة البلاستيكية نحو مركز مصراع الباب مستخدماً إصبعك.
3. ارفع الباب من مكانه.
4. لإعادته، أعكس الخطوات السابقة.



إزالة الزجاج:

1. ارفع الزجاج بعد إدخال الإصبع داخل الحفرة الموجودة أسفل غطاء الحاوية.
2. اسحب الزجاج إلى الأعلى والخارج.

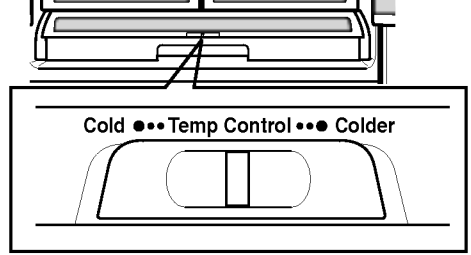




مزلاج الخدمة

يوفر مزلاج الخدمة مساحة تخزين بإمكانية التحكم في درجات حرارة مختلفة بحيث تحتفظ بالمكان أبرد من درجة حرارة التلاجة. ويتميز الدرج أيضاً بغطاء يفتح ذاتياً عند سحب الدرج لفتحه.

يمكن استخدام هذا الدرج لصينيات الحفلات الكبيرة، أو اللحوم الباردة، أو المشروبات.



دليل حفظ الأطعمة في مزلاج الخدمة

ملاحظة: لا تحفظ الخس أو أي خضروات ورقية داخل هذا الدرج.

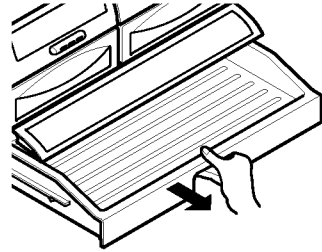
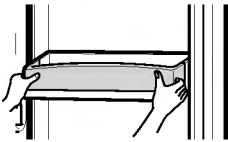
أبرد	بارد
شرايح اللحم	القرنبيط
الجبن الجاف	الخيار
اللحوم الباردة	الكوسا
اللحم البقري	التفاح
التفاح	الذرة
	البريقال
	العنب

تحذير: الفواكه والخضروات قد تلتف مع الضبط البارد.
تنبيه: لا تحفظ الزجاجات، فإنها إن تجمدت، فقد تنكسر وتتسبب في إصابتك.

رف الباب

علب الباب يمكن إزالتها بسهولة لتنظيفها وتعديلها.

1. لإزالة العلبة، ارفعها ببساطة بشكل مستقيم نحو الخارج.
2. لإعادة العلبة، ضعها فوق الزر المطلوب وادفعها إلى الأسفل حتى تتوقف.



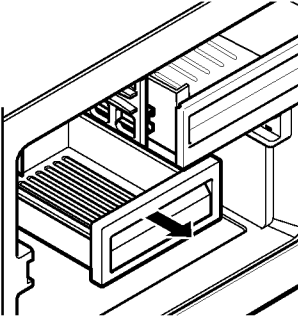
إعادة مزلاج الخدمة:

1. ادفع المجاري المعدنية نحو خلفية التلاجة.
2. ضع الدرج على المجاري وادفعه نحو الخلف إلى أن يثبت في مكانه.

تحذير: قد يصاب أي شخص إن لم يتم تركيب العلب بإحكام.
ملاحظة: لا تحرك العلبة إن كانت تحتوي على أطعمة.
تنبيه: لا تسمح للأطفال باللعب مع السلال. فالأركان الحادة للسلال قد تتسبب في إصابتهم.

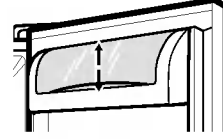
علبة الثلج

1. لإزالة علبة الثلج، اسحبها إلى الخارج إلى أقصى حد. اثن مقدمة علبة الثلج واسحبها نحو الخارج.
2. لتركيبتها، أدخل علبة الثلج داخل مجاري الإطار وادفعها نحو مكانها.



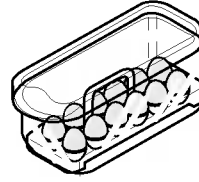
علبة منتجات الألبان (اختيارية)

1. لإزالة علبة منتجات الألبان، ببساطة ارفعها واسحبها إلى الخارج.
2. لإعادة علبة منتجات الألبان، ضعها على المكان المطاوع ثم ادفعها إلى الأسفل إلى أن تتوقف.



صندوق البيض (اختياري)

- احفظ صندوق البيض على الرف الداخلي، وليس على رف الباب.
- ⚠ **تنبيه:** لا تستخدم صندوق البيض كعلبة لحفظ الثلج داخل الفريزر. فقد ينكسر بسهولة إن تجمد.



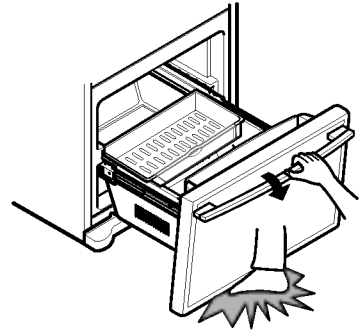
قسم الفريزر

الباب المتحرك

يوفر الباب المتحرك طريقة وصول سهلة إلى الأطعمة المحفوظة.

كيفية الاستخدام:

حرك الباب نحو الأسفل ثم اسحبه.

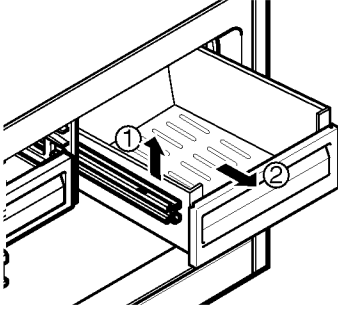


⚠ **تحذير:** كن حذراً عند فتح الباب المتحرك كي لا تصيب قدمك!

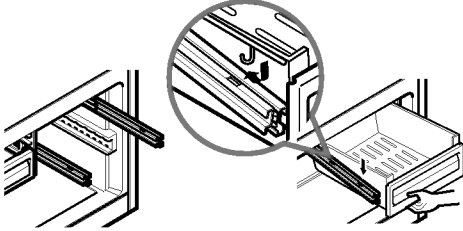
استخدام ثلاجتك

درج السحب

1. لإزالته، ارفع السلة واسحبه نحو الخارج.

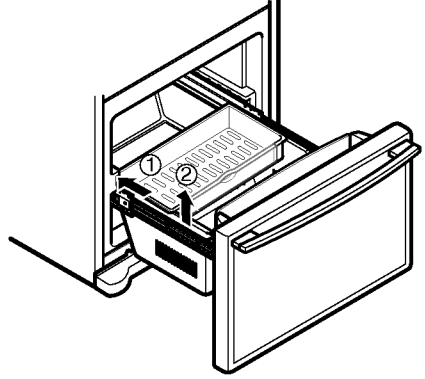


2. لتركيبه، اسحب المجريين نحو الخارج إلى أقصى حد. علق مساند السلة داخل فتحات المجري وادفعها نحو خلفية الثلاجة.



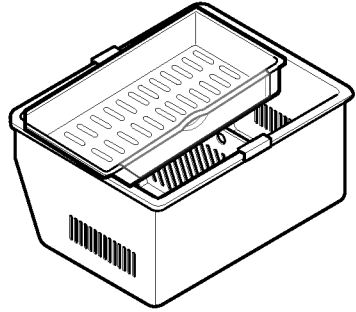
الدرج السفلي

1. لإزالة الدرج السفلي، ادفعه نحو الخلف إلى النهاية بقدر المستطاع. اثن مقدمة الدرج واسحبها للخارج.
2. لتركيب الدرج السفلي، أدخله في المجرى.



فاصل الدرج السفلي

يسمح فاصل الدرج السفلي لك بتنظيم منطقة الدرج السفلي وتقسيمها.



1. لإزالة الفاصل، اسحبه نحو الأعلى.
2. لتركيب الفاصل، علق الأركان العلوية للفاصل بالحافة العلوية للدرج السفلي.
⚠ تحذير: في حالة إزالة دليل درج الفريزر، يستطيع الأطفال الدخول إليه.

3. إغلاق/فتح

- 1) يوقف هذا الزر عمل الأزرار الأخرى.
- يتكرر الإغلاق أو الإيقاف عند الضغط على الزر لمدة تزيد عن ثلاث ثواني.
- لا تبدأ الأزرار الأخرى العمل عند اختيار "Lock" (إغلاق).

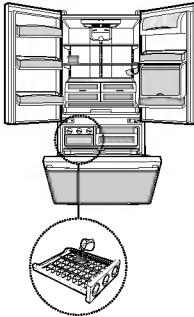
صينية الثلج الثلاثية

1. ركن الثلج

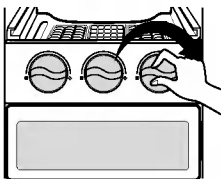
حيث يمكن تشغيل ركن الثلج بطريقة يدوية، يسهل إخراج مكعبات الثلج أثناء إدارة القرص.

2. طريقة صنع الثلج

- 1) أخرج صندوق الثلج واملاه بالمياه ثم أعيده إلى ركن الثلج.
- إذا كان صندوق الثلج ممتلئاً بالمياه تماماً، فلن تنفصل مكعبات الثلج، وسوف تسقط المياه في صندوق تخزين الثلج وتحوله إلى كتلة واحدة.



- 2) تسقط مكعبات الثلج في صندوق تخزين الثلج عند إدارة مقبض الفصل الخاص بركن الثلج.
- إذا لم تنفصل مكعبات الثلج جيداً عن بعضها البعض، فأدر المقبض بدرجة 180.
- قد تؤدي إدارة المقبض قبل تجمد الثلج تماماً إلى سقوط المياه المتبقية في صندوق تخزين الثلج وتحولها إلى كتل.
- 3) استخدم مكعبات الثلج الموجودة في صندوق تخزين الثلج.
- لا تملأ صندوق تخزين الثلج بالمياه لصنع الثلج، فقد يؤدي ذلك إلى كسره.



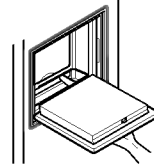
مركز الحفظ الطازج

(يوجد في بعض الموديلات فقط)

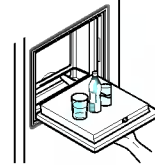
قم بتخزين الأطعمة متداولة الاستخدام مثل المشروبات.

1. طريقة الاستخدام

- 1) افتح الباب بجذب المقبض برفق للخارج.
- يساعدك ذلك على توفير الأموال التي تنفقها في فواتير الكهرباء حيث إنك لا تحتاج إلى فتح باب التلاجة.
- تضيء اللمبة الداخلية لحجيرة التلاجة عند فتح باب البارد الرئيسي.
- وبذلك، يمكنك تحديد المحتويات التي تريد إخراجها بسهولة.



- 2) يمكنك استخدام باب البارد الرئيسي كحامل.
- ضع بعض المشروبات أو أي من المحتويات في باب البارد الرئيسي.



2. ملاحظة هامة

- 1) لا تنزع الغطاء الداخلي للبارد الرئيسي.
- لا يعمل البارد الرئيسي دون غطاء.



- 2) لا تضغط على البارد مطلقاً وحافظ عليه من التلف.
- قد يؤدي سدد نراعيك على البارد الرئيسي أو الاتكاء عليه إلى تلفه.
- لا تستخدم الباب كلوحة للتقطيع وأحذر من خدشه بأداة حادة.



حواف الباب والإطار الفاصل

لا تستخدم شمع التنظيف، أو المنظفات المركزة، أو المبيضات، أو المنظفات التي تحتوي على منتجات بتروولية على أجزاء الفلاجة البلاستيكية.

الأجزاء البلاستيكية (الأغطية واللوحات)

لا تستخدم رشاشات النوافذ، أو المنظفات المسنفرة، أو السوائل قابلة للاشتعال. فقد تؤدي هذه الأشياء إلى خدش أو تلف المواد.

ملفات المكثف

قم بإزالة غطاء القاعدة. (انظر قسم غطاء القاعدة في صفحة 6).

استخدم المكثفة الكهربائية مع القطع المخصصة لتنظيف ملفات المكثف.

قم بتنظيف الملفات إن كانت متربة أو متسخة. قد تحتاج الملفات إلى تنظيفها مرة كل شهر.

أعد شبكة القاعدة إلى مكانها.

استبدال مصباح الضوء

تحذير ⚠

خطر صدمة كهربائية

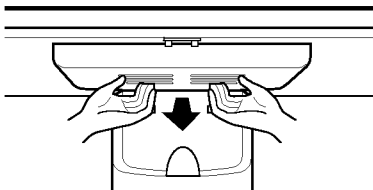
قبل استبدال مصباح الإضاءة المحروق، إما أن تفصل التيار عن الفلاجة، أو تفصل فاصل الدائرة أو صندوق الفيوز.

ملاحظة: إن تحريك مفتاح التحكم على موضع إيقاف التشغيل OFF لا يفصل التيار عن دائرة المصباح.

ملاحظة: ليس كل مصابيح الأجهزة تصلح للاستعمال مع فلاجتك. تأكد من استبدال المصباح بأخر من نفس الحجم والشكل والفولت.

لتغيير مصباح الفلاجة:

1. أفضل سلك الكهرباء من مصدر التيار.
2. قم بإزالة الأرفف.
3. اسحب الغلاف نحو الأسفل مع دفعه إلى الخلف لإزالته.
4. أدر المصباح في عكس اتجاه عقارب الساعة.
5. ركب المصباح باتباع الخطوات بترتيب عكسي.



تحذير ⚠



خطر انفجار

استخدم منظفاً غير قابل للاشتعال. إن لم تفعل ذلك، قد تتسبب في الوفاة أو وقوع انفجار أو حريق.

كل من قسمي الفلاجة والفريريز يذبان الثلج تلقائياً. ولكن يلزم تنظيفهما حوالي مرة في الشهر لمنع تكون الروائح. امسح أي بقايا أطعمة فوراً.

تلميحات تنظيف عامة

- أفضل التيار الكهربائي عن الفلاجة أو اخلع الفيشة.
- قم بإزالة كل الأجزاء التي يمكن إزالتها، مثل الأرفف، وحاويات الأطعمة الطازجة، وغيرها. راجع أقسام تعليمات إزالة أجزاء الفلاجة.
- استعمل إسفنجة نظيفة أو قطعة فماش ناعمة مع صابون متعادل في ماء دافئ. لا تستخدم مواد السنفرة أو المنظفات القوية.
- استعمل اليدين في التنظيف، اشطف الأسطح وجففها تماماً.
- أعد توصيل التيار.

الخارج

إن تشميع الأسطح المعدنية المطلية الخارجية يساعد في الحماية من الصدأ. لا تشمع الأجزاء البلاستيكية. قم بتشميع الأسطح المعدنية المطلية مرتين سنوياً على الأقل باستعمال شمع الأجهزة (أو شمع اللصق التلقائي). ضع الشمع بواسطة قطعة فماش ناعمة ونظيفة. بالنسبة للمنتجات المصنعة أجزائها الخارجية من صلب لا يبدأ، استعمل إسفنجة نظيفة ومنظف متعادل في ماء دافئ. لا تستعمل مواد السنفرة أو المنظفات القوية. جففها تماماً بواسطة قطعة فماش ناعمة.

الجران الداخلية (اترك الفريريز ليدفا قليلاً كي لا تتصق قطعة القماش)

للمساعدة في إزالة الروائح، تستطيع غسل الجزء الداخلي من الفلاجة بخليط من صودا الخبز والماء الدافئ. اخلط ملعقتين شاي من صودا الخبز مع كوب ماء (26 جم صودا مع لتر ماء). تأكد من ذوبان الصودا بالكامل كي لا تخدش أسطح الفلاجة. **تنبيه:** لا ترش الماء أثناء تنظيف الأجزاء الداخلية.

حينما تكون في عطلة

إن قررت ترك الثلاجة قيد التشغيل حينما تغادر، اتبع الخطوات التالية لتجهيز الثلاجة قبل أن تغادر.

1. استعمل أي أطعمة يسهل تلفها، وقم بتجميد الأطعمة الأخرى.
2. أفرغ صندوق الثلج.

إن قررت إيقاف الثلاجة قبل أن تغادر، اتبع الخطوات التالية:

1. قم بإزالة كل الأطعمة من الثلاجة.
2. طبقاً لموديل ثلاجتك، اضبط الترموستات (مفتاح التحكم في الثلاجة) على وضع إيقاف التشغيل OFF. راجع قسم ضبط مفتاحي التحكم.
3. نظف الثلاجة، امسحها ثم جففها جيداً.
4. الصق قطعة من المطاط أو الخشب أعلى البابين لفتحهما بقدر قليل يسمح بدخول الهواء، هذا يمنع تكون الروائح والفطريات.

عند نقل الثلاجة

عندما تنقل الثلاجة إلى منزل جديد، اتبع الخطوات التالية لتجهيزها للنقل.

1. قم بإزالة كل الأطعمة من الثلاجة واجمع كل الأطعمة المجمدة في الثلج الجاف.
2. وفقاً لموديل ثلاجتك، أدر مفتاح الترموستات (مفتاح التحكم في الثلاجة) على وضع إيقاف التشغيل OFF. راجع قسم ضبط مفتاحي التحكم.
3. افصل التيار الكهربائي عن الثلاجة.
4. نظف الثلاجة، امسحها وجففها جيداً.

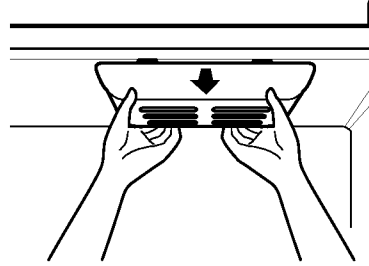
5. اخلع كل الأجزاء التي يمكن إزالتها، غلفها مع بعضها البعض جيداً باستخدام شريط لاصق بحيث لا تتحرك أو تهتز أثناء النقل. راجع الأقسام الخاصة بتعليمات استخدام الثلاجة في النقل.
6. وفقاً لموديل الثلاجة، ارفع مقدمة الثلاجة كي يسهل تدرجها أو ركب أرجل الرفع كي لا تخدش الأرضية. راجع قسم إغلاق الباب.
7. الصق البابين في وضع الإغلاق والصق سلك الكهرباء بكابينة الثلاجة.

داخل المنزل الجديد، ضع كل شيء في مكانه وراجع قسم تركيب ثلاجتك للحصول على تعليمات التجهيز.

تحذير: لا تضع أي حيوانات حية داخل الثلاجة.

لتغيير مصباح الفريزر:

1. افصل التيار الكهربائي عن الجهاز.
2. امسك غلاف المصباح الخلفي لإزالته.
3. استبدل المصباح بأخر 40 وات.
4. أعد توصيل التيار الكهربائي.



تنبيه: لا تضع أصابعك داخل الغطاء، فقد يكون المصباح حاراً.

انقطاع التيار الكهربائي

إن انقطع التيار الكهربائي، اتصل بشركة الكهرباء واسألهم عن فترة انقطاع التيار المتوقعة.

1. إن كان التيار سينقطع لمدة 24 ساعة أو أقل، احتفظ ببابي الثلاجة مغلقين كي تحتفظ الأطعمة ببرودتها وتجمدها.
2. إن كان التيار سينقطع لأكثر من 24 ساعة:
(أ) قم بإزالة كل الأطعمة المجمدة واحتفظها في مخزن للأطعمة المجمدة.

أو

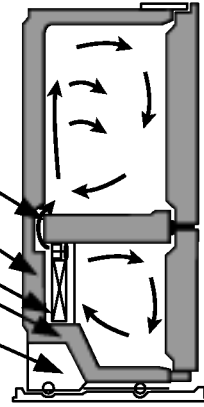
(ب) ضع رطلين من الثلج الجاف داخل الفريزر لكل قدم مكعب من مساحة الفريزر. هذا سيحفظ الأطعمة مجمدة ليومين إلى أربعة أيام. أثناء التعامل مع الثلج الجاف، ارتد قفازين لحماية يديك من الصقيع.

أو

(ج) إن لم يتوفر مخزن للأطعمة المجمدة، أو الثلج الجاف، استهلك الأطعمة في أقرب وقت ممكن.

إدراك الأصوات التي قد تسمعوها

ثلاجتك الجديدة قد تصدر أصواتاً لم تصدرها ثلاجتك القديمة. وذلك لأن تلك الأصوات جديدة عليك، قد تقلق بشأنها. أكثر الأصوات الصادرة تكون طبيعية. الأسطح الصلبة كالأرض مثلًا والحوائط والكابائن، قد تصدر أصواتاً تبدو أعلى مما هي عليه في الواقع. القسم التالي يصف أنواع الأصوات ومسبباتها.



- مؤقت إذابة الثلج سيصدر صوت نقر حينما تبدأ أو تنتهي دورة إذابة الثلج الآلية. مفتاح الثرموستات (أو مفتاح التحكم في الثلاجة، وفقاً لنوع الموديل) سيصدر صوت نقر أيضاً عند بدء الدورة أو انتهائها.
- قد تصدر أصوات متلاحقة نتيجة لتدفق المادة المبردة، أو تيار الماء، أو الأشياء المخزنة أعلى الثلاجة.
- لقد صممت الثلاجة لتعمل بكفاءة لتحفظ الأطعمة في درجة الحرارة المطلوبة. قد يتسبب الضاغط في تشغيل الثلاجة الجديدة لفترة أطول من ثلاجتك القديمة، وقد تسمع أصواتاً عالية.
- قد تسمع محرك مروحة جهاز التبخير يدور الهواء داخل الثلاجة والفرزير.
- عند نهاية كل دورة، قد تسمع صوتاً بسبب تدفق المادة المبردة داخل الثلاجة.
- تمتد وانكماش الجدران الداخلية قد يحدث صوتاً.
- الماء المتساقط على سخان إذابة الثلج خلال دورة إذابة الثلج قد يصدر صوتاً.
- قد تسمع دفع الهواء نحو الضاغط بواسطة مروحة المكثف.
- قد تسمع صوت جريان الماء داخل المصفاة خلال دورة إذابة الثلج.

تأكد من...	ثم...	
سلك الكهرباء غير موصل. انفجر الفيوز أو تلف فاصل الدائرة. مفتاح التحكم في الثلاجة على وضع إيقاف التشغيل OFF. الثلاجة في دورة إذابة الثلج.	سلك الكهرباء غير موصل. انفجر الفيوز أو أعد ضبط فاصل الدائرة. راجع قسم ضبط مفاتيح التحكم صفحة 12. انتظر لحوالي 30 دقيقة لتنتهي دورة إذابة الثلج.	الثلاجة لا تعمل
الثلاجة غير مستقرة على الأرض.	الأرض ضعيفة أو غير مستوية أو أن مسامير الرفع بحاجة إلى تعديل. راجع قسم التركيب صفحة 11.	صوت اهتزاز أو أصوات متلاحقة
سلك الكهرباء غير موصل. مصباح الإضاءة غير مثبت في المقبس. مصباح الإضاءة محروق.	ثبت السلك بإحكام في مصدر التيار بالفولت المناسب. أدر مفتاح التحكم في الثلاجة على وضع إيقاف التشغيل OFF وافصل التيار عن الثلاجة. قم برفق بإزالة المصباح ثم أعد إدخاله. ثم وصل التيار بالثلاجة وأعد ضبط مفتاح التحكم. استبدله بمصباح بنفس الفولت والشكل المتاح في المحلات لديك. (راجع قسم تغيير مصابيح الإضاءة على الصفحات 22-23). أدر مفتاح التحكم في درجة الحرارة على وضع إيقاف التشغيل وافصل التيار عن الثلاجة قبل استبداله.	الأضواء لا تعمل

تم...	تأكد من...	
<p>◀ التلاجات الحديثة ذات سعة التخزين الأكبر تحتاج إلى المزيد من وقت التشغيل.</p> <p>◀ سيطول عمل المحرك تحت الظروف الحارة، في درجات حرارة الغرفة الطبيعية، توقع أن يعمل المحرك حوالي 40% إلى 80% من الوقت.</p> <p>تحت الظروف الأكثر حرارة، توقع أن يعمل بشكل أطول.</p> <p>◀ إضافة الأطعمة وفتح الباب يعمل على تدفئة التلاجة.</p> <p>من الطبيعي أن تعمل التلاجة وقتاً أطول كي تبرد. إن إضافة كميات كبيرة من الأطعمة يزيد من حرارة التلاجة. انظر قسم دليل حفظ الأطعمة في صفحة 13. لترشيد استهلاك الطاقة، حاول أن تخرج كل ما تحتاج إليه من التلاجة دفعة واحدة، ورتب الأطعمة بحيث يسهل الوصول إليها وأغلق الباب فور إخراج الأطعمة.</p> <p>◀ ستحتاج التلاجة إلى 24 ساعة كي تبرد تماماً.</p> <p>◀ انظر قسم تعديل ضبط مفناح التحكم في صفحة 13.</p> <p>◀ ادفع البابين لإغلاقهما جيداً. إن لم يتم إغلاقهما جيداً، انظر الأبواب لا تغلق بالكامل في الأسفل.</p> <p>◀ هذا يمنع نقل الهواء ويجهد المحرك. نظف ملفات المكثف. راجع قسم العناية والتنظيف في صفحات 22-23.</p>	<p>التلاجة التي تم استبدالها أقدم من الجديدة.</p> <p>درجة حرارة الغرفة أكثر من الطبيعي.</p> <p>يتم فتح الباب كثيراً أو تمت إضافة كميات كبيرة من الأطعمة.</p> <p>تم توصيل التيار بالتلاجة حديثاً وتم ضبط مفناح التحكم في التلاجة بشكل صحيح.</p> <p>مفناح التحكم في التلاجة غير مضبوط بشكل صحيح بالنسبة للظروف المحيطة. الأبواب غير مغلقة تماماً.</p> <p>ملفات المكثف غير نظيفة.</p>	<p>يبدوان محرك الضاغط يعمل كثيراً</p>
<p>◀ انظر الرفع ومحاذاة الباب صفحة 11.</p> <p>◀ أعد ترتيب حاويات الأطعمة لتنظيم الباب وأرفف الباب.</p> <p>◀ ادفع العلب إلى الداخل وضع غطاء حاوية الأطعمة الطازجة، والأوعية، والأرفف والسلال إلى أماكنها الصحيحة.</p> <p>انظر قسم استخدام تلاجتك في صفحات 12-21.</p> <p>◀ نظف الإطار الفاصل والأسطح التي يلامسها، ضع طبقة خفيفة من شمع البرافين على الإطار بعد تنظيفه.</p> <p>◀ اضبط مستوى التلاجة. راجع قسم الرفع ومحاذاة الباب على صفحة 11.</p> <p>◀ قم بإزالة الأبواب ثم أعادتها إلى مكانها باتباع الخطوات في قسم إزالة مقابض وأبواب التلاجة وإعادتها على الصفحات 7-10، أو اتصل بفني الخدمة المختص.</p>	<p>التلاجة غير مستوية.</p> <p>الأطعمة تعترض فتح الباب.</p> <p>علبة الثلج، أو غطاء حاوية الأطعمة الطازجة، أو الأوعية، أو الأرفف، أو علب الباب، أو السلال في غير موضعها.</p> <p>الإطار الفاصل يلتصق.</p> <p>التلاجة تتحرك وغير مستقرة.</p> <p>الأبواب تمت إزالتها أثناء تركيب المنتج ولم تعاد إلى مكانها بشكل صحيح.</p>	<p>الأبواب لا تغلق بالكامل</p>
<p>◀ انظر الأبواب لا تغلق بالكامل أعلاه.</p> <p>◀ عند فتح الباب، يدخل الهواء الحار والرطب داخل الفريزر ويتكثف الصقيع.</p>	<p>الباب لا يغلق تماماً.</p> <p>يتم فتح الباب كثيراً.</p>	<p>يوجد صقيع أو بلورات ثلج على الأطعمة المجمدة</p>

دليل استكشاف الأعطال وإصلاحها

تم...	تأكد من...	
<p>◀ تخلص من مجموعات الثلج الأولى لتجنب الثلج المتغير لونه أو رائحته.</p> <p>◀ تخلص من الثلج القديم وقم بتصنيع ثلج جديد.</p> <p>◀ غلف الأطعمة فقد تنتقل الروائح إلى الثلج إن كانت الأطعمة غير مغطاة بشكل صحيح.</p> <p>◀ انظر قسم العناية والتنظيف على صفحات 22-23.</p> <p>◀ قم بتفريغ العلبه واغسلها. تخلص من المكعبات القديمة.</p>	<p>تم تركيب جهاز صنع الثلج حديثاً (اختياري).</p> <p>تم تخزين الثلج لفترة طويلة.</p> <p>لم يتم تغليف الأطعمة بإحكام داخل حاوياتها.</p> <p>الجزء الداخلي للثلاجة يحتاج إلى تنظيف.</p> <p>علب تخزين الثلج تحتاج إلى تنظيف.</p>	<p>تغير لون أو رائحة الثلج</p>
<p>◀ سيبتر الماء، من الطبيعي أن يتساقط الماء داخل المصفاة.</p> <p>◀ توقع أن يأخذ الماء داخل المصفاة وقتاً أطول كي يتبخر. هذا طبيعي في الأجواء الرطبة أو الحارة.</p>	<p>الثلاجة في طور ذوبان الثلج.</p> <p>هي أكثر رطوبة من الطبيعي.</p>	<p>يوجد ماء في مصفاة ذوبان الثلج</p>
<p>◀ راجع قسم إدراك الأصوات التي قد تسمعها في صفحة 24.</p>	<p>قد تكون الأصوات طبيعية بالنسبة للثلاجة.</p>	<p>يصدر عن الثلاجة صوتاً كثيراً</p>
<p>◀ انتظر لمدة 24 ساعة بعد التوصيل لإنتاج الثلج. انظر قسم ضبط مفتاحي التحكم على صفحة 12.</p> <p>◀ انظر لتأكد لو هناك أي شيء يبقي الباب مفتوحاً.</p>	<p>درجة حرارة الفريزر باردة كفاية لإنتاج الثلج.</p> <p>الباب ترك مفتوحاً.</p>	<p>جهاز صنع الثلج لا ينتج ثلجاً أو مكعبات الثلج تتجمد ببطء شديد (اختياري)</p>
<p>◀ اختر حجم مكعبات أكبر بواسطة زر حجم المكعبات.</p> <p>◀ استدع السباك لتسليك الصمام.</p>	<p>تم اختيار الحجم الصغير للمكعبات.</p> <p>صمام غلق الماء الذي يصل بين الثلاجة ومصدر الماء قد يكون مسدوداً.</p>	<p>المكعبات الناتجة من جهاز صنع الثلج صغيرة للغاية (اختياري)</p>
<p>◀ نظف الإطار الفاصل والأسطح التي يلامسها، ضع طبقة خفيفة من شمع أجهزة المطبخ على الإطار بعد تنظيفه.</p> <p>◀ عند فتح الباب، يدخل الهواء الحار داخل الثلاجة، عند تبريد هذا الهواء، يكون فراغاً. إن صبب فتح الباب، انتظر لمدة 5 دقائق لتسمح بتساوي ضغط الهواء زمن ثم سيفتح بسهولة.</p>	<p>الإطار الفاصل غير نظيف وملصق.</p> <p>يعاد فتح الباب خلال فترات قصيرة بعد فتحه</p>	<p>يصعب فتح الأبواب</p>

تم...	تأكد من...
<p>◀ حدد أماكن فتحات الهواء باستخدام يدك لتشعر بتيار الهواء ثم حرك حاويات الأطعمة التي تعتقد أنها الفتحات وافيد تيار الهواء. راجع قسم التدفق المتعدد على صفحة 12 لتتعرف على مكان فتحات الهواء.</p>	<p>فتحات الهواء مسدودة. فالهواء البارد يدور من الفريزر إلى قسم الأطعمة الطازجة ثم يعود من خلال فتحات الهواء في الجدار الذي يفصل القسمين.</p>
<p>◀ عند فتح الباب، يدخل الهواء الرطب والحار داخل الثلاجة. كلما زاد فتح الباب، كلما أسرع تكون الرطوبة، وستحتاج الثلاجة إلى مزيد من الوقت لتبريد الهواء. للاحتفاظ ببرودة الثلاجة، حاول إخراج كل ما تريده من الثلاجة دفعة واحدة، رتب الأطعمة ليسهل الوصول إليها وأغلق الباب فور إخراج الأطعمة.</p>	<p>الأبواب تفتح باستمرار.</p>
<p>◀ راجع قسم ضبط مفناحي التحكم على صفحة 12. انتظر لمدة 24 ساعة كي تستقر درجة الحرارة أو تتساوى. إن كانت درجة الحرارة منخفضة أو مرتفعة للغاية، حرك المقبض بقدر درجة واحدة في المرة.</p>	<p>لم يتم ضبط مفتاح التحكم بشكل يناسب الظروف المحيطة.</p>
<p>◀ إضافة الأطعمة يزيد من حرارة الثلاجة. قد تحتاج إلى بعض الساعات لنعود إلى درجة الحرارة الطبيعية.</p>	<p>تم إدخال كميات كبيرة من الأطعمة داخل الثلاجة أو الفريزر.</p>
<p>◀ غلف الأطعمة بإحكام وامسح الحاويات المبللة قبل حفظها في الثلاجة لتجنب تكون الرطوبة. إذا دعت الضرورة، غلف الأطعمة وفق الإرشادات الموضحة في قسم دليل حفظ الأطعمة صفحة 13.</p>	<p>الأطعمة غير مغلفة بشكل صحيح.</p>
<p>◀ انظر قسم الأبواب لا تغلق بالكامل صفحة 25.</p>	<p>الأبواب لا تغلق بالكامل.</p>
<p>◀ في الأجواء الرطبة، يحمل الهواء الرطوبة إلى داخل الثلاجة عند فتح الأبواب.</p>	<p>الجور رطب.</p>
<p>◀ من الطبيعي أن تتكون قطرات الماء على الجدار الخلفي بعد إذابة الثلج ذاتياً.</p>	<p>انتهت دورة إذابة الثلج الذاتية.</p>

يمكنك مشاهدة ماركة الإنتاج ومخطط الدائرة الكهربائية على اللوحة الخلفية للجهاز وعم وشهر الصنع أول ثلاثة أرقام ثم الرقم المسلسل للإنتاج.

مثلا (الرقم المسلسل : 0001 K R K R 01 0 -> تم الإنتاج في يناير ٢٠٠٠)
رقم سلسل كوريا لرمز الخاص شهر سنة



الثلاجة بالفريز السفلي دليل المستخدم

الرجاء قراءة هذا الدليل بأكمله قبل التشغيل، واحفظه في متناول اليد للرجوع إليه في أي وقت.