

| | | | |
|-----------------|----------------------------|------------------|-------------|
| Model | V-K870(1)(2)(3)/HT/HER/HTU | | |
| Language | 영+러시아 | Part No. | MFL32342001 |
| Page | 20Page | 인쇄도수(외/내) | 입(2/2) |
| 재 질 | 모조지100g | 크 기(D*W) | 260*190 |
| 작성일자 | 2007.06.08 | 담당자 | 김기병 |

OWNER'S MANUAL

РУКОВОДСТВО ПОЛЬЗОВАТЕЛЯ

V-K870*H**

V-K878*H**



New Type Cyclone vacuum cleaner

Новый пылесос циклонного типа

This information contains important instructions for the safe use and maintenance of the vacuum cleaner.

Especially, please read all of the information on page 4,5 for your safety.

Please keep this manual in an easily accessible place and refer to it anytime.

Эта информация содержит важные инструкции по безопасной эксплуатации и обслуживанию пылесоса.

Прочтите, пожалуйста, всю информацию, данную на страницах 6 и 7 по вопросам безопасности эксплуатации

Пожалуйста, храните настоящую инструкцию в удобном месте, чтобы обратиться к ней в любое время





Table of contents

Содержание

| | |
|---|------------|
| IMPORTANT SAFETY INSTRUCTIONS | 4~5 |
| ВАЖНЫЕ ПРАВИЛА ТЕХНИКИ БЕЗОПАСНОСТИ..... | 6~7 |
| How to Use..... | 8 |
| Использование изделия | |
| Assembling Cleaner | 8 |
| Сборка пылесоса | |
| Vacuum Cleaner Operation | 10 |
| Эксплуатация пылесоса | |
| Using the Carpet and floor nozzle | 11 |
| Использование насадки для чистки ковров и полов | |
| Using the Carpet master and mini turbine nozzle..... | 12 |
| Использование насадки “carpet master” и турбинной насадки пылесоса. | |
| Using the corner free nozzle and Elbow tube..... | 13 |
| Использование насадки для уборки углов и коленчатой трубки. | |
| Using the Accessory Nozzles | 14 |
| Использование дополнительных насадок | |
| Cleaning the Dust Tank..... | 15 |
| Чистка пылесборника | |
| Cleaning the Dust Tank..... | 16 |
| Чистка пылесборника | |
| Cleaning the Air Filter and the Motor safety filter | 17 |
| Чистка воздушного фильтра и Защитный фильтр двигателя | |
| Cleaning the Exhaust Filter | 18 |
| Чистка вытяжного фильтра | |
| What to do if your Vacuum Cleaner does not work..... | 19 |
| Что нужно делать, если пылесос не работает | |
| What to do when suction performance decreases | 19 |
| Что делать при снижении мощности всасывания | |



IMPORTANT SAFETY INSTRUCTIONS

Read and follow all instructions before using your vacuum cleaner to prevent the risk of fire, electric shock, personal injury, or damage when using the vacuum cleaner. This guide do not cover all possible conditions that may occur. Always contact your service agent or manufacturer about problems that you do not understand. This appliance complies with the following EC Directives : -73/23/EEC, 93/68/EEC-Low Voltage Directive-89/336EEC -EMC Directive.



This is the safety alert symbol.

This symbol alerts you to potential hazards that can kill or hurt you and others.

All safety messages will follow the safety alert symbol and either the word "WARNING" or "CAUTION."

These words mean:



WARNING

This symbol will alert you to hazards or unsafe practices which could cause serious bodily harm or death.



CAUTION

This symbol will alert you to hazards or unsafe practices which could cause bodily injury or property damage.



WARNING

- **Do not plug in if control knob is not in OFF position.**
Personal injury or product damage could result.
- **Keep children away and beware of obstructions when rewinding the cord to prevent personal injury**
The cord moves rapidly when rewinding.
- **Disconnect electrical supply before servicing or cleaning the unit or when cleaner is not in use.**
Failure to do so could result in electrical shock or personal injury.
- **Do not use vacuum cleaner to pick up anything that is burning or smoking such as cigarettes, or hot ashes.**
Doing so could result in death, fire or electrical shock.
- **Do not vacuum flammable or explosive substances such as gasoline, benzene, thinners, propane (liquids or gases).**
The fumes from these substances can create a fire hazard or explosion. Doing so could result in death or personal injury.
- **Do not handle plug or vacuum cleaner with wet hands.**
Doing so could result in death or electrical shock.
- **Do not unplug by pulling on cord.**
Doing so could result in product damage or electrical shock.
To unplug, grasp the plug, not the cord.
- **Keep hair, loose clothing, fingers, and all parts of the body away from openings and moving parts.**
Failure to do so could result in electrical shock or personal injury.
- **Do not pull or carry by cord, use cord as a handle, close a door on cord, or pull cord around sharp edges or corners. Do not run vacuum cleaner over cord. Keep cord away from heated surfaces.**
Failure to do so could result in electrical shock or personal injury or fire or product damage.
- **The hose contains electrical wires. Do not use it if it is damaged, cut or punctured.**
Failure to do so could result in death, or electrical shock.
- **Do not allow to be used as toy. Close attention is necessary when used by or near children.**
Personal injury or product damage could result.
- **Do not use the vacuum cleaner if the power cord or plug is damaged or faulty.**
Personal injury or product damage could result. In these cases, contact LG Electronics Service Agent to avoid hazard.
- **Do not use vacuum cleaner if it has been under water.**
Personal injury or product damage could result. In these cases, contact LG Electronics Service Agent to avoid hazard.
- **Do not continue to vacuum if any parts appear missing or damaged.**
Personal injury or product damage could result. In these cases, contact LG Electronics Service Agent to avoid hazard.
- **Do not use an extension cord with this vacuum cleaner**
Fire hazard or product damage could result.
- **Using proper voltage.**
Using improper voltage may result in damage to the motor and possible injury to the user. Proper voltage is listed on the bottom of vacuum cleaner.
- **Turn off all controls before unplugging.**
Failure to do so could result in electrical shock or personal injury.
- **Do not change the plug in any way.**
Failure to do so could result in electrical shock or personal injury or product damage. Doing so result in death. If plug does not fit, contact a qualified electrician to install the proper outlet.
- **Repairs to electrical appliances may only be performed by qualified service engineers.**
Improper repairs may lead to serious hazards for the user.

IMPORTANT SAFETY INSTRUCTIONS

CAUTION

- **Do not put any objects into openings.**
Failure to do so could result in product damage.
- **Do not use with any opening blocked: keep free of dust, lint, hair, and anything that may reduce air flow.**
Failure to do so could result in product damage.
- **Do not use vacuum cleaner without dust tank and/or filters in place.**
Failure to do so could result in product damage.
- **Always clean the dust bin after vacuuming carpet cleaners or fresheners, powders and fine dust.**
These products clog the filters, reduce airflow and can cause damage to the cleaner. Failure to clean the dust bin could cause permanent damage to the cleaner.
- **Do not use vacuum cleaner to pick up sharp hard objects, small toys, pins, paper clips, etc.**
They may damage the cleaner or dust bin.
- **Store the vacuum cleaner indoors.**
Put the vacuum cleaner away after use to prevent tripping over it.
- **The vacuum cleaner is not intended to use by young children or infirm people without supervision.**
Failure to do so could result in personal injury or product damage.
- **Only use parts produced or recommended by LG Electronics Service Agents.**
Failure to do so could result in product damage.
- **Use only as described in this manual. Use only with LG recommended or approved attachments and accessories.**
Failure to do so could result in personal injury or product damage.
- **To avoid personal injury and to prevent the machine from falling when cleaning stairs, always place it at the bottom of stairs.**
Failure to do so could result in personal injury or product damage.
- **Use accessory nozzles in sofa mode.**
Failure to do so could result in product damage.
- **Don't grasp the tank handle when you are moving the vacuum cleaner.**
The vacuum cleaner's body may fall when separating tank and body. Personal injury or product damage could result. **You should grasp the carrier handle** when you are moving the vacuum cleaner.
- **If after emptying the dust tank the indicator light is on (red), clean the dust tank.**
Failure to do so could result in product damage.
- **Make sure the filters (exhaust filter and motor safety filter) are completely dry before replacing in the machine.**
Failure to do so could result in product damage.
- **Do not dry the filter in an oven or microwave.**
Failure to do so could result in fire hazard.
- **Do not dry the filter in a clothes dryer.**
Failure to do so could result in fire hazard.
- **Do not dry near an open flame.**
Failure to do so could result in fire hazard.
- **Do not suck in the cement powder.**

Thermal protector :

This vacuum cleaner has a special thermostat that protects the vacuum cleaner in case of motor overheating.

If the vacuum cleaner suddenly shuts off, turn off the switch and unplug the vacuum cleaner.

Check the vacuum cleaner for possible source of overheating such as a full dust tank, a blocked hose or clogged filter.

If these conditions are found, fix them and wait at least 30 minutes before attempting to use the vacuum cleaner.

After the 30 minute period, plug the vacuum cleaner back in and turn on the switch.

If the vacuum cleaner still does not run, contact a qualified electrician.



ВАЖНЫЕ ПРАВИЛА ТЕХНИКИ БЕЗОПАСНОСТИ

Для предотвращения риска возгорания, поражения электрическим током, получения травм или нанесения ущерба при пользовании пылесосом, прочтите все инструкции и строго их соблюдайте. Данное руководство не включает все возможные условия, с которыми можно столкнуться. По возникающим у Вас дополнительным вопросам обращайтесь в наши сервисные центры. Данный прибор соответствует следующим Директивам ЕС: 73/23/ЕЕС, 93/68/ЕЕС – Директива по низковольтной аппаратуре, 98/336 ЕЕС – Директива по ЭМС.



Это символ, предупреждающий об опасности.

Этот знак предупреждает вас о потенциальных источниках опасности, которые могут стать причиной травмы или смерти для вас или других людей. Любые сообщения в отношении безопасности сопровождаются предупредительным знаком или словом «ОСТОРОЖНО» или «ВНИМАНИЕ». Эти слова означают:



Этот знак предупреждает вас об источниках опасности, либо об опасных действиях, которые могут стать причиной серьезной травмы или смерти.



Этот знак предупреждает вас об источниках опасности, либо об опасных действиях, которые могут стать причиной травмы или привести к материал ьному ущербу.

ОСТОРОЖНО

- **Не включать в сеть, если ручка управления находится в положении ВКЛ.**

Это может привести к травме или повреждению прибора.

- **Не подпускайте к прибору детей, а при сматывании шнура, во избежание травмы, обеспечьте его свободное движение.**

При сматывании шнур движется быстро.

- **Перед проведением обслуживания, чистки прибора или в случае, если прибор не используется, отключайте прибор от сети.**

Несоблюдение этого указания может привести к поражению электрическим током или травме.

- **Не собирайте прибором какие-либо горячие или дымящиеся предметы, например сигареты или горячий пепел.**

В результате это может привести к смертельному исходу, возгоранию или поражению электрическим током.

- **Не проводите сбор горючих или взрывчатых веществ, например бензина, бензола, разбавителя, пропана (жидкого или газообразного).**

Испарения таких веществ могут стать источником возгорания или взрыва. Несоблюдение этого указания может стать причиной травмы или смертельного исхода.

- **Не беритесь за вилку шнура или пылесос мокрыми руками.**

Это может стать причиной смертельного исхода или привести к поражению электрическим током.

- **Не извлекайте вилку из розетки за сетевой шнур.**

Это может привести к повреждению прибора, поражению электрическим током. Чтобы вынуть вилку из розетки, держитесь за вилку, а не за шнур.

- **Держите волосы, свободную одежду, пальцы и все части тела на расстоянии от отверстий и движущихся деталей.**

Несоблюдение этого указания может привести к поражению электрическим током или личной травме.

- **Не переносить и не перемещать прибор за шнур, не использовать шнур в качестве ручки для переноски, не защемлять шнур дверьми, не тянуть шнур через острые кромки или углы. Не ставьте пылесос на шнур. Держите шнур вдали от нагретых поверхностей.**

Несоблюдение этого указания может привести к поражению электрическим током, личной травме, возгоранию или повреждению прибора.

- **Шланг содержит электрические провода. Не пользуйтесь поврежденным, разрезанным или проколотым шлангом.**

Несоблюдение этого указания может привести к поражению электрическим током или смерти.

- **Не допускайте использование прибора в качестве игрушки. Если прибором пользуются дети, либо если они находятся рядом, будьте предельно внимательны.**

Это может привести к травме или повреждению прибора.

- **Не пользуйтесь пылесосом с поврежденным или неисправным сетевым шнуром или вилкой.**

Это может стать причиной травмы. Во избежание создания опасных ситуаций, обращайтесь к представителю по техническому обслуживанию компании LG Electronics.

- **После попадания пылесоса в воду не пользуйтесь им до проведения ремонта.**

Это может стать причиной травмы или повреждения прибора. В таких случаях, во избежание создания опасных ситуаций, обращайтесь к представителю по техническому обслуживанию компании LG Electronics.

- **Не продолжайте чистку при наличии каких-либо дефектов, отсутствующих деталей или повреждениях.**

Это может стать причиной травмы или повреждения прибора. В таких случаях, во избежание создания опасных ситуаций, обращайтесь к представителю по техническому обслуживанию компании LG Electronics.

- **С данным пылесосом не использовать удлинитель.**

Это может привести к опасности возгорания или повреждению прибора.

- **Включать в сеть только с должным напряжением.**

При включении в сеть с ненадлежащим напряжением может привести к поломке электродвигателя и, возможно, травме пользователя. Должное значение напряжения питания приведено на днище пылесоса.

- **Перед отключением от сети, выключите все элементы управления.**

Несоблюдение этого указания может привести к поражению электрическим током или травме.

- **Не модифицируйте вилку каким-либо образом.**

Несоблюдение этого указания может привести к поражению электрическим током, травме или повреждению прибора. Модификация вилки может стать причиной смерти. Если вилка не подходит, обратитесь к квалифицированному электрику для установки соответствующей розетки.

- **Ремонт электроприборов должны выполнять только квалифицированные инженеры по техническому обслуживанию.**

Неправильно выполненный ремонт может привести к серьезным опасностям для пользователя.

ВАЖНЫЕ ПРАВИЛА ТЕХНИКИ БЕЗОПАСНОСТИ

ВНИМАНИЕ

- **Не вставляйте посторонние предметы в непредназначенные для этого отверстия**
Несоблюдение этого указания может привести к повреждению прибора.
- **Не пользоваться прибором с заблокированными отверстиями: держать отверстия свободными от грязи, комков пыли, волос и всего, что может уменьшить поток воздуха.**
Несоблюдение этого указания может привести к повреждению прибора.
- **Не пользуйтесь пылесосом без мешка для пыли и/или установленных фильтров.**
Несоблюдение этого указания может привести к повреждению прибора.
- **Всегда прочищайте пылесборник после уборки средствами для чистки ковров или освежителя, порошков или мелкой пыли.**
Эти вещества засоряют фильтр и сокращают поток воздуха, а также способны привести к поломке пылесоса. Если не чистить пылесборник, то это может привести к неисправимой поломке пылесоса.
- **Не используйте пылесос для сбора острых, твердых предметов, мелких игрушек, булавок, скрепок и т.д.**
Они могут повредить пылесос или контейнер для сбора пыли.
- **Храните пылесос в помещении.**
Во избежание случайного включения, убирайте пылесос после использования.
- **Пылесос не предназначен для того, чтобы им пользовались дети без наблюдения.**
Несоблюдение этого указания может привести к травме или повреждению прибора.
- **Используйте только детали изготовленные или рекомендованные представителем по техническому обслуживанию LG Electronics.**
Несоблюдение этого указания может привести к повреждению прибора.
- **Пользуйтесь прибором только в соответствии с инструкциями, приведенными в настоящем руководстве. Используйте прибор только с приспособлениями и насадками рекомендованными или одобренными LG Electronics.**
Несоблюдение этого указания может привести к травме или повреждению прибора.
- **Во избежание травмы и предотвращения падения машины при чистке лестниц, всегда ставьте прибор у подножия лестницы.**
Несоблюдение этого указания может привести к травме или повреждению прибора.
- **В режиме чистки дивана вы должны использовать насадки.**
Несоблюдение этого указания может привести к повреждению прибора.
- **Не беритесь за ручку пылесборника при перемещении пылесоса.**
Корпус пылесоса может упасть, при этом пылесборник может отделиться от корпуса. Это может привести к травме или повреждению прибора. При перемещении пылесоса **беритесь только за ручку для переноски**,
- **Если после очистки контейнера для сбора пыли загорается индикатор (красная лампочка) или мигает, прочистите воздушный фильтр.**
Несоблюдение этого указания может привести к повреждению прибора.
- **Проверьте, чтобы фильтр (выходной фильтр, воздушный фильтр, защитный фильтр электродвигателя) полностью высох перед повторной установкой в прибор.**
Несоблюдение этого указания может привести к повреждению прибора.
- **Не сушите фильтр в духовке или микроволновой печи.**
Несоблюдение этого указания может привести к риску возгорания.
- **Не сушите фильтр в сушилке для одежды.**
Несоблюдение этого указания может привести к риску возгорания.
- **Не сушить рядом с открытым пламенем.**
Несоблюдение этого указания может привести к риску возгорания.
- **Не глотайте цементную пыль.**

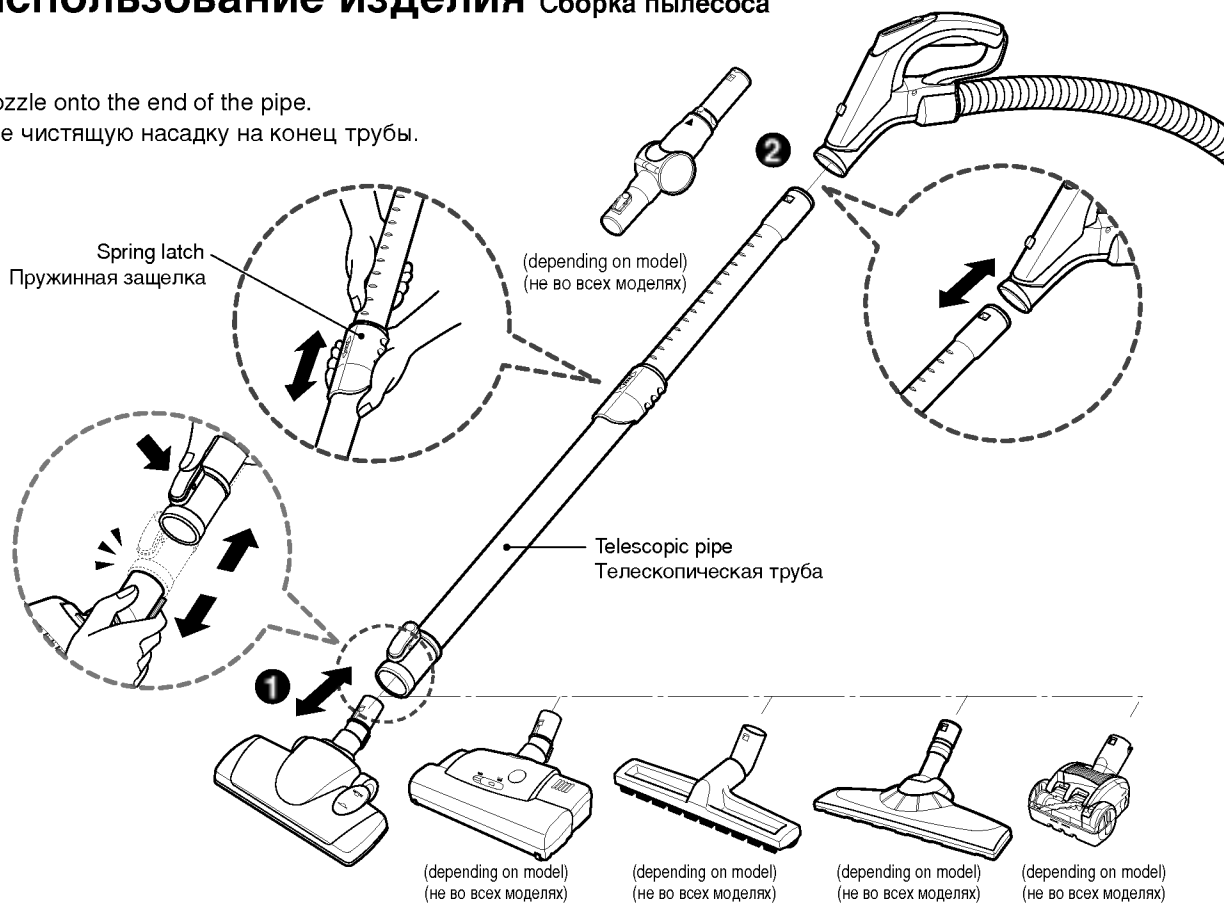
Устройство термической защиты :

Данный пылесос оснащен специальным термостатом, который защищает пылесос от перегрева электродвигателя. Если пылесос внезапно отключается, выключите его и отключите от сети. Проверьте пылесос на наличие источников перегрева, например, это может произойти при переполнении бункера, засорении шланга или фильтра. В этом случае устраните засоры и подождите 30 минут до повторного запуска пылесоса. Через 30 минут включите пылесос в сеть и поверните выключатель. Если пылесос не включается, обратитесь к квалифицированному электрику.

How to Use Assembling Cleaner

Использование изделия Сборка пылесоса

Fit the nozzle onto the end of the pipe.
Наденьте чистящую насадку на конец трубы.



1 Carpet and floor nozzle Насадка для чистки ковров и полов

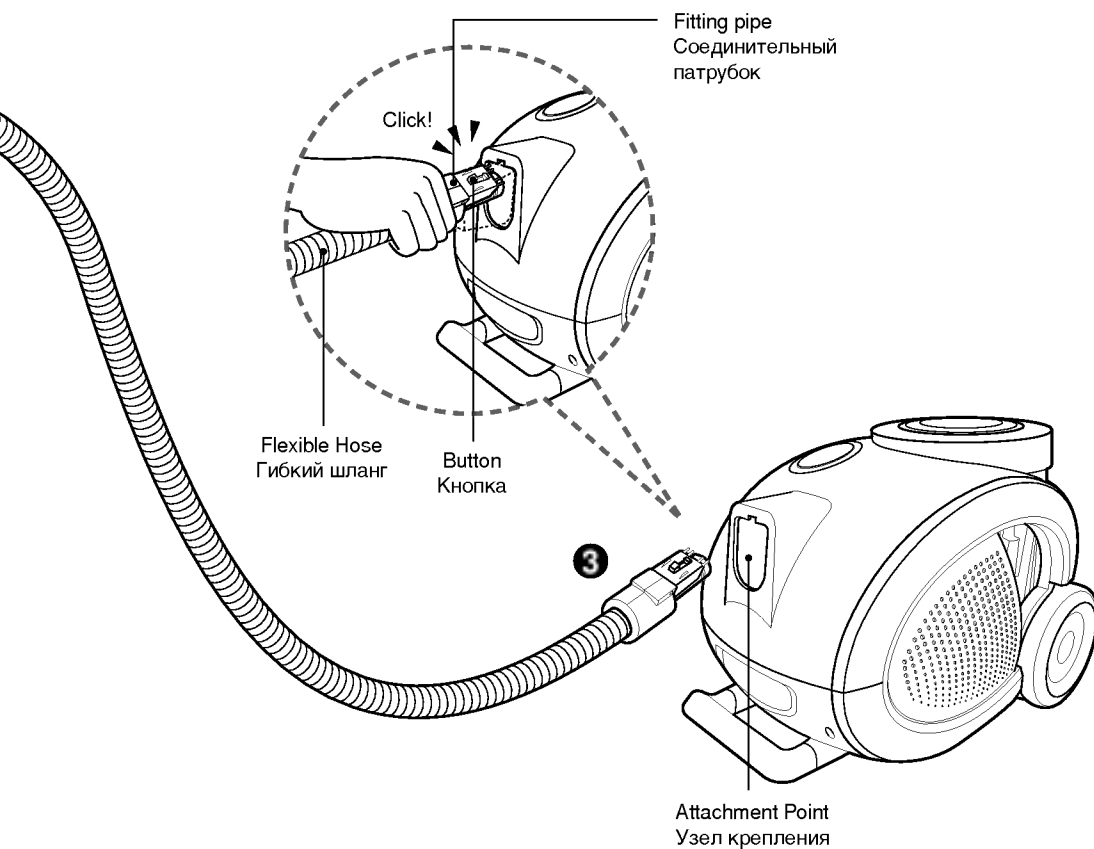
Push the nozzle onto the telescopic pipe.

Наденьте насадку на телескопическую трубу.

2 Telescopic pipe Телескопическая труба

- Press the spring latch to release.
- Pull out the pipe to the desired length.
- Release spring latch to lock the pipe in position.
- Push telescopic pipe into hose handle firmly.

- Чтобы снять блокировку, нажмите на пружинную защелку.
- Вытяните трубу на нужную длину.
- Разблокируйте пружинную защелку и установите трубу в нужном положении.
- Плотно вставьте телескопическую трубу в ручку шланга.



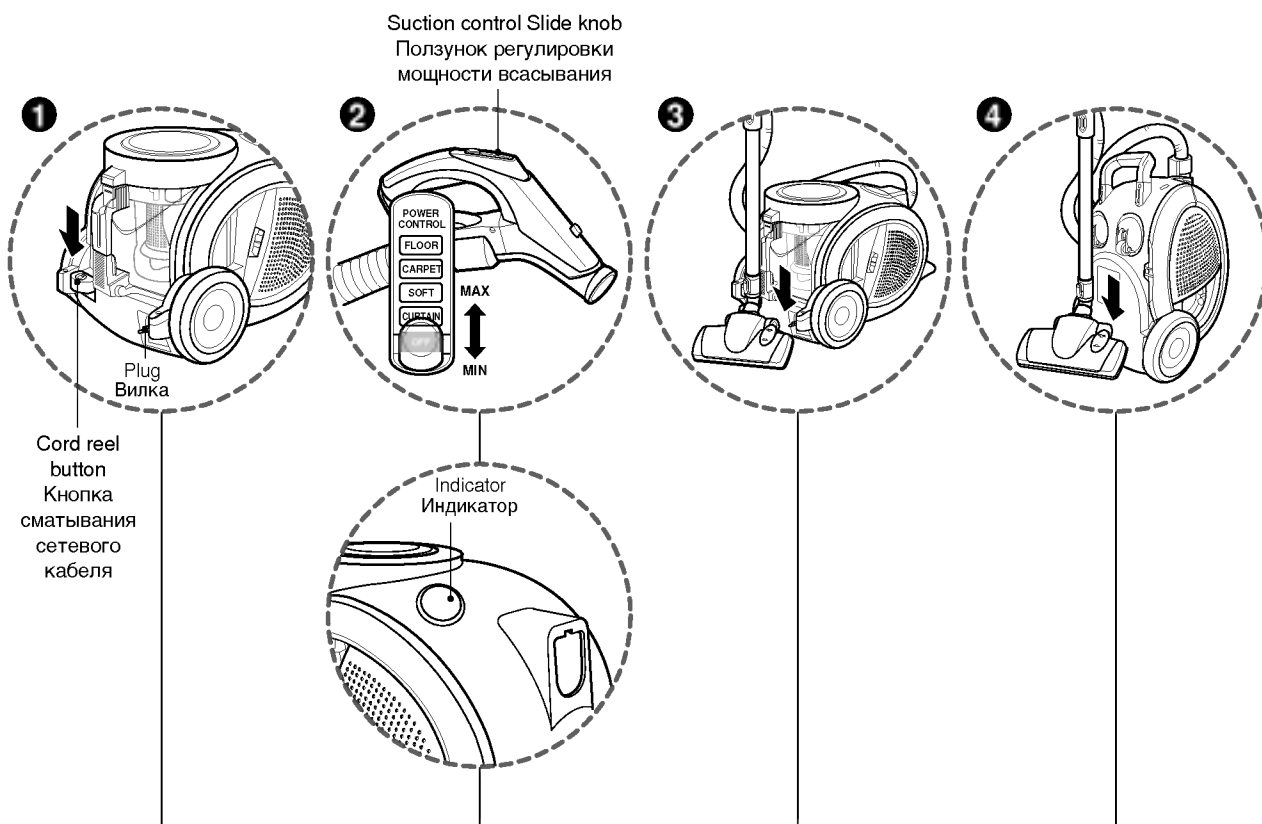
3 Connecting the hose to the cleaner Подключение шланга к пылесосу

Push the fitting pipe on the flexible hose into the attachment point on the vacuum cleaner. To remove the flexible hose from the vacuum cleaner, press on the button situated on the fitting pipe, then pull the pipe out of the vacuum cleaner.

Вставьте соединительный патрубок гибкого шланга в узел крепления пылесоса. Чтобы отсоединить гибкий шланг от пылесоса, нажмите кнопку, расположенную на соединительном патрубке, затем извлеките соединительный патрубок из пылесоса, потянув за него.

How to Use Vacuum Cleaner Operation

Использование изделия Эксплуатация пылесоса



1 How to Plug in and Use

Подключение к сети и использование изделия

- Pull out the power cord to the desired length and plug into the socket.
- Push the suction control switch of the handle in the direction of the position what you want.
- To stop it, push down the suction control switch in the direction of OFF.
- Press the cord reel button to retract the power cord after use.

- Размотайте сетевой кабель на необходимую длину и вставьте вилку в розетку.
- Передвиньте переключатель регулировки мощности всасывания, расположенный на ручке, чтобы установить его в желаемую позицию.
- Чтобы остановить работу изделия, передвиньте переключатель в позицию OFF (Выкл.)
- Чтобы убрать сетевой кабель после использования изделия, нажмите кнопку сматывания сетевого кабеля.

2 Adjusting the Suction power

Регулировка мощности всасывания

- Adjust suction power with the suction control slide knob in the hose handle.
- The indicator is lighted on when the Dust Tank is closely filled with or Air filter is clogged. Empty the Dust Tank and clean the Air filter.
- The indicator could be lighted when sucking fine dust. At this time clean the Air filter.

- Отрегулируйте мощность всасывания с помощью ползунка, регулирующего мощность всасывания, расположенного на ручке шланга.
- Если пылесборник почти заполнен или забит фильтр, загорится соответствующий индикатор. Удалите пыль из пылесборника и прочистите фильтр предварительной очистки.
- Индикатор может светиться при всасывании мелкодисперсной пыли. В этом случае почистите воздушный фильтр.

3 Park System

Система подставок:

- To store after vacuuming and pause while vacuuming.
- For deposit after vacuuming, for example to move a small piece of furniture or a rug, use the Park system to support the flexible hose and cleaning head.
- Slide the hook on the nozzle into the slot on the side of the dust tank.

- Применяется для хранения пылесоса после использования и в перерывах между использованием.
- Чтобы разместить изделие после чистки, на небольшом предмете мебели или коврик, используйте систему подставок, обеспечивающую опору для гибкого шланга и чистящей насадки.
- Вставьте выступ на чистящей насадке в паз, расположенный со стороны пылесборника.

4 Storage

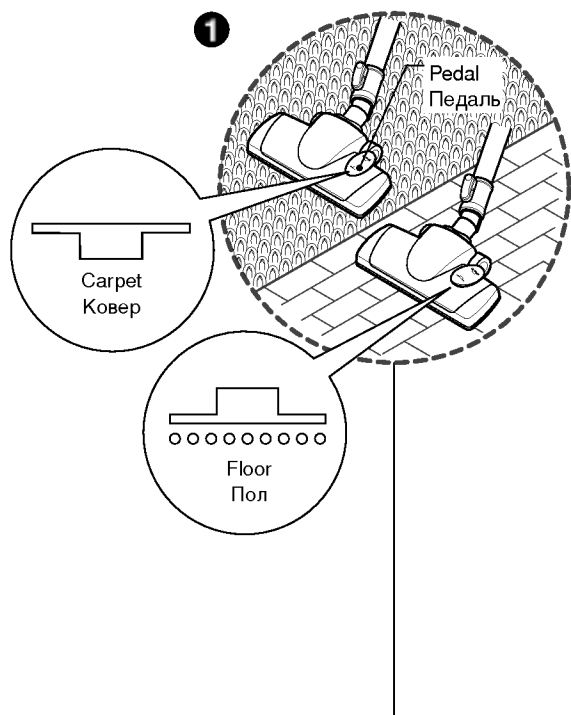
Хранение

- When you have switched off and unplugged the appliance, press the cord reel button to automatically rewind the cord.
- You can store your appliance in a vertical position by sliding the hook on the nozzle head into the clip on the underside of the dust tank.

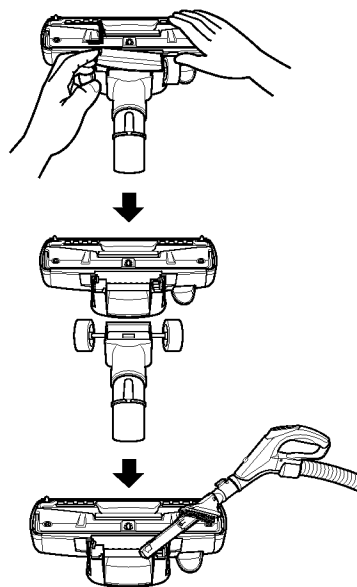
- После того, как вы выключили пылесос и отключили его от сети питания, нажмите кнопку сматывания сетевого кабеля, после чего сетевой кабель будет автоматически смотан.
- Хранить изделие можно в вертикальном положении, вставив крюк в верхней части насадки в зажим, расположенный на нижней части изделия.

How to Use Using the Carpet and floor nozzle

Использование изделия Использование насадки для чистки ковров и полов



- Cleaning carpet and floor nozzle
- Насадка для чистки ковров и полов



1 Carpet and floor nozzle Насадка для чистки ковров и полов

- **The 2 position cleaning head**
equipped with a pedal which allows you to alter its position according to the type of floor to be cleaned.
- **Carpet or rug position**
Press the pedal to lower brush.
- **Hard floor position** (tiles, parquets floor)
Carpet mode and Floor mode are available

- Чистящая головка на 2 положения оснащена педалью, которая позволяет менять ее положение в зависимости от типа пола, подлежащего чистке.
- **Положение для чистки коврового покрытия.**
Чтобы опустить щетку, нажмите на педаль.
- **Положение для чистки твердых поверхностей** (полы из плитки и паркета)
Режим «Ковер» и режим «Пол» предусмотрены

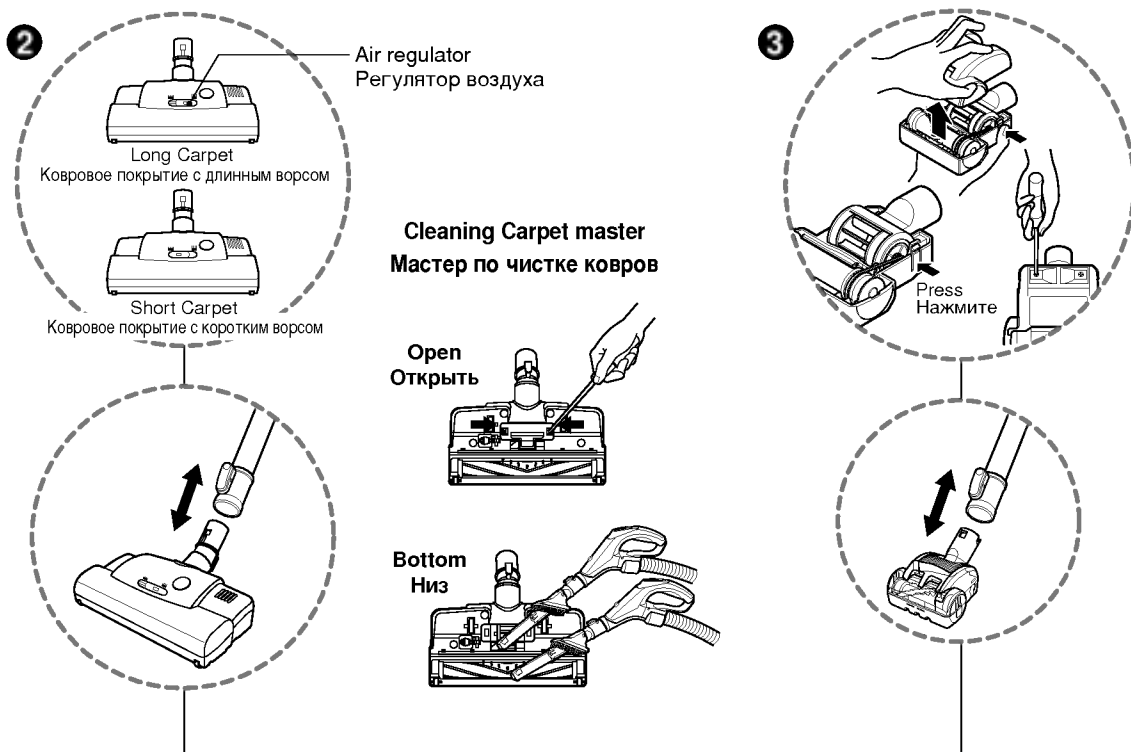
- Open the cover by pulling the hook.
- ↓
- Divide the nozzle into two parts
- ↓
- Clean the hole of the nozzle.

- Откройте крышку, потянув за крюк.
- ↓
- Разделите насадку на две части.
- ↓
- Прочистите отверстие в насадке.



How to Use Using the Carpet master and Mini turbine nozzle.(depending on model)

Использование изделия Использование насадки “carpet master” и турбинной насадки пылесоса.(не во всех моделях)



2 Carpet master(dependent on model) Насадка для чистки коврового покрытия(не во всех моделях)

- Open the cover at the bottom by pulling the hook.
- Clean the brush and hole at the bottom.
- Slide the Air regulator to the right for long carpet and to the left for short carpet.

- Откройте крышку внизу, потянув за крюк.
- Прочистите щетку и отверстие внизу.
- Сдвинуть Регулятор воздуха вправо для чистки больших ковров И влево для чистки небольших ковров.

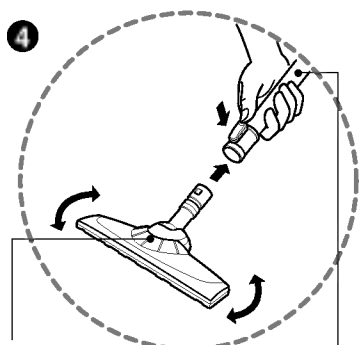
3 Mini turbine nozzle(dependent on model) Турбинная мини-насадка(не во всех моделях)

- To remove Mini turbine nozzle cover:
Remove 2 screws on the bottom and take Mini turbine nozzle cover off as shown.
- Frequently check and remove hair, string, and lint build-up the brush area. Failure to do so could damage to Mini turbine nozzle.

- Для того чтобы снять крышку турбинной насадки:
Открутите снизу два винта и снимите крышку насадки так, как это показано на рисунке.
- Время от времени проверяйте и удаляйте волосы, нитки и прочий мусор, накопившийся на щетке. Невыполнение этого требования может привести к повреждению турбинной насадки пылесоса.

How to Use Using the Corner free nozzle and Elbow tube(depending on model)

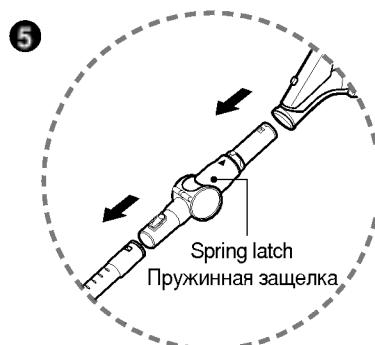
Использование изделия Использование насадки для уборки углов и коленчатой трубки(не во всех моделях)



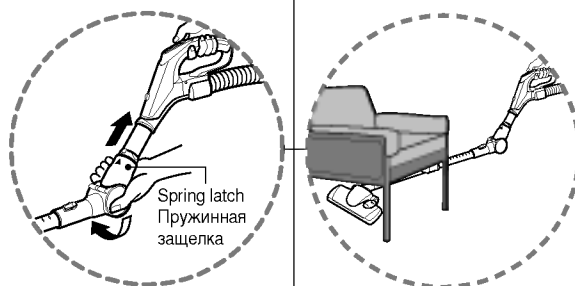
Suction Hole for Device Protection
Всасывающее отверстие для защиты устройства

Extension Pipe for Length Adjustment
Удлинительная трубка для регулировки длины

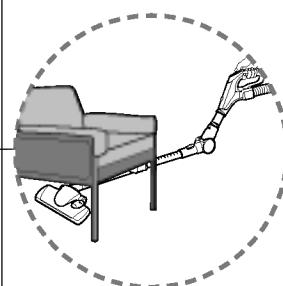
You can perform cleaning at any place like corner or crevice since revolution of the suction hole is free.
Вы можете осуществлять чистку в любом месте, например, в углах или труднодоступных местах, т. к. всасывающая насадка свободно вращается.



Spring latch
Пружинная защелка



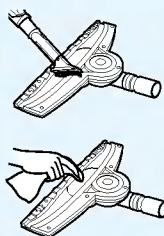
Spring latch
Пружинная защелка



4 Corner free nozzle(depending on model) Насадка Corner free(не во всех моделях)

- This device is used with the suction hole for device protection mounted. For the suction hole for device protection, its front, side and upper side is enclosed with a soft material in order to prevent damage of the device. Connect the suction hole for device protection to the extension pipe for length adjustment.
- Corner free nozzle is accessory nozzle, so it can't be parked.
- Данное изделие используется с всасывающей насадкой для защиты изделия. В целях защиты передняя, боковая и верхняя стороны всасывающей насадки отделаны мягким материалом во избежание повреждения изделия. Соедините всасывающую насадку для защиты изделия с удлинительной трубкой для регулировки длины.
- Насадка для чистки труднодоступных мест является комплектующей деталью и не может быть закреплена.

How to clean (depending on model) Чистка (не во всех моделях)



- Remove dusts accumulated where the floor surface of the suction hole for device protection is dirty.
- Удалите скопившуюся пыль, когда рабочая поверхность всасывающей насадки для защиты изделия загрязнится.
- Cleaning of the whole suction hole with water may cause failure of product performance. Wipe it out with a dry cloth.
- Мытье всасывающего отверстия водой может привести к поломке изделия. Протирайте отверстие сухой тканью.

5 Elbow pipe(depending on model) Коленчатая трубка(не во всех моделях)

Elbow pipe is for cleaning under the sofa, table and bed easily.

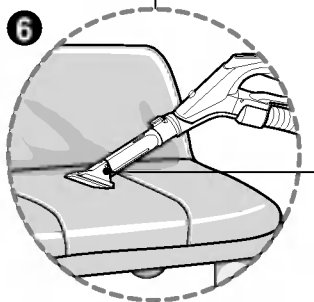
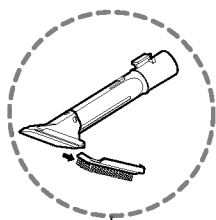
- Connect the elbow pipe to the flexible hose and, connect the telescopic pipe to the elbow pipe.
(You can also connect the telescopic pipe to the flexible hose without the elbow pipe.)
- If you pull the spring latch, the elbow pipe is bended.
- If you stretch the elbow pipe, it is returned to its position.

Коленчатая трубка используется для облегчения чистки под диванами, столами и кроватями.

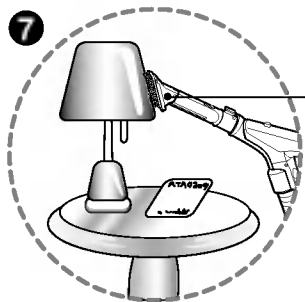
- Подключите коленчатую трубку к гибкому шлангу, а телескопическую трубу - к коленчатой трубе. (Можно также подключить телескопическую трубу к гибкому шлангу без коленчатой трубки).
- Если потянуть пружинную защелку, то коленчатая трубка изогнется.
- Если потянуть коленчатую трубу, то она вернется в исходное положение.

How to Use Using the Accessory Nozzles

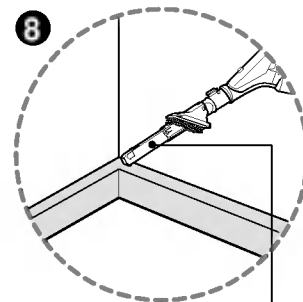
Использование изделия использование дополнительных насадок



6 Upholstery nozzle
Насадка для чистки обивки



7 Dusting brush
Пылевая щетка

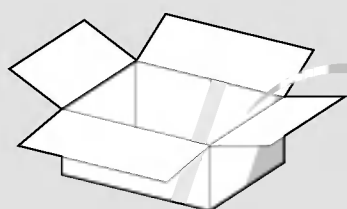


8 Crevice tool
Щелевая насадка

6 Upholstery Nozzle Насадка для чистки обивки

Upholstery Nozzle is for vacuuming upholstery, mattresses, etc. The thread collectors help to pick up the threads and fluff.

Насадка для чистки обивки применяется для чистки обивки, матрасов и т. д. Сборщик ниток помогает собирать нитки и пух.



• BOX •
• КОРОБКА •

- Accessory nozzles include in the "PE BAG" with owner's manual.
- Дополнительные насадки находятся в полиэтиленовом пакете вместе с руководством пользователя.

7 Dusting Brush Пылевая щетка

Dusting Brush is for vacuuming picture frames, furniture frames, books and other irregular surfaces.

Пылевая щетка применяется для чистки рам картин, каркасов мебели, книг и других неровных поверхностей.

8 Crevice Tool Щелевая насадка

Crevice Tool is for vacuuming in those normally hard-to-reach places such as reaching cobwebs, or between the cushions of a sofa.

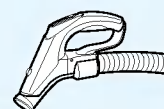
Щелевая насадка применяется для чистки в труднодоступных местах, таких как места скопления паутины или между подушками диванов.

⚠ WARNING

You must use accessory nozzles in curtain mode.

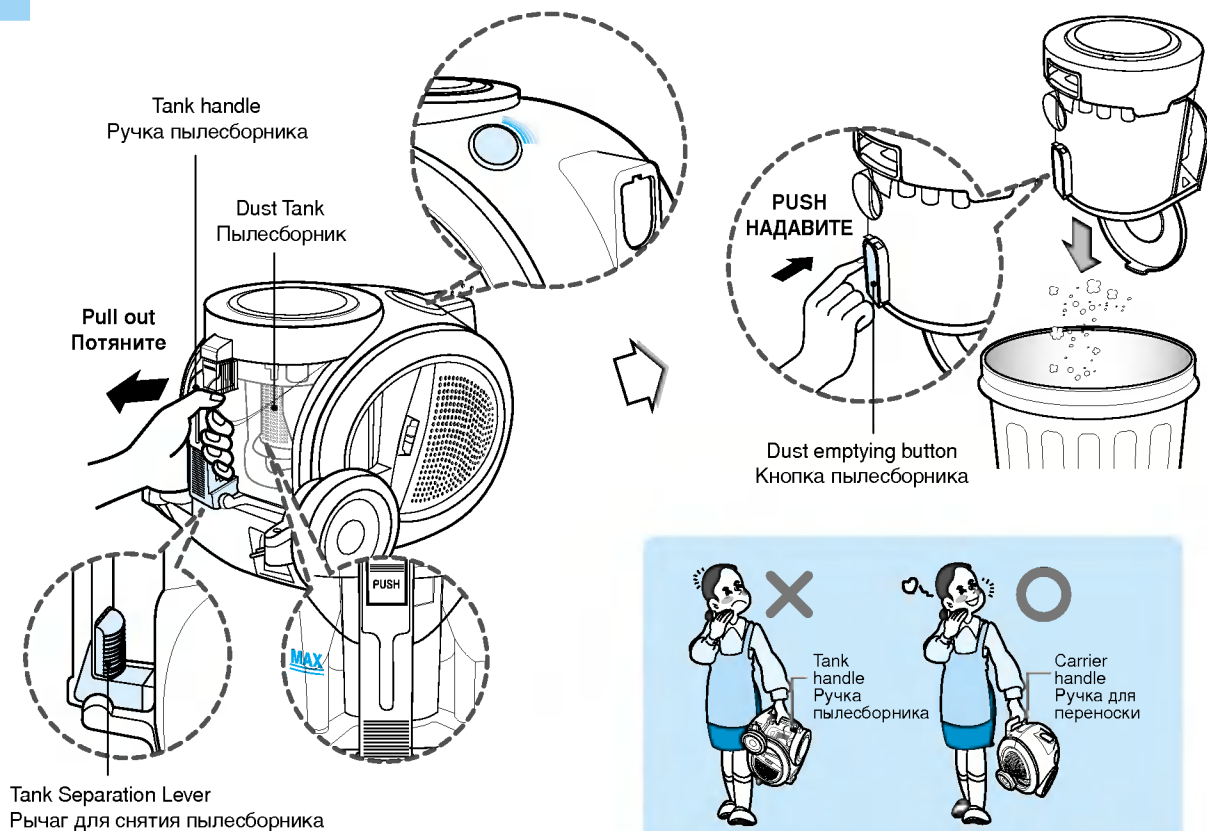
⚠ ПРЕДУПРЕЖДЕНИЕ

Дополнительные насадки надлежит применять только во время использования пылесоса в соответствующих режимах.



How to Use Cleaning the Dust Tank

Использование изделия Чистка пылесборника



The dust tank needs emptying when dust reaches the "MAX" position on the dust tank or indicator is lighted on.

- Turn off the vacuum cleaner and unplug it.
- Grasp the handle of the tank and then push the tank separation lever.
- Pull out the tank.
- Empty the tank and then push the tank into the cleaner.
- Push the dust tank into the tank mount as far as it will go.

Moving the cleaner

- Don't grasp the tank handle when you are moving the Cleaner. The cleaner's body may be fell down with separating tank and body. You should grasp the carrier handle when you are moving the cleaner.

⚠ CAUTION

- Suction power may be weakened when insignificant dusts are sucked. In this case, clean the air filter and the motor safety filter. ➔ Page13
- After emptying the dust tank the indicator is on (Red light) or twinkles, clean the air guide and the dust tank. ➔ Next page
- **When the indicator continues to twinkle for 90 seconds, the suction will become low to protect the motor (from overheating).**

Если уровень пыли в пылесборнике достигнет отметки "MAX" или же загорится соответствующий индикатор, необходимо удалить пыль из пылесборника.

- Отключите пылесос от сети питания и выньте вилку сетевого кабеля из розетки.
- Возьмитесь за ручку пылесборника и нажмите на рычаг для снятия пылесборника.
- Извлеките пылесборник.
- Удалите пыль из пылесборника и поместите его в пылесос.
- Поместите пылесборник обратно на опору и опустите вниз до упора.

Перемещение пылесоса

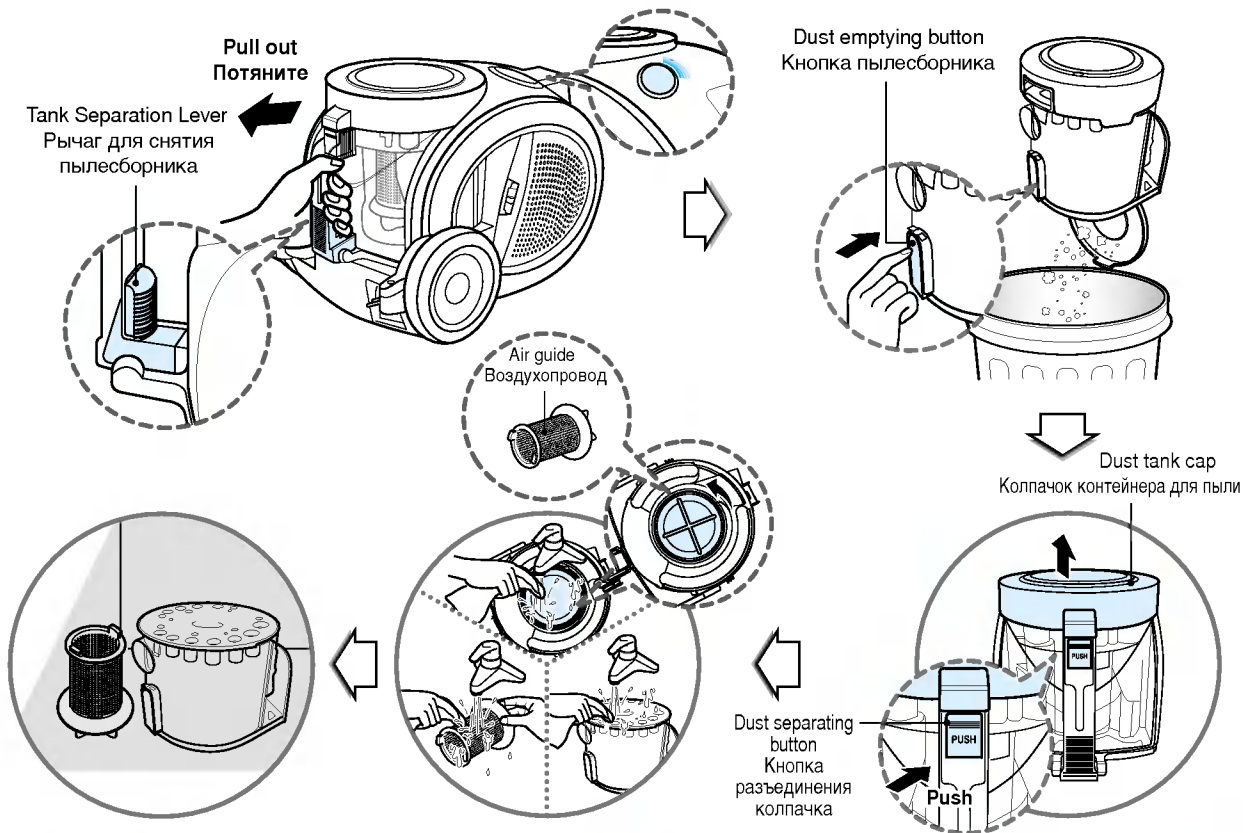
- При перемещении пылесоса не беритесь за ручку пылесборника. Отделившись от пылесборника, корпус пылесоса может упасть. При перемещении пылесоса следует держать его за ручку, предназначенную для переноски.

⚠ ВНИМАНИЕ:

- При всасывании мелкодисперсной пыли возможно снижение мощности всасывания. В таком случае рекомендуется прочистить воздушный фильтр и Защитный фильтр двигателя. ➔ См. стр. 13
- Если после удаления пыли из пылесборника индикатор светится (красным светом) или мигает, прочистите воздухопровод и пылесборник. ➔ См. следующую страницу
- **Если индикатор продолжает мигать в течение 90 секунд, с целью предохранения двигателя изделия (от перегрева) мощность всасывания будет снижена.**

How to Use Cleaning the Dust Tank

Использование изделия чистка пылесборника



⚠ CAUTION

After emptying the dust tank the indicator is lighted on (Red light) or twinkles, clean the dust tank.

⚠ ВНИМАНИЕ:

Если после удаления пыли из пылесборника индикатор светится (красным светом) или мигает, прочистите пылесборник.

Check the indicator is lighted on after emptying the dust tank. If the indicator is lighted on when dust tank is not filled, firstly clean the dust tank and air guide as follows.

- Press the lever of tank handle and pull the dust tank out.
- Empty dust tank by pressing the dust emptying button as figure.
- Open the dust tank cap by pushing the cap separating button.
- Rotate the air guide by counter clock wise and pull it out of the dust tank. The air guide is located in the center of dust tank.
- Wash tank and air guide with water.
- Dry those fully in shade so that moisture is entirely removed.

Dust tank cap assembling

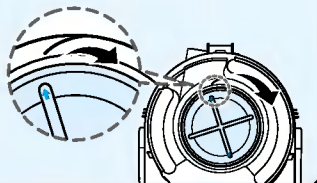
- The hook of the dust tank cap fits the groove of dust tank.
- Push the dust tank cap until the button of the dust tank assemble the dust tank cap.

Air guide assembling

- Adjust the arrow on air guide to the rib of the dust tank.
- Join the air guide to the dust tank by rotating it clock wise.

Сборка воздухопровода

- Совместите стрелку на воздухопроводе с ребрами пылесборника.
- Вставьте воздухопровод в пылесборник, повернув его по часовой стрелке.

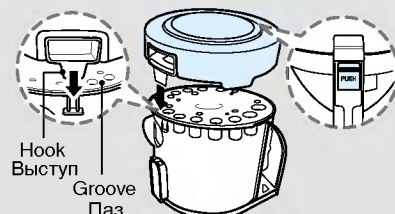


Проверить, светится ли индикатор после опорожнения контейнера для пыли. Если индикатор светится, когда контейнер для пыли пустой, нужно сначала очистить контейнер для пыли и воздушный шланг следующим образом:

- Нажать на ручку контейнера и вынуть контейнер для пыли.
- Опорожнить контейнер для пыли, нажав на кнопку для опорожнения пыли, как указано.
- Открыть колпачок контейнера для пыли, нажав на кнопку разъединения колпачка.
- Повернуть воздушный шланг обратно часовой стрелке, и вынуть его из контейнера для пыли. Воздушный шланг расположен в центре контейнера для пыли.
- Промыть контейнер и воздушный шланг водой.
- Просушить их полностью в тени, чтобы окончательно удалить влагу.

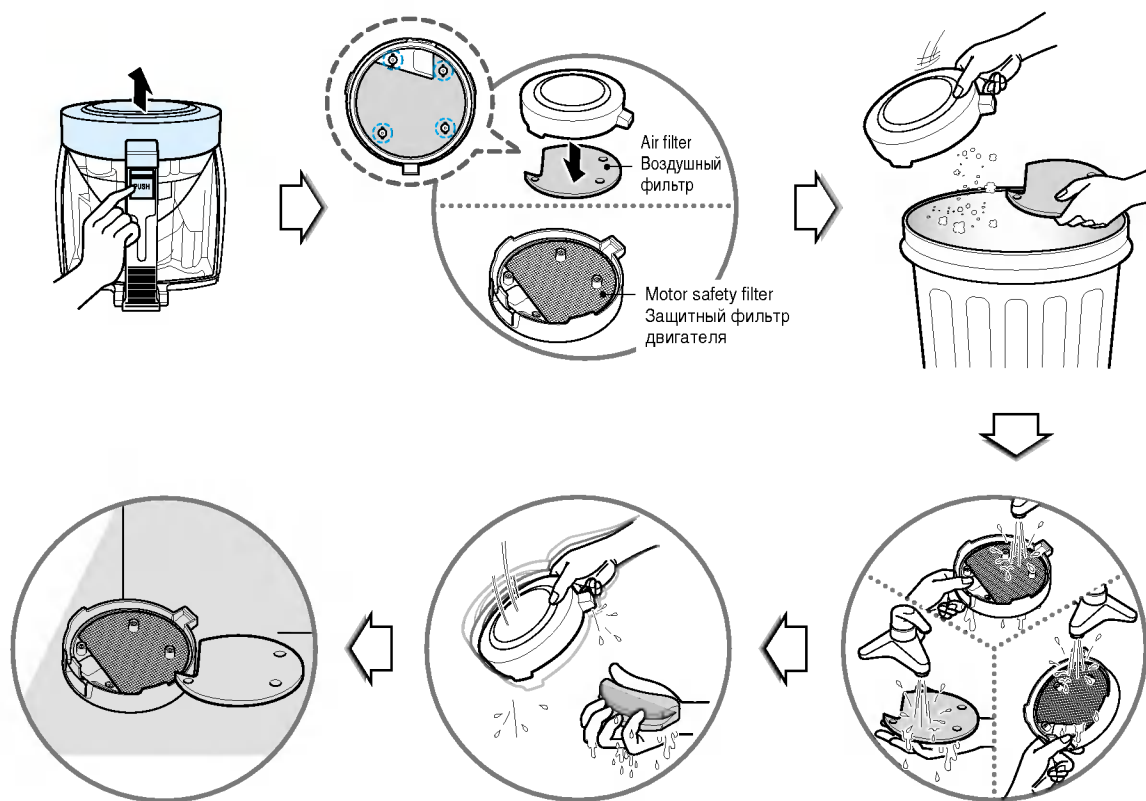
Установка крышки пылесборника

- Крюк крышки пылесборника должен входить в паз, предусмотренный на пылесборнике.
- Нажмите на крышку пылесборника до тех пор, пока кнопка на пылесборнике не зафиксирует ее в установленном положении.



How to Use Cleaning the Air filter and the Motor safety filter

Использование изделия Чистка воздушного фильтра и Защитный фильтр двигателя



If the indicator is lighted on after cleaning the dust tank, clean the air filter and motor safety filter. The air filter and motor safety filter are located at the bottom of dust tank cap in above figure.

- Push the cap separating button of the tank and separate the dust tank cap.
- Separate the air filter
- Motor safety filter is assembled in the bottom of the cap
- Wash those with water
- Dry those fully in shade so that moisture is entirely removed.
- The air filter and motor safety filter should be cleaned with above case, but standard cycle of cleaning those parts are every 6 months at least.

Если индикатор светится после очистки контейнера для пыли, очистить воздушный фильтр и защитный фильтр двигателя. Воздушный фильтр и защитный фильтр двигателя расположены в нижней части колпачка контейнера для пыли, на фигуре выше.

- Нажать на кнопку разъединения колпачка контейнера, и отделить колпачок контейнера для пыли
- Отделить воздушный фильтр
- Защитный фильтр двигателя смонтирован в нижней части колпачка
- Промыть их водой
- Просушить полностью в тени, чтобы окончательно удалить влагу.
- Воздушный фильтр и защитный фильтр двигателя должны быть очищены в описанном выше случае, однако, стандартный цикл очистки этих частей - по крайней мере каждые 6 месяцев.

⚠ WARNING!

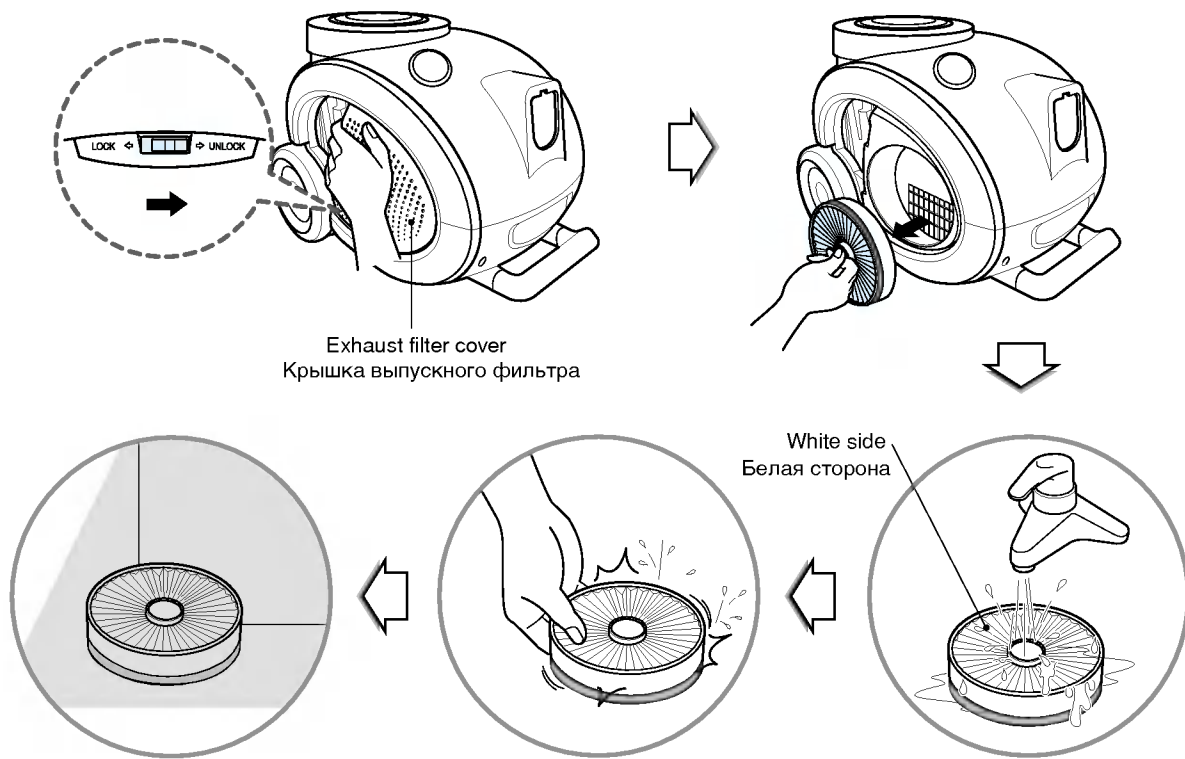
Gently rinse both parts separately under a cold running water until the water runs clear. **Hand wash only with damp cloth.** Shake off excess water from the filter. **Do not tumble/spindry, microwave or place in oven or on direct heat.** Ensure the filter is completely dry. Re-assemble and place it back in your machine, filter frame. **If the filter is damaged, do not place them in the machine. Please call the Helpline.** The standard cycle of cleaning the air filter and motor safety filter - Every 6 months

⚠ ПРЕДУПРЕЖДЕНИЕ!

Аккуратно прополощите обе части фильтра по отдельности под холодной проточной водой, до тех пор, пока стекающая с них вода не станет прозрачной. **Протирать пылесос можно только влажной тканью.** Стряхните с фильтра остатки воды. **Не сушите фильтр в центробежном барабане, микроволновой печи, не кладите его в духовку и не подвергайте прямому воздействию тепла.** Обеспечьте абсолютную сухость фильтра. Снова соберите его и установите в пылесос; закройте крышкой. **При повреждении фильтра не устанавливайте его обратно в пылесос. Обратитесь за квалифицированной помощью, позвонив по номеру «горячей линии».** Стандартный цикл очистки воздушного фильтра и защитного фильтра двигателя - Каждые шесть месяцев

How to Use Cleaning the Exhaust Filter

Использование изделия Чистка выпускного фильтра



Exhaust filter cover
Крышка выпускного фильтра

White side
Белая сторона

Groove
Паз

- The exhaust filter is a washable and reusable HEPA filter.
- To clean the exhaust filter, remove the Exhaust filter cover on the body by rotating it counter clockwise.
- Separate the filter assembled with the filter cover.
- Wash the filter in flow water cleanly.
- **When you wash the filter, make sure you should not wash the green side.**
- Remove moisture.
- Dry it fully in shade so that moisture is entirely removed.
- The exhaust filter should be cleaned at least once a year.

- Выпускной фильтр является моющимся фильтром многократного использования типа HEPA.
- Для чистки выпускной фильтра, снимите крышку фильтра, предусмотренную на корпусе изделия, повернув ее против часовой стрелки.
- Отсоедините фильтр от крышки.
- Тщательно промойте фильтр в проточной воде.
- **При промывке фильтра не допускайте попадания воды на голубую сторону.**
- Удалите влагу.
- Чтобы полностью удалить влагу тщательно высушите его, не подвергая воздействию солнечного света.
- Чистку выпускного фильтра следует производить не реже одного раза в год.

⚠ WARNING!

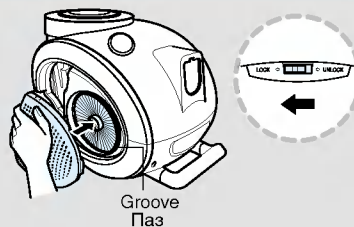
The cycle of the cleaning

- Air filter - Every 6 months - When the indicator light comes on
- Exhaust filter - The exhaust filter should be cleaned at least once a year
- Dust Tank - When dusts are full by the position indicated as "MAX" in the dust tank.

⚠ ПРЕДУПРЕЖДЕНИЕ!

Периодичность чистки

- Воздушный фильтр - Каждые шесть месяцев - Когда загорается индикатор
- Выпускной фильтр - Чистку выпускного фильтра следует производить не реже одного раза в год.
- Пылесборник - Когда пылесборник заполнен, индикатор пылесборника выбирает позицию "MAX".



What to do if your vacuum cleaner does not work

Что делать если пылесос не работает

Check that the vacuum cleaner is plugged in correctly and that the electrical socket is working.

Проверьте правильность подключения пылесоса к сети питания и убедитесь в том, что электрическая розетка работает.

What to do when suction performance decreases

Что делать в случае снижения мощности всасывания

- Turn off the vacuum cleaner and unplug it.
- Check the telescopic pipe, flexible hose and cleaning tool for blockages or obstructions.
- Check that the dust tank is not full. Empty if necessary.
- Check that the exhaust filter is not blocked. Clean the exhaust filter, if necessary.
- Check that the pre-filter (air-filter) is not full. Clean the pre-filter, if necessary.
- Выключите пылесос и отключите его от сети питания.
- Убедитесь в том, что телескопическая труба, гибкий шланг и чистящие насадки не забиты.
- Убедитесь в том, что пылесборник не заполнен пылью. Если необходимо, удалите из него пыль.
- Убедитесь в том, что выпускной фильтр не засорен. В случае необходимости, удалите из него пыль.
- Убедитесь в том, что фильтр предварительной очистки (воздушный фильтр) не засорен.
В случае необходимости, удалите пыль из фильтра предварительной очистки.

Thermal protector:

This vacuum cleaner has a special thermostat that protects the cleaner in case of motor overheating. If the cleaner suddenly shuts off, turn off the switch and unplug the cleaner. Check the cleaner for a possible source of overheating such as a full dust tank, a blocked hose or clogged filter. If these conditions are found, fix them and wait at least 30 minutes before attempting to use the cleaner. After the 30 minutes period, plug the cleaner back in and turn on the switch. If the cleaner still does not run, contact a qualified electrician.

Устройство тепловой защиты:

Данный пылесос имеет специальный термостат, который защищает его в случае перегрева двигателя. При внезапном отключении пылесоса выключите его и извлеките вилку из розетки. Определите возможную причину перегрева: полный пылесборник, забившийся шланг или фильтр. При обнаружении причины перегрева, устраните ее и приступите к эксплуатации изделия через 30 минут. По истечении 30 минут снова подключите пылесос к сети и включите его. Если пылесос по-прежнему не работает, обратитесь к квалифицированному электрику.



WARNING!

Should it become necessary to replace the moulded plug then the detective plug should be replaced by a qualified electrician.



ПРЕДУПРЕЖДЕНИЕ!

В случае необходимости замены литой вилки сетевого кабеля, обратитесь к квалифицированному электрику с просьбой о замене поврежденной вилки.



Disposal of your old appliance

1. When this crossed-out wheeled bin symbol is attached to a product it means the product is covered by the European Directive 2002/96/EC.
2. All electrical and electronic products should be disposed of separately from the municipal waste stream via designated collection facilities appointed by the government or the local authorities.
3. The correct disposal of your old appliance will help prevent potential negative consequences for the environment and human health.
4. For more detailed information about disposal of your old appliance, please contact your city office, waste disposal service or the shop where you purchased the product.



Утилизация старого оборудования

1. Символ на устройстве, изображающий перечеркнутое мусорное ведро на колесах, означает, что на изделие распространяется Директива 2002/96/ЕС.
2. Электрические и электронные устройства должны утилизироваться не вместе с бытовым мусором, а через специальные места, указанные правительственными или местными органами власти.
3. Правильная утилизация старого оборудования поможет предотвратить потенциально вредное воздействие на окружающую среду и здоровье человека.
4. Для получения более подробных сведений о старом оборудовании обратитесь в администрацию города, службу, занимающуюся утилизацией или в магазин, где был приобретен продукт.

