



Odbiornik samochodowy CD/MP3/WMA

INSTRUKCJA OBSŁUGI

MODEL : LAC-M1600R/M3600R

Przed podłączeniem, regulowaniem lub korzystaniem z tego produktu prosimy o dokładne i całkowite przeczytanie niniejszej broszury.



Uwagi dotyczące bezpieczeństwa



UWAGA
RYZYSKO PORAŻENIA
PRĄDEM NIE OTWIERAĆ



UWAGA: ABY ZREDUKOWAĆ RYZYKO PORAŻENIA PRĄDEM NIE WOLNO POKRYWY, (LUB OBUDOWY TYLNEJ) WEWNĄTRZ NIE MA CZĘŚCI SERWISOWANYCH PRZEZ UŻYTKOWNIKA. NAPRAWĘ URZĄDZENIA POZOSTAW WYKWALIFIKOWANEMU PERSONELOWI.



Piorun ze strzałką wewnątrz trójkąta ma na celu ostrzeżenie użytkownika przed obecnością niez izolowanego, niebezpiecznego napięcia wewnątrz obudowy urządzenia, które może być powodem porażenia prądem.



Wykrzyknik wewnątrz trójkąta ma na celu zwrócenie uwagi użytkownika na obecności ważnych użytkowych i konserwacyjnych (serwisowych) wskazówek zawartych w dokumentacji urządzenia.



Zawsze należy prowadzić pojazd w bezpieczny sposób. Nie wolno być roztrągnionym podczas prowadzenia pojazdu, zawsze należy mieć pełną uwagę zwróconą na sytuację panującą na drodze. Nie zmieniać ustawień lub funkcji. Przed przystąpieniem do tych czynności, należy zjechać na pobocze w bezpieczny i zgodny z przepisami sposób.



Nie wolno używać przez wiele godzin w bardzo wysokich lub niskich temperaturach. (-10~60°C)



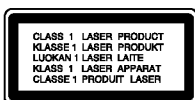
Aby zmniejszyć ryzyko porażenia prądem, nie zdejmować pokrywy ani tylnej części urządzenia. Wewnątrz nie ma części, które użytkownik mógłby naprawiać własnoręcznie. Wezwać wykwalifikowany personel serwisowy.



W celu zmniejszenia ryzyka pożaru lub porażenia prądem, nie wystawiać urządzenia na działanie wody w postaci kropel, rozprysków, deszczu lub wilgoci.



Z powodu wysokiej temperatury wytwarzającej się na obudowie urządzenia, prosimy używać je tylko zainstalowane w samochodzie.



UWAGA: PO OTWARCIU I UNIESZKODLIWIENIU BLOKAD WIDOCZNE I NIEWIDOCZNE PROMIENIOWANIE LASEROWE.

UWAGA: W urządzeniu zastosowano system laserowy.

Aby zapewnić prawidłowe działanie urządzenia, proszę dokładnie przeczytać niniejszą instrukcję obsługi i zachować ją na przyszłość w razie konieczności z serwisem (patrz procedura serwisowa). Użycie elementów sterowania, regulacji itp. producentów innych od podanych może spowodować powstanie niebezpiecznego promieniowania. Aby zabezpieczyć się przed bezpośrednim promieniowaniem laserowym nie wolno próbować otwierać obudowy. Po otwarciu widoczne promieniowanie laserowe. NIE WOLNO PATRZYĆ NA PROMIEN.

Uwagi dotyczące bezpieczeństwa /Spis treści



- Uszkodzona lub zabrudzona płyta może spowodować zakłócenia dźwięku.
- Płyty należy przenosić chwytając za ich wewnętrzną i zewnętrzną krawędź.
- Nie wolno dotykać spodniej powierzchni płyty.



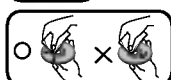
Na powierzchni płyty nie wolno naklejać papieru, przylepca itp.



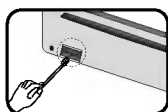
Nie wolno wystawiać płyt nabezpośrednie słońce lub wysokie ciepło.



W urządzeniu nie można odtwarzać płyt 8cm (tylko 12cm).



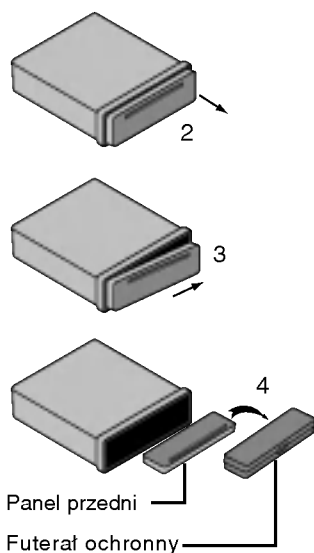
- Przed odtwarzaniem należy wyczyścić płytę. Płytę należy czyścić, przy pomocy ściereczki od środka na zewnątrz.
- Do czyszczenia nigdy nie wolno używać rozpuszczalników takich jak benzyna lub alkoholu.



Od czasu do czasu należy wycierać nawilżonym w alkoholu wacikiem, styki znajdujące się z tyłu panelu.


Uwagi dotyczące bezpieczeństwa	2-3
Spis treści	3
Przed użyciem	4
Panel przedni	5-6
Pilot zdalnego sterowania	7
Instalacja	8
Schemat połączeń	9
Podłączenie	10
Działania podstawowe	11-12
Korzystanie z radia	13
Obsługa RDS	14-15
Obsługa CD/MP3/WMA	16-17
Rozwiązywanie problemów	18
Specyfikacje	19

Przed użyciem



Odtaczany przedni panel

Przedni panel jest zaprojektowany do odtaczania aby zabezpieczyć urządzenie przed złodziejami.

- 1 Naciśnij przycisk  (RELEASE), aby otworzyć panel.
- 2 Przytrzymaj prawą część panelu.
- 3 Pociągnij delikatnie do siebie.
- 4 Umieść panel w etui ochronnym.

Zakładanie panelu

Przedni panel jest zaprojektowany do odtaczania aby zabezpieczyć urządzenie przed złodziejami.

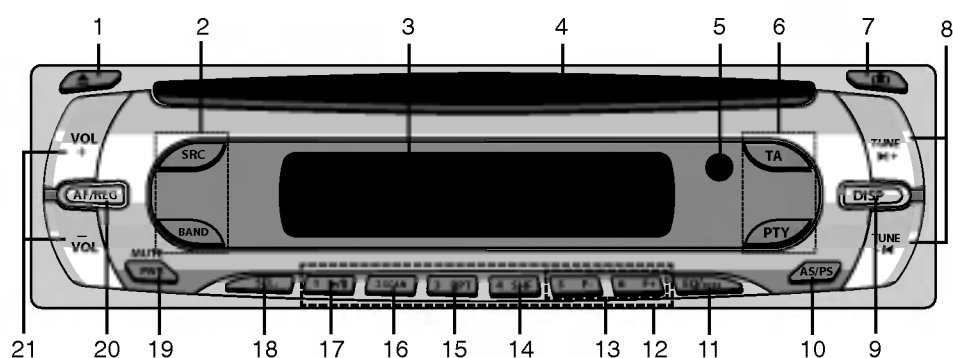
- 1 Zrównaj lewą część panelu z ogranicznikiem.
- 2 Wciśnij prawą stronę panelu, aż do zatrzaśnięcia.

Uwagi

- Podczas zdejmowania lub zakładania panelu, nie wolno naciskać na wyświetlacz lub przyciski.
- Przyciski mogą nie działać jeżeli panel nie jest prawidłowo założony. Jeżeli tak się zdarzy należy delikatnie nacisnąć panel.
- Nie wolno zostawiać panelu w miejscach narażonych na bezpośrednie nasłonecznienie lub wysoką temperaturę.
- Nie wolno upuszczać panelu lub w inny sposób narażać na uderzenia.
- Nie wolno dopuszczać aby substancje lotne takie jak benzyna, rozpuszczalnik lub środki owadobójcze wchodziły w kontakt z powierzchnią panelu.
- Nie wolno rozmontowywać panelu.

Panel przedni

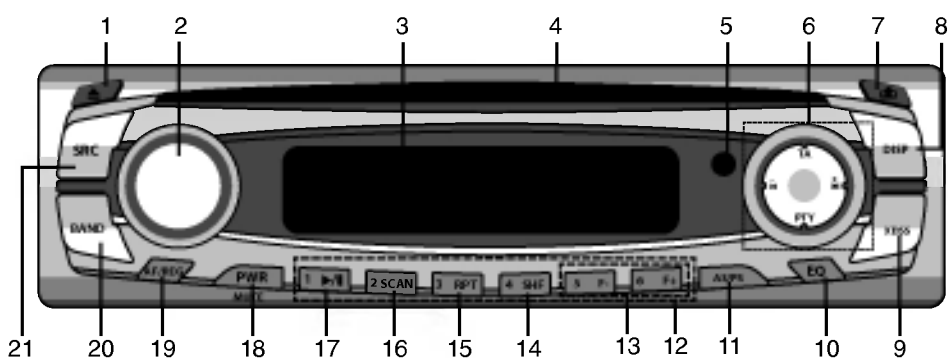
LAC-M1600R



- 1 WYSUNIĘCIE ▲
- 2 • Śródło SOURCE [SRC]
• [BAND]
- 3 OKIENKO WYŚWIETLACZA
- 4 Otwór na płyty CD
- 5 CZUJNIK SYGNAŁU PILOTA
- 6 • TYP PROGRAMU [PTY]
• Informacje drogowe TRAFFIC ANNOUNCEMENT [TA]
- 7 ZWOLNIENIE RELEASE 🏠
- 8 • Pominięcie/przeszukiwanie CD
SKIP/SEARCH |◀▶|
• Szukanie/strojenie SEEK / TUNE +/-
- 9 WYŚWIETLACZ [DISP]
- 10 • Automatyczny zapis AUTO STORE [AS]
• PRESET SCAN [PS]
- 11 EQUALIZER/XDSS [EQ/XDSS]
- 12 Przyciski zaprogramowanych stacji [1-6]
- 13 • MP3 TRACK +10/-10 [MP3] [WMA]
• Katalog góra/dół FOLDER UP/DOWN [F+/F-] [MP3] [WMA]
- 14 SHUFFLE [SHF]
- 15 POWTÓRZ [RPT]
- 16 INTRO SCAN [SCAN]
- 17 PLAY/PAUSE ▶/||
- 18 WYBIERZ SELECT [SEL]
- 19 Przycisk ZASILANIA POWER [PWR / MUTE]
- 20 • Inne częstotliwości ALTERNATIVE FREQUENCIES [AF]
• REGIONAL [REG]
- 21 • Głośność VOLUME [VOL+/-]
• Przyciski góra/dół CONTROL UP/DOWN

Panel przedni

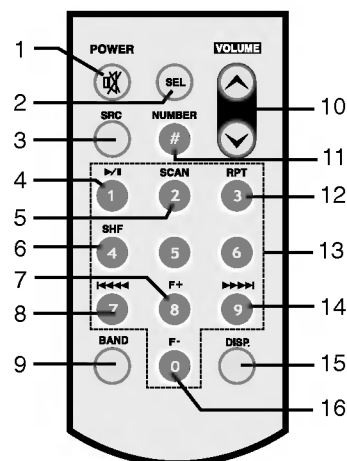
LAC-M3600R



- | | |
|--|--|
| <ul style="list-style-type: none"> 1 WYSUNIĘCIE ▲ 2 • Głośność VOLUME [VOL/SEL] • Przyciski góra/dół CONTROL UP/DOWN • WYBIERZ SELECT 3 OKIENKO WYŚWIETLACZA 4 Otwór na płyty CD 5 CZUJNIK SYGNAŁU PILOTA 6 • TYP PROGRAMU [PTY] • Informacje drogowe TRAFFIC ANNOUNCEMENT [TA] • Pominiecie/przeszukiwanie CD SKIP/SEARCH [◀/▶] • Szukanie/strojenie SEEK / TUNE +/- 7 ZWOLNIENIE RELEASE [RE] 8 WYŚWIETLACZ [DISP] 9 [XDSS] 10 EQUALIZER [EQ] | <ul style="list-style-type: none"> 11 • Automatyczny zapis AUTO STORE [AS] • PRESET SCAN [PS] 12 Przyciski zaprogramowanych stacji [1-6] 13 • MP3 TRACK +10/-10 [MP3 WMA] • Katalog góra/dół FOLDER UP/DOWN [F+/F-] [MP3 WMA] 14 SHUFFLE [SHF] 15 POWTÓRZ [RPT] 16 INTRO SCAN [SCAN] 17 PLAY/PAUSE ▶/II 18 Przycisk ZASILANIA POWER [PWR / MUTE] 19 • Inne częstotliwości ALTERNATIVE FREQUENCIES [AF] • REGIONAL [REG] 20 [BAND] 21 Śródło SOURCE [SRC] |
|--|--|

Pilot zdalnego sterowania

- 1 Przycisk ZASILANIA POWER [PWR] / MUTE
- 2 WYBÓR SELECTION [SEL]
- 3 ŹRÓDŁO SOURCE [SRC]
- 4 ODTWARZANIE/PAUZA PLAY / PAUSE
- 5 INTRO SCAN [SCAN]
- 6 SHUFFLE [SHF]
- 7 • MP3 TRACK +10
 - Katalog góra/dół FOLDER UP [F+]
- 8 • Pominięcie/przeszukiwanie CD SKIP / SEARCH
 - Szukanie/strojenie SEEK / TUNE
- 9 [BAND]
- 10 Głośność VOLUME UP / DOWN
- 11 NUMBER [#]
- 12 POWTÓRZ [RPT]
- 13 NUMBER [0-9]
- 14 • Pominięcie/przeszukiwanie CD SKIP / SEARCH
 - Szukanie/strojenie SEEK / TUNE
- 15 WYŚWIETLACZ [DISP.]
- 16 • MP3 TRACK -10
 - FOLDER DOWN [F-]

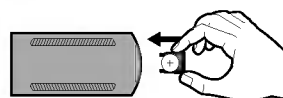
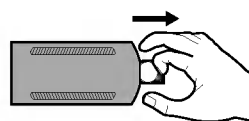
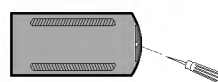


Spis treści/Instalacja baterii

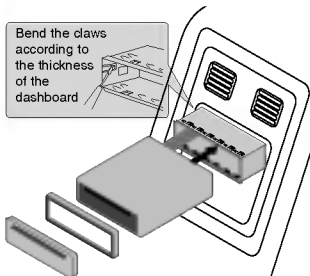
- 1 Przy pomocy długopisu lub ołówka wyjmij pokrywę baterii.
- 2 Włóż baterię do uchwytu.
- 3 Włóż uchwyt baterii z powrotem na miejsce.

Uwagi

- Stosuj tylko baterie litowe CR2025 (3V).
- Jeżeli nie korzystasz z pilota przez dłuższy okres czasu, wyjmij z niego baterię.
- Nie dotadawuj, rozmontowuj, podgrzewaj lub wrzucaj baterii do ognia.
- Nie manipuluj przy baterii metalowymi narzędziami.
- Nie przechowuj baterii z elementami metalowymi.
- W wypadku wycieku z baterii wytrzyj pilota do sucha i załóż nową baterię.



Instalacja

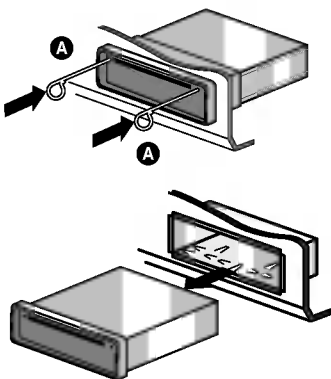


Front panel

Instalacja podstawowa

Przed instalacją upewnij się, że starter jest ustawiony w pozycji OFF i odepnij zacisk akumulatora, by uniknąć zwarcia.

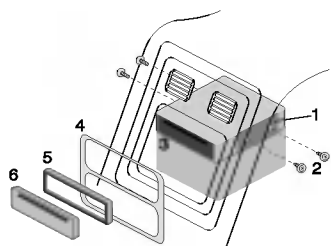
- 1 Zdemontuj dotychczas używany odbiornik.
- 2 Wykonaj potrzebne połączenia.
- 3 Zamontuj kasetę montażową.
- 4 Zainstaluj urządzenie w kasecie montażowej.



Demontaż istniejącego odbiornika

Jeżeli w desce rozdzielczej jest już zainstalowana kasecja na odbiornik, należy ją zdemontować.

- 1 Zdejmij dolną podporę odbiornika.
- 2 Zdejmij z odbiornika panel przedni i opaskę wyrównującą.
- 3 Włóż dźwignię **A** do otworu z boku urządzenia. Wykonaj taką samą operację z drugiej strony, a następnie wyjmij urządzenie z kasecji montażowej.



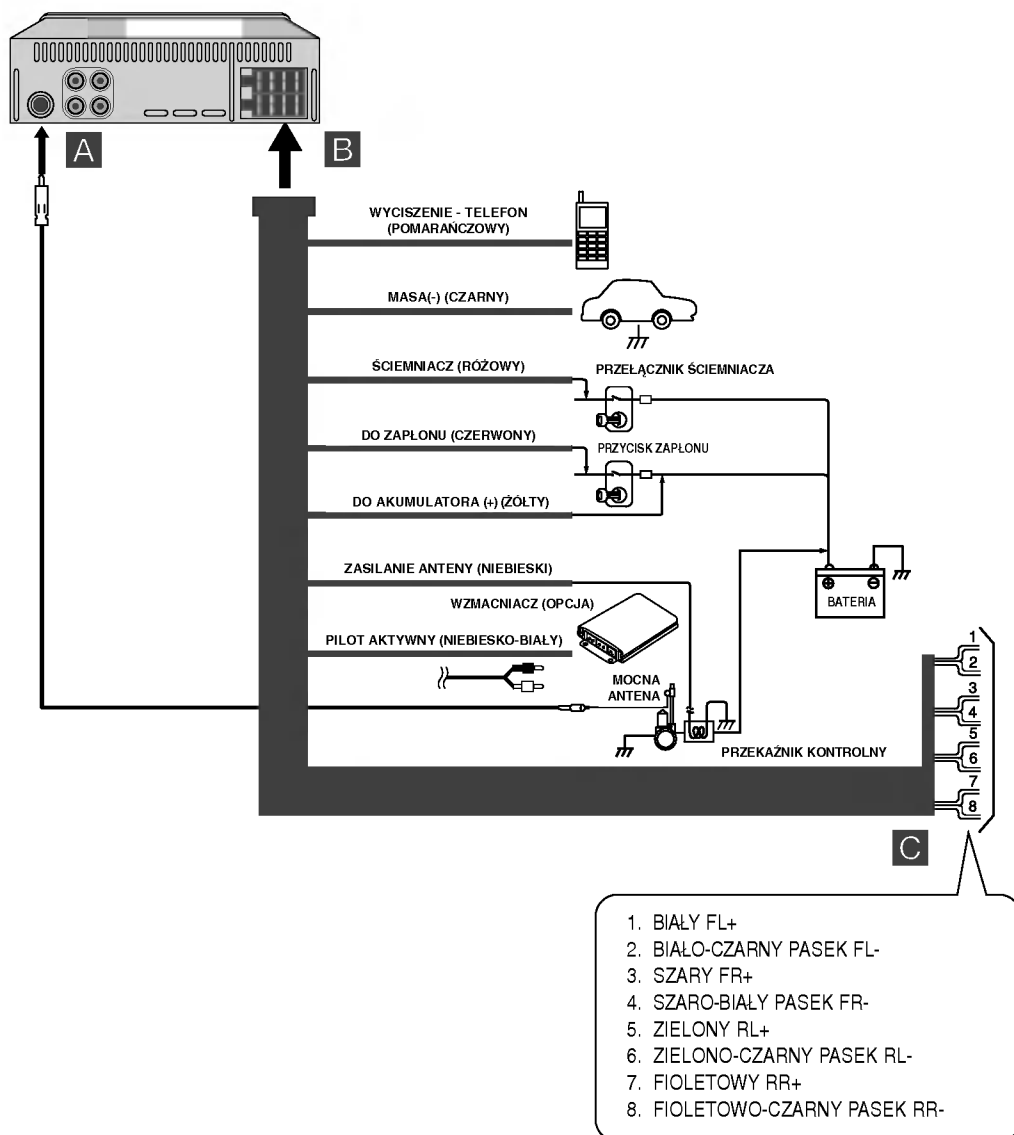
Instalacja ISO-DIN

- 1 Wsuń urządzenie w ramę ISO-DIN.
- 2 Zainstaluj śruby wyjęte ze starego urządzenia.
- 3 Wsuń urządzenie i ramę do otworu w desce rozdzielczej.
- 4 Zainstaluj panel lub płytkę adaptera.
- 5 Zainstaluj na urządzeniu opaskę wyrównującą.
- 6 Zainstaluj płytę czołową dopasowując prawą krawędź, a następnie pchnij lewą krawędź do zamknięcia.

Front panel

Schemat połączeń

Przed podłączeniem upewnij się, że starter jest ustawiony w pozycji OFF i odepnij zacisk zerowy akumulatora ⊖, by uniknąć zwarcia.

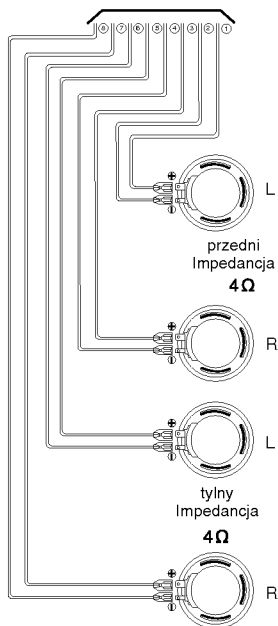


Podłączenie

C Podłączenie głośników

A Od anteny

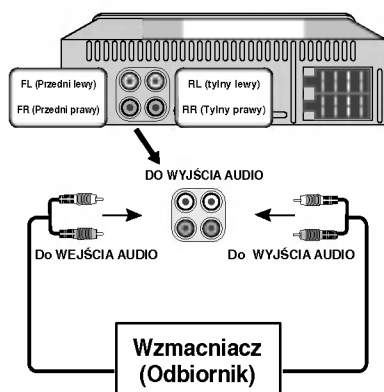
B Do okablowania samochodu; kolory przewodów



- **CZARNY** : Ten przewód jest do podłączenia uziemienia
- **POMARAŃCZOWY** : Ten przewód jest do podłączenia linii telefonicznej
- **RÓŻOWY** : Ten przewód jest do podłączenia linii ściemniacza
- **CZERWONY** : Ten przewód jest do podłączenia do zacisku, z którego płynie zasilanie, gdy starter jest ustawiony w pozycji ACC.
- **ŻÓŁTY** : Ten przewód jest do podłączenia zacisku akumulatora (rezerwowego), rezerwowego, z którego dostarczane jest zawsze zasilanie.
- **NIEBIESKI** : Ten przewód jest do podłączenia zasilania anteny.
- **NIEBIESKO-BIAŁY** : Ten przewód jest do podłączenia wzmacniacza pilota.

Podłączenie do urządzeń dodatkowych (Opcja)

Connect the **AUDIO OUTPUT** connector of this unit to the **AUDIO INPUT** connector of the Auxiliary Equipment.



Działania podstawowe


Włączanie urządzenia

Naciśnij **PWR/MUTE** (**POWER/MUTE**  na pilocie) lub każdy inny przycisk.

 *Uwaga*

Urządzenie włączy się także jeżeli włożysz płytę CD do podajnika

Wyłączanie urządzenia


Naciśnij **PWR/MUTE** (**POWER/MUTE**  na pilocie) na dłużej niż 1.2 sekundy.

Wybór źródła

Wcisnąć **SRC** aby wybrać źródło dźwięku.

Światelko wskaźnika podświetli się w następującym porządku. Tuner → CD → Tuner...

Regulacja głośności

Aby wyregulować głośność, naciskaj przycisk **VOL +/-** (lub **VOLUME**  na pilocie). :

LAC-M1600R

Obracaj pokrętkę **VOL/SEL.** : **LAC-M3600R**

 *Uwaga*

Po wyłączeniu urządzenie automatycznie zapamiętuje ostatnie ustawienie głośności.

Po ponownym włączeniu urządzenia, będzie ono działać na ostatnio zapamiętanym ustawieniu poziomu głośności.

Sprawdzanie zegara

Możesz sprawdzić wskazanie zegara naciskając przycisk **DISP** (**DISP.** na pilocie).

Wyciszenie

1 Naciśnij **PWR/MUTE** (**POWER/MUTE**  na pilocie) aby wyciszyć urządzenie.

2 Aby przywrócić dźwięk, naciśnij ponownie **PWR/MUTE** (**POWER/MUTE**  na pilocie).

XDSS (Extreme Dynamic Sound System)

Wciśnij i przytrzymaj przycisk **EQ/XDSS** w celu wzmocnienia tonów wysokich, basów i efektu surround. : **LAC-M1600R**

Aby wyregulować głośność, naciskaj przycisk **XDSS.** : **LAC-M3600R**

XDSS wył. (brak wyświetlenia) → XDSS

Działania podstawowe

Korzystanie z EQ (korektora)

Korektor pozwala na regulację parametrów dźwięku w celu dopasowanie go do wewnętrznej charakterystyki akustycznej samochodu według preferencji.

Naciskaj przycisk **EQ/XDSS**. : **LAC-M1600R**

Światelko wskaźnika podświetli się w następującym porządku.

Pop → Classic → Rock → User1 → User2 → EQ wył. (brak wyświetlenie)

Naciskaj przycisk **EQ**. : **LAC-M3600R**

Pop → Classic → Rock → Jazz → Vocal → Salsa → Samba → User1 → User2 → EQ wył. (brak wyświetlenie)

- Pop : Dźwięk zoptymalizowany dla muzyki R&B, Soul oraz Country
- Classic : Dźwięk zoptymalizowany dla muzyki orkiestralnej
- Rock : Dźwięk zoptymalizowany dla muzyki typu Hard Rock oraz Heavy Metal
- Jazz : Słodka, miękki dźwięk.
- Vocal : Realistyczny dźwięk o dobrej jakości.
- Salsa : Odtworzenie akustyki dla salsy.
- Samba : Odtworzenie akustyki dla samby.
- User1 : Użyj menu, aby w dokonać regulacji w dowolny sposób.
- User2 : Użyj menu, aby w dokonać regulacji w dowolny sposób.

Korzystanie z opcji Użytkownik1/Użytkownik2 (poziom dźwięku)

- 1 Wciskaj przycisk wyboru **SEL** w celu wybrania trybu głośności, basów, tonów wysokich, balansu lub wyciszacza. : **LAC-M1600R**

Naciskaj przyciski **VOL/SEL**. : **LAC-M3600R**

Światelko wskaźnika trybu podświetli się w następującym porządku.

VOL → BAS → MID → TRB → BAL → FAD

- 2 Aby wyregulować jakość dźwięku, naciskaj przycisk **VOL+/-** (lub **VOLUME ▲ ▼** na pilocie). : **LAC-M1600R**

Obracaj pokrętkiem **VOL/SEL**. : **LAC-M3600R**

	W prawo	W lewo
VOL	Zwiększenie poziomu głośności	Zmniejszenie poziomu głośności
BAS	Zwiększenie poziomu basów.	Zmniejszenie poziomu basów
MID	Zwiększenie środkowego zakresu.	Zmniejszenie środkowego zakresu.
TRB	Zwiększenie poziomu tonów wysokich	Zmniejszenie poziomu tonów wysokich.
BAL	Przyciszenie kanału lewego.	Przyciszenie kanału prawego.
FAD	Przyciszenie głośników przednich	Przyciszenie głośników tylnych

Uwaga

Można regulować poziom basów i tonów średnich i wysokich dla trybów **User1**, **User2**, **EQ OFF** lub **XDSS OFF**.

Korzystanie z radia

Śłuchanie stacji radiowych

- 1 Naciskaj **SRC** aby wybrać radio.
- 2 Wciśnij **BAND** w celu wybrania zakresu.
Światelko wskaźnika podświetli się w następującym porządku.
FM1 → FM2 → FM3 → MW(AM)
- 3 **szukanie:** Naciśnij **◀▶** (**◀◀ ▶▶**) na pilocie).
Odbiornik przeszuka częstotliwości do momentu znalezienia sygnału wystarczająco mocnego, by możliwy był dobry odbiór.
Strojenie ręczne: Naciśnij i przytrzymaj **◀▶** (**◀◀ ▶▶**) na pilocie) przez dłużej niż 2 sekundy a następnie krótko kilka razy.
Częstotliwość będzie się zmieniać stopniowo krok-po-kroku.

Uwaga

Gdy wybrana częstotliwość jest nadawana w stereo, zapali się wskaźnik “((S))”

Pamięć wyszukiwania automatycznego

Ta funkcja pozwala na automatyczne zapisanie sześciu częstotliwości nadawczych o najsilniejszym sygnale.

- 1 Wciśnij przycisk **SRC** w celu wybrania odbiornika.
- 2 Wciśnij przycisk **AS/PS** na panelu czołowym przez ok. 1 sekundę.
Skanowanie rozpoczyna się od częstotliwości wyświetlanej obecnie i przechodzi do częstotliwości wyższych, a następnie zatrzymuje się, gdy zaprogramowanych zostało 6 stacji, lub gdy częstotliwości, które mogą być odbierane zostały przeskanowane raz.

Zapisywanie i przywoływanie częstotliwość i transmisji

Można w prosty sposób zapisać do 6 częstotliwości nadawania, które potem można przywołać jednym naciśnięciem przycisku.

- 1 Wybierz częstotliwość.
- 2 Wciśnij przycisk jednej z **zaprogramowanych stacji 1 ~ 6** przez ponad 1 sekundę.
Zaprogramowany numer będzie migał a następnie pozostanie zapalony. Wybrana częstotliwość stacji radiowej została zapisana.
- 3 Powtórz kroki 1 i 2 w celu zaprogramowania innych stacji.
Następnym razem, gdy naciśniesz jeden z przycisków **zaprogramowanych stacji 1 ~ 6** zostaje przywołana zapisana częstotliwość.

Uwagi

- Ponieważ F1, F2, F3 mają taki sam zakres częstotliwości, można zaprogramować do 18 stacji w paśmie FM.
- Gdy zaprogramujesz stację pod przyciskiem, pod którym uprzednio zaprogramowano inną stację w tym samym paśmie, uprzednio zaprogramowana stacja jest automatycznie wymazywana.

Aby przeskanować zaprogramowane stacje

Naciśnij **AS/PS**. W celu zatrzymania skanowania, naciśnij przycisk **AS/PS**.

Aby włączyć zaprogramowaną stację

Wciśnij **BAND** w celu wybrania żądanego pasma, a następnie wciśnij odpowiedni numer (1-6).
Wyświetla się numer **zaprogramowanej stacji 1 ~ 6**, i rozpoczyna się odbiór.

Obsługa RDS

Opcje wyświetlacza RDS

W zwyczajnym trybie RDS na wyświetlaczu pojawi się nazwa stacji. Wciśnięcie **DISP** na panelu czołowym pozwala na przechodzenie przez różne typy danych w następującej kolejności: (CT → FREQUENCY → PTY → RT → PS)

- **CT** (Czas kontrolowany przez kanał)
- **PTY** (Rozpoznawanie typu programu)
- **RT** (Rozpoznawanie radiotekstu)
- **PS** (Nazwa usługi programu)
- **PI** (Identyfikacja programu)
- **AF** (Częstotliwości alternatywne dla aktualnego programu)
- **TP** (Identyfikacja programów drogowych)
- **TA** (Identyfikacja komunikatów drogowych)

Funkcja RSD AF/REG

W celu włączenia lub wyłączenia funkcji AF (śledzenie sieci), wcisnąć na krótko przycisk **AF/REG**. W celu włączenia lub wyłączenia funkcji REG (śledzenie sieci regionalnej), wcisnąć i przytrzymać przycisk **AF/REG** przez ponad 2 sekundy.

FUNKCJA TYPU PROGRAMU

W celu wyboru konkretnego typu programu z pasma odbioru, wykorzystać można poniższą procedurę.

- 1 Wciśnij **BAND** w celu wybrania trybu FM.
- 2 Następnie, powtarzane przyciskanie przycisku **PTY** umożliwia przełączanie między trybami. kategoria muzyka → kategoria mówiona → koniec wyszukiwania
- 3 Wciśnij jeden z przycisków **zaprogramowanych stacji 1 ~ 6** na krótko. Za każdym przyciśnięciem, tryb wyświetlacza zmienia się w następujący sposób.

No	Kategoria „muzyka”	No	Kategoria „mówiona”
1.	Pop, rock	1.	Informacje, newsy
2.	Lekka, łatwa	2.	Sport, edukacja, teatr
3.	Klasyka, inne	3.	Kultura, nauka, inne
4.	Jazz, Country	4.	Pogoda, finanse, dzieci
5.	Krajowa, „starocie”	5.	Programy społeczne, religia, telefony na żywo
6.	Folk	6.	Podróże, rekreacja, dokument

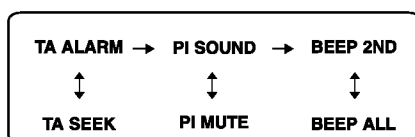
Uwaga

RDS jest dostępny tylko w trybie odbioru FM.

Obsługa RDS

Regulacja trybu RDS

- 1 Wciśnij przycisk **SEL** i przytrzymaj przez ponad 2 sekundy, dopóki nie zostanie włączony tryb wyboru. : **LAC-M1600R**
Wciśnij przycisk **VOL/SEL** i przytrzymaj przez ponad 2 sekundy, dopóki nie zostanie włączony tryb wyboru. : **LAC-M3600R**
- 2 Następnie, powtarzane przyciskanie przycisku **SEL** umożliwia przełączanie między trybami. : **LAC-M1600R**
Następnie, powtarzane przyciskanie przycisku **VOL/SEL** umożliwia przełączanie między trybami. : **LAC-M3600R**
- 3 Obracaj w lewo lub w prawo pokrętkiem **VOL+/-** (lub naciskaj **VOLUME ▲ ▼** na pilocie), aby wybrać wskaźnik. : **LAC-M1600R**
Obracaj pokrętkiem **VOL/SEL**. : **LAC-M3600R**



Tryb alarmu TA

Gdy nowo dostrojona stacja nie przyjmuje informacji TP przez 5 sekund, rozlegnie się podwójny sygnał dźwiękowy.

Tryb wyszukiwania TA

Gdy nowo dostrojona stacja nie przyjmuje informacji TP przez 5 sekund, odbiornik powraca do następnej stacji, która nie ma takiego samego PI jak poprzednia stacja, ale ma informację o TP.

Tryb dźwięku PI

Jeżeli co jakiś czas słyszany jest dźwięk stacji z innym PI, odbiornik wytłumi ten dźwięk po 1 sekundzie.

Tryb wyciszenia PI

Jeżeli wystąpi sytuacja opisana powyżej, odbiornik wytłumia dźwięk od razu.

Tryb brzęczyka

Brzęczyk rozlega się tylko wtedy, gdy przycisk jest przytrzymany (1 sekunda).

Tryb brzęczyka dla wszystkich przycisków

Brzęczyk rozlega się po przycisnięciu dowolnego przycisku.

Obsługa CD/MP3/WMA

Odtwarzanie płyt CD i dysków MP3/WMA

Urządzenie może odtwarzać nagrania MP3 sformatowane na płytach CD, CD-R lub CD-RW. Przed odtwarzaniem nagrania MP3, przeczytaj uwagi o nagraniach MP3 na stronie 19.

- Aby bezpośrednio odtworzyć plik, wciśnij przycisk **NUMBER (#)**, na następnie numer ścieżki przy pomocy przycisków numerycznych **0-9**.

Pauza **CD** **MP3** **WMA**

- 1 W trakcie odtwarzania wciśnij przycisk **▶/||**.
- 2 Aby powrócić do odtwarzania, wciśnij ponownie **▶/||**.

Przejdź do innego utworu **CD** **MP3** **WMA**

- Wciśnij na krótko przycisk **◀/▶** (**◀◀ ▶▶** na pilocie) w trakcie odtwarzania w celu przejścia do następnej ścieżki lub powrotu do początku obecnie odtwarzanej.
- Wciśnij szybko dwa razy przycisk **◀** (**◀◀** na pilocie) w celu przejścia do poprzedniego utworu.

(Jeżeli czas odtwarzania wynosi mniej niż 3 sekundy, wtedy ta funkcja nie jest obsługiwana)

Przeszukiwanie **CD**

Wciśnij i przytrzymaj przycisk **◀/▶** (**◀◀ ▶▶** na pilocie) przez ok. 1 sekundę podczas odtwarzania, a nadejście zwolnij w odpowiednim momencie.

Intro scan **CD** **MP3** **WMA**

- 1 Naciśnij **SCAN**.
W okienku wyświetlacza pojawi się komunikat „**■ SCAN**”. **MP3** **WMA**
(odtwarzane jest pierwsze 10 sekund każdego pliku z aktualnie wybranego folderu danej płyty).
W okienku wyświetlacza pojawi się komunikat **SCAN**. **CD**
(odtwarzane jest pierwsze 10 sekund każdego pliku z danej płyty).
Naciśnij i przytrzymaj podczas odtwarzania przez około 2 sekundy przycisk **SCAN**.
W okienku wyświetlacza pojawi się komunikat „**SCAN**”. **MP3** **WMA**
(odtwarzane jest pierwsze 10 sekund każdego pliku z danej płyty).
- 2 Ponownie wciśnij **SCAN**.
Znika symbol „**SCAN**” lub „**■ SCAN**” z wyświetlacza.
(Funkcja zostaje wstrzymana.)

Powtarzanie **CD** **MP3** **WMA**

- 1 Wciśnij **RPT** podczas odtwarzania.
W okienku wyświetlacza pojawi się „**1 RPT**”. **CD** **MP3** **WMA**
(powtarzana jest aktualnie wybrana muzyka z płyty).
Naciśnij i przytrzymaj podczas odtwarzania przez około 2 sekundy przycisk **RPT**.
W okienku wyświetlacza pojawi się „**■ RPT**”. **MP3** **WMA**
(powtarzany jest aktualnie wybrany folder z płyty).
- 2 Ponownie wciśnij **RPT**.
W okienku wyświetlacza pojawi się „**1 RPT**” lub „**■ RPT**”
(Funkcja powtarzania zostanie wstrzymana.)

Obsługa CD/MP3/WMA

Odtwarzanie losowe **CD** **MP3** **WMA**

- 1 Wciśnij **SHF** podczas odtwarzania.
W okienku wyświetlacza pojawi się „**SHF**”. **MP3** **WMA**
(aktualnie wybrany folder z płyty jest odtwarzany w sposób losowy).
W okienku wyświetlacza pojawi się „**SHF**”. **CD**
(Cała zawartość płyty jest odtwarzana w sposób losowy).
Naciśnij i przytrzymaj podczas odtwarzania przez około 2 sekundy przycisk **SHF**.
W okienku wyświetlacza pojawi się „**SHF**”. **MP3** **WMA**
(Cała zawartość płyty jest odtwarzana w sposób losowy).
- 2 Ponownie wciśnij **SHF**.
Znika symbol „**SHF**” lub „**SHF**” z wyświetlacza.
(Funkcja odtwarzanie losowego zostanie wstrzymana.)

Uwaga

Jeżeli podczas odtwarzania losowego wciśniesz przycisk **I◀** (**I◀◀ ◀◀** na pilocie), urządzenie nie przejdzie do poprzedniego utworu.

CD TEXT/Etykieta ID3 **CD** **MP3** **WMA**

Na niektóre płyty podczas produkcji zapisywane są dodatkowe, zakodowane informacje. Płyty takie mogą zawierać informacje takie jak tytuł, nazwa artysty i albumu, a nazywane są płytami CD TEXT.

Przy odtwarzaniu płyty zawierającej informacje, możesz te informacje zobaczyć w okienku wyświetlacza (nazwa katalogu, nazwa pliku, etykieta ID3, tytuł, wykonawca i płyta). Jeżeli takie informacje nie są zawarte na płycie, okienko wyświetlacza pokaże komunikat „lub "NO TEXT"”

Naciskaj przycisk **DISP** podczas odtwarzania pliku MP3/WMA.

MP3/WMA TRACK -10/+10 **MP3** **WMA** (jeżeli nie ma folderów lub jest tylko jeden).

Podczas odtwarzania naciśnij **F-**, aby przejść do tyłu o 10 utworów lub **F+**, aby przejść do przodu o 10 utworów.

MP3/WMA FOLDER UP/DOWN **MP3** **WMA** (Jeżeli jest więcej niż dwa foldery).

Podczas odtwarzania naciśnij **F-**, aby przejść do poprzedniego folderu lub **F+**, aby przejść do następnego folderu.

Uwaga

Wyświetlenie czasu podczas odtwarzania pliku VBR może być różne i może okazać się że jest nieznaczna różnica od aktualnego czasu (podczas odtwarzania pliku wyświetlany jest jednocześnie upływający czas oraz VBR).

Rozwiązywanie problemów

Objawy	Przyczyna	Rozwiązanie
Brak zasilania. Urządzenie nie działa.	<ul style="list-style-type: none"> Przewody i złączki nie są podłączone prawidłowo. Bezpiecznik jest przepalony. Zakłócenia lub inne czynniki powodują, że wbudowany mikroprocesor działa nieprawidłowo. 	<ul style="list-style-type: none"> Sprawdź jeszcze raz, czy wszystkie połączenia zostały prawidłowo wykonane. Usuń przyczynę przepalenia bezpiecznika, a następnie go wymień. Pamiętaj, by zainstalować odpowiedni bezpiecznik o tych samych parametrach. Wyłącz, a następnie ponownie włącz urządzenie.
Odtwarzanie jest niemożliwe.	<ul style="list-style-type: none"> Płyta jest zabrudzona. Załadowana płyta jest typu, który nie jest obsługiwany. 	<ul style="list-style-type: none"> Wyczyść płytę. Sprawdź, jakiego typu jest płyta.
Dźwięk nie jest słyszalny. Nie da zmienić się poziomu głośności.	<ul style="list-style-type: none"> Przewody nie są prawidłowo podłączone. 	<ul style="list-style-type: none"> Podłącz przewody prawidłowo.
Nie ma dźwięku.	<ul style="list-style-type: none"> Niski poziom głośności. 	<ul style="list-style-type: none"> Wyreguluj poziom głośności.
Dźwięk przeskakuje.	<ul style="list-style-type: none"> Urządzenie nie jest odpowiednio stabilnie zamocowane. 	<ul style="list-style-type: none"> Zamocuj urządzenie tak, by było stabilne.
Urządzenie nie działa prawidłowo, nawet gdy wciśnięte są odpowiednie przyciski na pilocie.	<ul style="list-style-type: none"> Niski poziom naładowania baterii. Niektóre działania z pewnymi typami płyt są niemożliwe. 	<ul style="list-style-type: none"> Załaduj nową baterię. Sprawdź działanie urządzenia z inną płytą.



Niniejsze urządzenie zostało wyprodukowane zgodnie z wymaganiami dotyczącymi zakłóceń radiowych według DYREKTYWY EEC 89/336/EEC, 93/68/EEC i 73/23/EEC.

Specyfikacje

Kompatybilność dysków MP3 z niniejszym urządzeniem ma następujące ograniczenia:

1. Częstotliwość próbkowania / 8 - 48kHz (MP3), 22.05 - 48kHz (WMA)
2. Szybkość transmisji w zakresie 8 - 320kbps (łącznie z VBR) (MP3) 32 - 320kbps (WMA)
3. Format fizyczny CD-R/CD-RW powinien być zgodny z „ISO 9660”.
4. Jeżeli nagrywasz pliki MP3/WMA przy pomocy oprogramowania, które nie może utworzyć systemu plików, jak np. „Direct CD”, odtwarzanie plików MP3/WMA będzie niemożliwe. Zalecamy zastosowanie programu "Easy-CD Creator", który tworzy system plików zgodny z ISO9660.

Należy również pamiętać o tym, że do ładowania plików MP3 /WMA i muzyki z Internetu potrzebne jest zezwolenie. Nasza firma nie ma prawa udzielać tego typu zezwoleń. Zezwolenie należy uzyskać za każdym razem od właściciela praw autorskich.

Ogólne

Moc wyjściowa	.50W x 4CH (Max.)
Źródło zasilania	DC 12V
Impedancja głośników	4-8 Ω
System uziemienia	Z biegunem ujemnym do masy
Wymiary (W x SZ x G)	182 x 51 x 171 mm (Bez panela czołowego)
Masa netto (przybliż.)	1.35 kg

ODTWARZACZ CD

Zakres częstotliwości	.20 Hz-20 kHz
Stosunek sygnał/szum	.80 dB
Zniekształcenia	.0.1%
Oddzielenie kanałów (1kHz)	.70 dB

RADIO

FM

Zakres częstotliwości	.87.5-107.9 lub 87.5-108 MHz
Stosunek sygnał/szum	.55 dB
Zniekształcenia	.0.7%
Wrażliwość użytkowa	.12 dB μ V

AM (MW)

Zakres częstotliwości	.520-1720 lub 522-1620 kHz
Stosunek sygnał/szum	.45 dB
Zniekształcenia	.1.0%
Wrażliwość użytkowa	.28 dB μ V



Utylizacja starych urządzeń

1. Kiedy do produktu dołączony jest niniejszy przekreślony symbol kołowego pojemnika na śmieci, oznacza to, że produkt jest objęty dyrektywą 2002/96/EC.
2. Wszystkie elektryczne i elektroniczne produkty powinny być utylizowane niezależnie od odpadów miejskich, z wykorzystaniem przeznaczonych do tego miejsc składowania wskazanych przez rząd lub miejscowe władze.
3. Właściwy sposób utylizacji starego urządzenia pomoże zapobiec potencjalnie negatywnemu wpływowi na zdrowie i środowisko.
4. Aby uzyskać więcej informacji o sposobach utylizacji starych urządzeń, należy skontaktować się z władzami lokalnymi, przedsiębiorstwem zajmującym się utylizacją odpadów lub sklepem, w którym produkt został kupiony.



3834RR0049H