



## **FRIDGE-FREEZER**

### **User's Guide**

Please read this User's Guide carefully before operating and keep it handy for reference at all times.

## **KÜHL- GEFRIERKOMBINATION**

### **Bedienungsanleitung**

Bitte lesen Sie diese Bedienungsanleitung genau durch, bevor Sie das Gerät benutzen und halten Sie sie immer zur Hand, damit Sie, falls nötig, nachschlagen können.

## **REFRIGERATEUR- CONGELATEUR**

### **Manuel de l'utilisateur**

Lisez avec attention ce Manuel de l'utilisateur avant d'utiliser le réfrigérateur et gardez-le toujours pour toute référence.

## **FRIGORIFERO CON CONGELATORE**

### **Istruzioni per l'uso**

Nel ringraziarvi per avere acquistato questo prodotto LG, vi raccomandiamo di leggere attentamente le seguenti istruzioni e di conservare queste istruzioni per eventuali consultazioni future.

## **HLADILNÍK ZAMRZOVACÍM KOMBINÁČNÍM**

### **Navodila za uporabo**

Pred uporabo natančno preberite ta navodila in jih obdržite za referenčno uporabo.

# INHALTSVERZEICHNIS

<b>Deutsch Version</b>	<b>34</b>		
<b>Sicherheitshinweise</b>	<b>35–36</b>	Gemüsefachabdeckung mit Gitter auf der Innenseite	49
<b>Geräteteile und Funktionen</b>	<b>37</b>	Glide 'n Serve-Schubfach	50
<b>Montage des Kühlschranks</b>	<b>38–43</b>	Zusammenstellung der Türregale	50
Auspacken des Kühlschranks	38	Milchproduktefach (Optional)	51
Montage	38	Eierfach (Optional)	51
Bodenblende	38	<b>► Gefrierfachteil</b>	
Abnehmen und Befestigen der Griffe und Türen des Kühlschranks	39–42	Eisbehälter	51
Ausrichtung von Kühlschrank und Türen	43	Durabase	52
<b>Bedienung des Kühlschranks</b>	<b>44–53</b>	Durabase-Teiler	52
Gewährleistung der Luftzirkulation	44	Herausnehmbare Schublade	52
Mehrfach-Rohrleitungssystem	44	Frischhaltebereich (Nur bei einigen Modellen)	53
Reglereinstellungen	44	<b>Pflege und Reinigung</b>	<b>54–55</b>
Justieren der Einstellungen	45	Allgemeine Reinigungstipps	54
Hinweise zur Aufbewahrung von Lebensmitteln	45	Außenbereich	54
Aufbewahrung von Tiefkühlkost	46	Innenwände	54
<b>► Kühlschrankteil</b>		Tür-Innenseite und Dichtungen	54
Kühlschrankregale	47	Kunststoffteile	54
Weinregal (Optional)	47	Kondensatorwindungen	54
Optibin-Gemüsefach	48	Ersetzen der Glühlampe	54–55
Luftfeuchtigkeitsregelung des Gemüsefachs	48	Stromunterbrechungen	55
Herausnehmen des Gemüsefachs	48-49	Bei einer Urlaubsreise	55
		Bei einem Umzug	55
		<b>Über den automatischen Eisbereiter</b>	<b>56</b>
		<b>Anschluss der Wasserleitung</b>	<b>57–60</b>
		<b>Hinweise zur Störungsbehebung</b>	<b>61–64</b>

# WICHTIGE SICHERHEITSHINWEISE

Dieses Handbuch enthält viele wichtige Sicherheitshinweise, die immer gelesen und befolgt werden sollten.



Dieses Sicherheitssymbol weist auf mögliche Lebens- oder Verletzungsgefahren für Sie und andere Personen bzw. auf mögliche Beschädigungen am Gerät hin.

Alle Sicherheitshinweise werden durch dieses Symbol zusammen mit der Warnung **GEFAHR**, **WARNUNG** oder **VORSICHT** gekennzeichnet. Diese Warnungen haben folgende Bedeutungen:

## **GEFAHR**

Missachtung der Hinweise **führt** zum Tod bzw. zu schweren Verletzungen.

## **WARNUNG**

Missachtung der Hinweise **kann** zum Tod bzw. zu schweren Verletzungen führen.

## **VORSICHT**

Weist auf eine mögliche Gefahr hin, die bei Missachtung zu leichten bzw. mittelschweren Verletzungen bzw. Produktbeschädigungen führen **könnte**.

Bei allen Sicherheitshinweisen werden die jeweiligen Gefahrensituationen Hinweise zur Vermeidung von Verletzungen sowie die Folgen bei Missachtung der Hinweise erläutert.

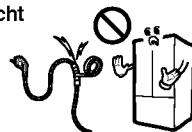
# **WARNUNG**

**Zur Vermeidung von Feuer-, Stromschlag- oder Verletzungsgefahren für Personen beim Betrieb dieses Gerätes sollten die folgenden Sicherheitshinweise befolgt werden, einschließlich: Lesen Sie vor Betrieb des Gerätes alle Anleitungen.**

- Den Netzstecker **NIEMALS** durch Ziehen am Netzkabel abziehen, sondern immer am Stecker selbst gerade aus der Steckdose herausziehen.
- Abgenutzte oder beschädigte Kabel immer sofort ersetzen. Keine am Kabel oder an einem der Stecker des Kabels abgenutzte oder beschädigte Netzkabel verwenden.
- Das Netzkabel beim Abziehen des Kühlschranks von der Wand nicht überrollen oder beschädigen.
- Benzin oder andere brennbare Gase und Flüssigkeiten **NIEMALS** in der Umgebung dieses oder anderer Geräte aufbewahren oder verwenden.
- Lassen Sie Kinder **NIEMALS** an den Kühlschrankschranktüren oder -regalen klettern, stehen oder hängen. Der Kühlschrank könnte beschädigt werden und es besteht die Gefahr schwerer Verletzungen für die Kinder.
- Finger niemals in die Nähe der Schamiere halten; Die Abstände zwischen den Türen und dem Gehäuse sind sehr klein.
- Bei anwesenden Kindern die Türen vorsichtig schließen.
- Den Kühlschrank vor der Reinigung oder vor Reparaturen immer vom Netz trennen.  
**HINWEIS:** Wir empfehlen, Wartungsarbeiten nur von Fachpersonal durchführen zu lassen.
- Vor dem Austauschen der Glühlampe den Kühlschrank **vom Netz trennen** oder den Überlastungsschalter bzw. die Sicherung abschalten, um Verletzungsgefahren durch Strom führende Teile zu vermeiden. (Eine defekte Glühlampe könnte beim Austauschen zerbrechen.)

**HINWEIS:** Durch alleiniges Ausschalten beider Schalter wird die Stromzufuhr zur Glühlampe nicht unterbrochen.

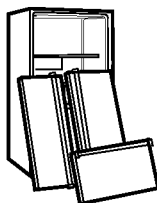
- Dieser Kühlschrank muss ordnungsgemäß nach den **Montage- anleitungen** montiert werden, die auf der Vorderseite des Kühlschranks angebracht sind.
- Während des Kühlschrankbetriebs die kalten Oberflächen im Gefrierfach nicht mit feuchten oder nassen Händen berühren. Die Haut könnte an sehr kalten Oberflächen haften bleiben.
- Bei Kühlschränken mit automatischem Eisbereiter die bewegten Geräteteile des Auswurfmechanismus oder das Heizelement des Eiswürfel auswurfs nicht berühren. Bei eingeschaltetem Kühlschrank **NIEMALS** den automatischen Eisherstellungsmechanismus mit den Fingern oder Händen berühren.
- Aufgetaute Tiefkühlkost **NIEMALS** wieder einfrieren. Das Mitteilungsblatt Nr. 69 des United States Department of Agriculture in Home and Garden besagt Folgendes:  
...Angetaute Tiefkühlkost, auf der sich noch Eiskristalle befinden oder die eine Temperatur von unter -4°C besitzt, kann bedenkenlos wieder eingefroren werden.  
...Aufgetautes Hackfleisch, Geflügel oder Fisch mit ungewöhnlichem Geruch oder ungewöhnlicher Farbe sollte nicht wieder eingefroren und verzehrt werden. Aufgetaute Eiscreme sollte entsorgt werden. Lebensmittel mit schlechtem(r) oder ungewöhnlichem(r) Geruch oder Farbe sind für den Verzehr ungeeignet und sollten entsorgt werden. Selbst ein Antauen und wieder Einfrieren vermindert die Qualität der Lebensmittel, besonders von Früchten, Gemüse und Fertiggerichten. Die Qualität von rotem Fleisch wird dabei weniger vermindert als bei anderen Lebensmitteln. Wieder eingefrorene Lebensmittel sollten möglichst bald verzehrt werden.
- Die **Länge des Netzkabels nicht ändern bzw. verlängern.** Es besteht Stromschlag- bzw. Feuergefahr.



## **DIESE ANLEITUNGEN AUFBEWAHREN**

## **⚠ GEFAHR: KINDER KÖNNTEN EINGESCHLOSSEN WERDEN**

Die Gefahr eines Erstickungstodes durch das Einschließen von Kindern ist heutzutage immer noch präsent. *Auch nur wenige* Tage entsorgte oder verlassene Kühlschränke sind gefährlich. Befolgen Sie zur Vermeidung von Unfällen beim Entsorgen eines alten Kühlschranks die Anleitungen rechts.



### **VOR DEM ENTSORGEN EINES ALTEN KÜHL- ODER GEFRIERSCHRANKS**

- Nehmen Sie die Türen ab.
- Lassen Sie die Regale eingebaut, so dass Kinder nicht in den Kühlschrank klettern können.

## **ENTSORGUNG VON FCKW**

Ihr alter Kühlschrank besitzt u. U. ein auf FCKW (Fluor-Chlor-Kohlenwasserstoff) basierendes Kältesystem. FCKWs können die Ozonschicht zerstören.

Bei der Entsorgung des alten Kühlschranks sollte das FCKW-Kältemittel von einem Kundendienst ordnungsgemäß abgelassen und entsorgt werden. Ein versehentliches Ablassen von FCKW-Kältemittel kann gemäß der gültigen Umweltauflagen Geld- oder Gefängnisstrafen nach sich ziehen.

## **WICHTIGE SICHERHEITSHINWEISE**

### **Kein Verlängerungskabel verwenden**

Der Kühlschrank sollte möglichst an einer separaten Steckdose angeschlossen werden, um eine Überlastung dieses und anderer Geräte bzw. Lampen und somit Stromausfälle zu vermeiden.

### **Erreichbarkeit des Netzsteckers**

Die Kühlschrank-Gefrierfach-Kombination sollte so aufgestellt werden, dass der Netzstecker bei einem Notfall immer schnell erreichbar ist.

### **Austauschen des Netzkabels**

Zur Vermeidung von Gefahren muss ein beschädigtes Netzkabel vom Hersteller, einem Servicebetrieb oder einem gleichwertig qualifizierten Techniker ersetzt werden.

## **MONTAGE DER WASSERZULEITUNG**

### **Vor der Montage**

- Der automatische Eisbereiter kann nur vom Hersteller montiert werden.
- Für den Betrieb des automatischen Eisbereiters ist ein Wasserdruck von (1.5~8.5kgf/cm<sup>2</sup>) erforderlich. (D. h. ein Plastikbecher mit (180cc) Inhalt muss innerhalb von 3 Sekunden vollständig gefüllt werden.)

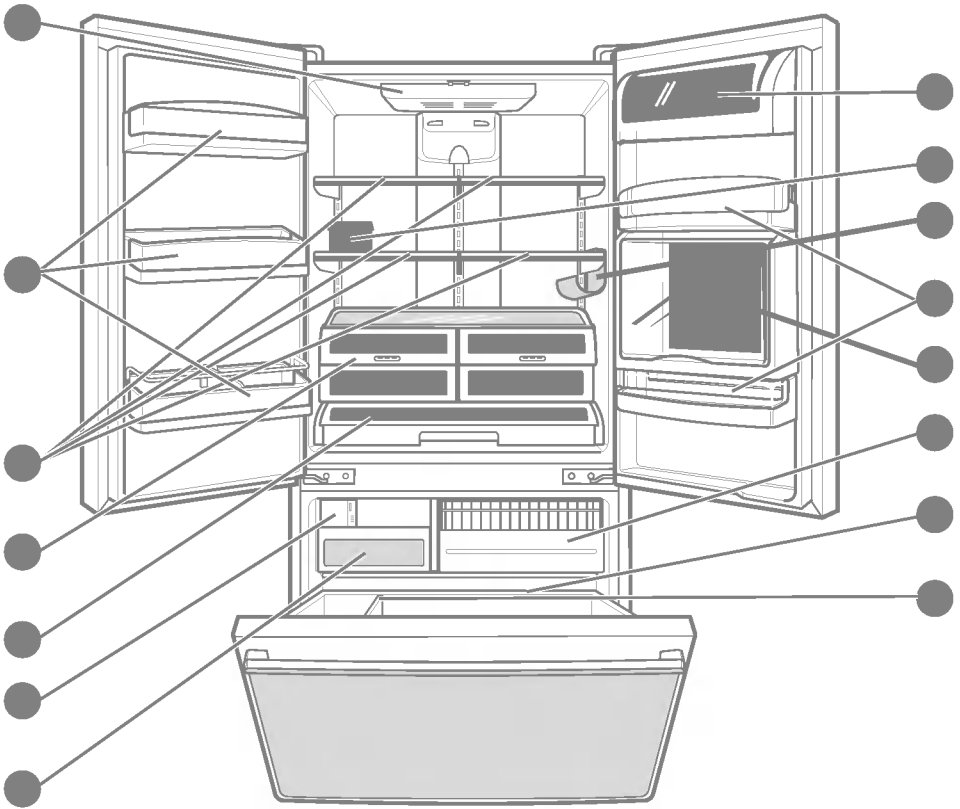
- Bei einem herrschenden Wasserdruck von weniger als 1.5kgf/cm<sup>2</sup> muss für die normale automatische Eisbereitung und die Kaltwasserzuführung eine zusätzliche Druckpumpe installiert werden.
- Die Gesamtlänge der Wasserzuleitung sollte max. 8 m betragen. Dabei sollte die Leitung nicht gebogen werden. Bei einer Leitungslänge von 8 m oder mehr könnten Probleme bei der Wasserzuführung im Zusammenhang mit der Ablaufwasserdruck auftreten.
- Die Wasserzuleitung sollte an einem Ort ohne Wärmequellen installiert werden.

### **⚠ WARNUNG**

- Der Anschluss darf nur an die Trinkwasserleitung erfolgen.
- Beachten Sie die Anleitungen zur Montage des Wasserfilters.

### **⚠ WARNUNG**

- Die im Gerät eingesetzten Kältemittel und Treibgase zur Isolierung müssen ordnungsgemäß entsorgt werden. Verständigen Sie zur Entsorgung einen Servicebetrieb oder qualifizierten Techniker.



Auf dieser Seite können Sie sich mit den Geräteteilen und Funktionen vertraut machen. Zur Vereinfachung werden die Seitenzahlen zu den jeweiligen Komponenten angegeben.

**HINWEIS:** Dieses Handbuch ist für verschiedene Modelle gültig. Ihr Kühlschrank besitzt entweder nur einige oder auch alle der aufgeführten Komponenten. Die Positionen der gezeigten Komponenten können von Ihrem Modell abweichen.

- |  |                               |
|--|-------------------------------|
| ● Kühlschrankbeleuchtung   | ● Eisbehälter                 |
| ● Zusammenstellbare Türrегale  | ● Herausnehmbare Schublade    |
| ● Regale   | ● Durabase                    |
| ● Optibin-Gemüsefach<br>(Hält Früchte und Gemüse frisch und knackig) | ● Teiler                      |
| ● Glide 'n Serve-Schubfach   | ● Minibar                     |
| ● Customcube-Eisbereiter   | ● Weinregal (Optional)        |
|  | ● Milchproduktfach (Optional) |
|  | ● Eierfach (Optional)         |

# MONTAGE DES KÜHLSCHRANKS

## ⚠️ WARNUNG

### Gefahr durch hohes Gewicht

Der Kühlschrank muss von mind. zwei Personen transportiert und montiert werden. Es besteht die Gefahr von Rücken- oder sonstigen Verletzungen.

## AUSPACKEN DES KÜHLSCHRANKS

Entfernen Sie vor dem Betrieb Klebeband sowie vorübergehend angebrachten Etiketten vom Kühlschrank. Warnungs-, Modell- und Seriennummer-etiketten bzw. das technische Merkblatt auf der Rückseite des Kühlschranks dürfen nicht entfernt werden.

Kleberückstände können entweder durch starkes Reiben mit dem Daumen oder durch Auftragen von etwas Flüssigseife auf die Rückstände mit den Fingern entfernt werden. Wischen Sie anschließend die Seifenrückstände mit warmem Wasser ab und trocknen Sie die Stellen.

Zum Entfernen der Kleberückstände dürfen keine scharfen Gegenstände, Alkohol, brennbare Flüssigkeiten oder Scheuermittel verwendet werden. Diese Stoffe können die Oberfläche des Kühlschranks schädigen. Siehe der Abschnitt **Wichtige Sicherheitshinweise**.

Die Kühlschrankregale befinden sich bei Lieferung in der Transportposition.

Ordnen Sie die Regale bitte nach Ihren Wünschen neu an.

## ⚠️ WARNUNG

### Transport des Kühlschranks:

Der Kühlschrank ist sehr schwer. Beim Bewegen des Gerätes zur Reinigung oder Wartung muss der Fußboden geschützt werden. Ziehen Sie den Kühlschrank immer gerade vor. Durch Wackeln oder Hin- und Herkippen des Kühlschranks könnte der Untergrund beschädigt werden.

## ⚠️ WARNUNG



### Explosionsgefahr

Brennbare Stoffe und Gase, wie z. B. Benzin, niemals in der Nähe des Kühlschranks platzieren. Ansonsten besteht Lebens-, Explosions- und Feuergefahr.

## MONTAGE

- Um Vibrationen zu vermeiden, sollte das Gerät eben aufgestellt werden. Ggf. müssen die Ausgleichsschrauben eingestellt werden, um Unebenheiten des Bodens auszugleichen. Zum leichten Schließen der Tür sollte die Vorderseite etwas höher als die Rückseite sein. Die Ausgleichsschrauben können leicht verstellt werden, indem das Gerät etwas geneigt wird. Drehen Sie die Schrauben zum Erhöhen im (↗) bzw. zum Senken gegen den Uhrzeigersinn (↖).
  - Das Gerät sollte an einem Ort mit Temperaturen zwischen 13°C und 43°C aufgestellt werden. Bei zu geringen bzw. zu hohen Umgebungstemperaturen kann die Kühlleistung negativ beeinflusst werden.
  - Für eine ausreichende Luftzirkulation in der Umgebung der Kühl-Gefrierfachkombination sollte sowohl an den Seiten als auch an der Oberseite des Gerätes ein Abstand von mindestens 5 cm zu den Wänden eingehalten werden.
- ⚠️ **VORSICHT:** Das Gerät keinen Wärmequellen, direkter Sonneneinstrahlung oder Feuchtigkeit aussetzen.

## WEITERE SCHRITTE

- Reinigen Sie den Kühlschrank gründlich und entfernen Sie Staub, der sich beim Transport gebildet hat.
- Befestigen Sie Zubehörteile, wie Eiswürfelbehälter, Schubladen, Regale usw., an den vorgesehenen Orten. Diese Teile sind zusammen verpackt, um mögliche Transportschäden zu vermeiden.
- Vor der Aufbewahrung von Lebensmitteln sollte der Kühlschrank etwa 2 bis 3 Stunden eingeschaltet sein. Überprüfen Sie den Kaltluftstrom im Gefrierfach, um die richtige Kühlung sicherzustellen. Das Gerät ist nun betriebsbereit.

## ⚠️ WARNUNG

- Achten Sie bei Arbeiten an Schamieren, Bodengitter, Verschlüssen usw. auf mögliche Verletzungsgefahren.
- Hände, Füße oder Metallgegenstände niemals in Belüftungsschlitze, Bodengitter oder die Unterseite des Gerätes einführen. Es besteht Verletzungs- bzw. Stromschlaggefahr.

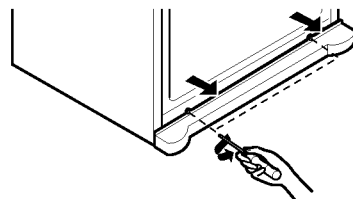
## BODENBLENDE

### Abnehmen der Bodenblende

- Ziehen Sie die Gefrierfach-Schublade heraus. (Schublade zur Übersichtlichkeit nicht abgebildet.)
- Bei geöffneter Schublade können die Schrauben der oberen Abdeckung leicht entfernt werden.

### Befestigen der Bodenblende

- Die Abdeckung richtig positionieren, danach einschieben und die Schrauben festziehen.



# MONTAGE DES KÜHLSCHRANKS

## ABNEHMEN DER KÜHLSCHRANKTÜR

### 1. Kühlschranktür abnehmen

HINWEIS: Die Darstellung der Griffe kann abweichen.

WICHTIG: Vor der Arbeit muss der Kühlschrank Ausgeschaltet und der Netzstecker gezogen werden.

Nehmen Sie alle Lebensmittel und Behälter aus den Türen.

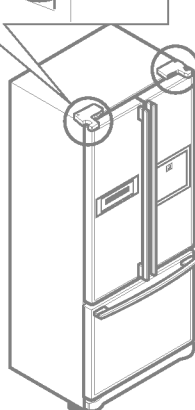
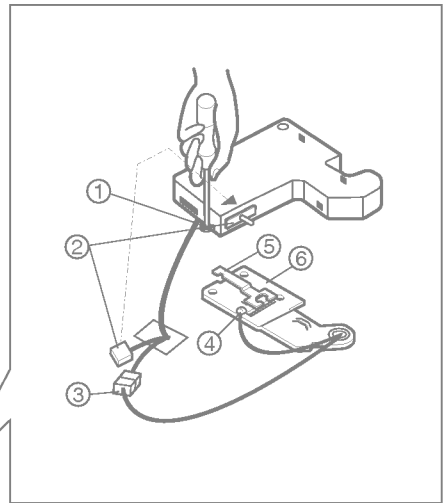
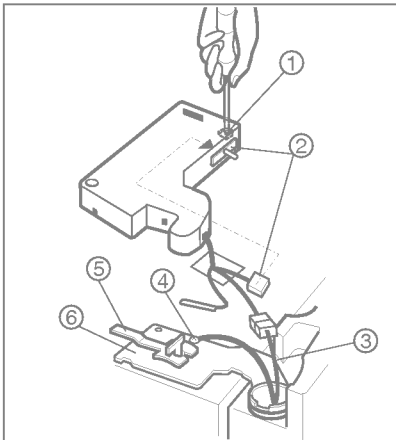
#### ► Linke Tür

- Lösen Sie die Schraube der Abdeckung (1).
- Trennen Sie das Türschalterkabel (2) und den Kabelbaum (3).
- Lösen Sie die Masseschraube (4).
- Drehen Sie den Gelenkhebel (5) entgegen dem Uhrzeigersinn und heben Sie ihn vom oberen Scharnier (6) ab.
- Heben Sie ihn soweit an, dass die mittleren Scharnierstifte freistehen.
- Legen Sie die Tür mit der Innenseite nach oben auf einen weichen Untergrund.

#### ► Rechte Tür

- Nehmen Sie die rechte Tür, wie zuvor beschrieben, ab.
- Drehen Sie den Gelenkhebel (5) beim Abnehmen des oberen Scharniers (6) diesmal im Uhrzeigersinn.

▲ **VORSICHT:** Achten Sie beim Entfernen des oberen Scharniers darauf, dass die Tür nicht nach vorne kippt.



# MONTAGE DES KÜHLSCHRANKS

## 2. Kühlschranktür befestigen

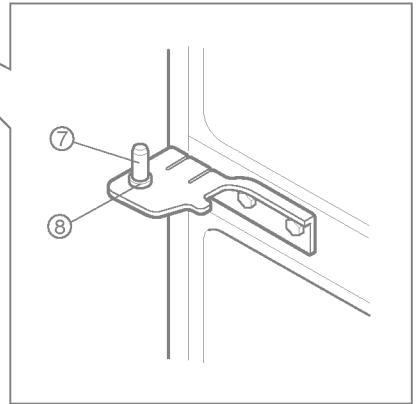
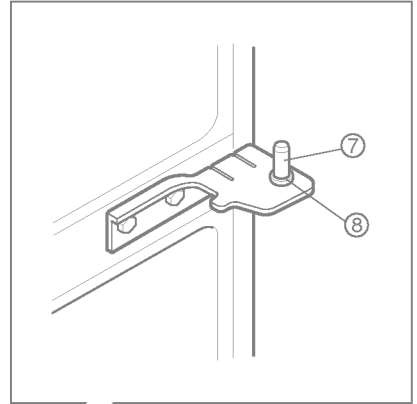
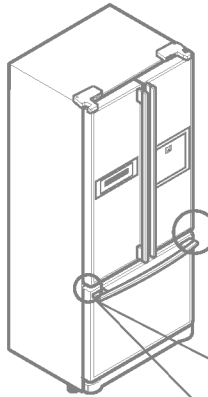
### ► Rechte Tür

- Setzen Sie die Tür auf den mittleren Scharnierstift (7).
- Die Tür muss mit dem Gehäuse ausgerichtet werden.
- Befestigen Sie das obere Scharnier (6) durch Drehen des Gelenkhebels (5) entgegen dem Uhrzeigersinn.
- Die Dichtung an der Tür muss mit dem Gehäuse abschließen und darf nicht geknickt werden.
- Halten Sie die Tür bei der Montage an der Griffseite fest. Die Tür muss gerade sein und der Abstand zwischen den Türen muss gleichmäßig sein.
- Befestigen Sie die Masseschraube (4) und schließen Sie den Kabelbaum (3) an.
- Schließen Sie das Türschalterkabel (2) an.
- Ziehen Sie die Schraube der Abdeckung (1) fest.

### ► Linke Tür

- Die linke Tür wird ebenso wie die rechte Tür abgenommen.
- Befestigen Sie das obere Scharnier (6) durch Drehen des Gelenkhebels im Uhrzeigersinn.

- ▲ **VORSICHT:** Sämtliche Unterslegscheiben (Bauteil [8]) müssen montiert werden. Diese können bei der Arbeit leicht verloren gehen.





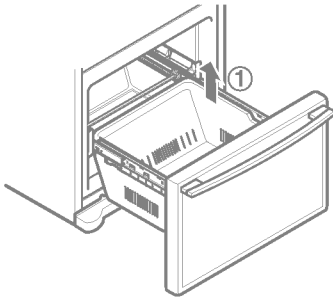
# MONTAGE DES KÜHLSCHRANKS

## ABNEHMEN UND EINSETZEN DER HERAUSNEHMBAREN SCHUBLADE

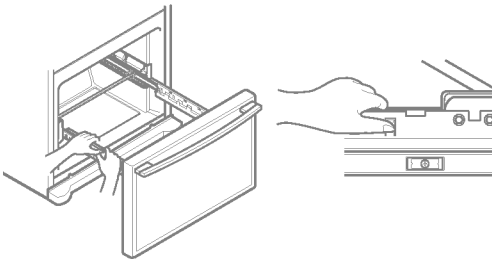
**WICHTIG:** Zur Vermeidung von Verletzungen oder Beschädigungen des Gerätes müssen folgende Arbeiten von mind. zwei Personen durchgeführt werden.

### 1. Schublade herausnehmen

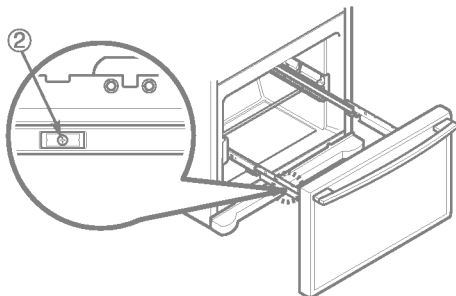
- Ziehen Sie die Schublade vollständig heraus und heben Sie den unteren Korb (1) von den Laufschienen ab. (Kippen Sie die Tür zum leichteren Herausnehmen etwas.)



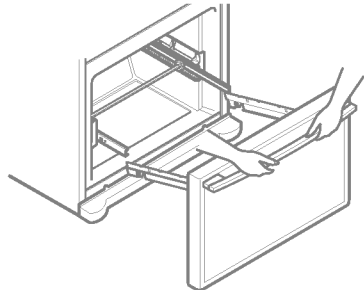
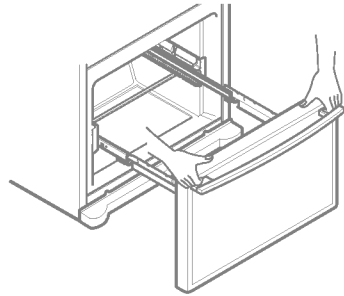
- Drücken Sie zum Anheben mit den Daumen auf beide Aufhängungen.
- Nehmen Sie die Blenden der linken und rechten Laufschiene ab.



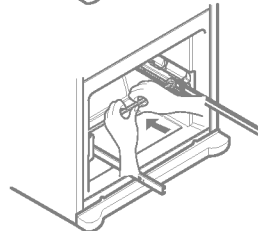
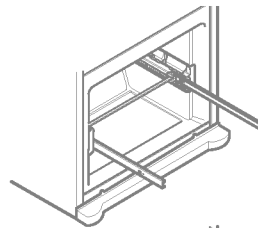
- Lösen Sie auf beiden Seiten die Schrauben (2) der Laufschiene.



- Halten Sie die Tür mit beiden Händen fest und heben Sie sie nach oben von den Laufschienen ab.



- Drücken Sie die Mittelstange mit beiden Händen nach innen, um beide Laufschienen gleichzeitig einzuschieben.



**⚠ VORSICHT:** Die Schublade beim Herausnehmen nicht am Griff halten. Beim Abbrechen des Griffs besteht Verletzungsgefahr.

**⚠ VORSICHT:** Achten Sie beim Ablegen der Schublade auf mögliche Beschädigungen des Bodens oder Verletzungen durch scharfe Kanten auf der Scharnierseite.

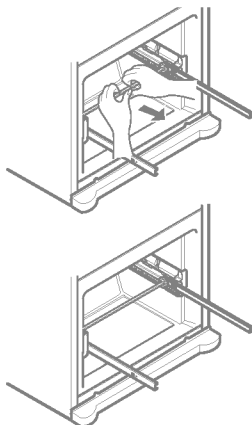
# MONTAGE DES KÜHLSCHRANKS

## ABNEHMEN UND EINSETZEN DER HERAUSNEHMBAREN SCHUBLADE

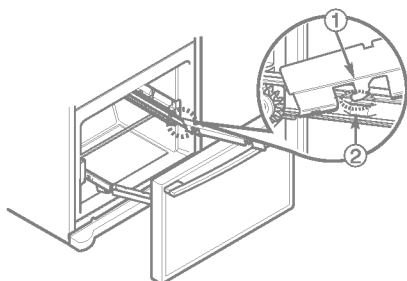
**WICHTIG:** Zur Vermeidung von Verletzungen oder Beschädigungen des Gerätes müssen folgende Arbeiten von mind. zwei Personen durchgeführt werden.

### 2. Schublade einsetzen

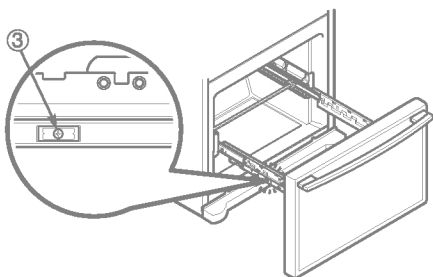
- Ziehen Sie die Mittelstange mit beiden Händen heraus, um gleichzeitig beide Laufschielen ganz auszufahren.



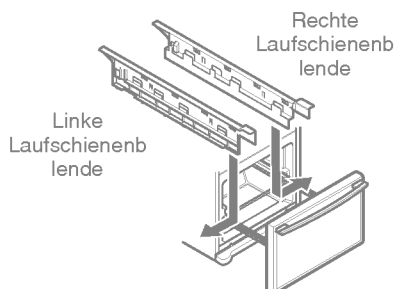
- Haken Sie die Türhalterungen (1) in die Ösen der Laufschielen (2) ein.



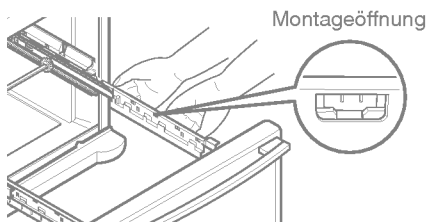
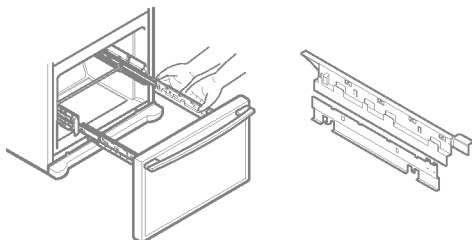
- Setzen Sie die Tür ab und ziehen Sie die Schrauben (3) fest.



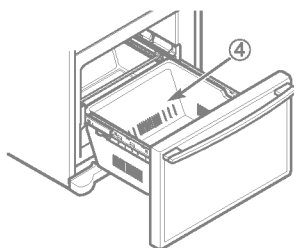
- Setzen Sie die Blenden wieder richtig herum auf die Laufschielen.



- Richten Sie die Öffnungen in der Oberseite der Blende mit den Öffnungen in den Schienen aus, um die Blenden zu befestigen.



- Setzen Sie den Korb (4) bei ganz ausgezogener Schublade in die Laufschielen ein.



**▲ WARNUNG:** Kinder und Haustiere dürfen NIEMALS in die Schublade gelangen. Es besteht Einschluss- und Erstickungsgefahr.

**▲ WARNUNG:** NIEMALS auf der Gefrierfachtür stehen oder sitzen.

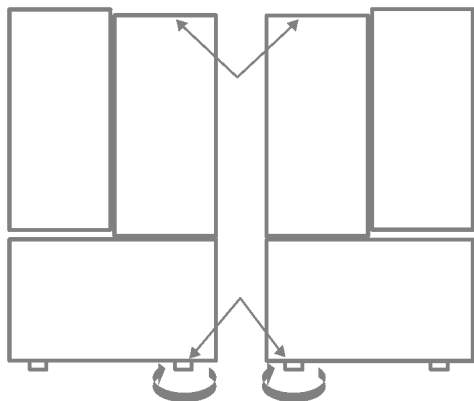
## AUSRICHTUNG VON KÜHLSCHRANK UND TÜREN

### Ebene Ausrichtung

Der Kühlschrank besitzt zwei vordere Angleichschrauben, jeweils eine auf der rechten und der linken Seite. Falls der Kühlschrank nicht stabil steht oder zum leichteren Schließen der Türen kann die Neigung des Gerätes wie folgt angepasst werden:

1. Schließen Sie das Netzkabel an eine geerdete Steckdose an und schieben Sie den Kühlschrank in die gewünschte Position.
2. Drehen Sie die Angleichschraube zum Anheben des Gerätes im bzw. zum Senken entgegen dem Uhrzeigersinn. Es sind u. U. mehrere Umdrehungen erforderlich, bis die gewünschte Neigung des Kühlschranks erreicht wird.

**HINWEIS:** Eine zweite Person sollte gegen den oberen Kühlschrank drücken, um Gewicht von den Angleichschrauben zu nehmen. So können die Schrauben leichter eingestellt werden.



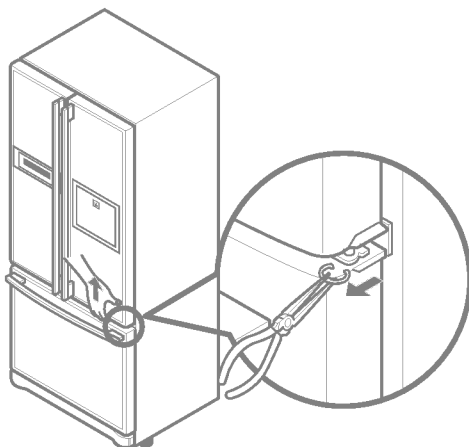
3. Öffnen Sie beide Türen und überprüfen Sie das leichte Schließen der Türen. Ansonsten muss der Kühlschrank durch drehen beider Angleichschrauben im Uhrzeigersinn etwas weiter nach hinten geneigt werden. U. U. sind mehrere beidseitige Umdrehungen gleicher Anzahl erforderlich.
4. Justieren Sie die Schrauben bei Bedarf weiter.
5. Befestigen Sie die Bodenblende wieder.

**HINWEIS:** Ihr neuer Kühlschrank besitzt zwei individuelle Türen für frische Lebensmittel. Jede Tür kann einzeln geöffnet bzw. geschlossen werden. Zum vollständigen Schließen der Türen ist u. U. ein leichter Druck erforderlich.

### Ausrichtung der Türen

Richten Sie die Türen bei ungleichem Abstand zwischen beiden Türen wie folgt aus:

1. Heben Sie die anzuhebende Tür mit einer Hand am mittleren Scharnier an.
2. Setzen Sie mit einer Zange einen Sicherungsring, wie in der Abbildung gezeigt, ein.
3. Setzen Sie weitere Sicherungsringe ein, bis die Türen angeglichen sind (Mit dem Gerät werden drei Sicherungsringe geliefert.)

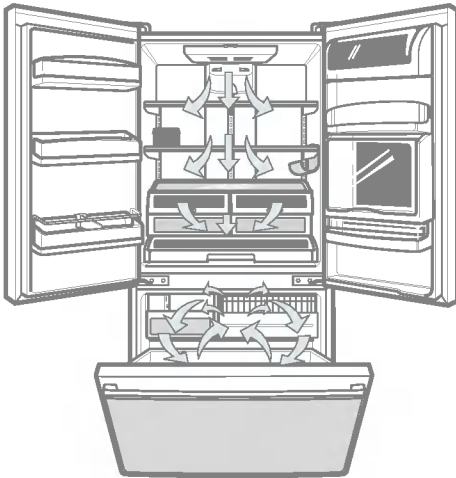


## GEWÄHRLEISTUNG DER LUFTZIRKULATION

Zum Erreichen der geeigneten Temperaturen muss zwischen Kühlschrank und Gefrierfach ein ausreichender Luftstrom vorhanden sein. Wie in der unteren Abbildung gezeigt, gelangt die Luft in den oberen Bereich des Gefrierfachs und strömt nach unten. Die Luft gelangt dann vom unteren Gefrierfach nach oben in den Kühlschrank, strömt durch die oberen Belüftungsschlitze in den Kühlschrank und durch den unteren Bereich wieder in das Gefrierfach.

## MEHRFACH-ROHRLEITUNGSSYSTEM

- Das Mehrfach-Rohrleitungssystem sorgt für eine leistungsstarke und effektive Kühlung. Diese ist besonders beim Einfüllen neuer Lebensmittel in den Kühlschrank wirksam.
- Falls Wasser oder andere Flüssigkeiten bei der Reinigung in den Kaltluftöffnung gelangen, oder wenn die Dichtung beschädigt ist, verringert sich die Kühlleistung durch entweichende Kaltluft.



**Belüftungsöffnungen** nicht mit Lebensmitteln verdecken. Ansonsten wird der Luftstrom unterbrochen und es entstehen Probleme mit der Temperatur und mit Feuchtigkeit.

**WICHTIG:** Da die Luft durch beide Bereiche strömt, werden Gerüche von einem Fach in das andere übertragen. Zur Vermeidung von Gerüchen müssen beide Fächer gründlich gereinigt werden. Um die Übertragung von Gerüchen sowie ein Austrocknen von Lebensmitteln zu vermeiden, sollten Lebensmittel fest verschlossen werden. (Siehe Abschnitt Hinweise zur Aufbewahrung von Lebensmitteln.)

## REGLEREINSTELLUNGEN

- Stellen Sie die KÜHLFACHTEMPERATUR anfangs auf 2°C und die GEFRIERFACHTEMPERATUR auf -19°C ein und belassen. Sie diese Einstellung zur Stabilisierung 24 Stunden (einen Tag) lang. Danach kann die Temperatur beliebig eingestellt werden.



- **EXPRESS FRZ. FREEZER**
  - Kühlfachtemperatur: -1°C bis 5°C  
Je niedriger der Zahlenwert ist, desto mehr wird das Kühlfach gekühlt.
  - Gefrierfachtemperatur: -22°C bis -16°C  
Je niedriger der Zahlenwert ist, desto mehr wird das Gefrierfach gekühlt. Das Kühlfach wird dabei jedoch wärmer, da weniger Kaltluft in das Kühlfach strömt.
- **REFRIGERATOR**
  - Schnellgefrieren: Drücken Sie auf die Taste EXPRESS FRZ. Daraufhin leuchtet die LCD. Diese Funktion bleibt 24 Stunden lang aktiviert und erhöht die Kühlgeschwindigkeit des Gefrierfachs sowie die hergestellte Eismenge.
- **LOCK**
  - Sperre: Halten Sie zum Aktivieren der Tastensperre die Taste LOCK drei Sekunden lang gedrückt. Die Tasten werden daraufhin gesperrt. Halten Sie zum Aufheben der Sperre die Taste LOCK wiederum drei Sekunden lang gedrückt. .

# BEDIENUNG DES KÜHLSCHRANKS

## JUSTIEREN DER EINSTELLUNGEN

Vor den endgültigen Einstellungen sollte der Kühlschrank vollständig herunterkühlen. Warten Sie etwa 24 Stunden. Die im vorherigen Abschnitt genannten mittleren Einstellungen sollten für den täglichen Gebrauch geeignet sein. Die Einstellungen sind richtig, wenn Milch oder Saft die von Ihnen gewünschte Temperatur hat und Eiscreme fest ist.

Die Kühlschrankregelung dient als Thermostat für das gesamte Gerät (Kühlschrank- und Gefrierfachteil). Je höher der Zahlenwert, desto länger wird der Kompressor betrieben, um die Temperatur herabzusetzen. Über die Gefrierfachregelung wird der Kaltluftstrom vom Gefrierfach zum Kühlschrank gesteuert. Bei einer niedrigeren Einstellung der Gefrierfachtemperatur gelangt mehr Kaltluft zur Kühlung in das Gefrierfach.

Beginnen Sie beim Einstellen der Temperaturen für Kühlschrank oder Gefrierfach immer mit dem Kühlschrank. Warten Sie vor der Überprüfung der Gefrierfachtemperatur 24 Stunden und stellen Sie dann bei Bedarf die Gefrierfachtemperatur ein.

Richten Sie sich bei den Temperatureinstellungen an die unten aufgeführte Tabelle. **Warten Sie zwischen den Einstellungen stets mindestens 24 Stunden.**

ZUSTAND/ GRUND:	EMPFOHLENE EINSTELLUNG:
<ul style="list-style-type: none"><li>■ Kühlschrankteil ist zu warm</li><li>– Tür wurde häufig geöffnet</li><li>– Sehr viele Lebensmittel wurden hinzugefügt</li><li>– Raumtemperatur ist sehr hoch</li></ul>	Kühlfachtemperatur um einen Wert verringern, 24 Stunden warten und Temperatur erneut prüfen
<ul style="list-style-type: none"><li>■ Gefrierfachteil ist zu warm/Eisbereitung dauert zu lange</li><li>– Tür wurde häufig geöffnet</li><li>– Sehr viele Lebensmittel wurden hinzugefügt</li><li>– Sehr geringe Raumtemperatur (wird zu selten umgewälzt)</li><li>– Sehr hoher Eisverbrauch</li><li>– Belüftungsschlitze sind verdeckt</li></ul>	Gefrierfachtemperatur um einen Wert verringern, 24 Stunden warten und Temperatur erneut prüfen  Gegenstände aus dem Luftstrom entfernen
<ul style="list-style-type: none"><li>■ Kühlschrankteil ist zu kalt</li><li>– Temperatur ist für diese Bedingungen falsch eingestellt</li></ul>	Kühlfachtemperatur um einen Wert erhöhen, 24 Stunden warten und Temperatur erneut prüfen
<ul style="list-style-type: none"><li>■ Gefrierfachteil ist zu kalt</li><li>– Temperatur ist für diese Bedingungen falsch eingestellt</li></ul>	Gefrierfachtemperatur um einen Wert erhöhen, 24 Stunden warten und Temperatur erneut prüfen

## HINWEISE ZUR AUFBEWAHRUNG VON LEBENSMITTELN

Falls nicht anders angegeben, Lebensmittel vor Luft und Feuchtigkeit geschützt im Kühlschrank aufbewahren. So werden keine Geruchs- und Geschmackspartikel im Kühlschrank verteilt. Überprüfen Sie das Haltbarkeitsdatum der Lebensmittel.

### Lebensmittel Tipps

<b>Butter oder Margarine</b>	▶ Geöffnete Butter in einer Butterdose oder einem geschlossenen Behälter aufbewahren. Überschüssige Butter im Gefrierbeutel einfrieren.
<b>Käse</b>	▶ Käse bis zum Verzehr in der Originalverpackung aufbewahren. Nach dem Öffnen in Frischhalte- oder Alufolie einwickeln.
<b>Milch</b>	▶ Milchtüten abwischen. Die Milch im Innenregal und nicht im Türregal aufbewahren.
<b>Eier</b>	▶ Den Original-Eierkarton auf einem Innenregal und nicht im Türregal aufbewahren.
<b>Früchte</b>	▶ Früchte waschen, trocknen und in Plastikbeuteln oder im Gemüsefach aufbewahren. Beerenfrüchte bis zum Verzehr nicht waschen oder entsteinen. Beeren in der Originalverpackung im Gemüsefach oder in einer locker verschlossenen Papiertüte im Kühlfachregal aufbewahren.
<b>Blattgemüse</b>	▶ Verpackung entfernen und welke oder verfärbte Bereiche abschneiden. Mit kaltem Wasser waschen und abtropfen. Im Plastikbeutel oder in einer Plastikschaale im Gemüsefach aufbewahren.
<b>Gemüse mit Haut (Karotten, Paprika)</b>	▶ Im Plastikbeutel oder in einer Plastikschaale im Gemüsefach aufbewahren.
<b>Fisch</b>	▶ Frischfisch und Schalentiere möglichst noch am selben Tag verzehren.
<b>Reste</b>	▶ Reste in Frischhaltefolie oder Alufolie einwickeln. Ebenso eignen sich Plastikschaale mit fest verschließbarem Deckel.

## AUFBEWAHRUNG VON TIEFKÜHLKOST

**HINWEIS:** Weitergehende Informationen zum Einfrieren bzw. zur Aufbewahrungsdauer von Lebensmitteln im Gefrierfach finden Sie in guten Kochbüchern.

### Verpackung

Ein erfolgreiches Einfrieren ist sehr stark von der verwendeten Verpackung abhängig. Bei fest verschlossenen oder versiegelten Verpackungen kann keine Luft oder Feuchtigkeit eindringen bzw. entweichen und die Lebensmittel können keine Geruchs- und Geschmacks- partikel im Kühlschrank verbreiten oder eintrocknen.

### Empfohlene Verpackungen:

- Plastikbehälter mit fest verschließbarem Deckel
- Gerade Einmach-/Einfriergläser
- Reißfeste Alufolie
- Kunststoffbeschichtetes Papier
- Luftundurchlässige Plastikfolien
- Spezielle versiegelbare Gefrierbeutel

Beachten Sie zum richtigen Einfrieren die Hinweise auf der Verpackung.

### Ungeeignete Verpackungen:

- Brotpapier
- Plastikbehälter ohne Polyethylen
- Behälter ohne fest verschließbare Deckel
- Wachspapier oder auf Wachs basierende Gefrierbeutel
- Dünne, halbdurchlässige Folien

**▲ VORSICHT:** Keine Getränkedosen oder Plastikdosen im Gefrierfach aufbewahren. Diese könnten beim Gefrieren zerbrechen oder platzen.

## Einfrieren

Große Mengen Lebensmittel können im Gefrierfach nicht schnell eingefroren werden. Nur Die Menge an Lebensmitteln in das Gefrierfach legen, die innerhalb von 24 Stunden gefrieren kann. Um die Verpackungen sollte ausreichend Platz zur Luftzirkulation vorhanden sein. Die Tür sollte sich noch fest verschließen lassen.

Die Aufbewahrungsdauer ist von der Qualität und der Art der Lebensmittel, von der verwendeten Verpackung bzw. Folie (luft- und feuchtigkeitsdicht) sowie von der Lagertemperatur abhängig. Eiskristalle innerhalb einer versiegelten Verpackung sind normal. Die Feuchtigkeit der Lebensmittel und die Luft innerhalb der Verpackung sind kondensiert und haben Eiskristalle gebildet.

**HINWEIS:** Warme Lebensmittel sollten 30 Minuten bei Raumtemperatur abgekühlt, dann verpackt und eingefroren werden. Das Abkühlen warmer Lebensmittel vor dem Einfrieren spart Energie.

## KÜHLSCHRANKTEIL

### KÜHLSCHRANKREGALE

Die Regale im Kühlschrank können nach Belieben angeordnet werden. Das Gerät wird entweder mit Glas- oder Gitterregalen geliefert.

Durch die Aufbewahrung ähnlicher Lebensmittel im Kühlschrank und die Anpassung der Regale an die Größe der Gegenstände sind die jeweiligen Lebensmittel leichter auffindbar. So kann ebenfalls die Öffnungsdauer der Tür verringert werden, was einen energiesparenden Betrieb erlaubt.

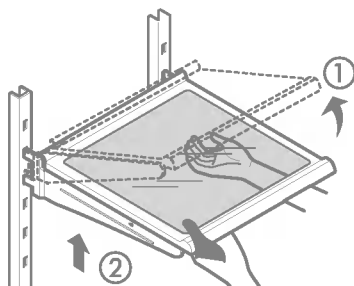
**WICHTIG:** Kalte Glasregale niemals mit heißem Wasser reinigen. Sie könnten bei plötzlichen Temperaturänderungen zerbrechen oder platzen. Zur Sicherheit bestehen die Glasregale aus gehärtetem Glas, das beim Zerbrechen in viele kleine Stücke zerfällt.

**HINWEIS:** Glasregale sind sehr schwer. Achten Sie beim Herausnehmen darauf, dass sie nicht herunterfallen.

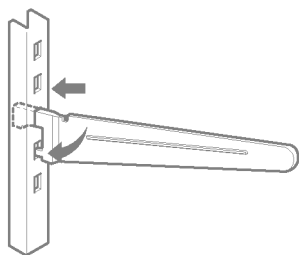
#### Anordnung der Regale

Nehmen Sie die Regale aus der Transportposition und ordnen Sie sie beliebig im Gerät an.

- **Regal herausnehmen** — Kippen Sie die Vorderseite des Regals in Richtung (1), heben Sie es in Richtung (2) an und ziehen Sie es heraus.



- **Regal einsetzen** — Kippen Sie die das Regal vorne an und führen Sie die Haken in beliebiger Höhe in die Öffnungen. Senken Sie nun das Regal ab, so dass sich die Haken in die Öffnungen absenken.

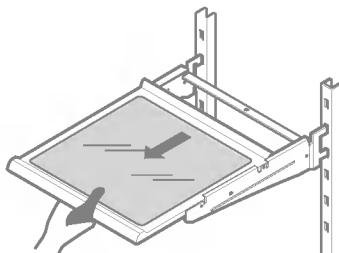


- ▲ **VORSICHT:** Die Regale müssen seitlich waagrecht sein. Ansonsten könnte das Regal herunterfallen oder Lebensmittel werden verschüttet.

#### Herausziehen der Regale

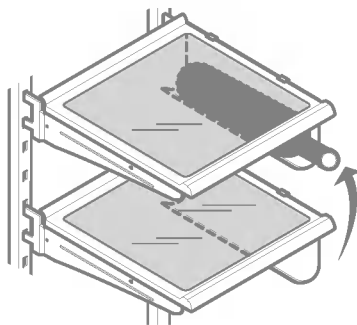
Die Glasregale können im Kühlschrank wie folgt herausgezogen und eingeschoben werden.

- **Ziehen Sie zum Herausziehen des Regals** die Vorderseite des Regals vorsichtig in Ihre Richtung.
- **Schieben Sie das Regal zum Hineinschieben** bis zum Anschlag ein.



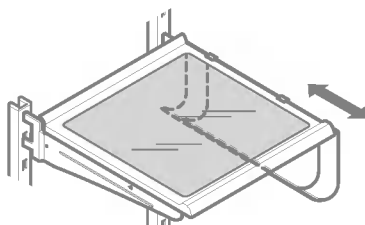
### WEINREGAL (Optional)

In diesem Weinregal können Flaschen seitlich gelagert werden. Es lässt sich an jedem Regal befestigen.

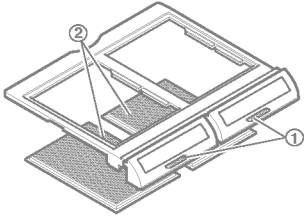


#### Anbringen des Weinregals

Ziehen Sie das Weinregal zum Herausnehmen gerade heraus. Zum Befestigen muss das Regal am Ende des gewünschten Regals eingesetzt und hineingedrückt werden.



## OPTIBIN-GEMÜSEFACH

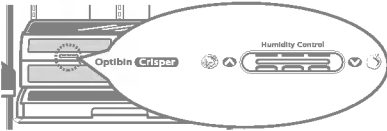


Früchte und Gemüse können im Optibin-Gemüsefach durch einfache Einstellung der Luftfeuchtigkeit im Innern des Fachs lange frisch gehalten werden. Das Optibin-Gemüsefach hat folgende Funktionen: 1) Luftfeuchtigkeitsregelung auf der vorderen Gemüsefachabdeckung und 2) ein großes Gitter innerhalb der Abdeckung zum Auffangen und abgießen von Feuchtigkeit.

## LUFTFEUCHTIGKEITSREGELUNG DES GEMÜSEFACHS

In feuchtigkeitssicheren Gemüsefächern lässt sich die Luftfeuchtigkeitsmenge einstellen. Gemüse oder Früchte benötigen in verschiedenen Gemüsefächern eine höhere oder niedrigere Luftfeuchtigkeit. Diese kann zwischen (☉) und (☂) beliebig eingestellt werden.

- Die Einstellung (☂) lässt mehr Luft aus dem Gemüsefach entweichen und eignet sich besonders für Früchte.
- Die Einstellung (☉) behält feuchte Luft im Gemüsefach und eignet sich besonders für frisches Blattgemüse.



**⚠ VORSICHT:** Achten Sie beim Kippen des Gemüsefachs darauf, dass das Glasregal oberhalb nicht befestigt ist.

## HERAUSNEHMEN DES GEMÜSEFACHS

### ► Gemüsefächer ohne Laufschienen

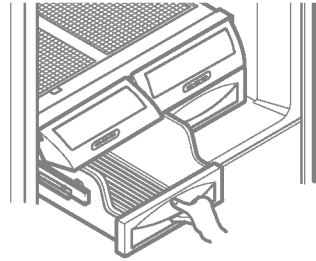
1. Ziehen Sie die Schublade zum Herausnehmen ganz heraus.
2. Heben Sie das Fach vorne an und ziehen Sie es heraus.
3. Heben Sie die Schublade zum Einsetzen vorne etwas an, setzen Sie sie in die Halterung und schieben Sie sie ein.



### ► Gemüsefächer mit Laufschienen

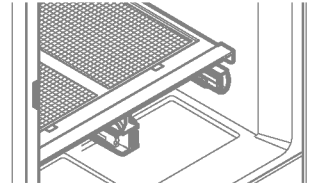
#### Herausnehmen des Gemüsefachs:

1. Ziehen Sie die Schublade ganz heraus.
2. Heben Sie den Korb vorne an und ziehen Sie ihn heraus.

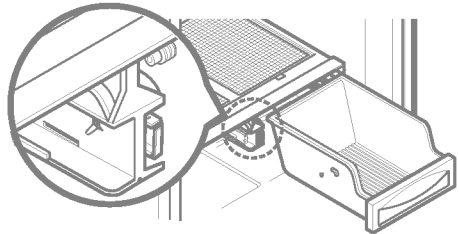


#### Einsetzen des Gemüsefachs:

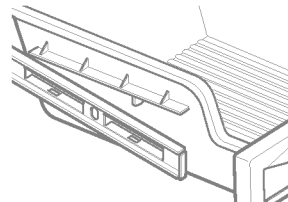
1. Schieben Sie die Laufschienen nach hinten in das Fach.



2. Setzen Sie den hinteren Teil des Korbs in die Halterung.



3. Heben Sie den Korb vorne etwas an und schieben Sie ihn bis zum Einrasten nach hinten.

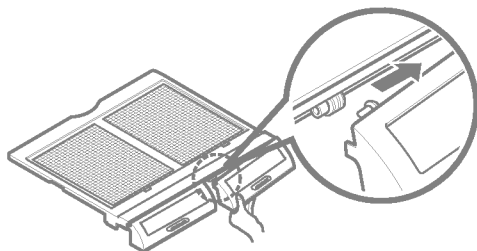




## BEDIENUNG DES KÜHLSCHRANKS

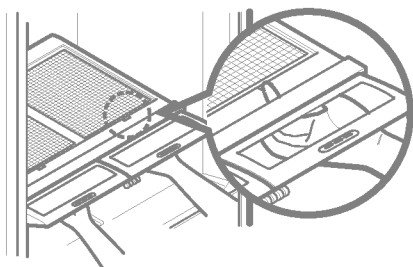
### Abnehmen der Türklappe des Gemüsefachs:

1. Heben Sie die Türklappe bis zum Öffnen an.
2. Drücken Sie das Plastikscharnier mit dem Finger zur Mitte der Türklappe.
3. Heben Sie die Tür heraus.
4. Zum Einsetzen in umgekehrter Reihenfolge vorgehen.



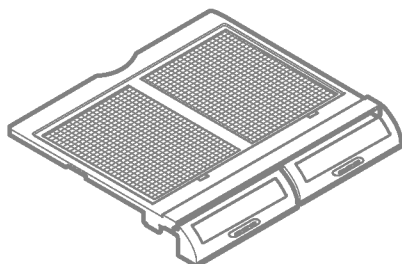
### Herausnehmen der Glasplatte:

1. Heben Sie die Glasplatte mit einem Finger durch eine Öffnung unter der Gemüsefachabdeckung an.
2. Heben Sie die Glasplatte an und heraus.

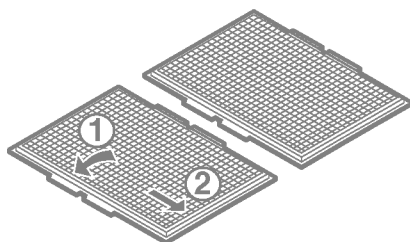


### GEMÜSEFACHABDECKUNG MIT GITTER AUF DER INNENSEITE

#### Herausnehmen des Gitters auf der Innenseite:

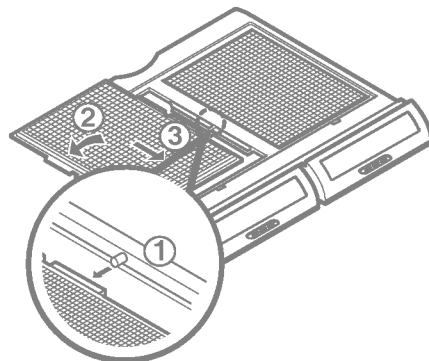


1. Entfernen Sie die Gemüsefachabdeckung (s. Abb.)
2. Halten Sie die Glasplatte fest und drehen Sie die Gemüsefachabdeckung herum.
3. Drücken Sie die Seiten der Abdeckung auseinander und nehmen Sie jedes Gitter heraus.



#### Einsetzen des Gitters auf der Innenseite:

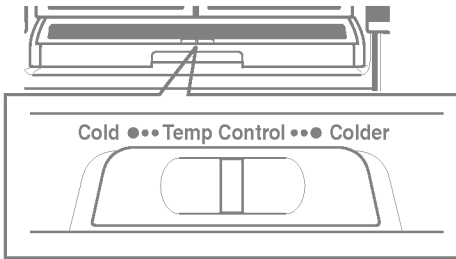
1. Setzen Sie den mittleren Stift 1 in das jeweilige Gitter ein (nahe der Glasabdeckung) und drücken Sie die Seiten der Abdeckung zum Einsetzen des Gitters auseinander.



## GLIDE 'N SERVE

Bei Glide 'n Serve handelt es sich um ein Schubladenfach mit separat einstellbarer Temperatur, so dass die Temperatur im Schubfach geringer als im Kühlschrank ist. Das Schubfach besitzt zudem einen Deckel, der sich beim Herausziehen der Schublade selbsttätig öffnet.

Das Schubfach eignet sich zur Aufbewahrung großer Partyplatten, Delikatessen oder Getränke.



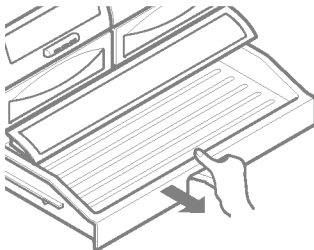
### Regler

Die Lufttemperatur im Schubfach wird über den Regler eingestellt. In der Einstellung Cold herrscht die normale Kühlschranktemperatur. Die Einstellung Colder eignet sich für Fleisch oder Delikatessen.

**HINWEIS:** Durch in das Glide 'n Serve-Schubfach geleitete Kaltluft kann sich die Kühlschranktemperatur verringern. Passen Sie die Kühlschranktemperatur ggf. an die neuen Bedingungen an.

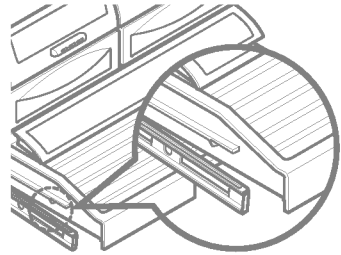
### Herausnehmen des Glide 'n Serve-Schubfachs:

Heben Sie den vorderen Teil des geschlossenen Schubfachs an und ziehen Sie es gerade heraus.



### Einsetzen des Glide 'n Serve-Schubfachs:

1. Schieben Sie die Laufschienen nach hinten in das Kühlfach.
2. Setzen Sie das Schubfach auf die Laufschienen und schieben Sie es nach hinten, bis es einrastet.



### Hinweise zur Aufbewahrung im Glide 'N Serve-Schubfach

**HINWEIS:** NIEMALS Salat oder anderes Blattgemüse in diesem Fach aufbewahren.

#### COLD (KALT)

- Blumenkohl
- Salatgurken
- Zucchini
- Äpfel
- Mais
- Orangen
- Weintrauben

#### COLDER (KÄLTER)

- Steaks
- Hartkäse
- Aufschnitt
- Speck
- Würstchen

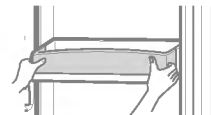
**⚠ WARNUNG:** In der kälteren Einstellung können Früchte und Gemüse geschädigt werden.

**⚠ VORSICHT:** NIEMALS Flaschen aufbewahren. Sie könnten gefrieren, zerbrechen und zu Verletzungen führen.

## ZUSAMMENSTELLUNG DER TÜRREGALE

Die Türfächer können zum leichten Reinigen und Anordnen herausgenommen werden.

1. Das Fach zum Herausnehmen einfach anheben und gerade herausziehen.
2. Das Fach zum Einsetzen über der gewünschten Halterung einschieben und herunterdrücken.



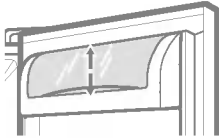
**⚠ WARNUNG:** Bei zu locker befestigten Türfächern besteht Verletzungsgefahr.

**⚠ HINWEIS:** Ein volles Fach darf NIEMALS herausgenommen werden.

**⚠ VORSICHT:** Kinder sollten NIEMALS mit den Körben spielen. Die scharfen Ecken könnten zu Verletzungen führen.

## MILCHPRODUKTEFACH (Optional)

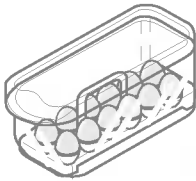
1. **Das Fach zum Herausnehmen** einfach anheben und gerade herausziehen.
2. **Das Fach zum Einsetzen** über der gewünschten Position einschieben und bis zum Anschlag herunterdrücken.



## EIERFACH (Optional)

Das Eierfach nur im Innenregal, nicht im Türregal aufbewahren.

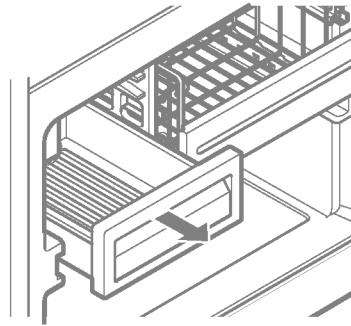
- ▲ **VORSICHT:** Das Eierfach nicht als Eiswürfelbehälter im Gefrierfach verwenden. Das Eierfach kann beim Gefrieren leicht zerbrechen.



## GEFRIERFACHTEIL

### EISBEHÄLTER

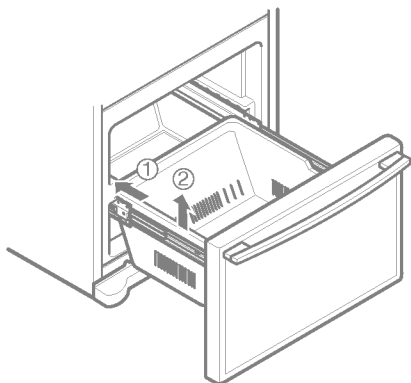
1. Ziehen Sie den Eisbehälter zum Herausnehmen ganz heraus. Heben Sie den Behälter vorne an und ziehen Sie ihn gerade heraus.
2. Setzen Sie den Eisbehälter zum Einschieben auf die Schienen und schieben Sie ihn ganz nach hinten.



# BEDIENUNG DES KÜHLSCHRANKS

## DURABASE

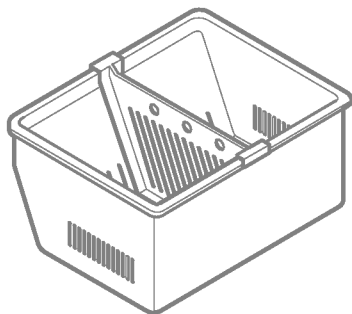
1. Drücken Sie das Durabase-Fach zum Herausnehmen so weit wie möglich nach hinten. Kippen Sie das vordere Fach und ziehen Sie es gerade heraus.
2. Setzen Sie das Fach beim Einsetzen auf die Laufschienen.



**⚠ WARNUNG:** Bei entfernter Führung der Gefrierfach- Schublade könnten Kinder ins Innere klettern.

## DURABASE-TEILER

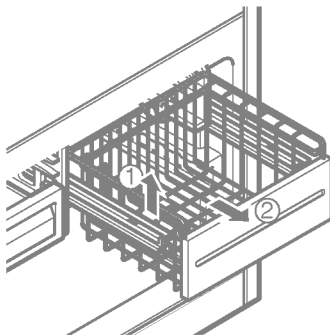
Mit Hilfe des Durabase-Teilers kann das Fach in Bereiche unterteilt werden.



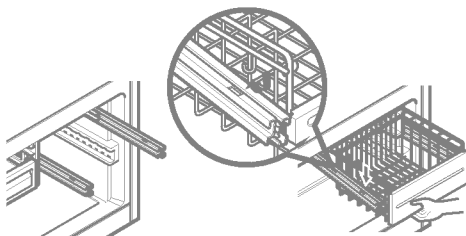
1. Ziehen Sie den Teiler zum Entfernen gerade heraus.
2. Haken Sie die oberen Ecken des Teilers beim Einsetzen in die Oberkante des Durabase-Fachs ein.

## HERAUSNEHMBARE SCHUBLADE

1. Heben Sie den Korb zum Entfernen an und ziehen Sie ihn heraus.



2. Ziehen Sie beide Laufschienen zum Einsetzen des Korbs ganz heraus. Haken Sie den Korb in die Halterungen der Laufschiene ein und schieben Sie den Korb in das Gehäuse.



## FRISCHHALTEBEREICH (Nur bei einigen Modellen)

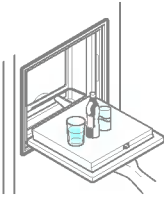
Zur Aufbewahrung von häufig gebrauchten Lebensmitteln, beispielsweise Getränken.

### 1. Verwendung

- 1) Drücken Sie zum Öffnen der Minibar leicht auf die Türmitte. .
  - Das Frischhaltefach sorgt für eine niedrigere Stromrechnung, da nicht jedes Mal die große Kühlschrankschranktür geöffnet werden muss.
  - Bei geöffneter Minibar wird die Kühlfachlampe eingeschaltet, damit Sie die Lebensmittel gut erkennen können.

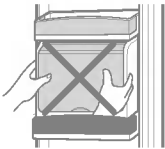


- 2) Die Tür der Minibar als Abstellfläche nutzen.
  - Getränke oder andere Lebensmittel können bequem auf der Tür der Minibar abgestellt werden



### 2. Wichtiger Hinweis

- 1) Die innere Blende der Minibar nicht entfernen.
  - Die Minibar kann ohne die Blende nicht genutzt werden.



- 2) Nicht auf die geöffnete Tür aufstützen und die Tür sorgsam behandeln.
  - Durch Auflehnen der Arme oder beim Aufstützen kann die Tür beschädigt werden.
  - Die Tür nicht als Schneideunterlage benutzen und keine Kratzer auf der Tür hinterlassen.



### 3. Sperren/Freigeben

- 1) Über diese Taste werden die Tasten gesperrt.
  - Halten Sie die Taste drei Sekunden lang gedrückt, um die Tasten zu sperren bzw. freizugeben.
  - Bei aktivierter Tastensperre können die Tasten nicht bedient werden.

## ⚠️ WARNUNG



### Explosionsgefahr

Nur nicht brennbaren Reiniger verwenden.

Ansonsten besteht Lebens-, Explosions- und Feuergefahr.

Kühlschrank- und Gefrierfachteil werden automatisch abgetaut. Zur Vermeidung von Gerüchen sollten jedoch beide Teile ca. einmal im Monat gereinigt werden. Verschüttete Lebensmittel immer sofort abwischen.

## ALLGEMEINE REINIGUNGSTIPPS

- Trennen Sie den Kühlschrank vom Stromnetz.
- Nehmen Sie alle herausnehmbaren Teile, wie Regale, Gemüsefächer usw., heraus. Siehe die Abschnitte über das Herausnehmen von Geräteteilen.
- Verwenden Sie einen sauberen Schwamm oder ein weiches Tuch, einen milden Reiniger und warmes Wasser. Keine Scheuermittel oder starken Reiniger verwenden.
- Wischen, spülen und trocknen Sie alle Oberflächen gründlich ab.
- Schließen Sie den Kühlschrank wieder an.

## REINIGUNG AUßEN

Die äußeren, lackierten Metallflächen können zum Schutz vor Korrosion gewachst werden. Kunststoffteile nicht wachen. Die Metallflächen sollten mind. zweimal im Jahr mit Wachs (z. B. Autowachs) behandelt werden. Das Wachs mit einem sauberen, weichen Tuch auftragen.

Geräte mit rostfreien Außenflächen mit einem sauberen Schwamm oder einem weichen Tuch, mildem Reiniger und warmem Wasser reinigen. Keine Scheuermittel oder starken Reiniger verwenden. Mit einem weichen Tuch gut trocknen.

## INNENWÄNDE (Gefrierfach abtauen, damit das Tuch nicht anfriert)

Zur Beseitigung von Gerüchen den Innenbereich mit einer Lösung aus Backpulver und warmem Wasser abwischen. Lösen Sie dazu 2 Esslöffel Backpulver in einem viertel Liter Wasser auf (26 g Pulver auf 1 Liter Wasser.) Das Backpulver sollte sich vollständig auflösen, damit die Oberflächen des Vorderseits des Kühlschranks angebracht sind.

⚠️ **VORSICHT:** Zur Reinigung des Innenbereichs kein Sprühwasser verwenden.

## TÜR-INNENSEITE UND DICHTUNGEN

Die Kunststoffteile des Gerätes niemals mit Reinigungswachs, Reinigerkonzentrat, Bleichmittel oder benzinhaltigem Reiniger reinigen.

## KUNSTSTOFFTEILE (Abdeckungen und Blenden)

Keine Fensterreiniger, Scheuermittel oder brennbare Reiniger verwenden. Ansonsten könnten die Oberflächen zerkratzt und beschädigt werden.

## KONDENSATORWINDUNGEN

Nehmen Sie die Bodenblende ab. (Siehe der Abschnitt über die Bodenblende auf Seite 38.)

Reinigen Sie die Kondensatorwindungen mit einem Staubsauger mit Aufsatzdüse.

Saugen Sie staubige und verschmutzte Windungen ab. Wiederholen Sie die Reinigung etwa alle zwei Monate.

Setzen Sie das Bodengitter wieder ein.

## ERSETZEN DER GLÜHLAMPE

## ⚠️ WARNUNG

### Gefahr von Stromschlägen

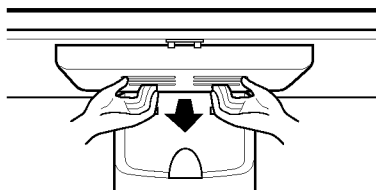
Vor dem Austauschen der Glühlampe den Kühlschrank vom Netz trennen oder den Überlastungsschalter bzw. die Sicherung abschalten.

**HINWEIS:** Durch alleiniges Ausschalten des Netzschalters wird die Stromzufuhr zur Glühlampe nicht unterbrochen.

**HINWEIS:** Es passen nicht alle Glühlampen in den Vorderseite des Kühlschranks angebracht sind. Die Ersatzlampe muss die gleiche Größe, Form und Wattzahl wie die ursprüngliche Lampe besitzen.

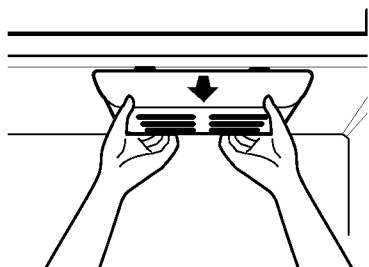
### Auswechseln der Kühlschrankbeleuchtung:

1. Ziehen Sie den Netzstecker aus der Steckdose.
2. Entfernen Sie die Regale aus dem Kühlschrank.
3. Drücken Sie die nach hinten und nehmen Sie sie ab.
4. Drehen Sie die Lampe gegen den Uhrzeigersinn.
5. Setzen Sie die neue Lampe in umgekehrter Reihenfolge ein.



## Auswechseln der Gefrierfachbeleuchtung:

1. Trennen Sie den Kühlschrank vom Stromnetz.
2. Greifen Sie hinter die Blende und nehmen Sie sie ab.
3. Ersetzen Sie die Lampe gegen eine 40-Watt-Glühlampe.
4. Schließen Sie den Kühlschrank wieder an.



▲ **VORSICHT:** NIEMALS mit den Finger in die Blende greifen. Die Lampe kann sehr heiß werden.

## STROMUNTERBRECHUNGEN

Erkundigen Sie sich bei Ihrem Stromversorger nach der voraussichtlichen Dauer eines Stromausfalls.

1. Falls der Stromausfall weniger als 24 Stunden andauert, halten Sie alle Kühlschranktüren geschlossen, um die Lebensmittel weiter zu kühlen.
2. Falls der Stromausfall länger als 24 Stunden andauert:

a) Nehmen Sie Tiefkühlkost heraus und legen Sie sie in ein Tiefkühlschließfach.

### ODER

b) Legen Sie 1 kg Trockeneis pro 30 l Volumen in das Gefrierfach. Dadurch werden die Lebensmittel ca. zwei bis vier Tage lang weiter tiefgekühlt. Tragen Sie Handschuhe beim Umgang mit Trockeneis, um die Hände vor Erfrierungen zu schützen.

### ODER

c) Wenn weder ein Schließfach noch Trockeneis verfügbar ist, sollten leicht verderbliche Lebensmittel sofort verzehrt oder eingemacht werden.

## BEI EINER URLAUBSREISE

**Um den Kühlschrank während Ihrer Abwesenheit weiter zu betreiben**, bereiten Sie den Kühlschrank folgendermaßen vor.

1. Verbrauchen Sie alle leicht verderblichen Waren und frieren Sie andere Lebensmittel ein.
2. Entleeren Sie den Eisbehälter.

**Um den Kühlschrank während Ihrer Abwesenheit abzuschalten**, gehen Sie wie folgt vor.

1. Nehmen Sie alle Lebensmittel aus dem Kühlschrank.
2. Stellen Sie den Thermostat (Temperaturregelung) je nach Modell aus. Siehe den Abschnitt **Reglereinstellungen**.
3. Wischen und trocknen Sie den Kühlschrank gründlich ab.
4. Kleben Sie Gummi- oder Holzstücke an den oberen Bereich beider Türen, damit Luft in das Gerät strömen kann. So wird die Bildung von Gerüchen und Schimmel verhindert.

## BEI EINEM UMZUG

Um den Kühlschrank an einen anderen Standort zu transportieren, bereiten Sie das Gerät wie folgt vor.

1. Nehmen Sie Lebensmittel aus dem Kühlschrank und kühlen Sie Tiefkühlkost mit Trockeneis.
2. Stellen Sie den Thermostat (Temperaturregelung) je nach Modell aus. Siehe den Abschnitt **Reglereinstellungen**.
3. Trennen Sie den Kühlschrank vom Stromnetz.
4. Wischen und trocknen Sie das Gerät gründlich ab.
5. Alle herausnehmbaren Geräteteile entfernen, einwickeln und mit Klebeband sichern, so dass während des Transports nicht verschieben. Siehe die Abschnitte zur Bedienung der herausnehmbaren Teile des Kühlschranks.
6. Heben Sie, je nach Modell, den vorderen Teil des Kühlschranks an, so dass er sich leicht rollen lässt ODER drehen Sie die Einstellfüße vollständig ein, um den Boden nicht zu beschädigen. Siehe den Abschnitt über das **Schließen der Türen**.
7. Verschließen Sie die Türen mit Klebeband und befestigen Sie das Netzkabel am Kühlschrankgehäuse.

Legen Sie am neuen Standort wieder alle Lebensmittel in den Kühlschrank und gehen Sie nach dem Abschnitt zur **Montage des Kühlschranks** vor.

# ÜBER DEN AUTOMATISCHEN EISBEREITER

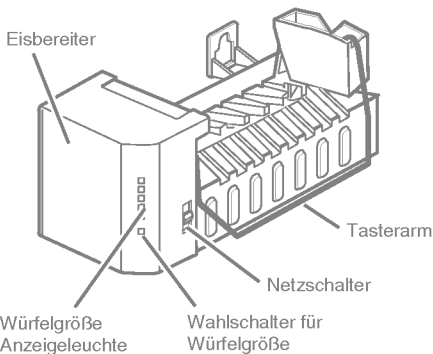
## ⚠️ WARNUNG

### Gefahr von Verletzungen

Die beweglichen Teile des Auswurfmechanismus sowie die Heizelemente des Eiswürfel auswurfs sollten nicht berührt werden. Führen Sie bei angeschlossenem Kühlschrank NIEMALS die Finger oder Hände in den automatischen Eisherstellungsmechanismus.

## BETRIEBSHINWEISE

Ein neu aufgestellter Kühlschrank benötigt ca. 12 bis 24 Stunden vor der ersten Eisbereitung.



Mit dem Eisbereiter werden acht Würfel pro Durchgang hergestellt (ca. 100-130 Würfel in 24 Stunden), abhängig von Gefrierfachtemperatur, Raumtemperatur, Häufigkeit der Türöffnungen sowie anderen Betriebsbedingungen.

Falls der Kühlschrank vor Anschluss der Wasserleitung an den Eisbereiter betrieben wird, schalten Sie den Eisbereiter auf **O (Aus)**.

Schalten Sie den Netzschalter des Eisbereiters nach Anschluss an die Wasserleitung auf **I (Ein)**.

Der Eisbereiter füllt sich bei Gefriertemperatur mit Wasser. Ein neu aufgestellter Kühlschrank benötigt ca. 12 bis 24 Stunden vor der ersten Eisbereitung.

Werfen Sie die ersten Eiswürfel weg, damit die Wasserleitung durchgespült werden kann.

Der Bewegungsbereich des Tasterarms darf nicht blockiert werden.

Die Eisherstellung beginnt, wenn sich der Behälter bis zur Höhe des Tasterarms mit Wasser füllt.

Sie werden feststellen, dass einige Eiswürfel aneinander frieren. Dies ist ganz normal.

Altes Eis kann bei seltenem Gebrauch des Eisbereiters milchig werden, schal schmecken und schrumpfen.

**HINWEIS:** Falls die Würfelgröße nicht Ihren Wünschen entspricht, kann die Größe über den Wahlschalter für die Würfelgröße eingestellt werden.

Bei jedem Drücken des Schalters springt die Anzeige um eine Position nach oben. Je weiter oben die Anzeige leuchtet, desto größer werden die Eiswürfel. Wenn die oberste Anzeigelampe leuchtet, springt sie bei Drücken des Schalters zur untersten Anzeige.

## IN DIESEN FÄLLEN SOLLTE DER NETZSCHALTER DES EISBEREITERS AUF O (AUS) GESTELLT WERDEN

- Wenn die Wasserzufuhr mehrere Stunden unterbrochen wird.
- Wenn der Eisbehälter länger als eine Minute herausgenommen wird.
- Wenn der Kühlschrank mehrere Tage lang nicht in Gebrauch ist.

## BETRIEBSBEDINGTE GERÄUSCHE

- Das Zulaufventil des Eisbereiters zischt beim Auffüllen mit Wasser. In der Schalterstellung **I (Ein)** ist selbst dann ein Zischen zu hören, wenn noch kein Wasseranschluss vorhanden ist. Um das Geräusch zu beseitigen, muss der Schalter auf **O (Aus)** gestellt werden.

**HINWEIS:** Wird der Schalter ohne vorhandenen Wasseranschluss auf **I (Ein)** gestellt, kann der Eisbereiter beschädigt werden.

- Beim Auffüllen des Eisbereiters ist das Geräusch fallender Würfel in den Behälter sowie von fließendem Wasser in den Rohrleitungen zu hören.

## VORBEREITUNGEN VOR EINER URLAUBSREISE

Schalten Sie den Eisbereiter auf **O (Aus)** und drehen Sie die Wasserzufuhr zum Kühlschrank ab.

Bei einer Umgebungstemperatur unterhalb des Gefrierpunktes muss das Wasser in den Leitungen vom Kundendienst abgeleitet werden, um schwere Schäden am Gerät durch Überflutung undichter Wasserleitungen bzw. Anschlüsse zu vermeiden.



# ANSCHLUSS DER WASSERLEITUNG

## VOR DER MONTAGE

Installationen von Wasserleitungen unterliegen nicht der Herstellergarantie für den Kühlschrank bzw. Eisbereiter. Beachten Sie die Anleitungen genau, um teure Wasserschäden zu vermeiden.

Wasserschlag (gegen die Rohre schlagendes Wasser) in Hausleitungen kann zu Schäden an Kühlschrankteilen sowie zu Wasserlecks oder Überschwemmungen führen. Verständigen Sie vor der Installation der Wasserzuführung am Kühlschrank einen Klempner, um Wasserschlag abzustellen.

Das Gerät zur Vermeidung von Verbrennungen und Schäden nicht an die Warmwasserleitung anschließen.

Beim Betrieb des Kühlschranks vor Anschluss an die Wasserleitung muss der Netzschalter des Eisbereiters auf **O (Aus)** gestellt werden.

Die Rohrleitungen zum Eisbereiter sollten nicht in Bereichen unterhalb des Gefrierpunktes installieren.

Bei Einsatz eines Elektrogerätes (z. B. eine Bohrmaschine) während der Installation muss das Gerät doppelt isoliert oder geerdet bzw. batterie-betrieben sein, um Stromschläge zu vermeiden.

Sämtliche Installationsarbeiten müssen gemäß den gültigen Rohrleitungsrichtlinien erfolgen.

**HINWEIS:** Verwenden Sie einen Augenschutz.

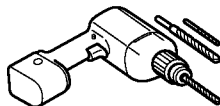
## BENÖTIGTE BAUTEILE UND WERKZEUGE

- **Kupferrohr**, 1/4" äußerer Durchmesser zum Anschluss des Kühlschranks an die Wasserleitung. Beide Enden des Rohres müssen gerade abgeschnitten werden.

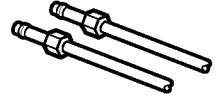


So bestimmen Sie die erforderliche Rohrlänge: Messen Sie den Abstand zwischen Zulaufventil auf der Rückseite des Kühlschranks und dem Wasseranschluss und addieren Sie 2,4 m. Diese zusätzliche Rohrlänge von 2,4 m muss in drei Windungen mit einem Durchmesser von ca. 25 cm vorliegen und ist zum Abziehen des Kühlschranks von der Wand erforderlich.

- **Ein Kaltwasseranschluss.** Der Wasserdruck muss zwischen 1,38 und 8,27 bar bei Modellen ohne Wasserfilter und zwischen 2,76 und 8,27 bar bei Modellen mit Wasserfilter liegen.
- **Bohrmaschine.**
- **Einen 1/2" bzw. verstellbaren Schraubenschlüssel.**
- **Schlitz- oder Kreuzschlitz-Schraubenzieher.**

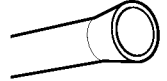


- **Zwei Überwurfmuttern mit einem Außendurchmesser von 1/4" sowie 2 Zwingen (Manschetten)** zum

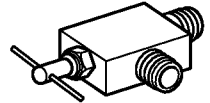


Anschluss des Kupferrohrs an das Absperrventil und das Zulaufventil des Kühlschranks.

- Falls die vorhandene Kupfer-Wasserleitung ein Bördelverbindung am Ende besitzt, ist ein **Adapter** (im Klempnerbedarf erhältlich) zum Anschluss der Wasserleitung an den Kühlschrank erforderlich, ODER Sie entfernen die Bördelverbindung mit einem Rohrschneider und verwenden eine Druckringverbindung.



- **Absperrventil zum Anschluss der Kaltwasserleitung.** Der Wassereinlass des Absperrventils sollte mindestens einen Innendurchmesser von 4 mm am Anschlusspunkt der KALTWASSERLEITUNG aufweisen. Sattelform-Absperrventile werden mit vielen Installationsbausätzen geliefert. Stellen Sie vor dem Kauf sicher, dass das Sattelventil die gültigen Rohrleitungsrichtlinien erfüllt.



## INSTALLATIONSANLEITUNG

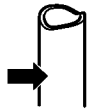
Montieren Sie das Absperrventil an der nächsten häufig benutzten Trinkwasserleitung.

### 1. DREHEN SIE DIE HAUPTWASSERLEITUNG AB

Drehen Sie den nächstgelegenen Wasserhahn auf, um den Druck von der Leitung zu nehmen.

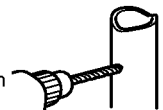
### 2. WÄHLEN SIE EINE VENTILPOSITION

Das Ventil sollte nach der Montage gut erreichbar sein. Am besten wird das Ventil seitlich an einer senkrechten Rohrleitung installiert. Bei der Montage an einer waagerechten Rohrleitung kann der Anschluss an der Oberseite oder seitlich erfolgen, jedoch nicht an der Unterseite, so dass keine Sedimente der Leitung in das Ventil gelangen.



### 3. BOHREN SIE EIN LOCH FÜR DAS VENTIL

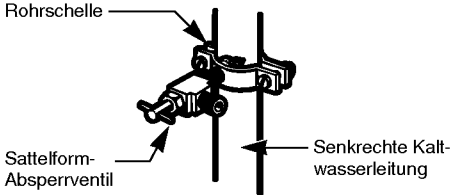
Bohren Sie ein 6 mm großes Loch in die Rohrleitung (auch bei einem selbstschneidenden Ventil). Entfernen Sie evtl. beim Bohren entstandene Grate. Dabei darf kein Wasser in die Bohrmaschine tropfen. Falls kein Loch in das Rohr gebohrt wird, könnten die Eisproduktion geringer oder die Eiswürfel kleiner ausfallen.



## MONTAGEANLEITUNGEN (FORTS.)

### 4. MONTIEREN SIE DAS ABSPERRVENTIL

Befestigen Sie das Absperrventil mit einer mit einer Rohrschelle an der Kaltwasserleitung.

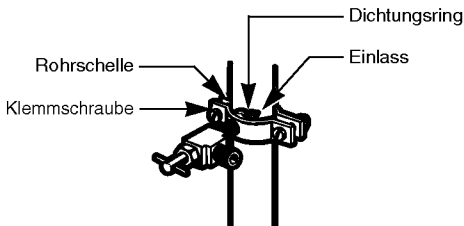


**HINWEIS:** Die Rohrleitungsrichtlinien 248CMR des Bundesstaates Massachusetts müssen befolgt werden. Sattelventile sind in diesem Staat unzulässig und der Gebrauch ist untersagt. Informieren Sie sich bei einem zugelassenen Klempner.

### 5. ZIEHEN SIE DIE ROHRSCHELLE FEST

Ziehen Sie die Klemmschrauben fest, bis der Dichtungsring auseinandergedrückt wird.

**HINWEIS:** Ziehen Sie die Klemmschrauben nicht zu fest. Die Rohrleitung könnte beschädigt werden.



### 6. VERLEGEN SIE DIE ROHRLEITUNG

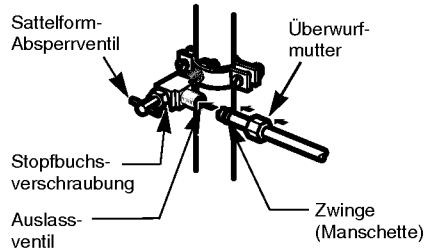
Verlegen Sie die Rohrleitung von der Kaltwasserleitung zum Kühlschrank.

Führen Sie die Rohrleitung durch eine Öffnung in der Wand bzw. im Boden (hinter dem Kühlschrank bzw. dem benachbarten Bodengehäuse) und möglichst nahe an der Wand entlang.

**HINWEIS:** Es muss eine ausreichende Zusatzrohrlänge vorhanden sein (ca. 2,4 m in 3 Windungen mit einem Durchmesser von ca. 25 cm), um den Kühlschrank nach der Montage von der Wand abziehen.

### 7. SCHLIEßEN SIE DIE ROHRLEITUNG AN DAS VENTIL AN

Setzen Sie die Überwurfmutter und die Zwinde (Manschette) für das Kupferrohr auf das Rohr-ende und schließen Sie das Absperrventil an. Das Rohr muss vollständig in das Ventil eingeführt werden. Ziehen Sie dann die Überwurfmutter fest.

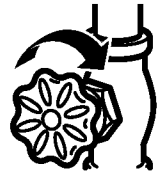


**HINWEIS:** Die Rohrleitungsrichtlinien 248CMR des Bundesstaates Massachusetts müssen befolgt werden. Sattelventile sind in diesem Staat unzulässig und der Gebrauch ist untersagt. Informieren Sie sich bei einem zugelassenen Klempner.

### 8. DURCHSPÜLEN SIE DIE ROHRLEITUNG

Drehen Sie die Hauptwasserleitung auf und durchspülen Sie die Rohrleitung, bis das Wasser klar ist.

Schließen Sie das Zulaufventil, wenn ca. ein Liter Wasser durch die Rohrleitungen geflossen ist.



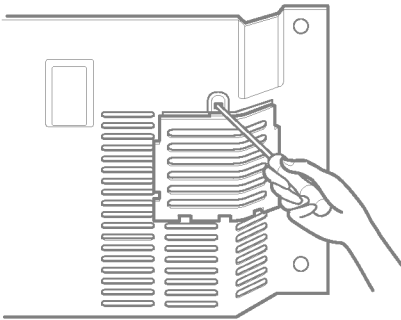
## ANSCHLUSS DER WASSERLEITUNG

### 9. SCHLIEßEN SIE DIE ROHRLEITUNG AN DEN KÜHLSCHRANK AN

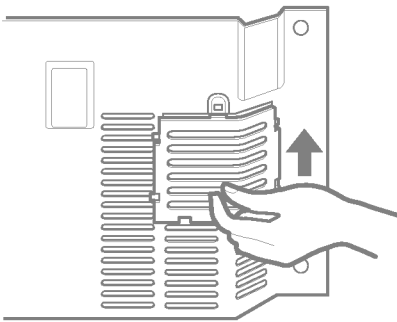
Entfernen und Montage des Ventilgehäuses

#### HINWEIS:

- Vor dem Anschluss an den Kühlschrank muss das Netzkabel des Gerätes von der Steckdose abgezogen werden.
1. Lösen Sie die Schraube der Kunststoffblende.



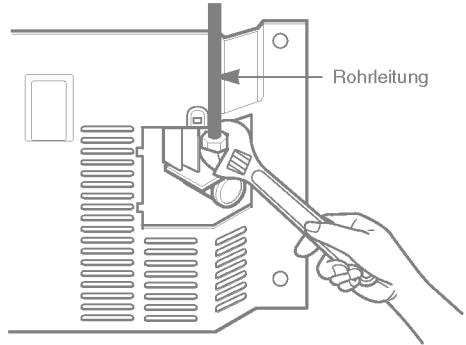
2. Drücken Sie die Blende leicht nach oben.



3. Setzen Sie eine Überwurfmutter und eine Zwinge (Manschette) auf das Rohrende.

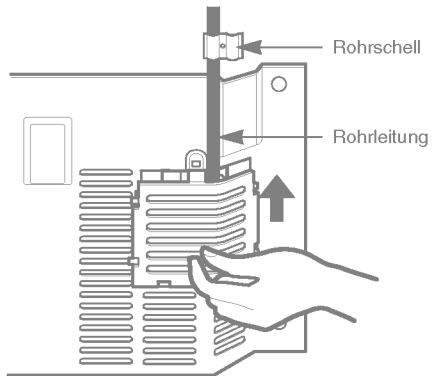


4. Führen Sie das Rohr in das Ventil ein und befestigen Sie es mit einem Schraubenschlüssel (s. Abb.).



- ▲ **VORSICHT:** Überprüfen Sie die Rohrleitungsanschlüsse auf eventuelle Wasserlecks.

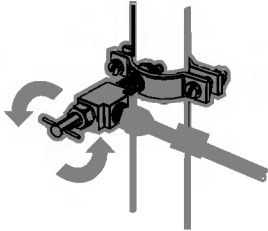
5. Biegen Sie das Rohr nach oben und halten Sie es mit der enthaltenen Rohrschelle in Position. Setzen Sie die Blende wieder ein und ziehen Sie die Schraube fest.



## 10. DREHEN SIE DAS WASSER AM ABSPERRVENTIL AUF

Ziehen Sie eventuell undichte Anschlüsse fest.

Befestigen Sie die Abdeckung des Kompressorfachs wieder.



## 11. SCHLIEßEN SIE DEN KÜHLSCHRANK AN

Verlegen Sie die Rohrwindungen so, dass sie nicht gegen die Kühlschrankrückseite oder die Wand vibrieren. Schieben Sie den Kühlschrank wieder gegen die Wand.

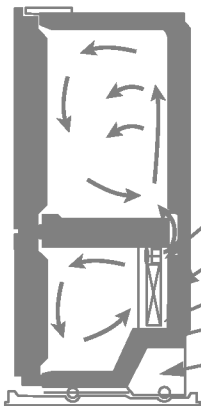
## 12. SCHALTEN SIE DEN EISBEREITER EIN

Schalten Sie den Eisbereiter auf **I (Ein)**. Der Eisbereiter startet erst bei Erreichen der Betriebstemperatur von  $-9^{\circ}\text{C}$  oder weniger. Der Betrieb startet automatisch, wenn der Eisbereiter auf **I (Ein)** gestellt ist.

# HINWEISE ZUR STÖRUNGSBEHEBUNG

## BESCHREIBUNG DER BETRIEBS-GERÄUSCHE

Der neue Kühlschrank erzeugt u. U. andere Betriebsgeräusche als Ihr altes Gerät. Vielleicht sind Ihnen diese Geräusche unbekannt und geben Anlass zur Sorge, die meisten Geräusche sind jedoch normal. Harte Oberflächen, wie Böden, Wände und Schränke, können diese Geräusche noch verstärken. Hier werden die einzelnen Geräusche sowie deren Ursachen beschrieben.



- Der Abtau-Timer tickt bei Beginn und Ende des automatischen Abtauvorgangs. Der Thermostatregler (bzw. Kühlschrankregler, je nach Modell) klickt bei Beginn und Ende ebenfalls.
- Das fließende Kältemittel, die Wasserleitung oder Gegenstände auf dem Kühlschrank erzeugen u. U. ein rasselndes Geräusch.
- Der Kühlschrank wurde für einen effizienteren Betrieb zur Einhaltung der gewünschten Temperatur für die Lebensmittel entwickelt. Durch den leistungsstarken Kompressor könnte der neue Kühlschrank länger laufen als Ihr altes Gerät und erzeugt u. U. ein pulsierendes oder hochtoniges Geräusch.
- Der Lüftermotor des Verdampfers wälzt die Luft hörbar durch das Kühlschrankfach und das Gefrierfach.
- Nach jedem Durchgang ist u. U. ein gurgelndes Geräusch durch das fließende Kältemittel im Kühlschrank zu hören.
- Durch das Zusammenziehen und Dehnen der Innenwände können Knackgeräusche entstehen.
- Während des Abtauens können im Abtau-Erhitzer Zischlaute durch tropfendes Wasser entstehen.
- Luft, die vom Kondensatorlüfter über den Kondensator geleitet wird, ist u. U. hörbar.
- Beim Abtauen kann in die Abflusswanne ablaufendes Wasser zu hören sein.

	Prüfen Sie Folgendes...	und gehen Sie wie folgt vor...
<b>KÜHLSCHRANK WIRD NICHT BETRIEBEN</b>	<p>Das Netzkabel ist nicht angeschlossen.</p> <p>Die Haussicherung ist durchgebrannt oder der Überlastungsschalter wurde ausgelöst.</p> <p>Der Kühlschrankregler ist auf OFF (Aus) eingestellt.</p> <p>Der Kühlschrank wird gerade abgetaut.</p>	<ul style="list-style-type: none"> <li>▶ Schließen Sie den Netzstecker an eine Steckdose mit der richtigen Spannung an.</li> <li>▶ Ersetzen Sie die Sicherung bzw. betätigen Sie den Überlastungsschalter.</li> <li>▶ Siehe Abschnitt <b>Reglereinstellungen</b> auf Seite 44.</li> <li>▶ Warten Sie ca. 30 Minuten, bis der Abtauvorgang beendet ist.</li> </ul>
<b>VIBRATIONEN ODER RASSELNDE GERÄUSCHE</b>	<p>Der Kühlschrank steht nicht fest auf dem Untergrund.</p>	<ul style="list-style-type: none"> <li>▶ Der Boden ist schwach oder uneben oder die Angleichschrauben müssen justiert werden.</li> <li>▶ Siehe Abschnitt <b>Montage</b> auf Seite 38.</li> </ul>
<b>KEINE BELEUCHTUNG</b>	<p>Das Netzkabel ist nicht angeschlossen.</p> <p>Die Glühlampe ist nicht richtig eingedreht.</p> <p>Die Glühlampe ist durchgebrannt.</p>	<ul style="list-style-type: none"> <li>▶ Schließen Sie den Netzstecker fest an eine Steckdose mit der richtigen Spannung an.</li> <li>▶ Schalten Sie den Kühlschrankregler auf OFF (Aus) und ziehen Sie den Netzstecker. Nehmen Sie die Glühlampe heraus und setzen Sie sie neu ein. Schließen Sie das Gerät wieder an und setzen Sie den Kühlschrankregler zurück.</li> <li>▶ Tauschen Sie die Lampe gegen eine Glühlampe gleicher Wattzahl, Größe und Form aus. (Siehe Abschnitt <b>Ersetzen der Glühlampe(n)</b> auf den Seiten 54-55.) Schalten Sie die Temperaturregelung auf OFF (Aus) und ziehen Sie vor dem Austauschen den Netzstecker.</li> </ul>

# HINWEISE ZUR STÖRUNGSBEHEBUNG

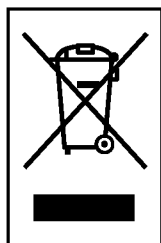
	Prüfen Sie Folgendes...	und gehen Sie wie folgt vor...
<p><b>KOMPRESSOR-MOTOR LÄUFT ANSCHEINEND ZU HÄUFIG</b></p>	<p>Beim vorherigen Kühlschrank handelte es sich um ein älteres Modell. Die Raumtemperatur ist höher als normal.</p> <p>Die Tür wurde häufig geöffnet oder viele Lebensmittel wurden gerade verstaubt.</p> <p>Der Kühlschrank wurde kürzlich angeschossen und der Kühlschrankregler wurde richtig eingestellt. Der Kühlschrankregler ist für die Umgebungsbedingungen unpassend eingestellt. Die Türen wurden nicht richtig geschlossen.</p> <p>Die Kondensatorwindungen sind verschmutzt.</p>	<ul style="list-style-type: none"> <li>▶ Moderne Kühlschränke mit großem Volumen erfordern längere Betriebszeiten.</li> <li>▶ Der Motor läuft in warmen Umgebungen länger. Bei normaler Raumtemperatur läuft der Motor ca. 40% bis 80% der Gesamtzeit. Bei höheren Außentemperaturen läuft der Motor u. U. noch häufiger.</li> <li>▶ Beim Beladen und beim Öffnen der Tür erwärmt sich der Kühlschrank. Der Kühlschrank läuft in diesem Fall länger, um die Temperatur wieder zu senken. Durch viele neue Lebensmittel wird der Kühlschrank erwärmt. Siehe <b>Hinweise zur Aufbewahrung von Lebensmitteln</b> auf Seite 45. Um Energie zu sparen, sollten alle benötigten Dinge auf einmal aus dem Kühlschrank genommen werden. Sortieren Sie Lebensmittel zum leichten Auffinden und schließen Sie die Tür sofort nach dem Herausnehmen.</li> <li>▶ Der Kühlschrank benötigt zum vollständigen Herunterkühlen bis zu 24 Stunden.</li> <li>▶ Siehe der Abschnitt <b>Justieren der Einstellungen</b> auf Seite 45.</li> <li>▶ Drücken Sie die Türen fest zu. Falls dies nicht möglich ist, lesen Sie <b>Türen lassen sich nicht ganz schließen</b> weiter unten.</li> <li>▶ Dadurch wird der Luftstrom gehindert und der Motor arbeitet länger. Reinigen Sie die Kondensatorwindungen. Siehe Abschnitt <b>Pflege und Reinigung</b> auf den Seiten 54-55.</li> </ul>
<p><b>TÜREN LASSEN SICH NICHT RICHTIG SCHLIEßEN</b></p>	<p>Der Kühlschrank steht nicht eben.</p> <p>Lebensmittelverpackungen verhindern ein Schließen der Tür.</p> <p>Eisbehälter, Gemüsefachabdeckung, Wannen, Regale, Türfächer oder Körbe sind nicht richtig eingesetzt.</p> <p>Die Dichtungen sind verklebt.</p> <p>Der Kühlschrank wackelt oder scheint unstabil.</p> <p>Die Türen wurden während der Montage abgenommen und nicht richtig wieder angebracht.</p>	<ul style="list-style-type: none"> <li>▶ Siehe Abschnitt <b>Ausrichtung von Kühlschrank</b> und Türen auf Seite 43.</li> <li>▶ Setzen Sie Lebensmittelbehälter um, um Tür und Türregale nicht zu behindern.</li> <li>▶ Schieben Sie alle Behälter vollständig ein und setzen Sie Gemüsefachabdeckung, Wannen, Regale und Körbe richtig ein. Siehe Abschnitt <b>Bedienung des Kühlschranks</b> auf den Seiten 44-53.</li> <li>▶ Reinigen Sie die Dichtungen und Dichtflächen. Tragen Sie danach eine dünne Schicht Paraffin auf die Dichtungen auf.</li> <li>▶ Stellen Sie den Kühlschrank eben auf. Siehe Abschnitt <b>Ausrichtung von Kühlschrank und Türen</b> auf Seite 43.</li> <li>▶ Entfernen und bringen Sie die Türen wieder an. Siehe Abschnitt <b>Abnehmen und Befestigen der Griffe und Türen des Kühlschranks</b> auf den Seiten 39-42, oder verständigen Sie einen Service-Techniker.</li> </ul>
<p><b>AUF TIEFKÜHLKOST BILDEN SICH EISKRISTALLE</b></p>	<p>Die Tür schließt nicht richtig.</p> <p>Die Tür wurde häufig geöffnet.</p>	<ul style="list-style-type: none"> <li>▶ Siehe <b>Türen lassen sich nicht ganz schließen</b> weiter oben.</li> <li>▶ Beim Öffnen der Tür gelangt warme und feuchte Luft in das Gefrierfach und erzeugt Eiskristalle.</li> </ul>

# HINWEISE ZUR STÖRUNGSBEHEBUNG

	Prüfen Sie Folgendes...	und gehen Sie wie folgt vor...
<b>EIS SCHMECKT SCHAL ODER RIECHT</b>	<p>Der Eisbereiter wurde erst kürzlich montiert.</p> <p>Das Eis wurde zu lange aufbewahrt.</p> <p>Lebensmittel in einem der Fächer wurden nicht ausreichend eingewickelt.</p> <p>Das Wasser enthält Mineralien, wie z. B. Schwefel.</p> <p>Der Innenbereich des Kühlschranks muss gereinigt werden.</p> <p>Der Eisbehälter muss gereinigt werden.</p>	<ul style="list-style-type: none"> <li>▶ Werfen Sie die ersten, verfärbte oder schlecht schmeckende Eiswürfel weg.</li> <li>▶ Werfen Sie alte Eiswürfel weg und stellen Sie neues Eis her.</li> <li>▶ Wickeln Sie die Lebensmittel neu ein. Ansonsten könnten sich Gerüche auf das Eis übertragen.</li> <li>▶ U. U. muss ein Filter eingesetzt bzw. ausgetauscht werden, um Geschmacks- und Geruchsprobleme zu beseitigen.</li> <li>▶ Siehe Abschnitt <b>Pflege und Reinigung</b> auf den Seiten 54-55.</li> <li>▶ Behälter leeren, reinigen und alte Würfel wegwerfen.</li> </ul>
<b>IN DER ABTAUWANNE BEFINDET SICH WASSER</b>	<p>Der Kühlschrank wird gerade abgetaut.</p> <p>Es ist zur Zeit feuchter als normal.</p>	<ul style="list-style-type: none"> <li>▶ Das Wasser verdampft. Wasser tropft normalerweise in die Abtauwanne.</li> <li>▶ Wasser in der Abtauwanne verdampft in einer warmen und feuchten Umgebung langsamer.</li> </ul>
<b>DER KÜLSCHRANK ERZEUGT SCHEINBAR ZU LAUTE GERÄUSCHE</b>	<p>Die erzeugten Geräusche sind bei diesem Kühlschrank möglicherweise normal.</p>	<ul style="list-style-type: none"> <li>▶ Siehe Abschnitt <b>Beschreibung der Betriebsgeräusche</b> auf Seite 61.</li> </ul>
<b>DER EISBEREITER ERZEUGT ZU WENIG EIS ODER DIE EISWÜRFEL GEFRIEREN ZU LANGSAM</b>	<p>Die Gefrierfachtemperatur ist für die Eisherstellung zu niedrig.</p> <p>Die Tür wurde offen gelassen.</p>	<ul style="list-style-type: none"> <li>▶ Warten Sie nach dem Anschluss und vor der Eisbereitung 24 Stunden. Siehe Abschnitt <b>Reglereinstellungen</b> auf Seite 44.</li> <li>▶ Überprüfen Sie, ob die Tür blockiert und am Schließen gehindert wird.</li> </ul>
<b>DIE EISWÜRFEL DES EISBEREITERS SIND ZU KLEIN</b>	<p>Es wurde eine kleinere Würfelgröße ausgewählt.</p> <p>Das Absperrventil zwischen dem Kühlschrank und der Wasserleitung ist u. U. verstopft.</p>	<ul style="list-style-type: none"> <li>▶ Wählen Sie mit dem Wahlschalter eine größere Würfelgröße aus.</li> <li>▶ Lassen Sie das Ventil von einem Klempner säubern.</li> </ul>
<b>DIE TÜREN LASSEN SICH SCHWER ÖFFNEN</b>	<p>Die Dichtungen sind verschmutzt oder verklebt.</p> <p>Die Tür wurde kurz nach dem Öffnen und Schließen erneut geöffnet.</p>	<ul style="list-style-type: none"> <li>▶ Reinigen Sie Dichtungen und die Dichtflächen. Tragen Sie danach eine dünne Schicht Politur oder Wachs auf die Dichtungen auf.</li> <li>▶ Beim Öffnen der Tür gelangt warme Luft in den Kühlschrank. Beim Abkühlen der Luft kann ein Vakuum entstehen, so dass die Tür schwer zu öffnen ist. Warten Sie 5 Minuten auf den Druckausgleich und versuchen Sie es nochmal.</li> </ul>

# HINWEISE ZUR STÖRUNGSBEHEBUNG

	Prüfen Sie Folgendes...	und gehen Sie wie folgt vor...
<p><b>TEMPERATUR ZU HOCH ODER FEUCHTIGKEIT IM INNENBEREICH</b></p>	<p>Die Belüftungsschlitze sind blockiert. Durch die Belüftungsschlitze in der Wand zwischen den beiden Kammern zirkuliert Kaltluft vom Gefrierfach in den Frischhaltebereich und zurück.</p>	<p>▶ Prüfen Sie mit der Hand den Luftstrom an den Belüftungsschlitzen und setzen Sie alle blockierenden Verpackungen um. Die Position der Belüftungsschlitze finden Sie unter <b>Mehrfach-Rohrleitungssystem</b> auf Seite 44.</p>
	<p>Die Türen wurden häufig geöffnet.</p>	<p>▶ Beim Öffnen der Tür gelangt warme und feuchte Luft in den Kühlschrank. Je weiter die Tür geöffnet wird, desto schneller gelangt Luftfeuchtigkeit ins Innere und desto mehr warme Luft muss gekühlt werden. Zur guten Kühlung sollten alle benötigten Dinge auf einmal aus dem Kühlschrank genommen werden. Sortieren Sie Lebensmittel zum leichten Auffinden und schließen Sie die Tür so schnell wie möglich wieder.</p>
	<p>Die eingestellte Temperatur ist für die Umgebungsbedingungen nicht geeignet.</p>	<p>▶ Siehe Abschnitt <b>Reglereinstellungen</b> auf Seite 44. Warten Sie 24 Stunden, bis sich die Temperatur stabilisiert hat. Ist die Temperatur ist zu niedrig bzw. zu hoch, ändern Sie sie über den Regler.</p>
	<p>Sehr viele Lebensmittel wurden gerade in den Kühlschrank/ins Gefrierfach gelegt.</p>	<p>▶ Beim Hineinlegen von Lebensmitteln wärmt sich der Kühlschrank auf. Die normale Temperatur wird u. U. erst nach einigen Stunden wieder erreicht.</p>
	<p>Die Lebensmittel sind nicht richtig verpackt.</p>	<p>▶ Wickeln Sie Lebensmittel fest ein und wischen Sie feuchte Behälter ab, damit damit sich keine Feuchtigkeit im Kühlschrank bildet. Verpacken Sie Lebensmittel bei Bedarf neu. Siehe Abschnitt <b>Hinweise zur Aufbewahrung von Lebensmitteln</b> auf Seite 45.</p>
	<p>Die Türen werden nicht richtig geschlossen. Die Wetterlage ist feucht.</p>	<p>▶ Siehe <b>Türen lassen sich nicht ganz schließen</b> auf Seite 62. ▶ Bei feuchtem Wetter gelangt Feuchtigkeit in den Kühlschrank, wenn die Türen geöffnet werden.</p>
	<p>Der automatische Abtauvorgang wurde beendet.</p>	<p>▶ Nach dem automatischen Abtauen bilden sich Tröpfchen auf der Kühlschrankrückwand.</p>



## ENTSORGUNG VON ALTGERÄTEN

1. Wenn dieses Symbol eines durchgestrichenen Abfalleimers auf einem Produkt angebracht ist, unterliegt dieses Produkt der europäischen Richtlinie 2002/96/EC.
2. Alle Elektro- und Elektronik-Altgeräte müssen getrennt vom Hausmüll über dafür staatlich vorgesehenen Stellen entsorgt werden.
3. Mit der ordnungsgemäßen Entsorgung des alten Geräts vermeiden Sie Umweltschäden und eine Gefährdung der persönlichen Gesundheit.
4. Weitere Informationen zur Entsorgung des alten Geräts erhalten Sie bei der Stadtverwaltung, beim Entsorgungsamts oder in dem Geschäft, wo Sie das Produkt erworben haben.



## NOTE

