

Model	CK3		
Language	KAZAKHSTAN +RUSSION		
Page	19 PAGE	Color(cover/body)	2/2
Material	Weight 100G	Size(W*H)	190*260
Date	2006. 12. 19	Designer	YUSONG
Part No.	MFL32930813	Description	MANUAL, OWNERS

Chage Record

No.	Change content	ECO No.	Date	Designer	Confirm
①					
②					
③					
④					
⑤					
⑥					
⑦					
⑧					
⑨					

ПАЙДАЛАНУ ЖӨНІНДЕГІ НҰСҚАУЛЫҚ РУКОВОДСТВО ПО ЭКСПЛУАТАЦИИ

V-C7B81H*/N*

V-C7B82H*/N*

V-C7B83H*/N*

Шаң жинайтын контейнері бар шаңсорғыш
Пылесос с встроенным контейнером для пыли





Мазмұны

Содержание

Сақтық шаралары	3
Меры предосторожности	
Шаңсорғышты пайдалану.....	4
Использование пылесоса	
Шаңсорғышты жинақтау.....	4
Сборка пылесоса	
Щетка мен қосымша саптамаларды пайдалану.....	6
Использование щетки и дополнительных насадок	
Шаң жинайтын контейнерді босату	8
Освобождение контейнера для пыли	
Мотор сүзгішін/ауа сүзгішін тазалау	9
Очистка фильтра мотора / воздушного фильтра	
Жұмыс істеу.....	10
Работа	
Шығыс сүзгішін тазалау.....	11
Очистка выходного фильтра	
Шаңсорғышты пайдалану.....	12
Использование пылесоса	
Sani Punch саптамасын пайдалану жөніндегі нұсқаулық.....	13
Инструкция по эксплуатации насадки Sani Punch	
Мүмкіндіктер.....	13
Возможности	
Төсек-орын жабдықтарына арналған саптаманы қолдану.....	15
Чистка насадки для постельных принадлежностей	



Сақтық шаралары

Меры предосторожности

Төменде берілген ақпаратпен толық танысып шығыңыз.

Онда қауіпсіздік техникасы бойынша, сонымен қатар шаңсорғышты қолдану және оған қызмет көрсету бойынша маңызды нұсқаулықтар мазмұндалған.

Шаңсорғыш EC нұсқамаларына сәйкес келеді: 73/23/EEC, 93/68/EEC- Low Voltage Directive-89/336EEC-EMC Directive.

- Балаларға аспапты үлкендердің қарауынсыз пайдалануға жол бермеңіз.
- Желілік сым зақымданған шаңсорғышты пайдаланбаңыз.
- Егер желілік сым зақымданса, қауіпті салдар орын алмас үшін оны айырбастауды тек маман - LG Electronics сервистік қызметінің жұмыскері ғана жүргізуі қажет.
- Мына жағдайларда әрқашан шаңсорғышты желіден ажыратыңыз:
 - шаң жинайтын контейнерді босатудың алдында;
 - сүзгішті тазалаудың немесе айырбастаудың алдында;
- Шаңсорғышпен жанғыш және жарылғыш заттарды (сұйықтықтарды немесе газдарды) соруға тыйым салынады.
- Шаңсорғышты ыстық күлді, көмірді, сонымен қатар өткір заттарды сорып алу үшін пайдаланбаңыз.
- Шаңсорғышпен суды немесе басқа сұйықтықтарды сормаңыз.
- Ашаны розеткадан сымнан тартып ажыратпаңыз.
- LG компаниясымен ұсынылған сүзгіштерді ғана пайдаланыңыз.
- Шаңсорғышты айналатын щеткасы бар саптамамен қолдану кезінде:
 - Қолдың немесе қолыңызда ұстап тұрған заттардың айналып жатқан щеткамен жанасуына жол бермеңіз.

Термоқорғау: Сіздің шаңсорғышыңыздың ондағы мотордың кездейсоқ қызып кетуінен қорғайтын ішке орнатылған термостаты бар. Егер шаңсорғыш кенет сөніп қалса, оны өшіріңіз және ашаны розеткадан шығарыңыз. Қызып кетудің себебін тауып көріңіз: толып қалған шаң жинайтын контейнер, бітеліп қалған түтік немесе қоқысқа толып қалған сүзгіш. Бұл жағдайда шаңжинағышты және сүзгіштерді тазалау қажет (8-9 беттер) және шаңсорғышты қоспастан бұрын 30 минут күтіңіз. 30 минуттан кейін ашаны розеткаға салыңыз да шаңсорғышты қосыңыз. Егер шаңсорғыш жұмыс істемесе, оны жөндеу орталығына апарыңыз.

Целиком прочтите нижеследующую информацию.

Она содержит важные инструкции по безопасности, эксплуатации и обслуживанию пылесоса.

Пылесос соответствует следующим стандартам EC: -73/23/EEC, 93/68/EEC-Low Voltage Directive-89/336EEC -EMC Directive.

- Не разрешайте детям пользоваться пылесосом без присмотра взрослых.
- Не пользуйтесь пылесосом с поврежденным сетевым шнуром.
- Если сетевой шнур поврежден, во избежание опасных последствий его замену должен производить только специалист- работник службы сервиса LG Electronics.
- Всегда выключайте пылесос от сети прежде чем:
 - Освободить контейнер для пыли.
 - Заменять или чистить фильтры.
- Запрещается убирать пылесосом горючие и взрывчатые вещества (жидкости или газы).
- Запрещается убирать пылесосом горячий пепел, угольки и т.п., а также острые предметы.
- Запрещается убирать пылесосом воду и другие жидкости.
- Не вынимайте вилку из розетки, потянув за шнур.
- Пользуйтесь только фильтрами, рекомендованными компанией LG.
- При использовании насадки с вращающейся щеткой:
 - Не допускайте попадания рук и предметов, которые вы держите в руках, в работающую щетку.

Термозащита: Ваш пылесос имеет встроенный термостат, защищающий его от случайного перегрева мотора. Если пылесос внезапно отключился, выключите его и выньте вилку из розетки. Найдите, что могло послужить причиной перегрева, например, переполненный отсек для пыли, забитая труба или засорившийся фильтр. В этих условиях рекомендуется очистить пылесборник и фильтры (см, стр. 8-9) и выждать 30 минут перед повторным использованием пылесоса. Через 30 минут включите вилку в розетку и включите пылесос. Если пылесос не заработает, обратитесь к мастеру по ремонту.

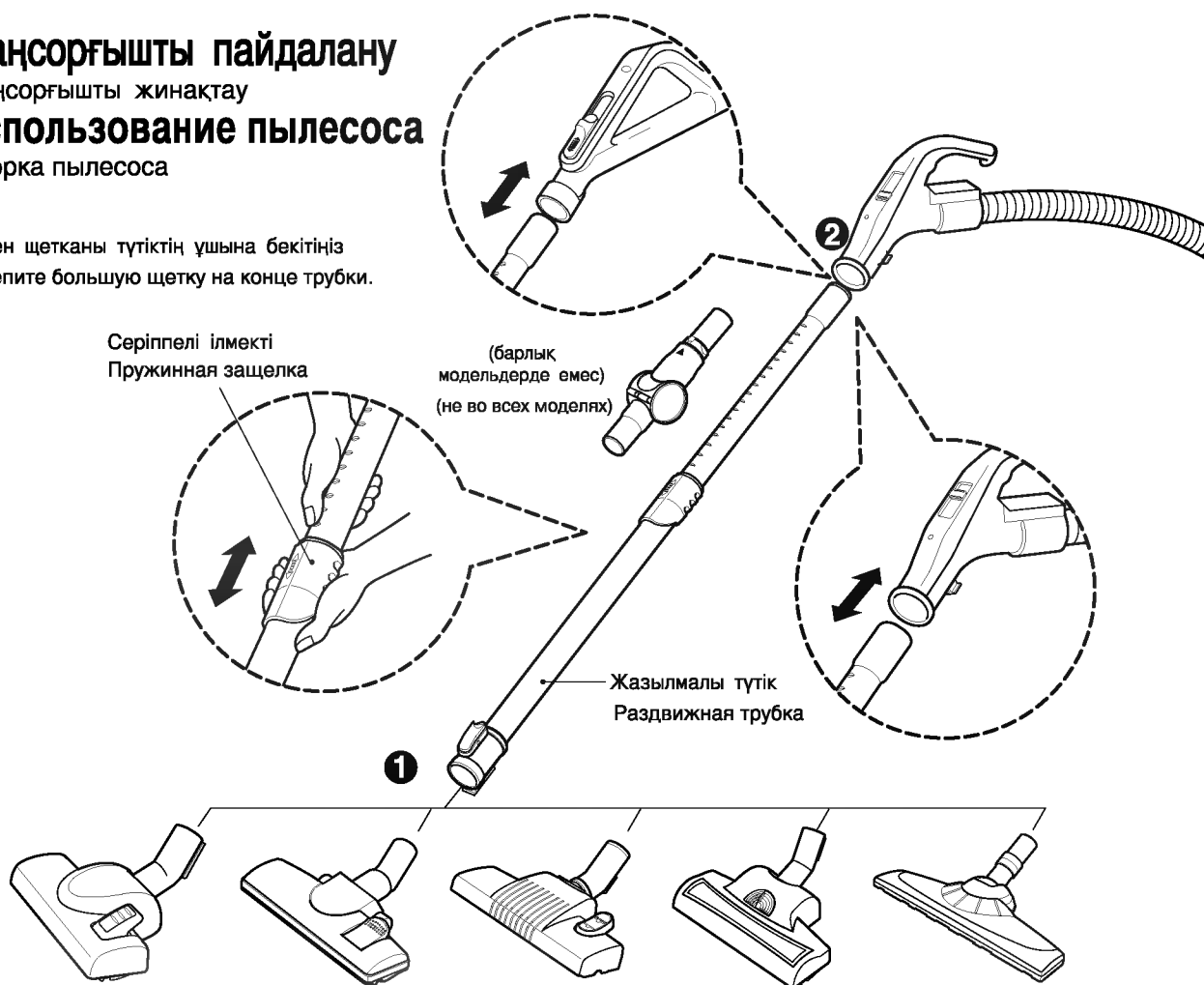
Шаңсорғышты пайдалану

Шаңсорғышты жинақтау

Использование пылесоса

Сборка пылесоса

Үлкен щетканы түтіктің ұшына бекітіңіз
Укрепите большую щетку на конце трубки.

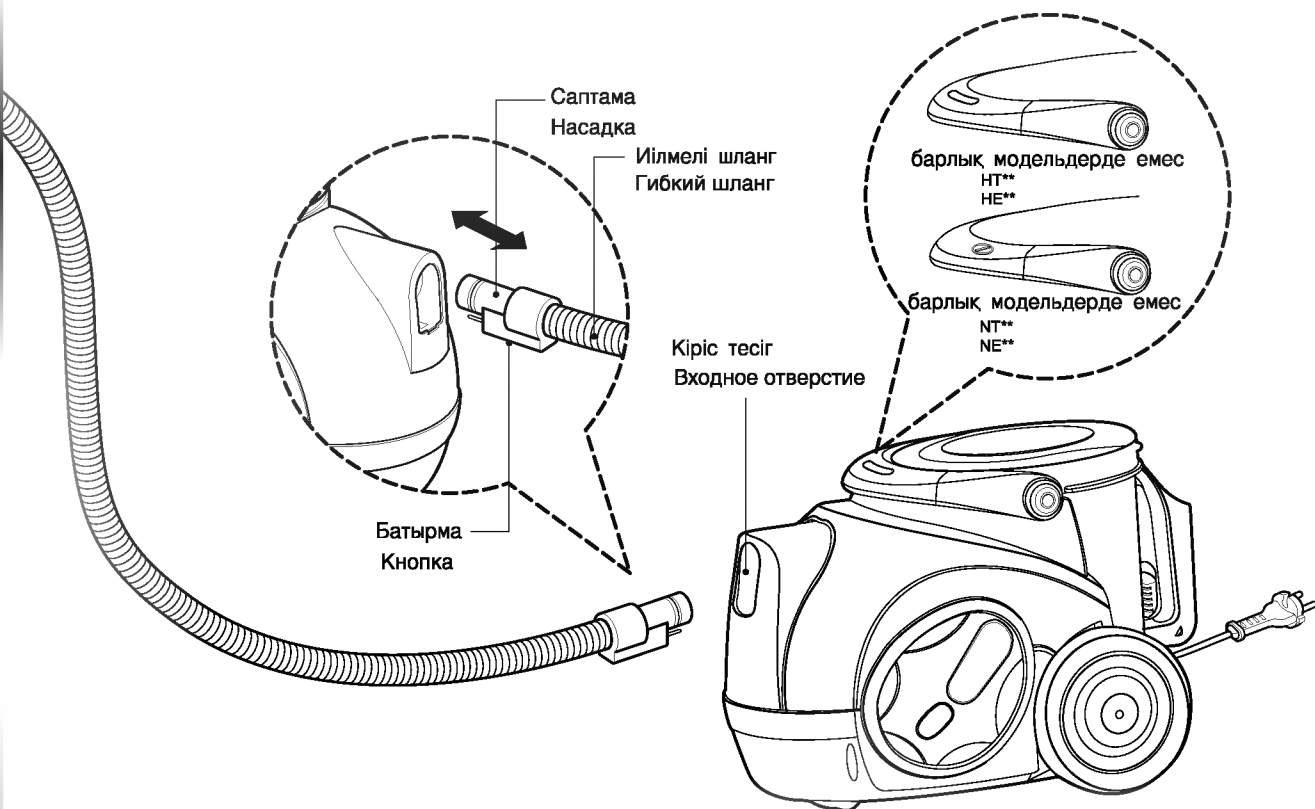


Жазылмалы түтікті шығыс тесігіне салыңыз.

- Серіппелі ілмекті босатыңыз.
- Түтікті керекті ұзындыққа дейін шығарыңыз.
- Түтікті қажетті жерде бекіту үшін серіппелі ілмекті шығарыңыз.
- Жазылмалы түтікті шлангының ұшына берік етіп салыңыз (барлық модельдерде емес).

Вставьте раздвижную трубку в выходное отверстие.

- Отпустите пружинную защелку.
- Вытяните трубку до нужной длины.
- Отпустите пружинную защелку чтобы зафиксировать трубку в нужном положении.
- Надежно вставьте раздвижную трубку в наконечник шланга. (не во всех моделях)



- Иілмелі шлангының ұшын шаңсорғыштың кіріс тесігіне салыңыз.
- Шлангыны шаңсорғыштан ажырату үшін ұшындағы батырмаға басыңыз да оны шаңсорғыш тесігінен шығарып алыңыз.
- Вставьте наконечник гибкого шланга во входное отверстие пылесоса.
- Чтобы отсоединить шланг от пылесоса, нажмите кнопку на наконечнике и вытяните его из отверстия пылесоса.

⚠️ САҚТАНДЫРУ

- Мардымсыз шаңды сору кезінде сору күші азаюы мүмкін. Бұл жағдайда сүзгішті тазартыңыз.
- Егер шаңжинағыш тым қатты толып кетсе, оны босатыңыз. 5 рет қолданғаннан кейін сүзгішті тазалау қажет.

⚠️ ВНИМАНИЕ

- Мощность всасывания может уменьшиться при всасывании мелкой пыли. В этом случае очистите фильтр.
- Освободите пылесборник, если он максимально наполнен пылью, и очистите фильтр после пяти таких раз.

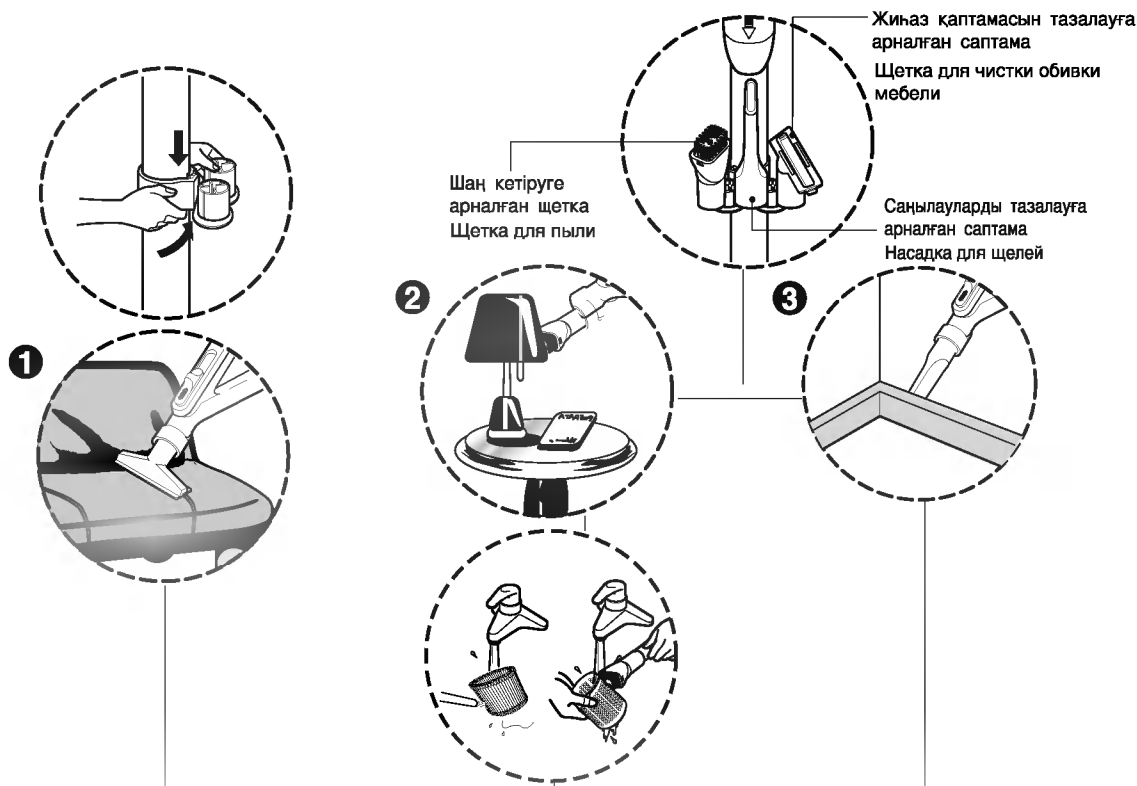
Шаңсорғышты пайдалану

Щетка мен қосымша саптамаларды пайдалану

Использование пылесоса

Использование щетки и дополнительных насадок

Полиэтилен пакетті ашыңыз және ондағы саптамаларды шығарыңыз. Саптамаларды ұстағышты жазылмалы түтікке қосыңыз. Сосын шаң кетіруге арналған щетканы, саңылауларды тазалауға арналған саптаманы және қаптамаларды тазалауға арналған щетканы орнатыңыз. Щетканы түтік ұшында бекітіңіз.



Щетка жиһаз қаптамаларын, матрастарды және т.б. тазалауға арналған. Жүн жинағыш жіптер мен жүндерді жинауға ыңғайлы.

Шаң тазалауға арналған щетка суреттердің рамаларын, жиһаздарды, кітаптарды және басқа да түзу емес беттерді тазалауға арналған. Сүзгішті тазалау үшін шаң кетіретін арнайы щетканы қолдануға болады.

Саңылауларды тазалауға арналған щетка жетуге қиын жерлерді тазалау үшін, мысалы, бұрыштардағы өрмекшінің торын немесе диван астындағы шаңдарды сорып алу үшін қолданылады.

Щетка пре дн азн ачен а для чистки обивки, матрасов и т.п. Сборники ворса удобны для уборки ниток и ворсинок.

Щетка для пыли предназначена для чистки рам картин, обрамлений мебели, книг и других неровных предметов. Для чистки фильтров можно также использовать специальную щетку для удаления пыли.

Щетка для щелей предназначена для уборки в труднодоступных местах, например, паутины в углах или под диваном.



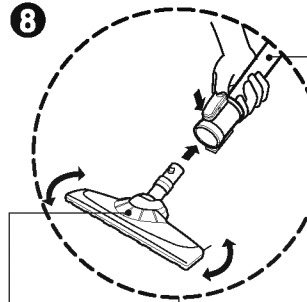
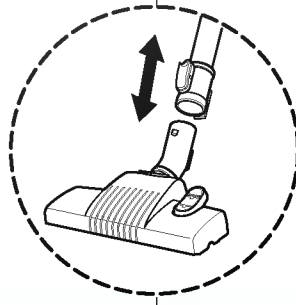
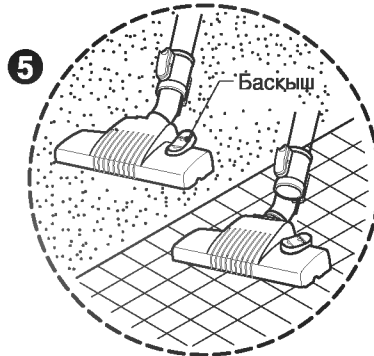
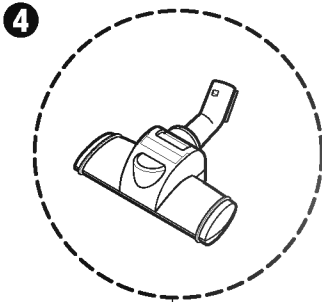
барлық модельдерде емес
не во всех моделях

барлық модельдерде емес
не во всех моделях

барлық модельдерде емес
не во всех моделях

барлық модельдерде емес
не во всех моделях

барлық модельдерде емес
не во всех моделях



Ұзындықты
реттеу үшін
ұзартқыш түтік
У длиннительная
трубка для
регуляции длины

Құрылғыны қорғау
үшін сорып алу тесігі
Всасывающее
отверстие для
защиты устройства



4 Sani punch саптамасы (барлық модельдерде емес)
Насадка Sani punch(не во всех моделях)

13-16 беттер

См. стр. 13-16

5 Екі қалыпты бастиек (барлық модельдерде емес)
Двухпозиционная насадка(не во всех моделях)

• Тазалағыш өкі қалыпты бастиек басқышпен жасакталған, ол еден жабынының түріне байланысты оның жағдайын өзгертуге мүмкіндік береді.
• Қатты өден жабынына арналған қалып (кафель тақтайшалары, паркет) Щетканы шығару үшін басқышқа басыңыз.
• Клемдерді немесе көрпелерді тазалауға арналған қалып Щетканы көтеру үшін басқышқа басыңыз.

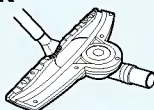
• Двухпозиционная насадка снабжена педалью, которая позволяет менять положение щетки в зависимости от типа пола.
• Для твердых покрытий (плитки, паркета) Нажмите на педаль чтобы выдвинуть щетку.
• Положение для чистки ковров или одеял Нажмите на педаль чтобы поднять щетку.

8 Құрылғыны қорғау үшін сорып алу тесігі
Всасывающее отверстие для защиты устройства

Сіз кез келген жерді, мысалы, бұрыштарды немесе жетуге қиын жерлерді тазалай аласыз, себебі сорып алатын саптама еркін айналады.

Вы можете осуществлять чистку в любом месте, например, в углах или труднодоступных местах, т.к. всасывающая насадка свободно вращается.

Қалай тазалау керек



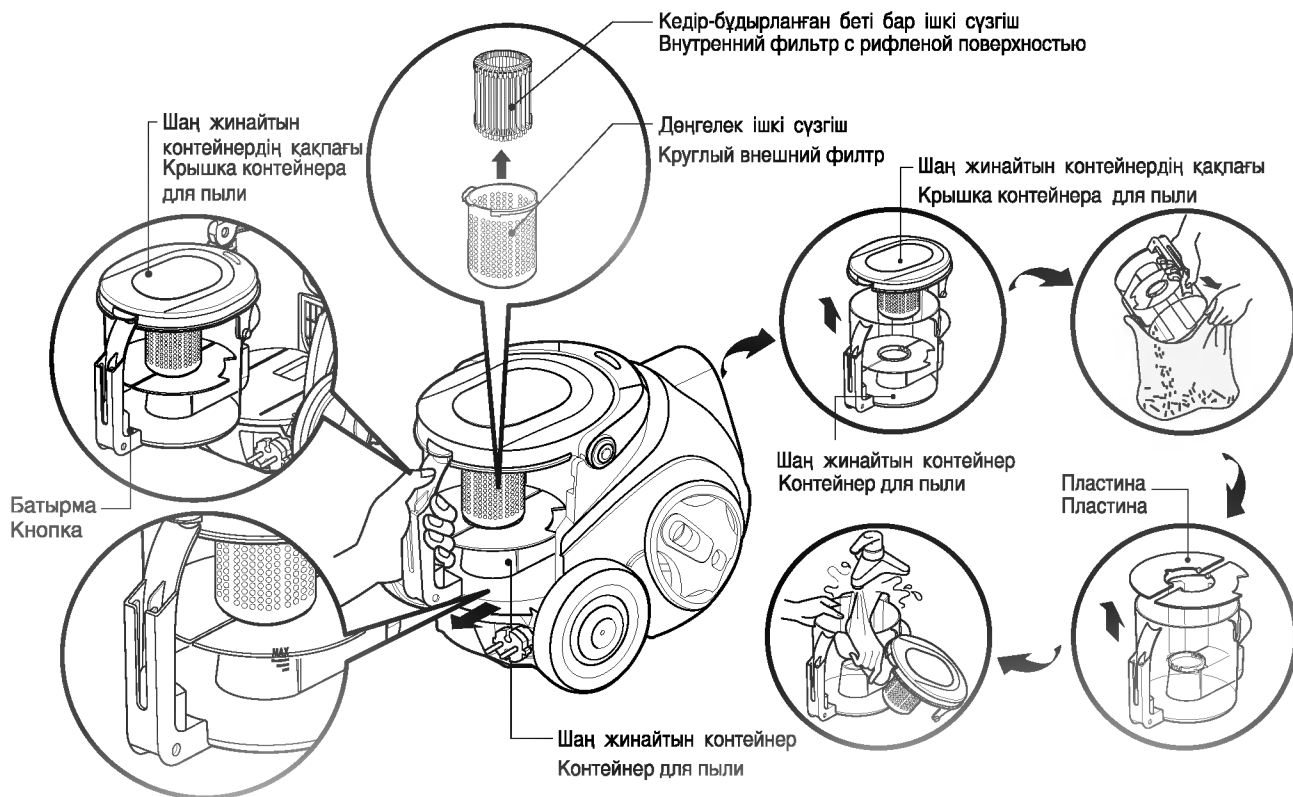
1. Сорып алатын саптаманың бұйымды қорғауға арналған жұмыс беті кірленгенде жиналып қалған шаңды тазалаңыз.
2. Сорып алатын саптаманы сумен тазалау оның істен шығуына алып келеді. Оны құрғақ шүберекпен жақсылап сүртіп алыңыз.
1. Удалите скопившуюся пыль, когда рабочая поверхность всасывающей насадки для защиты изделия загрязнится.
2. Влажная чистка всей всасывающей насадки может привести к выходу изделия из строя. Тщательно вытрите ее сухой тканью.

Шаңсорғышты пайдалану

Шаң жинайтын контейнерді босату

Использование пылесоса

Освобождение контейнера для пыли



Шаң MAX белгісіне дейін жиналған кезде шаң жинайтын контейнерді босату қажет.

- Шаңсорғышты өшіріңіз және ашаны розеткадан ажыратыңыз.
- Сіздің шаңсорғышыңыз шаң жинайтын контейнермен, сонымен қатар қозғалтқыш сүзгішімен жабдықталған. Батырманы басыңыз да шаң жинайтын контейнерді өзіңізге тартып, шығарыңыз. Контейнердің қақпағын алыңыз, сосын оны босатыңыз.
- Шаң жинайтын контейнерді қайта орнату үшін контейнерді ұстағышқа тірелгенге дейін кіргізіңіз.

Контейнер для пыли необходимо освободить, когда пыль заполнит его до отметки MAX.

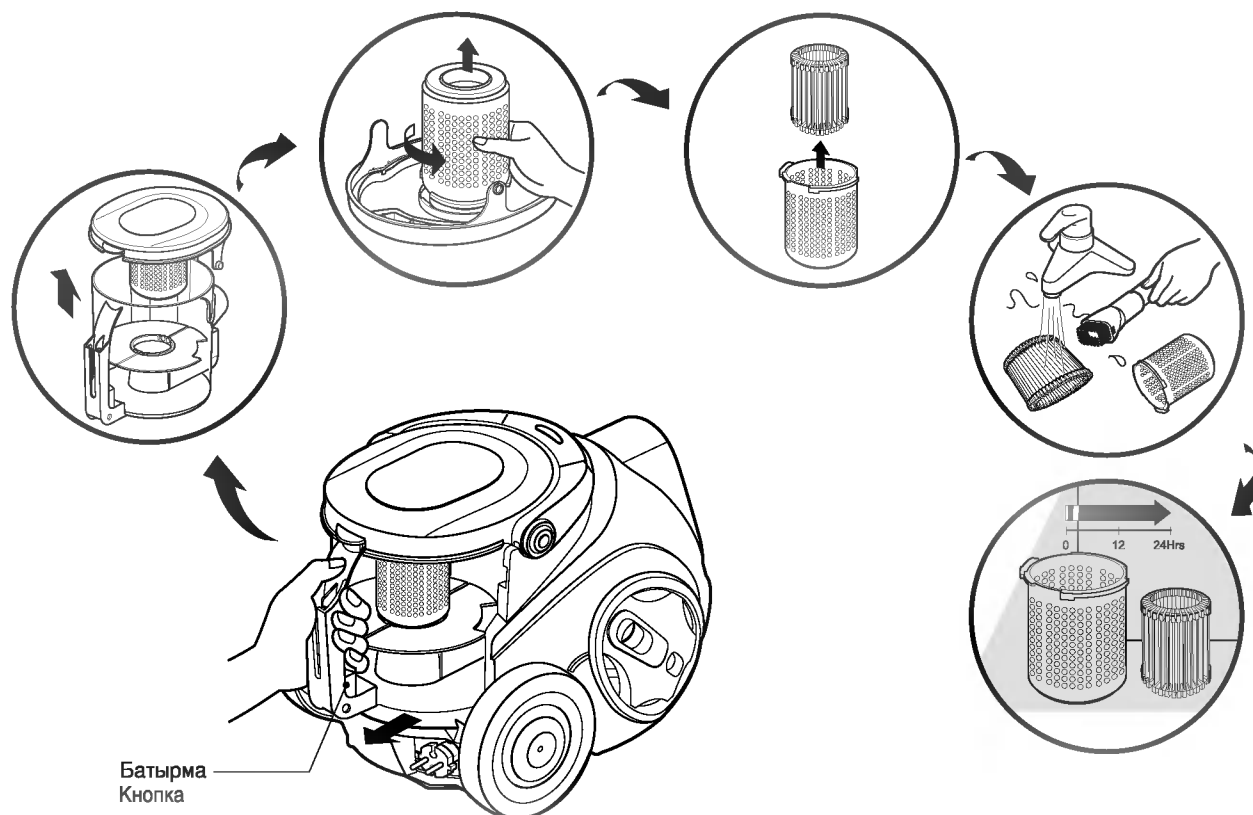
- Выключите пылесос и выньте его вилку из розетки.
- Вош пылесос снабжен контейнером для пыли и фильтром мотора. Нажмите кнопку на крышке и потяните контейнер для пыли на себя.
- Снимите крышку с контейнера и освободите его. Чтобы установить контейнер для пыли задвиньте контейнер в держатель до упора.

- Шаң жинайтын контейнердің қақпағын ашыңыз.
- Шаң жинайтын контейнерден екі пластинаны шығарыңыз.
- Әрбір бөлшекті жұмсақ шүберекпен сүртіп алыңыз. Екеуін де суық ағынды судың астында жуыңыз.

- Откройте крышку контейнера для пыли. Снимите две пластины с контейнера для пыли.
- Протрите каждую деталь мягкой салфеткой.
- Осторожно промойте обе части под струей холодной воды.

Шаңсорғышты пайдалану Мотор сүзгішін/шығыс сүзгішін тазалау

Использование пылесоса Очистка фильтра мотора/Выпускного фильтра



Мотор сүзгіші шаң жинайтын контейнердің астында орналасқан және ол айырбасталмай-ақ қолданылуы мүмкін.

- Қақпақтағы батырманы басыңыз да контейнерді өзіңізге тартып, шығарыңыз.
- Шаң жинайтын контейнердің қақпағын ашыңыз.
- Сүзгішті сағат тіліне қарсы бағытта бұрап, оны мотордан шығарыңыз.
- Сүзгішті, суретте көрсетілгендей, щетканың көмегімен суық ағынды судың астында жуыңыз.
- Сүзгішті көлеңкеде күні бойы кептіру қажет.
- Егер шаңжинағыш толып кетсе, оны босатыңыз, сосын сүзгішті бес рет қолданғаннан кейін тазалаңыз.

Фильтр мотора расположен под контейнером для пыли и может использоваться без замены.

- Нажмите кнопку на крышке и потяните контейнер для пыли на себя.
- Откройте крышку контейнера для пыли.
- Снимите фильтр с мотора, повернув его против часовой стрелки.
- Промойте фильтр кистью под холодной водой, как показано на рисунке.
- Высушите досуха в тени в течение дня.
- Освободите пылесборник, если он максимально наполнен пылью, и очистите фильтр после пяти таких раз.

⚠ НАЗАР АУДАРЫҢЫЗ!

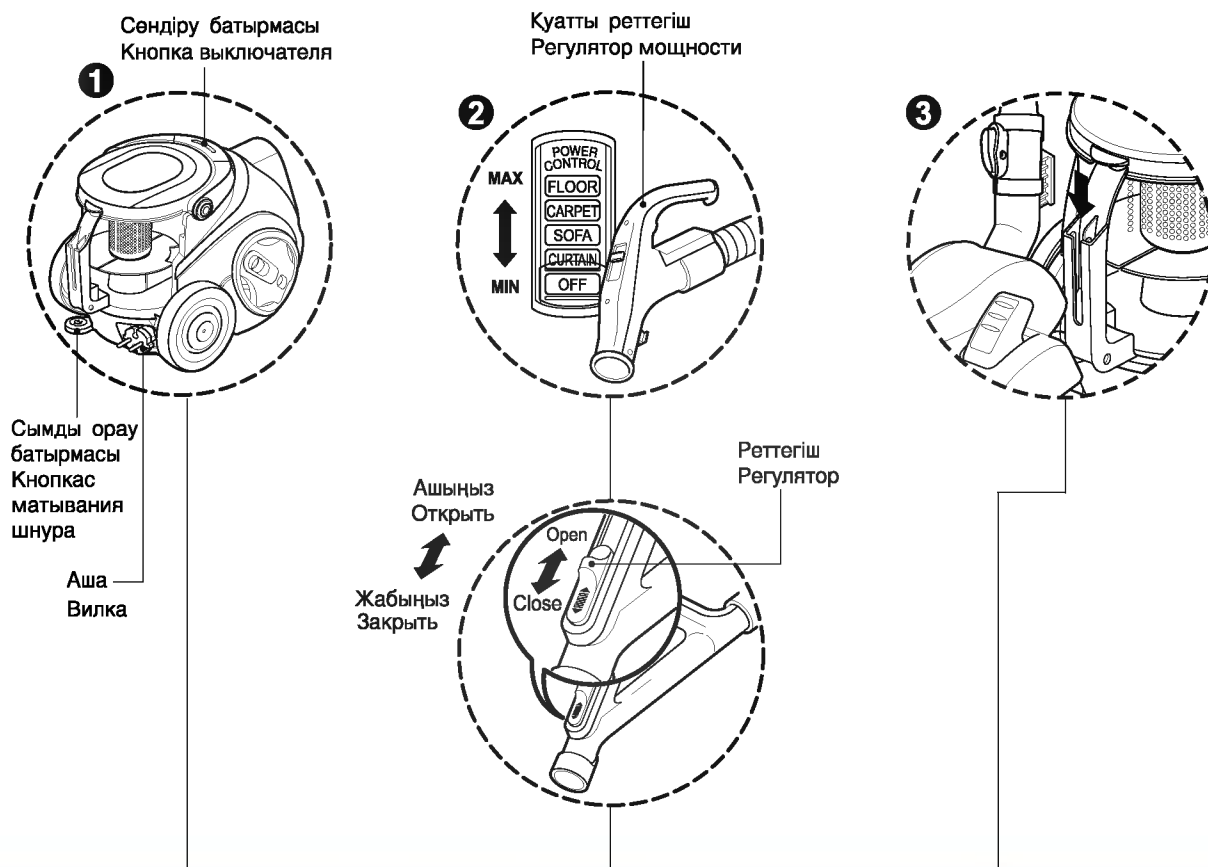
Әрбір бөлшекті суық ағынды судың астында ағып жатқан су тазарғанға дейін жуыңыз. Тазалау құралдарын қолданбаңыз, кір жуу және ыдыс жуу машиналарын пайдаланбаңыз. Сүзгіштері қалған суды кетіру үшін, оны сілкіп жіберіңіз. Оны орталықтан төпкіштің көмегімен кір жуу машинасында, не қысқа толқынды пеште кептірмеңіз немесе тікелей жылу өсеріне ұшыратпаңыз. Сүзгіштің толық кепкеніне көз жеткізіңіз. Сүзгі корпусындағы нұсқаулықты басшылыққа ала отырып, оны жинаңыз да шаңсорғышқа салыңыз. Егер сүзгіш зақымдандса, оны шаңсорғышқа орнатпаңыз. Сервис қызметіне хабарласыңыз.

⚠ ВНИМАНИЕ!

Аккуратно промывайте каждую деталь в отдельности под струей холодной воды до тех пор, пока не потечет чистая вода. Не пользуйтесь мощными средствами, не мойте фильтр или прокладку в стиральной или посудомоечной машине. Встряхните фильтр, чтобы удалить воду. Не сушите его ни в стиральной машине при помощи центрифуги, ни в микроволновой печи, ни при помощи непосредственного нагрева. Убедитесь, что фильтр совершенно просох. Соберите его и установите в пылесос, следуя инструкции на корпусе фильтра. В случае повреждения фильтра не устанавливайте его в пылесос. Позвоните в службу поддержки.

Шаңсорғышты пайдалану Жұмыс істеу

Использование пылесоса Работа



1 Шаңсорғышты қосу және пайдалану

Включение и использование пылесоса

- Қорек сымын қажетті ұзындыққа шығарыңыз және оны розеткаға салыңыз.
- Түтқадағы сорып алу реттегішін қажетті жағдайға орнатыңыз (барлық модельдерде емес).
- Өшіру үшін сорып алу реттегішін OFF (өшір.) жағдайына ауыстырыңыз (барлық модельдерде емес).
- Шаңсорғышты қосу үшін сөндіргіш батырмасын басыңыз (барлық модельдерде емес).
- Шаңсорғышты өшіру үшін сол батырманы тағы бір рет басыңыз (барлық модельдерде емес).
- Пайдаланып болғаннан кейін сымды жинап қою үшін, сымды орау батырмасын басыңыз.
- Вытяните сетевой шнур на требуемую длину и включите его в розетку.
- Переместите регулятор мощности всасывания на ручку в нужное положение. (не во всех моделях)
- Для остановки переместите регулятор мощности всасывания в положение ВЫКП. (не во всех моделях)
- Включите пылесос, нажав его выключатель. (не во всех моделях)
- Для выключения пылесоса нажмите кнопку еще раз. (не во всех моделях)
- Ножмите кнопку катушки с проводом чтобы убавить его по окончанию работы.

2 Қуатты реттеу (барлық модельдерде емес)

Регулировка мощности(не во всех моделях)

- Қуатты шланг тұтқасындағы ажыратқыштың көмегімен баптаңыз (барлық модельдерде емес).
- Иілмелі шланг тұтқасында ауа ағынын қолмен реттегіш орналасқан, ол сорып алу қуатын жылдам реттеуге мүмкінді береді (барлық модельдерде емес).
- Отрегулируйте мощность переключателем на ручке шланга. (не во всех моделях)
- В ручку гибкого шланга имеется ручной регулятор потока воздуха, который позволяет кратковременно снижать силу всасывания. (не во всех моделях)

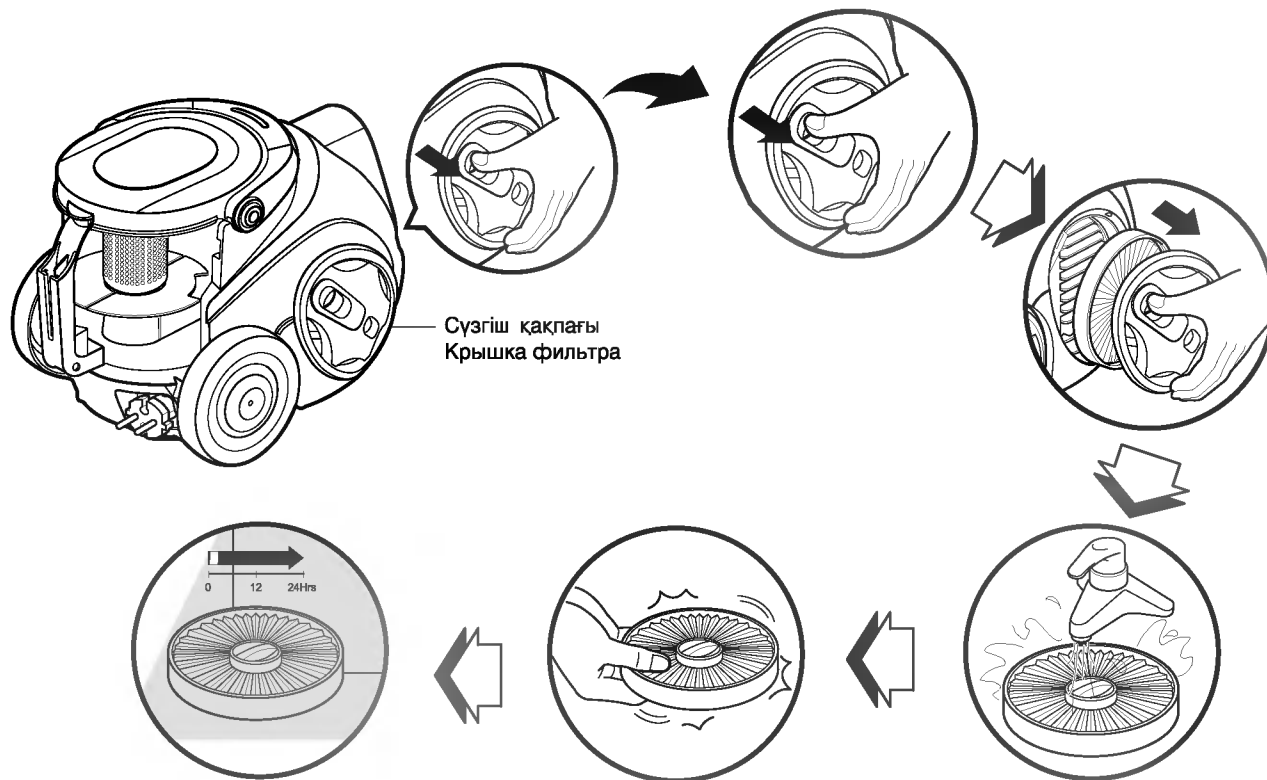
3 ЭЖИНАП ҚОЮИ ҚҰРЫЛҒЫСЫ

Устройство «Парковки»

- Жұмыстан кейін және жұмысты уақытша тоқтатқан кезде сақтау.
- Үйді тазалау кезіндегі қысқа үзілістер кезінде, мысалы, орындықты немесе алашаны жылжытып жатқан кезде, ЭЖИНАП ҚОЮИ жүйесін қолданыңыз, иілмелі шланғыны және тазалағыш бастиекті бекіту үшін: лкен тазалағыш саптамадағы шошақты шаң жинайтын контейнердің артқы қабырғасындағы тесікке кіргізіңіз.
- Хранение после работы и во время остановки работы.
- Во время коротких перерывов в уборке, например, пока вы передвигаете стул или коврик, используйте устройство «парковки», чтобы закрепить гибкий шланг и чистящую головку.
- Вставьте выступ, находящийся на большой чистящей насадке, в паз на задней стенке контейнера для пыли.

Шаңсорғышты пайдалану Шығыс сүзгішін тазалау

Использование пылесоса Очистка выпускного фильтра



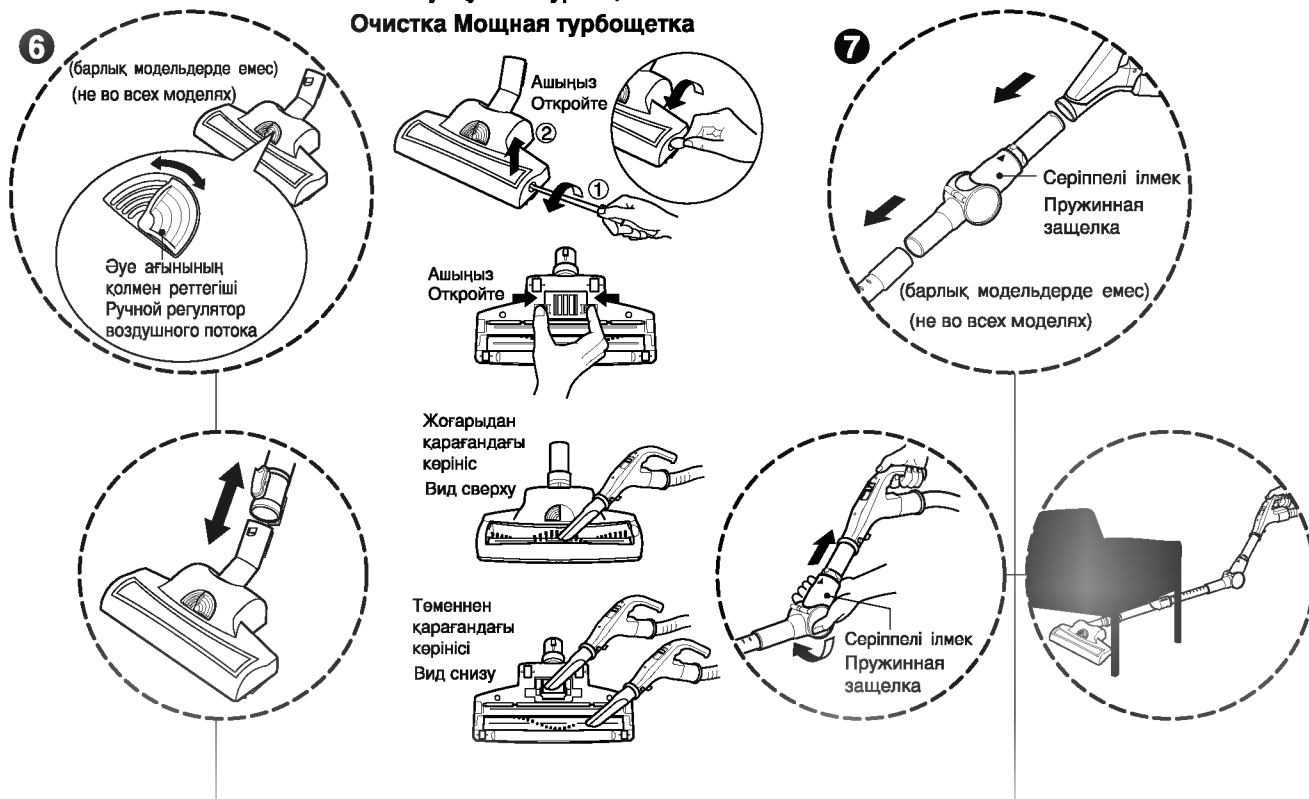
- Шығыс сүзгіші ретінде көп реттік жуылатын HEPA сүзгіші қолданылады.
- Сүзгішті шығару үшін ілгекті босатып, сүзгіш корпусының қақпағын шешіңіз.
- Шығыс сүзгішін шығарыңыз.
- Оны суық ағынды судың астында жуыңыз. Щетка қолданбаңыз, өйткені ол сүзгішті зақымдауы мүмкін.
 - Ондай әрекет сүзгішті толығымен бүлдіреді, яғни оны шаңға төзімсіз етеді.
- Көлеңкеде күні бойы құрғатыңыз.
- Шығыс сүзгішін кем дегенде жылына бір рет айырбастау қажет.

- В качестве выходного фильтра используется многоразовый моющийся фильтр HEPA.
- Чтобы вынуть фильтр снимите крышку корпуса фильтра, освободив крючок.
- Выньте выпускной фильтр.
- Промойте его холодной проточной водой.
 - НЕ используйте кисть
 - Это навсегда испортит фильтр, сделав его проницаемым для пыли.
- Высушите досуха в тени в течение дня.
- Выпускной фильтр необходимо менять как минимум один раз в год.

Шаңсорғышты пайдалану (барлық модельдерде емес)

Использование пылесоса (не во всех моделях)

Тазалау Қуатты турбошетка Очистка Мощная турбошетка





- Әуе ағынын реттегіштің арқасында қарапайым және тиімді тазалау.

 : қысқа түкті кілемдер үшін қолдану.

 : ұзын түкті кілемдер үшін қолдану.

- Простая и эффективная очистка благодаря регулировке воздушного потока.

 : использование для твердых покрытий коротковорсовых ковров.

 : использование для длинноворсовых ковров.

Топсалы түтік диван, үстел немесе кереует астын жеңіл тазалауға мүмкіндік береді.

- Топсалы түтікті иілмелі түтікке жалғаңыз, сосын оған жазылмалы түтікті жалғаңыз. (Сонымен қатар жазылмалы түтікті топсалы түтіксіз иілмелі шлангымен тура жалғауға болады).
- Топсалы түтікті созыңыз, сонда ол бастапқы жағдайына қайтып оралады.

Шарнирная трубка позволит вам легко обратиться под диваном, столом или кроватью.

- Присоедините шарнирную трубку к гибкому, а затем вставьте в неё раздвижную трубку. (Также можно соединить раздвижную трубу с гибким шлангом напрямую, без шарнирной трубки.)
- Отпустите пружинную защелку чтобы зафиксировать трубку в нужном положении.
- Растяните шарнирную трубку и она вернется в прежнее положение.

Sani Punch саптамасын пайдалану жөніндегі нұсқаулық (барлық модельдерде емес)

Инструкция по эксплуатации насадки Sani Punch (не во всех моделях)

Мүмкіндіктер

Возможности

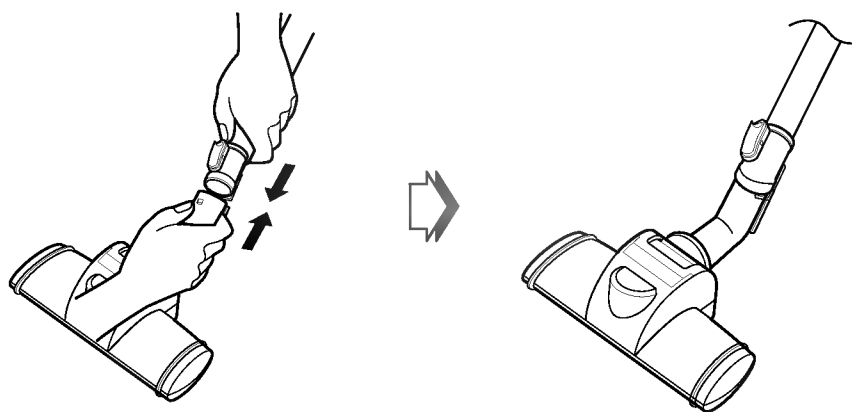
Саптама қағу әрекетіне байланысты барлық беттен шаңды кетіреді.

Төменгі бөлігі тазалауды жеңілдету үшін ажыратылады. Төсек орындарын тазалау қиындық туғызбайды, өйткені саптаманың төменгі бөлігі бетке жабыспайды.

Насадка удаляет пыль со всей поверхности благодаря эффекту выбивания.

Нижняя часть отсоединяется для облегчения чистки.

Чистка постельных принадлежностей не вызывает затруднений, так как нижняя часть насадки не прилипает к поверхности.



Шаңсорғышты пайдалану

Использование пылесоса

Саптаманың қалыпты жұмыс істеуі үшін келесі нұсқауларды басшылыққа алыңыз.

Для нормальной работы насадки придерживайтесь следующих инструкций.

Жинақтау

Саптаманы жазылмалы түтікке қосыңыз.

Сборка

Присоедините насадку к раздвижной трубке

Жұмыс алдында режимді ауыстырыпқосқышты MAX POWER күйіне ауыстырыңыз.

Төсек-орын жабдықтарының түріне байланысты тазалау қолайсыз немесе тым шулы болуы мүмкін.

Бұл жағдайда ауыстырыпқосқышты аз қуатқа қойыңыз.

Перед работой установите переключатель режима чистки в положение MAX POWER.

В зависимости от типа постельных принадлежностей обработка может оказаться неудобной или слишком шумной.

В этом случае установите переключатель на пониженную мощность.

Егер қағатын элемент қозғалмай қалса, саптаманы аздап көтеріңіз де босатыңыз.

Егер ол сонда да жұмыс істемесе, мүмкін тым әлсіз қуат деңгейі таңдап алынған болуы керек не болмаса саптаманың корпусы бөтен затпен бітеліп қалған болуы керек, соны тексеріңіз.

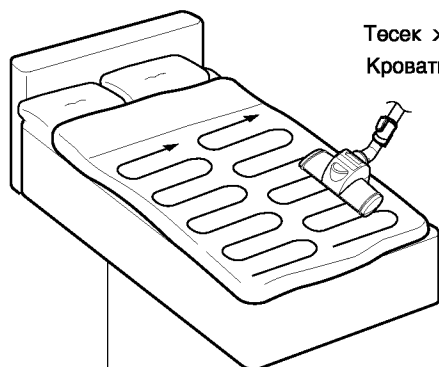
Если выбивающий элемент перестал двигаться, немного приподнимите и опустите насадку.

Если он все равно не работает, возможно, выбран слишком слабый уровень мощности или корпус насадки заблокирован посторонним предметом.

Саптама төсекті, көрпелерді және жиһаз қаптамаларын кенелерден және шаңнан тазалауға арналған.

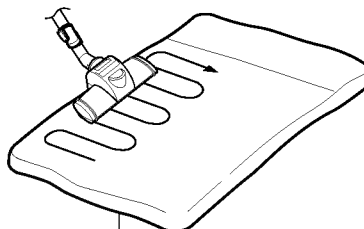
Насадка предназначена для чистки постели, одеял и обивки мебели от клещей и пыли.

Тиімді тазалау
Эффективная чистка

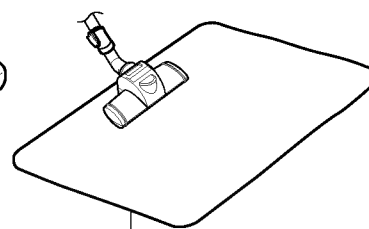


Төсек және төсектер
Кровати и одеяла

Қалың және ауыр көрпелер
Толстые и тяжелые одеяла



Жұқа көрпелер және ақжайма
Тонкие одеяла и простыни



Көрпені төсекке жазыңыз және оны шаңсорғышпен тазалаңыз.

Разложите одеяло и пропылесосьте его на кровати.

Саптаманы бағыт көрсетілген жақтарға қозғалта отырып, жеңіл көрпелерді немесе ақжаймаларды қиындықсыз тазалауға болады.

Жеңіл көрпелерді тазалау тиімділігін ұлғайту үшін, оны қалың көрпенің үстіне жайыңыз.

Легкие одеяла или простыни легче чистить, двигая насадку в направлении стрелок.

Для увеличения эффективности чистки легкого одеяла перед чисткой расстелите его на другом, более толстом.

Sani Punch саптамасын пайдалану жөніндегі нұсқаулық

Төсек-орын жабдыктарына арналған саптаманы қолдану (барлық модельдерде емес)

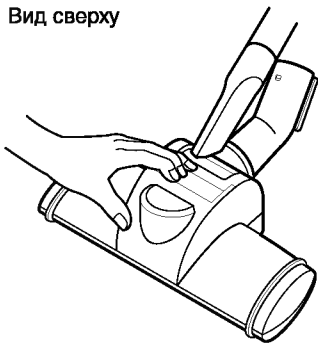
Инструкция по эксплуатации насадки Sani Punch

Чистка насадки для постельных принадлежностей (не во всех моделях)

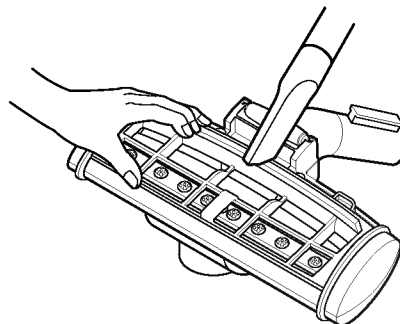
Тез тазалау үшін Sani Punch саптамасын жазылмалы түтіктен шешіңіз де саңылауларды тазалауға арналған саптаманы кигізіңіз.

Для быстрой чистки снимите насадку Sani Punch с раздвижной трубки и наденьте насадку для щелей на пылесос.

Жоғарыдан қарағандағы көрінісі
Вид сверху



Төменнен қарағандағы көрінісі
Вид снизу



Дірілдеткіш дәл келтірілген бөлшектерден тұратындықтан саптаманы бөлшектеуге болмайды. Бөтен заттардың саптаманың жоғарғы бөлігі арқылы ауаның қозғалысына кедергі келтіруіне жол бермеңіз. Қағатын элементті майыстырмаңыз және шешпеңіз, өйткені бұл жұмыстағы іркілістерге алып келуі мүмкін. Саптаманы қолданудың алдында төменгі пластинаны жалғаңыз. Төменгі пластинасыз саптама жұмыс істемейтін болады.

Так как вибратор состоит из точно пригнанных деталей, ни в коем случае не разбирайте насадку. Не допускайте, чтобы посторонние предметы мешали движению воздуха через верхнюю часть насадки. Не сгибайте и не снимайте выбивающий элемент, так как это может привести к сбоям в работе. Перед использованием насадки присоединяйте нижнюю пластину. Без нижней пластины насадка не будет работать.

Бұл саптама төсекті, көрпелерді және жиһаз қаптамасын тазалауға арналған. Оны тек осы беттерді тазалау үшін ғана қолданыңыз.

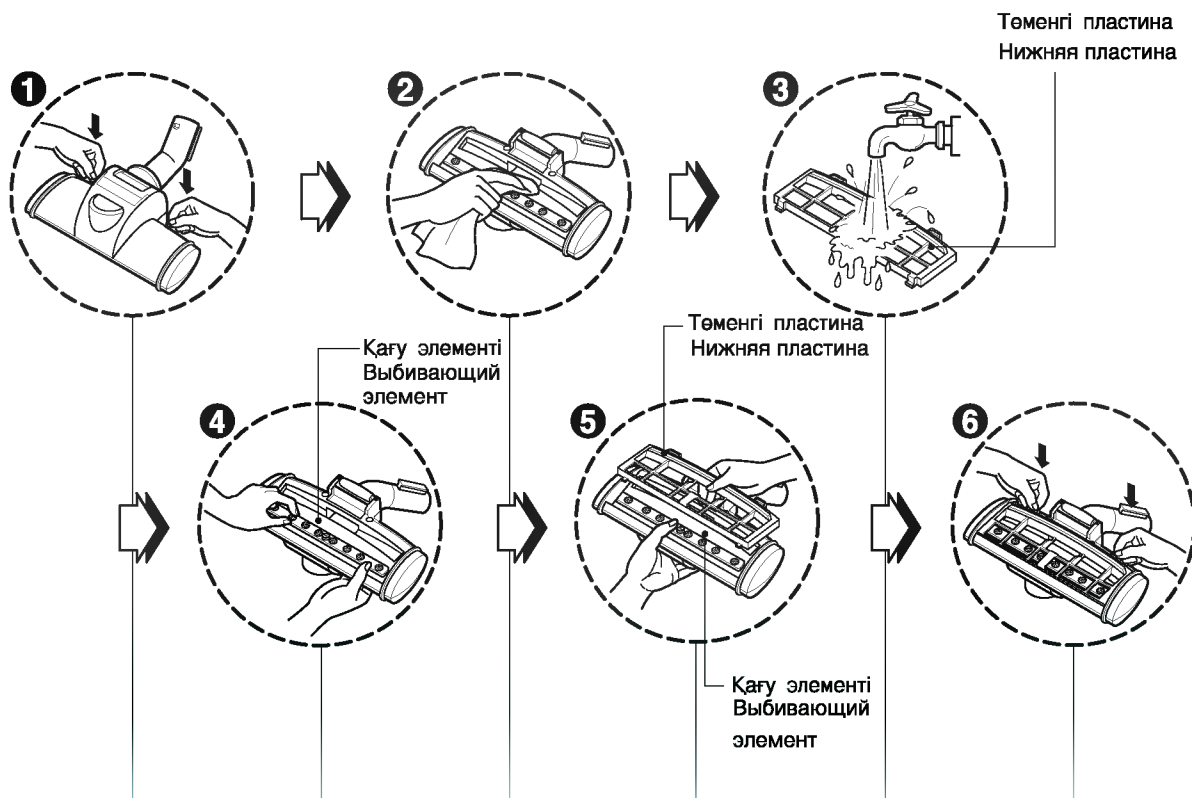
(Осы саптамамен еденді тазалау, оның қоқысқа толып қалуына немесе саптама тиімділігінің азаюына алып келеді Р оны арнауынан тыс қолданбаңыз).

Эта насадка служит для чистки постели, одеял и мебельной обивки. Применяйте ее только для чистки этих поверхностей.

(Чистка пола этой насадкой может привести к её засорению или снижению эффективности насадки - не применяйте ее не по назначению.)

Саптаманы жуу кезінде келесі нұсқауларды орындаңыз.
(Саптаманы суға толығымен батырмаңыз, бұл дірілдеткішті зақымдауы мүмкін).

При мытье насадки соблюдайте следующие инструкции.
(Не погружайте насадку в воду целиком, это может повредить вибратор.)



1 Төменгі пластинаны ажырату үшін саптаманың артқы бөлігіндегі батырманы басыңыз.

Нажмите кнопку на задней части насадки чтобы отсоединить нижнюю пластину.

2 Саптаманың барлық кірленген бөліктерін шүберекпен сүртіп алыңыз.

Протрите все загрязненные части насадки тряпкой.

3 Төменгі пластинаны сумен жуып жіберіңіз және кептіріңіз.

Промойте нижнюю пластину водой и просушите ее.

4 Қағу элементін төменгі жағдайда орнатыңыз.

Установите выбивающий элемент в нижнее положение.

5 Төменгі пластинаның шығып тұрған бөлігін тесікке салыңыз.

Вставьте выступающую часть нижней пластины в паз.

6 Шығыңқы бөлікті тірелгенге дейін басып, төменгі пластинаны бекітіңіз.

Закрепите нижнюю пластину, нажав на выступы до упора.

Егер шаңсорғыш жұмыс істемесе, не істеу қажет Что делать, если пылесос не работает

Шаңсорғыштың желіге дұрыс қосылғанын және розетканың бүтіндігін тексеріңіз.

Проверьте правильность подключения пылесоса к сети и исправность розетки.

Егер сору күші азайып кетсе, не істеу қажет Что делать, если снижена сила всасывания

- Выключите пылесос и выньте его вилку из розетки.
- Проверьте, не забита ли мусором телескопическая трубка, гибкий шланг и чистящая насадка.
- Проверьте, не переполнился ли контейнер для пыли. При необходимости освободите его.
- Проверьте, не забит ли фильтр мотора. При необходимости произведите чистку выходного фильтра.
- Шаңсорғышты өшіріңіз және оның ашасын розеткадан шығарыңыз.
- Телескоптық түтік, иілмелі шланг және тазалағыш саптама қоқсықпен бітеліп қалмауын тексеріңіз.
- Шаң жинайтын контейнер толып қалмауын тексеріңіз. Қажет болған жағдайда оны босатыңыз.
- Мотор сүзгішінің толып қалмауын тексеріңіз. Қажет болған жағдайда шығыс сүзгішін тазалаңыз.





Ескі жабдықты жою

1. Сызылып тасталған дөңгелектері бар қоқыс жәшігін бейнелейтін құрылғыдағы белгі бұйым үшін 2002/96/ЕС Нұсқамасының таралатындығын білдіреді.
2. Электрлік және электронды құрылғылар тұрмыстық қоқыстармен бірге жойылмауы қажет, олар үкіметтік немесе жергілікті басқару органдарымен көрсетілген жерлерде жойылуы қажет.
3. Ескі жабдықты дұрыс жою қоршаған ортаға және адам денсаулығына тигізуі мүмкін ықтимал зиянды әсердің алдын алуы мүмкін.
4. Ескі жабдық туралы толығырақ ақпарат алу үшін қаланың әкімшілігіне, жоюмен айналысатын қызметке немесе өнім сатып алынған дүкенге хабарласыңыз.



Утилизация старого оборудования

1. Символ на устройстве, изображающий перечеркнутое мусорное ведро на колесах, означает, что на изделие распространяется Директива 2002/96/ЕС.
2. Электрические и электронные устройства должны утилизироваться не вместе с бытовым мусором, а через специальные места, указанные правительственными или местными органами власти.
3. Правильная утилизация старого оборудования поможет предотвратить потенциально вредное воздействие на окружающую среду и здоровье человека.
4. Для получения более подробных сведений о старом оборудовании обратитесь в администрацию города, службу, занимающуюся утилизацией или в магазин, где был приобретен продукт.

