



總公司: 台北市內湖區基湖路3巷47號7樓	(02)2627-2788
汐止服務本部: 台北縣汐止市中興路31巷1號7樓	(02)2647-6668
板橋服務中心: 台北縣板橋市信義路161號3樓	(02)8952-2572
桃園服務中心: 桃園市南平路56號	(03)326-7070
新竹服務中心: 新竹市食品路270號	(03)562-5401
台中服務中心: 台中市南屯區大墩南路188號	(04)2472-8500
彰化服務中心: 彰化市金馬路三段415號1樓	(04)761-6002
嘉義服務中心: 嘉義市世賢路2段69號	(05)231-0678
台南服務中心: 台南市西門路四段7巷49號	(06)281-8898
高雄服務中心: 高雄市鼓山區華泰路297號	(07)555-1837
花蓮服務中心: 花蓮縣吉安鄉北昌村自強路447號	(038)560-558
LG 網址: www.lge.com.tw	

LG售後服務諮詢中心 — 免付費專線: 0800-89-8899

台灣樂金電器股份有限公司
LG ELECTRONICS TAIWAN TAIPEI CO., LTD.



洗衣機

使用說明書

WD-12EFD
WD-12EFP
WD-12TFD

感謝您選購LG全自動洗衣機。
本使用說明書提供有關安裝方面的安全資訊，
以及使用和維護的指引說明，請小心詳閱。
請妥善保存以備將來參考之用。
請將洗衣機的型號及序號記錄下來。

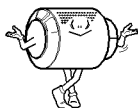
產品功能



- **特大洗衣槽**
LG的特大洗衣槽比傳統洗衣機的容量多上40%。較大的洗衣槽可以改善洗衣效能。



- **更經濟的智慧型洗衣系統**
智慧型洗衣系統可偵測衣物的量和水溫，從而決定水位及洗衣時間，使能源和水的消耗減至最少。



- **直接式驅動系統**
洗衣槽由高級無刷直流馬達直接驅動，不需透過皮帶及滑輪組。



- **兒童安全鎖**
兒童安全鎖系統可防止小孩亂按按鍵而影響操作行程。



- **低噪音速度控制系統**
本洗衣機可透過對負載的偵測將洗濯物平均分配，使旋轉時所產生的噪音降至最低。



- **自動恢復**
如因電力中斷而導致關機，本洗衣機將對應原先的洗衣狀態自行重新啟動。

內容

警告.....	3
規格.....	5
安裝.....	6
洗濯前注意事項.....	12
添加洗劑.....	13
功能.....	14
使用洗衣機.....	15
維護.....	23
疑難排解.....	26
保固事項.....	29



使用前請詳閱所有說明



為了安全起見，您必須依循本使用說明書內的資訊來操作，以免發生火災或爆炸、觸電事故，或造成財物損失、導致受傷或死亡的意外。

重要安全說明事項

警告：為了降低發生火災、觸電或身體受傷等危險事故的機率，使用洗衣機時，請遵從下列的基本注意事項：

- 請勿將洗衣機安裝或存放在露天處。
- 請勿損害控制系統。
- 請勿自行修理或更換洗衣機的任何零件，或試圖進行維修；除非是用戶維護說明書內的特別建議的、或用戶修理說明書內列舉的，您已充分了解並且具備足夠執行技術的事項。
- 機組下方及四週，請勿存放易燃物料，如絨布、紙張、抹布及化學品等。
- 如機組供傷殘人士或幼童使用，必須就近監看。請勿讓兒童在機組上、或躲進機組或其他設備內玩耍。
- 請勿讓洗衣機外門一直打開。打開的外門可能誘使兒童將自己吊掛在門上，或爬至洗衣機內。
- 洗衣機仍在動作時，切勿伸到機體內。請等候直到洗衣槽完全停止。
- 洗衣過程可減少衣物防燃劑。
- 不可讓棉絮堆積在滾筒式乾衣機附近。
- 搬運時不得橫搬或倒置，以免洗衣機結構受損產生危險。
- 洗衣機底部設有通風口，地毯不得阻塞其開口。
- 對於曾使用易燃性或爆烈性物料（如蠟、油、油漆、汽油、去油污劑、乾洗溶劑、煤油等）進行清潔、洗滌、浸泡或被沾染的衣物，請勿嘗試洗濯或烘乾，因其可能著火或爆炸。
- 為了避免發生前述意外，請小心遵從製衣廠商的清洗及注意說明。
- 請勿猛地關上洗衣機外門，當外門鎖上時也不可強行打開。此舉將會造成洗衣機損壞。
- 為了降低發生觸電的可能性，在嘗試進行維修或清理工作前，請拔除本機的電源，或透過拆除家用配電控制箱的保險絲，或關閉斷路器，使洗衣機的電源中斷。
- 如機組已損毀、部分故障、零件短少或損壞，電源線或插頭損壞亦包括在內，此時千萬不可再嘗試操作。
- 烘乾功能只適用於泡水的紡織品。

謹記以下說明

接地說明

本機組必須實施接地。發生故障時，接地可提供電流一條最少阻抗的路徑，因而可減低觸電的風險。本機配有一條具備設備接地導體和接地插頭的電源線。該插頭必須插入根據當地法規正確安裝及完成接地、合適的插座。

- 切勿使用轉接器，不然將損壞接地接頭。
- 如您找不到合用的插座，請洽詢電氣技師。

警告：不正確的連接設備接地導體將產生觸電危險。如您對機組是否正確接地產生疑問，請聯絡電氣技師或服務人員進行檢查。請勿改裝隨機所附插頭—如其不能與插座配合使用，請合格的電氣技師為您安裝一個適用的插座。

要降低滾筒式烘乾機發生火災的危險，必須注意下列事項：

- 被蔬菜油或植物油沾染或浸泡過的衣物，是構成火災的危險品，不應置於滾筒式烘乾機內。油漬物料可能會自然點燃，特別是暴露在熱源之下，例如滾筒式烘乾機。這些物料的溫度將越來越高，並導致油內物質產生氧化作用，而氧化作用產生熱量。如熱量不能排出，則這些物料將可能達到著火的溫度。堆積或儲存油漬物料將防礙熱量的排出，因此有產生火警的危險。

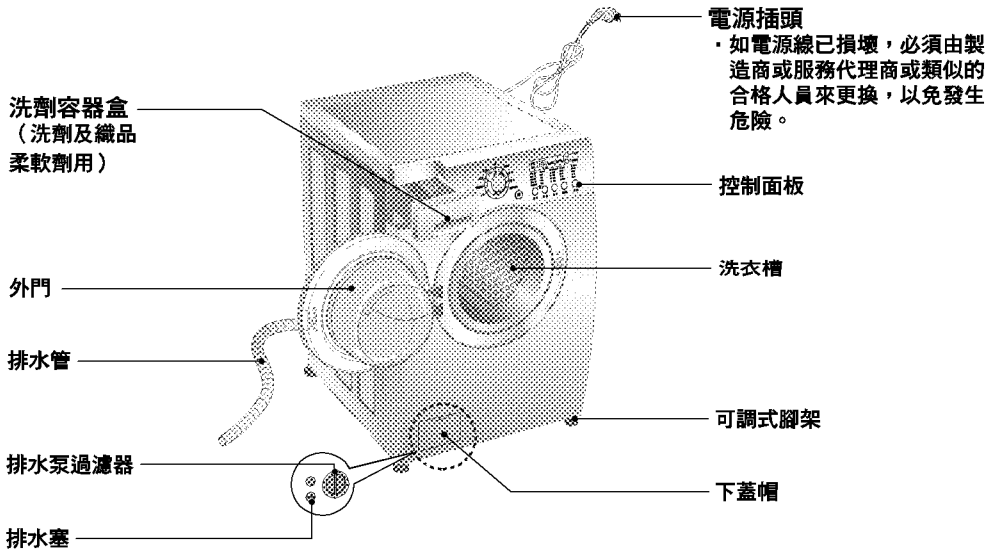
如含有蔬菜油或植物油或被護髮產品污染的紡織品，無可避免的需要置於滾筒式烘乾機內時，必須先將其用熱水與額外的洗衣粉洗濯—此舉雖不能完全消除潛在風險，但至少可降低危險性。此外，應採用滾筒式烘乾機的「冷卻」循環，以降低該等物料的溫度。當這些物料仍熱時，不應將其自滾筒式烘乾機取出，也不應加以堆疊。

- 對於曾使用石油/汽油、乾洗溶劑、或其他易燃性或爆烈性物料進行清潔、洗滌、浸泡或被沾染的衣物，請勿置於滾筒式烘乾機內。常見的家用高度易燃性物料包括：
丙酮、變質酒精、石油/汽油、煤油、去漬劑（某些品牌）、松脂、蠟和去蠟劑等。
- 含有泡沫橡膠（亦稱為乳膠泡沫）的物料或相仿的組織橡膠，類似的物料均不應使用熱力裝置的滾筒式烘乾機來進行烘乾。泡沫橡膠物料在加熱後將會自燃起火。
- 除非織品柔軟劑或類似產品的製造廠商特別建議以外，這類產品不應在滾筒式烘乾機使用，以消除靜電效應。
- 含有金屬強化物的內衣，也不應在滾筒式烘乾機使用。

烘乾過程中，如金屬強化物鬆脫，將造成滾筒式烘乾機損壞。如有設置烘乾架，這些物件可加以使用。

- 塑膠物品如浴帽或嬰兒防水尿布褲，也不應置於滾筒式烘乾機內。
- 橡膠製品、附有泡棉墊的衣服、枕頭、膠鞋和膠面網球鞋等，也不應置於滾筒式烘乾機內。
- 若電源線損壞時，必須由製造廠或具服務處或具有類似資格的人員更換，以避免危險。

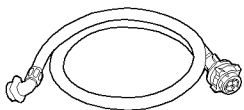
規格



■ 名稱	: 前載式洗衣機
■ 電源供應	: 110V a.c 60Hz
■ 尺寸	: 635mm(W) X 740mm(D) X 925mm(H)
■ 重量	: 80kg
■ 洗衣容量	: 12kg
■ 烘乾容量	: 7.0kg
■ 最大瓦數	: 1200W (洗衣) 1250W (烘乾)
■ 旋轉速度	: 400/600/800/1000/1200
■ 耗水量	: 100ℓ
■ 容許水壓	: 0.3-10kgf/cm ² (30-1000kPa)
■ 容許冷水溫度	: 4-25°C

* 外觀及規格將隨時修改以提升品質，事先不會另行通告。

■ 配件



注水管(1EA)



扳手

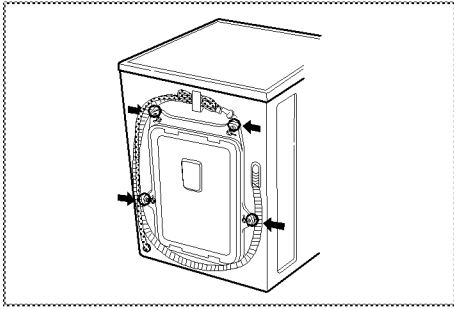
安 裝

安裝或存放在溫度不會低於冰點或不是露天的地方。
遵照所有主管法規將洗衣機正確接地。
當洗衣機安裝在鋪有地毯的地板時，應注意機底開口不被地毯阻礙。

■ 運送螺栓

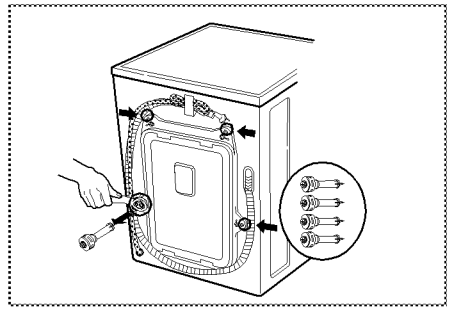
機組由運送螺栓固定以免運送途中發生內部損壞。

■ 移除運送螺栓



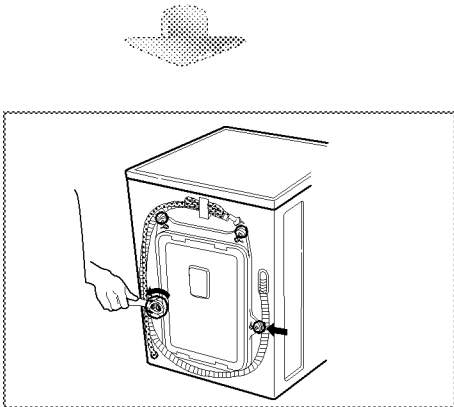
1. 避免運送途中發生內部損壞，機組由4根運送螺栓固定。洗衣機運轉前，先行拆除附帶橡膠塞的螺栓。

· 如沒有將其拆除，將會引起強烈振動、噪音，甚至故障。

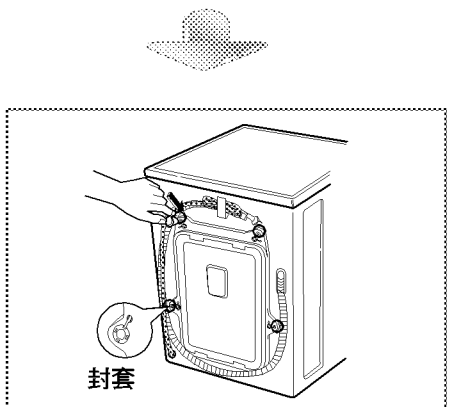


3. 輕旋橡膠塞將4根螺栓連同塞子一併拿出來。將4根螺栓和扳手收好，以備將來之需。

· 任何時候需運送機組時，將運送螺栓重新固定。

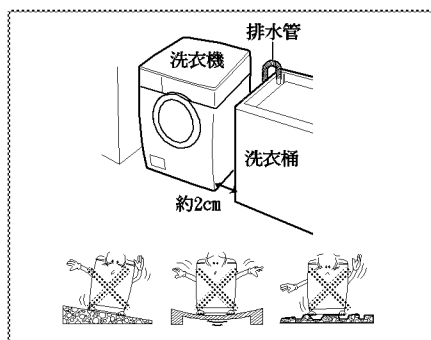


2. 使用隨附的扳手將螺栓拆除。



4. 用隨附的帽蓋把螺孔蓋起來。

■ 安裝地點的要求



水平的地面：

洗衣機容許的坡度為 1°

電源插座：

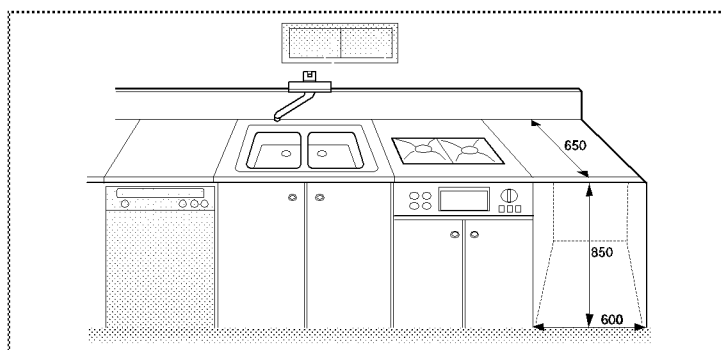
必須在洗衣機所在位置兩旁1.5米內。請勿讓插座因供應超過一台設備電力而發生過載。

額外空隙：

配合牆壁、門和地板造型需求。

(背面10cm/左右各2cm)

請勿將洗衣物品置於或存放在洗衣機上。
此舉將會損害機組表面或控制系統。



安 裝

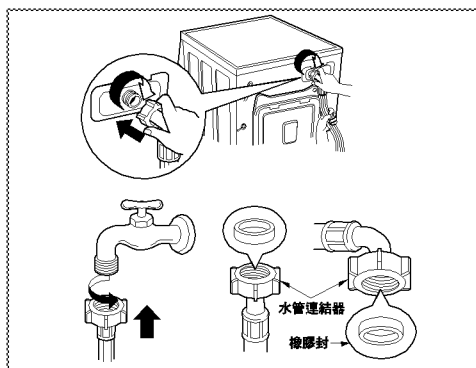
■ 電力連接

1. 請勿使用延長線或雙孔轉接頭。
2. 如電源線已損壞，必須由製造商或服務代理商或類似的合格人員來更換，以免發生危險。
3. 使用後請拔除電源及關閉供水源。
4. 將機組連上遵守現行配線規則已實施接地的插座。
5. 機組必須置於容易靠近插頭的地方
6. 如機組由延長線模組或可攜式電源插座裝置供電，則需為這些裝置挑選合適的安裝地點，因其為可冒出或產生濕氣的高熱物體。

■ 洗衣機需使用新的管路組連接，請勿使用舊的管路組。

■ 連接供水管

- 電器連接到水龍頭需使用新水管，不要重複使用舊水管。



▶ 注水管與閘門連接時，請勿讓其剝落或發生錯牙狀況。

▶ 如供水水壓超過1000kPa，需另外安裝減壓裝置。

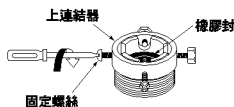
- 注水管附有兩個橡膠封，以防止漏水。
- 將水龍頭開至最大來檢查洗衣機的接管是否已鎖緊。
- 週期性的檢查配管狀況，如有需要則進行更換。
- 確認配管沒有扭結的情形，而且也沒有被擠壓。

▲ 注意

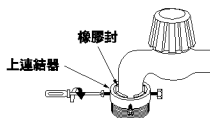
- 此凝結型滾筒式烘乾機可用來連接的供水幹線一固定注入水壓最大(10kgf/cm², 1000kpa)和最小(0.5kgf/cm², 30kpa)。
- 如機組由延長線模組或可攜式電源插座裝置供電，則需為這些裝置挑選合適的安裝地點，因其為可冒出或產生濕氣的高熱物體。
- 請勿將洗衣機安裝於直接暴露在陽光、強風或雨水等的地方。
- 將洗衣機的電源線插入一已正確安裝、具有開關並接地的標準插座。

■無螺紋的普通水龍頭與螺絲型注水管

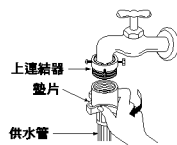
1. 鬆開固定螺絲以連接水龍頭。



2. 將連結器往上推直到橡膠封與水龍頭緊密貼合。然後鎖緊4根螺絲。

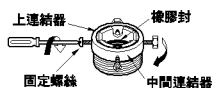


3. 將供水管垂直往上推直到管內橡膠封與水龍頭緊密貼合，然後以右旋方向將其鎖緊。

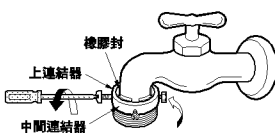


■無螺紋的普通水龍頭與快速型注水管

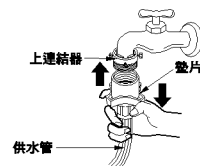
1. 鬆開上連結器螺絲。



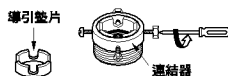
2. 將上連結器往上推直到橡膠封與水龍頭緊密貼合。然後鎖緊4根螺絲。



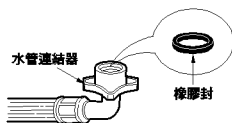
3. 將供水管與中間連結器連接，把墊片往下推。



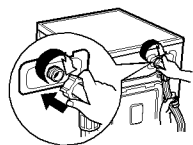
· 如水龍頭的直徑太大，拆除導引墊片。



- 旋轉中間連結器使其不會漏水。
- 確認橡膠封已置於水管連結器內。



- 要將供水管與中間連結器分離，關閉水龍頭。然後將注水管往下拉，把墊片往下推。



使用水平水龍頭

水平水龍頭



延伸式水龍頭

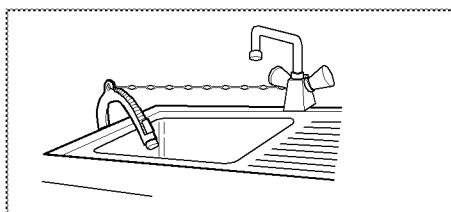
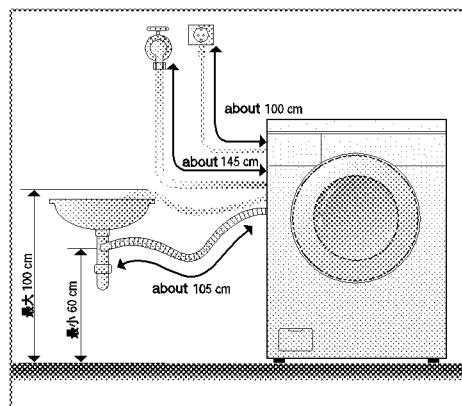


方形水龍頭

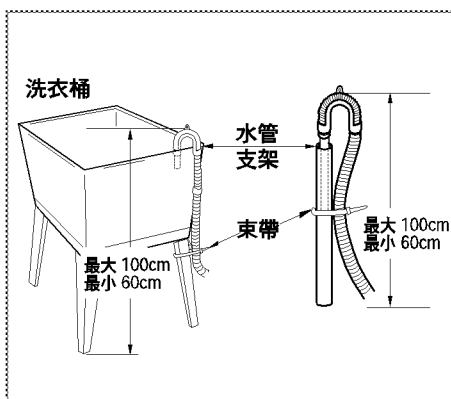
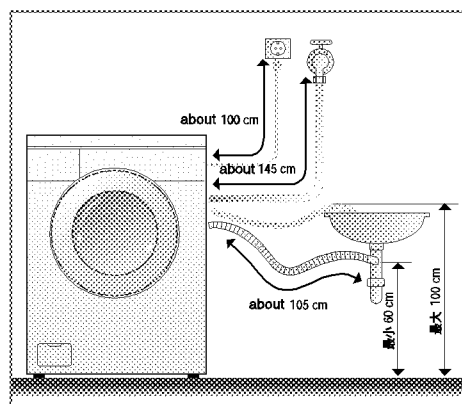


- 您的機組只附有冷水連接模組。
- 確認配管沒有扭結的情形，而且也沒有被擠壓。

■ 安裝排水管

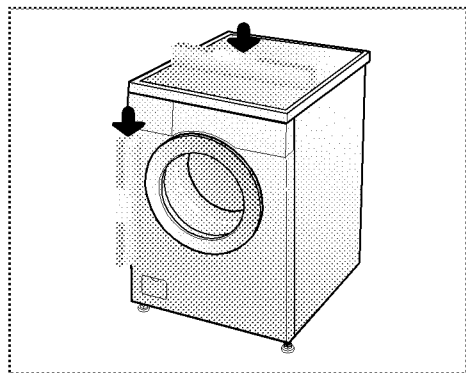


- 安裝排水管槽時，使用繩子將其綁緊。
- 正確固定排水管可避免地板因漏水而受損。

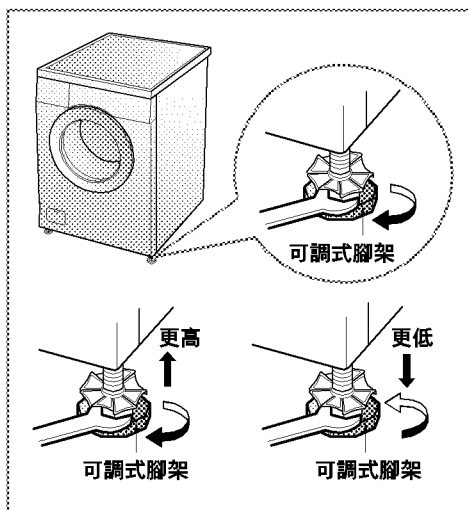


- 排水管距地面高度不得大於100 cm。
- 正確固定排水管可避免地板因漏水而受損。
- 當排水管太長時，請勿強行將其壓回洗衣機，此舉將會造成異常噪音。

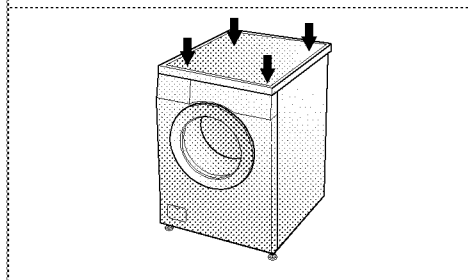
■ 水平調整



1. 正確調整洗衣機的水平狀態，可避免產生過多的噪音和振動。
將機組安裝在堅固和水平的地板表面，最好是房間的角落。



2. 如地板不平整，依需要調整可調式腳架。（請勿在腳架下放置木塊等物）
確認四根腳架均已平穩固定在地板上，然後再檢查機組的水平狀態是否完美。（使用水平儀）



* 對角線檢查

當以對角方式自洗衣機上部四邊往下壓時，機組應完全不會上下移動。（請同時檢查兩組對角）
如以對角方式自洗衣機上部四邊往下壓時，機組會搖動，請再次調整腳架。

洗滌前注意事項

■洗滌前注意事項

1. 注意標籤

尋找衣服上的注意標籤。此標籤將告知您衣物的成分，以及正確的洗滌方法。

2. 分類

要取得最佳的洗滌效果，將可以使用相同洗衣行程的衣服歸類一起。也要注意水溫及脫水轉速，不同的紡織品需要以不同的方式洗滌。此外，深色衣物要與淺色和白色的衣物分開。因為深色衣物的染料可能會染到其他衣物，線頭毛球等也可能會黏到其他衣物上，並因而造成白色等淺色系衣物變色，所以應分開洗滌。可能的話，也請勿將髒的衣物與比較不髒的混在一起洗滌。

污髒程度（嚴重，一般，輕微）

顏色（白，淺，深）

毛球（會產生毛球、黏毛球的衣物）

根據污髒程度將衣物分開。

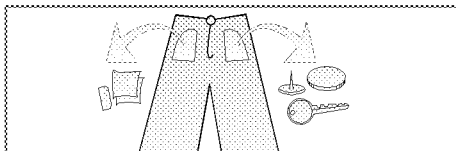
將白色與有顏色的衣物分開。

請將會產生毛球以及會黏毛球的衣物分開洗滌。

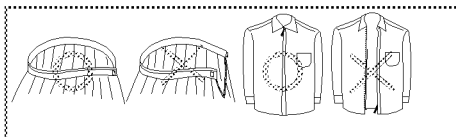
3. 放入衣物前注意事項

■大小衣物一起放入時，應先放入大的衣物。此外，較大衣物的分量不應超過全部洗濯物的一半。

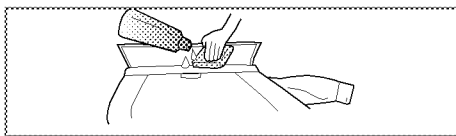
請勿單獨洗濯一件衣物，此舉會造成負荷不均，應再添加一兩件同類的衣物。



- 檢查所有口袋，確保都是空的。釘子、髮夾、火柴、筆、銅板和鑰匙等物，均會對洗衣機及衣物造成損害。



- 關上拉鍊、扣好扣子、綁緊繩子可確保這些東西不會與其他衣物糾結一起。

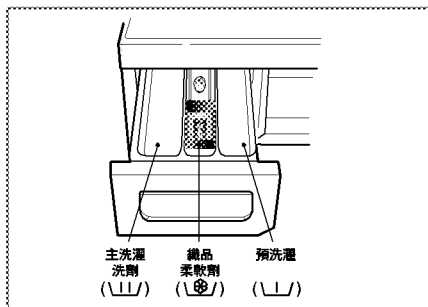


- 預先處理污物和污跡：將少量洗衣粉溶於水中，再刷洗如衣領和衣袖上的污跡處，有助於去除污垢。

添加洗劑

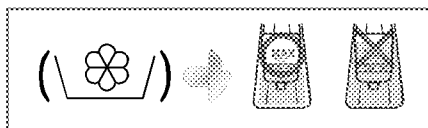
■ 添加洗劑和織品柔軟劑

1. 洗劑容器盒



- 只有主洗滌 → \\U/
- 預洗滌 + 主洗滌 → \\L/ · \\U/

2. 添加織品柔軟劑



- 請勿超過最大填充量。放入過量的織品柔軟劑將會使柔軟劑過早投入洗程，造成汙染衣物。
- 織品柔軟劑請勿放在洗劑容器盒內2天以上。（織品柔軟劑將會硬化）
- 柔軟劑將會在最後的洗滌行程中自動添加。
- 注水時請勿打開洗劑容器盒。
- 不容許添加溶劑（例如：苯等）。

注 請勿直接將織品柔軟劑傾注在衣物上

3. 洗劑量

- 洗劑的使用方式應按照洗劑製造商的說明。
- 如使用的洗劑超過建議量，會產生過多的肥皂水，將降低洗滌功效，或成為馬達的高負載。（引起故障）。
- 前載式洗衣機只可使用粉末狀洗劑。
- 需根據水溫、水質、洗滌物的大小和污髒程度，調整洗劑用量。要獲得最好的洗滌效果，應避免產生過多的肥皂水。

* 提示

- 滿載：根據製造商的建議。
- 部分負載：正常量的3/4。
- 最小負載：滿載的1/2。

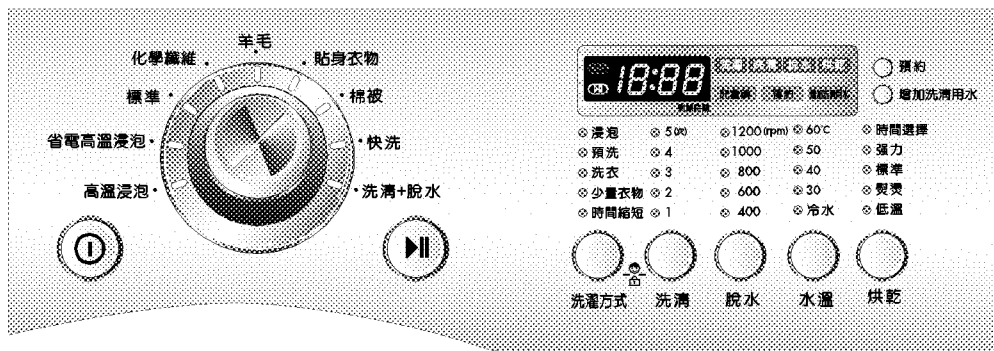
- 洗程開始時即會自容器盒注入洗劑。

■根據洗衣型態的建議洗程

洗程	洗濯方式	洗清	脫水	適用溫度	負載
標準	洗衣 (浸泡, 預洗, 少量衣物, 時間縮短)	洗清 3次 (1次~5次)	800 (1000, 1200, 400, 600)	30°C (40°C, 50°C, 冷水)	12.0kg
化學纖維	洗衣 (浸泡, 預洗, 少量衣物, 時間縮短)	洗清 3次 (1次~5次)	800 (400, 600, 1000)	30°C (40°C, 50°C, 冷水)	12.0kg
羊毛	洗衣 (少量衣物, 時間縮短)	洗清 2次 (1次~5次)	400 (600)	冷水 (30°C)	3.0kg
貼身衣物	洗衣 (少量衣物, 時間縮短)	洗清 2次 (1次~5次)	400 (600)	冷水 (30°C)	3.0kg
棉被	洗衣 (少量衣物, 時間縮短)	洗清 3次 (1次~5次)	800 (400, 600)	冷水 (30°C)	10.0kg
快洗	洗衣 (少量衣物, 時間縮短)	洗清 2次 (1次~5次)	800 (1000, 1200, 400, 600)	冷水 (30°C)	6.0kg
洗清+脫水	-	洗清 1次 (1次~5次)	800 (1000, 1200, 400, 600)	-	10.0kg
高溫浸泡	洗衣 (浸泡, 預洗, 少量衣物, 時間縮短)	洗清 3次 (1次~5次)	800 (400, 600, 1000, 1200)	60°C	10.0kg
省電高溫 浸泡	洗衣 (浸泡, 預洗, 少量衣物, 時間縮短)	洗清 3次 (1次~5次)	800 (400, 600, 1000, 1200)	40°C	10.0kg

- 前洗濯：如洗濯物十分髒，建議使用“前洗濯”。
有色衣物、熱洗洗程均可用前洗濯。
- 水溫：選擇洗程水溫。
洗衣時請遵從製造商的注意標籤或說明。

使用洗衣機



1. 開機將自動選擇棉質衣物類型。

- 按電源 (I) 按鈕啟動。
- 按啟動/暫停按鈕。
- 起始條件

- 洗濯方式：主洗濯
- 洗滌：3次
- 脫水轉速：800 rpm
- 水溫：30°C
- 洗程：標準

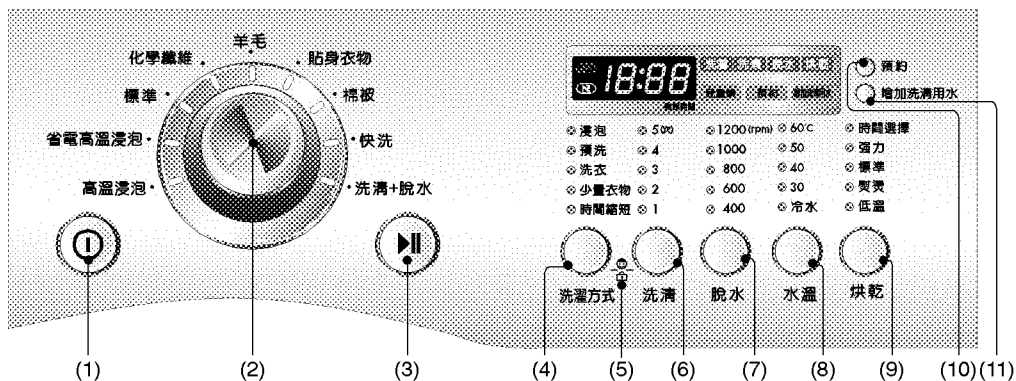
2. 人工選擇

- 按電源 (I) 按鈕啟動。
- 按各別按鈕來選擇您想使用的條件。

條件選擇方式，請參考第15~22頁。

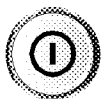
- 按啟動/暫停按鈕。

使用洗衣機



- (1) 按鈕：電源 (4) 按鈕：洗濯方式 (7) 按鈕：脫水 (10) 按鈕：預約
 (2) 旋鈕：洗程 (5) 兒童鎖 (8) 按鈕：水溫 (11) 按鈕：增加洗清用水
 (3) 按鈕：啟動/暫停 (6) 按鈕：洗清 (9) 按鈕：烘乾

電源



1. 電源

- 按電源 (1) 按鈕可進行開關動作。
- 按電源 (1) 按鈕可取消預約時間功能。

2. 起始洗程

- 按下電源 (1) 按鈕，洗衣機即準備執行棉質物洗程。其他起始條件如下。
- 如您不需變更洗程，只要按下電源啟動/暫停按鈕，洗衣機即馬上執行。

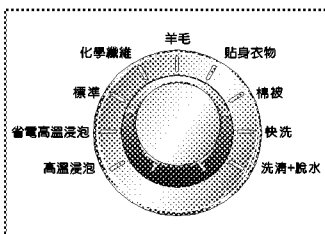
起始洗程

- 標準 / 主洗濯 / 3次洗清 / 800 rpm / 30°C

洗程

- 根據洗濯類型，有9種洗程可用。

- 高溫浸泡
- 省電高溫浸泡
- 標準
- 化學纖維
- 羊毛
- 貼身衣物
- 棉被
- 快洗
- 洗清+脫水



- 選取的洗程將會亮起指示燈。

1. 洗程

- 當按下啟動/暫停按鈕時，將自動選擇標準洗程。
- 透過轉動洗程旋鈕，可以後列順序選擇洗程：“標準-化學纖維-羊毛-貼身衣物-棉被-快洗-洗清+脫水-高溫浸泡-省電高溫浸泡”

個別洗程的相關洗濯類型，請參考第13頁。

2. 洗程

- 標準
- 化學纖維
- 羊毛
- 貼身衣物
- 棉被
- 快洗
- 洗清+脫水
- 高溫浸泡
- 省電高溫浸泡

使用洗衣機

啟動/暫停



1. 啟動

- 啟動/暫停按鈕用來啟動或暫停洗程。

2. 暫停

- 如要暫時停止洗程，按“啟動/暫停”按鈕。
- 在暫停的狀態下，機組將在4分鐘後自動關閉電源。
- **NB.** 選擇暫停或洗程結束後的1至2分鐘內，外門將不能打開

洗濯方式

- 浸泡
- 預洗
- 洗衣
- 少量衣物
- 時間縮短



洗濯方式

- 按洗濯按鈕可選擇洗濯類型。

- 浸泡
- 預洗
- 洗衣
- 少量衣物
- 時間縮短

1. 洗濯

- 不大髒或普通髒的洗濯物可用主洗程。

2. 預洗

- 如洗濯物十分髒，“預+主”洗程將更為有效。
- 標準衣物及高溫均可使用預洗濯。

對應的指示燈將會亮起以供識別。

3. 浸泡

- 浸泡洗滌骯髒衣物時，先將衣物浸泡60分鐘後，再按照一般標準洗濯方式即可。

4. 少量衣物

- 洗滌少量衣物時，洗濯方式較一般標準洗程減少5-20分鐘。

5. 時間縮短

- 設定各個功能時，可縮短各種洗程的洗衣時間。

使用洗衣機

洗清

- 5 (次)
- 4
- 3
- 2
- 1



洗清

· 按洗清按鈕可選擇洗清類型。

- 3→4→5→1→2

脫水

- 1200 (rpm)
- 1000
- 800
- 600
- 400



脫水

· 按脫水按鈕可選擇脫水轉速。

- 400
- 600
- 800
- 1000
- 1200

1. 脫水選擇

· 可變更脫水速度° 脫水rpm
代表脫水速度，400rpm為(弱)，
1200rpm為(強)。

水溫

- 60°C
- 50
- 40
- 30
- 冷水



水溫

- 按溫度按鈕可選擇水溫。
- 冷水
- 30°C / 40°C / 50°C / 60°C

1. 水溫

- 水溫可調整水溫。使用標準洗程洗衣時，按鍵會依照30°C-40°C-50°C-冷水的順序轉換。

對應的溫度指示燈將會亮起以供識別。要取得更詳細的資訊，請參考第13頁。

乾衣

- 時間選擇
- 強力
- 標準
- 熨燙
- 低溫



烘乾

- 本洗衣乾衣機從洗衣到烘乾，過程全部自動化，操作簡單。
- 在最常用的烘乾過程中，請確認所有衣物的材料及厚度是否相近。
- 請勿將太多衣物裝入洗衣槽內，以免乾衣機過載。衣物必須可自由翻動。
- 烘乾過程尚未完成前，如您要打開外門取出衣物，切記要先按啟動/暫停按鈕。

- 烘乾過程結束後，將顯示"[d]"。此外，按啟動/暫停按鈕可結束行程。如您沒有按下"啟動/暫停"按鈕，行程將會在4小時後結束。"[d]"降溫行程。

1. 烘乾時間指引 (人工操作)

- 按乾衣按鈕可選取烘乾時間。
- 參考這些烘乾時間，可助您設定乾衣機的人工烘乾行程。濕度，室溫和紡織品類型會對烘乾時間造成相當大的影響，您的個人經驗將會是最有價值的參考。
 - 手動
 - 可由烘乾時間 [30, 60, 90, 120, 150] 中選取烘乾時間。
 - 自動
 - 強力：烘乾棉質衣物或想要完全乾燥的厚重衣物
 - 標準：按下烘乾按鍵時，自動選取為一般狀態烘乾。
 - 熨燙：衣服還殘留濕氣，適合熨燙衣服時使用。
 - 低溫：容易因高溫變形的衣物，欲在低溫烘乾使用。

注意 預估烘乾時間將依實際的自動烘乾時間而有所變化。紡織品類型、負載量和選用的烘乾方式均會影響烘乾時間。

使用洗衣機

2. 烘乾指引

- 乾衣機可處理多至 7 kg 重的衣物。
- 放入衣物時，抖開衣物使其可自由翻動。

放入衣物時請勿讓其糾成一團，此舉將會加長烘乾時間。

羊毛衣物

- 羊毛製衣物請勿採用翻動烘乾方式。回復其原來形狀，並以平放的方式烘乾。

編織布料

- 某些編織布料會收縮變形，視其品質而定。
- 烘乾後應馬上將其展開。

防皺及合成布料

- 請勿讓乾衣機發生過載
- 乾衣機停止後儘快將防皺衣物取出，以減少皺褶。

纖維或皮製衣物

- 請循從製造商的說明。

嬰兒衣物和晚禮服

- 請循從製造商的說明。

橡膠和塑膠製品

- 請勿對含有或採用橡膠塑膠的衣物進行烘乾，例如：
 - a) 圍裙、圍涎、椅套
 - b) 窗簾和桌布
 - c) 浴室足墊

玻璃纖維

- 請勿用乾衣機烘乾玻璃纖維製品。

殘留在乾衣機的玻璃顆粒可能在您下次使用時附到衣服上，並因此刺激您的皮膚。

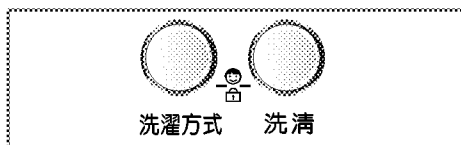
3. 完成烘乾過程



- 當烘乾過程完成，[d [冷卻]將出現在多重顯示幕上。
- 烘乾過程完成後，機組將自動進行冷卻作業。
- 乾衣機停止後，如您不馬上取出衣物，衣物將會產生皺褶。
- 冷卻作業將會在不加熱的情形下，重複翻動排列衣物，並使其蓬鬆鬆的，以免產生皺褶。此段過程會進行長達4小時之久。
- [d冷卻的訊息將會持續顯示直至過程結束，或啟動/暫停或電源按鈕被按下。
- [d訊息消失且外門鎖指示燈熄滅後，外門即可打開。

使用洗衣機

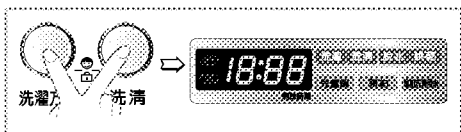
兒童鎖



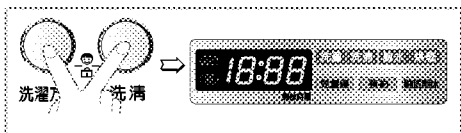
如您選擇將控制面板上的按鍵上鎖，以防止被干擾，您可選用此功能。

1. 兒童鎖

- 同時按住洗濯方式和洗清按鈕即可設定兒童鎖。

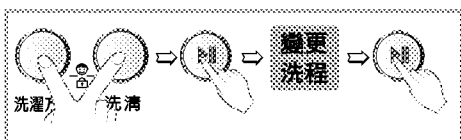


- 兒童鎖設定後，所有按鈕均失去作用。
- 要關閉兒童鎖系統，再次同時按住洗濯方式和洗清按鈕即可。



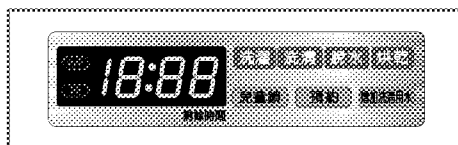
- 要在兒童鎖模式中變更洗程。

- 再次同時按住洗濯方式和洗清按鈕。
- 按啟動/暫停按鈕。
- 選擇所要的洗程後再按啟動/暫停按鈕。



- 兒童鎖可在任何時候加以設定，而且在操作錯誤發生自動取消時。電源關閉時兒童鎖同樣有效。

顯示



1. 特殊功能顯示

- 選擇兒童鎖功能後，將顯示 "CL"。
- 烘乾結束後，將顯示 "Cd"。
- 選擇預約時間功能後，將顯示完成選取洗程的剩餘時間。

2. 自我診斷顯示

- 操作中如洗衣機發生錯誤，將會顯示相關的訊息。

"PE": 水壓偵測錯誤

"FE": 注水過量

"dE": 外門未關

"LE": 馬達過載

"CE": 馬達過載

"IE": 注水口問題

"DE": 排水問題

"UE": 負載不均

"tE": 水溫問題

"dHE": 烘乾加熱器或恆溫器問題。

如出現這些錯誤訊息，請參考第28頁的疑難排解，並依從指示排除故障。

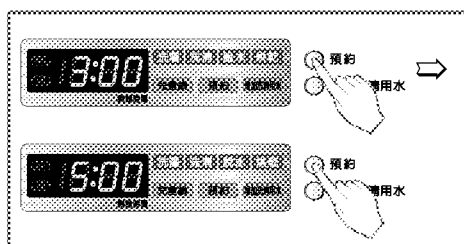
3. 洗程結束

- 洗程完成後，End 將出現在"多重顯示幕"上。

4. 剩餘時間

- 洗程進行中，將顯示剩餘的洗濯時間。
- 請採用製造商建議的洗程。
- 洗濯時間會隨洗濯物數量、水壓、水溫及其他洗濯條件的不同而有所變化。
- 如機組測知負載不均或執行去污洗程，洗濯時間均會延長。(延長時間最多為45分鐘)

預約時間



增加清洗用水

- 使用較多的水洗清。
洗清時暫時停止並選取增加洗清用水時，會給水至洗清水水位後再執行洗程。

1. 預約時間

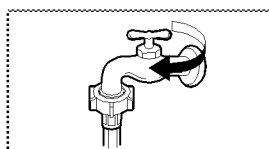
啟動“預約時間”前需準備的洗衣作業

- 打開水龍頭。
- 放入洗濯物並關上外門。
- 在洗劑容器盒添加洗劑和織品柔軟劑。
 - 如何設定“預約時間”
 - 按電源(ⓐ)按鈕。
 - 將洗程旋鈕轉到您所要的洗程。
 - 按預約時間按鈕設定時間。
 - 按啟動/暫停按鈕。
 - (“預約時間”閃爍)
 - 如預約時間按鈕被按下，將顯示“3:00”。最大延遲時間為19:00小時，最小時間為3:00小時。
 - 每按按鈕一次，時間延長一小時。
 - 要取消預約時間功能，按電源(ⓐ)按鈕。
 - 預約時間為由現在算起，直到整個洗程(洗衣、洗清、脫水)結束的「預期時間」。
 - 依供水狀況和水溫條件的不同，延遲時間和實際洗衣時間會有所變化。

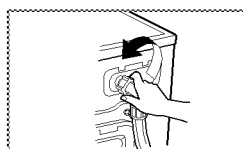
* 清理洗衣機內部之前，請先拔除電源線，免除觸電危險。

■ 注水口過濾器

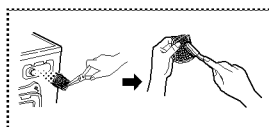
- 當水無法注入洗劑容器盒時，控制面板上的“E”錯誤訊息會閃爍。
- 如水质很硬，或含有石灰沉澱物時，注水口過濾器可能會逐漸淤塞。因此時常清理會是一個好方法。



1. 關閉水龍頭。



2. 鬆開注水管。



3. 以硬毛刷清理過濾器。



4. 鎖緊注水管。

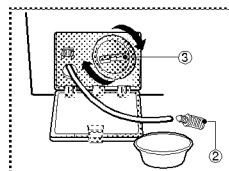
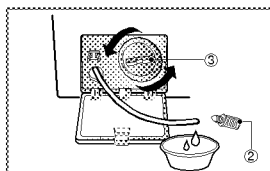
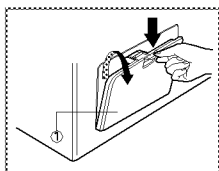
■ 排水泵過濾器

- * 排水過濾器會積有洗濯物的殘留物。
- 定期檢查過濾器是否乾淨，以確保機組可運轉流暢。
- 應時常清理棉絮過濾網。

1. 用手指打開下蓋帽 (①)。轉動排水塞 (②) 以拉出排水管。

2. 拔出排水塞 (②)，讓積水流出來。與此同時使用一容器來儲存積水，以免積水流到地板上。積水流光後，將泵過濾器 (③) 往左旋。

3. 清除泵過濾器 (③) 內所有殘留物。清理完成後，將泵過濾器 (③) 順時針旋轉，再將排水塞 (②) 插回原來位置，關上下蓋帽。

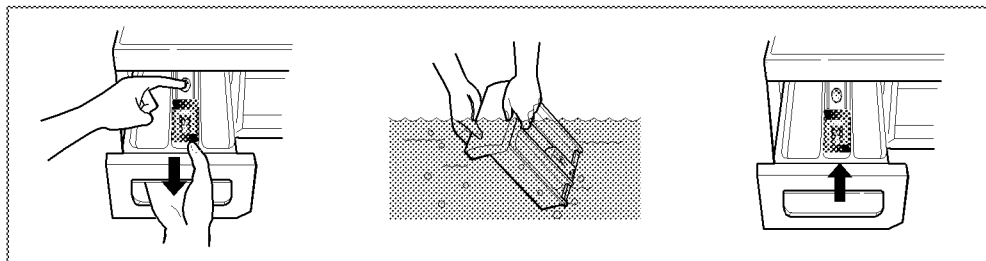


▲ 注意

- 先用排水管將大部分的水排出，然後打開泵過濾器來清除任何殘留物。
- 如水仍燙，排水時需特別小心。
- 排水泵過濾器需時常清理。

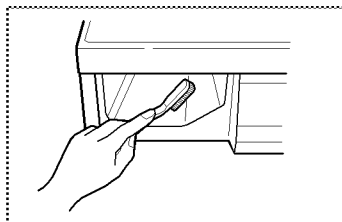
■ 洗劑容器盒

- * 使用一段時間後，洗劑容器盒將積有洗劑和織品柔軟劑的殘留物。
- 應時常用水柱噴洗清理。
- 如有需要，可將其自機體拆除，壓下卡榫即可整個拉出來。
- 進行清理時，可拆除織品柔軟劑置放匣的上部。



■ 洗劑容器盒的隱蔽角落

- * 洗劑也可能積聚在盒內的隱蔽角落，應偶而用舊牙刷清理一下。
- 一旦清理完成，將洗劑容器盒裝回去，再進行一趟沒有洗濯物的洗清行程。



■ 洗衣槽

- 如您居於硬水區，水垢將會一直積存但又不易察覺，所以很難清理。久了以後，這些水垢會越來越多並使設備產生淤塞，如沒有不斷地進行檢查，這些設備最終可能需要更換。
- 雖然洗衣槽是由不鏽鋼製成，殘留於槽內的微小金屬物（迴紋針、別針等）仍會造成鏽斑的產生。
- 所以，洗衣槽應時常清理。
- 如您使用除鏽劑、除鏽染料或漂白劑，請確認其是否適用於洗衣機。
- * 除鏽劑可能含有會損害洗衣機零件的化學物。
- * 使用不鏽鋼清潔劑來清除那些鏽斑。
- * 千萬不可使用鋼絲刷來進行清理工作。

■清理洗衣機

1.外箱

正確的保養洗衣機可延長其壽命。

機組外表可用溫水和中性非侵蝕性家用洗劑來清理。

任何濺出的液體應即時抹淨。抹淨時請使用濕布。

盡量勿讓尖銳物件撞擊表面。

*重要事項：請勿使用甲基化酒精、稀釋液或類似產品。

2.內部

洗衣機外門開口處、彈性襯墊和外門玻璃週圍均應保持乾爽。

讓洗衣機以熱水執行一次完整的洗程。

如有需要再重複此程序。

注 只可使用標示為洗衣機適用的清潔劑來清理水垢。

■寒冷氣候

如洗衣機存放於結冰地區，或在結冰

溫度下進行遷移，遵從下列守則以免洗衣機受損：

1.關閉供水水龍頭。

2.將水管自供水源拆下，並把管內的水排掉。

3.將電源線插入正確接地的插座。

4.將一加侖(3.8L)無毒的休旅車(RV)防凍劑注入空洗衣槽，關上外門。

5.設定脫水行程並讓洗衣機旋轉1分鐘來排出所有積水。

並非所有RV防凍劑均會排出。

6.拔除電源線，抹乾洗衣槽內部，關上外門。

7.拆除洗劑容器盒，排出盒內多餘的水並弄乾。

8.以直立方式存放洗衣機。

9.存放後再要使用時，如要清掉洗衣機內防凍劑，讓空的洗衣機

加入洗劑執行一次完整洗程。請勿添加洗濯物。

疑難排解

* 本洗衣機具備自動安全功能，可偵測及診斷早期故障，再加以適當因應。
如機組無法正確運作或完全沒有作用，聯絡服務商前請先檢查下列各點。

徵候	可能原因	解決辦法
<p>嘎嘎聲或噹啞聲等噪音</p> <p>捶擊聲</p> <p>振動噪音</p>	<ul style="list-style-type: none"> 洗衣槽或泵內可能有異物，例如硬幣或安全別針。 高洗濯負載常會產生捶擊聲。通常這是正常的。 所有運送螺栓和包裝是否已拆除？ 所有腳架是否已固定在地面上？ 	<p>停機並檢查洗衣槽及排水過濾器。</p> <p>重新啟動洗衣機後，如噪音仍持續不斷，聯絡認可的服務中心。</p> <p>如噪音仍持續不斷，可能是負載不均。停機並重新分配洗濯物。</p> <p>如安裝時沒有拆除，參考安裝指引將運送螺栓拆除。</p> <p>洗濯物沒有平均分配在洗衣槽內。停機並重新分配洗濯物。</p>
<p>漏水</p> <p>肥皂水過多</p> <p>水沒有進入洗衣機內或注入速度太慢</p> <p>洗衣機內積水沒有排出或排水太慢。</p>	<ul style="list-style-type: none"> 水龍頭的注水管或洗衣機的排水管鬆脫。 屋內排水管路淤塞。 當地供水不足。 供水水龍頭沒有完全打開。 注水管糾結。 注水管過濾器淤塞。 排水管糾結或淤塞。 排水管過濾器淤塞。 	<p>檢查並鎖緊水管</p> <p>疏通排水管。如有需要請聯絡水管工。</p> <p>使用過量或不適當的洗劑，將會產生過多的肥皂水，並引致漏水。</p> <p>檢查屋內另一水龍頭。</p> <p>全開水龍頭。</p> <p>弄直水管。</p> <p>檢查注水管過濾器。</p> <p>清理並弄直排水管。</p> <p>清理排水過濾器。</p>

疑難排解

徵候	可能原因	解決辦法
	<ul style="list-style-type: none"> 當地供水不足。 供水水龍頭沒有完全打開。 注水管糾結。 注水管過濾器淤塞。 	檢查屋內另一水龍頭。 全開水龍頭。 弄直水管。 檢查注水管過濾器。
	<ul style="list-style-type: none"> 排水管糾結或淤塞。 排水管過濾器淤塞。 	清理並弄直排水管。 清理排水過濾器。
	<ul style="list-style-type: none"> 洗濯負載太少。 洗濯負載不均。 機組具備負載不均偵測及改正系統。 如裝入個別重物（例如：浴室踏墊、浴袍等），系統將停止脫水或甚至同時中斷整個脫水行程。 <ul style="list-style-type: none"> 如行程結束時，洗濯物仍然太濕，加入一些較小的洗濯物來平衡負載，再重複進行脫水行程。 	加入一兩件類似的洗濯物來平衡負載。 重新分配洗濯物使能進行正確的脫水行程。
	 <ul style="list-style-type: none"> 外門是否打開？ 	關上外門。 *如"E4"沒有消失，應請求協助。
		拔掉電源插頭並請求協助。
	<ul style="list-style-type: none"> 因為閥門故障而導致水位滿溢。 	關上水龍頭。 拔掉電源插頭。 請求協助。
	<ul style="list-style-type: none"> 水位感應器故障。 	
	<ul style="list-style-type: none"> 馬達過載。 	
	<ul style="list-style-type: none"> 馬達過載。 	
	<ul style="list-style-type: none"> 檢查供水。 	打開水龍頭。 *如"dHE"沒有消失，拔掉電源插頭並請求協助。

下列各項均不在保固範圍內：

- 到府教授如何使用本產品的服務。
- 將本產品連接規格牌上所標示的額定電壓以外的電力系統。
- 因意外、疏忽、誤用或天災所引致的故障。
- 除了正常使用或根據使用說明書操作以外，其他因素所引致的故障。
- 提供產品使用說明或變更產品設定。
- 因有害動物或昆蟲，例如老鼠、蟑螂等所引致的故障。
- 發生噪音或振動可視為正常狀況，例如排水聲、旋轉聲或警示用的蜂鳴聲。
- 安裝的改正工作，例如調整產品水平度、排水量調整等。
- 使用說明書建議的正常維護作業。
- 自機組內，包括泵及注水管過濾器，清除像是砂礫、釘子、胸罩金屬絲、鈕扣等等異物。
- 更換保險絲或改正房屋配線或配管系統。
- 因未經認可的修理作業而導致的更正措施
- 因本設備可能潛在的瑕疵所造成的偶發性或連續性個人財物損失。
- 本產品如使用在商業用途，將不會給予保固。
(例如：公共場所像是公共浴室、宿舍、訓練中心、團體寢室等)。

如本產品安裝在正常服務區域範圍外，任何運送成本，包括產品修理，或更換損壞零件等所產生的費用，均由產品所有人負擔。