



RÉCEPTEUR DVD MANUEL D'UTILISATION

MODÈLE: HT552TH

Unité centrale - HT552TH-DH

Enceintes - SH52TH-S
SH52TH-C
SH52TH-W



USB HDMI

**Veillez lire attentivement le présent manuel avant de
brancher, utiliser ou réparer ce produit.**



ATTENTION: AFIN DE MINIMISER LES RISQUES DE CHOC ELECTRIQUE NE PAS RETIRER LE COUVERCLE (OU LES PIÈCES) IL N'Y A PAS DE PIÈCES POUVANT ÊTRE RÉPARÉES PAR L'UTILISATEUR DANS DE CETTE UNITÉ CONFIER À UN AGENT QUALIFIÉ.



Ce témoin clignotant avec le symbole d'une flèche dans un triangle équilatéral a pour but d'avertir l'utilisateur de la présence d'un voltage dangereux non isolé, dans le boîtier de l'appareil, qui peut s'avérer d'une amplitude suffisante pour provoquer un risque d'électrocution.



Le point d'exclamation qui se trouve dans un triangle équilatéral a pour but d'avertir l'utilisateur de la présence de directives de fonctionnement ou d'entretien importantes dans le manuel d'instruction qui accompagne l'appareil.

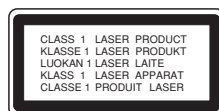
ATTENTION: Afin d'éviter tout risque d'incendie ou de choc électrique, ne pas exposer ce produit à la pluie ou à la moisissure.

ATTENTION: Ne pas installer cet équipement à un endroit confiné tel qu'une bibliothèque ou similaire.

AVERTISSEMENT : Ne pas bloquer les ouvertures d'aération. Installez l'appareil en respectant les instructions du constructeur.

Les fentes et les ouvertures de l'appareil ont été conçues pour assurer une bonne ventilation et un bon fonctionnement du produit en le protégeant de toute surchauffe.

Les ouvertures ne doivent jamais être bloquées en installant le produit sur un lit, un canapé, un tapis ou sur toute autre surface similaire. Cet appareil ne doit pas être installé dans un emplacement fermé comme une bibliothèque ou une étagère à moins que vous assuriez une ventilation particulière ou que les instructions du constructeur ne l'autorisent.



ATTENTION:

Ce produit utilise un système laser.

Afin de garantir l'utilisation correcte de ce produit, veuillez lire attentivement ce manuel de l'utilisateur et le conserver pour future consultation. Si cette unité requiert du service technique, contactez un point de service après-vente agréé. L'utilisation de commandes, réglages ou l'emploi de procédures autres que celles spécifiées ici peut provoquer une exposition dangereuse à la radiation.

Pour éviter l'exposition directe au faisceau laser, n'essayez pas d'ouvrir le boîtier. Il y a de la radiation laser visible lorsqu'il est ouvert. NE FIXEZ PAS LE REGARD SUR LE FAISCEAU.

ATTENTION: L'appareil ne doit pas être exposé à l'eau (directement ou par éclaboussure) et aucun objet rempli de liquide, comme par exemple un vase, ne devrait être placé sur l'appareil.

PRÉCAUTION concernant le câble d'alimentation
Il est recommandé, pour la plupart des appareils, de les brancher sur un circuit spécialisé.

Cela veut dire qu'un circuit comportant une prise de courant simple alimente uniquement cet appareil et qu'il n'a ni d'autres prises de courant ni d'autres circuits secondaires. Vérifiez la page des spécifications dans ce manuel de l'utilisateur pour en être sûr.

Évitez de surcharger les prises murales. Les prises murales surchargées, les prises murales desserrées ou endommagées, les rallonges, les câbles d'alimentation effilochés, ou l'isolation des câbles endommagée ou fêlée sont dangereux. Toutes ces conditions risquent de provoquer un choc électrique ou un incendie. Examinez périodiquement le câble de votre appareil, et si son aspect indique qu'il est endommagé ou détérioré, débranchez-le, arrêtez momentanément l'utilisation de l'appareil, et demandez à un technicien autorisé de remplacer le câble par la pièce de rechange appropriée.

Protégez le câble d'alimentation de tout emploi abusif, évitant par exemple qu'il soit tordu, entortillé ou pincé, que l'on ferme une porte ou que l'on marche dessus. Faites très attention aux fiches, aux prises murales et au point où le câble sort de l'appareil.

Pour déconnecter l'appareil du réseau électrique, retirez la prise du câble d'alimentation. Lors de l'installation de l'appareil, assurez-vous que la prise soit facilement accessible.



Rejet de votre ancien appareil

1. Ce symbole, représentant une poubelle sur roulettes barrée d'une croix, signifie que le produit est couvert par la directive européenne 2002/96/EC.
2. Les éléments électriques et électroniques doivent être jetés séparément, dans les vide-ordures prévus à cet effet par votre municipalité.
3. Une élimination conforme aux instructions aidera à réduire les conséquences négatives et les risques éventuels pour l'environnement et la santé humaine.
4. Pour plus d'information concernant le rejet de votre ancien appareil, veuillez contacter votre mairie, le service des ordures ménagères ou bien le magasin où vous avez acheté ce produit.



Ce produit a été fabriqué en conformité avec les directives européennes 89/336/EEC, 93/68/EEC et 73/23/EEC.

Introduction	
Maintenance et Service	.3
Préliminaires	.4
Panneau frontal/Panneau arrière	.5
Télécommande	.6

Installation et Configuration

Connexion à un téléviseur	.7
Raccordements d'équipement optionnel	.8
Branchement des antennes	.8
Branchement des haut-parleurs	.9
Branchement HDMI	.10
Affichage à l'écran de l'information du disque	.11
Configuration initiale	.11
Opération Générale	.11-14
LANGAGE	.11
AFFICHAGE	.12
AUDIO	.13
Configuration des haut-parleurs 5.1	.13
BLOQUE (Contrôle des parents)	.14
AUTRES	.14

Opération

Fonctionnalités générales	.15
Fonctions supplémentaires	.16
Utilisation du téléviseur à l'aide de la télécommande	.16
Lire un CD Audio ou un fichier MP3/WMA	.17
Lecture programmée	.17
Visionnement d'un fichier JPEG	.18
Fonctionnement avec des fichiers DivX	.19
Présélectionner les stations radio	.20
Écouter la radio	.20
Opérations RDS	.21
Programmation du	
Temporisateur de Sommeil	.22
Variateur	.22
Sourdine	.22
Sélectionner une source d'entrée	.22
XTS/XTS pro	.22
Son VIRTUEL	.22
Mode son	.22

RÉFÉRENCE

Codes des Langues	.23
Code des régions	.23
Guide du dépannage	.24-25
Spécifications techniques	.26

Maintenance et Service

Lisez les informations suivantes avant de contacter le personnel du service technique

Manipulation de l'appareil

Au moment de le déplacer

Prière de conserver le carton et les matériaux d'emballage. Si vous avez besoin de déplacer l'appareil, il est préférable de l'emballer tel qu'il a été délivré originairement depuis l'usine afin d'assurer une meilleure protection.

Conservez les superficies extérieures propres

- N'employez pas de liquide volatil, tels que des insecticides près de l'appareil.
- Ne placez pas d'objets en plastique ou en caoutchouc en contact avec l'appareil pour longtemps car ils laissent des marques sur la superficie.

Nettoyage du lecteur

Pour nettoyer le récepteur, employez un chiffon sec. Si les superficies sont très sales, employez un chiffon à peine mouillé avec une solution détergente douce.

N'employez pas de solvants forts, tels que de l'alcool, de la benzine ou du diluant car ils peuvent endommager la superficie de l'appareil.

Entretien du lecteur

Le récepteur DVD/CD est un appareil de haute technologie et précision. Si la lentille optique et les pièces de tournage du disque sont sales ou usées, la qualité de l'image peut être diminuée.

Selon la manipulation, un contrôle régulier et un service d'entretien sont recommandés après toutes les 1.000 heures de lecture.

Pour plus de détails, veuillez contacter votre revendeur le plus proche.


Introduction

Préliminaires

Pour assurer une bonne utilisation de cet appareil, prière de lire attentivement ce manuel et de le garder pour des consultations ultérieures.

Ce mode d'emploi vous fournit de l'information sur l'utilisation et l'entretien de votre récepteur DVD/CD. Veuillez contacter le service technique autorisé pour toute réparation si nécessaire.

À propos de l'affichage du symbole

“  ” peut apparaître sur le moniteur de votre téléviseur lors de l'opération indiquant que la fonction expliquée dans le mode d'emploi n'est pas disponible sur ce disque vidéo DVD spécifique.

Symboles employés dans ce mode d'emploi

Remarque:

vous indique des remarques et des caractéristiques spéciales concernant l'utilisation.

Conseil:

vous offre des conseils et vous donne des indications afin de simplifier la tâche.




Une section dont le titre comporte l'un des symboles suivants n'est applicable qu'au disque représenté par ce symbole.

	DVD
	CD Vidéo
	CD Audio
	Disques MP3
	Disques WMA
	Disques JPEG
	Disques DivX

Fabriqués sous la licence des laboratoires Dolby. "Dolby", "Pro Logic", et le symbole double-D sont des marques déposées des Laboratoires Dolby. Œuvre inédite confidentielle. Copyright 1992-1997 Laboratoires Dolby. Tous droits réservés.

Fabrique sous licence de Digital Theater Systems, Inc. N° de brevet aux États-Unis 5,451,942 5,956,674, 5,974,380, 5,978,762; 6,226,616; 6,487,535 et brevets américains et mondiaux émis ou en cours d'homologation. "DTS" et "DTS Digital Surround" sont des marques déposées de Digital Theater Systems, Inc. Copyright 1996, 2003 Digital Theater Systems, Inc. Tous droits réservés.

Les disques compatibles

	DVD (disque de 8 cm / 12 cm)
	CD Vidéo (VCD) (disque de 8 cm / 12 cm)
	Audio CD (disque de 8 cm / 12 cm)

En outre, cet appareil peut effectuer la lecture des formats DivX, DVD±R, DVD±RW, SVCD, et CD-R / CD-RW contenant des titres audio, MP3, WMA, et/ou des fichiers JPEG.

Remarques:

- Certains disques CD-R/RW (ou DVD-RW, DVD+RW), selon l'état du matériel d'enregistrement ou du CD-R/RW (ou DVD-RW, DVD+RW) lui-même, ne peuvent pas fonctionner dans cet appareil.
- Ne fixez aucun autocollant ou étiquette sur une des faces d'un disque (face étiquetée ou face gravée).
- N'utilisez pas de CD de forme irrégulière (par exp. En forme de cœur ou d'octogone). Cela peut provoquer un dysfonctionnement.

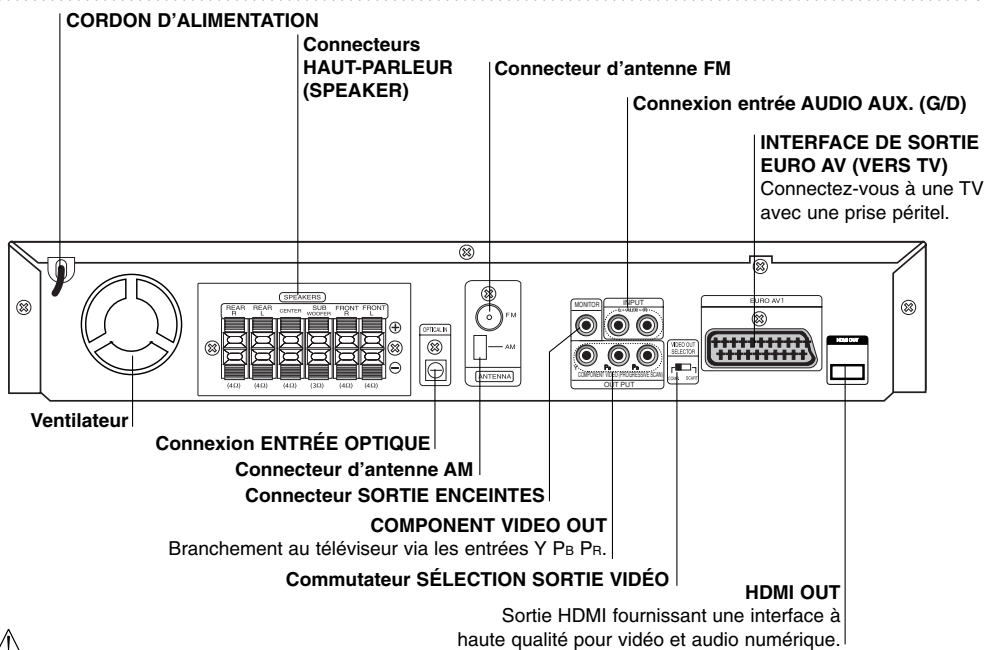
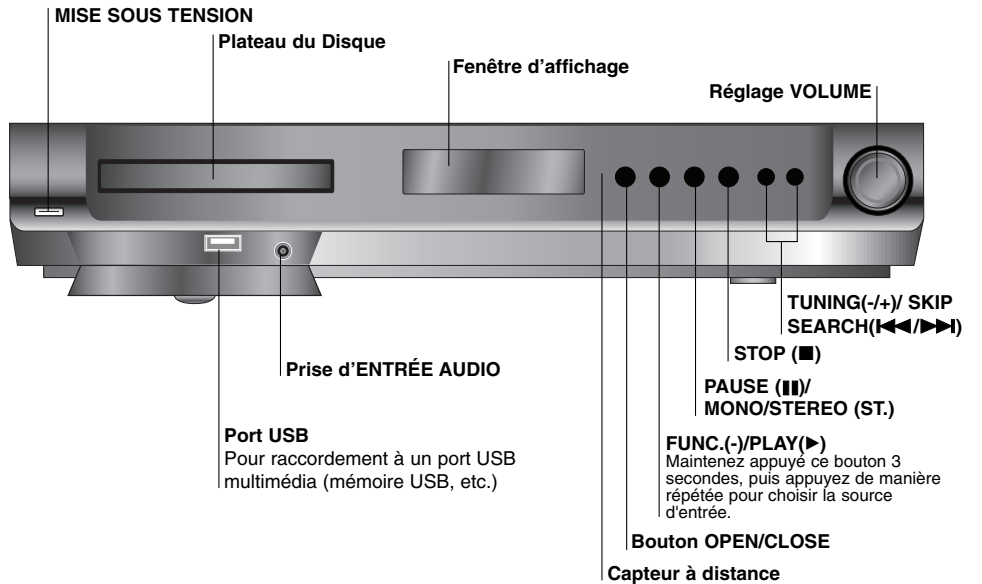
Code région

Cet appareil dispose d'un code régional imprimé à l'arrière de l'unité. Il peut donc lire uniquement les DVD étiquetés avec la même zone ou avec "TOUTE ZONE".

Remarques sur les Codes Région

- La plupart des disques DVD comporte une planète comprenant un ou plusieurs chiffres dedans clairement visibles sur la couverture. Ce numéro doit coïncider avec le code régional de votre lecteur DVD. Le cas échéant, la lecture ne pourra pas être effectuée par cet appareil.
- Si vous essayez de lire un DVD dont le code région est différent à celui de votre lecteur, vous verrez affiché sur le moniteur TV le message suivant "Vérification Code Régional".

Panneau frontal/Panneau arrière



Ne touchez pas aux broches à l'intérieur des prises qui se trouvent sur le panneau arrière. Une décharge électrostatique peut endommager définitivement l'appareil.

Télécommande

POWER DVD
Pour sélectionner la source de sortie (CD/DVD).

BAND
Pour sélectionner le récepteur du système (bandes FM et AM)

Boutons numériques 0-9
Pour sélectionner directement un service, le numéro d'une chaîne ou les options numériques dans un menu.

XTS pro
Produit un son plus naturel et réaliste.
Produit un effet sonore plus sensationnel.

AUDIO
Pour sélectionner une langue audio (DVD) ou un canal audio (CD).

SOUND
Pour sélectionner le mode sonore.

SETUP
Pour afficher ou masquer le menu configuration.

MENU
Pour afficher le menu sur un disque DVD.

SCAN/SLOW(◀/▶)
Pour effectuer des recherches en arrière et en avant. Pour lancer la lecture au ralenti en retour/avance.

REVERSE/FORWARD SKIP (◀◀/▶▶)

STOP (■)

PAUSE/STEP (⏸)

PLAY (▶)

REPEAT
Pour répéter un chapitre, une piste, un titre, tous.

REPEAT A-B
Pour répéter une séquence.

SLEEP
Pour régler l'heure de mise hors tension automatique du système.

RDS
Visualise les différents affichages des options RDS.

RESOL.
Permet de changer la résolution en fonction de votre téléviseur.

TV
Contrôle le téléviseur (seulement pour des TV LG) (voir page 16)

POWER
POWER

OPEN/CLOSE (⏏)
Pour ouvrir et fermer le plateau à disque.

AUX
Pour sélectionner une source d'entrée.

USB
Lit les fichiers multimédia.

VSM
Pour sélectionner le son VIRTUAL.

MARKER
Pour marquer un point au cours de la lecture.

SEARCH
Pour afficher le menu de recherche par repères.

SUBTITLE
Pour sélectionner une langue pour les sous-titres (DVD).

RETURN
Pour masquer le menu configuration.

DISPLAY
Pour accéder à l'affichage sur écran.

◀/▶/▲/▼ (gauche/droite/haut/bas)
Pour sélectionner une option dans le menu.

ENTER
Pour accepter la sélection du menu.

PRESET(▲/▼)
Pour sélectionner un chaîne de une chaîne radio.

TUN.(-/+) (◀/▶)
Syntonise les stations radio souhaitées.

TITLE
Pour afficher le menu titres du disque, s'il y en a.

VOLUME (+/-)
Règle le volume de l'enceinte.

PROG.
Pour afficher ou masquer le menu programme.

MEMO.
Pour préréglage la fréquence des stations radio dans le récepteur.

CLEAR
Pour enlever un numéro de piste du menu programme ou un repère du menu de recherche par repères.

ZOOM

MUTE

PTY
Pour lancer la recherche d'une catégorie de programme (PTY) spécifique.

HDMI
Permet activer (HDMI) ou de désactiver (OFF) le mode HDMI.

DIMMER
Change la luminosité de l'écran sur le panneau frontal quand l'unité est allumée.

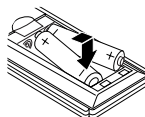
Plage de fonctionnement de la télécommande

Pointez la télécommande en direction du capteur à distance et appuyez sur les touches.

- **Distance:** Environ 7 m du capteur à distance.
- **Angle:** Environ 30° dans chaque direction vers le capteur à distance.

Attention: Ne mélangez pas des piles anciennes et des piles neuves. Ne mélangez jamais différents types de piles (standard, alcaline, etc.).

Mise en place de la pile de la télécommande



Retirez le couvercle de la pile qui se trouve à l'arrière de la télécommande, puis insérez deux piles R03 (taille AAA) et faites correspondre la polarité en alignant correctement les pôles + et -.

Installation et Configuration

Connexion à un téléviseur

Effectuez un des branchements suivants en fonction des capacités de votre appareil existant.

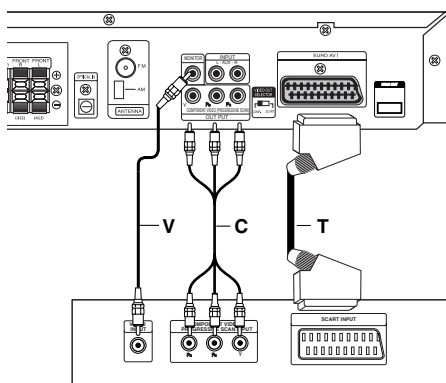
Astuces

- Selon votre téléviseur et les autres appareils que vous souhaitez brancher, il existe plusieurs manières de connecter le lecteur. Utilisez une des connexions décrites ci-dessous.
- Regardez SVP les manuels de votre téléviseur, de votre magnétoscope, de votre chaîne stéréo ou des autres appareils pour réaliser les meilleures connexions.

Attention:

- Contrôlez que l'Ampli-syntoniseur DVD/CD soit branché directement au téléviseur. Sélectionnez l'entrée AV correcte sur votre téléviseur.
- Ne branchez pas votre Ampli-syntoniseur DVD/CD au téléviseur via votre magnétoscope. Les images DVD pourraient subir des distorsions à cause du système de protection contre les copies.

Panneau arrière du récepteur DVD/CD



Arrière du téléviseur

Connexion Vidéo

Connectez la prise SORTIE MONITEUR de l'Ampli-syntoniseur DVD/CD à la prise vidéo du téléviseur en utilisant le câble vidéo fourni (V).

Raccordement de Composant Vidéo (Color Stream®)

Branchez les prises de sortie périphérique vidéo (COMPONENT VIDEO OUT) de l'Ampli-syntoniseur DVD/CD aux prises jack correspondantes du téléviseur au moyen du câble Y Pb Pr câble (C).

Connexion PERITEL (SCART)

Connectez la prise péritel de SORTIE EURO AV de l'Ampli-syntoniseur DVD/CD à l'entrée correspondante sur la TV en utilisant un câble péritel (T).

- Si votre téléviseur est un appareil haute définition ou numérique, vous pouvez en profiter pour régler la résolution vidéo maximum.
- Si votre téléviseur n'accepte pas la résolution réglée, des images déformées apparaîtront à l'écran. Consultez votre manuel d'utilisation puis réglez la résolution reconnue par le téléviseur.

Remarques:

- Le mode HDMI doit être réglé sur OFF [désactivé] pour les connexions de la sortie vidéo et composante vidéo.
- Une image ne peut pas être reconnue par la prise péritel.



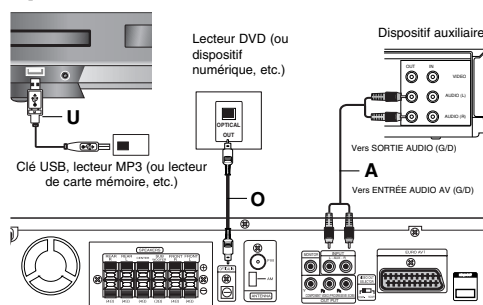
Attention:

Commutateur SÉLECTEUR SORTIE VIDÉO



sélectionnez soit COMPONENT VIDEO OUT (SCAN PROGRESSIF) ou le signal SCART de la prise EURO AV TO TV en fonction de comment vous souhaitez brancher l'appareil à la télévision.

Raccordements d'équipement optionnel



Panneau arrière du récepteur DVD/CD

Connexion USB (U)

Raccordez le port d'une clé de mémoire USB (ou lecteur MP3, etc.) au connecteur USB dans la face avant de l'unité.

Pour enlever le dispositif USB de l'unité

1. Choisissez un mode de fonctionnement différent ou bien appuyez deux fois à la suite sur STOP (■).
2. Retirez la prise USB de l'appareil.

Remarques:

- Ne pas retirer l'appareil USB pendant son fonctionnement.
- Les fichiers musique (MP3/WMA), image (JPEG) et DivX peuvent être lus.
- Cet appareil ne peut pas utiliser de hub USB.
- Cartes mémoire recommandées : Carte Flash compacte (CFC), Micro Drive (MD), Carte Smart Media (SMC), Memory Stick (MS), Carte Secure Digital (SD), Carte Multi Media (MMC), Memory Stick Pro (MS-Pro)
- Compatible avec : FAT16,32
- Utilisez seulement les cartes mémoires recommandées.
- Les appareils qui nécessitent l'installation d'un programme supplémentaire lorsque vous les connectez à un ordinateur ne sont pas compatibles.
- Dans le cas d'un HDD USB, assurez-vous de bien brancher le câble supplémentaire d'alimentation dans le HDD USB pour son bon fonctionnement. L'appareil accepte jusqu'à 4 séparations du lecteur, mais pas au-delà.
- Si le lecteur de l'appareil USB est au moins double, un dossier du lecteur s'affiche à l'écran. Si vous souhaitez revenir au menu précédent après avoir sélectionné un dossier, appuyez sur RETURN.
- Les appareils photo numériques et les téléphones portables ne sont pas compatibles.

Connexion ENTRÉE AUX. (A)

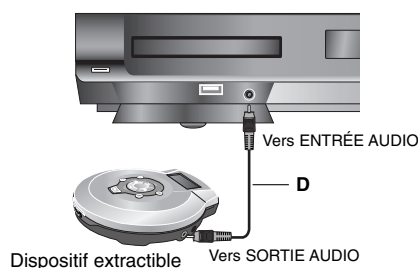
Connecter la prise de sortie du dispositif auxiliaire à la prise d'entrée AUDIO AUX. (G/D).

Connexion ENTRÉE OPTIQUE (O)

Connecter la sortie optique du lecteur de DVD (ou du dispositif numérique, etc.) à la prise de d'ENTRÉE OPTIQUE.

Connexion ENTRÉE AUDIO (D)

Connecter la prise de sortie du dispositif extractible (MP3 ou PMP, etc.) à la prise d'ENTRÉE AUDIO.



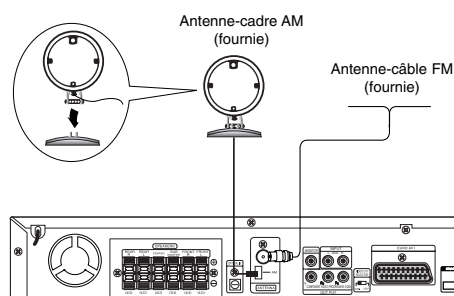
Branchement des antennes

Branchez les antennes FM/AM fournies pour écouter la radio.

- Brancher le cadre AM au connecteur de cadre AM.
- Connectez l'antenne-câble FM au connecteur de l'antenne FM.

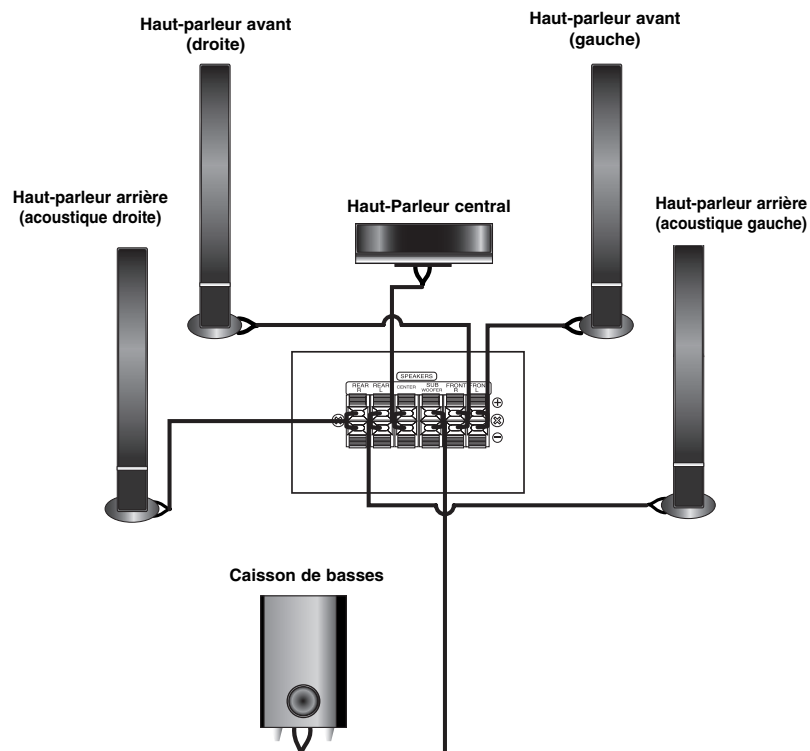
Remarques:

- Pour empêcher les interférences, éloignez l'antenne filaire AM du récepteur DVD/CD et des autres éléments.
- Prenez soin de déplier entièrement l'antenne FM.
- Après avoir connecté l'antenne FM, donnez-lui la position la plus horizontale possible.



Branchement des haut-parleurs

Brancher les haut-parleurs en utilisant les cordons de haut-parleurs fournis et en faisant correspondre les couleurs des bornes avec celles des cordons. Pour obtenir la meilleure amplitude de son, réglez les paramètres des haut-parleurs (distance, niveau, etc.).



Remarques:

- Prenez soin de bien faire correspondre le cordon haut-parleur avec la borne adéquate sur les éléments: + avec + et - avec -. Si les cordons sont inversés, le son sera déformé et manquera de précision.
- Si vous utilisez les haut-parleurs ayant des caractéristiques d'entrées minimales, réglez soigneusement le volume pour éviter un rendement excessif des haut-parleurs.

Branchement HDMI

À PROPOS DE L'HDMI

HDMI (Interface Multimédia Haute Définition) gère les données vidéos et audios à partir d'une connexion numérique unique, pour les sorties numériques des télévisions HDMI ou équipées du système DVI.

Une connexion à un téléviseur HDMI exige un câble HDMI ; la connexion à un téléviseur équipé de DVI exige un adaptateur DVI en plus du câble HDMI.

HDMI est compatible avec les formats vidéos standards, améliorés ou de haute définition, ainsi qu'avec les formats audios standards ou surround multicanaux. Les fonctionnalités de l'HDMI incluent la vidéo digitale non compressée, une bande passante d'une capacité maximale de 5gigabytes par secondes, un connecteur unique (au lieu de plusieurs câbles et connecteurs), la communication possible entre la source Audio/Vidéo et les appareils Audio/Vidéos comme la télévision numérique.

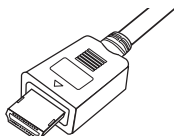
HDMI, le logo HDMI et l'Interface Multimédia Haute Définition sont des marques commerciales ou déposées de HDMI Licensing LLC.

Si vous avez un moniteur ou un téléviseur HDMI, vous pouvez le raccorder à cet appareil à l'aide d'un câble HDMI.

1. Raccordez la prise HDMI OUT de l'appareil à la prise HDMI d'un moniteur ou téléviseur HDMI compatible (H).
2. Réglez la source de la télévision sur HDMI (reportez-vous au manuel d'utilisation de votre télévision).
3. En mode d'arrêt, sélectionnez le mode HDMI en appuyant sur HDMI. Appuyez à plusieurs reprises sur la touche RESOL. pour sélectionner la résolution que vous souhaitez modifier.

Remarques :

- Si le câble HDMI n'est pas raccordé, la touche HDMI ne fonctionne pas.
- La flèche de la fiche du câble connecteur doit être sur le dessus pour que la fiche soit alignée correctement sur celle de l'appareil.
- S'il y a du bruit ou que des lignes apparaissent sur l'écran, vérifiez le câble HDMI.
- Tous les dispositifs DVI, compatibles avec le système HDCP, ne fonctionneront pas avec ce récepteur DVD/CD.
- Si votre télévision n'est pas compatible avec la technologie HDCP, votre écran se remplit de neige ou l'image peut être brouillée.



Conseil:

Lorsque vous utilisez une connexion HDMI, vous pouvez modifier la résolution (480p ou 576p, 720p, 1080i) de la prise de sortie HDMI en appuyant sur la touche RESOL. de votre télécommande.

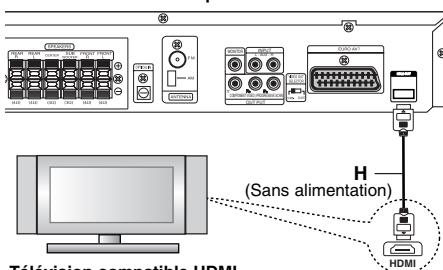
Remarque Importante :

Si vous éteignez votre téléviseur ou déconnectez le câble HDMI pendant la lecture, celle-ci se met en pause.

Vous devez cliquer sur la touche Lecture pour relancer la lecture.

Pour certains téléviseurs, lorsque vous changez de mode TV, il se peut que le cas expliqué ci-dessus survienne.

Panneau arrière du récepteur DVD/CD



Télévision compatible HDMI

Réglage de la résolution

Vous pouvez modifier la résolution de la sortie vidéo COMPONENT VIDEO OUT en appuyant sur la touche RESOL. située sur la face avant de votre appareil. Les différents réglages de résolution disponibles sont listés ci-dessous.

Prise de Sortie	Résolution Disponible	
	PAL	NTSC
HDMI VIDEO OUT	1920 x 1080i 1280 x 720p 720 x 576p	1920 x 1080i 1280 x 720p 720 x 480p
COMPONENT VIDEO OUT	1920 x 1080i 1280 x 720p 720 x 576p 720 x 576i	1920 x 1080i 1280 x 720p 720 x 480p 720 x 480i
MONITOR OUT	720 x 576i	720 x 480i
SCART	720 x 576i	-

Remarques:

- Si l'image n'apparaît pas à l'écran avec un branchement vidéo analogique, changez la résolution sur 480i (ou 576i).
- Avec une résolution de 720p ou de 1080i pour la prise Component Video Out, seuls les disques non protégés contre la copie peuvent être lus. En cas de protection, le disque sera lu avec une résolution de 567p (PAL) ou 480p (NTSC).
- 1080i, 720p et 480p ne sont pas compatibles avec les prises vidéos analogiques (MONITOR OUT).
- En mode RVB, le composant (Y/Pb/P_r) générera une image noire.
- Si vous changez la résolution, la taille du MENU (MP3/JPEG/DivX) affiché se modifie.
- Si votre téléviseur ne supporte pas la résolution que vous avez réglée, des parasites de l'image apparaissent à l'écran. Veuillez vous reporter au mode d'emploi de votre téléviseur pour régler la résolution en fonction des paramètres supportés par celui-ci.

Avertissement:

Changer la résolution quand le lecteur de DVD/CD est connecté à la prise HDMI peut provoquer un mauvais fonctionnement. Pour résoudre le problème, éteindre le lecteur de DVD/CD et ensuite le rallumer.

Affichage à l'écran de l'information du disque

Vous pouvez afficher à l'écran diverses informations relatives au disque inséré.

1. Appuyez sur DISPLAY pour afficher plusieurs informations sur la lecture.
Les éléments affichés varient en fonction du type de disques et du mode de lecture.
2. Vous pouvez sélectionner un élément en appuyant sur ▲ / ▼ et modifier ou sélectionner le réglage en appuyant sur ◀ / ▶.
 - Titre (Plage) – Numéro du titre en cours (ou Plage) / nombre total de titres (ou pistes).
 - Chapitre – Numéro du chapitre en cours / Nombre total de chapitres.
 - Heure – Temps de lecture écoulé.
 - Audio – Langue ou canal audio sélectionné.
 - Sous-titrage – Sous-titres sélectionnés.
 - Angle – Angle de prise de vue sélectionné / nombre total d'angles de prise de vue.
 - Son – Mode son sélectionné.

Remarque:

Si aucune touche n'est pressée pendant plusieurs secondes, l'affichage à l'écran disparaît.

Configuration initiale

En vous servant du menu Setup (configuration), vous pouvez réaliser de divers réglages à des items tels que l'image et le son. En outre, vous pouvez choisir une langue pour les sous-titres et le menu de configuration. Se reporter aux pages 11 à 14 pour avoir plus de détails sur les items du menu Setup.

Pour afficher et effacer le menu:

Appuyez sur SETUP pour montrer le menu. Si vous appuyez une autre fois sur SETUP, vous retournez à l'écran initial.

Pour passer au niveau suivant:

Appuyez sur ▶ de la télécommande.

Pour revenir au niveau antérieur:

Appuyez sur ◀ de la télécommande.

Opération Générale

1. Appuyez sur SETUP. Le menu de configuration apparaît.
2. Employez ▲ / ▼ pour choisir l'option désirée, appuyez après sur ▶ pour passer au deuxième niveau. L'écran affiche la configuration actuelle pour l'item choisi, de même que pour la configuration alternative.
3. Employez sur ▲ / ▼ pour choisir la deuxième option désirée, appuyez après sur ▶ pour passer au troisième niveau.
4. Employez sur ▲ / ▼ pour choisir la configuration désirée, appuyez après sur ENTER pour confirmer votre choix. Quelques sélections demandent des procédures supplémentaires.
5. Appuyez sur SETUP ou PLAY pour quitter le menu de Configuration.

LANGAGE



Langage Menu

Choisissez une langue pour le menu de configuration et l'affichage sur écran.

Disque Audio / Sous-Titre Du Disque / Menu Du Disque

Choisissez la langue de votre préférence pour la piste audio (audio du disque), les sous-titres et le menu du disque.

Original: Il fait référence à la langue originale dans laquelle le disque a été enregistré.

Other – (Autre): Pour sélectionner une langue différente, appuyez sur les touches numériques pour entrer le numéro à quatre chiffres correspondant au code langue listé à la page 23. Si vous entrez un mauvais code langue, appuyez sur CLEAR.

AFFICHAGE



Aspect TV

4:3: Choisissez-le lorsque l'appareil est raccordé à un moniteur TV de taille standard 4:3 .

16:9: choisissez-le lorsque l'appareil est raccordé à un moniteur TV grand écran de 16:9

Mode D'affichage

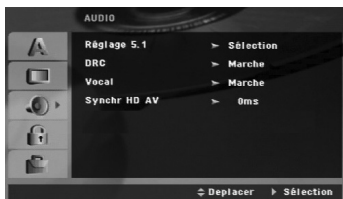
La configuration mode d'écran fonctionne uniquement lorsque le mode d'Aspect du Téléviseur est en "4:3"

Letterbox –(Boîte à lettres): Montre une image large avec des bandes en haut et en bas de l'écran.

Panscan: Montre automatiquement l' image large sur la totalité de l'écran et coupe les bords excédants.

AUDIO

Chaque disque DVD possède une variété d'options de sortie audio. Introduisez les options AUDIO du lecteur selon le type de système audio dont vous vous servez.



Commande de plage dynamique (DRC)

En format DVD*, la technologie audio numérique vous permet d'écouter les plages sonores d'un programme de la manière la plus réaliste et précise possible. Cependant, il se peut que vous souhaitiez utiliser la fonction de compression dynamique de la sortie audio (laquelle équilibre le volume entre les sons les plus élevés et les plus faibles).

Ainsi, vous pouvez regarder un film en maintenant le volume sonore à un niveau relativement bas sans nuire à la netteté du son. Pour activer cette fonction, réglez DRC sur ON [activé].

*1: Dolby Digital uniquement

Vocal

Mettez uniquement en mode vocal si un DVD de karaoké multicanal est en lecture. Les canaux de karaoké du disque sont alors mélangés à un son stéréo normal.

Synchronisation HD AV

Lors de l'utilisation de la télévision numérique. Parfois, le signal AV peut ne pas être transmis simultanément en raison d'une transmission différée du signal vidéo par rapport au signal audio.

Cela est dû au fait que, dans le cas de la télévision numérique, la conversion du signal vidéo analogique en signal numérique prend un certain temps.

Cela revient à dire que vous ne pouvez pas jouer simultanément des images à l'écran et du son provenant des haut-parleurs, quoiqu'il s'agisse de la même scène.

Dans le menu Synchro AV HD, vous pouvez régler le temps de retard pour le signal audio, de sorte qu'il y ait une transmission simultanée du signal AV.

- Le temps de retard peut être réglé en unités de 10msec. (0 ~ 300ms)
- Le temps de retard est différent pour chaque marque de téléviseur. Ainsi donc, il faut que vous régliez le temps de retard optimum pour votre téléviseur.

Configuration des haut-parleurs 5.1

Effectuez les réglages suivants pour le décodeur ambiophonique 5.1 voies incorporé.

1. Appuyez sur ENTER; le menu de Configuration des Enceintes 5.1 s'affiche.



2. Utilisez ◀ / ▶ pour sélectionner l'enceinte souhaitée.
3. Réglez les options à l'aide des boutons ▲ / ▼ / ◀ / ▶.
4. Appuyez sur ENTER pour confirmer votre sélection. Retour au menu précédent.

Sélection des Enceintes

Sélectionnez l'enceinte que vous voulez ajuster. [Enceinte Avant (Front L), Enceinte Avant (Front R), Enceinte Centrale (Center), Caisson de Grave (SubWoofer), Enceinte Arrière (Rear L), Enceinte Arrière (Rear R)]

Remarque:

Certains réglages de haut-parleurs sont défendus par le contrat de licence Dolby Digital.

Taille

Puisque les réglages des haut-parleurs sont fixés, vous ne pouvez pas les changer.

Volume

Réglez le volume de sortie du haut-parleur sélectionné à l'aide des touches ◀ / ▶. (-5dB ~ +5dB)

Distance

Si vous reliez les enceintes à votre Récepteur DVD/CD, le réglage de la Distance permet aux enceintes de savoir quelle distance le son doit traverser pour atteindre le point d'écoute établi. Cela permet au son provenant de chaque enceinte d'atteindre la position d'écoute en même temps.

Appuyez sur ◀ / ▶ pour régler la Distance de l'Enceinte sélectionnée. (Vous ne pouvez pas régler les enceintes avant et le caisson de graves)

Test (Essai)

Appuyez sur ◀ / ▶ pour calibrer les niveaux de sortie de chaque enceinte. Réglez le volume de façon à ce qu'il coïncide avec le volume des signaux d'essai mémorisés dans le système.

Avant Gauche (Front L) → Centrale → Avant Droite (Front R) → Arrière Droite (Rear R) → Arrière Gauche (Rear L) → Caisson de Graver

BLOQUE (Contrôle des parents)



Classement

Pour bloquer la lecture des DVD classifiés en fonction de leur contenu. Tous les disques ne sont pas classifiés.

1. Choisissez "Classement" sur le menu BLOQUE puis appuyez sur ►.
2. Pour accéder aux options BLOQUE (Contrôle des parents), vous devez indiquer le mot de passe que vous avez créé. Si vous n'avez pas encore rentré de mot de passe, vous êtes invité à le faire. Rentrez un mot de passe puis appuyez sur ENTER. Rentrez-le de nouveau pour vérifier. Si vous vous trompez avant d'appuyer sur ENTER, appuyez sur CLEAR (EFFACER).
3. Choisissez un niveau de 1 à 8 à l'aide des touches ▲ / ▼.

Classement 1-8: Le niveau un (1) a le plus grand nombre de restrictions et le niveau huit (8) est le moins sévère.

Debloque: Si vous choisissez debloque, le contrôle des parents n'est pas activé et le disque peut être lu en entier.

4. Appuyez sur ENTER pour confirmer votre choix de niveau d'interdiction, appuyez après sur SETUP pour quitter le menu.

Mot De Passe (Code de Sécurité)

Vous pouvez indiquer ou modifier votre mot de passe.

1. Sélectionnez l'option Mot De Passe dans le menu BLOQUE, puis appuyez sur ►.
2. Suivez l'étape 2 comme indiqué ci-dessus (Classement).
Pour modifier votre mot de passe, appuyez sur ENTER lorsque l'option "Changement" est surlignée. Rentrez votre ancien mot de passe puis rentrez et vérifiez votre nouveau mot de passe.
3. Appuyez sur SETUP (RÉGLAGE) pour quitter le menu.

Si vous oubliez votre mot de passe

Si vous oubliez votre mot de passe, vous pouvez l'effacer en respectant les indications suivantes :

1. Appuyez sur SETUP pour afficher le menu Réglage.
2. Rentrez le code à 6 chiffres "210499" puis appuyez sur ENTER. Le mot de passe est effacé.

Code régional

Indiquez le code de la zone dont les standards ont été utilisés pour classifier le DVD. Voir la liste page 23.

1. Choisissez "Code régional" sur le menu BLOQUE, appuyez après sur ►.
2. Suivez l'étape 2 comme montré page précédente (Classement).
3. Choisissez le premier caractère à l'aide des touches ▲ / ▼.
4. Appuyez sur ► puis sélectionnez le second caractère à l'aide des touches ▲ / ▼.
5. Appuyez sur ENTER pour confirmer le code régional choisi.

AUTRES



PBC

Mettez le contrôle de lecture (PBC) sur Marche ou Arrêt.

Marche : Les CD vidéo ayant PBC sont lus selon le PBC.

Arrêt : Les CD vidéo ayant PBC sont lus de la même manière que les CD audio.

Enregistrement DivX(R)

Nous vous fournissons le code d'enregistrement du DivX® VOD (Video On Demand) qui vous permet de louer ou d'acheter des vidéos via le service DivX® VOD. Pour de plus amples informations, visitez www.divx.com/vod.

1. Sélectionnez l'option "Enregistrement DivX(R)" puis appuyez sur ►.
2. Appuyez sur ENTER pendant que "Sélectionner" est sélectionné. Le code d'enregistrement apparaît.
Utilisez ce code d'enregistrement pour acheter ou louer des vidéos grâce au service DivX® VOD sur www.divx.com/vod. Suivez les instructions puis téléchargez la vidéo sur un disque lisible par cet appareil.
3. Appuyez sur ENTER pour sortir.

Remarque :

Toutes les vidéos téléchargées à partir du système DivX® VOD ne peuvent être lues que sur cet appareil.

Opération

Fonctionnalités générales

Touches	Actions	Disques
▲ (OPEN / CLOSE)	Pour ouvrir ou fermer le tiroir disque.	ALL
⏸ (PAUSE)	Pendant la lecture, appuyez sur ⏸ pour passer en mode pause. Appuyez sur ⏸ plusieurs fois pour faire une lecture Image par Image.	ALL DVD VCD DivX
SKIP (⏮ / ⏭)	Pendant la lecture, appuyez sur SKIP (⏮ ou ⏭) pour aller au chapitre/à la piste suivante ou pour retourner au début du chapitre/de la piste en cours. Appuyez deux fois sur SKIP ⏮ pour revenir au chapitre/piste précédente.	ALL
SCAN (⏪ / ⏩)	Pendant la lecture appuyez plusieurs fois sur SCAN (⏪ ou ⏩) pour sélectionner la vitesse de scan désirée. DVD : ⏪, ⏪⏪, ⏪⏪⏪, ⏪⏪⏪⏪, ⏪⏪⏪⏪⏪ ou ⏩, ⏩⏩, ⏩⏩⏩, ⏩⏩⏩⏩, ⏩⏩⏩⏩⏩ ou Disques DivX, Video CD : ⏪, ⏪⏪, ⏪⏪⏪, ⏪⏪⏪⏪ ou ⏩, ⏩⏩, ⏩⏩⏩, ⏩⏩⏩⏩ ou WMA/MP3, Audio CD : ⏮(X2, X4, X8) ou ⏭(X2, X4, X8)	DVD VCD DivX ACD MP3 WMA
REPEAT	Pendant la lecture, appuyez plusieurs fois sur REPEAT pour sélectionner le mode de répétition désiré. Disques Vidéos DVD : Chapter/Title/Off Video CD, Audio CD, Disques DivX/MP3/WMA : Page / Tous / Arrêt	ALL
REPEAT A-B	Pendant la lecture, chaque pression de la touche REPEAT A-B sélectionne le point A puis le point B, puis lance la répétition de la séquence comprise entre A (début) et B (fin). Appuyez sur REPEAT A-B pour sortir.	DVD VCD
ZOOM	Pendant la lecture ou en mode pause, appuyez sur ZOOM pour agrandir l'image vidéo (3 niveaux). Vous pouvez vous déplacer au sein de l'image agrandie à l'aide des touches ◀ ▶ ▲ ▼.	DVD VCD
TITLE	Si le titre du DVD en cours dispose d'un menu, le menu du titre apparaît à l'écran. Autrement, le menu du disque apparaît.	DVD
MENU	Le menu du disque apparaît à l'écran.	DVD
⏴ (SUBTITLE)	Pendant la lecture, appuyez sur SUBTITLE à plusieurs reprises pour sélectionner la langue des sous-titres que vous souhaitez.	DVD DivX
⏶ (Langue AUDIO)	Pendant la lecture, appuyez plusieurs fois sur AUDIO pour changer de langue ou de piste audio.	DVD DivX
⏷ (Canal AUDIO)	Appuyez sur AUDIO à plusieurs reprises pendant la lecture pour régler un canal audio différent (STÉRÉO, GAUCHE ou DROIT).	VCD
SLOW	En mode pause, appuyez sur SCAN (⏪ ou ⏩) pour sélectionner la vitesse souhaitée. DVD : ⏮ (1/2, 1/4, 1/8, 1/16) ou ⏭ (1/2, 1/4, 1/8, 1/16) Video CD : ⏩ (1/2, 1/4, 1/8, 1/16)	DVD VCD

Remarques sur les fonctionnalités générales:

- Le zoom risque d'être inopérant pour quelques DVD.
- La fonction de répétition de la sélection A-B est uniquement disponible dans le titre en cours.

Fonctions supplémentaires

Vitesse de lecture : 1.5 x

DVD **VCD** **ACD** **MP3** **WMA**

Il est possible de lire à une vitesse de 1.5 x. La vitesse 1.5 vous permet de regarder des films et d'écouter le son à une vitesse supérieure à la normal d'un disque.

1. Pendant la lecture, appuyer sur PLAY (▶) pour lire à une vitesse de 1.5 x. «▶X1.5» s'affiche à l'écran.
2. Appuyer à nouveau sur PLAY (▶) pour quitter cette fonction.

Recherche par l'heure **DVD** **VCD** **DivX**

Pour démarrer la lecture d'un disque à une heure quelconque choisie:

1. Appuyez sur DISPLAY en cours de lecture.
2. Appuyez sur ▲ / ▼ pour sélectionner l'icône de l'horloge et le message "--:--" s'affichera.
3. Introduisez l'heure de démarrage requise en heures, minutes et secondes de gauche à droite. Si vous vous trompez de numéros, appuyez sur CLEAR pour effacer les numéros que vous avez introduits. Puis introduisez les numéros corrects.
4. Appuyez sur ENTER pour confirmer. Le lecture démarrera à l'heure sélectionnée.

Recherche du marqueur **DVD** **VCD** **DivX**

Pour introduire un marqueur

On peut enclencher la lecture depuis neuf points mémorisés au maximum. Pour introduire un marqueur, appuyez sur MARKER au point désiré du disque. L'icône du Marqueur est affiché brièvement sur le moniteur TV. Répétez cela afin d'introduire les neuf marqueurs.

Pour retourner à une scène marquée ou l'effacer

1. Pendant la lecture, appuyez sur SEARCH. Le menu de recherche du marqueur est affiché sur l'écran.
2. Appuyez sur ◀ / ▶ pendant 10 secondes pour choisir le numéro de marqueur auquel vous voulez retourner ou celui que vous désirez effacer.
3. Appuyez sur ENTER et la lecture commencera depuis la scène marquée. Ou bien appuyez sur CLEAR et le numéro du marqueur sera effacé sur la liste.
4. On peut lire une scène marquée quelconque en introduisant son numéro sur le menu de recherche du marqueur.

Economiseur d'écran

L'économiseur d'écran s'affiche lorsque le lecteur DVD est laissé en mode de lecture arrêtée pendant cinq minutes environ.

Mémoire de la dernière scène **DVD**

Ce lecteur mémorise la dernière scène du dernier disque lu. La scène reste dans la mémoire même si le disque est enlevé du boîtier ou si l'appareil est débranché. Si l'on introduit un disque ayant une scène mémorisée, la scène est automatiquement lue.

Remarque:

Ce lecteur ne mémorise pas la scène d'un disque si l'appareil est mis hors tension avant de commencer la lecture dudit disque.

Sélection de système

Vous devez choisir le mode système approprié pour votre système TV. Si la mention PAS DE DISQUE (NO DISC) s'affiche dans la fenêtre d'affichage, appuyer sur la touche III du panneau frontal ou sur la touche PAUSE/STEP (II) de la télécommande et maintenir pendant plus de 5 secondes pour pouvoir sélectionner un système (PAL, NTSC).

- Quand le système sélectionné ne correspond pas au système de votre téléviseur, les couleurs normales pourraient ne pas être visualisées.

NTSC: Sélectionnez quand le récepteur DVD/CD est branché à un téléviseur NTSC.

PAL: Sélectionnez quand le récepteur DVD/CD est branché à un téléviseur PAL.

Utilisation du téléviseur à l'aide de la télécommande

Votre télécommande peut faire fonctionner votre récepteur DVD-CD ainsi que certaines fonctions limitées du téléviseur LG.

Suivez les instructions ci-dessous pour faire fonctionner votre téléviseur LG.

Réglage des codes pour le téléviseur LG sur la télécommande

1. Appuyez sur le bouton **POWER (TV)** et maintenez-le enfoncé et appuyez à plusieurs reprises sur le bouton **CHANNEL (▼/▲)** jusqu'à allumer ou éteindre le téléviseur.
2. Les boutons **POWER (TV)**, **CHANNEL (▼/▲)**, **VOLUME (-/+)**, et **INPUT** dans la télécommande sont utilisés pour faire fonctionner le téléviseur LG.

Remarque:

Si la télécommande ne fait pas fonctionner votre téléviseur, essayez en saisissant un autre code ou bien utilisez la télécommande accompagnant originellement le téléviseur LG.

En raison du grand nombre de codes utilisés par les fabricants, NOTRE SOCIÉTÉ ne peut pas garantir que cette télécommande puisse faire fonctionner tout modèle de téléviseur LG.

Lire un CD Audio ou un fichier MP3/WMA

Cet appareil peut lire les CD Audios et les supports contenant des fichiers MP3/WMA.

MP3/WMA/CD Audio

Une fois que vous avez inséré un support contenant des fichiers MP3/WMA ou un CD audio, un menu apparaît sur l'écran de la télévision. Appuyez sur ▲ / ▼ PLAY (LECTURE) ou ENTER et la lecture démarre. Vous pouvez utiliser différentes fonctions de lecture. Voir pages 15.

BALISES ID3

Quand un fichier contenant des informations –telles que les titres des pistes– est en train d'être lu, il est possible de voir cette information en appuyant sur la touche DISPLAY (chanson, artiste, album, genre, commentaires)

Conseils:

- Appuyez sur MENU pour vous déplacer vers la page suivante.
- Pour le CD mixte ayant des fichiers MP3/WMA et JPEG, les menus de MUSIC et PHOTO peuvent être modifiés. Appuyez sur TITLE et le mot MUSIC ou PHOTO sera remarqué en haut du menu.

Pour être compatibles avec ce lecteur, les disques MP3/WMA doivent avoir les caractéristiques suivantes:

- Fréquence d'échantillonnage : entre 32 et 48kHz (MP3), entre 24 et 48 kHz (WMA).
- Vitesse de Bit: entre 32 - 320kbps (MP3), 40 - 192kbps (WMA)
- L'appareil ne peut pas effectuer la lecture d'un fichier MP3/WMA comportant autre extension qui ne soit pas ".mp3" / ".wma".
- Le format physique du CD-R devra être ISO 9660.
- Si des fichiers MP3 / WMA sont enregistrés à l'aide d'un logiciel ne pouvant pas créer de système de fichier (ex.: Direct-CD), il est impossible de lire les fichiers MP3/ WMA. L'emploi de Easy-CD Creator créant un système de fichier ISO 9660 est conseillé.
- Les noms des fichiers devront comporter 8 lettres au maximum et incorporer une extension.mp3 ou .wma.
- Ils ne doivent pas comporter de caractères spéciaux tels que / ? * : " < > | etc.
- Le nombre total de fichiers sur le disque devra être inférieur à 999.

Ce lecteur DVD/CD exige des disques et des enregistrements conformes à certains standards techniques afin d'atteindre une qualité de lecture optimale. Les DVD pre-enregistrés sont conçus pour respecter automatiquement ces standards.

Il existe plusieurs types de formats de disques à enregistrer différents (y compris CD-R, contenant des fichiers MP3 ou WMA) et ceux-ci demandent certaines conditions pre-existantes (voir ci-dessus) afin d'en assurer une lecture compatible.

Les clients doivent savoir qu'une autorisation est requise pour télécharger des archives MP3 / WMA ainsi que de la musique depuis l'Internet. Notre entreprise n'a pas le droit d'octroyer cette permission-là. Celle-ci devra toujours être demandée au détenteur de droits d'auteur.

Lecture programmée

La fonction Programme vous permet de garder vos pistes favorites dans la mémoire du lecteur, à partir d'un disque donné. Un programme peut contenir 300 pistes.

1. Insérez un disque.
Disques CD audio ou MP3/WMA:
2. Sélectionnez une piste dans la "Liste", puis appuyez sur PROG. ou sélectionnez l'icône " ➤ " (Ajouter)". Appuyez ensuite sur ENTER pour insérer la piste sélectionnée dans la liste programmée. Répétez l'étape 2 pour insérer d'autres pistes dans la liste programmée.

Remarque:

Vous pouvez ajouter toutes les pistes dans le disque.

Sélectionnez l'icône " ➤ " (Ajouter tout)", puis appuyez sur ENTER.

3. Sélectionnez la piste de la liste programmée par laquelle vous voulez faire démarrer la lecture. Appuyez sur MENU pour vous déplacer vers la page suivante.
4. Appuyez sur PLAY ou ENTER pour démarrer. La lecture démarre dans l'ordre que vous avez programmé pour les pistes. La lecture s'arrête après une seule lecture des pistes dans la liste programmée.
5. Pour reprendre le mode de lecture normal à partir de la lecture programmée, sélectionnez une piste dans la liste du AUDIO CD (ou MP3/WMA) et ensuite appuyez sur PLAY.

Répétition des pistes programmées

1. Appuyez sur REPEAT lors de la lecture d'un disque. L'icône Répétition s'affichera.
2. Appuyez sur REPEAT pour sélectionner le mode de répétition désiré.
 - Piste: répète la piste actuelle.
 - Tout: répète toutes les pistes de la liste programmée.
 - Désactivé (pas d'affichage): ne lit pas à plusieurs reprises.

Effacement d'une piste de la liste programmée

1. Utilisez les boutons ▲ ▼ pour sélectionner la piste que vous voulez effacer de la liste programmée.
2. Appuyez sur CLEAR. Ou sélectionnez l'icône " ✖ " (Effacer)", puis appuyez sur ENTER pour insérer la piste sélectionnée dans la liste programmée. Répétez cela pour effacer d'autres pistes de la liste.

Effacement de toute la liste programmée

Appuyez sur ▲ / ▼ pour vous déplacer vers la liste " ➤ " puis appuyez sur ENTER.

Remarque:

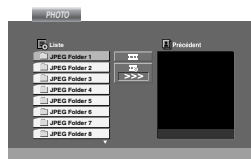
Les programmes sont également effacés lorsque le disque est enlevé.

Visionnement d'un fichier JPEG

JPEG

Cette unité peut lire des disques contenant des fichiers JPEG. Avant de lire des enregistrements en format JPEG, veuillez consulter la section des remarques sur les enregistrements JPEG à droite.

1. Introduisez un disque et fermez le boîtier.
Le menu PHOTO est affiché sur le moniteur TV.



2. Appuyez sur ▼ / ▲ pour choisir un dossier, et appuyez sur ENTER. Une liste des fichiers sera affichée dans le dossier. Si vous vous trouvez sur une liste des fichiers et vous désirez retourner à la liste de Dossiers, employez les touches ▼ / ▲ de la télécommande pour sélectionner [Liste] et appuyez sur ENTER.
3. Si vous désirez visionner un fichier déterminé, appuyez sur ▼ / ▲ pour sélectionner un fichier et appuyez sur ENTER ou PLAY.
La lecture du fichier commence. Au moment de visionner un fichier, vous pouvez appuyer sur STOP pour retourner au menu précédent (JPEG menu).

Remarque:

Lors de la lecture d'un fichier JPEG, la résolution change pour 480p ou 576p si elle était à 1080i. Vous pouvez changer la résolution pour 720p, 576p ou 480p.

Conseil:

- Il y a quatre options pour la vitesse de défilement: [Normal] : > lente, >> (Normal), >>> rapide et II Off (désactivée)
Utilisez les boutons ▲ ▼ ◀ ▶ pour mettre en surbrillance la vitesse. Ensuite, utilisez les boutons ◀ / ▶ pour sélectionner l'option que vous voulez utiliser, puis appuyez sur ENTER.
- Si vous réglez la vitesse sur l'option désactivée, la présentation des diapositives n'est pas activée.

Diaporama (Présentation des Diapositives)

Employez ▲ ▼ ◀ ▶ pour sélectionner [Slide Show] et appuyez après sur ENTER (Vous ne pouvez pas changer la résolution).

Image Immobilisée

1. Appuyez sur PAUSE/STEP pendant le visionnement d'une diapositive. L'appareil sera mis maintenant en mode PAUSE.
2. Pour retourner au visionnement de la diapositive, appuyez sur PLAY ou appuyez sur PAUSE/STEP à nouveau.

Se déplacer vers un autre fichier

Appuyez une fois sur SKIP (◀◀ ou ▶▶) en cours de visionnement d'une image pour avancer vers le fichier suivant ou précédent.

Pour faire pivoter l'image

Appuyez sur ▲ ▼ ◀ ▶ pendant que vous voyez une image pour la faire pivoter dans le sens des aiguilles d'une montre ou dans le sens contraire.

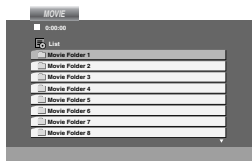
La compatibilité du disque JPEG avec ce lecteur est ainsi limitée:


- En fonction de la taille et du nombre des fichiers JPEG, il peut prendre longtemps pour que le lecteur de DVD/CD lise les contenus du disque. Si rien ne s'affiche à l'écran après plusieurs minutes, c'est peut être que certains fichiers sont trop lourds, faites diminuer la résolution des fichiers JPEG au-dessus des 2760 x 2048 pixels et gravez un autre disque.
- Le nombre de fichiers et de dossiers sur le disque devra être inférieur à 999.
- Quelques disques peuvent être incompatibles vu la différence de format d'enregistrement ou leurs caractéristiques.
- Vérifiez que tous les fichiers sélectionnés aient des extensions ".jpg" au moment de les copier sur le CD.
- Si les fichiers ont des extensions ".jpe" ou ".jpeg", prière de les enregistrer comme des fichiers ".jpg".
- Les fichiers sans extension ".jpg" ne pourront pas être lus par ce lecteur DVD. Même dans le cas où les fichiers sont montrés comme des fichiers d'image JPEG sur l'Explorateur de Windows.

Fonctionnement avec des fichiers DivX

À l'aide de ce lecteur de DVD, vous pouvez lire des disques DivX.

1. Insérez un disque et fermez le plateau à disque. Le menu DivX s'affiche à l'écran du téléviseur.



2. Appuyez sur ▲ / ▼ pour sélectionner un dossier, puis appuyez sur ENTER. Une liste des fichiers inclus dans le dossier s'affichera. Si vous êtes sur une liste de fichiers et que vous voulez revenir à la liste de dossiers, utilisez les boutons ▲ / ▼ dans la télécommande pour mettre en surbrillance  et ensuite appuyez sur ENTER.
3. Si vous voulez regarder un fichier en particulier, appuyez sur ▲ / ▼ pour mettre en surbrillance un fichier et ensuite appuyez sur ENTER ou PLAY.
4. Appuyez sur STOP pour sortir.

Consignes pour afficher les sous-titres du DivX

Si les sous-titres ne s'affichent pas correctement pendant la lecture, maintenez appuyer la touche SUBTITLE pendant 3 secondes puis appuyée sur SUBTITLE pour sélectionner un autre code langue jusqu'à ce que les sous-titres souhaités apparaissent.

Conseil:

- Appuyez sur MENU pour vous déplacer à la page suivante.
- Sur un CD contenant des fichiers MP3/WMA, JPEG et MOVIE, vous pouvez basculer parmi les menus MUSIC, PHOTO et MOVIE. Appuyez sur les boutons TITLE et MUSIC, les mots PHOTO et MOVIE en haut du menu seront mis en surbrillance.

Remarques:

- Assurez-vous de sélectionner le mode "SUBTITLE ON" (sous-titres activés) avant la lecture d'un fichier DivX en appuyant sur ENTER à chaque fois.
- S'il y a plus de deux langues pour les sous-titres dans le fichier, seul le sous-titrage original sera disponible.
- Vous ne pouvez pas régler le mode sonore ni le son VIRTUEL pendant la lecture d'un fichier DivX.

La compatibilité des disques DivX avec ce lecteur est restreinte comme suit:

- La taille de résolution disponible du fichier DivX doit être au-dessous de 800x600 (L x H) pixels.
- Le nom du fichier des sous-titres du DivX peut comporter jusqu'à 45 caractères.
- S'il y a un code impossible à exprimer dans le fichier DivX, celui-ci peut être affiché comme une marque " _ " sur l'écran d'affichage.
- **Si la fréquence d'images est au-dessus de 30 par seconde, cette unité pourrait ne pas marcher normalement.**
- **Si les structures vidéo et audio du fichier enregistré ne sont pas entrelacées, il n'y aura aucune sortie vidéo ni même audio.**

Fichiers DivX pris en charge

- ".avi ", ".mpg ", ".mpeg ", ".divx"

Formats lisibles pour les sous-titres

- SubRip(*.srt/*.txt)
SAMI(*.smi)
SubStation Alpha(*.ssa/*.txt)
MicroDVD(*.sub/*.txt)
SubViewer 2.0(*.sub/*.txt)
VobSub(*.sub)

Format codec lisible

- "DIVX3.xx ", "DIVX4.xx ", "DIVX5.xx ", "MP43 ", "3IVX ".

Formats audio pris en charge

- "AC3 ", "DTS ", "PCM ", "MP3 ", "WMA ".
- Fréquence d'échantillonnage : dans les 32 - 48 kHz (MP3), dans les 24 - 48kHz (WMA)
- Débit binaire: 32 - 320kbps (MP3), 40 - 192kbps (WMA)

Présélectionner les stations radio

Vous pouvez présélectionner 50 stations FM et AM(MW). Avant de les faire fonctionner, prenez soin de vérifier que le volume est au minimum.

1. Appuyez sur la touche BAND de la télécommande, jusqu'à ce que FM ou AM(MW) apparaisse dans la fenêtre d'affichage.
2. Puis, à chaque fois que vous appuyez sur BAND, FM et AM(MW) s'affichent alternativement.
3. Appuyez sans relâcher sur TUN.(-/+) pendant environ deux secondes jusqu'à ce que la fréquence affichée commence à changer ; relâchez alors la touche.
Le balayage s'arrête lorsque le récepteur DVD/CD trouve une station.
4. Appuyez sur la touche PROG./MEMO. de la télécommande.
Un numéro présélectionné apparaîtra sur l'écran.
5. Appuyez sur les touches PRESET (-/+) de la télécommande pour définir le numéro de présélection désiré.
6. Appuyez une nouvelle fois sur la touche PROG./MEMO. de la télécommande.
La station est enregistrée.
7. Répétez les étapes de 3 à 6 pour enregistrer les autres stations.

Pour régler une station avec un faible signal

Appuyez à plusieurs reprises sur TUN (-/+) dans l'étape 3 pour syntoniser une station manuellement.

Pour annuler toutes les stations mémorisées

Maintenez appuyée la touche PROG/MEMO pendant environ deux secondes et "ERASE ALL" apparaîtra dans la fenêtre d'affichage, puis appuyez à nouveau sur PROG/MEMO. et les émetteurs sont effacés.

- Si vous êtes entrés par erreur dans le mode "ERASE ALL" et si vous ne souhaitez pas effacer la mémoire, n'appuyez sur aucune touche. Après quelques secondes, l'affichage "ERASE ALL" disparaît tout seul et revient au mode normal.

Remarque

Si toutes les stations ont déjà été entrées, le message FULL (PLEINE) apparaîtra sur l'écran pendant un moment, c'est alors qu'un numéro présélectionné s'affichera. Pour modifier le numéro présélectionné, suivre les étapes 5-6 comme ci-dessus

Écouter la radio

Préréglez d'abord les stations radio dans la mémoire de l'Ampli-syntoniseur DVD/CD. (voir "Présélectionner les stations radio" sur la gauche).

1. Appuyez sur BAND jusqu'à ce que FM ou AM(MW) apparaisse sur l'écran.
La dernière station reçue est sélectionnée.
2. Appuyez plusieurs fois sur PRESET (-/+) pour sélectionner la station désirée.
Chaque fois que vous appuyez sur la touche, le récepteur DVD/CD enregistre une station présélectionnée à la fois.
3. Réglez le volume à l'aide du bouton VOLUME du panneau avant ou en appuyant à répétition sur les touches + ou - de la télécommande.

Pour éteindre la radio

Appuyez sur POWER pour éteindre le récepteur DVD/CD ou choisir un autre mode (DVD/CD, AUX, USB).

Pour écouter des stations de radio non présélectionnées

- Utilisez le réglage manuel ou automatique de l'étape 2.
- Pour un accord manuel, appuyez sur TUN.(-/+) à plusieurs reprises.
- Pour un accord automatique, appuyez sans relâcher sur TUN.(-/+) du panneau avant pendant environ deux secondes.

Pour sélectionner directement un émetteur préprogrammé

Vous pouvez utiliser les touches numériques de la télécommande pour sélectionner directement un émetteur préprogrammé.

Par exemple, pour écouter l'émetteur préprogrammé 4, appuyez sur 4 de la télécommande. Appuyez sur 1, puis sur 9 (dans les 3 secondes) pour écouter l'émetteur 19 préprogrammé.

Pour information

● Si un programme FM est brouillé

Appuyez sur MONO/ST. sur le panneau avant "STEREO" afin que ST disparaisse de l'écran. Il n'y aura aucun effet stéréo mais la réception sera meilleure. Appuyez à nouveau sur la touche pour rétablir l'effet stéréo.

● Pour une meilleure réception

Réalignez l'antenne.

Opérations RDS

Cet appareil est équipé de RDS (Radio Data System - Système de Données Radio), qui procure une riche gamme d'informations de radio FM. Utilisé à présent dans de nombreux pays, le RDS est un système de transmission des indicatifs des émetteurs ou des informations de réseau, de description du type des programmes, des messages sous forme de texte concernant l'émetteur ou les particularités de la sélection musicale, ainsi que l'heure précise.

Accord RDS

Lorsqu'un émetteur FM est accordé et qu'il contient des données RDS, l'appareil affichera automatiquement les indicatifs de l'émetteur et l'indicateur RDS s'allumera dans la fenêtre d'affichage pendant que les indicateurs du programme des services RDS (PS), de l'identification du type de programme (PTY), Texte Radio (RT) et de l'heure actuelle (CT) sont transmis par l'émetteur.

OPTIONS D'AFFICHAGE RDS

Le système RDS est capable de transmettre une riche variété d'informations en plus de l'indicatif initial qui apparaît lorsque l'émetteur est premièrement accordé. Lors d'une opération RDS ordinaire, l'affichage indiquera le nom de l'émetteur, le réseau de diffusion ou les lettres d'appel. En appuyant sur **RDS** de la télécommande vous pourrez retrouver les différents types de données dans la séquence:

(PS ↔ FREQUENCE ↔ PTY ↔ RT ↔ CT)

- **PS (nom du programme en service)** Le nom du canal est indiqué dans la fenêtre d'affichage.
- **PTY (Identification du Type de Programme)** Le nom du type de programme est indiqué dans la fenêtre d'affichage.
- **RT (Texte Radio)** Un message "texte" contient une information spéciale de l'émetteur. Remarquez que ce message peut défiler à travers l'affichage pour permettre l'affichage du message entier.
- **CT (Heure contrôlée par le canal)** Permet à l'appareil de recevoir l'heure actuelle et de l'indiquer dans la fenêtre d'affichage.

Remarque

- Certains émetteurs RDS peuvent choisir de ne pas inclure certaines de ces caractéristiques supplémentaires. Si la donnée requise pour le mode sélectionné n'a pas été transmise, dans la fenêtre d'affichage apparaîtra le message **PTY NONE, RT NONE, CT NONE, PS NONE**.

Recherche de programme (PTY)

Le profit majeur du RDS est sa capacité de coder des émissions avec des codes de type de programme (PTY) qui indiquent le type de l'émission. La liste suivante démontre les abréviations utilisées afin d'indiquer chaque PTY avec une explication de PTY.

NEWS	Actualités
AFFAIRS	Affaires actuelles
INFO	Information
SPORT	Sports
EDUCATE	Education
DRAMA	Drame
CULTURE	Culture
SCIENCE	Science
VARIETE	Programmes de paroles variés
POP M	Musique populaire
ROCK M	Musique rock
EASY M	Musique commerciale
LIGHT M	Musique classique
CLASSICS	Musique classique sérieuse
OTHER M	Autre musique
WEATHER	Information météo
FINANCE	Programmes financiers
CHILDREN	Programmes pour les enfants
SOCIAL	Programmes d'affaires sociales/Société
RELIGION	Emissions religieuses
PHONE IN	Programmes d'appels en direct
TRAVEL	Voyages et circuits
LEISURE	Loisirs et hobby
JAZZ	Musique de jazz
COUNTRY	Musique country
NATION M	Musique nationale
OLDIES	Vieille musique
FOLK M	Musique folklorique
DOCUMENT	Programmes documentaires
TEST	Message de test et d'alarme de l'émetteur
ALARM !	Information d'émission d'urgence

Vous pouvez rechercher un type de programme particulier (PTY) en suivant les opérations suivantes:

1. Appuyez sur **BAND** pour sélectionner le mode FM.
2. Appuyez sur **PTY** de la télécommande et l'affichage indiquera le dernier PTY en usage.
3. Appuyez sur **PTY** à plusieurs reprises pour sélectionner un PTY souhaité.
4. Une fois le PTY sélectionné, appuyez sur **TUN.(-/+)**. L'appareil passera à un mode de recherche automatique. Lorsque l'émetteur est accordé, la recherche se terminera.

Programmation du Temporisateur de Sommeil

Vous avez la possibilité de régler le récepteur DVD/CD pour qu'il s'éteigne automatiquement à une heure précise.

1. **Appuyez sur SLEEP pour régler l'heure de sommeil programmée.**
Le témoin SOMMEIL (SLEEP) et l'heure de sommeil apparaissent sur la fenêtre.
2. **Chaque fois que vous appuyez sur SLEEP, les réglages changent dans l'ordre suivant.**
SLEEP 180 → 150 → 120 → 90 → 80 → 70 → 60 → 50 → 40 → 30 → 20 → 10 → OFF (absence d'affichage)

Remarque

Vous pouvez vérifier le temps restant avant que le récepteur DVD/CD ne s'éteigne. Appuyez sur SLEEP. Le temps restant apparaît sur l'écran.

Variateur

Cette fonction s'affiche dans la fenêtre d'affichage et l'indicateur du volume est en condition allumée. Appuyez plusieurs fois sur la touche DIMMER.

Sourdine

Appuyez sur MUTE pour mettre en sourdine votre appareil. Vous pouvez mettre en sourdine votre appareil pour, par exemple, répondre au téléphone, l'indicateur "MUTE" clignote dans la fenêtre d'affichage.

Sélectionner une source d'entrée

Il est possible d'utiliser des VCR ou d'autres unités connectées aux prises d'ENTRÉE AV, EURO AV ou optique. Pour plus d'information sur cette fonction, reportez-vous au manuel de l'utilisateur accompagnant l'unité.

Appuyez à plusieurs reprises sur AUX sur la télécommande pour sélectionner la source d'entrée désirée.

Chaque fois que vous appuyez sur ce bouton, le mode de fonctionnement change selon la séquence suivante:

- **AUX** : pour sélectionner le signal analogique de la prise d'entrée AUDIO AUX (G/D).
- **AUX OPT** : pour sélectionner le signal numérique optique de la prise d'ENTRÉE OPTIQUE.
- **TV-AUDIO** : pour sélectionner le signal TV audio du PERITEL.
- **ENTRÉE AUDIO** : pour sélectionner le signal analogique de la prise d'ENTRÉE AUDIO.

Remarques:

- La fonction d'entrée optique n'est valable que quand le taux d'échantillonnage de l'autre unité est de 32-96 kHz.
- Vous pouvez également sélectionner la source d'entrée en appuyant sur la touche FUNC. du panneau avant. Maintenez-la appuyée pendant 3 secondes, puis appuyez à plusieurs reprises pour sélectionner la source d'entrée.

XTS/XTS pro

Chaque fois que vous appuyez sur **XTS pro**, la configuration change dans l'ordre suivant :

XTS ON → NORMAL → XTS-P ON...

- **XTS-P ON**
La qualité sonore unique de la technologie LG crée le son optimal afin d'obtenir une lecture parfaite du son original et d'écouter une source sonore vive.
- **XTS ON**
Lors de la lecture d'une image vidéo dont les basses sont faibles par rapport à la musique en général, cette fonction sert à renforcer le son du caisson de basses afin d'obtenir un son vous satisfaisant.
En mode DÉTOUR CANAL 2, cette fonction sert à créer un effet sonore de haute qualité grâce à un niveau sonore similaire provenant des enceintes arrière et avant.

Remarque:

Le mode XTS est temporairement désactivé pendant le changement du canal 2.1 au canal 5.1 et il est désactivé lors du changement vers le canal 2.1.

- **NORMAL**
Les modes XTS-P et XTS sont désactivés.

Son VIRTUEL

Appuyez sur **VSM** pour régler le son VIRTUEL.

Source	Affichage	Effet
Canal 2.1.	VIRTUEL	3D STÉRÉO
Canal 5.1	VIRTUEL	son multicanal

- **3D STÉRÉO**

Son 3D en temps réel fournissant de la technologie à l'aide des sources stéréo, optimisé pour les haut-parleurs stéréo. Les téléspectateurs peuvent éprouver des effets ambiophoniques virtuels surprenants à partir de leurs propres lecteurs multimédia.

- **Son multicanal**

Le son multicanal transforme le son 5.1 en son virtuel 10.1, donnant ainsi la sensation d'écouter à la fois les enceintes de droite, de gauche et du centre.

Mode son

Vous pouvez profiter du son surround en sélectionnant simplement les champs sonores pré-programmés selon le programme que vous souhaitez écouter. (son de 2 canaux uniquement)

Appuyez sur la touche SON à plusieurs reprises.
BYPASS → ON STAGE → STUDIO → CLUB → HALL → THEATER 1 → CHURCH → PL II MOVIE → PL II MUSIC → PL II MTRX → BYPASS...

Remarque:

Le mode son initial est BYPASS.

Codes des Langues

Consultez cette liste afin d'introduire la langue choisie pour les configurations initiales suivantes:
Disque Audio, Sous Titre Du Disque, Menu De Disque.

Langue	Code	Langue	Code	Langue	Code	Langue	Code
Abkhazian	6566	Fiji	7074	Lingala	7678	Singhalese	8373
Afar	6565	Finnish	7073	Lithuanian	7684	Slovak	8375
Afrikaans	6570	French	7082	Macedonian	7775	Slovenian	8376
Albanian	8381	Frisian	7089	Malagasy	7771	Somali	8379
Ameharic	6577	Galician	7176	Malay	7783	Spanish	6983
Arabic	6582	Georgian	7565	Malayalam	7776	Sudanese	8385
Armenian	7289	German	6869	Maltese	7784	Swahili	8387
Assamese	6583	Greek	6976	Maori	7773	Swedish	8386
Aymara	6588	Greenlandic	7576	Marathi	7782	Tagalog	8476
Azerbaijani	6590	Guarani	7178	Moldavian	7779	Tajik	8471
Bashkir	6665	Gujarati	7185	Mongolian	7778	Tamil	8465
Basque	6985	Hausa	7265	Nauru	7865	Tatar	8484
Bengali; Bangla	6678	Hebrew	7387	Nepali	7869	Telugu	8469
Bhutani	6890	Hindi	7273	Nonwegian	7879	Thai	8472
Bihari	6672	Hungarian	7285	Oriya	7982	Tibetan	6679
Breton	6682	Icelandic	7383	Panjabi	8065	Tigrinya	8473
Bulgarian	6671	Indonesian	7378	Pashto, Pushto	8083	Tonga	8479
Burmese	7789	Interlingua	7365	Persian	7065	Turkish	8482
Byelorussian	6669	Irish	7165	Polish	8076	Turkmen	8475
Cambodian	7577	Italian	7384	Portuguese	8084	Twi	8487
Catalan	6765	Japanese	7465	Quechua	8185	Ukrainian	8575
Chinese	9072	Javanese	7487	Rhaeto-Romance	8277	Urdu	8582
Corsican	6779	Kannada	7578	Rumanian	8279	Uzbek	8590
Croatian	7282	Kashmiri	7583	Russian	8285	Vietnamese	8673
Czech	6783	Kazakh	7575	Samoan	8377	Volapük	8679
Danish	6865	Kirghiz	7589	Sanskrit	8365	Welsh	6789
Dutch	7876	Korean	7579	Scots Gaelic	7168	Wolof	8779
English	6978	Kurdish	7585	Serbian	8382	Xhosa	8872
Esperanto	6979	Laothian	7679	Serbo-Croatian	8372	Yiddish	7473
Estonian	6984	Latin	7665	Shona	8378	Yoruba	8979
Faroese	7079	Latvian, Lettish	7686	Sindhi	8368	Zulu	9085

Code des régions

Choisissez un code régional de la liste.

Pays	Code	Pays	Code	Pays	Code	Pays	Code
Afghanistan	AF	Ethiopia	ET	Malaysia	MY	Saudi Arabia	SA
Argentina	AR	Fiji	FJ	Maldives	MV	Senegal	SN
Australia	AU	Finland	FI	Mexico	MX	Singapore	SG
Austria	AT	France	FR	Monaco	MC	Slovak Republic	SK
Belgium	BE	Germany	DE	Mongolia	MN	Slovenia	SI
Bhutan	BT	Great Britain	GB	Morocco	MA	South Africa	ZA
Bolivia	BO	Greece	GR	Nepal	NP	South Korea	KR
Brazil	BR	Greenland	GL	Netherlands	NL	Spain	ES
Cambodia ⁶	KH	Iles Heard et McDonald	HM	Netherlands Antilles	AN	Sri Lanka	LK
Canada	CA	Hong Kong	HK	New Zealand	NZ	Sweden	SE
Chile	CL	Hungary	HU	Nigeria	NG	Switzerland	CH
China	CN	India	IN	Norway	NO	Taiwan	TW
Colombia	CO	Indonesia	ID	Oman	OM	Thailand	TH
Congo	CG	Israel	IL	Pakistan	PK	Turkey	TR
Costa Rica	CR	Italy	IT	Panama	PA	Uganda	UG
Croatia	HR	Jamaica	JM	Paraguay	PY	Ukraine	UA
Czech Republic	CZ	Japan	JP	Philippines	PH	United States	US
Denmark	DK	Kenya	KE	Poland	PL	Uruguay	UY
Ecuador	EC	Kuwait	KW	Portugal	PT	Uzbekistan	UZ
Egypt	EG	Libya	LY	Romania	RO	Vietnam	VN
El Salvador	SV	Luxembourg	LU	Russian Federation	RU	Zimbabwe	ZW

Guide du dépannage

Examinez le guide ci-dessous pour identifier la cause possible d'un problème, avant de contacter le service après-vente.

Symptôme	Cause	Solution
Absence d'alimentation.	<ul style="list-style-type: none"> Le cordon d'alimentation est débranché. 	<ul style="list-style-type: none"> Branchez correctement le cordon d'alimentation sur la prise secteur.
Le récepteur DVD/CD est sous tension, mais il ne fonctionne pas.	<ul style="list-style-type: none"> Pas de disque inséré. 	<ul style="list-style-type: none"> Insérez un disque. (Vérifiez que l'indicateur DVD ou CD audio, situé dans la fenêtre d'affichage du récepteur DVD/CD, est allumé).
Pas d'image.	<ul style="list-style-type: none"> Le téléviseur n'est pas réglé de manière à recevoir la sortie du signal DVD. 	<ul style="list-style-type: none"> Sélectionnez le mode entrée vidéo approprié sur le téléviseur, de telle sorte que l'image provenant du récepteur DVD/CD apparaisse sur l'écran du téléviseur.
	<ul style="list-style-type: none"> Le câble vidéo n'est pas correctement connecté. 	<ul style="list-style-type: none"> Branchez correctement le câble vidéo sur les prises.
	<ul style="list-style-type: none"> Le téléviseur raccordé est hors tension. 	<ul style="list-style-type: none"> Allumez le téléviseur.
On entend soit un son très léger, soit aucun son.	<ul style="list-style-type: none"> L'équipement raccordé avec le câble audio n'est pas réglé de manière à recevoir la sortie du signal DVD. 	<ul style="list-style-type: none"> Sélectionnez le mode entrée approprié sur l'ampli/tuner audio, de manière à pouvoir écouter le son en provenance du récepteur DVD/CD.
	<ul style="list-style-type: none"> Les câbles audio ne sont pas correctement connectés. 	<ul style="list-style-type: none"> Branchez correctement le câble audio sur les prises.
	<ul style="list-style-type: none"> L'équipement raccordé au moyen du câble audio est hors tension. 	<ul style="list-style-type: none"> Mettez l'équipement raccordé par le câble audio sous tension.
	<ul style="list-style-type: none"> Le câble de connexion audio est abîmé. 	<ul style="list-style-type: none"> Remplacez-le par un nouveau.
Mauvaise qualité de l'image en lecture.	<ul style="list-style-type: none"> Le disque est sale. 	<ul style="list-style-type: none"> Nettoyez le disque.
Le récepteur DVD/CD ne commence pas la lecture.	<ul style="list-style-type: none"> Pas de disque inséré. 	<ul style="list-style-type: none"> Insérez un disque. (Vérifiez que l'indicateur DVD ou CD audio, situé dans la fenêtre d'affichage du récepteur DVD/CD, est allumé).
	<ul style="list-style-type: none"> Insertion d'un disque ne pouvant être lu. 	<ul style="list-style-type: none"> Insérez un disque pouvant être lu. (Vérifiez le type du disque, le système de couleurs et le code de région).
	<ul style="list-style-type: none"> Le disque est positionné à l'envers. 	<ul style="list-style-type: none"> Positionnez la face de lecture du disque vers le bas.
	<ul style="list-style-type: none"> Le disque n'est pas positionné à l'intérieur du guide. 	<ul style="list-style-type: none"> Positionnez correctement le disque sur le plateau, à l'intérieur du guide.
	<ul style="list-style-type: none"> Le disque est sale. 	<ul style="list-style-type: none"> Nettoyez le disque.
	<ul style="list-style-type: none"> Un menu est affiché sur l'écran du téléviseur. 	<ul style="list-style-type: none"> Appuyez sur la touche SETUP pour désactiver l'écran menu.
	<ul style="list-style-type: none"> Le niveau de classification est réglé. 	<ul style="list-style-type: none"> Annulez la fonction Rating (classification) ou modifiez le niveau de classification.
Un ronflement sévère ou un bruit apparaît.	<ul style="list-style-type: none"> Le disque est sale. 	<ul style="list-style-type: none"> Nettoyez le disque.
	<ul style="list-style-type: none"> Les haut-parleurs et ses éléments sont faibles. 	<ul style="list-style-type: none"> Branchez soigneusement les haut-parleurs et ses éléments
	<ul style="list-style-type: none"> L'ampli-syntoniseur est placé trop près du téléviseur. 	<ul style="list-style-type: none"> Eloignez votre téléviseur des composants audio.

Symptôme	Cause	Solution
Impossible de capter les stations de radio.	<ul style="list-style-type: none"> L'antenne est mal positionnée ou mal branchée. 	<ul style="list-style-type: none"> Branchez l'antenne. Réglez les antennes et branchez une antenne extérieure si nécessaire.
	<ul style="list-style-type: none"> Le signal des stations est trop faible (lorsque la recherche automatique de stations est utilisée). 	<ul style="list-style-type: none"> Réglez la station manuellement.
	<ul style="list-style-type: none"> Aucune station n'a été pré-sélectionnée ou effacée (lors du réglage en scannant les stations pré-sélectionnées). 	<ul style="list-style-type: none"> Présélectionnez les stations (page 20).
La télécommande ne fonctionne pas correctement.	<ul style="list-style-type: none"> La télécommande n'est pas dirigée vers le capteur à distance du récepteur DVD/CD. 	<ul style="list-style-type: none"> Dirigez la télécommande vers le capteur à distance du récepteur DVD/CD.
	<ul style="list-style-type: none"> La télécommande est trop éloignée du récepteur DVD/CD. 	<ul style="list-style-type: none"> Utilisez la télécommande à une distance maximum de 7 mètres.
	<ul style="list-style-type: none"> Un obstacle se trouve sur le trajet allant de la télécommande au récepteur DVD/CD. 	<ul style="list-style-type: none"> Enlevez l'obstacle en question.
	<ul style="list-style-type: none"> Les piles de la télécommande sont épuisées. 	<ul style="list-style-type: none"> Remplacez les piles par des piles neuves.
L'affichage du panneau frontal est trop terne.	<ul style="list-style-type: none"> Rien n'est affiché sur l'affichage du panneau frontal. 	<ul style="list-style-type: none"> Appuyer sur DIMMER sur la télécommande.

Spécifications techniques

Général	Alimentation	220 - 240 V ~ 50/60 Hz		
	Consommation	60 W		
	Poids total	3.6 kg		
	Dimensions externes (W x H x D)	430 x 70 x 311 mm		
	Conditions d'exécution	Température: de 5°C à 35°C, Etat d'exécution: Horizontal		
	Taux d'humidité	5% à 85%		
CD/DVD	Laser	Diode laser, longueur d'ondes 650 nm		
	Système signal	PAL 625/50, NTSC 525/60		
	Bande de fréquences (audio)	200 Hz à 18 kHz		
	Taux signal/bruit (audio)	Plus de 75 dB (1 kHz, NOP -6 dB, 20 kHz LPF/A-Filtre)		
	Gamme dynamique (audio)	Plus de 70 dB		
	Distorsion harmonique(audio)	0.5 % (1 kHz, à la position 1W) (20 kHz LPF)		
Vidéo	Entrée Vidéo	1.0 V (p-p), 75 Ω, synchro négative, RCA jack x 1		
	Sortie Vidéo	1.0 V (p-p), 75 Ω, synchro négative., RCA jack x 1/ SCART (TO TV)		
	Composant sortie vidéo	(Y) 1.0 V (p-p), 75 Ω, synchro négative., RCA jack x 1 (Pe)/(Pr) 0.7 V (p-p), 75 Ω, RCA jack x 1		
Tuner	FM	Réglage du son	87.5 - 108.0 MHz ou 65.0 - 74.0 MHz, 87.5 - 108.0 MHz	
		Fréquence Intermédiaire	10.7 MHz	
		Rapport signal/bruit	60 dB (Mono)	
	AM [MW]	Réponse fréquence	140 - 8,000 Hz	
		Réglage du son	522 - 1,620 kHz ou 520 - 1,720 kHz	
		Fréquence Intermédiaire	450 kHz	
Amplificateur	Mode stéréo	70 W + 70 W (4Ω à 1 kHz, THD 10 %)		
	Mode son ambiance	Avant: 70 W + 70 W (THD 10 %)		
	(* Dépend des réglages de mode son et de la source, la sortie de son peut être inexistante.)	Centre*	70 W	
		Surround*	70 W + 70 W	
		Caisson de basses*	150 W (3Ω à 30 Hz, THD 10 %)	
Entrées	AUDIO IN, OPTICAL IN			
Sorties	MONITOR OUT, HDMI OUT, EURO AV (TO TV) OUT COMPONENT VIDEO OUT			
Haut-Parleurs		Haut-parleur d'ambiance (SH52TH-S)	Haut-parleur central (SH52TH-C)	Caisson de basse passif (SH52TH-W)
	Type	2 voie 3 haut-parleurs	2 voie 3 haut-parleurs	1 voie 1 haut-parleurs
	Impédance	4 Ω	4 Ω	3 Ω
	Réponse fréquence	100 - 20000 Hz	150 - 20000 Hz	40 - 1500 Hz
	Niveau de pression acoustique	82 dB/W (1m)	82 dB/W (1m)	80 dB/W (1m)
	Puissance d'entrée	70 W	70 W	150 W
	Puissance d'entrée max	140 W	140 W	300 W
	Dimensions totales (L x H x P)	260 x 1100 x 260 mm	330 x 86 x 121 mm	212 x 395 x 341 mm
	Poids total	3.0 kg	1.15 kg	6.0 kg

* Le design et les caractéristiques sont susceptibles d'être modifiés à tout moment.



P/NO : MFL34656542