



Room Air Conditioner

OWNER'S MANUAL

مكثف للهواء داخل الغرفة
كتيب التشغيل

WINDOW TYPE ROOM AIR CONDITIONER

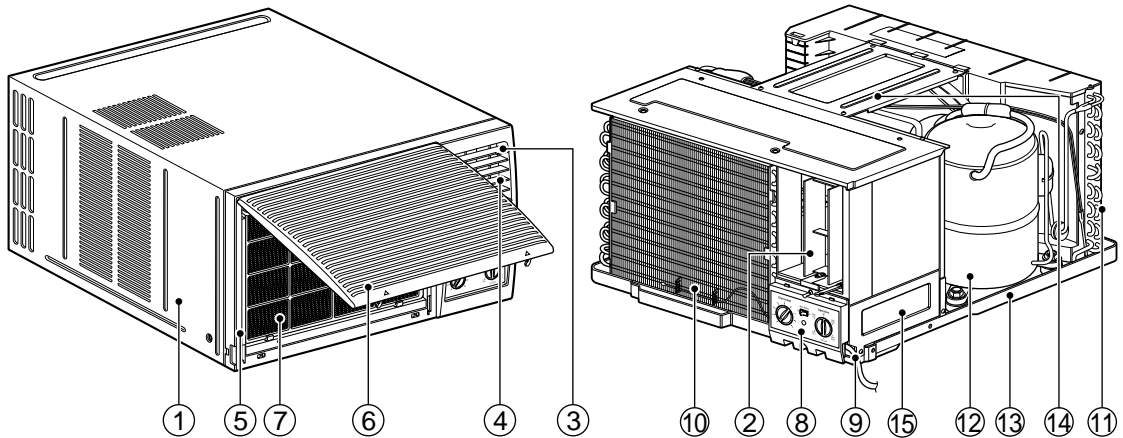
مكثف للهواء داخل الغرفة طراز الناذة

MODELS: LWM1820BCG/P
LWM1820BHG/P
LWM1822BCG/P
LWM1822BHG/P
LWN2420BCG/P
LWN2420BHG/P
LWN2423BCG/P
LWN2423BHG/P
LWC182MGAB0
LWC182MPAB0
LWC182MGAZ0
LWH182MGAB0
LWH182MPAB0
LWH182MGAZ0

TABLE OF CONTENTS

FEATURES	2
OPERATING	4
FUNCTION	4
VENTILATION	8
TO CONTROL AIR DIRECTION	8
HOW TO ATTACH DRAIN PAN	10
AIR FILTER CLEANING	10
HOW TO ATTACH FRONT GRILLE TO CABINET	12
INSTALLATION	13
HOW TO INSTALL THE UNIT	13
HOW TO USE THE REVERSIBLE INLET GRILLE	14
WARNINGS.....	15
PLEASE CHECK BEFORE SERVICE CALL	16
BASIC CHARACTERISTICS	18

FEATURES

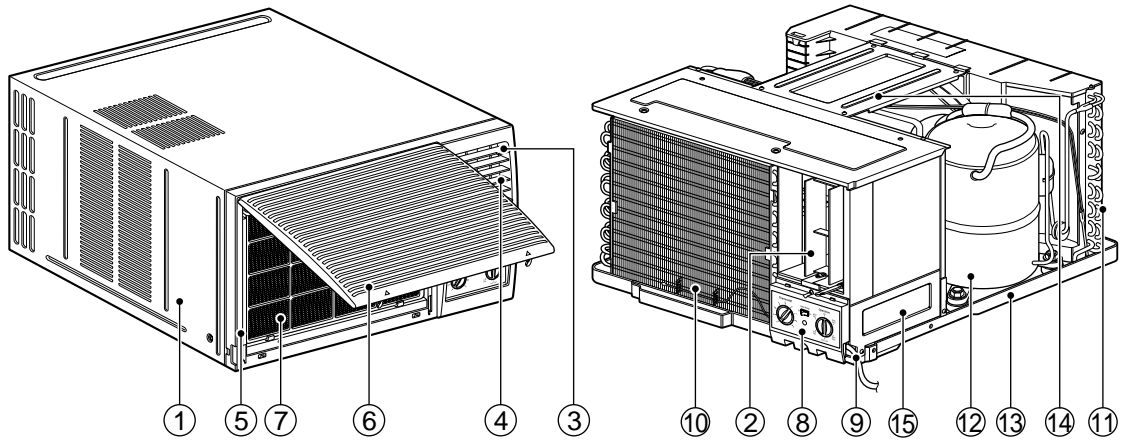


- | | |
|--|-------------------|
| 1. CABINET | 7. AIR FILTER |
| 2. HORIZONTAL AIR DEFLECTOR
(VERTICAL LOUVER) | 8. CONTROL PANEL |
| 3. VERTICAL AIR DEFLECTOR
(HORIZONTAL LOUVER) | 9. POWER CORD |
| 4. AIR DISCHARGE | 10. EVAPORATOR |
| 5. FRONT GRILLE | 11. CONDENSER |
| 6. AIR INTAKE
(INLET GRILLE) | 12. COMPRESSOR |
| | 13. BASE PAN |
| | 14. BRACE |
| | 15. COVER CONTROL |

المحتويات

٣	المميزات
٥	تنبيه
٥	الوظيفة
٩	تهوية
٩	للتحكم في اتجاه الهواء
١١	كيف تلمح حوض التصريف
١١	كيف تلمح حوض التصريف تنظيف مصفاة الهواء
١٢	كيف تلمح الشبكة الامامية في الكابينة
١٣	التركيب
١٣	كيف تتركب الوحدة
١٤	كيف تستخدم الشبكة الداخلية العكسية
١٥	تحذيرات
١٧	الرجاء المعاينة قبل طلب خدمة الصيانة

المميزات



- ١ - الخزانة (الكابينة)
- ٢ - موزع الهواء العامودي
(النافذة العامودية)
- ٣ - موزع الهواء الافقى
(النافذة الافقية)
- ٤ - تفريغ الهواء
- ٥ - وجه المكيف الامامى
- ٦ - شبكة ادخال الهواء

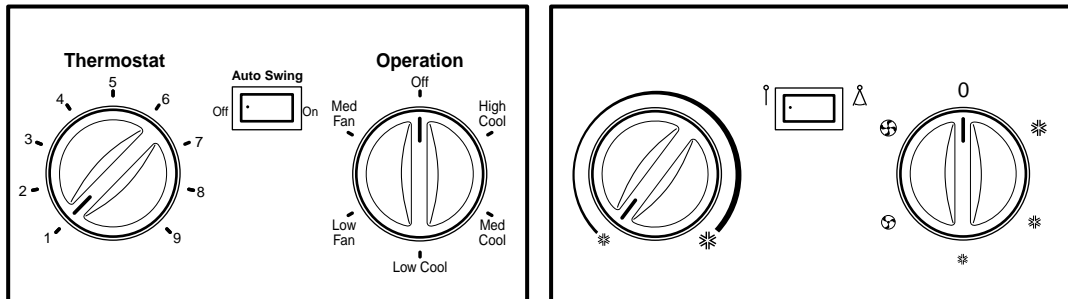
- ٧ - فلتر الهواء
- ٨ - لوحة التحكم
- ٩ - كبل الطاقة
- ١٠ - مبخر
- ١١ - مكثف
- ١٢ - مكبس
- ١٣ - كفة القاعدة
- ١٤ - لفافة
- ١٥ - تحكم غطاء

OPERATING

• CAUTION

When the air conditioner has been performing its cooling operation and is turned off or set to the fan position, wait at least 3 minutes before resetting to the cooling operation again.

FUNCTION



• THERMOSTAT

Thermostat will automatically control the temperature of the room. Select higher number for lower room temperature. The temperature is selected by turning the knob to the desired position. The 5 or 6 position is a normal setting for average conditions.

• AUTO SWING

ON (Δ): Air swing is operated while OPERATION knob is set to the COOL position.

OFF (\uparrow): Stops the operation of air swing.

• OPERATION

OFF (0) : Turns the air conditioner off.

MED FAN (\oplus) : Permits the med fan speed operation without cooling.

LOW FAN (\odot) : Permits the low fan speed operation without cooling.

HIGH COOL (\ast) : Permits cooling with the high fan speed operation.

MED COOL (\ast) : Permits cooling with the med fan speed operation.

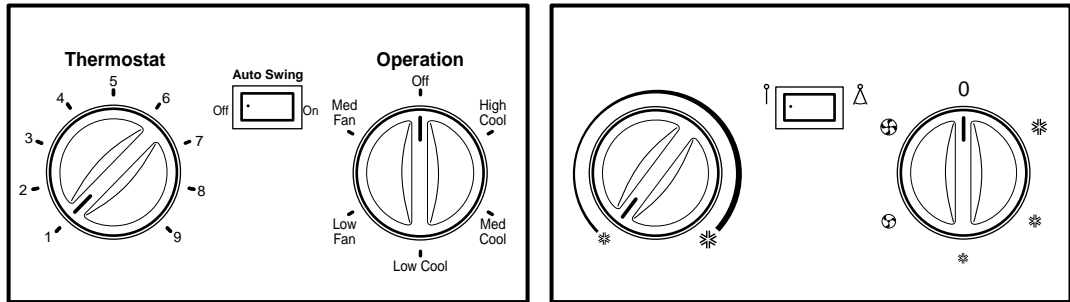
LOW COOL (\ast) : Permits cooling with the low fan speed operation.

التشغيل

تنبيه

إذا كان المكيف يعمل في وضع التبريد ثم قطع التيار الكهربائي أو ضبط في موضع المروحة انتظر ٣ دقائق على الأقل قبل إعادة ضبط الجهاز في وضع تشغيل التبريد مرة أخرى.

الوظيفة



ترموستات

تتحكم الترموستات في درجة الحرارة داخل الغرفة اونوماتيكا .
اختر اعلى رقم للحصول على ادنى درجة حرارة لى الغرفة . وبنم
اختار درجة الحرارة بادارة المفتاح وضبطه على الوضع المطلوب.

الاهتزاز الاوتوماتيكي

- ON (⬆) : يتم تشغيل تارجح الهواء في حين يكون زر "التشغيل" مضبوطة على الموضع " بارد " .
- OFF (⬆) : يتم تشغيل تارجح الهواء بنوقف .

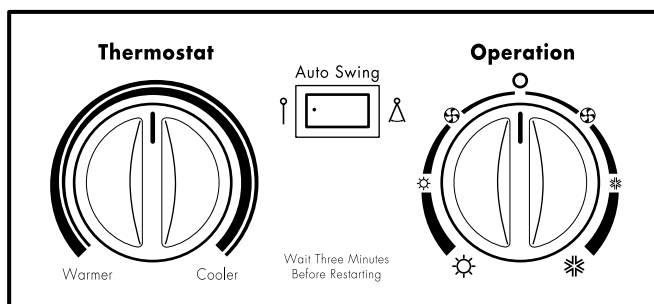
التشغيل

- OFF (0) : انقاف تشغيل المكيف.
- MED FAN (⊕) : يسمح بتشغيل المروحة بسرعة متوسطة بدون تبريد .
- LOW FAN (⊗) : يسمح بتشغيل المروحة بسرعة منخفضة بدون تبريد .
- HIGH COOL (*) : يسمح بالتبريد مع تشغيل المروحة بسرعة عال .
- MED COOL (*) : يسمح بالتبريد مع تشغيل المروحة بسرعة متوسط .
- LOW COOL (*) : يسمح بالتبريد مع تشغيل المروحة بسرعة منخفضة .

- **CAUTION**

When the air conditioner has been performing its cooling operation and is turned off or set to the fan position, wait at least 3 minutes before resetting to the cooling operation again.

FUNCTION



- **THERMOSTAT**

Turn the thermostat control to the desired setting. The control position is a normal setting for average conditions. You can change this setting, if necessary, in accordance with your temperature preference.

The thermostat automatically controls cooling or heating, but the fan runs continuously whenever the air conditioner is in operation. If the room is too warm, turn the thermostat control clockwise. If the room is too cool, turn the thermostat control counterclockwise.

- **OPERATION**

- OFF (○) : Turns the air conditioner off.
- LOW FAN (⚙) : Permits the low fan speed operation without cooling (heating).
- LOW COOL (*) : Permits cooling with the low fan speed operation.
- HIGH COOL (✨) : Permits cooling with the high fan speed operation.
- LOW HEAT (☀) : Permits heating with the low fan speed operation.
- HIGH HEAT (☀) : Permits heating with the high fan speed operation.

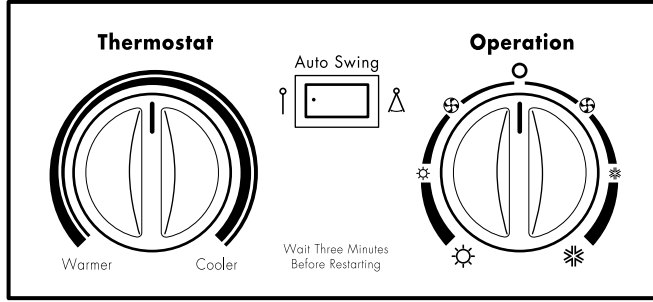
- **AUTO SWING**

- ON (⤴) : Air swing is operated while OPERATION knob is set to the COOL or HEAT position.
- OFF (⤵) : Stops the operation of air swing.

تنبيه

إذا كان المكيف يعمل في وضع التبريد ثم قطع التيار الكهربائي أو ضبط في موضع المروحة انتظر ٣ دقائق على الأقل قبل إعادة ضبط الجهاز في وضع تشغيل التبريد مرة أخرى.

الوظيفة



ثرموستات

ادر او لف مفتاح الترموستات الى الوضع المطلوب. الوضع الوسطى هو الوضع العادى لمتوسط الاحوال. وبامكانك تغيير هذا الوضع عند الضرورة وفقا لدرجة الحرارة التي انت ترغب فيها. الترموستات يتحكم أليا في التبريد او التدفئة. ولكن المروحة تستمر في الدوران كلما تم تشغيل المكيف. فاذا وحدت الغرفة دافئة جدا ، ادر مفتاح الترموستات الى اتجاه عقرب الساعة (من اليمين الى اليسار) واذا كانت الغرفة باردة جدا ، ادر الترموستات الى عكس اتجاه عقرب الساعة (من اليسار الى اليمين).

الاهتزاز الاوتوماتيكي

- ON (⏏) : يعمل تارجح الهواء عندما يضبط زر التشغيل في وضع التبريد او التسخين.
- OFF (⏏) : يتشغيل تارجح الهواء ، بنوقف .

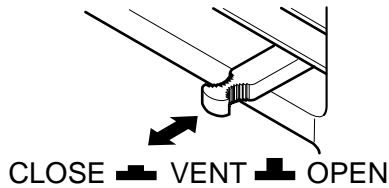
التشغيل

- OFF (○) : ايقاف تشغيل المكيف
- LOW FAN (⏏) : يسمح بتشغيل المروحة بسرعة منخفضة بدون تبريد او تدفئة .
- LOW COOL (❄) : يسمح بالتبريد مع تشغيل المروحة بسرعة منخفضة .
- HIGH COOL (❄) : يسمح بالتبريد مع تشغيل المروحة بسرعة عالية .
- LOW HEAT (☀) : يسمح بالتدفئة مع تشغيل المروحة بسرعة منخفضة .
- HIGH HEAT (☀) : يسمح بالتدفئة مع تشغيل المروحة بسرعة عالية .

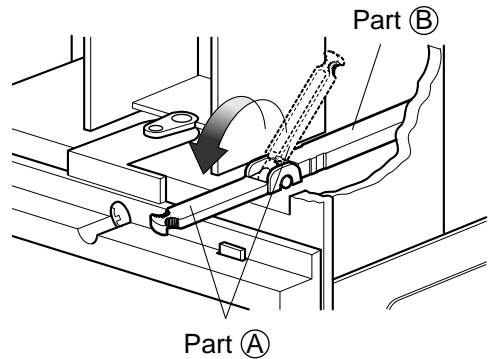
VENTILATION

The ventilation lever must be in the CLOSE position in order to maintain the best cooling conditions.

When fresh air is necessary in the room, set the ventilation lever to the OPEN position. The damper is opened and room air is exhausted.

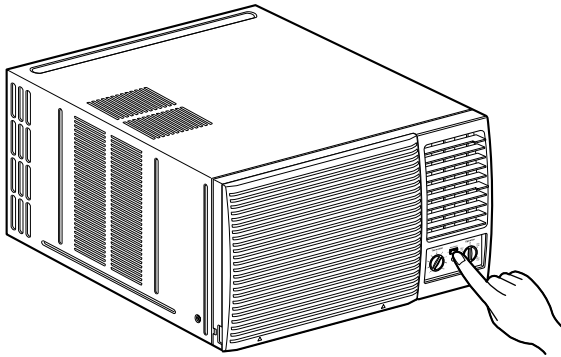


NOTE: Before using the ventilation feature, make the lever, as shown. First, pull down part (A) to horizontal line with part (B).



TO CONTROL AIR DIRECTION

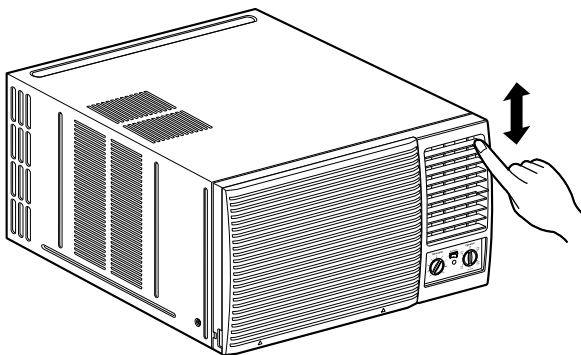
The direction of air can be controlled wherever you want to cool by adjusting the horizontal louver and the vertical louver.



• HORIZONTAL AIR-DIRECTION CONTROL

To control horizontal direction of air flow, set to the ON position the auto swing switch and the air flow will be swept horizontally by the automatic air-swing system.

If you want to stop the air flow from moving, switch off the auto swing switch at the desired position of the vane.

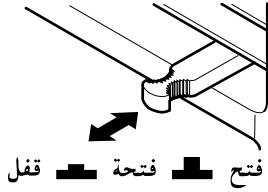


• VERTICAL AIR-DIRECTION CONTROL

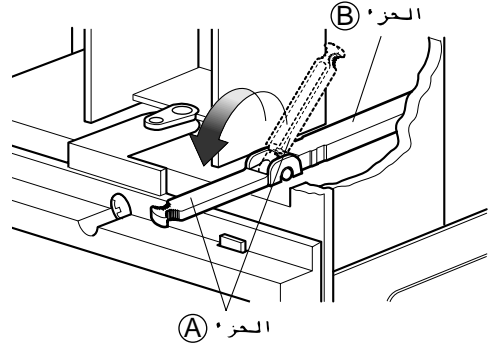
The vertical auto direction is adjusted by moving the horizontal louver.

تهوية

سحب ان يكون ذراع التهوية مضبوطا في وضع "اغلق" للاحتفاظ بأفضل حالة تبريد. وعند الرغبة في دخول الهواء النقي الى الغرفة ، اضبط ذراع التهوية في وضع "فتح". وعندها يفتح منظّم تيار الهواء ويتم سحب هواة الغرفة .
ملاحظة : قبل القيام باستعمال ميزة التهوية ، ينبغي ان تقوم بعمل صندوق عدة تهوية . اولا افضل الجز' "A" - من الجز' "B" ثم ادخل الجز' "A" - بالجز' "B" .



ملاحظة : قبل استعمال ميزة التهوية ، ركب الذراع كما هو مبين في الشكل
ثم اسحب الجز' (A) الى اسفل نحو الخط الافقى مع الجز' (B)

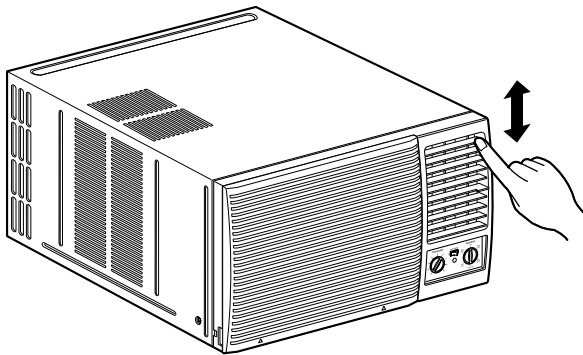
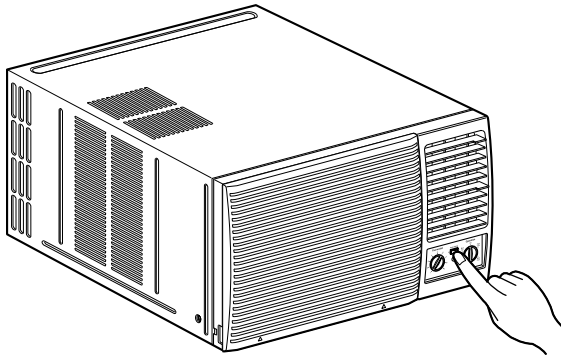


للتحكم في اتجاه الهوا

يمكن التحكم باتجاه الهوا في أي وقت ترغب في التبريد وذلك بضبط فتحات التهوية الافقية وفتحات التهوية العمودية .

التحكم لاتجاه الهوا أفقيا

لكي تتحكم بالاتجاه الافقى لانسياب الهوا ، اضبط مفتاح تارجح الهوا على الموضع ON سيدأجرف انسياب الهوا افقيا بواسطة نظام تارجح الهوا اوتوماتيكيا . واذا اردت ان توتف انسياب الهوا من التمرح ، حول مفتاح تارجح الهوا الى الموضع المرغوب في الدوارة .



التحكم لاتجاه الهوا عموديا

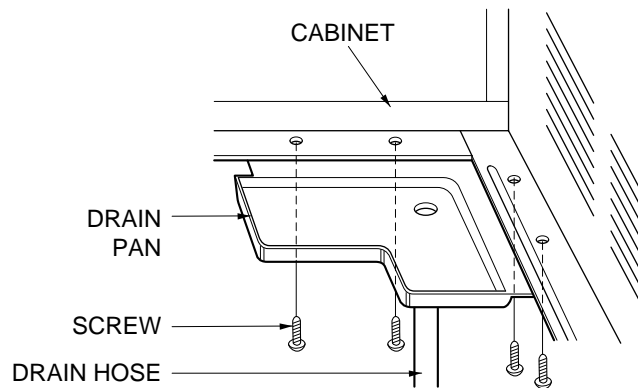
اضبط اتجاه الهوا الراسي بادارة الفتحات الافقية الى الامام او الى الخلف .

HOW TO ATTACH DRAIN PAN

The air conditioner employs a proper drain method whereby the condensed water (moisture removed from the air) is drained to the outside.

In very humid weather, (and for reverse cycle models) excessive condensate water removed from the air may cause some water to collect. To remove this excess water you can install the drain pan as detailed below.

1. Take the drain pan which is located in the air discharge.
2. Remove the hole rubber from the base pan bottom hole, and attach it to the base pan rear hole. (for some models).
3. Install the drain pan to the right corner of the cabinet with 4 (or 2) screws.
4. Connect the drain hose to the outlet located at the bottom of the drain pan.
You can purchase the drain hose or tubing locally to satisfy your particular needs.
(Drain hose is not supplied).

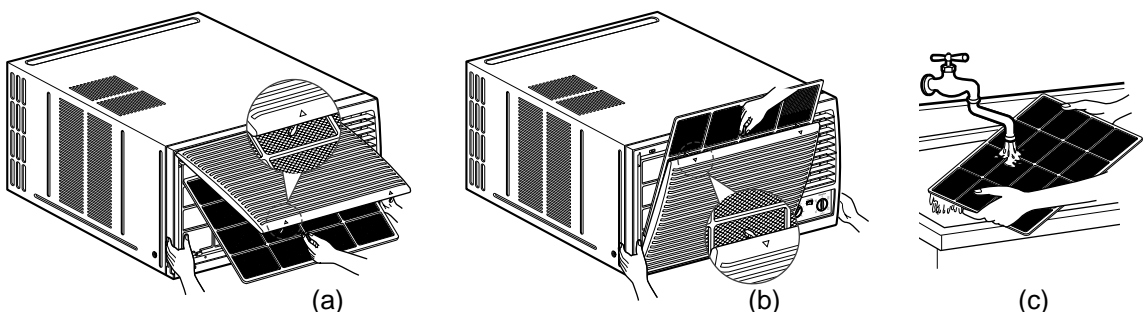


AIR FILTER CLEANING

The air filter should be checked at least twice a month to see if cleaning is necessary. Trapped particles in the filter will build up and block the airflow. This reduces the cooling capacity and also causes an accumulation of frost on the cooling coils.

1. Open the inlet grille upward by pulling out the bottom of the inlet grille.(a)
In another case, you can open the inlet grille downward by pulling out the top of the inlet grille.(b)
2. Remove the air filter from the front grille assembly by pulling the air filter up or down slightly.
3. Wash the filter using lukewarm water below 40°C (104°F).(c)
4. Gently shake the excess water from the filter completely. Replace the filter.

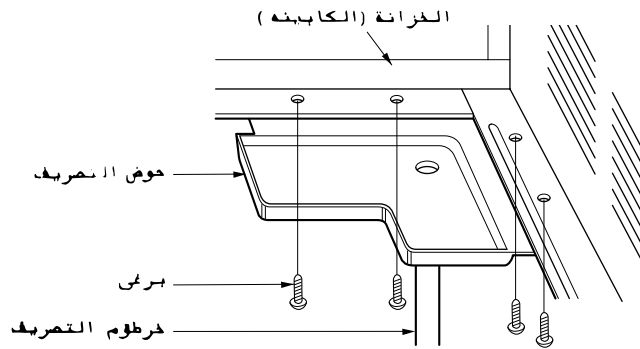
NOTE: Mark "Δ" of inlet grille means opening direction.



كيف تلحق حوض التصريف

يستخدم مكيف الهواء طريقة تصريف مناسبة بحيث يتم تبخر الماء الناتج عن التكثيف الى الخارج. في الحو المصنع بالرطوبة المكثفة (ولموديلات الدوران العكسي) قد يؤدي الماء الناتج من التكثيف الى تجمع بعض الماء. ولإزالة هذا الماء الزائد قم بتركيب حوض التصريف كما هو مفضل ادناه :

- ١ - امسك بحوض التصريف الموجود في موضع تفريغ الهواء او على الحاجز العازل.
 - ٢ - حرك الثقب المطاطي من فتحة الحوض السفلى، وألحقها بفتحة الحوض الخلفية (لبعض الموديلات).
 - ٣ - ركب خرطوم التصريف في الزاوية الجنوبية من الكابينة مستخدماً ٤ (أو ٢) مسامير قلاووظ.
 - ٤ - وصل خرطوم التصريف الى المخرج (الفتحة) الموحدة في اسفل حوض التبريد.
- بإمكانك ان تشتري خرطوم التصريف او الانابيب محلياً للييفا . بمتطلباتك الخاصة . (الشركة لا تزودك بخرطوم).

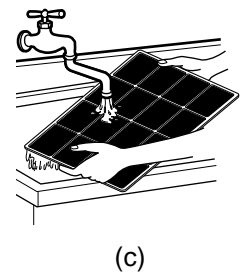
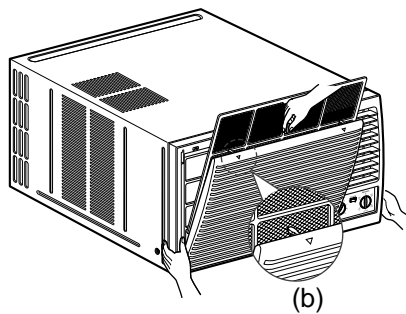
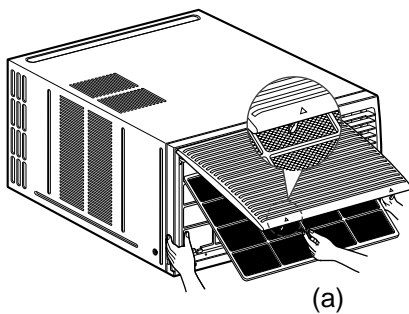


كيف تلمق حوض التصريف تنظيف مصفاة الهواء

يجب فحص فلتر الهواء مرتين على الأقل في كل شهر للنظر اذا كان في حاجة الى التنظيف. بمرآك الحسيمات المحبوسة في الفلتر وتسد او تعرقل انسياب الهواء. وهذا يخفف طاقة التبريد ويؤدي الى بمرآك الصقيع على انابيب التبريد الملتفة .

- ١ - أفتح الوحة الامامى الى اعلى بسحب فعر سيكه دخول الهواء (a).
- في حالة اخرى، يمكنك فتح الشبكة الداخلية الى اسفل عن طريق السحب خارج قمة الشبكة الداخلية (b).
- ٢ - حرك مصفاة الهواء من التجمع الامامى للشبكة بواسطة سحب مصفاة الهواء بلطف الى اعلى او اسفل .
- ٣ - اغسل الفلتر باستخدام ماء دافئ، يبلغ درجه حرارته ما دون ٤٠ درجة مئوية (١٠٤ درجة فهرنهايت) (c).
- ٤ - جف بلطف، وبخفف الماء الزائد من الفلتر تماما. ثم قم باستبدال الفلتر.

ملاحظة : العلامة ٨ الشبكة الداخلية تشير الى اتجاه الفتح.

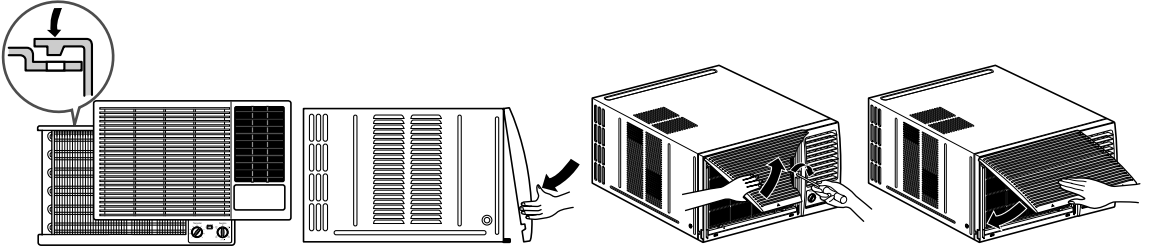


HOW TO ATTACH FRONT GRILLE TO CABINET

1. Pull down front grille from the cabinet top.
2. Push front grille's tips toward the cabinet in order to insert front grille's tabs into the cabinet.
3. Open the inlet grille.
4. Tighten the screw through the front grille into the plate of the evaporator.
5. Close inlet grille.

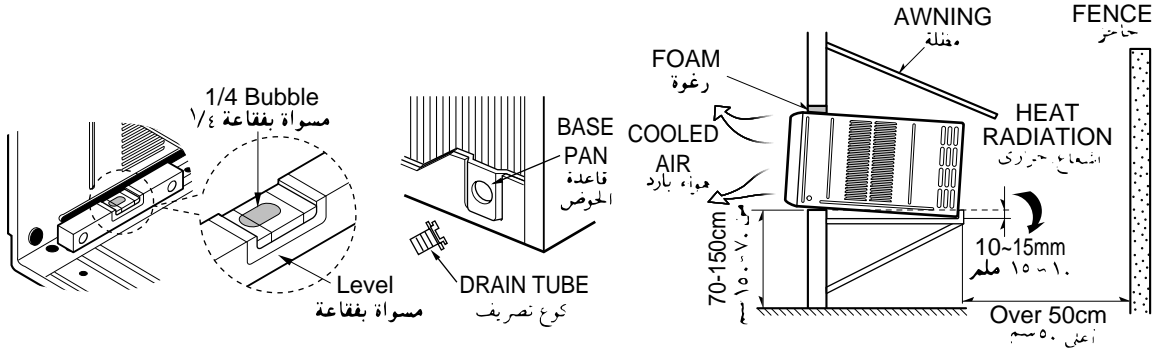
كيف تلحق الشبكة الامامية فى الكابينة

- ١ - اسحب الوجه الامامى الى اسفل من اعلى الكابينة .
- ٢ - ادفع اطراف الوجه الامامى الى الامام باتجاه الكابينة لادخال عمود الوجه الامامى فى الكابينة .
- ٣ - افتح شبكة دخول الهواء .
- ٤ - احكم ربط مسامير القلووظ على الشبكة الامامية داخل مكان المبخر .
- ٥ - اغلق شبكة دخول الهواء .



HOW TO INSTALL THE UNIT

كيف تركيب الوحدة



1. To avoid vibration and noise, make sure the unit is installed securely and firmly.
2. Install the unit where the sunlight does not shine directly on the unit.
If the unit receives direct sunlight, build an awning to shade the cabinet.
3. There should be no obstacle, like a fence, within 50cm which might restrict heat radiation from the condenser.
4. To prevent reducing performance, install the unit so that louvers of the cabinet are not blocked.
5. Install the unit a little obliquely outward not to leak the condensed water into the room (about 10~15mm or 1/4 bubble with level).
6. Install the unit with its bottom portion 75-150cm above the floor level.
7. Stuff the foam between the top of the unit and the wall to prevent air and insects from getting into the room.
8. The power cord must be connected to an independent circuit. The green wire must be grounded.
9. Connect the drain tube to the base pan rear hole in the rear side. Drain hose or equivalent may be connected to the drain tube. (Drain hose is not supplied.)
 - When the base pan rear hole is open, connect the drain tube.
 - When the base pan rear hole is capped with hole rubber, replace with the drain tube if you need to drain.
 In very humid area, you can install the drain pan. (Refer to page 10)

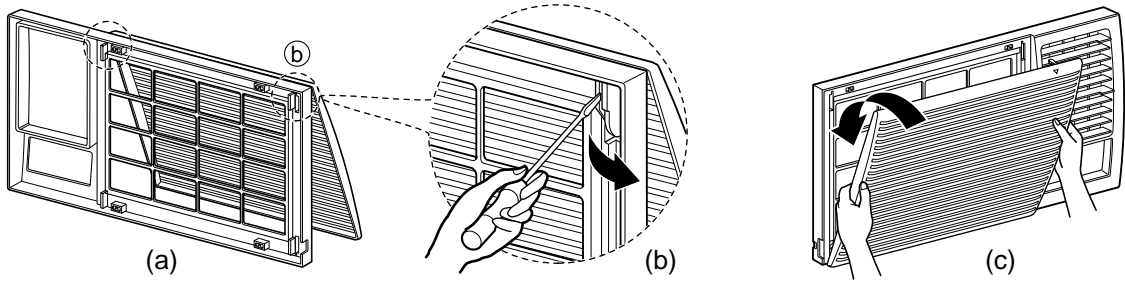
- ١- لتجنب الاهتزاز والإزعاج تأكد من أن الجهاز تم تركيبه جيداً وبأمان تام.
- ٢- ركب الجهاز بحيث لاتصل إليه أشعة الشمس المباشرة. وفي حالة تعرض الجهاز لأشعة الشمس المباشرة على الجهاز قم بإنشاء مظلة لتظليل خزانة المكيف.
- ٣- لا ينبغي وجود حاجز على بعد ٥٠سم «٢٠ بوصة» من الجهاز لأنه قد يمثل عائقاً لانبعاث الأشعاع الحراري من المكيف.
- ٤- لمنع تدني الاداء ، ركب الوحدة بطريقة لا تسد فتحات الكابينة
- ٥- عند التركيب أجعل الجهاز مائلاً إلى الخلف قليلاً لتجنب ارتشاح الماء المكثف داخل الغرفة. (حوالي ١٠ - ١٥ ملم او ١/٤ مسواة بفقاعة)
- ٦- عند تركيب الجهاز اجعل المسافة بين قاعدة المكيف حوالي ٧٥ - ١٥٠ سم «٣٠ - ٥٠ بوصة» أعلى من مستوى أرضية الغرفة.
- ٧- احشى الرغوة بين قمة الوحدة والجدار لمنع تسرب الهواء والحشرات من الدخول الى الغرفة
- ٨- يجب توصيل سلك الطاقة بدائرة كهربائية مستقلة والسلك الأخضر يجب توصيله بالأرضي.
- ٩- أوصل أنبوب التصريف الى الفتحة الخلفية لحوض التصريف في الجانب الخلفي. يمكن توصيل خرطوم تصريف من البلاستيك أو مساوي له مع أنبوب التصريف (خرطوم التصريف غير مزود). عند فتح الثقب الخلفي في الحوض، قم بتوصيل أنبوب التصريف. في حالة قفل الثقب الخلفي للحوض بسدادة بلاستيكية حل مكانها انبوب تصريف اذا احتجت للتصريف في المناطق الشديدة الرطوبة، يمكنك تركيب حوض للتصريف (أنظر صفحة ١١).

HOW TO USE THE REVERSIBLE INLET GRILLE

The grille is designed to clean the filter both upward and downward.

كيف تستخدم الشبكة الداخلية العكسية

صممت الشبكة لتنظيف كل من الجانب الاعلى والاسفل للمصفاة.



A. Before attaching the front grille to the cabinet, if you want to pull out the filter upward;

1. Open the inlet grille slightly (a).
2. Turn inside out the front grille (a).
3. Disassemble the inlet grille from the front grille with separating the hinged part by inserting a "-" type screw-driver tip (b).
4. Then, rotate the inlet grille 180 degrees and insert the hooks into bottom holes of the front grille.
5. Insert the filter and attach the front grille to the cabinet (refer to page 12).

B. If you want to pull out the filter downward;

The grille is already designed for that way.

أ. قبل وضع الشبكة الامامية فى الكابينة، اذا رغبت فى سحب المصفاة الى اعلى:

- ١- افتح بلطف الشبكة الداخلية (ايه a)
- ٢- ادر الجانب الداخلى للشبكة الداخلية (ايه a)
- ٣- فك الشبكة الداخلية من الشبكة الامامية من حزير المفصلة الفاصلة مستخدما (مفك من نوع b)
- ٤- بعدها ادر الشبكة الداخلية بمقدار ١٨٠ درجة وادخل المشبك فى الفتحات السفلى من الشبكة الامامية.
- ٥- ادخل المصفاة والحق الشبكة الامامية فى الكابينة (انظر صفحة ١٢)

ب. اذا رغبت فى سحب المصفاة الى اسفل

تم تصميم الشبكة مسبقا بهذه الطريقة

WARNINGS

تحذيرات

Listed below are important instructions which will prevent malfunctions of the unit or serious problem with your air conditioner.

المذكور أدناه تعليمات هامة تمنع سوء استخدام الجهاز أو تعرضه لمشكلة خطيرة:

1. Operate the unit from a stable power supply voltage variation must be within ± 10 percent of the rated voltage.
2. **DO NOT** modify any part of the unit.
3. **DO NOT** put sticks, rods, etc. into any part of the unit.
4. **DO NOT** operate the unit without an air filter because dirt and lint will clog it and reduce performance.
5. **DO NOT** hold the power cord plug with wet hand.
6. **DO NOT** obstruct the air inflow of the evaporator, it may cause some trouble.
7. Turn the mode control to "O" or "OFF" and unplug your unit during the cool season or when you are checking the unit.
8. Close the ventilation damper on windy days and/or during heavy rains.

NOTE: We strongly recommend that any servicing be performed by a qualified individual.

١- تأكد من تشغيل الجهاز من إمداد كهربائي ثابت
تذبذب الجهد الكهربائي يجب أن يكون في حدود $\pm 10\%$ (١٩٨ فولت - ٢٦٤ فولت) من الجهد الكهربائي المحدد.

٢- لا تحاول تعديل أى جزء في الجهاز.

٣- لا تضع مواد لاصقة، أو مواد معدنية.. الخ داخل أى جزء من الجهاز.

٤- لا تشغيل الوحدة دون مصفاة الهواء حيث تتجمع الأوساخ وتصبح عائق مما يقلل الاداء

٥- لا تمسك سلك توصيل الطاقة الكهربائية عندما تكون يدك مبتلة.

٦- لا تعيق تدفق الهواء الصادر من المبخر، لأن ذلك قد يسبب بعض المتاعب.

٧- ادر وضعية التحكم الى O او OFF (الايقاف)
وانزع مقبس التيار عن الوحدة اثناء الموسم الشتوى
او عندما تود فحص الوحدة .

٨- أغلق صمام مرطب التهوية في أيام هبوب الرياح أو أثناء هطول أمطار غزيرة.

ملاحظة :

نوصى بشدة في حالة اجراء الر صيانة او تصليح
لا بد ان يقوم بها شخص مؤهل .

PLEASE CHECK BEFORE SERVICE CALL

When you find something wrong with your room air conditioner, please check carefully referring to the following items. If you can't find out the causes of trouble, get into contact with your dealer.

A. WHEN AIR CONDITIONER DOES NOT OPERATE;

1. Is the air conditioner plugged into the receptacle properly?
2. Is the unit connected to a live receptacle supplying the proper voltage?
3. Is the fuse blown or is the automatic circuit breaker off?
4. Is there a local power failure?
Try another electrical product.
5. Has the air conditioner been accidentally switched off?
6. Is the circuit overloaded by other devices on the same line?
7. Is the thermostat knob set too low comparing to the temperature of indoor?
8. If an extension cord is used, is the wire diameter large enough to carry the current?

B. WHEN AIR CONDITIONER DOES NOT COOL AS IT SHOULD;

1. Is the operation switch set properly?
2. Is the thermostat control set properly to provide the desired cooling?
3. Are there too many people than the usual number in the room?
4. Is the air circulation restricted by drapes, furniture, etc., or by an improper vane setting?
5. Are the doors or windows open, or is there an unusual heat source in the room?
6. Is the ventilation damper closed for maximum cooling?
7. Is the air filter clean so that it will not obstruct the air flow?
8. Have all the steps outlined in the Installation Instructions been followed?
9. Is the evaporator frosted? Frosting of the evaporator may occur during the spring and autumn months if there is a considerable temperature drop or during cool weather. If so, turn the operation switch to "MED FAN". The fast air circulation will quickly defrost the coil so that normal cooling operating may be resumed.

الرجاء المعاينة قبل طلب خدمة الصيانة

عندما تكتشف أن هنالك مشكلة تواجه مكيف غرفتك، يرجى معاينة الجهاز بعناية مسترشداً بالبند التالي. إذا لم تستطع اكتشاف أسباب هذه المشكلة اتصل بيائكم.

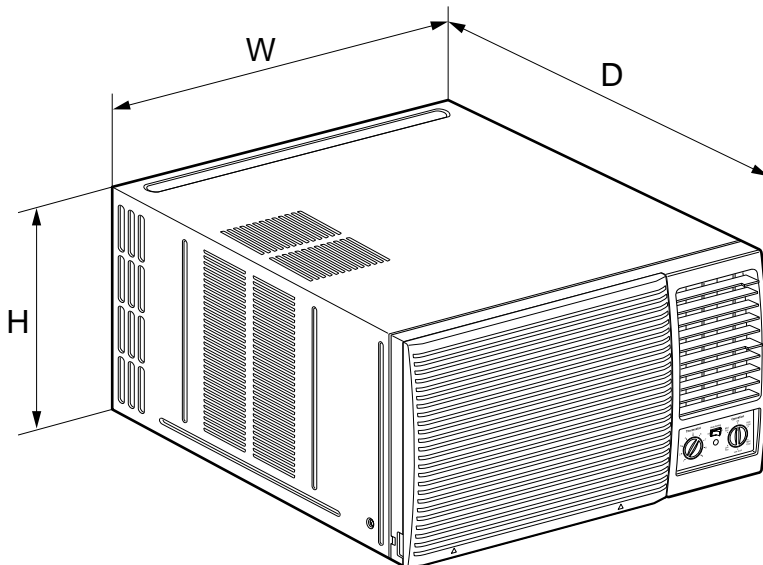
أولاً عندما لا يعمل مكيف الهواء :

ثانياً: مكيف الهواء يعمل ولكن تبريده ليس كافياً :

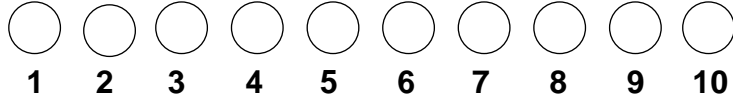
- ١- هل مكيف الهواء موصل بمقبس التوصيل جيداً؟.
 - ٢- هل الجهاز موصل بمقبس توصيل كهربائي سليم؟.
 - ٣- هل انصهر الفيوز أم أن قاطع التيار الأتوماتيكي في حالة إيقاف .
 - ٤- هل امداد الطاقة المحلى غير جيد؟ قم بتجربة جهاز كهربائي آخر.
 - ٥- هل تم توقيف جهاز التكييف بطريق الصدفة؟.
 - ٦- هل زادت طاقة تحميل الدائرة الكهربائية باستخدام أجهزة أخرى على نفس الخط؟.
 - ٧- هل ضبط زر الترموستات على درجة حرارة منخفضة بالمقارنة إلى درجة الحرارة داخل الغرفة؟.
 - ٨- في حالة استخدام توصيلة للجهاز، هل قطر سلك التوصيلة ذو مقاس يكفى لتحمل التيار الكهربائي؟.
 - ٩- هل المبخر متجمد؟ أن تجمد المبخر ربما ينتج في حالة انخفاض درجة الحرارة بشكل ملموس أثناء فصل الربيع والخريف. وفي مثل هذه الحالة أدر مفتاح تشغيل المروحة وسيتولى دوران الهواء السريع تذويب تجمد الملف سريعاً ومن ثم يعود تبريد الجهاز يعمل كما كان في حالته العادية.
- ١- هل مفتاح التشغيل مضبوط جيداً؟.
 - ٢- هل زر التحكم في الترموستات ضبط جيداً للحصول على درجة الحرارة المطلوبة؟.
 - ٣- هل هناك عدم من الأشخاص أكثر مما ينبغي داخل الغرفة؟.
 - ٤- هل هناك ما يعيق دوران الهواء مثل أدوات الزينة، الأثاث... الخ أو عدم تحريك فتحة هواء الجهاز بطريقة سليمة؟.
 - ٥- هل الأبواب والنوافذ مغلقة، أم أن هناك مبعث لحرارة غير عادية من داخل الغرفة؟.
 - ٦- هل صمام مرطب التهوية مقفل لأقصى درجة برودة؟.
 - ٧- هل مصفاة الهواء نظيفة حتى لا تعيق تدفق الهواء؟.
 - ٨- هل تم اتباع كل الخطوات المذكورة في عملية التركيب؟.
 - ٩- هل المبخر متجمد؟ أن تجمد المبخر ربما ينتج في حالة انخفاض درجة الحرارة بشكل ملموس أثناء فصل الربيع والخريف. وفي مثل هذه الحالة أدر مفتاح تشغيل المروحة وسيتولى دوران الهواء السريع تذويب تجمد الملف سريعاً ومن ثم يعود تبريد الجهاز يعمل كما كان في حالته العادية.

BASIC CHARACTERISTICS

MODEL	LWM1820BCG/P LWM1822BCG/P LWC182MGAB0 LWC182MPAB0 LWC182MGAZ0	LWM1820BHG/P LWM1822BHG/P LWH182MGAB0 LWH182MPAB0 LWH182MGAZ0	LWN2420BCG/P LWN2423BCG/P	LWN2420BHG/P LWN2423BHG/P
CAPACITY (BTU/h)	18,000	18,000	24,000	24,000
VOLTAGE (V~)	220	220	220	220
FREQUENCY (Hz)	60	60	60	60
CURRENT (A)	9.8	9.5	11.5	12.3
POWER (W)	2,090	2,020	2,440	2,560
DIMENSIONS (W x H x D) (mm)	660X428X675	660X428X675	660X428X770	660X428X770



Details of LG serial No.

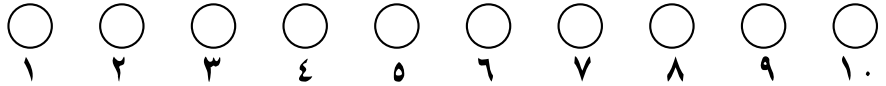


Code	Detail	Code of Model	Meaning
1	Year	0~9 (Digit)	The last digit of year ex) 1997 → 7, 2000 → 0
2,3	Month	01~12 (Digit)	Month ex) March → 03, August → 08
4	Nation	A~Z (Alphabet)	Where manufactured ex) K → Korea, C → China
5	Product	A~Z (Alphabet)	ex) A → Airconditioner
6~10	Serial No.	0~9 (Digit)	Production Quantity

H. G. IBRAHIM SHAKER COMPANY, LTD.
SERVICE CENTER

- * JEDDAH → P. O. BOX 50, JEDDAH 21411 KINGDOM OF SAUDI ARABIA
TEL NO. : 6422952 / 6425527
- * RIYADH → P. O. BOX 15, RIYADH 11411 KINGDOM OF SAUDI ARABIA
TEL NO. : 4020570
- * AL-KHOBAR → P. O. BOX 78, AL-KHOBAR 31952 KINGDOM OF SAUDI ARABIA
TEL NO. : 8943714

تعليمات الرقم المسلسل من إل جي



الرمز	التفاصيل	رمز الموديل	المعنى
١	عام	٩ - . (ارقام)	الرقم الأخير من عام (مثلا ١٩٩٧ ← ٧ ، ٢٠٠٠ ← .)
٢ ، ٣	شهر	١٢ - ١ (ارقام)	شهر (مثلا مارس ← ٣ ، اغسطس ← ٨)
٤	دولة	Z - A (حروف هجائية)	مكان يتم فيه الانتاج (مثلا K ← كوريا، C ← الصين)
٥	المنتجات	Z - A (حروف هجائية)	(مثلا A ← مكيف الهواء)
٦ - ١٠	الرقم المسلسل	٩ - . (ارقام)	كمية الانتاج

شركة ح. غ. ابراهيم شاكر المحدودة

مركز الخدمات

- * جدة ← ص ب (٥٠) جدة (٢١٤١١) المملكة العربية السعودية
هاتف : ٦٤٢٥٥٢٧ / ٦٤٢٢٩٥٢
- * الرياض ← ص ب (١٥) الرياض (١١٤١١) المملكة العربية السعودية
هاتف : ٤٠٢٠٥٧٠
- * الخبر ← ص ب (٧٨) الخبر (٣١٩٥٢) المملكة العربية السعودية
هاتف : ٨٩٤٣٧١٤

