



# غسالة الصحون

## دليل المالك

الموديل : LD-2263WH / LD-2263TH  
LD-2263WHB / LD-2263THB  
LD-2263WHU / LD-2263THU

يرجى قراءة هذا الدليل بعناية قبل تشغيل غسالة  
الصحون. احتفظ به كمرجع في المستقبل.



## غسالة الصحون

٣	السلامة والتنبيه
٥	تعليمات التركيب
٩	أسماء الأجزاء
١٠	وظائف لأزرار التحكم
١٢	كيفية الاستخدام والتشغيل
١٩	التشغيل المتسلسل
٢٠	البرنامج
٢١	تعليمات الصيانة للمستخدم
٢٢	دليل تحرى الخلل وإصلاحه
	المواصفات



## تعليمات هامة من أجل السلامة

**⚠ تحذير -** عند استخدام غسالة الصحون، اتبع التحذيرات الأساسية ، بما فيها الأمور التالية :

- ### أثناء التشغيل
- لا بد من وضع الأواني المنزلية المناسبة في غسالة الصحون. (يرجى تجنب الأواني ؛ غير المقاومة للحرارة ، والمزخرفة بمعدن وغيرها.)
  - لا تستخدم أي نوع من الملول في غسالة الصحون. هو قد يؤدي الى إحداث انفجار أو حريق.
  - لا ترش الماء على غسالة الصحون. هذا قد يؤدي الى إحداث خلل في الأجزاء الكهربائية أو الصدمات الكهربائية.
  - لا تضغط على الباب الداخلي أو تجلس عليه عند فتح الباب. هذا قد يؤدي الى إحداث تشويه أو خلل غسالة الصحون.
  - لا تستخدم السائل الخاص للغسيل اليدوي.
  - لا بد من استخدام سائل الغسيل الخاص بغسالة الصحون للتشغيل العادي.
  - هذا الجهاز مزود بوظيفة أمان توقف غسالة الصحون عن العمل أو توماتيكيا في حالة حدوث الخلل الخطير في الأجزاء الرئيسية.
  - السائل الخاص بغسالة الصحون قلوي شديد. وهو قد تكون خطيرة إذا تناولته. تجنب ملامسته بالبشرة والعيون واحفظ غسالة الصحون بعيدا عن الأطفال عند فتح الباب.
  - تأكد من أن وعاء سائل الغسيل خالي من سائل الغسيل بعد انتهاء دورة الغسيل.

- الرجاء قراءة هذا الدليل بعناية قبل استخدام غسالة الصحون لأول مرة.
- يحتوي هذا الدليل على تعليمات هامة خاصة بتركيب غسالة الصحون واستخدامها وصيانتها.
- لا يمكن للصانع أن يتحمل مسؤولية عن المشكلة الناتجة عن إهمال هذه التعليمات من أجل السلامة والتنبيه.
- غسالة الصحون هذه مصممة للاستخدام العادي في المنزل.
- لا تستخدم غسالة الصحون للغرض الصناعي والتجاري أو للغرض الآخر.
- غسالة الصحون غير مصممة للاستخدام من قبل الأطفال أو العجوز بدون إشراف.

### أثناء التركيب

- ولا بد من التوصيل الكهربائي وفقا لرقعة التقدير الكهربائي.
- يتم ضمان السلامة الكهربائية عندما يجري نظام التوصيل الأرضي في المنزل وفقا للأحكام المحلية المعنية. ( لا تستخدم كيبلا أو سلكا إضافيا.)
- إذا كان الماء الساخن أكثر من ٦٥° م ، اضبط وضعية مسخن الماء. إذا كان درجة الحرارة للماء الساخن تحتفظ بأقل من ٦٥° م ، لا بد من توصيل جهاز الغسالة الى الماء البارد.
- إذا حدث ضرر في سلك التيار الكهربائي، لا بد من استبداله من قبل الصانع أو وكيل الخدمات له أو الفني المؤهل الشبيه من أجل تجنب خطر.
- لا بد من تركيب هذا الجهاز بحيث يمكن وصول قابس الجهاز الى مصدر الطاقة.
- صل الجهاز الى مصدر الماء الرئيسي بواسطة استخدام الخرطوم الجديد ولا بد من عدم استخدام الخرطوم القديم مرة ثانية.



## سلامة الأطفال

- يمكن إقفال الضوابط باستخدام وضعية " إقفال طفل " لمنع غسالة الصحون من التشغيل المفاجئ .
- ابعد الأطفال عن سائل الغسيل ومادة الشطف المساعدة.
- لا تسمح للأطفال بتشغيل غسالة الصحون.
- لا بد من الإشراف على الأطفال الصغار للتأكد من أنهم لا يعبتون بالجهاز.

## تنبيه يتعلق بسلك التيار الكهربائي

يُوصى بوضع معظم الأجهزة على دائرة كهربائية مخصصة لها، أي دائرة كهربائية ذات منفذ خاص تمد الجهاز بالتيار الكهربائي فقط ولا يوجد بها أية منافذ أو دوائر فرعية. يرجى مراجعة صفحة المواصفات من دليل المالك هذا للتأكد من هذا الأمر.

لا تزيد حمل منافذ الجدران. فمنافذ الجدران ذات الحمل الزائد، أو المفكوك أو التالفة وأسلاك التمديد وأسلاك التيار الكهربائي البالية، أو عزل الأسلاك التالفة أو المخدوشة، كلها تشكل خطراً. حيث إن أي من هذه الظروف يمكن أن يتسبب في صعق كهربائي أو الإحتراق. لذا يوصى بفحص أسلاك الجهاز بصفة دورية، وإذا بدا شكلها تالفاً أو متهاكاً، فانزعها من القابس، وأوقف استخدام الجهاز، واستبدل السلك بواسطة فني متخصص. يرجى حماية سلك التيار الكهربائي من سوء الاستخدام المادي أو الميكانيكي، كأن يتم ثنيه أو عقده أو خرقه أو إغلاق الباب عليه أو أن تطأه بقدميك. يرجى مراعاة الحذر عند التعامل مع القوابس ومنافذ الجدران والنقاط التي يخرج منها السلك من الجهاز.

## احفظ هذه التعليمات

### تعليمات التوصيل الأرضي

لا بد من التوصيل الأرضي لهذا الجهاز. في حالة حدوث عطل أو انقطاع الكهرباء، التوصيل الأرضي قد يخفف خطر الصدمات الكهربائية بتزويد مجرى لمقاومة التيار الكهربائي. هذا الجهاز مزود بسلك ذي موصلة التوصيل الأرضي وقابس التوصيل الأرضي. ولا بد من توصيل القابس الى مخرج تيار مناسب مركب وتم توصيله الأرضي وفقاً لجميع القوانين والأحكام الكهربائية المحلية.

تحذير - التوصيل غير الصحيح لموصلة التوصيل الأرضي قد يؤدي الى إحداث خطر الصدمات الكهربائية. تأكد منه من قبل فني كهربائي مؤهل أو فني مختص للخدمات في حالة أنك تشك فيما إذا تم التوصيل الأرضي للجهاز مناسباً أم لا. لا تعدّل القابس المزود مع الجهاز؛ إذا لم يكن يوجد المخرج الذي يتم تركيبه مناسباً من قبل فني كهربائي مؤهل.



٤ إذا ركبت غسالة الصحون في ركن ، لا بد من إبعاد مسافة ٥ سم على الأقل بين الغسالة وكابينة أو جدار مجاور .

## الخطوة ٢:

إجراءات استعدادية لتوصيل الأسلاك الكهربائية



تنبيه

من أجل سلامة الشخص، انزع الصهيرة في المنزل أو افتح قاطع الدائرة قبل التركيب. لا تستخدم سلكا إضافيا أو قابس محول مع هذا الجهاز. ولا بد من أن التوصيل الكهربائي والتوصيل الأرضي يجري وفقا للأحكام الكهربائية الوطنية/الإقليمية والبلدية و/أو الأحكام المحلية الأخرى.

١ لا بد من أن هذا الجهاز يصل الى الفولتية والهيرتز المقدر الصحيح كما هو مبين في دليل التعليمات، ويصل الى مخرج تيار فرعي مستقل بالتوصيل الأرضي المناسب ويتم حماية الجهاز بقاطع الدائرة ١٥ أمبير على الأقل أو صهيرة تأجيل الوقت. ولا بد من توصيل سلكين الى الأرض للتوصيل الأرضي.

٢ لا بد من وجود قابس الطاقة الى مكان مجاور قابل للوصول وعدم وجود خلف غسالة الصحون وهو على بعد ١,٢ متر على الأقصى عن جانب غسالة الصحون. (راجع شكل أ في صفحة ٧).

٣ لا بد من التوصيل الأرضي لقابس التيار الكهربائي، إذا كان عندك شك في هذا، افحص من فني كهربائي مؤهل. ولا بد من عدم توصيل أي جهاز آخر الى نفس المخرج مع غسالة الصحون بواسطة محول مزدوج أو قابس شبيهه.



تحذير

أي عمل كهربائي مطلوب عند تركيب هذا الجهاز لا بد من إجرائه من قبل فني كهربائي مؤهل أو شخص مثيل له. وأي عمل لتوصيل الأنابيب مطلوب عند تركيب هذا الجهاز لا بد من إجرائه من قبل فني مختص بتوصيل أنابيب أو شخص مثيل له.

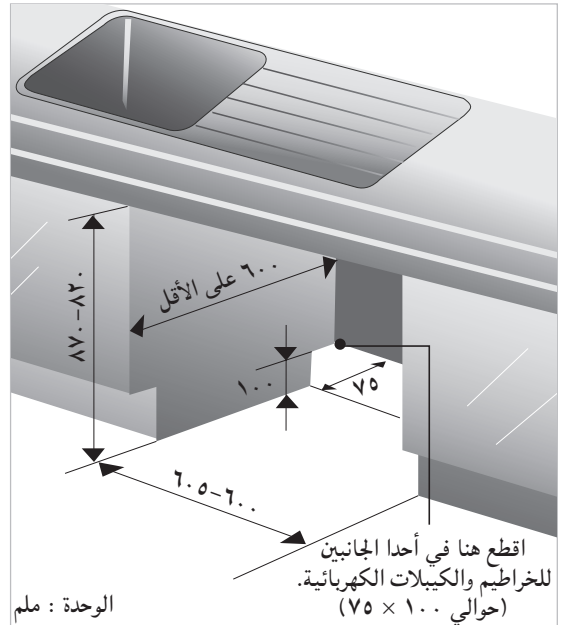
## الخطوة ١:

إجراءات استعدادية لفتح الخزان

١ جهاز غسالة الصحون هذا مصمم مناسب للأبعاد المبينة أدناه.

٢ اختر مكانا قريبا ممكنا من البالوعة للتوصيلات السهلة الى خطوط الماء والتصريف.

٣ لا بد من تركيب غسالة الصحون على بعد أكثر من ٣ متر عن البالوعة من أجل التصريف المناسب.



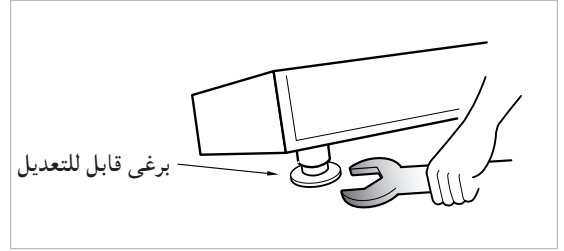
إذا كان الخشب بلا طلاء موجودا في جانب أو أعلى غسالة الصحون، لا بد من ختمه بدهان مضاد للماء أو مادة مانع للترسب من أجل منع تضخمه بسبب البخار.



## الخطوة ٣:

الإجراءات الاستعدادية لتركيب غسالة الصحون

- ١ ضع غسالة الصحون على ظهرها.
- ٢ اضبط الأرجل مناسبة لارتفاع الكابينة المطلوب كما هو مبين في الشكل المذكور أدناه.



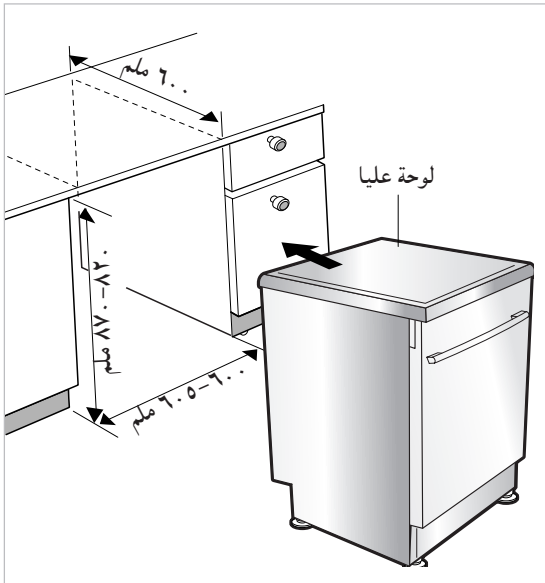
## الخطوة ٤:

تركيب غسالة الصحون في الخزان

- ١ قبل إدخال غسالة الصحون الى فتحة الخزان، لا بد من ضبط جميع الإرتفاع والتوازن النهائي المطلوب باستخدام مفتاح الصمولة.
- ٢ ازلق غسالة الصحون الى فتحة الخزان بعناية. تأكد من أن الخرطوم داخل الكابينة غير ملتوية أو ممتدة .

### ⚠ تنبيه

إذا كان ارتفاع الخزان أقل من ٨٥٠ ملم، لا بد من نزع اللوحة العليا برخو برغيين. (البرغيين في الخلف)

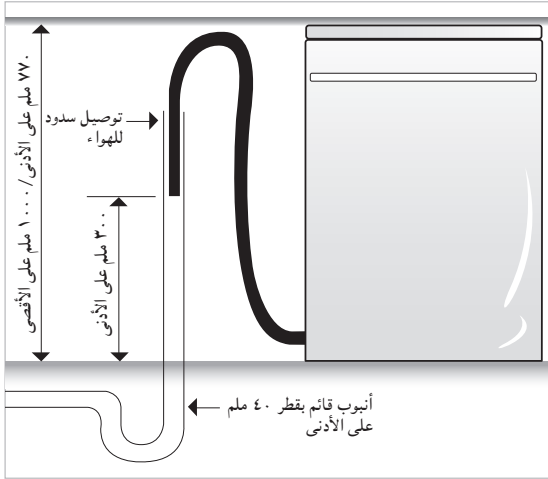




## الخطوة 0 :

### توصيل خط التصريف

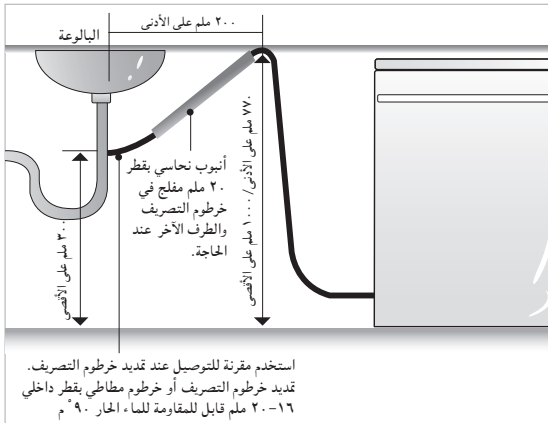
- عند توصيل خرطوم التصريف الى أنبوب قائم مستقل ، فمن المهم جدا إجراء التوصيل السدود للهواء .  
راجع الشكل ب.



الشكل ب : توصيل التصريف - أنبوب قائم

### تمديد خرطوم التصريف

تمديد خرطوم التصريف كما هو مبين أدناه.



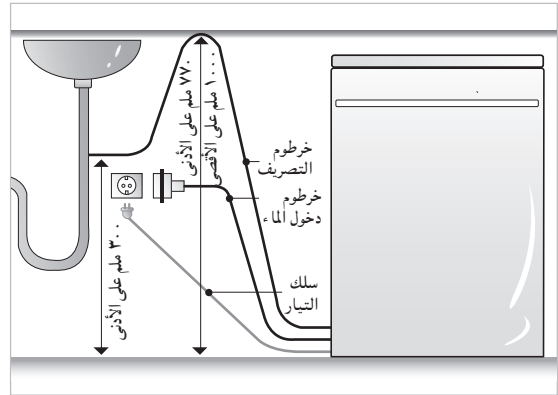
- ١ إذا لم يكن طرف خرطوم التصريف ملائماً لخط التصريف، استخدم توصيلة مطاطية (غير مزودة مع الجهاز) لا بد من أنها مقاومة للحرارة وسائل الغسيل ويمكن الحصول عليها من محل مواشير .

- ٢ هناك طريقتان نموذجيتان للتوصيل كما هو مبين في الشكلين أ و ب.

لا بد من ثقب طرف المحبس بشكل " S " نظيفاً وانزع أي شيء عائق لاستخدام قطر داخلي على الأقصى عند التصريف .

لمنع الثعب ، لا بد من إتباع إحدى الطريقتين التاليتين .

- عند توصيل خرطوم التصريف الى بالعة محبس بشكل " S " أو وحدة تصريف النفايات ، لا بد من رفع خرطوم التصريف دائرياً ووصوله الى تحت القاعدة السفلى وتثبيته بإحكام .



الشكل أ

### ⚠ تنبيه

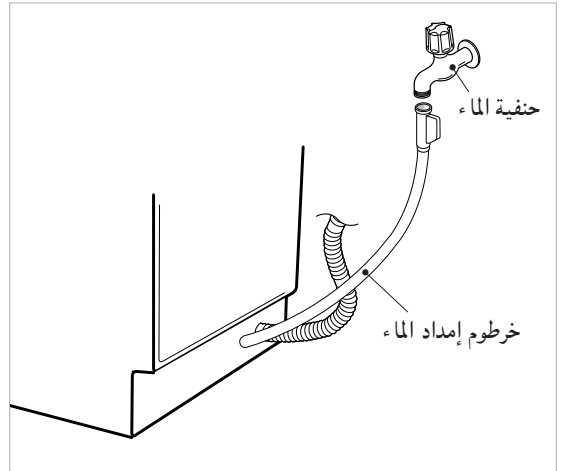
عند توصيل خرطوم التصريف أو تمديده ، تأكد من أن خرطوم التصريف غير ملتوي (لا بد من لي الخرطوم بنصف قطر ٤٠ ملم).

## الخطوة ٦ :

### توصيل إمداد الماء

١ صل خرطوم إمداد الماء الى حنفية الماء كما هو مبين في الشكل. (بعض الموديلات تتكون من صمام دخول الماء والخرطوم). غسالة الصحون هذه يمكن إمداد الماء الحار والماء البارد. إذا لم تتمكن الغسالة من احتفاظ درجة حرارة الماء بأقل من ٦٥° م، لا بد من توصيل غسالة الصحون الى الماء البارد.

٢ عند التوصيل لا بد من استخدام شريط الختم أو مادة الختم لمنع تسرب الماء. تأكد من أن الخط غير ملتوي أو منحني حادا.

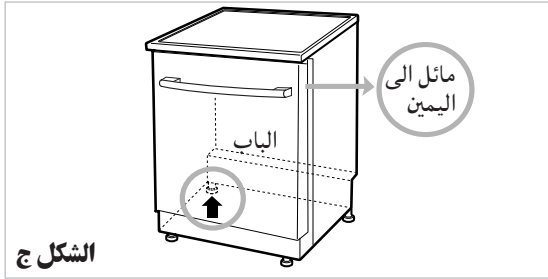


## الخطوة ٨ :

### كيفية استواء الجهاز

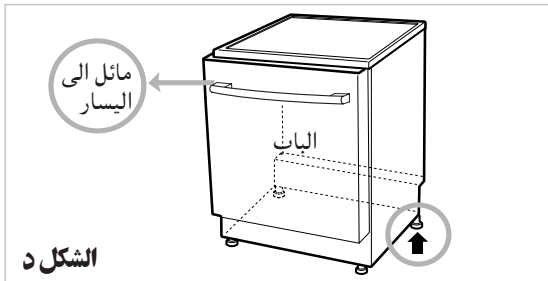
بعد تركيب الجهاز، إذا شعرت بأي صعوبة أو سمعت صوت احتكاك بين جانب الباب والحوض عند فتح الباب أو إغلاقه، لا بد من ضبط مستوى الجهاز.

### الحالة ١: في حالة أن الباب مائل الى اليمين



- إذا كان الباب مائلا الى اليمين كما هو مبين في الشكل ج، كرر الإجراءات المذكورة أدناه حتى يعمل الباب كما ينبغي.
- (١) ارخ البرغى (باتجاه معاكس عقرب الساعة) في الرجل اليسرى في الخلف ودوره لرفع الارتفاع.
- (٢) تأكد من فتح الباب إذا كانت تبقى صعوبة أو صوت احتكاك.
- عند استواء الجهاز بشكل صحيح، فلا يحدث ميلان وصعوبة وصوت احتكاك.

### الحالة ٢. في حالة أن الباب مائل الى اليسار



- إذا كان الباب مائلا الى اليسار كما هو مبين في الشكل د، كرر الإجراءات المذكورة أدناه حتى يعمل الباب كما ينبغي.
- (١) ارخ البرغى (باتجاه معاكس عقرب الساعة) في الرجل اليمنى في الخلف ودوره لرفع الارتفاع.
- (٢) تأكد من فتح الباب إذا كانت تبقى صعوبة أو صوت احتكاك.
- عند استواء الجهاز بشكل صحيح، فلا يحدث ميلان وصعوبة وصوت احتكاك.

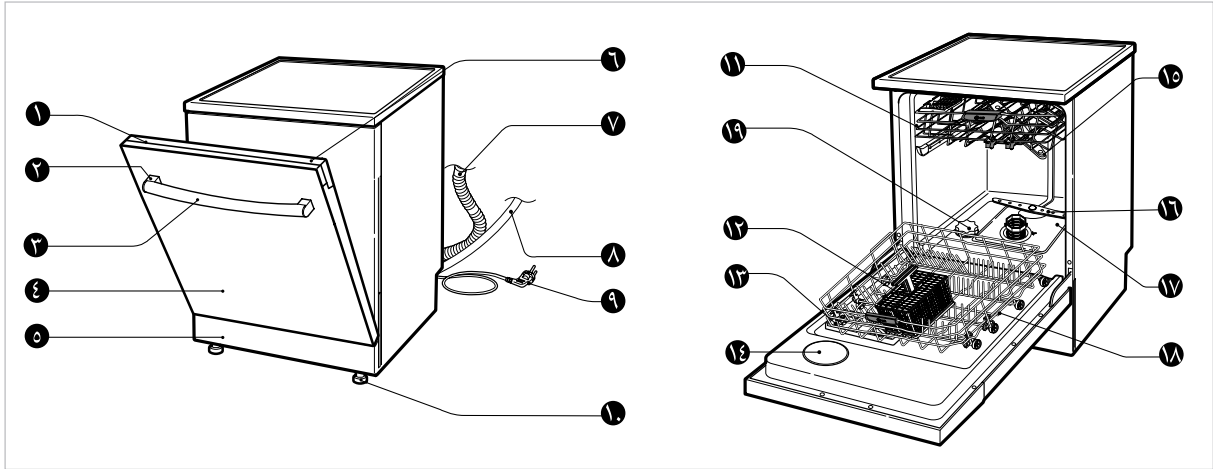
## الخطوة ٧ :

### الفحص النهائي والتجميع

١ شد خرطوم الإمداد بإحكام يدويا لإمداد الماء. ادخل قابس التيار الكهربائي الى مخرج التيار بالتوصيل الأرضي وشغل الجهاز.

٢ بعد تركيب الجهاز، شغل غسالة الصحون خلال دورة واحدة (الدورة السريعة موصى بها) بدون حمل ملابس. من خلال هذه العمليات، يمكنك معرفة إذا تسرب الماء وأحوال التشغيل. عند تشغيل الجهاز لأول مرة، قد يحدث الضجيج. في هذه الحالة، اطفأ الطاقة الكهربائية وشغل الجهاز مرة ثانية.





١١. الرف الأعلى
١٢. رف أدوات الأكل الصغيرة
١٣. موزع سائل الغسيل ومادة مساعدة للشطف
١٤. غطاء فتحة البخار
١٥. ذراع الرش العليا
١٦. ذراع الرش السفلى
١٧. مجموعة المصفاة
١٨. الرف الأسفل
١٩. غطاء وعاء الملح

١. لوحة التحكم
٢. زخرفة المقبض
٣. مقبض الباب
٤. الغطاء الأمامي
٥. الغطاء الأسفل
٦. زر الطاقة
٧. خرطوم التصريف
٨. تصريف إمداد الماء
٩. سلك الطاقة
١٠. رجل قابل للتعديل

## الملحقات



القمع

\* المظهر والموصفات قد تختلف حسب منطقة بدون إشعار.



## البرنامج

- إذا أردت اختيار البرنامج، اضغط على كل زر.

## كثافة الرش

- كلما ضغطت على الزر، يتغير مستوى الماء تغيراً سريعاً إلى "شديد"، "عادي" و "خفيف".

## تأجيل الوقت

- إذا أردت تأجيل التشغيل للبرنامج المختار، اضغط على هذا الزر قبل التشغيل.
- كلما ضغطت على زر تأجيل الوقت يزداد الوقت بواقع ساعة.
- يمكن ضبط وقت تأجيل التشغيل من بين ساعة و ١٩ ساعة.

كثافة الرش

شطف

خفيف عادي شديد

ساخن جدا شطف+

82

أعلى

أسفل

تأجيل الوقت

نصف الحمل

## نصف الحمل

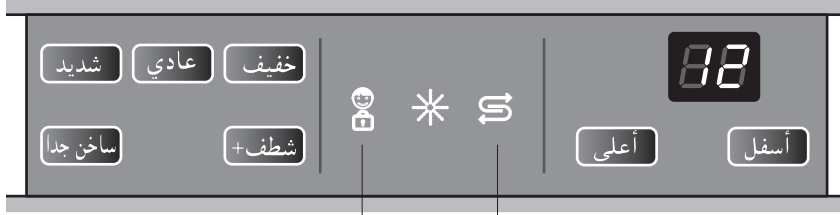
- في حالة الحمل الصغير، استخدم الرف الأعلى أو الرف الأسفل فقط لتوفير الطاقة.
- كما ضغطت على الزر، يمكن اختيار الرف الأعلى أو الرف الأسفل فقط.
- في حالة أنك لا تختار هذا الزر، تجري غسالة الصحون دائماً دورات الغسيل المختلفة، التي تشغل ذراع الرش العليا وذراع الرش السفلى متناوباً.

## تشغيل/إيقاف الصفارة

- لا بد من إيقاف غسالة الصحون عن العمل.
- وظيفة تشغيل/إيقاف الصفارة يمكن ضبطها بالضغط على زر نصف الحمل و زر الطاقة في نفس الوقت لبعض ثوان، وعندها يعرض "on(تشغيل)" في زجاج عرض الوقت.
- لتغيير الضبط، اضغط على زر نصف الحمل.
- وظيفة تشغيل/إيقاف الصفارة تلغى تلقائياً في حالة انقطاع الكهرباء.

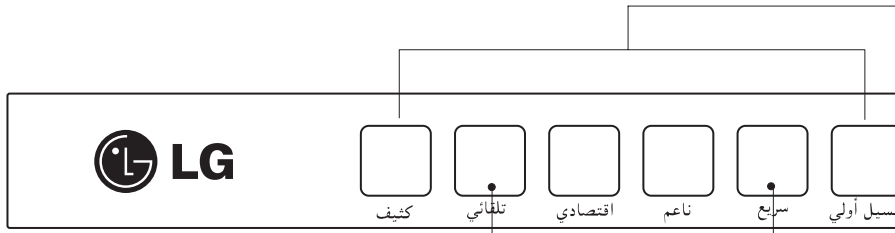
## الطاقة

- اضغط على هذا الزر مرة لتشغيل الجهاز.
- بعد الانتهاء من الغسيل، يتوقف هذا الزر عن العمل تلقائياً من أجل السلامة وتوفير الطاقة.
- إذا حدثت مشكلة غير عادية في الجهاز، تنطفئ الطاقة تلقائياً من أجل السلامة.



### المؤشرات

- إقفال الطفل
- إعداد إمداد الماء مع مادة الشطف المساعدة.
- إعداد إمداد الماء مع الملح الخاص.



2H

### إقفال الطفل

- يستخدم لقفل أو إلغاء قفل أزرار التحكم لمنع الطفل من تغيير جميع الوضعيات ويتم إلغاء ضبطها تلقائياً عند انقطاع الكهرباء.
- للقفل/الإلغاء، اضغط على زر التلقائي وزر السريع في نفس الوقت.

### ساخن جدا / شطف+

- كلما ضغطت على الزر، تتغير ساخن جدا بـ ٧٧ م، شطف+، ساخن جدا بـ ٧٧ م وشطف+.

### الوقت المتبقي

- قبل البدء بالتشغيل يشير زجاج العرض الى وقت التشغيل للبرنامج المختار.
- بعد البدء بالتشغيل، يشير زجاج العرض الى الوقت المتبقي.
- إذا اخترت "البرنامج التلقائي"، يعرض "F"، وهذا يعني أن المشعر يستشعر بحالة غسالة الصحون. عند اختيار البرنامج المثالي بواسطة المشعر، يعرض الوقت المتبقي.
- إذا تجاوز وقت الدورة ١٠٠ دقيقة، يعرض "2H".
- إذا حدث مشكلة في غسالة الصحون، يعرض نوع المشكلة.
- "DE" : مشكلة في التصريف
- "FE" : مشكلة الإفراط في إمداد الماء
- "IE" : مشكلة في مدخل الماء
- "E1" : مشكلة تسرب الماء
- "HE" : مشكلة في السخان
- إذا ظهرت رسالة الخطأ على زجاج العرض، يرجى مراجعة دليل تحرى الخلل وإصلاحه في الصفحة ٢٢ واتبع الدليل.



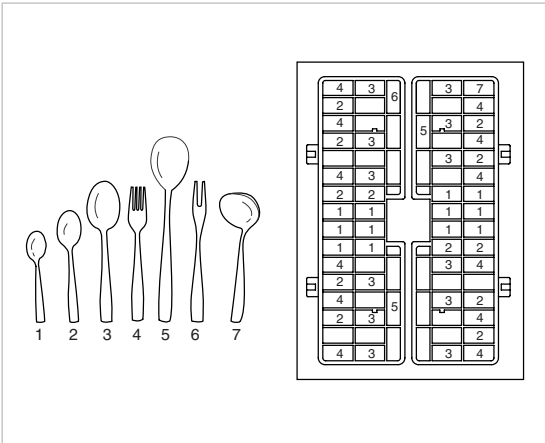
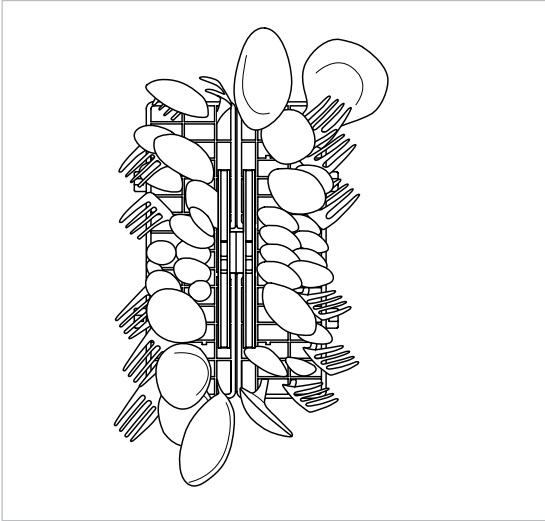
خذ عناية عند تناول الأواني الكبيرة لكي لا تمنع غطاء موزع سائل الغسيل من الفتح.

### ٣. استخدام سلة أدوات الأكل الصغيرة

ضع الأدوات الصغيرة متمزجة في جزء سلة الأدوات الصغيرة لمنع التداخل للأدوات المتشابهة. ضع الأدوات الصغيرة داخل أعطيبتها مع اتجاه أيديها الى الأسفل. ويمكن تثبيت الغطاء بالمفصلة ويمكن إشباكها بعيدا عن السلة في حالة عدم استخدامها.

بالنسبة للسكاكين، ضعها في رف مستقل خاص بالسكاكين في الرف الأعلى.

خذ عناية عند تحميل الأدوات الحادة أو إخراجها.

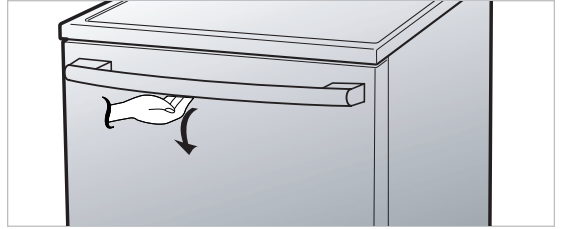


### ١. حمل الصحون في الجهاز

من أجل أفضل النتائج في الغسيل، من المهم وضع الأواني في غسالة الصحون وفقا للتعليمات. قبل حمل الأواني في غسالة الصحون، لا بد من إزالة القطع الكبيرة من الطعام خاصة القطع غير المحلولة مثل العظام، سلاكة الأسنان، البذور وغيرها.

عند تحميل الأواني في غسالة الصحون، اتبع الإرشادات العامة التالية:

- ضع أواني الطبخ بحيث الماء يتصل بكل سطح من أسطحها.
- الأواني بعمق لا بد من وضعها بزواوية تساعد الماء في الجريان فيها وتجفيفها جيدا.
- الأواني بقطع محترقة لا بد من نقعها بالماء قبل وضعها في غسالة الصحون.

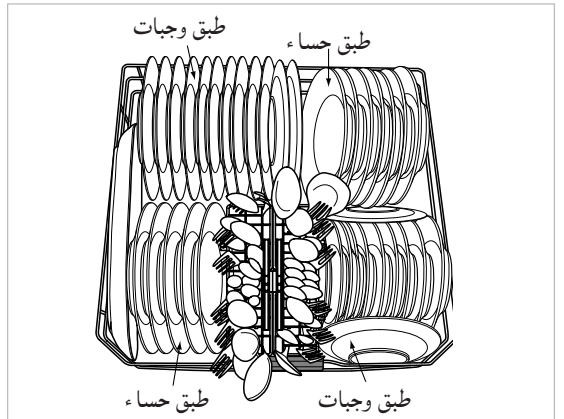


### ٣. تحميل الرف الأسفل

السلة السفلى هي الأفضل لتحميل الصحون، وأوعية الحساء، والأطباق، والقدر، والمقلاة، والأغطية، وحتى صينية التشويه. ولا بد من وضع الصحون مستقيمة وهي تتجه الى وسط الرف.

ولا بد من تقلاب القدر والمقلاة والأطباق الكبيرة.

خذ عناية لعدم إعاقة الدوران لذراع الرش.





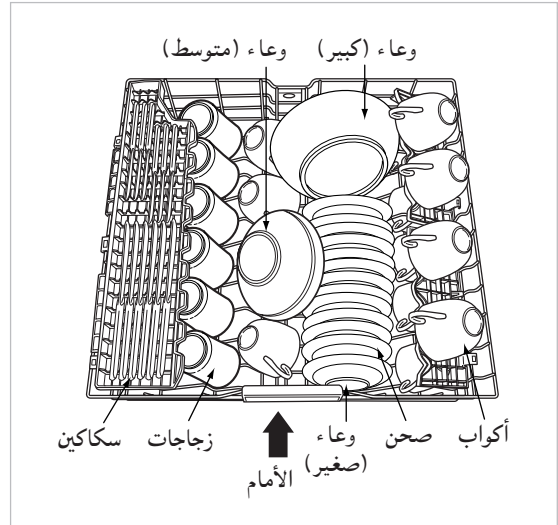
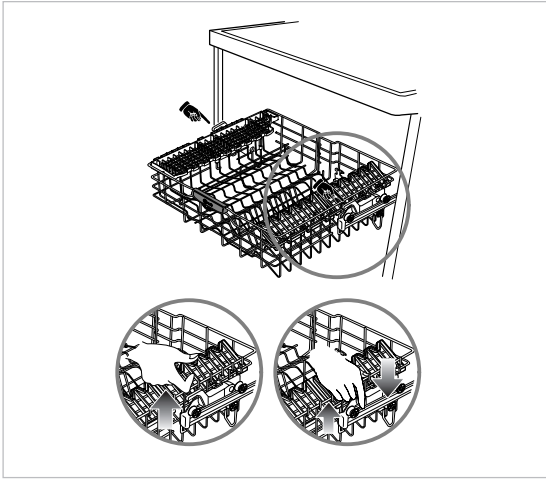
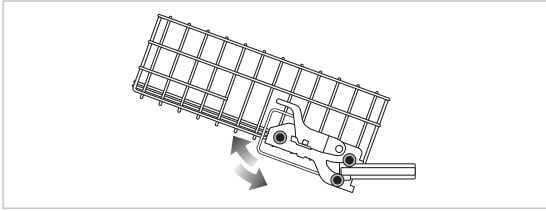
## ٤. تحميل الرف الأعلى

الرف الأعلى هو الأفضل لتحميل الأدوات الأكثر دقة والصحون الصغيرة، والأدوات الطويلة، والأكواب، والزجاجات والأدوات البلاستيكية الأمانية لغسالة الصحون. ولا بد من وضع الصحون مستقيمة مع اتجاه قعد الصحون الى أمام الرف. الأكواب، والزجاجات والأوعية لا بد من قلبها عند الوضع. الأكواب الإضافية أو أواني الطبخ يمكن وضعها فوق رفوف الأكواب الذي قد تتوفر للزجاجات الطويلة. خذ عناية لعدم إعادة الدوران لذراع الرش تحت الرف الأعلى.

## ٥. ضبط الرف الأعلى

يمكن رفع وخفض الرف الأعلى لقبول جميع الأحجام المختلفة من الأدوات. قبل الضبط، تأكد من تفريغ جميع أدوات الأكل من الرف. يمكنك تغيير موضع الرف الأعلى بسحب الرف الى الأعلى (الى الموضع الأعلى) أو سحب الرافعتين الموجودتين في اليسار واليمين من الرف لإنزال الرف الى الأسفل (الى الموضع الأسفل). من الموصى به استواء الرف الأعلى بلطف لمزيد من الراحة والتشغيل الصحيح. وعند سحب الرف الى الأعلى، احتفظ بالموضع المتوسط للرف الأعلى. (الرمز الموضح بالموضوع بعلامة)

بعد الضبط، تأكد من أن ذراع الرش خالية من التدوير.



## الأواني غير الأمانية لغسالة الصحون

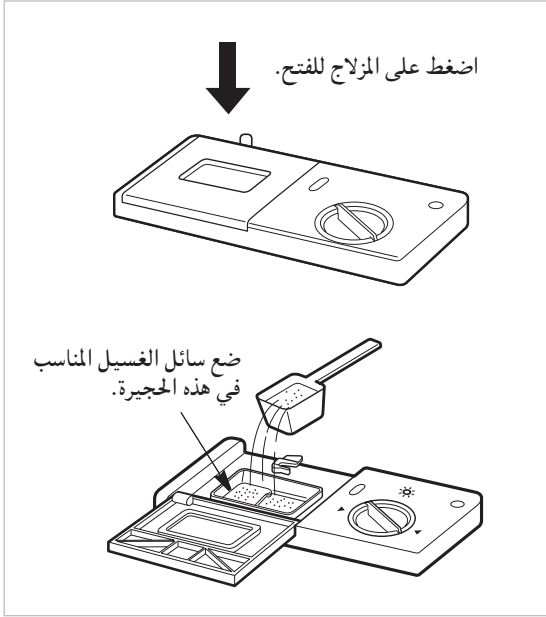
الربط بين الماء الحار بدرجة الحرارة العالية وسائل الغسيل الخاص بغسالة الصحون قد يؤدي الى إحداث ضرر في الأواني المعينة، لذلك نوصيك بعدم استخدام غسالة الصحون لغسيل الأشياء التالية:

- الأواني النحاسية أو وبطبة من أكسيد الألمنيوم
- أدوات الأكل بأيديها المطلء بالفضة أو الذهب.
- الأواني بمقابضها من الخشب أو العظم.
- الأوان الفولاذية أو المضادة للوسخ
- الأواني البلاستيكية هي غير أمانية لغسالة الصحون.

## ⚠ تحذير

قبل التعديل، تأكد من أن الرف فارغ من أدوات الأكل. وإلا، الأمر قد يحدث ضرر في أدوات الأكل ويضربك بجرح.

## 7. وضع سائل الغسيل في الموزع



- سائل الغسيل لا بد من وضعه في حجيرة سائل الغسيل قبل البدء بكل برنامج باستثناء الغسيل الأولي.
- يرجى إتباع تعليمات الصانع المبينة في الدليل عند اختيار الكمية الصحيحة.
- إذا كانت صحنوك متسخة بدرجة متوسطة، يمكنك استخدام كمية أقل من سائل الغسيل الكمية الموصى بها.
- الحجيرة تحمل ١٥ جرام و ٢٥ جرام من سائل الغسيل.
- كمية سائل الغسيل تعتمد على البرنامج. راجع جدول الدليل.

البرنامج	كمية سائل الغسيل
كثيف	٢٥ جرام
تلقائي	٢٠ جرام
اقتصادي	١٥ جرام
جرام	١٠ جرام
سريع	١٠ جرام
غسيل أولي	لا سائل غسيل

### ⚠ تحذير

سائل الغسيل المستخدم هو سائل الغسيل الخاص بغسالة الصحن وجميع المحاليل الكيماوية المنزلية بما فيها هذا السائل لا بد من تعاملها كسم واحفظها خارجا من متناول الأطفال. عند الانتهاء من كل برنامج غسيل، لا بد من فحص حجيرة سائل الغسيل وإزالة سائل غسيل متبقي.

### ⚠ تنبيه

لمستعملي مساحيق التصبين المركبة (ثلاثة في واحد). تفقد بعض المساحيق فعاليتها عند إستعمال بعض برامج الشطف. يمكنكم الحصول على نتائج جيدة في الشطف و التنشيف بإستعمال مسحوق غير مركب. لا يمكن إستعمل المساحيق المحتوية على مرطب الملابس إلا في مجالات معينة لكثافة الماء (نسبة الملوحة). المرجو الإتصال بمنتج المصحوق إذا كانت نتائج التنشيف غير مرضية أو في حالة وجود شريط أبيض إتر إستعمال مسحوق التصبين مركب (ثلاثة في واحد). لا يمكن لنا الاستجابة لأي شكوى متعلقة بإستعمال هذه المساحيق.

- بعد وضع سائل الغسيل ، لا بد من إغلاق غطاء الحجيرة.
- يتوزع سائل الغسيل أوتوماتيكيا أثناء التشغيل.
- يبقى غطاء الحجيرة مفتوحا بعد التشغيل.

## معلومات حول سائل الغسيل

استخدم سائل الغسيل الخاص بغسالة الصحن المنزلية فقط.  
(ولا بد من عدم استخدام سائل الغسيل لليديوي عادة، لأن البرغى قد يمنع الجهاز عن التشغيل المناسب.)



## ٧. إضافة مادة مساعدة للشطف في الموزع

### ■ للملء

الملء الحجيرة بمادة مساعدة للشطف ، دورّ الغطاء الدائري باتجاه معاكس عقرب الساعة واسحبه. املاً الوعاء بمادة مساعدة للشطف من النوعية الجيدة حتى تصل الى المستوى الأقصى ثم اعدّه الى مكانه واقفل الغطاء. وتتوزع المادة المساعدة للشطف أوتوماتيكيا أثناء دورة الشطف الأخير.

تم ضبط الجرعة على حالة المصنع مناسباً للتركيب الأفضل. إذا وجدت نقاط سحاب أو خطوط أو علامات ماء على الأواني الزجاجية بعد غسلها، قد تحتاج الى زيادة الجرعة المضبوطة. من أجل هذا، انزع الغطاء ودورّ سهم المؤشر الى الوضعية الأعلى ثم اعد الغطاء الى مكانه. إذا كانت الأواني الزجاجية متلوثة أو كان يوجد الرغوى في أرضها أو أرض الغسالة، اختر الوضعية الأسفل.

### ■ لإعادة الملء

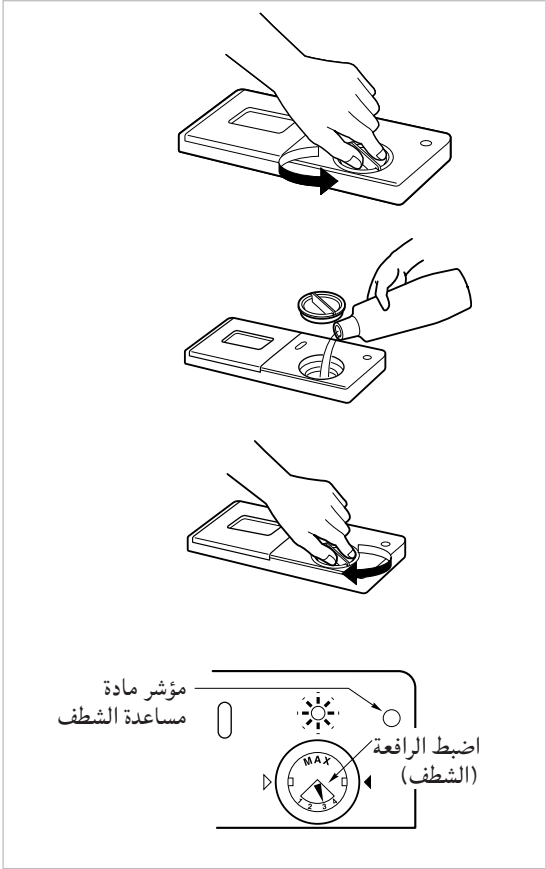
وفقاً للجرعة التي تم ضبطها ومرات من الغسيل ، تحتاج فقط الى ملء الحجيرة بالمادة مرة كل شهر تقريباً. ويمكن فحص مستوى المادة المساعدة للشطف بطريقتين.

• بمشاهدة المؤشر في زجاج الموزع عند فتح باب غسالة الصحون فتحاً كاملاً.

● المؤشر الأسود يشير الى الكمية الكافية من المادة المساعدة للشطف

○ المؤشر الأبيض يشير الى أن إضافة المادة المساعدة للشطف مطلوبة.

• بإضاءة المؤشر في لوحة التحكم عند تشغيل غسالة الصحون.



## معلومات عن مادة مساعدة الشطف

مادة مساعدة الشطف ضرورية من أجل الحصول على الصحون والأطباق الخالية من البقع والآثار الى جانب التحسين في التجفيف. استخدام كمية مناسبة يحسن أداء الغسيل. ولكن استخدام كمية أكثر من اللازم قد يؤدي الى صنع فقائيع زائدة قد تتسبب في تسرب ماء.



عند إضاءة المؤشر \* ، يشير الى انتهاء مادة مساعدة للشطف تقريباً. وعندها اعد الملء بالمادة المساعدة للشطف.

## ٨. ملء الملح

هذا الموديل له مادة يسر ليسر الماء العسير.

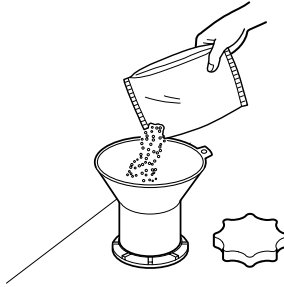
فلا بد من قراءة هذه الملاحظات بعناية للعمليات الصحيحة.

من أجل الحصول على نتائج الشطف المرضية، غسالة الصحن المطلوبة للماء الناعم . على سبيل المثال، الماء المحتوي الى الليم القليل أو غير المحتوي عليه، تبقى بقع الماء خلف الصحن وداخل الأواني.

إذا كان الماء من الحنفية أكثر من مستوى معين من الماء العسير ، لا بد من تخفيفه ، على سبيل المثال، نزع الكلسيوم بحيث يمكنك استخدام هذا الماء في غسالة الصحن. ويمكن حل هذا بإضافة ملح خاص الى مادة يسر الماء داخل غسالة الصحن. كمية الملح المطلوبة ليسر الماء تختلف حسب شدة الماء العسير الخارج من الحنفية.

### ■ للملء لأول مرة

- تأكد من شدة الماء العسير في منطقتك (يمكن لمورد الماء إبلاغك بمدى الماء العسير في منطقتك).
- اضبط مدى الماء العسير حسب طريقة مضبوطة ليسر الماء.
- من أجل هذا، ازل الرف الأسفل وارخ البرغى في غطاء وعاء الملح.
- املأ وعاء الملح بالملح قبل استخدام غسالة صحن لأول مرة. استخدم قمعا للملء السهل والتنظيف. وسعة وعاء الملح تبلغ حوالي ١,٩ كجم. (استخدم الملح الخشن أو الملح الذي تتم إعادة توليده بالغرض لغسالة الصحن).
- بعد الملء، امسح أي ملح متناثر لإغلاق الغطاء بإحكام.
- ثبت البرغى لإغلاق الغطاء بإحكام لمنع تسرب الرغوة التي قد تؤدي الى إحداث مشكلة في يسر الماء.



°dH	°H	°Clarke	mmol/l	
0-3	0-6	0-4	0-6	H0
4-6	7-11	5-8	0,7-1,1	H1
7-9	12-16	9-11	1,2-1,6	H2
10-12	17-21	12-15	1,7-2,1	H3
13-16	22-29	16-20	2,2-2,9	H4
17-21	30-37	21-26	3,0-3,7	H5
22-30	38-54	27-38	3,8-5,4	H6
31-50	55-89	39-62	5,5-8,9	H7

### ■ إعداد نظام يسر الماء

اضبط مخفف الماء على الوضع المبين في الجدول الذي ينطبق على مدى الماء العسير في المنطقة التي تعيش فيها. يمكنك ضبط مخفف الماء على ٨ خطوات.

غسالة الصحن مبرمجة عند المصنع لضبط مستوى الماء العسير على "H4".

يمكنك فحص مستوى الماء العسير الذي تمت برمجتها في غسالة الصحن وتغييره باستخدام الأزرار الموجودة في لوحة التحكم.

١. لا بد من إيقاف غسالة الصحن أولاً.

٢. اضغط على زر "الشطف" وزر "الطاقة" في نفس الوقت وابق ضاغطا عليهما. وعندها يظهر "H" والشكل 1 على عرض الوقت.

٣. لتغيير وضعية الضبط: اضغط على زر "شطف".

كلما ضغطت على زر "شطف"، يتغير الشكل واحدا فواحد.

ويتغير العرض بين "H7" و "H0".

٤. عند ضبط مستوى الماء العسير بشكل صحيح، اضغط على زر "نصف الحمل". وعندها يتم تخزين مستوى الماء العسير.



## ■ لإعادة الملء

عند استنفاد الملح، يضاء مؤشر إعادة ملء الملح أوتوماتيكيا أثناء التشغيل. عندها لا بد من إعادة وضع الماء بعد الانتهاء من الدورة. لكن من الموصى به وضع الملح دائما (كما هو مذكور أعلاه) قبل البدء بالتشغيل التالي لإزالة وتصريف محلول زائد من الملح فوراً.



عند إضاءة المؤشر S، هذا يعني أن الملح ينتهي تقريبا. وعندها اعد وضع الملح.

## ملاحظة

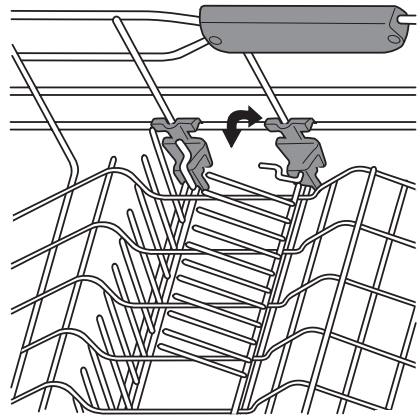
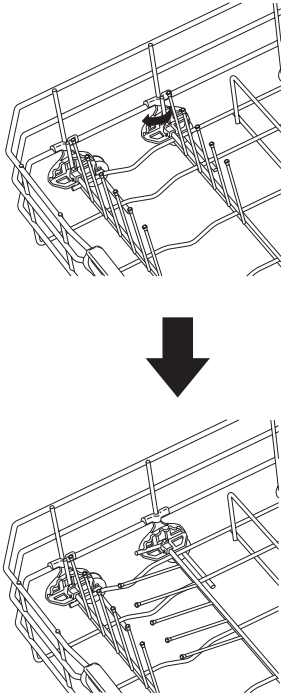
- بعد وضع الملح، يستغرق الوقت حتى ينطفئ المؤشر.
- عند الضبط على "H7"، ليس من الضروري وضع الملح عند انتهائه أثناء تشغيل غسالة الصحون. إذا تم الضبط على "H1" و "H7"، لا بد من وضع الملح في الموزع.

## ⚠ تحذير

لا تصب سائل الغسيل الى الوعاء للملح الخاص. الأمر قد يدمر مخفف الماء.

## 9. المقسمات القابلة للطي الى الأسفل

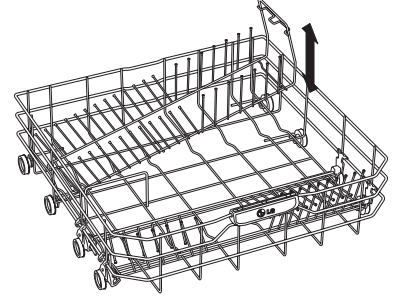
- يمكنك خفض المقسمات القابلة للطي للطي في الرف الأسفل والرف الأعلى من أجل التحسين في وضع القدور والمقالي.





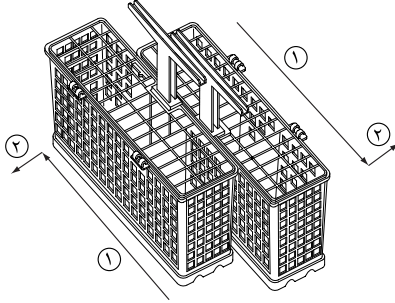
### ١٠. الرف القابل للنزع

- رف قابل للنزع في الرف الأسفل يمكن نزعه لحمل الأوعية والمقالي.



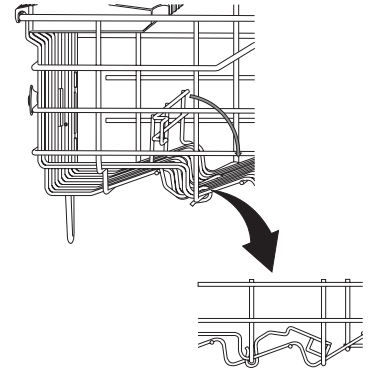
### ١٢. سلة قابلة للانفصال

- زلق السلتين باتجاه معاكس ثم اسحبهما.



### ١١. مسند الزجاجات

- سند زجاج يمكن طيه الى الأسفل لترتيب الزجاجات والأكواب بسهولة في الرف الأعلى.



### ١٣. التجفيف

- في نهاية البرنامج، من الموصى به فتح الباب فتحا كاملا للمساعدة على التجفيف.

### ١٤. اختبار الطاقة (EN50242)

- تحميل الجهاز يتم وفقا للمواصفات النموذجية.
- مثال لتحميل غسالة الصحون : ص ١٢ - ١٣
- السعة : الإعداد لـ ١٢ مكانا
- الدورة المقارنة : اقتصادي
- ضبط مادة مساعدة الشطف : ٣
- مرجع لمادة التنظيف : ٦ جرام من سائل الغسيل على الأسطح الداخلية من الباب واملء وعاء سائل الغسيل بـ ٢٤ جرام من سائل الغسيل.
- الرف بشكل U القابل لتعديل الارتفاع لا بد من إدخاله في أعلى وضع.

من أجل البدء بالتشغيل، اغلق الباب.  
عند الحاجة، اختر الغسيل على رف واحد فقط  
بالضغط على زر نصف الحمل.  
لا تنسى وضع جميع الصحن على الرف المختار.  
الوقت الظاهر على زجاج العرض يبدأ  
بتنازله من دقيقة الى دقيقة.  
إذا كان الباب مفتوحاً أثناء تشغيل البرنامج،  
تضمن أداة السلامة أن الجهاز يتوقف عن  
العمل.  
عند إغلاق الباب، يبدأ البرنامج بالتشغيل  
من النقطة التي توقف الجهاز فيها عن  
العمل.

## في نهاية برنامج الغسيل

بعد التشغيل، تنطلق صفارة لإخبارك بأن  
البرنامج انتهى وتتوقف غسالة الصحن عن  
العمل تلقائياً من أجل السلامة وتوفير الطاقة.

### ⚠ تنبيه

فرغ الرف الأسفل أو لا ثم الرف الأعلى؛ هذا  
لتجنب سقوط قطرات الماء من الرف الأعلى  
عليالصحن الموجودة في الرف الأسفل.

### ⚠ تحذير

ليس من الموصى به عادة فتح الباب أثناء عمل  
الجهاز؛  
إذا كان الباب مفتوحاً، تضمن أداة السلامة أن  
الجهاز توقف عن العمل.  
لا بد من أخذ العناية عند فتح الباب أثناء مرحلة  
التسخين أو فوراً بعد انتهاء برنامج، لأن البخار  
قد يخرج.

## افتح الباب واضغط على زر " الطاقة " .

عند الضغط على زر " الطاقة " ، يعرض  
البرنامج الذي تم ضبطه أساسياً .

## تأكد من وجود المادة المساعدة للشطف والملح .

يضاء المؤشر المنطبق عليه عند الحاجة الى  
إعادة الملء .

## تأكد من المصافي .

تأكد من أن المصافي نظيفة وأوضاعه  
صحيحة (راجع " تعليقات الصيانة  
للمستخدم ").

## ضع الصحن

اسحب الرف الأسفل الى الخارج ورتب  
الصحن والأدوات الصغيرة فيه.  
اسحب الرف الأعلى الى الخارج ورتب  
الأكواب والزجاجات ... الخ فيه..

### ⚠ تنبيه

لا تضع الأدوات الصغيرة في الرف الأعلى مع  
سحب الرف الأسفل الى الخارج ووضعها فيها.

## تأكد من تدوير ذراع الرش بسهولة .

## قس سائل الغسيل .

اضف الكمية المطلوبة من سائل الغسيل الى  
الموزع . اغلق غطاء موزع سائل الغسيل .

## ضبط البرنامج والبدء بتشغيله

اضغط على زر البرنامج لاختيار البرنامج.  
عند الحاجة، اختر الوظيفة الخيارية المنطبقة  
على البرنامج الذي تريده.  
يضاء مؤشر البرنامج وجميع مراحل  
البرنامج.  
قبل البدء بالتشغيل، زجاج العرض  
يشير الى وقت التشغيل من البرنامج  
المختار .

تجفيف بارد	تجفيف	شطف				غسيل		البرنامج
		شطف حار	شطف ٣	شطف ٢	شطف ١	غسيل أولي	غسيل رئيسي	
		٧٠° م				٧٠° م	٥٠° م	كثيف
		يتم اختيار البرنامج المناسب حسب شدة وسخ الصحون.						تلقائي
		٦٥° م				٥٠° م		اقتصادي
		٧٠° م				٤٠° م		ناعم
		٧٠° م				٧٠° م		سريع
								غسيل أولي

### الغسيل الاقتصادي

هذا البرنامج يجري للأواني الخفيفة الوسخ يوميا.

### الغسيل الناعم

هذا البرنامج يجري لغسيل الأواني الرقيقة مثل الزجاجات.

### الغسيل السريع

هذا البرنامج يجري للغسيل السريع للصحون وأدوات الأكل الخفيفة الوسخ التي استخدمت مؤخرا.

### الغسيل الأولي

يمكنك استخدام هذا البرنامج لإزالة الوسخ فقط قبل غسيل الصحون باليد.

### الغسيل الكثيف

هذا البرنامج يجري للأواني الشديدة الوسخ بما فيها القدور والمقلاة والكاسيرول والأطباق التي قد تلتصق البقايا المجففة من الطعام بها.

### الغسيل التلقائي

أثناء البرنامج التلقائي، يتم تقرير درجة الوسخ للصحون حسب كمية من الماء غير الواضح. وفقا لدرجة الوسخ، يضبط البرنامج وقت الغسيل تلقائيا ودرجة الحرارة ومستوى الماء ومرات من الشطف.

فيمكن توفير الطاقة والماء على قدر الإمكان. وعرض "F" يعني أن المشعر يشعر حالة غسالة الصحون.

وفقا لعكرة الماء، قد تحذف دورة التصريف بعد الغسيل الأولي في برنامج الغسيل الكثيف والتلقائي والناعم.



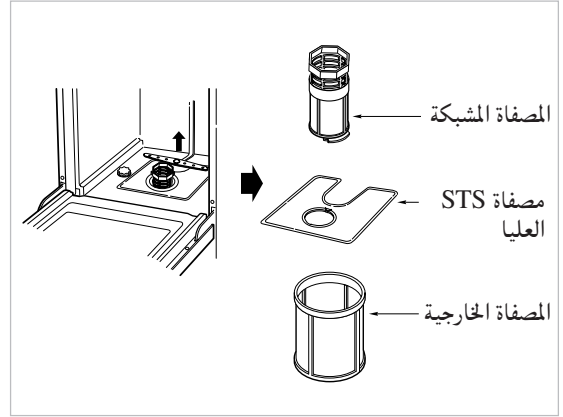
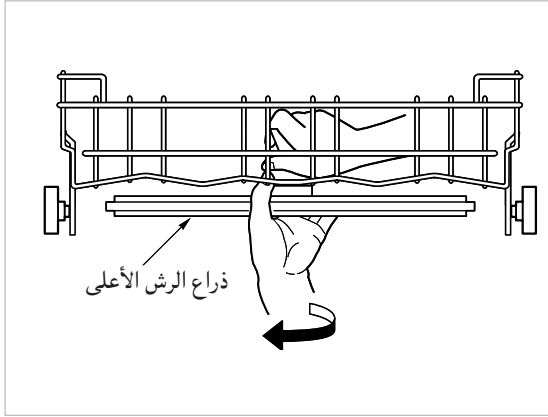
لمنع المشكلة والتشغيل الضعيف، من المهم الفحص والعناية للمصافي وذراع الرش على فترات.

## المصافي

- ازل الرف الأسفل أولاً.
- دورّ المصفاة المشبّكة باتجاه معاكس عقرب الساعة.
- اخرج المصفاة المشبّكة ومصفاة STS العليا.
- اغسلها عند الحاجة.
- اعدّها الى أماكنها بالترتيب العكسي.

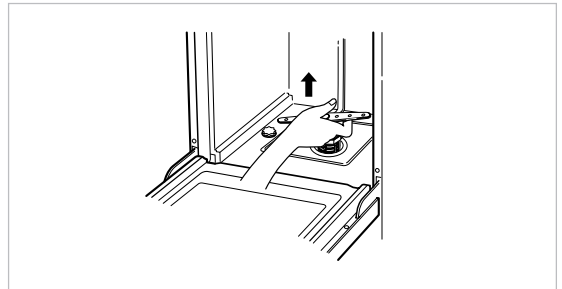
## ذراع الرش الأعلى

- اسحب الرف الأعلى الى الأمام.
- تأكد من أن فتحات خروج الماء غير مسدودة بالقطع من الطعام.
- عند الحاجة الى التنظيف، اخرج الذراع برخو الصمولة.
- نظّف ذراع الرش واعدّها الى مكانها بالترتيب العكسي.



## ذراع الرش الأسفل

- تأكد من أن فتحات خروج الماء غير مسدودة بالقطع من الطعام.
- عند الحاجة الى التنظيف، اخرج الذراع بسحبه الى الأعلى.
- نظّف ذراع الرش واعدّها الى مكانها بدفعه الى الأسفل.



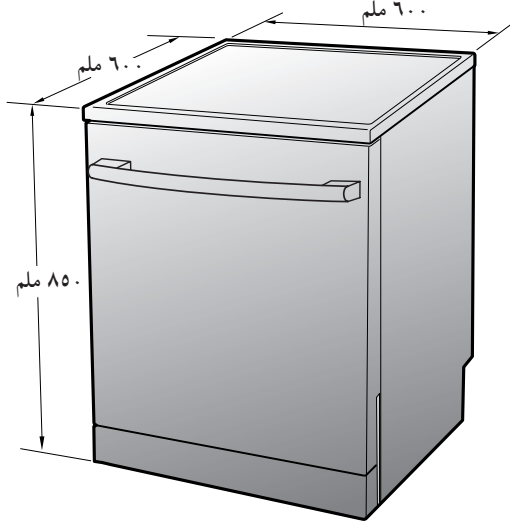
# دليل تحري الخلل وإصلاحه

- إذا حدثت مشكرة في الجهاز، اتصل بمركز الخدمات.
- قبل الاتصال بمركز الخدمات، تأكد من التعليمات التالية لمعرفة إذا كانت المشكلة يمكن حلها بنفسك أولاً.

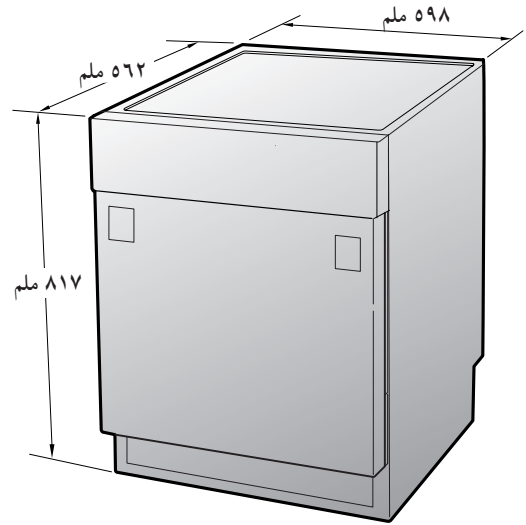
المشكلة	الأسباب المحتملة
لا تضاء المصابيح عند التوصيل الى الطاقة	<ul style="list-style-type: none"> <li>• توصيل القابس الى مخرج التيار توصيلاً غير صحيحاً.</li> <li>• الصهيرة محترقة أو قاطع الدائرة منفصل.</li> <li>• وانقطعت الكهرباء في المنزل.</li> </ul>
لا يعمل الجهاز.	<ul style="list-style-type: none"> <li>• الباب غير مغلق بإحكام.</li> </ul>
الماء لا يتم ضخه بعيداً. (يظهر رمز "UE" على زجاج العرض)	<ul style="list-style-type: none"> <li>• خرطوم التصريف ملتوي.</li> <li>• المصفاة مسدودة (نظف المصفاة).</li> </ul>
يظهر رمز "FE" على زجاج العرض (تعمل مضخة التصريف تلقائياً).	<ul style="list-style-type: none"> <li>• يجري إمداد الماء الزايد أكثر من مستوى الماء العادي.</li> <li>• تحدث مشكلة في صمام دخول الماء.</li> </ul>
يظهر رمز "E" على زجاج العرض	<ul style="list-style-type: none"> <li>• لا يتم إمداد الماء. (حنفية الماء غير مفتوحة)</li> </ul>
يظهر رمز "E1" على زجاج العرض	<ul style="list-style-type: none"> <li>• يتسرب الماء في توصيلات الخرطوم.</li> <li>• يتسرب الماء ببسبب الضرر.</li> </ul>
يظهر رمز "HE" على زجاج العرض	<ul style="list-style-type: none"> <li>• حدث مشكلة في دائرة السخان.</li> </ul>
لا يدور ذراع الرش بلطف	<ul style="list-style-type: none"> <li>• ذراع الرش الداخلي مسدود بقطعة من الطعام. (نظف الفتحات لذراع الرش).</li> </ul>
يبقى ثقل أبيض على غسالة الصحون بعد الغسيل	<ul style="list-style-type: none"> <li>• لا يتم ضبط كمية من سائل الغسيل أو مادة مساعدة الشطف صحيحاً.</li> <li>• يتم استنفاد الملح في وعاء الملح.</li> <li>• غطاء وعاء الملح مغلق بالبرغي بإحكام.</li> </ul>
تبقى الآثار على الزجاجات	<ul style="list-style-type: none"> <li>• يتم توزيع كمية قليلة جداً من مادة مساعدة الشطف.</li> </ul>
نتيجة التجفيف غير مرضية	<ul style="list-style-type: none"> <li>• يتم توزيع كمية قليلة جداً من مادة مساعدة الشطف.</li> </ul>
نتائج الغسيل غير مرضية	<ul style="list-style-type: none"> <li>• كمية غير صحيحة من سائل الغسيل.</li> <li>• ترتيب الأواني غير الصحيح أو التحميل الزائد.</li> <li>• المصافي مسدودة.</li> <li>• فتحات خروج الماء لذراع الرش مسدودة.</li> <li>• الأواني يمنع دوران ذراع الرش.</li> <li>• تم اختيار البرنامج غير المناسب.</li> </ul>



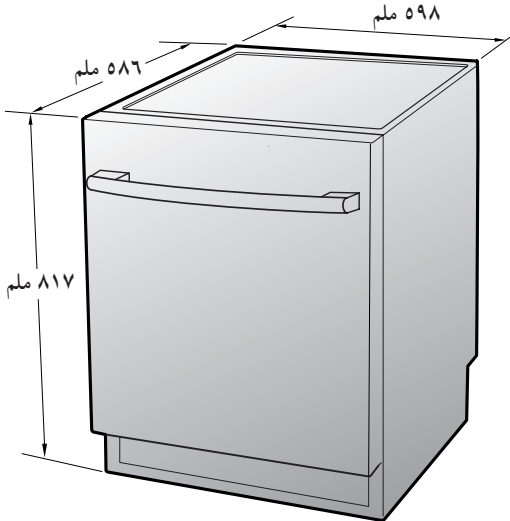
LD-2263WH  
LD-2263TH



LD-2263WHB  
LD-2263THB



LD-2263WHU  
LD-2263THU



السعة	الإعداد لـ ١٢ مكانا
الوزن	راجع رقعة التقدير الكهربائي
الطاقة الكهربائية	راجع رقعة التقدير الكهربائي
استهلاك الطاقة	راجع رقعة التقدير الكهربائي
ضغط تغذية الماء	٥. ~ ٨.٠ kPa