



**CD/MP3/WMA авторесивър**  
**РЪКОВОДСТВО ЗА ПОТРЕБИТЕЛЯ**  
**МОДЕЛ : LAC4700R**  
**LAC4705R**  
**LAC4710R**  
**LAC4715R**

Моля прочетете внимателно тази брошура с инструкции преди инсталиране, работа или настройване този продукт.



## Предпазни мерки



### ВНИМАНИЕ

ОПАСНОСТ ОТ ЕЛ.  
УДАР. НЕ ОТВАРЯЙ!



ЗА ДА НАМАЛИТЕ ОПАСНОСТТА ОТ ЕЛ. УДАР, НЕ СВАЛЯЙТЕ КАПАКА (ИЛИ ЗАДНАТА ЧАСТ), ВЪТРЕ НЯМА ЧАСТИ, КОИТО ДА СЕ ОБСЛУЖВАТ ОТ ПОТРЕБИТЕЛЯ. ЗА СЕРВИЗНО ОБСЛУЖВАНЕ СЕ ОБРЪЩАЙТЕ КЪМ КВАЛИФИЦИРАН СЕРВИЗЕН ПЕРСОНАЛ.



Символът на мълния в равностранен триъгълник е предназначен да насочи вниманието на потребителя към наличието на неизолирано опасно напрежение в корпуса на изделието, което може да бъде в степен, достатъчна да представлява за всеки опасност от електрически удар.



Удивителният знак в равностранен триъгълник е предназначен да насочи вниманието на потребителя към наличието на важни указания в ръководствата, придружаващи уреда, отнасящи се до работата с него и неговата поддръжка (сервизно обслужване).



Винаги управлявайте превозното средство по безопасен начин. Не се разсейвайте по време на шофиране и винаги имайте предвид пътните условия. Не променяйте настройките или другите функции. Преди да се опитате да извършите такава операция, спрете на безопасно и разрешено място.



Не използвайте уреда в продължение на много часове при изключително високи или ниски температури. (-10~60°C)



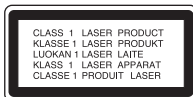
За да се намали рискът от ел. удар, не отстранявайте капака на този уред. В него няма части, които да се обслужват от потребителя. За сервизно обслужване се обръщайте към квалифициран сервизен персонал.



За да се намали опасността от пожар или ел. удар, не излагайте този уред на капеща или течаща вода, дъжд или влага.



Поради висока температура на външната повърхност на уреда моля използвайте уреда само инсталиран в кола.



**ВНИМАНИЕ:** В този уред се използва лазерна система.

За да се гарантира правилното използване на това изделие, моля прочетете внимателно настоящото ръководство за потребителя и го запазете за бъдещи справки; в случай че уредът се нуждае от ремонт, свържете се с официален сервиз (вижте процедурата за сервизно обслужване).

Използването на приспособления за регулиране и настройка или изпълнение на процедури по начин, различен от посочения в настоящото ръководство, може да доведе до излагане на опасно лъчение.

За да предотвратите директно излагане на лазерно лъчение, не се опитвайте да отваряте корпуса. Видимо лазерно лъчение, когато е отворен. НЕ ГЛЕДАЙТЕ В ЛАЗЕРНИЯ ЛЪЧ.

## Предпазни мерки



- Дефектен или замърсен диск, поставен в уреда, може да предизвика пропадане на звука по време на възпроизвеждане.
- Хващайте диска за вътрешния и външния ръб.
- Не докосвайте повърхността от страната на диска, която е без етикет.



Не лепете хартия или тиксо и т.н. върху повърхността на диска.



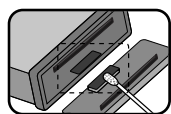
Не излагайте диска на преки слънчеви лъчи или на прекомерно висока температура.



Този уред не може да работи с 8-сантиметрови дискове (използват се само 12-сантиметрови).



- Почиствайте диска преди възпроизвеждане. Избърсвайте диска от центъра навън с чисто парче плат.
- В никакъв случай не използвайте разтворители, като напр. бензин или спирт, за да почистите диска.



Периодично почиствайте контактите на гърба на панела за управление с памучен тампон, навлажнен със спирт.

Раздел, в чието заглавие има един от следните символи, е приложим само за диск, обозначен с такъв символ.

- CD** Аудио CD дискове
- MP3** MP3 файлове
- WMA** WMA файлове

# Съдържание

Предпазни мерки	2-3
Съдържание	4
Преди работа	5
Панел за управление	6
Дистанционно управление (опция)	7
Инсталиране	8
Схема на свързване	9
Свързване	10
Основни операции	11-14
Работа с радиото	15
Работа с RDS	16
Работа със CD/MP3/WMA	17-18
Работа с AUX	19
Отстраняване на повреди	20
Технически характеристики	21



#### Изхвърляне на вашия стар уред

1. Когато този символ на зачеркнат контейнер за смет е поставен върху дадено изделие, това означава, че изделието попада под разпоредбите на Европейска директива 2002/96/ЕО.
2. Всички електрически и електронни изделия трябва да се изхвърлят отделно от битовите отпадъци, в определени за целта съоръжения, посочени от държавните или местните органи.
3. Правилното изхвърляне на вашия уред ще помогне за предотвратяване на възможни негативни последици за околната среда и човешкото здраве.
4. За по-подробна информация за изхвърлянето на вашия стар уред се обърнете към вашата община, службите за събиране на отпадъци или магазина, откъдето сте купили своя уред.




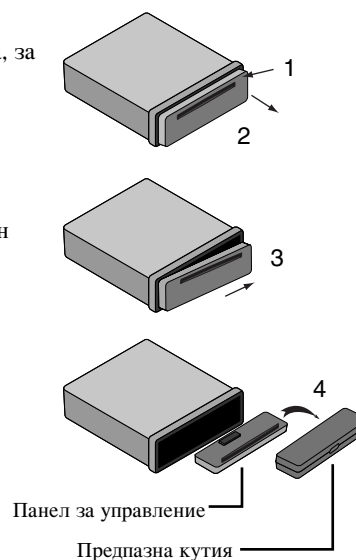
Този продукт е произведен в съответствие с директиви 2005/83/ЕЕС (Анекс I, 3.2.9), 72/245/ЕЕС и 2006/95/ЕС.

## Преди работа

### Демонтиране на панела за управление

Панелът за управление на този уред може да се демонтира, за да се предотврати кражба.

1. Натиснете „“ (RELEASE), за да отворите панела за управление.
2. Дръжте дясната част на панела за управление.
3. Издърпайте панела за управление.
4. Поставете панела за управление в доставения предпазен калъф.



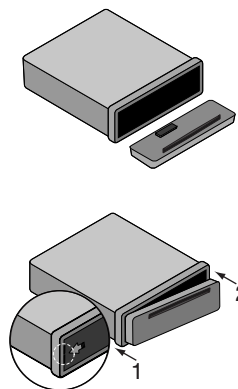
### Закрепващ се панел за управление

Панелът за управление на този уред може да се демонтира, за да се предотврати кражба.

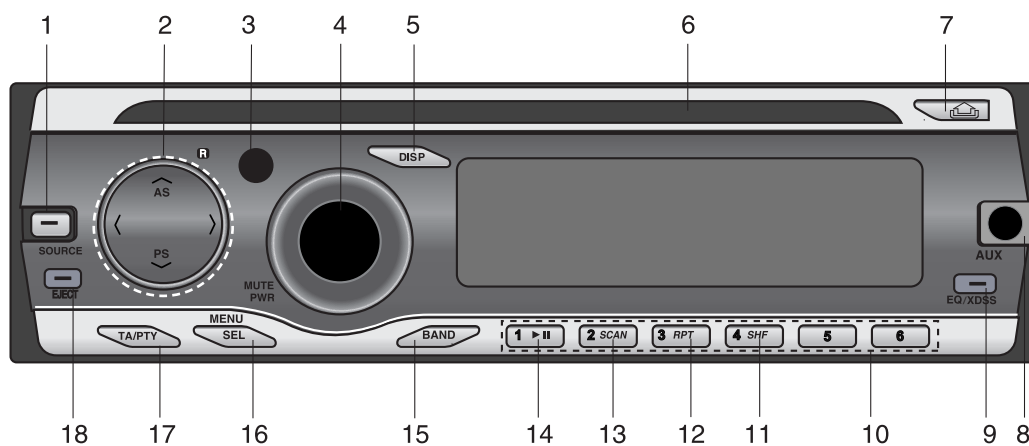
1. Поставете лявата страна на панела в застопоряващия жлеб.
2. Натиснете дясната страна или панела към уреда, докато щракне.

#### **Внимание**

- Когато демонтирате или монтирате панела за управление, не натискайте бутоните за управление.
- Бутоните за управление може да не работят правилно, ако панелът за управление не е закрепен по правилния начин. Ако това се случи, леко натиснете панела за управление.
- Не оставяйте панела за управление на място, изложено на висока температура или преки слънчеви лъчи.
- Не изпускате панела за управление и не го подлагайте на силен удар.
- Не позволявайте летливи вещества, като бензин, разтворител или инсектициди, да влизат в допир с повърхността на панела за управление.
- Не се опитвайте да разглобявате панела за управление.



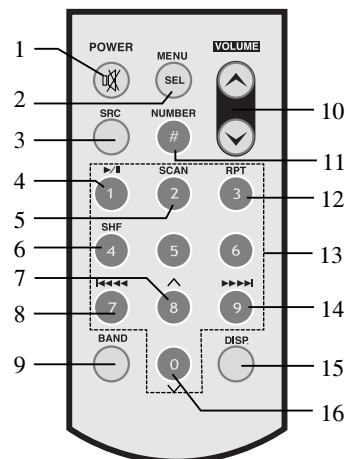
# Панел за управление



- |  |   |
|--|---|
| <p>1 [SOURCE]</p> <p>2 • Прескочи / Търси &lt;/&gt;</p> <p>• Търсене/Настройка &lt;/&gt;</p> <p>• Автоматично запаметяване [A/AS]</p> <p>• Търсене на предварително запаметени станции [V/PS]</p> <p>• MP3 писта +10/-10 A/V <b>MP3 WMA</b></p> <p>• Папка нагоре/надолу A/V <b>MP3 WMA</b></p> <p>3 Сензор на дистанционното управление (опция)</p> <p>4 • Сила на звука</p> <p>• [MUTE]</p> <p>• Ел. захранване [PWR]</p> <p>5 Дисплей [DISP]</p> <p>6 Гнездо за поставяне на CD</p> <p>7 Освобождаване </p> <p>8 Вход AUX [AUX]</p> | <p>9 • Еквалайзер [EQ]</p> <p>• Система за динамичен звук с изключително високо качество [XDSS]</p> <p>10 Предварително запаметени станции [1-6]</p> <p>11 Възпроизвеждане в произволен ред [SHF]</p> <p>12 Повтаряне [RPT]</p> <p>13 Търсене на интродукция [SCAN]</p> <p>14 Възпроизвеждане/Пауза ►/  </p> <p>15 [BAND]</p> <p>16 • [MENU]</p> <p>• ИЗБОР [SEL]</p> <p>17 • Съобщения за пътната обстановка [TA]</p> <p>• Тип програма [PTY]</p> <p>18 Изваждане </p> |
|--|---|

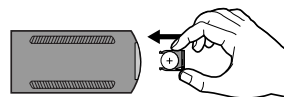
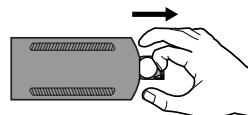
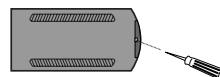
## Дистанционно управление (опция)

- 1 Ел. захранване [POWER] / Спиране на звука
- 2 Избор [MENU/SEL]
- 3 Източник [SRC]
- 4 Възпроизвеждане / Пауза
- 5 Търсене на интродукция [SCAN]
- 6 Възпроизвеждане в произволен ред [SHF]
- 7 • MP3 писта +10
  - Папка нагоре
- 8 • CD Прескачане / Търсене
  - Търсене / Настройка
- 9 Обхват [BAND]
- 10 Усилване / намаляване на звука
- 11 Номер [#]
- 12 Повтаряне [RPT]
- 13 Цифри [0-9]
- 14 • CD Прескачане / Търсене
  - Търсене / Настройка
- 15 Дисплей [DISP.]
- 16 • MP3 писта -10
  - Папка надолу



### Поставяне на батерията

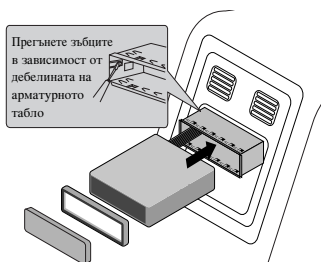
- 1 Издърпайте държача на батерията с остър предмет, напр. химикалка.
- 2 Поставете батерията върху държача на батерията с правилно насочени  $\oplus$  и  $\ominus$ .
- 3 Вкарайте гнездото на батерията на първоначалното му място.



### Забележка

- Използвайте само една литиева батерия CR2025 (3V).
- Извадете батерията, ако дълго време няма да използвате дистанционното.
- Не презареждайте, не разглобявайте, не нагрявайте и не хвърляйте батерията в огън.
- Не използвайте метални инструменти, когато боравите с батерията.
- Не съхранявайте батерията заедно с метални предмети.

# Инсталиране

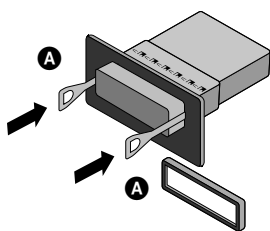


Панел за управление

## Основни стъпки при монтаж

Преди монтиране трябва да поставите контактния ключ в положение ИЗКЛЮЧЕНО (OFF) и да свалите клемите от акумулатора на колата, за да избегнете късо съединение.

- 1 Отстранете съществуващия приемник.
- 2 Направете необходимите свързвания.
- 3 Монтирайте монтажния кожух.
- 4 Монтирайте уреда в монтажния кожух.

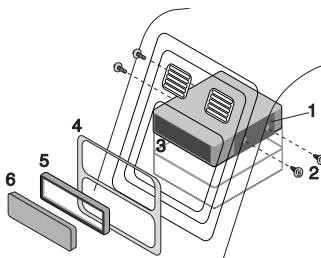


## Сваляне на старото радио

Ако в арматурното табло вече има поставен монтажен кожух за радио, той трябва да бъде свален.

- 1 Свалете от уреда задната опора.
- 2 Свалете от уреда предния панел и декоративния пръстен.
- 3 Пъхнете лост **A** в отвора от едната страна на уреда.

Извършете същата операция от другата страна и издърпайте уреда, за да го извадите от монтажния кожух.



Панел за управление

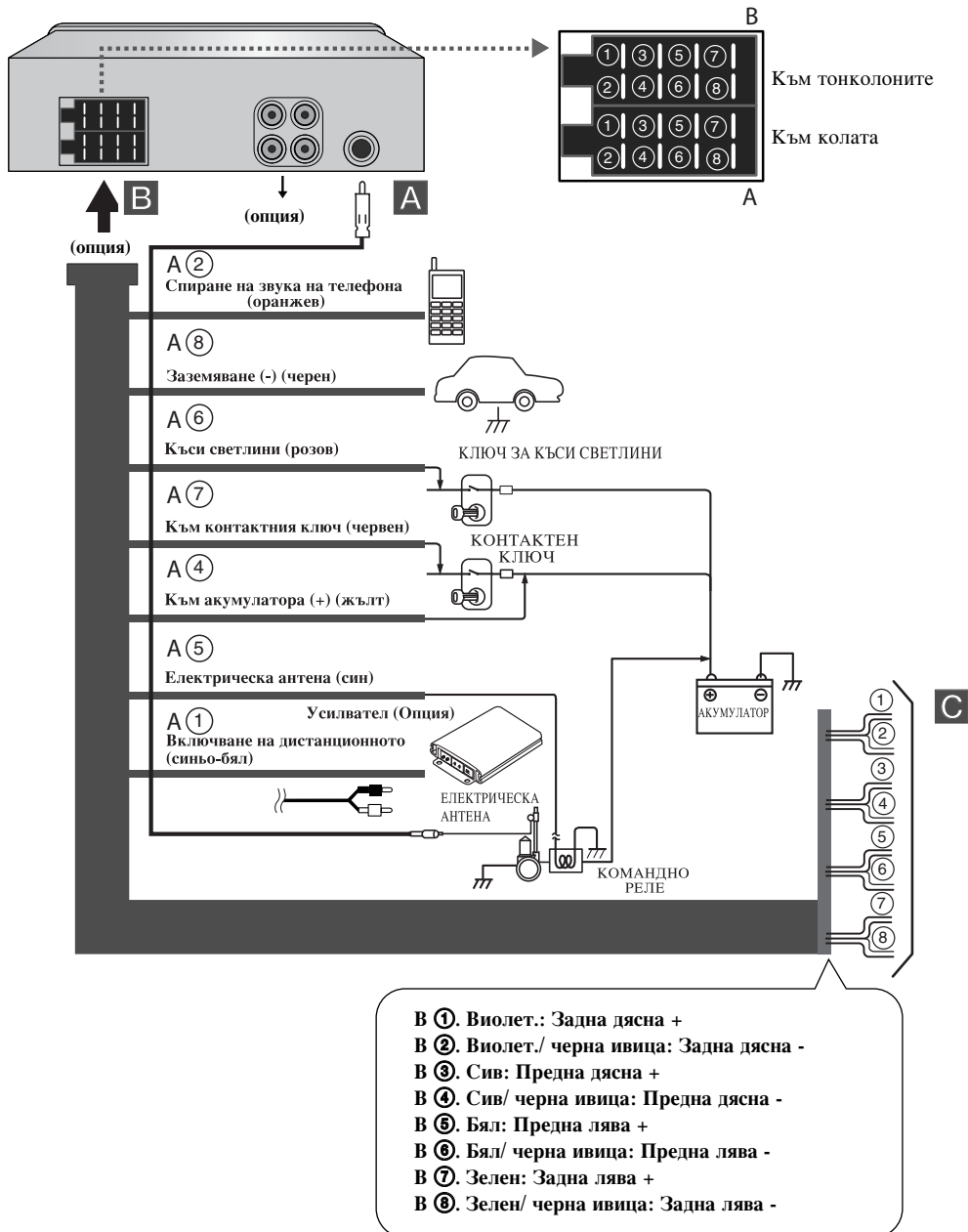
## Монтаж по ISO-DIN

- 1 Вкарайте с плъзгане уреда в рамката по ISO-DIN.
- 2 Поставете винтовете, свалени от стария уред.
- 3 Вкарайте с плъзгане уреда и рамката в отвора на арматурното табло.
- 4 Монтирайте панела на арматурното табло или адаптерната пластина.
- 5 Монтирайте декоративния пръстен към уреда.
- 6 Монтирайте панела за управление към уреда.



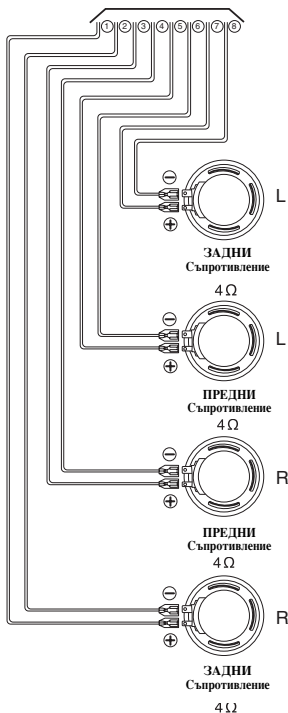
# Схема на свързване

Преди свързване трябва да поставите контактния ключ в положение ИЗКЛЮЧЕНО (OFF) и да свалите ⊖ клемата от акумулатора, за да избегнете късо съединение.



# Свързване

## С свързване на тонколониите



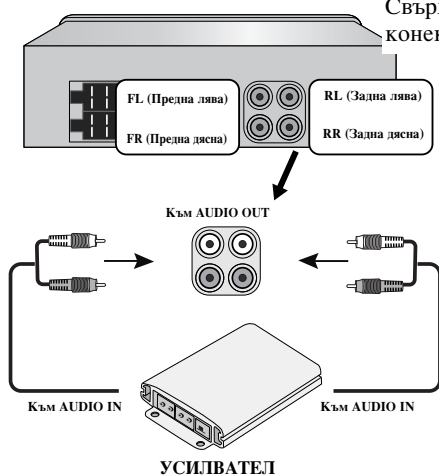
## А От антената

### В Към инсталацията на колата: цветове на проводниците

- **ЧЕРЕН** : Този проводник е за свързване към “земя”.
- **ОРАНЖЕВ** : Този проводник е за свързване към телефонната линия.
- **РОЗОВ** : Този проводник е за свързване към линията за къси светлини.
- **ЧЕРВЕН** : Този проводник е за свързване към клемата, от която се подава ел. захранване, когато контактният ключ е в положение АСС.
- **ЖЪЛТ** : Този проводник е за свързване към клемите на акумулатора, от който винаги се подава захранване (непрекъсваемо захранване).
- **СИН** : Този проводник е за свързване към електрическата антена.
- **СИНЬО-БЯЛ** : Този проводник е за свързване с усилвателя на външната антена.


### Свързване към допълнителни уреди (опция)

Свържете конектора **AUDIO OUTPUT** на този уред към конектора **AUDIO INPUT** на усилвателя.



## Основни операции

### Включване на уреда

Натиснете **MUTE/PWR (POWER/**  на дистанционното управление) или който и да е друг бутон, с изключение на бутона за изваждане на диска.

#### Забележка

Когато поставите CD в гнездото за CD, уредът се включва.

### Изключване на уреда

Натиснете и задръжте **MUTE/PWR (POWER/**  на дистанционното управление).

### Избор на източник



Натиснете няколко пъти **SOURCE**, за да изберете източник.

Индикаторът светва в следния ред. TUNER → CD → AUX → TUNER...

#### Забележка

Не можете да изберете източник, ако не е поставен компактдиск.


### Настройване силата на звука

Завъртете бутон **MUTE/PWR** (Натиснете **VOLUME**   на дистанционното), за да регулирате нивото на звука.

#### Забележка

При изключване уредът запамятава автоматично настроената в момента сила на звука. Щом го включите отново, той започва да работи със запаметената сила на звука.

### Изключване на звука

- 1 Натиснете **MUTE/PWR (POWER/**  на дистанционното), за да спрете звука.
- 2 За да го отмените, натиснете отново.

### Нагласяне на часовника

Можете да видите часовника с натискане на **DISP (DISP.** на дистанционното).

#### Забележка

- Ако уредът приема RDS емисии с информация CT (Clock Time - точно време), часовникът ще се показва автоматично на дисплея.
- В противен случай на дисплея се появява "NO CLOCK" (Няма часовник).

# Основни операции

## Промяна на основните настройки

- 1 Натиснете и задръжте **MENU (MENU/SEL)** на дистанционното управление, така че да се появи една от опциите на менюто.
- 2 Натиснете **MENU (MENU/SEL)** на дистанционното управление, за да се придвижите между менютата.  
AF ON → REG ON → TA ALARM → PI SOUND → AUX ON → AUX 00dB → DEMO OFF → BEEP 2ND
- 3 Завъртете **MUTE/PWR** по посока на часовниковата стрелка или обратно на часовниковата стрелка, за да изберете една от настройките, посочени по-долу.  
(Натиснете **VOLUME** ^ v на дистанционното управление)
- 4 Натиснете и задръжте **MENU (MENU/SEL)** на дистанционното управление, за да завършите настройката.

### ● AF (Alternative frequency - алтернативна честота) ON (вкл.) / OFF (изкл.)

Когато качеството на приемане спадне, тунерът автоматично превключва на друга станция в мрежата, която излъчва сигнал с по-добро качество за приемане, като използва кодовете PI и AF.

#### AF ON :

Това означава, че където и да шофирате, можете да продължите да слушате същата програма без прекъсвания.

#### AF OFF :

На дисплея се показва само името на станцията. В случай на лошо приемане не може да бъде използвана алтернативна станция.

### ● REG (Region - регион) ON (вкл.) / OFF (изкл.)

#### REG ON :

Уредът превключва на друга станция от същата мрежа, която излъчва същата програма, когато приеманите сигнали от сегашната станция отслабнат.

#### REG OFF :

Уредът превключва на друга станция от същата мрежа, когато приеманите сигнали от сегашната станция отслабнат. (В този режим програмата може да бъде различна от приеманата в момента).

### ● TA (Traffic Announcement - съобщения за пътната обстановка) ALARM (аларма) / SEEK (търси)

#### TA ALARM :

Когато току-що избраната станция не приема TP информация в продължение на 5 секунди, издава се двукратен звуков сигнал.

#### TA SEEK :

Когато току-що избраната станция не приема TP информация в продължение на 5 секунди, тунерът се настройва на следващата станция, която има същия PI като последната станция, но има TP информация.

### ● PI (Programme Identification - идентификация на програма) SOUND (звук) / MUTE (изкл. звук)

#### PI SOUND :

Ако звукът от станция с различен PI се чува с прекъсвания, ресивърът изключва звука след 1 секунда.

#### PI MUTE :

Ако звукът от станция с различен PI се чува с прекъсвания, ресивърът моментално изключва звука.

## Основни операции

- **AUX (външно устройство) ON (вкл.) / OFF (изкл.)**

С този уред можете да използвате външно устройство. Активирайте настройката за външно устройство (auxiliary), когато използвате външно устройство, свързано към този уред.

**AUX ON (вкл.)**

Когато използвате външно устройство.

**AUX OFF (изкл.)**

Когато не използвате външно устройство.

- **AUX (външно устройство) 00DB / +6DB**

Можете да регулирате силата на звука на всеки източник, за да предотвратите резки промени на силата на звука при превключване от един източник на друг.

Можете да настроите на 0 dB или +6 dB

Ако входното ниво на свързания компонент не е достатъчно високо, увеличете съответно входното ниво. Ако не настроите линейното входно ниво, може да бъдете изненадани от силен звук, когато превключвате източника от външен компонент на друг източник.

- **DEMO OFF / ON (изкл./вкл.)**

Можете да промените първоначално показваната на дисплея информация с името на информацията (име на функция, име на EQ и т. н.), докато слушате източник.

**DEMO ON (вкл.)**

Показва на дисплея името на информацията, докато слушате източник.

**DEMO OFF (изкл.)**

Отменя функцията.

- **BEEP 2ND / ALL**

Задайте да се издава звук при всяко натискане на бутон.

**BEEP 2ND**

Звук се издава само при продължително натискане на бутон (1 сек).

**BEEP ALL**

Звук се издава при натискане на всеки бутон.

### Използване на EQ (еквалайзер)

Натиснете неколккратно **EQ/XDSS**. Всяко натискане сменя режимите както следва:

Pop → Classic → Rock → Jazz → Vocal → Salsa → Samba → User1 → User2 → Off

- Pop (Попмузика): Оптимизиран за R&B, соул и кънтримузика.
  - Classic (Класика) : Оптимизиран за оркестрова музика.
  - Rock (Рок) : Оптимизиран за хардрок и хеви метъл.
  - Jazz (Джаз) : Приятен звук с меко усещане.
  - Vocal (Вокал) : Мощен реализъм и високо качество на звука.
  - Salsa (Салса) : Възпроизвежда акустиката на салса.
  - Samba (Самба) : Възпроизвежда акустиката на самба.
  - User1 (Потребител1) : Използвайте менюто, за да настроите нивото на звука по ваше желание.
  - User2 (Потребител2) : Използвайте менюто, за да настроите нивото на звука по ваше желание.
- Можете да настроите всяко ниво на звука по ваше предпочитание. Щом изберете **USER** (потребителски) режим и направите настройка, тя автоматично се съхранява за избрания в момента потребителски режим.

Вижте „Регулиране на нивото на звука“ на стр. 14.

# Основни операции

## Настройване на нивото на звука

- 1 Натиснете **SEL (MENU/SEL)** на дистанционното управление) неколкократно, за да изберете режима, който искате да настроите, от **VOL** (сила на звука), **EQ** (еквалайзер), **BAL** (баланс) и **FAD** (затихване).  
На дисплея светват индикаторите на режимите в следната последователност:  
**VOL → BAS → MID → TRB → BAL → FAD**
- 2 Завъртете бутон **MUTE/PWR**. (Натиснете **VOLUME**  $\wedge$   $\vee$  на дистанционното), за да регулирате качеството на звука.

Показание	Завъртане надясно	Завъртане наляво
<b>VOL</b>	Усилва звука	Намалява звука
<b>BAS</b>	Увеличава силата на басите	Намалява силата на басите
<b>MID</b>	Увеличава ниво Средни	Намалява ниво Средни
<b>TRB</b>	Увеличава силата на високите тонове	Намалява силата на високите тонове
<b>BAL</b>	Намалява силата на звука на лявата тонколона	Намалява силата на звука на дясната тонколона
<b>FAD</b>	Намалява силата на звука на предните тонколони	Намалява силата на звука на задните тонколони

### Забележка

Когато **EQ** или **XDSS+** е настроен на „Off“, можете да регулирате настройката на нивото на звука (**BAS**, **MID**, **TRB**).

## **XDSS+ (Система за динамичен звук с изключително високо качество)**

- 1 Натиснете и задръжте **EQ/XDSS**.  
**XDSS+** : Увеличава силата на високите тонове, басите.
- 2 За да отмените операцията, отново натиснете и задръжте **EQ/XDSS**.



# Работа с RDS

## Опции на RDS за показване на дисплея

При нормално функциониране на RDS на дисплея се показва името на радиостанцията, С натискане на бутон **DISP** върху предния панел можете да избирате в последователен цикъл различни типове данни:

(CT → FREQUENCY → PTY → RT → PS)

- **CT** (Time controlled by the channel – време, управлявано от канала)
- **PTY** (Program type recognition – разпознаване на типа програма)
- **RT** (Radio text recognition – разпознаване на радиотекст)
- **PS** (Program Service name – име на програмната услуга)
- **PI** (Program Identification – идентификация на програмата)
- **AF** (Alternative Frequencies for the actual program – алтернативна честота за текуща програма)
- **TP** (Traffic Program Identification – идентификация на програма с пътна информация)
- **TA** (Traffic Announcement Identification – идентификация на пътна информация)

## Функция PTY (Programme Type - тип на програма)

За да изберете даден тип програма от честотния обхват на приемане, трябва да извършите следната процедура.

- 1 Натиснете и задръжте **TA/PTY**, за да изберете тип на програма.
- 2 След това натиснете и задръжте **TA/PTY** неколккратно за избиране на всеки режим. Music group → Speech group → Search off
- 3 Натиснете един от бутоните 1 ~ 6 за предварително настроени станции. Всяко натискане на този бутон променя програмите по следния начин.

No	Музикална група	No	Говорна група
1.	Pop M, Rock M	1.	News, Affairs, Info
2.	Easy M, Light M.	2.	Sport, Educate, Drama
3.	Classics, Other M	3.	Culture, Science, Varied
4.	Jazz, Country	4.	Weather, Finance, Children
5.	Nation M, Oldies	5.	Social, Religion, Phone In
6.	Folk M	6.	Travel, Leisure, Document

### Забележка

RDS може да се приема само в честотния обхват FM.

## Функция TA (Traffic Announcement - съобщения за пътната обстановка)

Приемането на TA позволява на уреда временно да превключва на съобщения за пътната обстановка от сегашния източник (друга FM станция, CD или други свързани компоненти). За да включите или изключите функцията TA (Traffic Announcement – съобщения за пътната обстановка), натиснете **TA/PTY**.

### • TA ON (ВКЛ.)

Програмите и съобщенията за пътната обстановка могат да бъдат приемани автоматично чрез използване на функциите TP/TA.

### • TA OFF (ИЗКЛ.)

Програмите и съобщенията за пътната обстановка не могат да бъдат приемани чрез използване на функциите TP/TA.



# Работа със CD/MP3/WMA



## Възпроизвеждане от аудио компактдиск и диск с MP3/WMA

Уредът може да възпроизвежда записи във формат MP3/WMA на дискове CD-ROM, CD-R или CD-RW. Преди да пуснете MP3/WMA записи, прочетете забележките за записите MP3/WMA на стр. 21.

Ако смените източника, възпроизвеждането на CD диска също спира (без да се изважда CD дискът от уреда). Следващия път, когато изберете „CD“ като източник, възпроизвеждането на CD диска започва от мястото, където е спряно преди това възпроизвеждането.

- За да възпроизведете директно файл, натиснете **NUMBER (#)** на дистанционното управление и след това натиснете номера на пистата, като използвате цифровите бутони **0-9**.

## Пауза (Pause)

- 1 Натиснете бутона **▶/||** по време на възпроизвеждане.
- 2 За връщане към възпроизвеждане натиснете отново **▶/||**.

## Прескачане към следваща писта/файл

Натиснете кратко **> (▶▶ ▶▶|)** на дистанционното управление), за да изберете следващата писта/файл.

## Прескачане към предишна писта/файл

Натиснете кратко **< (|◀◀ ◀◀)** на дистанционното управление) в рамките на 3 секунди време на възпроизвеждане.

## Връщане в началото на възпроизвежданата писта/файл

Натиснете кратко **< (|◀◀ ◀◀)** на дистанционното управление) след 4 секунди време на възпроизвеждане.

## Търсене

Натиснете и задръжте за около 1 секунда **</> (|◀◀ ◀◀/▶▶ ▶▶|)** на дистанционното) по време на възпроизвеждане и после освободете в желаната точка.

## Търсене на интродукция

Възпроизвеждат се първите 10 секунди от всички писти/файлове (SCAN) или всички файлове в избраната папка (■ SCAN) от диска.

- 1 Натиснете **SCAN**.
  - На дисплея се появява ■ SCAN **MP3 WMA** (или SCAN **CD**).
  - Натиснете и задръжте за около 2 секунди **SCAN** по време на възпроизвеждане.
  - На дисплея се появява **SCAN. MP3 WMA**
- 2 Натиснете отново **SCAN**.
  - От дисплея изчезва **SCAN** или ■ SCAN и претърсването чрез прослушване на интродукциите се отменя.

## Повтаряне

Избраните писти/файлове (**1 RPT**) или папка (■ **RPT**) от диска се възпроизвеждат многократно.

- 1 Натиснете **RPT** по време на възпроизвеждане.
  - На дисплея се появява **1 RPT. CD MP3 WMA**
- 2 Натиснете и задръжте за около 2 секунди **RPT** по време на възпроизвеждане.
  - На дисплея се появява ■ **RPT. MP3 WMA**
- 3 Натиснете отново **RPT**.
  - От дисплея изчезва **1 RPT** или ■ **RPT** и режимът на повторение се отменя.



## Работа със CD/MP3/WMA

### Shuffle (в произволен ред)

Всички писти/файлове (SHF) или избраната папка (■ SHF) от диска се възпроизвеждат в произволна последователност.

- 1 Натиснете SHF по време на възпроизвеждане.
  - На дисплея се появява ■ SHF MP3 WMA (или SHF CD).
  - Натиснете и задръжте за около 2 секунди SHF по време на възпроизвеждане.
  - На дисплея се появява SHF. MP3 WMA
- 2 Натиснете отново SHF.
  - От дисплея изчезва SHF или ■ SHF и режимът на възпроизвеждане в произволна последователност се отменя.

#### ✦ Забележка

Ако по време на възпроизвеждане натиснете < (I◀◀ ◀◀ на дистанционното), няма да можете да се върнете към предишната писта (песен).

### CD TEXT / ID3 TAG CD MP3 WMA

Когато възпроизвеждате диск, съдържащ информация, можете да видите информацията от CD TEXT/ID3 TAG.

В CD TEXT е записана информация за диска (заглавие на диска, изпълнител и заглавие на писта).

В един ID3 TAG е записана информация за файла (заглавие на албум, заглавие на песен, име на изпълнител).

В едно WMA Content (съдържание на WMA) е записана информация за файла (заглавие на песен, име на изпълнител).

Ако няма информация, на дисплея се изписва "NO TEXT".

Натиснете DISP неколккратно по време на възпроизвеждане на файлове MP3/WMA/CD TEXT.

### Бързо отиване на конкретно място (Стъпки +10/-10) MP3 WMA

(Ако няма папки или има само една папка).

Натиснете Λ/AS (Λ на дистанционното управление), за да прескочите на следващата 10-а писта, и натиснете V/PS (V на дистанционното управление), за да прескочите на предишната 10-а писта.

### Прескачане към следваща или предишна папка MP3 WMA

(Ако има повече от две папки).

Натиснете Λ/AS (Λ на дистанционното управление), за да прескочите на следващата папка, и натиснете V/PS (V на дистанционното управление), за да прескочите на предишната папка).

#### ✦ Забележка

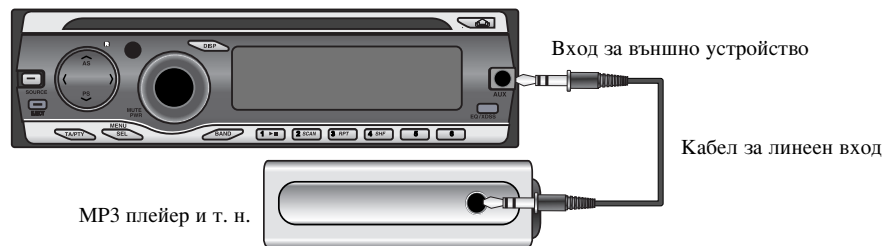
По време на възпроизвеждане на VBR файл показанията за часа върху дисплея могат да варират и да има разлика между тях и действителния час (при възпроизвеждане на файл изтеклото време и VBR се появяват на дисплея едновременно).

## Работа с AUX

### Възпроизвеждане от външно устройство

Можете да свържете външно устройство към този уред.

Свържете единия край на кабела за линеен вход (не е доставен) към гнездото на външното устройство, а другия - към входното гнездо AUX IN върху панела за управление.



- 1 Натиснете **SOURCE**, за да изберете AUX като източник.  
На дисплея се появява AUX IN.
- 2 Включете свързаното външно устройство и стартирайте възпроизвеждането на източника.
- 3 Регулирайте силата на звука.

#### Забележка

- Преди да използвате външното устройство чрез следната процедура, изберете правилно входа от външното устройство. (За подробности вж. стр. 13).
- Ако входното ниво на външното устройство, свързано към входното гнездо AUX, не е достатъчно високо, регулирайте съответно входното ниво. (За подробности вж. стр. 13).

## Отстраняване на повреди

Проблем	Причина	Отстраняване
Захранването не се включва. Уредът не работи.	<ul style="list-style-type: none"> <li>Кабелите и куплунгът са свързани неправилно.</li> <li>Предпазителят е изгорял.</li> <li>Вграденият микропроцесор не работи правилно поради шум и други фактори.</li> </ul>	<ul style="list-style-type: none"> <li>Проверете още веднъж правилно ли е извършено свързването.</li> <li>Отстранете причината за изгарянето на предпазителя и след това го подменете. Новият предпазител трябва да е със същите характеристики.</li> <li>Изключете уреда и после отново го включете.</li> </ul>
Възпроизвеждането е невъзможно.	<ul style="list-style-type: none"> <li>Дискът е замърсен.</li> <li>Зареденият диск е от тип, неподходящ за този уред.</li> </ul>	<ul style="list-style-type: none"> <li>Почистете диска.</li> <li>Проверете типа на диска.</li> </ul>
Няма звук. Нивото на звука не се увеличава.	<ul style="list-style-type: none"> <li>Кабелите не са свързани правилно.</li> </ul>	<ul style="list-style-type: none"> <li>Свържете правилно кабелите.</li> </ul>
Няма звук.	<ul style="list-style-type: none"> <li>Силата на звука е на ниско ниво.</li> </ul>	<ul style="list-style-type: none"> <li>Настройте силата на звука.</li> </ul>
Звукът е накъсан.	<ul style="list-style-type: none"> <li>Уредът не е укрепен здраво.</li> </ul>	<ul style="list-style-type: none"> <li>Укрепете уреда здраво.</li> </ul>
Уредът не работи добре, макар че натискате съответните бутони на дистанционното управление.	<ul style="list-style-type: none"> <li>Батерията е изтощена.</li> </ul>	<ul style="list-style-type: none"> <li>Поставете нова батерия.</li> </ul>

# Технически характеристики



**MP3/WMA -диск, съвместим с това възпроизвеждащо устройство е, ограничен както следва:**

1. Честота на импулсна модулация / 8 - 48kHz (MP3) 22.05 - 48kHz (WMA)
2. Скорост на предаване в битове / в рамките на 8 - 320kbps (включително VBR - променлива скорост на предаване в битове) (MP3) 32 -320kbps (WMA)
3. Файловата система на CD-R/CD-RW трябва да бъде "ISO 9660"
4. Ако записвате MP3/WMA файлове използвайки софтуер, който не може да създава файлова система (FILE SYSTEM), например "Digest-CD" и т.н., не е възможно да се възпроизведат MP3/WMA файлове. Следователно Ви препоръчваме да използвате продукта "Easy-CD Creator", който създава файлова система според ISO 9660.

**Клиентите трябва също така да отбележат, че се изисква разрешение за разтоварване на MP3/WMA файлове и музика от Интернет. Нашата компания няма правото да дава такова разрешение. Разрешението винаги трябва да се търси от собственика на авторското право.**

## ОБЩИ ХАРАКТЕРИСТИКИ

Изходна мощност	.50W x 4CH (Max.)
Захранване	.DC 12 V
Съпротивление на тонколониите	.4 $\Omega$
Система на заземяване	Отрицателна
Размери (Д x В x Ш)	.180 x 51 x 171 mm (без предния панел)
Нето тегло	.1.5 kg

## СЕКЦИЯ CD

Честотна характеристика	.20 Hz-20 kHz
Съотношение сигнал/ шум	.80 dB
Изкривяване	.0.12 %
Затихване между каналите (1kHz)	.55 dB

## СЕКЦИЯ РАДИО

FM	
Честотен обхват	.87.5-107.9 или 87.5-108 MHz
Съотношение сигнал/ шум	.53 dB
Изкривяване	.0.7 %
Използваема чувствителност	.12 dB $\mu$ V
AM (MW)	
Честотен обхват	.520-1720 или 522-1620 kHz
Съотношение сигнал/ шум	.45 dB
Изкривяване	.1.0 %
Използваема чувствителност	.28 dB $\mu$ V

## СЕКЦИЯ AUX

Честотна характеристика	.20 Hz-20 kHz
Съотношение сигнал/ шум	.80 dB
Изкривяване	.0.1 %
Затихване между каналите (1kHz)	.45 dB
Максимално входно ниво (1 kHz)	.1.1 V (35 K $\Omega$ )



P/NO : MFL37340704