



# **BOTTOM FREEZER REFRIGERATOR**

## **User's Guide**

Please read this guide thoroughly before operating and keep it handy for reference at all times.

# **ALSÓ FAGYASZTÓS HŰTŐSZEKRÉNY**

## **Használati útmutató**

Kérjük, alaposan olvassa át ezt az útmutatót és későbbi használat céljából tartsa elérhető helyen.

# **CHLADNIČKA SMRAZÁKEM VESPOD**

## **Uživatelská příručka**

Prosím, přečtete si pečlivě tuto příručku před uvedením přístroje do provozu a mějte ji po ruce pro pozdější nahlížení.

# **ХЛАДИЛНИК С ДОЛНО РАЗПОЛОЖЕН ФРИЗЕР**

## **Ръководство за потребителя**

Моля преди работа с уреда прочетете внимателно това ръководство и го запазете за бъдещи справки.

# **COMBINĂ FRIGORIFICĂ**

## **Ghid de Utilizare**

Vă rugăm să citiți cu atenție acest ghid înainte de utilizare și să-l păstrați la îndemână pentru a-l putea consulta oricând.

# **FRIŽIDER SA ZAMRZIVAČEM ISPOD**

## **Uputstvo za korišćenje**

Molimo vas da pročitate ovo uputstvo pre upotrebe i da ga čuvate pri ruci da biste mogli da ga pogledate u bilo koje vreme.

# **DONJI ZAMRZIVAČ HLADNJAK**

## **Priručnik za korisnika**

Molimo prije upotrebe uređaja pročitajte ovaj priručnik u cijelosti, i čuvajte ga kao referencu kako bi u njemu mogli potražiti pomoć u slučaju potrebe.

<b>Upute za sigurnost</b>	<b>207–208</b>	
<b>Dijelovi i karakteristike</b>	<b>209</b>	Posuda za mliječne proizvode (Dodatna mogućnost) 225
<b>Instaliranje hladnjaka</b>	<b>210–216</b>	Kutija za jaja (Dodatna mogućnost) 225
Skidanje ambalaže s hladnjaka	210	<b>► Odjeljak zamrzivača</b>
Instaliranje	210	Potezna vrata (Dodatna mogućnost) 225
Donji poklopac	210	Kutija za led 225
Skidanje i postavljanje ručki i vrata na vašem hladnjaku	211–216	Košara za vrata koja se može izvaditi (Dodatna mogućnost) 226
Niveliranje i poravnanje vrata	217	Sanduk zamrzivača (Durabase) 226
<b>Upotreba vašeg hladnjaka</b>	<b>218–228</b>	Pregrada za sanduk zamrzivača 226
Osiguranje pravilnog protoka zraka	218	Ladica na povlačenje 227
Višestruki protok	218	Filtar 228
Podešavanje kontrola	218	<b>Čuvanje i čišćenje</b>
Podešavanje postavki kontrola	219	<b>229–230</b>
Vodič za čuvanje hrane	219	Opći savjeti kod čišćenja 229
Čuvanje zamrznute hrane	220	Izvana 229
<b>► Odjeljak hladnjaka</b>		Unutar zidova 229
Spremnik za vodu	220	Brtve na vratima 229
Police za hladnjak	221	Plastični dijelovi 229
Držac za boce (Dodatna mogućnost)	221	Spirale kondenzatora 229
Odjeljaka za svježe povrće	222	Zamjena žarulje 229–230
Kontrola vlage u odjeljku za svježe povrće	222	Prekidi električnog napajanja 230
Vađenje odjeljka	222–223	Kada odlazite na godišnji odmor 230
Poklopac odjeljka s rešetkom na unutrašnjoj strani	223	Prilikom selidbe 230
Povuci i posluži (Glide N Serve)	224	<b>Više o automatskom ledomatu</b> 231
Modularna Kutija Za Vrata	224	<b>Priključivanje vodene linije</b> 232–234
		<b>Vodič za rješavanje problema</b> 235–238

# VAŽNE UPUTE ZA SIGURNOST

U ovom se priručniku nalaze važne sigurnosne poruke. Uvijek pročitajte sve sigurnosne poruke.



Ovo je simbol upozorenja u pogledu sigurnosti. On vas upozorava na sigurnosne poruke koje će vas informirati o opasnostima koje vas ili druge ljude mogu usmrtniti ili ozlijediti, ili mogu imati za posljedicu oštećenja uređaja.

Sve sigurnosne poruke imat će ispred sebe simbol sigurnosnog upozorenja i riječ koja signalizira opasnost **OPASNOST**, **UPOZORENJE**, **OPREZ**. Ove riječi znače sljedeće:

## **OPASNOST**

Smrtno **ćete** nastradati ili **ćete** biti ozbiljno ozlijeđeni ako se ne pridržavate uputa.

## **UPOZORENJE**

**Možete** smrtno nastradati ili možete biti ozbiljno ozlijeđeni ako se ne pridržavate uputa.

## **OPREZ**

Ukazuju na opasnu situaciju koja, ako se ne izbjegne **može** dovesti do manje ili umjerene ozljede, ili može samo dovesti do oštećenja uređaja.

Sve sigurnosne poruke će pojasniti opasnost, reći će vam kako da smanjite rizik od ozljeđivanja i što se sve može desiti u slučaju nepridržavanja uputa.

# **UPOZORENJE**

**Kako biste smanjili rizik izbijanja vatre, strujnog udara ili ozljeđivanje osoba koje rade s uređajem, potrebno je pridržavati se osnovnih mjera sigurnosne predostrožnosti što uključuje sljedeće:**

**Pročitajte sve upute prije upotrebe ovog uređaja.**

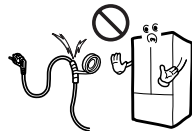
- **NIKADA** ne isključujte vaš hladnjak potezanjem kabela s utikačem. Uvijek čvrsto uhvatite utikač i povucite ga ravno van iz utičnice.
- Odmah popravite ili zamijenite sve električne napojne kablove koji su na bilo koji način oštećeni. Ne upotrebljavajte kabel koji je napuknut ili ako je oštećena izolacija na bilo kojem mjestu po dužini, ili na strani utikača ili utičnice.
- Kada hladnjak odmičete dalje od zida, pazite da hladnjak ne vučete preko kabela i da ga ne oštetite..
- **NE** pospremajte ili ne upotrebljavajte benzin ili druge zapaljive tekućine u blizini ovog ili bilo kojeg drugog uređaja.
- **NE DOZVOLJAVAJTE** djeci da se penju, vješaju ili stoje na vratima hladnjaka ili na policama hladnjaka. Djeca mogu oštetiti hladnjak, a sebi mogu nanijeti ozbiljne ozljede.
- Držite prste dalje od područja priklještenja; udaljenost između vrata i ormara je nužno malena. Pažljivo zatvarajte vrata kada su djeca u blizini.
- Iskopčajte vaš hladnjak iz utičnice na zidu prije čišćenja ili izvođenja popravaka.

**NAPOMENA:** Mi izrazito preporučujemo da servisiranje uređaja obavlja kvalificirana osoba.

- Prije zamjene pregorene žarulje, iskopčajte hladnjak ili isključite napajanje na osiguraču kako ne biste dotaknuli žicu pod naponom. (Pregorena žarulja može puknuti kada se zamjenjuje novom žaruljom.)

**NAPOMENA:** Postavljanje jednog ili oba prekidača na položaj OFF (Isključeno) ne isključuje napon na strujnom krugu žarulje.

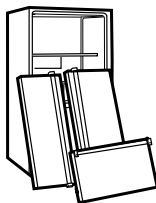
- Ovaj se hladnjak mora pravilno instalirati u skladu s Uputama za instaliranje koje su zalijepljene na prednjem dijelu hladnjaka.
- Kada je hladnjak u radu, ne dirajte hladne površine u odjeljku zamrzivača vlažnim ili mokrim rukama. Koža se može zalijepti za jako hladne površine.
- Kod hladnjaka s automatskim pravljenjem leda izbjegavajte kontakt s pokretnim dijelovima mehanizma za izbacivanje, ili s grijaćim elementom koji oslobađa kocke. **NE** stavljajte prste ili ruke na mehanizam za automatsko pravljenje leda dok je hladnjak uključen u utičnicu na zidu.
- **NE** zamrzavajte ponovo odmrznutu hranu koja se je u potpunosti odledila. Ured za poljoprivredu Ujedinjenih Naroda u časopisu Dom i vrt br. 69. govori:  
...Smrznutu hranu koja se je odledila možete ponovo zalediti ako još uvijek ima ledenih kristala ili ako je još uvijek hladna — ispod 4°C.  
...Odmrznuto meso, perad ili ribu koji imaju bilo kakav miris ili promjenu u boji ne treba ponovo zamrzavati i to se ne smije jesti. Otopljeni sladoled se treba baciti. Ako su boja i miris bilo koje hrane slabi ili sumnjivi, tu hranu bacite. Hrana je možda opasna za jelo.  
Čak i djelomično odmrzavanje smanjuje kvalitetu hrane, posebno voća, povrća i spremljene hrane. Kvaliteta crvenog mesa je manje pogodna nego bilo koja druga hrana. Ponovno zamrznutu hranu upotrebljavajte što je moguće prije kako biste sačuvali njenu kvalitetu.
- **Ne mijenjajte ni produljujte duljinu napojnog kabela.**  
To može prouzročiti električni šok ili požar.



# SAČUVAJTE OVE UPUTE

## **⚠ OPASNOST: RIZIK ZATVARANJA DJECE U ZAMKU**

Zatvaranje djece u zamku i gušenje nisu samo stvar prošlosti. Hladnjaci koji su odbačeni i dalje mogu biti opasni... čak i ako će ostati samo nekoliko dana. Ako se želite riješiti vašeg starog hladnjaka, molimo slijedite upute na desnoj strani kako biste spriječili nesreće..



### **PRIJE NEGO ŠTO BACITE VAŠ STARI HLADNJAK ILI ZAMRZIVAČ**

- Skinite vrata.
- Ostavite police na njihovim mjestima tako da se djeca ne mogu lako popeti unutar hladnjaka.

## **ODLAGANJE CFC RASHLADNOG PLINA**

Vaš stari hladnjak može imati rashladni sistem koji koristi CFC-e (klorofluorouglikje). Za CFC-e se vjeruje da oštećuju stratosferski ozon.

Ako odlažete vaš stari hladnjak, pazite da kvalificirana osoba na pravilan način ukloni CFC rashladni plin. Ako svjesno ispuštite CFC rashladni plin, možete prema zakonu o zaštiti okoliša platiti globu ili možete čak biti kažnjeni kaznom zatvora.

## **VAŽNE UPUTE ZA SIGURNOST**

### **Ne upotrebljavajte produžni kabel**

Ako je moguće, priključite hladnjak na njegovu zasebnu utičnicu kao biste spriječili da zbog drugih uređaja i trošila dođe do preopterećenja strujnog kruga, što može prouzročiti prekid električnog napajanja.

### **Dostupnost utičnice**

Hladnjak – zamrzivač je potrebno postaviti tako da je utičnica lako dostupna, kako bi se u slučaju nesreće utikač napojnog kabla mogao lako i brzo iskopčati iz utičnice.

### **Zamjena napojnog električnog kabla**

Ako je napojni električni kabel oštećen, u tom slučaju ga mora zamijeniti ili proizvođač ili njegov servisni zastupnik ili neka slična kvalificirana osoba kako ne bi došlo do nesreće

## **INSTALIRANJE CIJEVI ZA NAPAJANJE VODOM**

### **Prije instaliranja**

- Automatski ledomat može instalirati samo proizvođač.
- Automatski ledomat za svoj rad treba pritisak

vode od 147~834 kPa (1.5~8.5 kgf/cm<sup>2</sup>) (U tom slučaju papirnata čaša veličine 2 dcl će se napuniti ledom za otprilike 3 sekunde).

- Ako pritisak vode bude 147 kPa (1.5 kgf/cm<sup>2</sup>) ili manji, tada je potrebno kupiti odvojenu pumpu za pritisak za normalan rad automatskog ledomata i napajanje hladnom vodom.
- Držite ukupnu dužinu cijevi za napajanje vodom do najviše 8 m i pazite da cijev ne bude presavita. Ako je cijev dugačka 8 m ili više, to može imati za posljedicu probleme s napajanjem vodom, zbog pritiska vode.
- Cijev za napajanje vodom instalirajte na mjestu na kojem nema izvora topline.

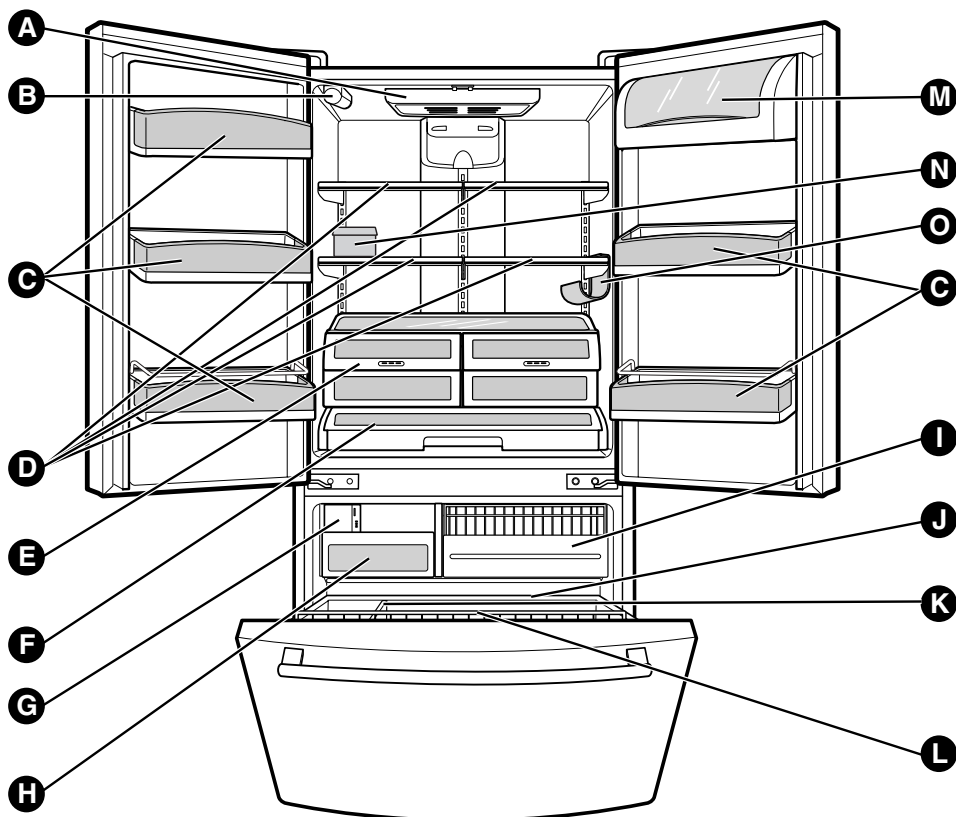
### **⚠ UPOZORENJE**

- Priključite samo na cijevi s vodom za piće.
- Pogledajte reference za instaliranje vodenog filtra

### **⚠ UPOZORENJE**

- Rashladni plin i plin za izolaciju koji se upotrebljavaju u uređaju zahtijevaju posebni postupak odlaganja. Kod odlaganja, molimo konzultirati se sa servisnim zastupnikom ili sličnom kvalificiranom osobom.

## DIJELOVI I KARAKTERISTIKE



Na ovoj stranici ćete upoznati dijelove i karakteristike uređaja. Referentne stranice su navedene kako bi vama olakšale pretraživanje.

**NAPOMENA:** Ovaj vodič pokriva nekoliko različitih modela. Hladnjak koji ste kupili može imati neke ili sve dijelove koji su dole navedeni. Položaj karakteristika koji je dolje prikazan možda neće odgovarati vašem modelu.

- |   |   |
|---|---|
| <b>A</b> Svjetlo hladnjaka  | <b>I</b> Ladica na povlačenje (Čelična ili plastična)                 |
| <b>B</b> Filtar (Unutra)  | <b>J</b> Durabase   |
| <b>C</b> Modularna Kutija Za Vrata                                    | <b>K</b> Razdvajač  |
| <b>D</b> Police   | <b>L</b> Košara za vrata koja se može izvaditi<br>(Dodatna mogućnost) |
| <b>E</b> Odjeljak za svježe povrće<br>(Održava voće i povrće svježim) | <b>M</b> Posuda za mliječne proizvode<br>(Dodatna mogućnost)          |
| <b>F</b> Povuci i posluži (Glide N Serve)                             | <b>N</b> Kutija za jaja (Dodatna mogućnost)                           |
| <b>G</b> Ledomat za kocke leda  | <b>O</b> Držač za boce (Dodatna mogućnost)                            |
| <b>H</b> Kutija za led  |   |

## ⚠ UPOZORENJE

### Opasnost od prevelike težine

Potražite pomoć dvojice ili više ljudi za premještanje i instaliranje hladnjaka.

Ako tako ne postupite možete ozlijediti leđa ili možete zadobiti neke druge ozljede.

## SKIDANJE AMBALAŽE S HLADNJAKA

Prije upotrebe uklonite traku i sve privremene naljepnice s vašeg hladnjaka. Ne uklanjajte naljepnice koje vas upozoravaju na nešto, naljepnicu koja nosi model i serijski broj hladnjaka, ili tehničku specifikaciju koja je prilijepljena na zadnju stranu uređaja

Bilo koju preostalu traku ili ljepljivo skinite laganim grebanjem palcem. Ostaci trake ili ljepljiva mogu se također lako skinuti laganim trljanjem prstima pomoću male količine deterdženta za suđe. Poslušite se toplom vodom, a mjesto poslije osušite.

Za skidanje trake ili ljepljiva ne upotrebljavajte oštre predmete, alkohol, zapaljiva sredstva ili agresivna otapala. Ova sredstva mogu oštetiti površinu vašeg hladnjaka. Više informacija potražite u odjeljku **Važne upute za sigurnost**.

Police hladnjaka su postavljene u položaju za transport.

Molimo ponovo instalirajte police u skladu s vašim potrebama za spremanje hrane.

## ⚠ UPOZORENJE

### Kada premještate svoj hladnjak:

Vaš hladnjak je težak. Kod premještanja hladnjaka u slučaju čišćenja ili servisiranja, pazite da zaštitite pod. Kod premještanja hladnjaka, hladnjak uvijek povucite prema van. Ne naginjite hladnjak i ne bacajte ga jer tako možete oštetiti pod.

## ⚠ UPOZORENJE



### Opasnost od eksplozije

Zapaljive materijale kao što su benzin i sl. držite dalje od hladnjaka. Ako tako ne postupite možete prouzročiti smrt, eksploziju ili vatru.

## INSTALIRANJE

1. Uređaj mora biti ravno postavljen kako bi se izbjegle vibracije. Ako je potrebno, podesite vijke za poravnavanje kako biste kompenzirali neravnine na podu. Prednji kraj hladnjaka treba biti malo viši u odnosu na zadnji dio kako bi se lakše zatvarala vrata. Vijci za poravnavanje se mogu laganom zakrenuti tako da se kabinet laganom nakosi. Zakrenite vijke za poravnavanje u smjeru kretanja sata (↻) kako biste podigli uređaj, a u smjeru suprotnom od kretanja sata (↺) kako biste spustili uređaj.
2. Ovaj uređaj instalirajte na mjestu na kojem se temperatura kreće u rasponu od 13°C do 43°C. Ako je temperatura okoline preniska ili previsoka, značajno se mogu narušiti mogućnosti hlađenja.
3. Kako bi se osigurala odgovarajuća cirkulacija zraka oko hladnjaka, zadržite dovoljno prostora s obje strane, te odozgo, a najmanje 5 cm od zida sa stražnje strane.

⚠ **OPREZ:** Izbjegavajte postavljanje uređaja u blizini izvora topline, izravne sunčeve svjetlosti ili vlage.

## SLJEDEĆE

1. Potpuno očistite svoj hladnjak i obrišite svu prašinu koja se nakupila tijekom transporta.
2. Instalirajte dodatke kao što su posuda za kocke leda, ladicu, police, itd., na njihova mjesta. Oni su pakirani po dva komada kako bi se spriječila oštećenja tijekom transporta.
3. Neka vaš hladnjak radi najmanje 2 do 3 sata prije nego što u njega pospremite hranu. Provjerite protok hladnog zraka u odjeljku zamrzivača kako biste osigurali pravilno hlađenje. Vaš hladnjak je sada spreman za upotrebu.

## ⚠ UPOZORENJE

- Pazite kada radite s okovima, osnovnom rešetkom, zaustavljačem i sl. Postoji mogućnost ozljeđivanja.
- Ne stavljajte ruke, stopala ili metalne šipke u otvore za zrak, osnovnu rešetku ili dno hladnjaka. Možete se ozlijediti ili možete pretrpjeti strujni udar.

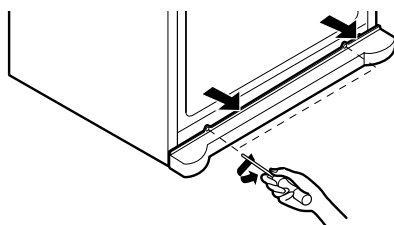
## DONJI POKLOPAC

### Skidanje donjeg poklopa

1. Otvorite ladicu. (Zbog jasnoće nisu prikazani.)
2. Kada je ladicu jednom otvorena, oslobođeno je dovoljno prostora da se uklone vijci na vrhu poklopa.

### Zamjena donjeg poklopa:

- Postavite poklopac na njegovo mjesto, umetnite i pritegnite vijke.



## KAKO SKINUTI RUČKE ZA VRATA

Kako biste mogli proći s hladnjakom kroz vrata, možda ćete trebati skinuti ručke za vrata hladnjaka.

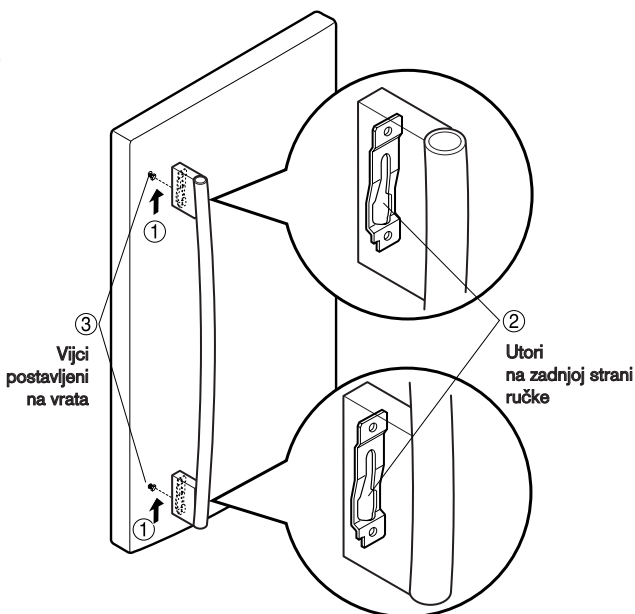
NAPOMENA: Izgled ručke za vrata se može razlikovati od prikaza na ovoj stranici

### 1. Skidanje ručke za vrata hladnjaka

- Uхватите чврсто с обје руке руčku за врата и гурните руčku према горе (1) (ово може захтијевати извјесну силу).
- Утори на задњој страни руčke за врата (2) омогућају одвајање руčke од вијака за постављање (3).

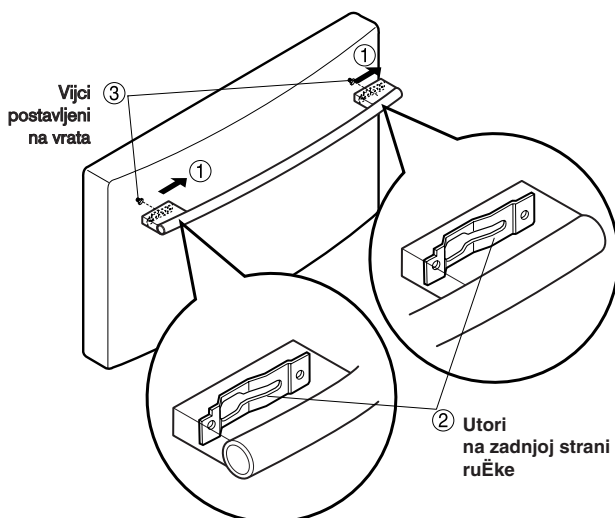
▲ **OPREZ:** Ручка се може оштетити ако ју ударите с чекићем током скидања или постављања.

▲ **OPREZ:** Када састављате или растављате руčku, потребно је да постављени на врата



### 2. Skidanje ručke ladice za zamrzivač

- Najprije pritisnite ručku prema vratima.
- Чврсто ухватите руčku с обје руке и гурните руčku према десно (1) (ово може захтијевати одређену силу).
- Рупе за кључ (2) на задњој страни руčke омогућају да се ручка одвоји од вијака за постављање.

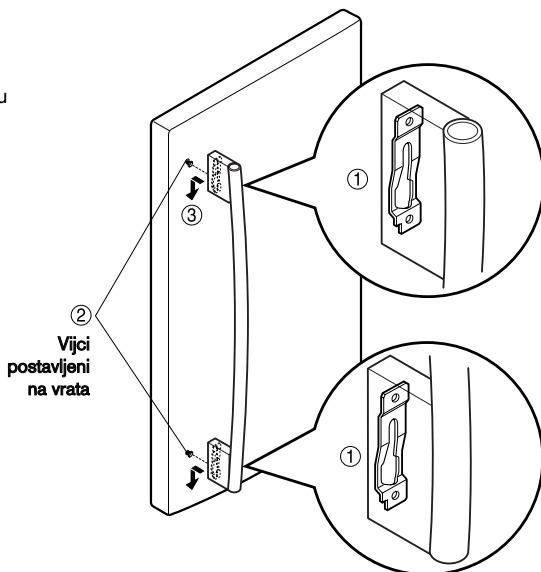


## KAKO POSTAVITI RUČKE ZA VRATA

NAPOMENA: Izgled ručke za vrata se može razlikovati od prikaza na ovoj stranici.

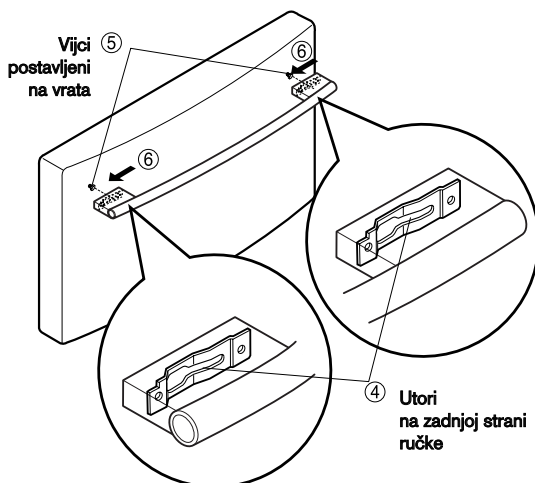
### 1. Postavljanje ručke za vrata hladnjaka

- Poravnajte utore (1) na vrhu i dnu na zadnjoj strani ručke s vijcima (2) koji su postavljeni na prednju stranu vrata.
- Pritisnite ručku prema prednjem dijelu vrata, pazite da vijci (2) uđu u utore (1).
- Držeći ručku s obje ruke, pritisnite ju čvrsto prema vratima i gurnite ručku prema dolje (3).



### 2. Postavljanje ručke ladice za zamrzivač

- Poravnajte rupe (4) na lijevoj i desnoj strani ručke s vijcima (5) koji su postavljeni na prednju stranu ladice.
- Pritisnite ručku prema prednjem dijelu ladice, pazite da vijci (5) uđu u rupe (4).
- Držeći ručku s obje ruke, pritisnite je prema ladici i gurnite ručku prema lijevoj strani (6).





# INSTALIRANJE HLADNJAKA

## SKIDANJE I POSTAVLJANJE VRATA NA HLADNJAKU

### 1. Skidanje vrata na hladnjaku

NAPOMENA: Izgled ručke se može razlikovati.

VAŽNO: Prije nego što počnete, isključite (OFF) hladnjak i iskopčajte utikač iz utičnice. Izvadite hranu i posude iz vrata.

#### ► Lijeva vrata

- Odspojite cijev za napajanje guranjem prema natrag na prstenu za odspajanje (1).
- Otpustite vijak za poklopac (2).
- Odspojite žicu prekidača za vrata (3).
- Spojite cijev na vratima s vratima.
- Povucite cijev prema van.

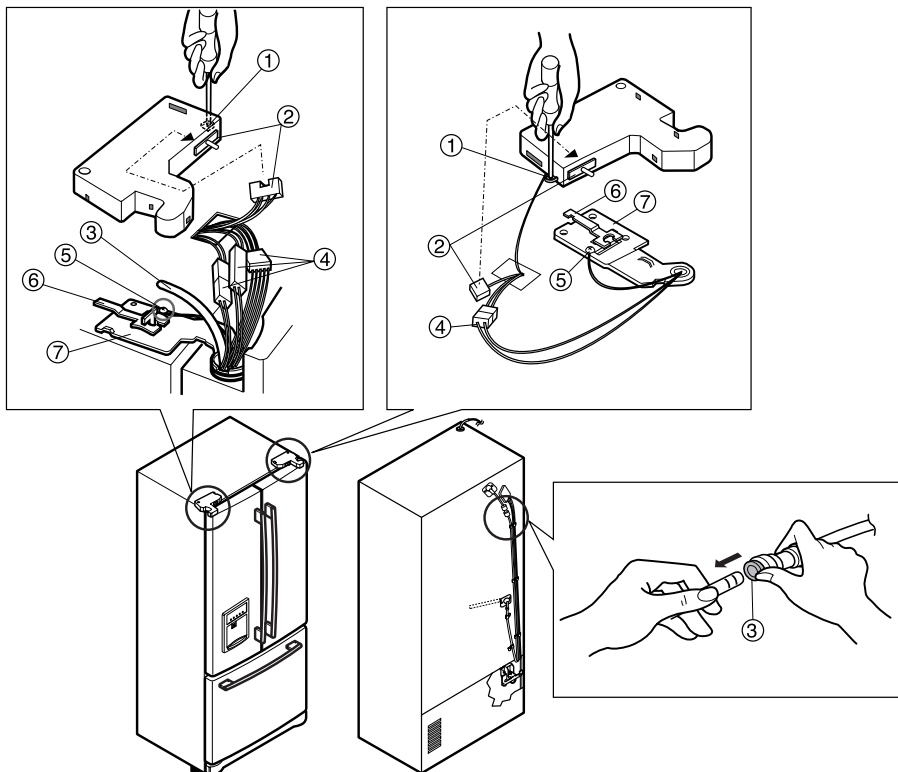
▲ **OPREZ:** Ako je kraj cijevi deformiran ili istrošen, odsijecite oštećeni dio cijevi.

- Odspojite 3 –žični sklop (4).
- Skinite vijak za uzemljenje (5).
- Zakrenite polugu okova za vrata (6) suprotno od smjera kretanja sata i podignite gornji okov (7).
- Podignite dovoljno da uklonite klin iz srednjeg okova.
- Položite vrata na površinu koja ne grebe sa unutrašnjom stranom prema gore.

▲ **OPREZ:** Kod skidanja gornjeg okova, pazite da vrata ne padnu prema naprijed.

#### ► Desna vrata

- Otpustite vijak za poklopac (1).
- Odspojite žicu prekidača za vrata (2).
- Odspojite žičani sklop (4).
- Skinite vijak za uzemljenje (5).
- Zakrenite polugu okova za vrata (6) suprotno od smjera kretanja sata i podignite gornji okov (7).
- Podignite dovoljno da uklonite klin iz srednjeg okova.
- Položite vrata na površinu koja ne grebe sa unutrašnjom stranom prema gore.



# INSTALIRANJE HLADNJAKA

## 2. Postavljanje vrata na hladnjaku

### ► Desna vrata

- Spustite vrata na srednji klin okova (8). Pazite da vrata budu poravnata s ormarom.
- Zamijenite gornji okov tako da zarotirate polugu okova (6) suprotno od smjera kretanja sata kako bi osigurali okov.

Pazite da brtva na vratima stoji uz ormar i da nije presavijena. Poduprite vrata na mjestu ručke dok osiguravate okov. Pazite da vrata budu ravna i da je prazni prostor između vrata ravnomjeran.

- Postavite vijak za uzemljenje (5) i spojite žičani sklop (4).
- Spojite žicu prekidača za vrata (2).
- Učvrstite vijak poklopca (1).

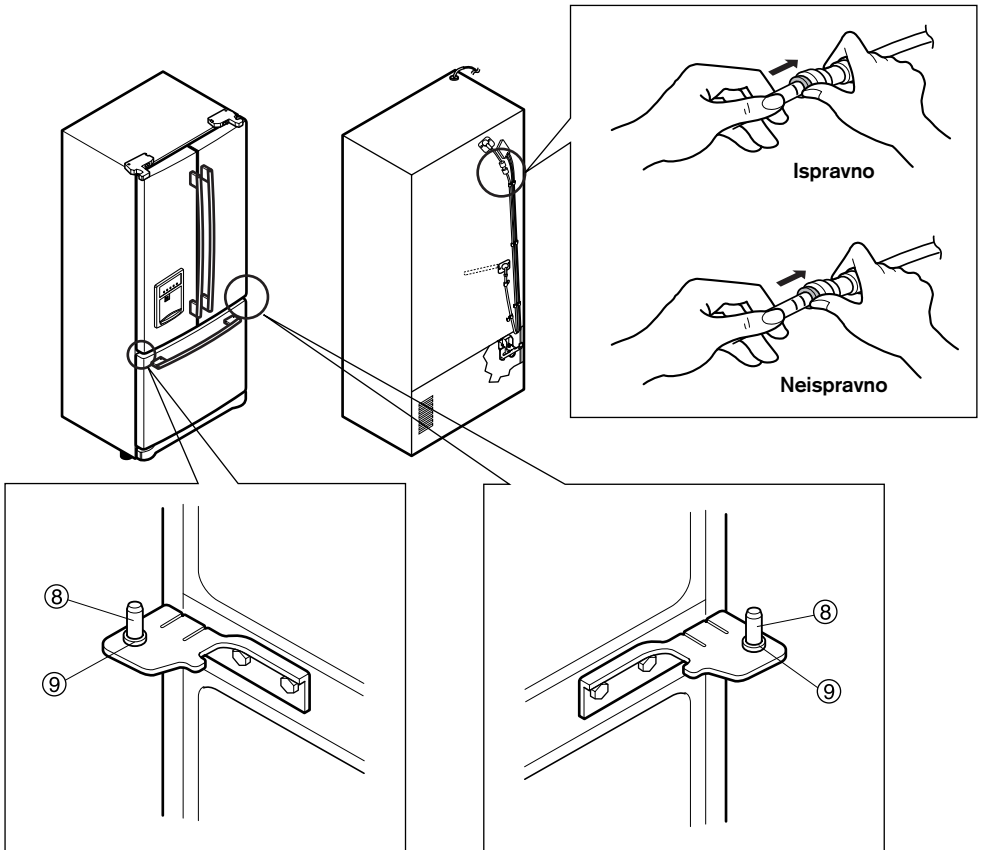
### ► Lijeva vrata

- Spustite vrata na srednji klin okova (8). Pazite da vrata budu poravnata s ormarom.
- Zamijenite gornji okov tako da zarotirate polugu okova (6) u smjeru kretanja sata kako bi osigurali okov.

Pazite da brtva na vratima stoji uz ormar i da nije presavijena. Poduprite vrata na mjestu ručke dok osiguravate okov. Pazite da vrata budu ravna i da je prazni prostor između vrata ravnomjeran.

- Umetnite cijev za napajanje vodom (3) u cijev za konektor sve dok ne vidite jednu oznaku. (Potpuno umetnite cijev 5/8" (15mm)).
- Postavite vijak za uzemljenje (5) i spojite 3-žičani sklop (4).
- Spojite žicu prekidača za vrata (2).
- Učvrstite vijak poklopca (1).

- ▲ **OPREZ:** Pazite da ne zagubite podlošku [dio (9)].  
Zato jer se lako može zagubiti.



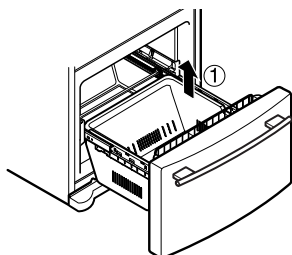
# INSTALIRANJE HLADNJAKA

## KAKO SKINUTI I POSTAVITI LADICU NA POVLAČENJE

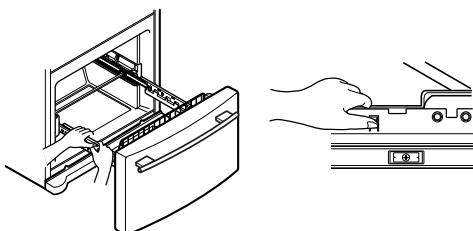
**VAŽNO:** Kako biste izbjegli ozljede, oštećenja proizvoda ili imovine, za sljedeće postupke trebat će vam pomoć dva čovjeka.

### 1. Skidanje ladice na povlačenje

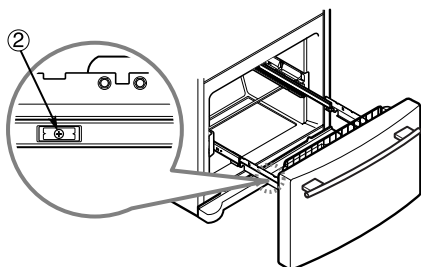
- Povucite ladicu u potpuno otvoreni položaj. Skinite donju košaru (1) tako da košaru podignete iz šinskog sistema.



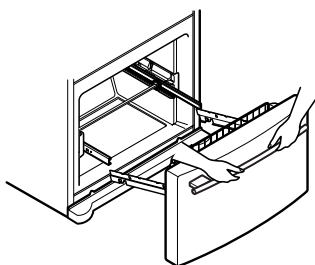
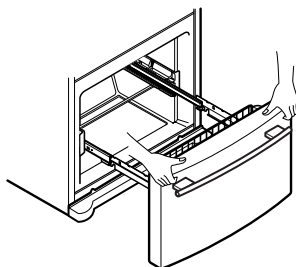
- Pritisnite oba držača palcima kako bi ih podigli.
- Odvojite lijevi i desni poklopac za šinu.



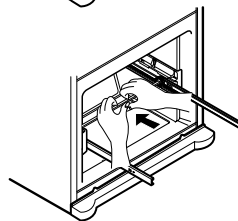
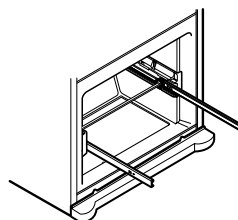
- Skinite vijke (2) na obje strane šina.



- S obje ruke uhvatite obje stranice vrata i povucite vrata prema gore kako bi ih odvojili od šina.



- S obje ruke uhvatite sredinu prečke i gurnite vrata unutra kako bi ravnomjerno i istovremeno sjela na šine.



- ▲ **OPREZ:** Kada skinete ladicu, ne držite ručku. Ako se otkaçi, može prouzročiti osobne ozljede.
- ▲ **OPREZ:** Kada odlažete ladicu, pazite da ne oštetite pod ili da ne ozlijedite svoje noge oštrim bridovima na strani s okovima.

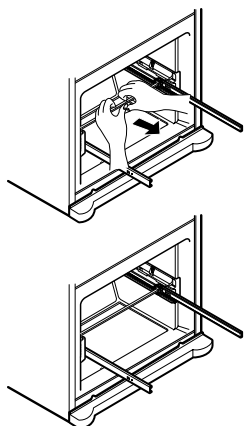
# INSTALIRANJE HLADNJAKA

## KAKO SKINUTI I POSTAVITI LADICU NA POVLAČENJE

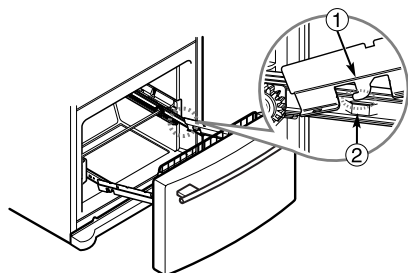
**VAŽNO:** Kako biste izbjegli ozljede, oštećenja proizvoda ili imovine, za sljedeće postupke trebat će vam pomoć dva čovjeka.

### 2. Instaliranje ladice na povlačenje

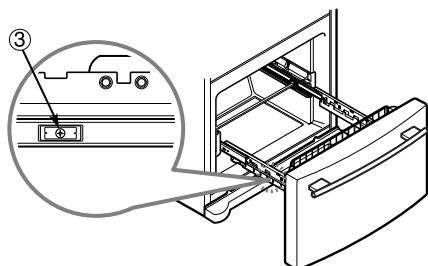
- S obje ruke uhvatite sredinu prečke i povucite prema van kako bi istovremeno izvukli aine u krajnji položaj.



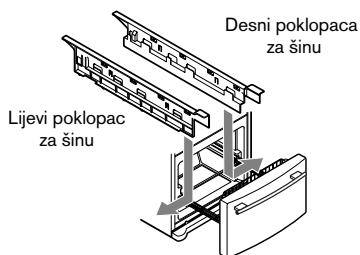
- Postavite držače za vrata (1) u utore (2) na ainama.



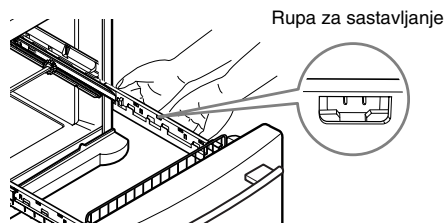
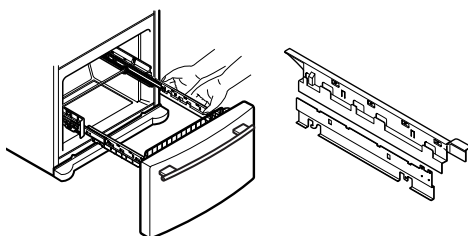
- Spustite vrata u krajnji položaj i pritegnite vijke (3)



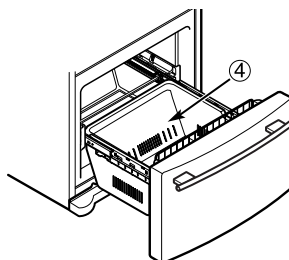
- Pazite da za svaku stranu imate pravi poklopac za šine



- Poravnajte rupe na poklopcima za aine s rupama na držaču vrata kako bi mogli postaviti poklopce za šine.



- Kada je ladica izvučena u krajnji položaj umetnite donju košaru (4) u ainski sklop.



**▲ UPOZORENJE:** Kako bi spriječili da dođe do slučajnog hvatanja djece i kućnih ljubimaca u zanku i njihovog gušenja, NE dozvoljavajte igranje u ladici.

**▲ UPOZORENJE:** NEMOJTE sjediti na ili gaziti po vratima zamrzivača.

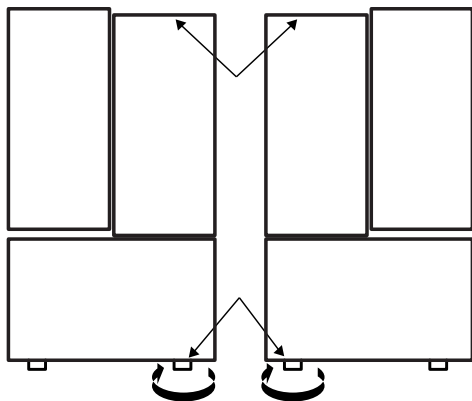
## NIVELIRANJE I PORAVNANJE VRATA

### Niveliranje

Vaš hladnjak ima dva prednja vijaka za niveliranje — jedan na desnoj i jedan na lijevoj strani. Ako vaš hladnjak nije stabilan ili želite da se vrata lakše zatvaraju, podesite nagib hladnjaka sljedeći donje upute:

1. Ukopčajte utikač napojnog kabla u uzemljenu utičnicu. Postavite hladnjak u njegov krajnji položaj.
2. Okrenite vijak za niveliranje u smjeru kretanja sata kako biste podigli stranu, a suprotno kako biste stranu spustili. Možda će trebati nekoliko okreta vijka za niveliranje kako bi se podesio nagib hladnjaka.

**NAPOMENA:** Ako netko malo gurne gornji dio hladnjaka time će smanjiti opterećenje na vijcima za niveliranje. Tako je lakše nivelirati vijke.



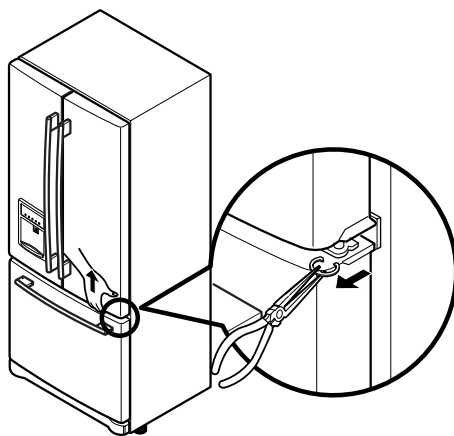
3. Ponovo otvorite oba vrata kako biste provjerili da se lakše zatvaraju. Ako to nije slučaj, gurnite hladnjak još malo prema nazad tako da oba vijka okrenete u smjeru kretanja sata. Možda će trebati nekoliko okreta vijka za niveliranje kako bi se podesio nagib hladnjaka, i potrebno je da oba vijka ravnomjerno zakrećete.
4. Ako je potrebno ponovo izvršite podešavanja.
5. Vratite osnovni poklopac.

**NAPOMENA:** Vaš novi hladnjak je jedinstveno napravljen da ima dvoja vrata za svježu hranu. Bilo koja vrata je moguće neovisno otvarati i zatvarati. Možda ćete trebati malo pritisnuti vrata kako bi se ona u potpunosti zatvorila.

### PORAVNANJE VRATA

Ako prazni prostor između vrata nije ravnomjeran, slijedite donje upute kako biste poravnali vrata:

1. Jednom rukom, podignite vrata koja želite podignuti na srednjem okovu.
2. S drugom rukom, upotrijebite kliješta kako biste ubacili prsten na prikazani način..
3. Umetnite dodatne prstene sve dok vrata nisu poravnata. (S uređajem se isporučuju tri prstena za podmetanje.)



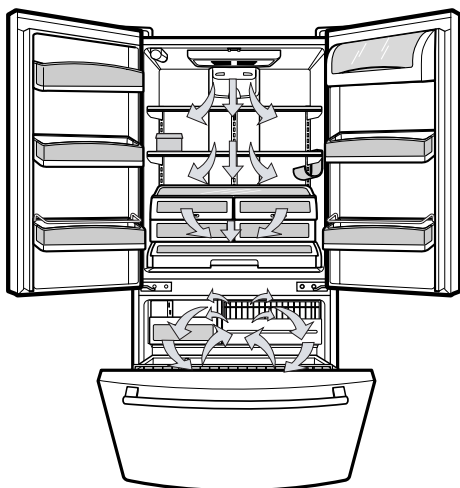
# UPOTREBA VAŠEG HLADNJAKA

## OSIGURANJE PRAVILNOG PROTOKA ZRAKA

Kako bi se osigurale pravilne temperature, zrak mora strujati između odjeljaka hladnjaka i zamrzivača. Na način prikazan na slici dolje, zrak ulazi na vrhu zamrzivača i struji prema dolje. S dna zamrzivača zrak se potiskuje prema vrhu hladnjaka. Kroz otvor u vrhu zrak ulazi u hladnjak, kruži kroz njega i izlazi na dnu i vraća se ponovo u zamrzivač.

## VIŠESTRUKI PROTOK

- Višestruki protok znači snažnu i učinkovitu operaciju hlađenja. Ovo je posebno uočljivo kada se nova hrana stavi u odjeljak hladnjaka.
- Ako voda ili strana materija tijekom čišćenja uđe u otvor za hladni zrak biće smanjena učinkovitost hlađenja. Isto tako, ako je brtva oštećena, doći će do smanjenja učinkovitosti hlađenja zbog otjecanja hladnog zraka.



**Pazite da ne zapriječite bilo koji od otvora za protok hladnog zraka** paketima hrane. Ako su otvori za zrak zapriječeni, doći će do prekida u strujanju zraka i mogu se pojaviti problemi s temperaturom i vlagom.

**VAŽNO:** Zato što zrak kruži kroz oba odjeljka, mirisi koji nastanu u jednom odjeljku će se prenijeti u drugi odjeljak. Kako biste uklonili miris morate potpuno očistiti oba odjeljka. Kako biste spriječili prijenos mirisa i isušivanje hrane, dobro omotajte ili prekrijte hranu. (Pogledajte odjeljak Vodič za čuvanje hrane za detalje.)

## PODEŠAVANJE KONTROLA

- Vaš hladnjak ima kontrolnu jedinicu koja vam omogućuje da upravljate s temperaturama u odjeljcima zamrzivača i hladnjaka.
- Početno podesite Kontrolu hladnjaka (REFRIGERATOR CONTROL) na 3°C, a Kontrolu zamrzivača (FREEZER CONTROL) na -18°C. Ostavite ove vrijednosti kroz 24 sata (jedan dan) dok se temperatura ne stabilizira. Zatim podesite temperature odjeljaka prema želji.



- Kontrola temperature hladnjaka: 0°C do 8°C  
Što je niži broj to će biti hladnije u odjeljku hladnjaka.
- Kontrola temperature zamrzivača: -21°C do -13°C  
Kada je temperatura podešena na niži broj, u odjeljku zamrzivača će biti hladnije. Ali odjeljak hladnjaka postaje topliji jer manje hladnog zraka struji u hladnjak.

**NAPOMENA:** Ako želite isključiti displej, istovremeno pritisnite i držite tipku ICE PLUS i tipku FREEZER duže od 5 sekundi.

**NAPOMENA:** Za aktiviranje dodirne jedinicu displeja, zatim dodirnite displej još jednom kako biste promijenili postavke ili aktivirali funkciju. Ako je prošlo 10 sekundi od posljednjeg dodira displeja, za ponovno aktiviranje displeja bit će potrebno ponovno dodirnuti displej.

☞ Ovim se omogućuje slučajna promjena postavki displeja.

- **EXPRESS FRZ. :** Pritisnite tipku EXPRESS FRZ. i LED žaruljica će se uključiti. Ova će funkcija biti aktivna 24 sata i povećat će brzinu hlađenja u zamrzivaču i količinu leda koji se proizvodi.
  - **Zaključavanje kontrola (Dispenser Lock):** Pritisnite i držite tipku LOCK 3 sekunde kako bi zaključali kontrole. U slučaju zaključavanja, LED žaruljica je ugašena i kontrolna jedinica neće raditi. Za otključavanje jedinice, pritisnite i držite tipku LOCK 3 sekunde.
  - **Resetiranje filtra (Filter Reset):** Kada je uključena LED žaruljica FILTER RESET LED potrebno je da promijenite vodeni filter. Pritisnite i držite tipku FILTER RESET 3 sekunde kako bi isključili LED žaruljicu. Vodeni filter trebate mijenjati otprilike svakih 6 mjeseci.
- ▲ UPOZORENJE:** Ako su vrata otvorena, kontrolna jedinica neće raditi.

## PODEŠAVANJE POSTAVKI KONTROLA

Prije konačnog podešavanja, ostavite hladnjaku dovoljno vremena da se potpuno ohladi. Najbolje je pričekati 24 sata prije nego što mijenjate postavke. Srednje postavljanje koje je prikazano u prethodnom odjeljku bi trebalo vrijediti za normalnu kućnu upotrebu hladnjaka. Kontrole su podešene pravilno onda kada je mlijeko ili sok hladno onoliko koliko to vi želite i kada je sladoled čvrst.

Funkcije kontrole hladnjaka kao termostat za cjelokupni uređaj (odjeljci hladnjaka i zamrzivača). Što su više postavljene brojke, to će kompresor duže raditi da spusti temperaturu. Kontrola zamrzivača podešava protok hladnog zraka iz zamrzivača u hladnjak. Podešavanje temperature zamrzivača na niže temperature drži više hladnog zraka u odjeljku zamrzivača kako bi ga se držalo što hladnijim.

Ako imate potrebu podešavati temperaturu u hladnjaku ili zamrzivaču, počnite s podešavanjem hladnjaka. Zatim pričekajte 24 sata prije nego što provjerite temperaturu zamrzivača. Ako je pretoplo ili prehladno tada podesite kontrole zamrzivača.

Upotrijebite postavke na popisu u donjoj tablici kao vodič. **Ne zaboravite da uvijek nakon podešavanja pričekate 24 sata prije sljedećeg podešavanja .**

### STANJE/ RAZLOG:

### PREPORUČENO PODEŠAVANJE:

- |   |   |
|---|---|
| <ul style="list-style-type: none"> <li>■ Odjeljak HLADNJAK—a je pretopao</li> <li>– Vrata se prečesto otvaraju</li> <li>– Dodana je prevelika količina hrane</li> <li>– Sobna temperatura je previsoka</li> </ul>   | <p>Postavite kontrolu HLADNJAK—a na sljedeći niži broj, sačekajte 24 sata, zatim ponovite provjeru.</p>   |
| <ul style="list-style-type: none"> <li>■ Odjeljak ZAMRZIVAČ—a je pretopao/led se ne pravi dovoljno brzo</li> <li>– Vrata se prečesto otvaraju</li> <li>– Dodana je prevelika količina hrane</li> <li>– Sobna temperatura je prehladna (ne može dovoljno često cirkulirati zrak)</li> <li>– Veliko korištenje leda</li> <li>– Otvori za zrak su zatvoreni stvarima.</li> </ul> | <p>Postavite kontrolu ZAMRZIVAČ—a na sljedeći niži broj, sačekajte 24 sata, zatim ponovite provjeru.</p> <p>Pomaknite stvari s otvora za zrak</p> |
| <ul style="list-style-type: none"> <li>■ Odjeljak HLADNJAK—a je prehladan</li> <li>– Kontrole nisu postavljene pravilno u skladu s vašim uvjetima.</li> </ul>   | <p>Postavite kontrolu HLADNJAK—a na sljedeći viši broj, sačekajte 24 sata, zatim ponovite provjeru.</p>   |
| <ul style="list-style-type: none"> <li>■ Odjeljak ZAMRZIVAČ—a je prehladan</li> <li>– Kontrole nisu postavljene pravilno u skladu s vašim uvjetima.</li> </ul>  | <p>Postavite kontrolu ZAMRZIVAČ—a na sljedeći viši broj, sačekajte 24 sata, zatim ponovite provjeru.</p>  |

## VODIČ ZA ČUVANJE HRANE

Uvijek zamotajte ili pospremite hranu u hladnjaku u materijale koji ne propuštaju zrak i vlagu, osim ako to nije drugačije naznačeno. Tako ćete spriječiti širenje mirisa i okusa po cijelom hladnjaku. Za proizvode s rokovima trajanja, provjerite datume kako bi osigurali svježinu.

Hrana	Način čuvanja
<b>Maslac ili margarin</b>	▶ Otvoreni maslac čuvajte u poklopljenom posudu ili zatvorenom pretincu. Kada spremate dodatne količine, zamotajte u pakiranje za zamrzivač i zamrzните.
<b>Sir</b>	▶ Čuvajte sir u originalnoj ambalaži sve dok ga ne želite upotrebljavati. Kada sir jednom otvorite, zamotajte ga čvrsto u plastičnu ili aluminijsku foliju.
<b>Mlijeko</b>	▶ Obrišite ambalažu mlijeka. Za najbolje čuvanje, pospremite mlijeko na unutrašnju policu, ne na policu na vratima
<b>Jaja</b>	▶ Jaja čuvajte u originalnom kartonu ili u kutiji za jaja na unutrašnjoj polici, ne na polici na vratima.
<b>Voće</b>	▶ Oprano voće ostavite da se osuši, zatim ga pospremite u hladnjak u plastičnim vrećicama ili u kutiju za povrće i voće. Ne perite jagode sve dok ih ne želite upotrebljavati. Jagode sortirajte i čuvajte u njihovoj originalnoj ambalaži u kutiji za povrće i voće, ili ih pospremite u zatvorenoj papirnatnoj vrećici na polici hladnjaka.
<b>Lisnato povrće</b>	▶ Skinite trgovačku ambalažu, i očistite i odstranite oštećene i nezdrave listove. Operite povrće u hladnoj vodi i osušite ga. Stavite ga u plastičnu vrećicu ili plastičnu kutiju i odložite ga u kutiju za povrće i voće.
<b>Povrće s kožom (mrkva, paprike)</b>	▶ Stavite povrće u plastičnu vrećicu ili plastičnu kutiju i odložite ga u kutiju za povrće i voće
<b>Riba</b>	▶ Upotrebljavajte svježnu ribu i školjke istog dana kada ste ih kupili.
<b>Ostaci</b>	▶ Zamotajte ostatke u plastičnu foliju ili u aluminijsku foliju. Isto tako se mogu upotrebljavati plastične posude koje dobro zatvaraju.

## ČUVANJE ZAMRZNUTE HRANE

**NAPOMENA:** Za daljnje informacije o tome kako pripremiti hranu za zamrzavanje ili o vremenima pospremanja hrane, provjerite vodič za zamrzivač ili odgovarajuću knjigu kuharicu.

### Pakiranje

Uspješno zamrzavanje zavisi o pravilnom pakiranju. Kada zatvorite i zabrtvite pakiranje, zrak i vlaga ne smiju ulaziti ni izlaziti iz pakiranja. Ako se to dogodi, možete osjetiti miris i okus po cijelom hladnjaku, a isto tako se zamrznuta hrana može isušiti.

### Preporuke za pakiranje:

- Čvrste plastične posude s poklopcima koji dobro brtve
- Posude za zamrzavanje sa ravnim stranama
- Čvrsta aluminijska folija
- Plastificirani papir
- Nepropusne plastične folijes
- Posebne samo-zatvarajuće plastične vrećice za zamrzivač

Slijedite upute za pakiranje ili za posude za pravilne načine zamrzavanja.

### Ne upotrebljavajte:

- Pakiranja za kruh
- Ne-polietilenske plastične posude
- Posude bez poklopaca s brtvama
- Voštani papir ili voštane folije za zamrzivač
- Tanke, polu-propusne folije

**▲ OPREZ:** Ne držite limenke s pićima ili plastične posude s hranom u odjeljku zamrzivača. Moglo bi doći do njihovog pucanja kod zamrzavanja.

### Zamrzavanje

Vaš zamrzivač neće moći brzo zamrznuti veliku količinu hrane. Ne stavljajte veće količine nezamrznute hrane u zamrzivač od one koja se može zamrznuti u roku od 24 sata.

Ostavite dovoljno mjesta u zamrzivaču kako bi hladan zrak mogao cirkulirati između pakiranja. Pazite da na prednjoj strani ostavite dovoljno mjesta kako bi se vrata mogla dobro i sigurno zatvoriti.

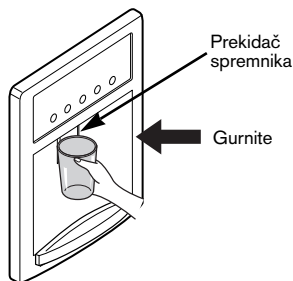
Vremena čuvanja će se razlikovati u skladu s kvalitetom i vrstom hrane, vrstom pakiranja ili folija koje su upotrebene (zrako-nepropusna i vodo-nepropusna pakiranja) i ovisno o temperaturi na kojoj se hrana čuva. Ledeni kristali unutar zabrtvljenih pakiranja se smatraju normalnom pojavom. To jednostavno znači da se ja vlaga unutar pakiranja kondenzirala stvarajući ledene kristale.

**NAPOMENA:** Ostavite hranu da se ohladi na sobnu temperaturu u periodu od 30 minuta, zatim hranu upakirajte i zamrznite. Hlađenje tople hrane prije zamrzavanja štedi energiju.

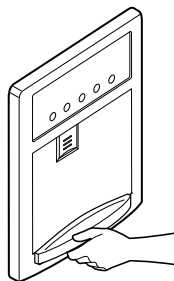
## ODJELJAK HLADNJAKA

### SPREMNİK ZA VODU

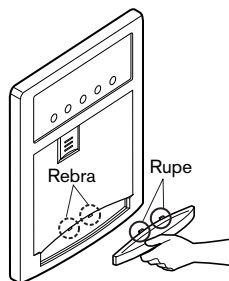
Gurnite čašom prekidač spremnika za vodu sve dok ne začujete klik kako biste dobili hladnu vodu.



Ladica se može lako skinuti tako da ju pritisnete i povučete.



Lagano gurnite prednji dio ladice i namjestite rebra u rupe kako biste zamijenili ladicu.





# UPOTREBA VAŠEG HLADNJAKA

## POLICE HLADNJAKA

Police u vašem hladnjaku su podesive kako bi mogle zadovoljiti vaše osobne potrebe. Vaš model može imati žičane ili staklene police.

Čuvanje slične hrane na jednoj polici u vašem hladnjaku i organiziranje stvari prema visini omogućit će vam lakše pronalaženje hrane koju tražite; time ćete isto tako smanjiti učestalost i vrijeme otvaranja hladnjaka i tako ćete uštedjeti energiju.

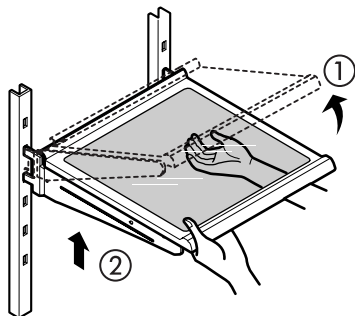
**VAŽNO:** Ne čistite staklene police toplom vodom ako su hladne. Police mogu pući ako ih se izloži nagloj promjeni temperature, udarcu. Za vašu sigurnost, staklene policu su napravljene od posebnog stakla koje će se raspući ne brojne male komadiće kako se ne bi ozlijedili.

**NAPOMENA:** Staklene police su teške. Obratite posebno pažnju kako ih ne bi ispustili tijekom premještanja.

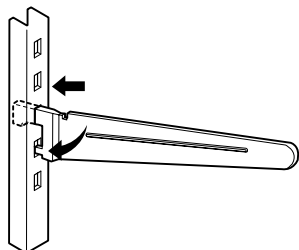
### Podešavanje policia

Skinite police iz transportnog položaja i postavite ih u položaj koji vama odgovara.

- **Skidanje policia** —Gurnite prednji dio policie u smjeru (1) i podignite je u smjeru (2). Povucite policu van.



- **Vraćanje policia**—Gurnite prednji dio policie prema gore i uvedite izbočinu na polici u utore na željenoj visini. Zatim spustite prednji dio policie tako da izbočina sjedne u utor.

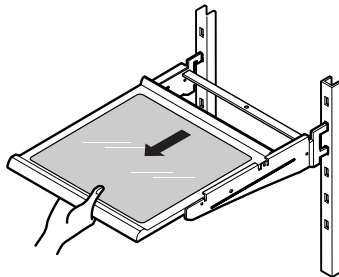


- ▲ **OPREZ:** Pazite da police budu ravne po cijeloj dužini. Ako policia nije ravna ona može ispasti ili se hrana može nagnuti i prolići ili ispasti.

### Klizanje policie van

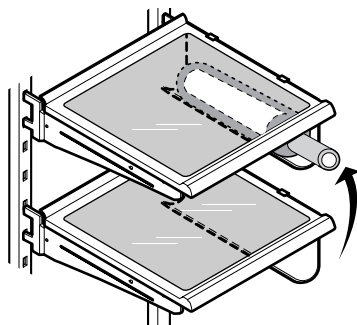
Vi možete policu klizati van i unutra vašeg hladnjaka na sljedeći način.

- **Klizanje policie prema van**, pažljivo povucite prednji kraj policie prema sebi.
- **Klizanje policie prema unutra**, gurnite policu unutra dok se na zaustavi.

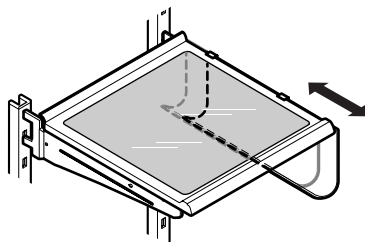


## DRŽAČ ZA BOCE (Dodatna mogućnost)

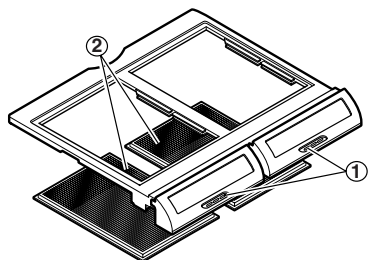
Na ovom držaču vina moguće je boce pospremiti uzdužno. Držač se može pričvrstiti na bilo koju policu.



Držač vina se može skinuti tako da se povuče ravno van, a postavlja se tako da ga se stavi i gurne unutra na jedan kraj policie koju ste odabrali.



## ODJELJAK ZA SVJEŽE POVRĆE (OPTIBIN CRISPER)



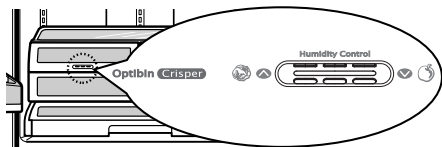
Odjeljak za svježe povrće održava voće i povrće svježima i omogućuje vam lakšu kontrolu vlažnosti unutar odjeljka. Odjeljak za svježe povrće uključuje:

1) Kontrolni kotačić za vlagu na prednjem dijelu poklopca odjeljka i 2) veliku rešetku na unutrašnjoj strani poklopca koja održava vlagu

## KONTROLA VLAGE U ODJELJKU ZA SVJEŽE POVRĆE

Vi možete kontrolirati količinu vlage u odjeljcima koji su zabrtvljeni za vlagu. Spremite povrće ili voće u različite odjeljke koji zahtijevaju više ili manje vlage. Kontrolu podesite na postavke od do .

- ostavlja vlažni zrak izvan odjeljka za najbolje čuvanje voća.
- čuva vlažni zrak unutar odjeljka za najbolje čuvanje svježeg, lisnatog povrća.



**▲ OPREZ:** Staklena polica iznad odjeljka za svježe povrće nije učvršćena. Pazite kod njenog guranja.

## VAĐENJE ODJELJKA

### ► Odjeljci bez šina

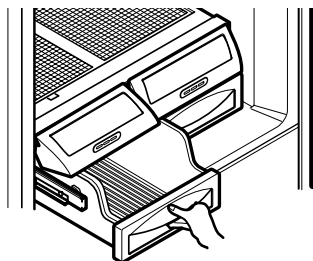
- Za vađenje, povucite ladicu u krajnji položaj.
- Podignite prednji dio odjeljka, zatim ga povucite ravno van.
- Za postavljanje, lagano gurnite prednji dio i umetnite ladicu u okvir i gurnite natrag na mjesto.



### ► Odjeljci sa šinama

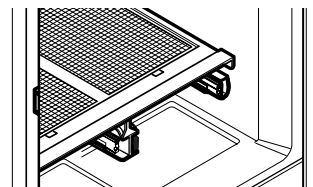
#### Vađenje odjeljaka:

- Za vađenje, povucite ladicu u krajnji položaj.
- Podignite prednji dio košare i povucite košaru ravno van.

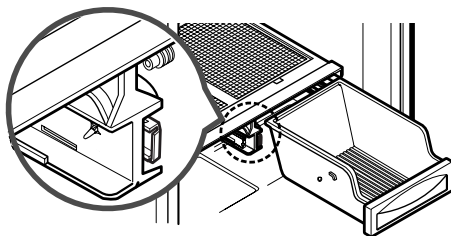


#### Zamjena odjeljka:

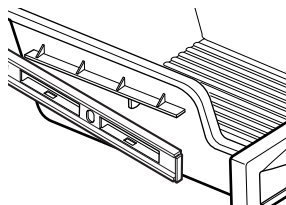
- Gurnite šine nazad u odjeljak.



- Umetnite prednji dio košare u okvir.



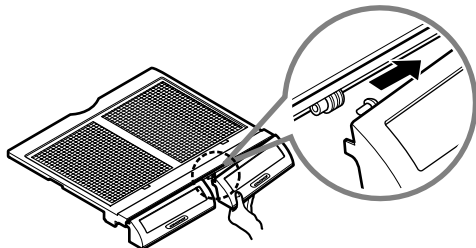
- Lagano gurnite prednji dio i gurnite prema nazad sve dok ne sjedne na mjesto.



## UPOTREBA VAŠEG HLADNJAKA

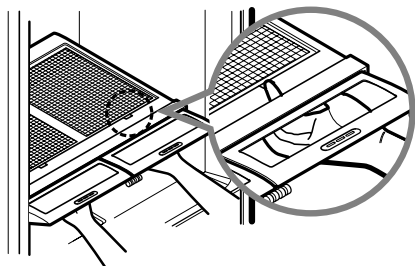
### Skidanje preklopnih vrata na odjeljku:

1. Podignite preklopna vrata najviše što se mogu otvoriti.
2. Pritisnite prstom plastični okov prema sredini preklopnih vrata.
3. Podignite vrata iz njihovog ležišta.
4. U slučaju zamjene obrnite gornji postupak.



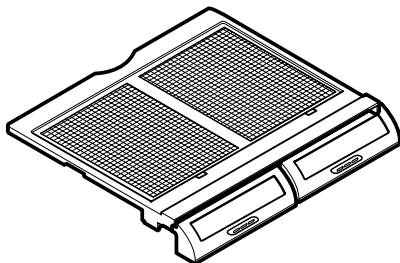
### Vađenje stakla:

1. Podignite staklo nakon što ste umetnuli prst u rupu ispod poklopca odjeljka.
2. Povucite staklo prema gore i van.

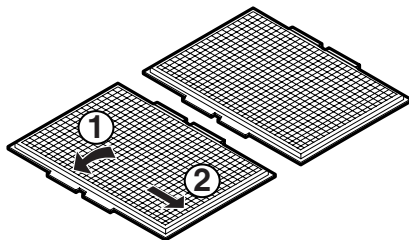


### POKLOPAC ODJELJKA S REŠETKOM NA UNUTARNJOJ STRANI

#### Skidanje rešetke na unutarnjoj strani:

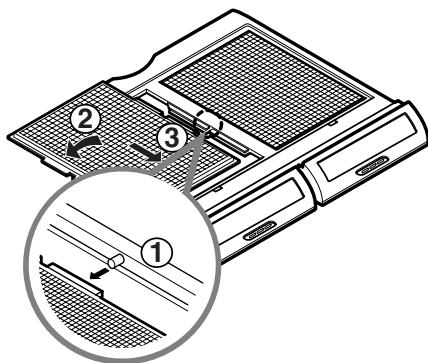


1. Skinite poklopac odjeljka (na gore prikazani način).
2. Držite stakleni poklopac i okrenite poklopac odjeljka.
3. Za svaku rešetku, držite rešetku i povucite strane poklopca prema van kako biste izvadili rešetku.



#### Zamjena rešetke na unutrašnjoj površini:

1. Za svaku rešetku umetnite srednju izbočinu u 1 (blizu staklenog poklopca) to i povucite strane poklopca kako biste umetnuli rešetku.

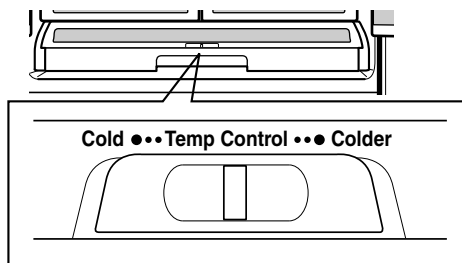


# UPOTREBA VAŠEG HLADNJAKA

## POVUCI I POSLUŽI (GLIDE N SERVE)

Povuci i posluži omogućuje prostor za čuvanje s promjenljivom temperaturom koja je niža od temperature hladnjaka. Ladica isto tako ima karakteristiku samo-otvarajućeg poklopca koji se otvara svaki put kada se ladica cijela povuče van

Ova ladica se može upotrebljavati za velike poslužavnike za zabave, nareske ili za pića.



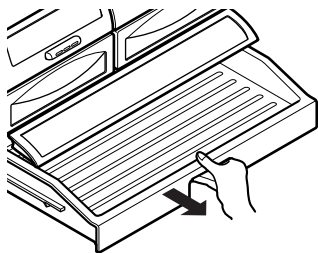
### Kontrole

Kontrola regulira temperaturu zraka u ladici. Postavite razinu kontrole na hladno kako biste osigurali normalnu temperaturu u hladnjaku. Upotrebljavajte postavku za hladnije za meso i druge nareske.

**NAPOMENA:** Hladan zrak usmjeren u odjeljak Povuci i posluži može smanjiti temperaturu u hladnjaku. Kontrola hladnjaka će se možda trebati podesiti.

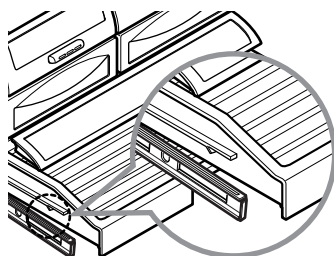
### Vađenje Povuci i posluži:

Gurnite prednji dio u zatvorenom položaju i povucite ravno van.



### Zamjena Povuci i posluži:

1. Gurnite metalne šine prema zadnjem kraju hladnjaka.
2. Postavite ladicu na šine i gurnite ladicu unutra sve dok ne sjedne na svoje mjesto.



**NAPOMENA:** NE spremajte zelenu salatu li drugo lisnato povrće u ovu ladicu.

### COLD(HLADNO)

- cvjetača
- krastavci
- tikvice
- jabuke
- kukuruz
- naranče
- grožđe

### COLDER(HLADNIJE)

- odresci
- tvrdi sirevi
- hladni naresci
- slanina
- hot dog

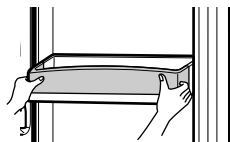
**▲ UPOZORENJE:** Voće i povrće na najhladnijoj postavci se mogu oštetiti.

**▲ OPREZ:** NE spremajte boce. Ako se zamrznu mogu puknuti i prouzročiti osobne ozljede.

## MODULARNA KUTIJA ZA VRATA

Kutije s vratima se mogu vaditi radi lakšeg čišćenja i podešavanja.

1. Za vađenje kutije, jednostavno podignite kutiju i povucite ju ravno van.
2. Za vraćanje kutije, gurnite kutiju iznad tipke za oslonac i gurnite je prema dolje dok ne sjedne.



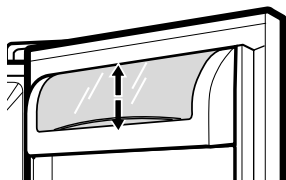
**▲ UPOZORENJE:** Netko bi se mogao ozlijediti ako kutije s vratima nisu čvrsto sastavljene.

**▲ NAPOMENA:** NE podešavajte kutiju koja je napunjena hranom.

**▲ OPREZ:** NE puštajte djecu da se igraju s košarama. Oštri kutovi na košarama mogu prouzročiti ozljede.

## POSUDA ZA MLIJEČNE PROIZVODE (Dodatna mogućnost)

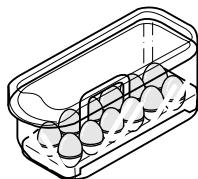
1. Za vađenje posude za mliječne proizvode, jednostavno podignite posudu i povucite ju ravno van.
2. Za vraćanje posude za mliječne proizvode, gurnite ju iznad željenog mjesta i gurnite prema dolje dok se ne zaustavi desired location and push down until it stops.



## KUTIJA ZA JAJA (Dodatna mogućnost)

Postavite kutiju za jaja na unutrašnju policu, ne na policu na vratima.

- ▲ **OPREZ:** Ne upotrebljavajte kutiju za jaja za spremanje leda u odjeljku zamrzivača. Kutija za jaja se može raspasti u slučaju zamrzavanja.



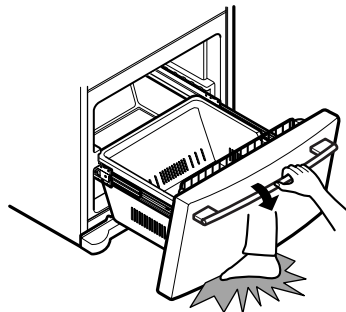
## ODJELJAK ZAMRZIVAČA

### POTEZNA VRATA (Dodatna mogućnost)

Potezna vrata omogućuju lakši pristup do pospremljene hrane

#### Način upotrebe:

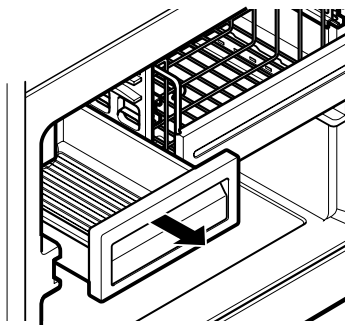
Gurnite vrata prema dolje i povucite ih van.



- ▲ **UPOZORENJE:** Pazite kada otvarate potezna vrata tako da ne ozlijedite svoja stopala!

## KUTIJA ZA LED

1. Za vađenje kutije za led, povucite kutiju van koliko god možete.  
Gurnite prednji dio kutije za led i povucite kutiju ravno van.
2. Za postavljanje kutije za led, umetnite kutiju u šinski okvir i gurnite je natrag na njeno mjesto..



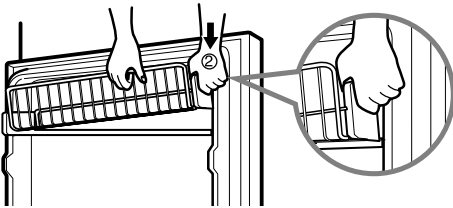
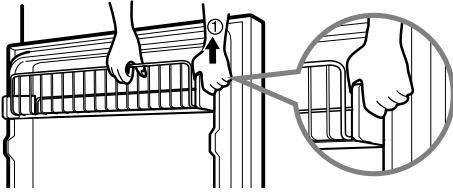
## KOŠARA ZA VRATA KOJA SE MOŽE IZNADITI (Dodatna mogućnost)

### Skidanje košare

1. Povucite jedan od nosača prema gore.
2. Izvadite košaru iz oba nosača.

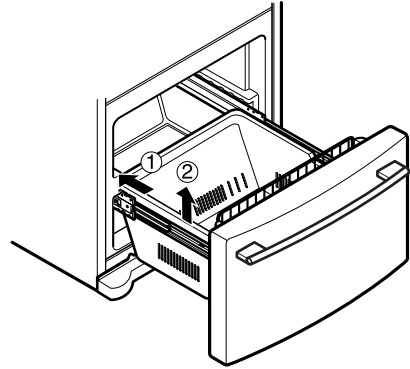
### Postavljanje košare

1. Umetnite nosač na jednu stranu. Zakačite jedan kraj košare za nosač.
2. Zakačite drugi kraj košare u drugi nosač. Gurnite nosač dolje da sjedne na mjesto.
3. Pazite da zadnji dio košare dođe iza zuba za zadržavanje na svakom nosaču



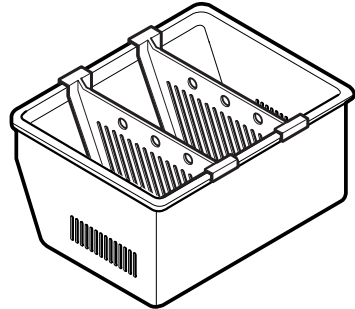
## SANDUK ZAMRZIVAČA (DURABASE)

1. Za vađenje sanduka zamrzivača (Durabase), gurnite sanduk koliko god možete do kraja. Gurnite prema gore prednji kraj sanduka i povucite ga prema van.
2. Za postavljanje sanduka, umetnite Durabase sanduk u šinski sistem.



## PREGRADA ZA SANDUK ZAMRZIVAČA

Pregrada za Durabase sanduk vam omogućuje organizaciju prostora sanduka u odjeljke



1. Za vađenje, povucite pregradu ravno gore.
2. Za postavljanje, zakačite gornje krajeve pregrade preko gornjeg ruba durabase kutije.

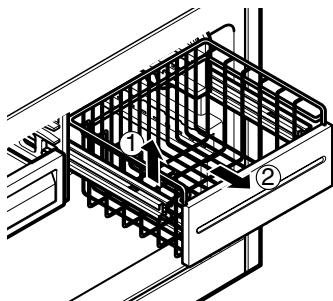
**▲ UPOZORENJE:** Kada je skinuta vodilica za ladicu zamrzivača, djeca mogu upuzati u unutrašnjost.

# UPOTREBA VAŠEG HLADNJAKA

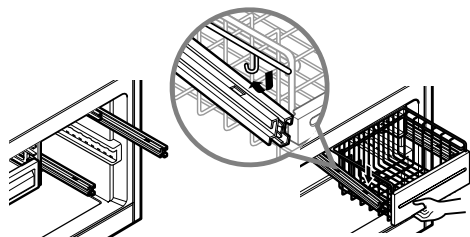
## LADICA NA POVLAČENJE

[Čelik]

1. Za vađenje, podignite košaru i povucite je prema van.

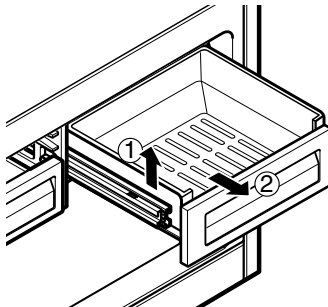


2. Za postavljanje, povucite obje šine van do krajnjeg položaja. Zakačite oslonce košare u šinske utore i gurnite košaru do zadnjeg dijela odjeljka.

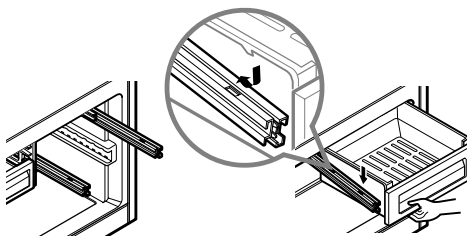


[Plastika]

1. Za vađenje, podignite košaru i povucite je prema van.



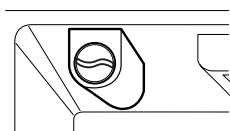
2. Za postavljanje, povucite obje šine van do krajnjeg položaja. Zakačite oslonce košare u šinske utore i gurnite košaru do zadnjeg dijela odjeljka



# UPOTREBA VAŠEG HLADNJAKA

## FILTAR

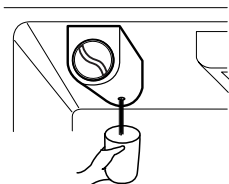
Preporučuje se da zamijenite filter kada se upali žaruljica indikatora filtra za vodu ili kada se znatno smanji učinkovitost vašeg spremnika za vodu ili ledomata



Nakon zamjene uložka vodenog filtra, resetirajte stanje display-a za vodeni filter i svjetlo indikatora tako da pritisnete i držite tipku 3 sekunde.

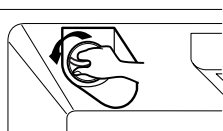
### 1. Skidanje starog filtra.

Postavite posudu ispod držača filtra.

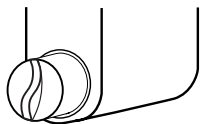


**Napomena:** Kada se vadi filter, voda će curiti kroz rupu za filter.

Zakrenite ručicu punjenja filtera suprotno od kretanja sata.



Izvučite van uložak filtra.



### 2. Postavljanje novog filtra.

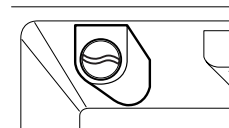
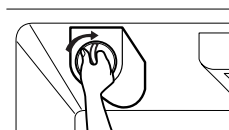
Izvadite novi uložak filtra iz njegovog pakiranja i skinite zaštitni poklopac s o-prstena.

Držite kotačić uložka u vertikalnom položaju i gurnite novi uložak filtra u poklopac dok se ne zaustavi.



Ako ne možete pomaknuti filter od jedne na druge stranu, tada on nije u cijelosti sjeo na svoje mjesto. Gurnite ga čvrsto unutra i pomoću kotačića zakrenite filter za otprilike 1/4 kruga.

Čuti ćete cap kada filter sjedne na svoje mjesto.



**3. Kako biste isprali sistem isperite vodeni sistem nakon zamjene filtra puštajući vodu kroz spremnik za vodu 3 minute.**



## ⚠ UPOZORENJE



### Opasnost od eksplozije

Upotrebljavajte ne-zapaljiva sredstva za čišćenje. Upotreba zapaljivih sredstava može imati za posljedicu smrt, eksploziju ili vatru.

Odjeljci hladnjaka i zamrzivača se odmrzavaju automatski. Međutim, jednom mjesečno očistite oba odjeljka kako bi se spriječili neugodni mirisi. Svaku količinu prolivene vode odmah obrišite.

## OPĆI SAVJETI KOD ČIŠĆENJA

- Iskopčajte hladnjak iz utičnice ili odspojite napajanje
- Skinite sve dijelove koji se mogu skinuti, kao što su police, posude, i sl. Pogledajte odjeljke Upotreba vašeg hladnjaka za upute o skidanju dijelova.
- Upotrijebite čistu spužvu ili meku krpu i blagi deterdžent u toploj vodi. Ne upotrebljavajte agresivna ili gruba sredstva za čišćenje.
- Ručno operite, isperite i potpuno osušite sve površine.
- Ukopčajte hladnjak ili spojite napajanje.

## IZVANA

Laštenje vanjskih obojanih metalnih površina pomaže kod zaštite od korozije. Ne laštite plastične dijelove. Obojane metalne površine laštite najmanje dvaput godišnje pomoću laštila za uređaje (ili auto laštila). Laštilo nanosite čistom, mekom krpom.

Za proizvode s nehrđajućom čeličnom površinom upotrijebite čistu spužvu ili meku krpu i blagi deterdžent u toploj vodi. Ne upotrebljavajte agresivna ili gruba sredstva za čišćenje. Sve površine osušite potpuno mekom krpom.

## UNUTAR ZIDOVA (pustite zamrzivač da se ugrije kako se krpa ne bi ljepila za stijene)

Kako biste uklonili neugodne mirise, unutrašnjost hladnjaka možete oprati s mješavinom sode bikarbone i tople vode. Pomiješajte s 2 velike žlice sode bikarbone s 1 četvrtinom vode (26 g sode na 1 litru vode.) Pazite da se soda bikarbona potpuno rastopi u vodi tako da ne ogrebe površine hladnjaka.

**⚠ OPREZ:** Kada čistite unutrašnjost nemojte prskati vodu.

## BRTVE ZA VRATA

Ne upotrebljavajte laštila za čišćenje, deterdžente u koncentratu, izbjeljivače, sredstva za čišćenje koja sadrže benzin na plastičnim dijelovima hladnjaka.

## PLASTIČNI DIJELOVI (poklopci i ploče)

Ne upotrebljavajte sredstva za pranje stakla, agresivna sredstva za čišćenja ili zapaljive tekućine. Ova sredstva mogu oštetiti površinu ili materijal.

## SPIRALE KONDENZATORA

Skinite osnovni poklopac. (Pogledajte odjeljak za osnovni poklopac na strani 210.)

Upotrijebite usisavač s produžnim nastavkom za čišćenje spirala kondenzatora.

Spirale očistite usisivačem kada god su pune prašine ili prljavštine. Spirale će možda trebati čistiti svakog drugog mjeseca.

Vratite osnovni poklopac na njegovo mjesto.

## ZAMJENA ŽARULJE

## ⚠ UPOZORENJE

### Opasnost od strujnog udara

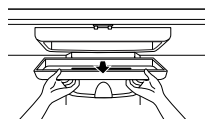
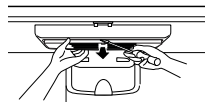
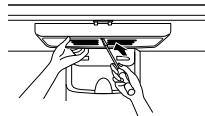
Prije zamjene pregorene žarulje, hladnjak je potrebno ili iskopčati iz zidne utičnice, ili je potrebno prekinuti strujni krug napajanja isključivanjem osigurača.

**NAPOMENA:** Postavljanje prekidača u položaj isključeno (OFF) ne isključuje strujni krug za žarulju.

**NAPOMENA:** Sve žarulje neće odgovarati vašem hladnjaku. Pazite da žarulju zamijenite žaruljom iste veličine, oblika i snage.

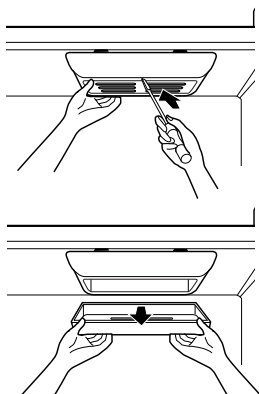
### Mijenjanje žaruljica u hladnjaku:

1. Iskopčajte hladnjak iz utičnice, ili isključite osigurač kako bi prekinuli strujni krug.
2. Ako je potrebno, uklonite gornju policu ili police.
3. Pomoću izvijača lagano oslobodite poklopac žaruljice na prikazani način. Zakrenite prema dolje kako biste izvadili zadnje držače.
4. Pazite da žaruljice budu hladne na dodir. Okrenite žaruljice suprotno od kretanja sata kako biste ih izvadili. Stavite novu(e) žaruljicu(e).
5. Obrnutim redoslijedom postavite poklopac za žaruljice tako da sjedne, nasjedajući najprije zadnje držače, a zatim prednje držače.



## Kako zamijeniti žarulju u zamrzivaču:

1. Iskopčajte utikač hladnjaka iz utičnice na zidu.
2. Pomoću izvijača lagano oslobodite poklopac žaruljice na prikazani način. Zakrenite prema dolje kako biste izvadili zadnje držače .
3. Pazite da žaruljice budu hladne na dodir. Okrenite žaruljice suprotno od kretanja sata kako biste ih izvadili.
4. Zamijenite žarulju s žaruljom za uređaj od 40 W.
5. Umetnite zadnje držače u utore na stropu zamrzivača. Gurnite poklopac prema naprijed da nasjedne na svoje mjesto.



**▲ OPREZ:** NE stavljajte prste unutar poklopca. Žarulja može biti vruća.

## PREKIDI ELEKTRIČNOG NAPAJANJA

Ako dođe do nestanka struje, nazovite elektro-distributera i pitajte koliko će trajati prekid električnog napajanja.

1. Ako će prekid električnog napajanje trajati 24 sata ili manje, ne otvarajte nijedna vrata hladnjaka kako bi sačuvali hranu hladnom i smrznutom.
2. Ako će prekid električnog napajanje trajati više od 24 sata:
  - a) Izvadite svu zamrznutu hranu i pospremite je u spremnik za zamrznutu hranu.

ILI

- b) Stavite 0,7kg suhog leda u zamrzivač za svaka 3 dcm kubna prostora zamrzivača. Ovo će sačuvati hranu smrznutom 2 – 4 dana. Tijekom rukovanja suhim ledom nosite zaštitne rukavice kako biste zaštitili svoje ruke od smrzavanja.

ILI

- c) Iako nemate ni spremnik za hranu ni suhi led, u tom slučaju odmah potrošite ili konzervirajte hranu.

## KADA ODLAZITE NA GODIŠNJI ODMOR

**Ako odaberete ostaviti hladnjak da radi dok ste vi odsutni iz kuće,** slijedite ove korake kako biste pripremili vaš hladnjak prije odlaska.

1. Potrošite svu lako kvarljivu hranu, a druge stvari zamrznite.
2. Ispraznite kutiju za led.

**Ako odaberete isključiti svoj hladnjak prije odlaska iz kuće,** slijedite ove korake.

1. Izvadite iz hladnjaka svu hranu.
2. Ovisno o vašem modelu, postavite kontrolu termostata (kontrola hladnjaka) na isključeno (OFF). Pogledajte odjeljak **Podešavanje kontrola**.
3. Očistite hladnjak, dobro ga obrišite i osušite.
4. Zalijepite gumene ili drvene komade na vrh obiju vrata kako biste ih držali stalno otvorenim s dovoljno zraka da uđe unutra. Ovo će spriječiti nastajanje neugodnih mirisa.

## PRILIKOM SELIDBE

Kada se selite u novi dom, slijedite ove korake kako bi hladnjak pripremili za preseljenje.

1. Izvadite iz hladnjaka svu hranu i zapakirajte smrznutu hranu u suhi led.
2. Ovisno o vašem modelu, postavite kontrolu termostata (kontrola hladnjaka) na isključeno (OFF). Pogledajte odjeljak **Podešavanje kontrola**.
3. Iskopčajte hladnjak.
4. Očistite hladnjak, dobro ga obrišite i osušite.
5. Izvadite van sve pomične dijelove, dobro ih omotajte i zalijepite ih sve zajedno pomoću trake tako da se ne mogu pomicati tijekom premještanja. Potražite više informacija u odjeljcima Upotreba vašeg hladnjaka.
6. Ovisno o vašem modelu, podignite prednji kraj hladnjaka tako da se lagano kotrlja Ili do kraju uvrnite vijek za niveliranje kako ne bi ogrebli pod. Pogledajte odjeljak **Zatvaranje vrata**.
7. Zalijepite trakom zatvorena vrata i električni kabel za ormar hladnjaka.

Kada stignete u svoj novi dom, vratite sve natrag i pogledajte odjeljak **Instaliranje vašeg hladnjaka** za upute o pripremanju.

**▲ UPOZORENJE:** NE stavljajte žive životinje u hladnjak.

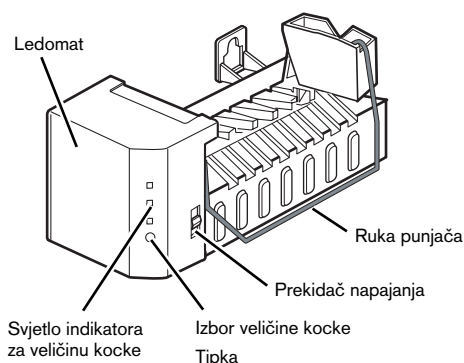
### ⚠ UPOZORENJE

#### Opasnost od osobne ozljede

Izbjegavajte dodir s pokretnim dijelovima mehanizma za izbacivanje, ili s grijaćim elementom koji oslobađa kocke. NE stavljajte prste ili ruke na mehanizam za automatsko pravljenja leda dok je hladnjak ukopčan u utičnicu.

### UPUTE ZA RAD

**Novo instalirani hladnjak može trebati 12 do 24 sata za početak pravljenja leda.**



Ledomat će proizvesti osam kocki po ciklusu – otprilike 100 – 130 kocki u periodu od 24–sata, ovisno o temperaturi odjeljka zamrzivača, sobnoj temperaturi, broju otvaranja vrata i drugim radnim uvjetima.

Ako se je hladnjak koristio prije priključivanja vode na ledomat, postavite prekidač napajanja na **O (off – isključeno)**.

Kada je voda priključena na hladnjak postavite prekidač napajanja na **I (on – uključeno)**.

Ledomat će se napuniti vodom kada se ohladi za smrzavanje. Novo – instaliranom hladnjaku može trebati 12 do 24 sata da počne praviti kocke leda.

Prvih nekoliko serija leda bacite kako biste omogućili vodenoj liniji da se pročisti.

Pazite da se ništa ne ispriječi pred ruku za punjenje.

Kada se kutija napuni do razine ruke punjača, ledomat će prestati proizvoditi led.

Normalno je da se nekoliko kocki slijepi zajedno.

Ako se led ne upotrebljava često, stare kocke leda će postati mutne, imati će ustajali okus, i bit će smanjene.

**NAPOMENA:** Ako je veličina kocke manja ili veća od one koje ste očekivali, vi možete regulirati veličinu s tipkom za veličinu kocke.

Svaki put kada pritisnete tipku za veličinu kocke, indikator će se pomaknuti za jedno mjesto gore. Što je viši položaj svjetla, to će kocke biti veće. Pritiskom na dugme kada je svjetlo na najvišem položaju će vratiti indikator na najniži položaj.

### KADA TREBATE POSTAVITI PREKIDAČ NAPAJANJA ZA LEDOMAT NS O (OFF – ISKLJUČENO) POLOŽAJ

- U slučaju kada će napajanje vodom biti isključeno nekoliko sati.
- Kada je kutija za spremanje leda uklonjena na više od nekoliko minuta.
- Kada se hladnjak neće upotrebljavati kroz razdoblje od nekoliko dana.

### NORMALNI ZVUKOVI KOJE MOŽETE ČUTI

- Ventil za vodu ledomata će zujati kada se ledomat bude punio vodom. Ako je prekidač za napajanje u položaju **I (on)**, on će zujati čak i kada nije bio priključen na vodu. Za zaustavljanje zujanja, pomaknite prekidač napajanja na položaj **O (off – isključeno)**.

**NAPOMENA:** Držanje prekidača za napajanje u položaju **I (on – uključeno)** prije nego je priključena voda može dovesti do oštećenja ledomata.

- Čuti ćete zvuk kocki koje padaju u kutiju i vodu koja teče kada se puni ledomat.

### PRIPREMA ZA GODIŠNJI ODMOR

Postavite prekidač za napajanje u položaj **O (off – isključeno)** i zatvorite napajanje vode za hladnjak.

Ako će temperatura sredine pasti ispod smrzavanja, nađite kvalificiranog servisera da ispumpa vodu iz sistema kako bi se spriječila ozbiljna oštećenja imovine plavljenjem uslijed pucanja vodene cijevi zbog smrzavanja.

## PRIJE NEGO POČNETE

Priključivanje vode nije obuhvaćeno garancijom proizvođača hladnjaka ili ledomata. Pažljivo slijedite ove upute kako biste minimalizirali rizik pretjerane štete vode.

Vodeni čekić (voda koja udara u cijevima) u kućnim instalacijama može prouzročiti oštećenja dijelova hladnjaka i može dovesti do curenja vode ili do poplave. Pozovite kvalificiranog vodoinstalatera za popravljivanje "vodenog čekića" prije nego što priključite vodu na hladnjak.

Kako biste spriječili opekline i oštećenje proizvoda, nemojte priključivati vodu na priključak za vruću vodu.

Ako upotrebljavate hladnjak prije priključivanja vode, pazite da prekidač za napajanje ledomata bude u položaju **O (off –isključeno)**.

Nemojte instalirati cijevi za ledomat u sredini u kojoj temperature padaju ispod temperatura zamrzavanja.

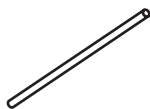
Kada upotrebljavate električne uređaje (kao što električna bušilica) tijekom instaliranja, pazite da uređaj ima dvostruku izolaciju ili da je uzemljen na način koji sprečava opasnost od strujnog udara, ili da se napaja baterijom.

Svako instaliranje mora biti u skladu s lokalnim odredbama za spajanje vodovodnih cijevi.

**NAPOMENA:** Nosite zaštitu za oči.

## ŠTO ĆETE TREBATI

- **Bakrena cijev**, 1/4 vanjski promjer za priključivanje hladnjaka na napajanje za vodu. Pazite da su oba kraja cijevi odrezana kvadratno.

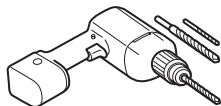


Kako odrediti koliko cijevi trebate: izmjerite udaljenost od vodenog ventila na zadnjoj strani hladnjaka do slavine za vodu.

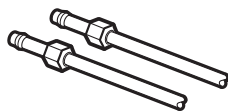
Zatim dodajte 2.4 m. Pazite da bude dovoljno dodatne cijevi (otprilike 2.4 m namotano u tri namotaja od otprilike 25 cm promjera) kako biste dopustili hladnjaku da se pomjera od zida nakon instaliranja.

- **Napajanje hladnom vodom.** Vodeni pritisak mora biti između 20 i 120 p.s.i. na modelima bez vodenog filtra, a između 40 i 120 p.s.i. na modelima s vodenim filtrom.

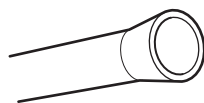
- **Električna bušilica.**
- **1/2" ili podesivi ključ.**
- **Ravan–iPhillips–oštrica izvijač.**



- **Dvije 1/4" vanjskog promjera kompresijske matice i 2 rukava** za spajanje bakrene cijevi na zatvarajući ventil i na ventil za vodu na hladnjaku.

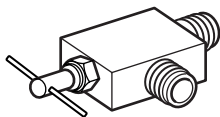


- Ako je vaša postojeća bakrena cijev ima na kraju ima prošireni kraj, bit će vam potreban **adapter** (može se nabaviti u trgovini cijevima) za priključivanje vodene linije na hladnjak. ILI možete odrezati prošireni kraj s rezačem za cijevi i zatim upotrijebiti kompresijske matice.



- **Zatvarajući ventil za priključivanje na hladnu vodenu liniju.**

Zatvarajući ventil treba imati vodeni ulaz s minimalnim unutarnjim promjerom od 5/32" na točki spajanja s **HLADNOM VODENOM LINIJOM**. Sedlasti ventili za zatvaranje uključeni su u puno kompleta za vodeno napajanje. Prije kupovine, pazite da sedlasti ventil bude u skladu s lokalnim odredbama o spajanju vodovodnih cijevi.



## UPUTE ZA INSTALIRANJE

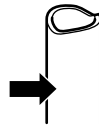
Instalirajte zatvarajući ventil na najbližu često upotrebljavanu vodenu liniju.

### 1. ZATVORITE GLAVNI DOVOD VODE

Otvorite najbližu slavinu kako biste smanjili pritisak na liniji.

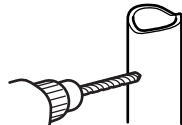
### 2. ODABERITE POLOŽAJ ZA VENTIL

Odaberite položaj za ventil koji će biti lako dostupan. Najbolje je priključiti se sa strane okomite cijevi za vodu. Kada je nužno priključiti se na vodoravnu cijev za vodu, napravite priključak gore ili sa strane, bolje nego dolje, kako biste izbjegli povlačenje taloga iz vodene cijevi.



### 3. IZBUŠITE RUPU ZA VENTIL

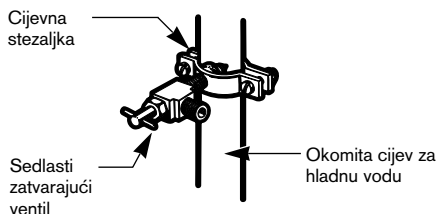
Izbušite 1/4" rupu u cijevi za vodu (čak i u slučaju da koristite samo probijajući ventil) pomoću oštrog svrdla. Uklonite svaki ostatak od bušenja rupe u cijevi. Pazite da ne dopustite vodi da kaplje u bušilicu. Ako ne izbušite rupu veličine 1/4" možete imati problema sa smanjenom proizvodnjom ili smanjenim kockicama.



## UPUTE ZA INSTALIRANJE (NASTAVAK)

### 4. PRITEZANJE ZATVARAJUĆEG VENTILA

Pritegnite zatvarajući ventil na cijev s hladnom vodom s cijevnom stezaljkom.

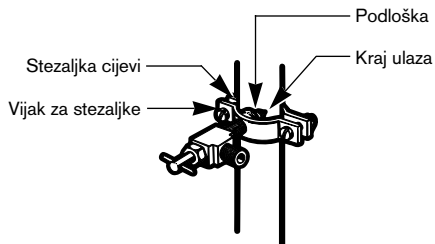


**NAPOMENA:** Commonwealth of Massachusetts Plumbing Codes 248CMR će se primjenjivati. Sedlasti ventili su izvan zakona i njihova upotreba nije dopuštena u Massachusetts-u. Posavjetujte se sa svojim vodoinstalaterom.

### 5. PRITEZANJE CIJEVNE STEZALJKE

Pritegnite vijke stezaljke sve dok brtva ne počne bujati.

**NAPOMENA:** Nemojte pretjerivati sa stezanjem ili ćete možda zdrobiti cijevi.



### 6. ODREĐIVANJE PUTANJE ZA CIJEV

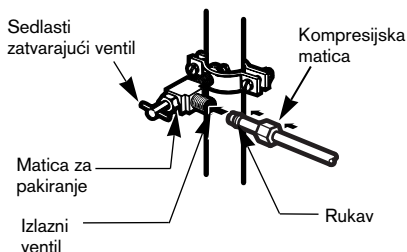
Postavite putanju za cijev između linije hladne vode i hladnjaka.

Postavite putanju cijevi kroz rupu izbušenu u zidu ili u podu (iza hladnjaka ili pridodanog osnovnog kabineta) ili što je moguće bliže zidu.

**NAPOMENA:** Pazite da postoji dovoljno dodatne cijevi (otprilike 2,4 m namotanih u 3 kruga) kako bi se hladnjak u slučaju potrebe mogao pomaknuti od zida.

### 7. PRIKLJUČIVANJE CIJEVI NA VENTIL

Postavite kompresijsku maticu i rukav za bakrenu cijev na kraju cijevi i spojite ih na zatvarajući ventil. Pazite da je cijev potpuno postavljena u ventil. Dobro pritegnite kompresijsku maticu



**NAPOMENA:** Commonwealth of Massachusetts Plumbing Codes 248CMR će se primjenjivati. Sedlasti ventili su izvan zakona i njihova upotreba nije dopuštena u Massachusetts-u. Posavjetujte se sa svojim vodoinstalaterom.

### 8. ISPIRANJE CIJEVI

Otvorite glavni dovod za vodu i isperite cijev sve dok vodane bude čista. Zatvorite dovod vode na ventilu za vodu nakon što je otprilike jedna četvrtina vode isprala cijev.



## 9. PRIKLJUČIVANJE CIJEVI NA HLADNJAK

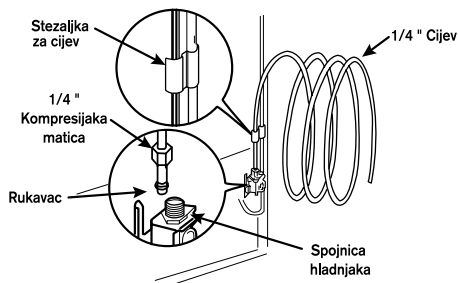
Skidanje i zamjenjivanje poklopca ventila

### NAPOMENA:

- Prije nego što priključite cijev na hladnjak, pazite da je električni kabel hladnjaka iskopčan iz utičnice.

1. Skinite savitljivu plastičnu kapicu s ventila za vodu.
2. Postavite kompresijsku maticu i rukavac na prikazani način na kraj cijevi.
3. Umetnite kraj bakrene cijevi što je dublje moguće u spojnicu. Držite cijev i istovremeno zategnite maticu.

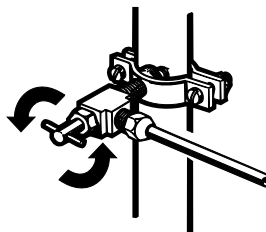
**▲ OPREZ:** Provjerite pažljivo dolazi li curenja vode na spojnim mjestima.



## 10. OTVORITE DOVOD VODE NA ZATVARAJUĆEM VENTILU

Pritegnite sve spojeve na kojima dolazi do propuštanja vode.

Vratite poklopac koji pokriva kompresorski odjeljak.



## 11. UKOPČAJTE UTIKAČ HLADNJAKA

Posložite spirale cijevi iza hladnjaka tako da ne vibriraju iza stijene hladnjaka ili uza zid. Gurnite hladnjak do zida.

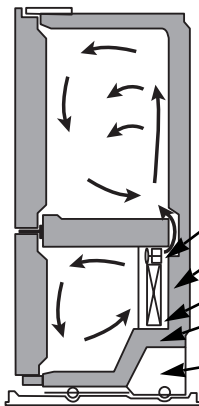
## 12. UKLJUČITE LEDOMAT

Uključite prekidač napajanja za ledomat u položaj **ON (Uključeno)**. Ledomat neće početi s radom sve dok ne postigne svoju radnu temperaturu od  $-9^{\circ}\text{C}$  ili nižu. Nakon toga će automatski početi s radom, ako je prekidač napajanja za ledomat u položaju I (**on -uključeno**).

## VODIČ ZA RJEŠAVANJE PROBLEMA

### RAZUMIJEVANJE ZVUKOVA KOJI SE MOGU ČUTI

Vaš novi hladnjak može praviti zvukove koje vaš stari hladnjak nije pravio. Možda ćete biti zabrinuti zato što se niste upoznali s tim zvukovima. Većina novih zvukova je uobičajena. Tvrde površine, poput poda, zidova i ormara, mogu praviti zvukove koji se čine jačim nego što to zaista jesu. Slijedi opis vrsta zvukova i njihovog porijekla.



- Timer za odmrzavanje će kliknuti kad počne i završi vrijeme automatskog odmrzavanja. Kontrola termostata (ili kontrola hladnjaka, ovisno o modelu) će se također čuti kao klik kada se ciklus uključi i isključi.
- Šum malog treštanja se može dolaziti od protoka rashladnog plina, vode, ili stvari koje su postavljene na vrhu hladnjaka.
- Vaš hladnjak je proizveden tako da radi efikasnije kako bi održao vašu hranu na željenoj temperaturi.

Kompresor visoke efikasnosti može uzrokovati da vaš hladnjak radi duže od vašeg starog hladnjaka, i vi ćete možda čuti pulsiranje ili visoki ton.

- Možda ćete čuti motor ventilatora za isparivač koji protiskuje zrak kroz hladnjak i odjeljak zamrzivača.
- Sa završetkom svakog ciklusa, možda ćete čuti zvuk grgljanja zato jer rashladni plin protječe kroz hladnjak.
- Stezanja i širenja unutrašnjih zidova mogu prouzročiti popping zvuk.
- Voda koja kaplje s grijača za odmrzavanje tijekom ciklusa odmrzavanja može prouzročiti zvuk šikljanja.
- Možda ćete čuti zvuk zraka koji prolazi kroz kondenzator koji stvara ventilator kondenzatora.
- Možda ćete čuti zvuk vode koja teče posudu za odvod tijekom ciklusa odmrzavanja.

	Provjerite je li...	U tom slučaju...
<b>HLADNJAK NE RADI</b>	<p>Utikač električnog kabela je iskopčan.</p> <p>Kućni osigurač je pregorio ili je prekidač strujnog kruga isključen</p> <p>Kontrola hladnjaka je postavljena na položaj OFF (isključeno).</p> <p>Hladnjak je u ciklusu odmrzavanja</p>	<p>► Utikač dobro ukopčajte u ispravnu utičnicu s pravilnim naponom.</p> <p>► Zamijenite osigurač ili resetirajte prekidač strujnog kruga.</p> <p>► Pogledajte odjeljak <b>Podešavanje kontrola</b> na strani 218.</p> <p>► Pričekajte otprilike 30 minuta kako bi ciklus odmrzavanja završio.</p>
<b>VIBRACIJA ILI ZVUK TREŠTANJA</b>	<p>Hladnjak ne stoji čvrsto na podu.</p>	<p>► Pod je preslab ili neravan ili nožice za niveliranje treba podesiti.</p> <p>Pogledajte odjeljak <b>Instaliranje</b> na strani 217.</p>
<b>ŽARULJE NE RADE</b>	<p>Utikač električnog kabela je iskopčan.</p> <p>Žarulja nije dobro pritegnuta u grlu.</p> <p>Žarulja je pregorila</p>	<p>► Utikač dobro ukopčajte u ispravnu utičnicu s pravilnim naponom.</p> <p>► Postavite kontrolu hladnjaka na položaj OFF (isključeno) i iskopčajte utikač hladnjaka iz utičnice. Lagano skinite staru žarulju i postavite novu.</p> <p>Zatim ukopčajte utikač u utičnicu i resetirajte kontrolu hladnjaka.</p> <p>► Progorenu žarulje zamijenite žaruljom iste veličine, oblika, snage koju možete nabaviti u lokalnoj trgovini elektro-materijalom.</p> <p>(Pogledajte odjeljak <b>Zamjena žaruljana</b> stranama 229-230.) Prije zamjene, isključite kontrolu temperature, položaj OFF i iskopčajte utikač hladnjaka iz utičnice.</p>

# VODIČ ZA RJEŠAVANJE PROBLEMA

	Provjerite je li...	U tom slučaju...
<p><b>MOTOR KOMPRESORA KAO DA RADI PREDUGO</b></p>	<p>Hladnjak koji je zamijenjen bio je stariji model.</p> <p>Sobna temperatura je viša od normalne sobne temperature.</p> <p>Vrata se prečesto otvaraju ili je prevelika količina hrane odjednom stavljena u hladnjak.</p> <p>Hladnjak je skoro ukopčan, a kontrola hladnjaka je pravilno postavljena.</p> <p>Kontrola hladnjaka nije pravilno postavljena za date uvjete sredine. Vrata nisu do kraja zatvorena.</p> <p>Spirale kondenzatora su prljave.</p>	<ul style="list-style-type: none"> <li>▶ Moderni hladnjaci s više kapaciteta za spremanje hrane zahtijevaju duže vrijeme rada.</li> <li>▶ Motor će raditi duže vremena ako je temperatura okoline veća. Na normalnoj sobnoj temperaturi, očekujte da će motor raditi otprilike 40% do 80% vremena. Pod toplijim uvjetima, očekujte da će raditi više vremena i češće.</li> <li>▶ Dodavanje hrane i otvaranje vrata zagrijava hladnjak. Normalno je za hladnjak da radi duže kako bi snizio temperaturu hladnjaka. Dodavanje veće količine hrane zagrijava hladnjak. Pogledajte odjeljak <b>Vodič za čuvanje hrane</b> na strani 219. Kako biste uštedjeli energiju, pokušajte uzeti odjednom sve što trebate iz hladnjaka, hranu poslažite tako da lako nađete ono što tražite, a vrata zatvorite istog trena kada ste uzeli potrebno.</li> <li>▶ Hladnjaku je potrebno do 24 sata da se potpuno ohladi.</li> <li>▶ Pogledajte odjeljak <b>Podešavanje postavki kontrola</b> na strani 219.</li> <li>▶ Gurnite vrata da se dobro zatvore. Ako se vrata potpuno ne zatvaraju, pogledajte dolje <b>Vrata se ne zatvaraju potpuno</b>.</li> <li>▶ Ovo sprečava protok zraka i prisiljava motor da jače radi. Očistite spirale kondenzatora. Pogledajte odjeljak <b>Čuvanje i čišćenje</b> na stranim 229–230.</li> </ul>
<p><b>VRATA SE NE ZATVARAJU POTPUNO</b></p>	<p>Hladnjak nije ravno postavljen.</p> <p>Pakiranja hrane sprečavaju zatvaranje vrata. Kutija za led, poklopci odjeljaka, ladice, police ili košare ne leže na svom mjestu.</p> <p>Brtve su ljepljive</p> <p>Hladnjak podrhtava ili se čini nestabilnim.</p> <p>Vrata su skinuta tijekom instaliranja uređaja i nisu na pravilan način ponovo postavljena</p>	<ul style="list-style-type: none"> <li>▶ Pogledajte <b>Niveliranje i poravnanje vrata</b> na strani 217.</li> <li>▶ Presložite složenu hranu kako biste oslobodili vrata i police na vratima.</li> <li>▶ Gurnite kutije i posude unutra i postavite poklopce odjeljaka, posude, police, košare na njihovo pravilno mjesto. Pogledajte odjeljak <b>Upotreba vašeg hladnjaka</b> na stranim 218–228.</li> <li>▶ Očistite brtve i površine koje dodiruju. Nakon čišćenja namažite tanki sloj parafina na brtve.</li> <li>▶ Poravnajte hladnjak. Pogledajte odjeljak <b>Niveliranje i poravnanje vrata</b> na strani 217.</li> <li>▶ Skinite i ponovo postavite vrata u prema odjeljku <b>Skidanje i zamjena ručki i vrata</b> na stranim 211–216, ili pozovite kvalificiranu osobu za servisiranje.</li> </ul>
<p><b>MRAZ ILI LEDENI KRISTALI SU NA ZAMRZNUTOJ HRANI</b></p>	<p>Vrata se pravilno ne zatvaraju.</p> <p>Vrata se često otvaraju</p>	<ul style="list-style-type: none"> <li>▶ Pogledajte <b>Vrata se ne zatvaraju potpuno gore</b>.</li> <li>▶ Kada su vrata otvorena, topao, vlažan zrak ulazi u hladnjak što ima za posljednicu stvaranje mraza</li> </ul>



## VODIČ ZA RJEŠAVANJE PROBLEMA

	Provjerite je li...	U tom slučaju...
<b>LED IMA LOŠ OKUS ILI NEUGODAN MIRIS</b>	<p>Ledomat je tek nedavno instaliran.</p> <p>Led stoji predugo u zamrzivaču.</p> <p>Hrana nije čvrsto zamotana u jednom od odjeljaka.</p> <p>Voda kojom se napaja ledomat sadrži minerale koji sadrže na primjer sumpor.</p> <p>Unutrašnjost hladnjaka je potrebno očistiti.</p> <p>Kutija za spremanje leda zahtjeva čišćenje.</p>	<ul style="list-style-type: none"> <li>▶ Bacite nekoliko prvih serija leda kako biste izbjegli led slabe kvalitete i lošeg okusa.</li> <li>▶ Bacite stari led i napravite novi led.</li> <li>▶ Ponovno zamotajte hranu jer mirisi mogu putovati kroz hladnjak do leda ako hrana nije pravilno zamotana.</li> <li>▶ Potrebno je instalirati filter (ili zamijeniti stari) kako bi se uklonili problemi s mirisom i okusom.</li> <li>▶ Pogledajte odjeljak <b>Čuvanje i čišćenje</b> na stranama 229–230.</li> <li>▶ Ispraznite i operite kutiju za led. Bacite stare kocke leda.</li> </ul>
<b>U POSUDI ZA ODVOD ODMRZAVANJA SE NALAZI VODA</b>	<p>Hladnjak obavlja proces odmrzavanja</p> <p>Ima više vlažnosti u zraku nego što je to uobičajeno.</p>	<ul style="list-style-type: none"> <li>▶ Voda će ispariti. Uobičajeno je da voda kaplje u posudu za odmrzavanje.</li> <li>▶ Očekujte da će biti potrebno neko vrijeme da voda ispari iz posude za odmrzavanje. To je uobičajeno u slučaju većih temperatura i vlažnosti.</li> </ul>
<b>ČINI SE DA HLADNJAK PROIZVODI PREVIŠE BUKE</b>	<p>Zvukovi su možda uobičajeni za vaš hladnjak.</p>	<ul style="list-style-type: none"> <li>▶ Pogledajte odjeljak <b>Razumijevanje zvukova koji se mogu čuti</b> na strani 235.</li> </ul>
<b>LEDOMAT NE PROIZVODI LED ILI SE LEDENE KOCKE PRESPORO ZAMRZAVAJU</b>	<p>Temperatura zamrzivača je dovoljno hladna za proizvodnju leda.</p> <p>Vrata se prečesto otvaraju.</p>	<ul style="list-style-type: none"> <li>▶ Sačekajte 228 sata nakon ukopčavanja kako bi imali proizvodnju leda. Pogledajte odjeljak <b>Podešavanje kontrola</b> na strani 218.</li> <li>▶ Provjerite nije li možda nešto zapriječilo dobro zatvaranje vrata.</li> </ul>
<b>KOCKE KOJE PROIZVODI LEDOMAT SU PREMALENE</b>	<p>Odabrana je opcija za proizvodnju manjih kocki.</p> <p>Možda je začepljen zatvarajući ventil kojim se voda priključuje na hladnjak.</p>	<ul style="list-style-type: none"> <li>▶ Odaberite opciju za proizvodnju većih kocki na biraču za veličinu kocki.</li> <li>▶ Nazovite vodoinstalatera da očisti zatvarajući ventil.</li> </ul>
<b>VRATA SE TEŠKO OTVARAJU</b>	<p>Brtve su prljave ili ljepljive.</p> <p>Vrata se ponovo otvaraju u kratkom periodu poslije zadnjeg otvaranja vrata.</p>	<ul style="list-style-type: none"> <li>▶ Očistite brtve i površine koje brtve dodiruju. Nakon čišćenja namažite tanki sloj parafina na brtve, ili sredstva za poliranje.</li> <li>▶ Kada otvorite vrata, topliji zrak ulazi u hladnjak. Kako se topliji zrak hladi, on može stvoriti vakuum. Ako se vrata teško otvaraju, sačekajte 5 minuta kako biste pustili izjednačavanje pritiska zraka, zatim pogledajte mogu li se vrata lako otvoriti</li> </ul>

# VODIČ ZA RJEŠAVANJE PROBLEMA

	Provjerite je li...	U tom slučaju...
<b>TEMPERATURA JE PREVISOKA ILI SE U UNUTRAŠNOSTI SAKUPLJA VLAGA</b>	Zračni otvori su blokirani. Hladni zrak kruži kroz zamrzivač do odjeljka sa svježom hranom i natrag kroz zračne otvore u zidu koji razdvajaju dva odjeljka.	▶ Pogledajte otvore za zrak, osjetite rukom strujanje zraka i pomaknite sva pakiranja koja blokiraju otvore i ograničavaju strujanje zraka. Pogledajte Višestruki protok na strani 218 kako biste locirali otvore za zrak.
	Vrata se prečesto otvaraju.	▶ Kada su vrata otvorena, topli i vlažni zrak ulazi u hladnjak. Što su vrata više otvorena, to se brže unutar hladnjaka stvara vlaga, a hladnjak mora hladiti više toplog zraka. Kako biste održali hladnjak hladnim pokušajte uzeti odjednom sve što trebate iz hladnjaka, hranu poslažite tako da lako nadete ono što tražite, a vrata zatvorite istog trena kada ste uzeli potrebno.
	Kontrola nije postavljena pravilno za uvjete sredine.	▶ Pogledajte odjeljak Podešavanje kontrola na strani 218. Sačekajte 24 sata kako bi se temperatura stabilizirala. Ako je temperatura prehladna ili pretopla, pomaknite broj na biraču za jedan.
	Velika količina hrane je netom stavljena u hladnjak ili zamrzivač.	▶ Dodavanje hrane zagrijava hladnjak. Potrebno je nekoliko sati da bi se hladnjak vratilo na normalnu temperaturu.
	Hrana nije pravilno zapakirana.	▶ Zamotajte čvrsto hranu i obrišite vlažne posude prije nego ih spremite u hladnjak kako biste izbjegli sakupljanje vlage. Ako je potrebno, ponovno zapakirajte hranu u skladu s uputama u odjeljku Vodič za čuvanje hrane na strani 219.
	Vrata se ne zatvaraju potpuno.	▶ Pogledajte Vrata se ne zatvaraju potpuno na strani 236.
	Zrak je neuobičajeno vlažan.	▶ Za vlažnog vremena, kada se otvore vrata, zrak nosi vlagu u hladnjak.
Ciklus samo-odmrzavanja je upravo završio..	▶ Normalno je da se na zadnjoj stijeni formiraju kapljice tijekom procesa samo-odmrzavanja hladnjaka.	



## UKLANJANJE STAROG APARATA

1. Ako se na proizvodu nalazi simbol prekrížene kante za smeće, to znači da je proizvod pokriven europskom direktivom 2002/96/EC.
2. Električni i elektronski proizvodi ne smiju se odlagati zajedno s komunalnim otpadom, već u posebna odlagališta koja je odredila vlada ili lokalne vlasti.
3. Pravilno odlaganje starog proizvoda sprečič će potencijalne negativne posljedice po okoliš i zdravlje ljudi.
4. Podrobnije informacije o odlaganju starog proizvoda potražite u gradskom uredu, službi za odlaganje otpada ili u trgovini u kojoj ste kupili proizvod.

MODEL	NOISE(dB)
GR-F218/F258	42

## NOTE

## NOTE

## NOTE

## NOTE



**LG Electronics Inc.**