

## VOORZORGSMAATREGELEN TENEINDE BLOOTSTELLING AAN TE HOGE NIVEAUS MICROGOLF-ENERGIE TE VOORKOMEN

Magnetron werkt niet als de deur open staat. Dit komt omdat er beveiligingen in de deur zijn aangebracht die de kookfunctie uitschakelen zodra de deur wordt geopend. Als men de magnetron zou gebruiken met de deur open, zou men worden blootgesteld aan schadelijke microgolven. Het is belangrijk dat u niet aan het deurmechanisme knoeit.

Plaats voorwerpen nooit tegen de voorkant van de oven en de deur. Ook mogen vuilresten of reinigingsmiddelen nooit op de afdichtende oppervlakken accumuleren. Een beschadigde oven mag nooit worden gebruikt. Het is essentieel dat de deur van de oven goed kan sluiten en dat geen beschadiging wordt geconstateerd van de (1) deur (verbogen), (2) de scharnieren of vergrendelingen (gebroken of los), (3) de deurafdichtingen en de afdichtende oppervlakken. Uw magnetron mag uitsluitend worden afgesteld of gerepareerd door bevoegde onderhoudstechnici.

## WAARSCHUWING

Als u vloeistoffen in de magnetron verwarmt, zoals soepen, sausen en dranken, kunnen deze spontaan gaan koken zonder vooraf te borrelen. Als gevolg daarvan kunnen hete vloeistoffen plotseling overkoken. Teneinde dit te voorkomen, altijd de volgende voorzorgsmaatregelen in acht nemen:

1. Gebruik nooit containers met rechte zijanten en een nauwe hals.
2. Nooit oververhitten.
3. De vloeistof roeren voordat de container in de over wordt geplaatst. Halverwege gedurende het verwarmingsproces, opnieuw roeren.
4. Laat producten na het koken nog even in de magnetron staan. Vóór gebruik inhoud roeren of schudden (vooral zuigflessen en babyvoeding) en de temperatuur zorgvuldig controleren.

## Plaatsen

1. Eerst alle verpakking en accessoires verwijderen.
2. Plaats de magnetron op een vlak oppervlak, minimaal 85cm boven de vloer en met minimaal 30cm vrije ruimte boven de magnetron en 10cm erachter. Dit is voor de ventilatie. Ook de zijkant van de oven mag niet worden belemmerd teneinde ventilatie mogelijk te maken. Tussen de voorkant van de oven en de rand van het ondersteunende oppervlak moet een afstand van minstens 8 cm worden gehandhaafd teneinde kantelen te voorkomen.

De uitlaat is op de boven- of zijkant van de oven aangebracht. Wordt die verstopt, dan zal de oven worden beschadigd.

3. Steek de stekker van uw oven in een stopcontact met de normale spanning van 220/240 volt wisselstroom met een vermogen van minstens 10 amp, Ook moet de oven het enige apparaat zijn dat op het circuit is aangesloten.

**OPMERKING:** • Dit apparaat mag nooit worden gebruikt voor commerciële doeleinden.

## WAARSCHUWING: DIT APPARAAT MOET WORDEN GEARD

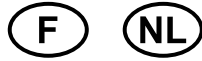
De draden van de hoofdkabel zijn gekleurd in overeenstemming met de volgende code:

Blaauw - Neutraal  
Bruin - Positief  
Groen of Geel - Massa

Een beschadigd snoer is gevaarlijk en dit moet dus worden vervangen door de fabrikant of de distributeur of een hiertoe bevoegd persoon.



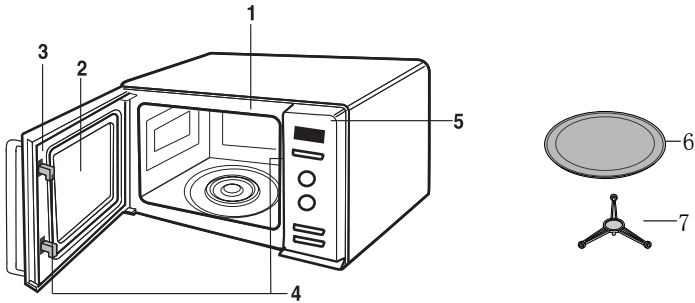
# Instruction Manual



**MS-3237AW**  
**MS-3237AB**

P/No.:MFL39967501

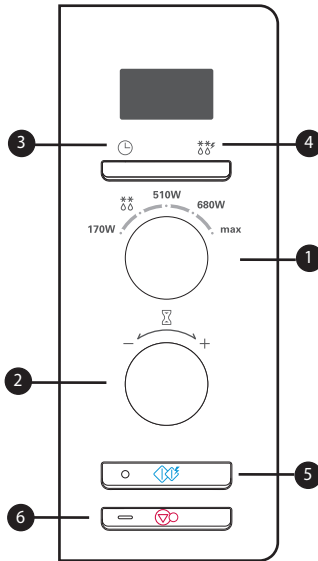
## Oven Parts/Four/Oven/Gerät



- F**
1. Plaque avant
  2. Vitre
  3. Joint de porte
  4. Système de verrouillage de sécurité
  5. Tableau de commande
  6. Plateau en verre
  7. Support rouleaux

- NL**
1. Voorkant
  2. Venster
  3. Deurafdichting
  4. Veiligheidsslot
  5. Bedieningspaneel
  6. Glazen bak
  7. Roterende steun

# Control Panel



MS-3237AW  
MS-3237AB

**F**

**1 Sélecteur de puissance**

Permet de choisir la puissance désirée.

**2 Minuterie**

Permet de choisir le temps de cuisson désiré.

**● Horloge**

**4 Décongélation rapide**

**5 DÉPART**

**6 ARRÊT**

**NL**

**1 Vermogens-selector**

Hiermee kan het gewenste vermogen worden gekozen.

**2 Timer**

Hiermee kan de gewenste kooktijd worden ingesteld.

**3 Klok**

**4 Snel Ontdooien**

**5 Start**

**6 Stop**

# Voorzorgsmaatregelen

1. Knoei niet met de deur, het bedieningspaneel, de veiligheidsschakelaars of enig ander onderdeel van de oven en voer er evenmin aanpassingen of reparaties aan uit. Het uitvoeren van onderhoud of reparaties waarvoor beschermingen tegen microgolffenergie moeten worden verwijderd, is gevaarlijk. Reparaties mogen uitsluitend worden uitgevoerd door een gekwalificeerd onderhoudstechnicus.
  2. Bedien de oven niet terwijl hij leeg is. U laat het best een glas water in de oven staan wanneer u hem niet gebruikt. Het water zal alle microgolffenergie veilig absorberen als de oven per ongeluk wordt gestart.
  3. Droog geen kleren in de magnetronoven. Als deze te lang worden verwarmd, kunnen ze verkolen of verbranden.
  4. Kook geen voedsel dat in keukenpapier is gewikkeld, tenzij dit volgens de instructies in uw kookboek zo hoort.
  5. Gebruik geen krantenpapier in plaats van keukenpapier om te koken.
  6. Gebruik geen houten houders. Deze kunnen warm worden en verbranden. Gebruik geen keramische houders met metalen inlegwerk (bv. goud of zilver). Verwijder altijd metalen verpakkingsdelen. Metalen voorwerpen kunnen vonken en aldus ernstige schade veroorzaken.
  7. Bedien de oven niet met een stuk keukenpapier, een servet of enig ander obstakel tussen de deur en de voorste randen van de oven. Dit kan lekkage van microgolffenergie veroorzaken.
  8. Gebruik geen gerecycleerd papier. Dit kan immers onzuiverheden bevatten die vonken en/of brand kunnen veroorzaken tijdens het koken.
  9. Spoel het draaiplateau niet af in water onmiddellijk na het koken. Dit kan breuk of beschadiging veroorzaken.
  10. Hoe kleiner de etenswaren, des te korter de kook- of verwarmingstijd. Als men de normale kooktijden aanhoudt, kan dit oververhitting en brand veroorzaken.
  11. Plaats de oven zodanig dat de voorkant van de deur zich op minimaal 8 cm van de rand van het oppervlak bevindt waarop de oven staat, om te voorkomen dat hij per ongeluk omkantelt.
  12. Doorprik aardappelen, appels of ander dergelijk fruit of groenten vóór u ze kookt.
  13. Kook eieren niet in hun schaal. Er zal dan druk in het ei ontstaan, waardoor het zal barsten.
  14. Probeer niet te frituren in uw oven.
  15. Verwijder de plastic verpakking van etenswaren vóór u ze kookt of ontdooit. Soms moeten etenswaren echter worden afgedekt met plastic folie vóór u ze opwarmt of kookt.
  16. Als de ovendeur of de deurafdichtingen beschadigd zijn, mag de oven niet meer worden gebruikt voordat hij is gerepareerd door een gekwalificeerde onderhoudstechnicus.
  17. Als u rook opmerkt, moet u de oven uitschakelen of de stekker uit het stopcontact trekken en de ovendeur dicht houden om de vlammen te smoren.
  18. Wanneer etenswaren worden opgewarmd of gekookt in plastic wegwerpschaaltjes, papier of ander brandbaar materiaal, moet u de oven regelmatig controleren in verband met brandgevaar.
  19. Kinderen mogen de oven alleen gebruiken onder toezicht en nadat ze duidelijke instructies hebben gekregen, zodat ze de oven veilig kunnen bedienen en zich bewust zijn van de gevaren van verkeerd gebruik.
- worden opgewarmd in gesloten houders, want dit houdt ontploffingsgevaar in.

NL

## Voorzorgsmaatregelen

21. Gebruik uitsluitend gereedschappen die voor het magnetron zijn bedoeld.
22. Wanneer u eten in plastic-of papierbakjes voorverwarmt, houd de oven in de gaten om brand te voorkomen.
23. Indien u rook opmerkt, schakel het apparaat uit of trek de stekker uit het stopcontact en houd de deur dicht om eventuele vlammen te doven.
24. Het verwarmen van drank in de magnetron kan een vertraagde maar plotselinge kookreactie veroorzaken, waardoor u het bakje voorzichtig dient te verwijderen.
25. Om verbranding te voorkomen, dient u, vóór consumptie, de inhoud van voedingsflesjes en potjes babyvoeding te roeren en te schudden en de temperatuur af te laten nemen.
26. Verwarm nooit eieren in hun dop of hele gekookte eieren in de magnetron, want ze kunnen ontploffen, zelfs nadat de verwarmingstijd van de magnetron is beëindigd.
27. Details over het schoonmaken van deurafsluitingen, hoekjes en aanliggende delen.
28. De oven moet regelmatig worden schoongemaakt en alle voedselrestjes worden verwijderd.
29. Indien u de oven niet schoon houdt, kan het oppervlakte van het apparaat verslechteren, waardoor het toestel minder lang mee gaat en een gevaarlijke situatie kan veroorzaken.
30. Gebruik uitsluitend de voor deze oven aanbevolen temperatuurpijl (voor apparaten die uitgerust zijn met een temperatuursensor mogelijkheid).
31. Indien u de meegeleverde verwarmingselementen gebruikt, zal het apparaat heet worden. Zorg ervoor dat u de verwarmingselementen binnen de oven niet aanraakt.
32. Het toestel mag niet zonder toezicht worden gebruikt door jonge kinderen of door geestelijke gehandicapte mensen.

- **WAARSCHUWING:** Vloeistoffen of andere voedingsmiddelen mogen nooit in afgesloten containers worden verwarmd daar die kunnen barsten.
- **WAARSCHUWING:** Laat kinderen de magnetron alléén zonder toezicht gebruiken nadat u hen voldoende instructies heeft gegeven zodat het kind de magnetron veilig kan bedienen en precies weet welke risico's verbonden zijn aan het onjuist gebruik van de magnetron.
- **WAARSCHUWING:** Als de deur en afdichting van de magnetron beschadigd zijn, moet de deur niet worden geopend totdat deze is gerepareerd door een bevoegd technicus.
- **WAARSCHUWING:** Niet zelf aan de deur, het bedieningspaneel, de slotschakelaars of enig ander onderdeel van de magnetron knoeien, deze trachten te repareren of af te stellen. Het verwijderen van panelen, voor reparatie of onderhoud, is gevaarlijk omdat deze panelen u beschermen tegen blootstelling aan microgolven. Reparaties dienen uitsluitend te worden uitgevoerd door een bevoegd technicus.

# Hulpmiddelen bij het koken

## HULPMIDDELEN BIJ HET KOKEN

Controleer of de voorwerpen die u gebruikt geschikt zijn voor de magnetron.

Hieronder volgt een tabel met een korte samenvatting van het juiste gebruik van kook-hulpmiddelen in uw oven:

Hulpmiddelen bij het koken	Microgolf
Vuurvast glas, glas-keramiek	ja
Keramisch porselein	ja (Nooit porselein gebruiken met een gouden of zilveren rand)
Metalen containers	nee
Niet-vuurvast glas	nee
Voor de oven bestemd plastic	ja
Plastic foelie	ja
Papieren produkten (bekers, borden, handdoeken)	ja
Uit stro, biezen en uit hout vervaardigde artikelen	nee

### Microgolf-oven

1. De meeste glazen, uit glas-keramiek en uit vuurvast glas vervaardigde hulpmiddelen zijn uitstekend. Dergelijke produkten met een metalen rand mogen nooit in een microgolf-oven worden gebruikt.
2. Papieren servetten, handdoeken, borden, bekers, doosjes en karton kunnen wel in de microgolf-oven worden gebruikt. Gebruik nooit uit gerecirculeerd papier vervaardigde produkten daar hierin onzuiverheden kunnen voorkomen waardoor gedurende het koken, vonken en/of brand kunnen worden veroorzaakt. (Raadpleeg uw kookboek voor het juiste gebruik van deze produkten.)
3. Plastic schalen, bekers, zakken voor de vrieskist/kast en plastic foelie kunnen wel in de microgolf-oven worden gebruikt. De instructies van de fabrikant of de informatie in het kookboek moeten altijd worden toegepast als plastic produkten in de microgolf-oven worden gebruikt.
4. Metalen hulpmiddelen en hulpmiddelen met een metalen rand mogen in de microgolf-oven nooit worden toegepast. Voor aanvullende informatie over het juiste gebruik van metaal in uw oven wordt u verzocht om het hoofdstuk met de titel "Inleiding" in het kookboek te raadplegen. Als in het recept staat dat aluminium foelie,

vleespennen of hulpmiddelen die metaal bevatten, in de oven moeten worden gebruikt, dan moet altijd een ruimte van minstens 2,5 cm tussen het metaal voorwerp en de binnenwand van de oven worden gehandhaafd. Als vonken overspringen, altijd onmiddellijk verwijderen.

### Opmerking:

Raadpleeg uw kookboek, individuele recepten en tabellen voor de correcte toepassing van containers waarin produkten worden gekookt, de produkten zelf en voor andere nuttige informatie.

### Opmerking:

- Hulpmiddelen of de glazen draaitafel moeten altijd voorzichtig worden verwijderd daar die gedurende het koken, zeer heet kunnen worden.
- Gebruik uitsluitend een thermometer die is ontworpen of aanbevolen voor de microgolf-oven.
- Als de oven wordt gebruikt moet de draaitafel altijd zijn geplaatst.

## Andere nuttige instructies

**Voor de beste resultaten en prettiger koken, wordt u verzocht om de onderstaande commentaren goed door te lezen.**

### **Beste resultaten:**

1. Wanneer de tijd wordt vastgesteld voor een bepaald voedingsmiddel, begin dan altijd met de minimum tijd. Tevens moet de conditie regelmatig worden gecontroleerd. Voedsel kan makkelijk te lang worden gekookt omdat microgolf-ovens zeer snel werken.
2. Kleine hoeveelheden voedsel of voedingsmiddel met een laag watergehalte kunnen uitdrogen. Worden die te lang gekookt dan kunnen die zeer hard worden.

### **Ontdooien van bevroren produkten:**

1. Bevroren produkten kunnen direct in de oven worden ontdooit. (Zorg er altijd voor dat eventuele plastic bevestigingen of foelie wordt verwijderd.)
2. Ontdooien in overeenstemming met de "Tips voor het Ontdooien" in dit handboek.
3. Bepaalde gedeelten van het voedsel zullen sneller ontdooien dan de rest. Dek deze af met kleine stukjes aluminium foelie. Hierdoor wordt het ontdooiingsproces vertraagd of geëlimineerd.

4. Sommige voedingsmiddelen mogen, voor bereiding nooit geheel worden ontdooit. Voorbeelden: vis wordt dermate snel gekookt dat het soms beter is om hiermee aan te vangen terwijl de vis nog gedeeltelijk bevroren is.
5. Het kan noodzakelijk zijn om de kooktijd van bepaalde recepten te verhogen of te reduceren. Dit is afhankelijk van de begintemperatuur van die voedingsmiddelen.

### **OPMERKING:**

De lucht uit de ventilatierooster kan gedurende het koken, warm worden.

NL

## Reinigen en verzorging

**VOOR HET REINIGEN MOET DE OVEN ALTIJD ZIJN AFGEZET.**

Zorg ervoor dat de binnenkant van de oven schoon en droog wordt gehouden. Als algemene regel, de binnenkant na gebruik altijd reinigen.

### **BINNENWANDEN**

Verwijder eventuele kruimels en voedselrestanten tussen de deur en de oven met een vochtige doek. Dit gedeelte moet zeer goed worden gereinigd zodat de deur altijd goed kan worden gesloten. Ook moeten vetspatten altijd met een in zeepsop gedrenkte doek, worden verwijderd. Vervolgens drogen. Nooit schurende middelen gebruiken waardoor de gelakte oppervlakken van de oven kunnen worden gekrast of beschadigd.  
**GIET NOOIT WATER IN DE OVEN.**

### **ROLSTEUN**

De rolsteun moet worden verwijderd. Ook moet die minstens éénmaal per week in heet zeepsop worden gereinigd teneinde te voorkomen dat de rotatie van de wieltjes door gestold vet, onmogelijk wordt gemaakt.

### **DE DEUR**

De deur en de afdichtingen moeten altijd schoon worden gehouden. Gebruik uitsluitend warm zeepsop. Vervolgens goed drogen.

**GEBRUIK GEEN AGRESSIEVE OF BIJTENDE MIDDELEN ZOALS SCHOONMAAKMIDDELEN OF STAAL EN ZACHT PLASTIC MATERIAAL.**

Metalen onderdelen kunnen makkelijk worden onderhouden door die regelmatig met een vochtige doek af te vegen.

### **BUITENKANT**

Reinigen met een zacht zeepsop en warm water. Afspoelen en drogen met een zachte doek. Nooit schurende materialen gebruiken. Ook nooit water in de roosters laten stromen. Als het snoer vuil wordt, afvegen met een vochtige doek.



# Bediening

## MAGNETRONKOKEN

1. Open de oven deur, plaats het gerecht op het draaiplateau in de oven en sluit de oven deur.
2. Druk op stop (6). Set de vermogensselector (1) in op het gewenste niveau. Er zijn vijf vermogensstanden. De vermogensselector kan worden ingesteld op elk van deze standen.
3. Set de timer (2) in op de gewenste bereidingstijd. Druk op start (5). Het draaiplateau begint te roteren en het bereiden begint.

Na verstrijken van de bereidingstijd klinken er vier korte piepsignalen, wordt de lamp uitgeschakeld en verschijnt end op de display.

## OPMERKING:

- Open de deur tijdens de bereiding, dan wordt de automatisch uitgeschakeld en stopt de timer. Moet de bereiding wordt voortgezet, sluit dan de deur dan en druk op Start (5): de oven wordt weer ingeschakeld en de timer telt verder.
- Het draaiplateau kan in beide richtingen draaien.
- Wilt u tijdens de bereiding de oven helemaal stoppen, druk dan op Stop (6).
- Ook al draait de timer tijdens de bereiding niet, de ingestelde tijd wordt wel afgeteld. Dit duidt niet op een storing.
- Tijdens de bereiding is het mogelijk de bereidingstijd te wijzigen, het vermogen kan echter niet worden gewijzigd.
- Na het verstrijken van de tijd klinkt er de komende vijf minuten om de minuut een herinneringssignaal, totdat de deur wordt geopend.

## ONTDOOIEN MET GEWICHTSFUNCTIE

Ontdooien van diepvriesvoedsel is een van de pluspunten van een magnetronoven. Ontdooien met behulp van een magnetronoven gaat veel sneller dan via de koelkast en is veel veiliger dan bij kamertemperatuur, omdat er minder kans is dat er zich schadelijke bacteriën ontwikkelen.

Houd er goed rekening mee dat ontdooien meer tijd in beslag neemt dan normaal koken. Controleer de gerechten en draai ze tijdens het ontdooien minstens een maal om.

1. Druk op stop (6).
2. Zet de vermogensselector (1) in de ontdooi-stand (Defrost)
3. Draai de timer met de klok mee (2) om de tijd in te stellen.
4. Druk op start (5)

### PAS OP:

**Wees voorzichtig bij het verwijderen van de gerechten. De schaal kan heet zijn!**

## Snel Ontdooien

Gebruik deze functie alleen voor het zeer snel ontdooien van 0.5 kilo gehakt.

Hiervoor is een extra standtijd nodig om de kern te ontdooien. In het volgende voorbeeld ziet u hoe u 0.5 kilo bevroren gehakt ontdooit.

Druk op STOP (6). Weeg het voedsel dat u wilt ontdooien af. Denk er goed om dat alle u metalen verpakkingsmaterialen en folies verwijdert; plaats vervolgens het voedsel in de oven en sluit de ovendeur.

Druk op Snel Ontdooien (4) om het programma voor het ontdooien van vlees te selecteren. De oven start onmiddellijk.

Tijdens het ontdooien zal de oven een piepsignaal geven. Open dan de ovendeur, keep het voedsel om en maak het los om het ontdooien zo egaal mogelijk te laten verlopen. Verwijder gedeelten die al zijn ontdooid of scherm ze af tegen verdere opwarming. Sluit na controle de ovendeur en druk op START (5) om het ontdooien voort te zetten.

Uw oven stopt pas met ontdooien als de ovendeur is geopend(ook als het signaal al heeft geklonken).

## Gids Voor Snel Ontdooien

Gebruik deze functie om gehakt snel te ontdooien.

Verwijder de verpakking van het gehakt. Plaats het op een magnetronbestendig bord. Klinkt het piepsignaal, neem het gehakt dan uit de oven, keer het om en plaats het terug in de oven. Druk op Start om het ontdooien te vervolgen. Haal na afloop van het programma het gehakt uit de oven, dek het af met folie en laat het 5-15 minuten staan of totdat het volledig is ontdooid.

NL

CATEGORIE	GEWICHT	BENODIGDHEDEN	INSTRUCTIES
Gehakt	0.5kilo	Magnetronbestendig materiaal (plat bord)	Gehakt Keer gehakt om na piepsignaal. Na ontdooien 5-15 minuten laten staan.

## Richtlijnen voor verwarmen of opwarmen

Verwarmen of opwarmen van voedsel in de microgolf-oven, is het belangrijk om een aantal richtlijnen te volgen. Eerst moet de hoeveelheid voedsel nauwkeurig worden vastgesteld teneinde de tijd te bepalen die noodzakelijk is voor het opwarmen. Plaats het voedsel in een cirkelvormig patroon daar alleen dan de beste resultaten worden verkregen. Voedsel op kamertemperatuur zal sneller worden verwarmd dan gekoeld voedsel. Producten in blik moeten uit het blik worden verwijderd. Vervolgens moeten deze in een container worden geplaatst die in een microgolf-oven kan worden gebruikt. Het voedsel zal gelijkmatiger worden verwarmd als dit met een deksel dat geschikt is voor een microgolf-oven wordt afgedekt of als doorgeprikt plastic foelie wordt gebruikt. Het deksel moet voorzichtig worden verwijderd teneinde brandwonden veroorzaakt door stoom, te vermijden. Gebruik de onderstaande tabel als richtlijn voor het opwarmen van reeds gekookt voedsel.

Gerecht	Kooktijd (op HOOG)	Speciale instructies
Voorgesneden vlees 3 plakken (0,5 cm dik)	1½~2½ minuut	Plaats het vlees op een bord dat geschikt is voor een microgolf-oven. Vervolgens afdekken met plastic foelie en ventileren. • N.B.: Als sju of saus worden gebruikt, zal het vlees sappig blijven.
Stukjes kip 1 borst 1 poot of dij	2~3½ minuut 1½~2½ minuut	Plaats de porties kip op een bord dat geschikt is voor de microgolf-oven. Vervolgens afdekken met plastic foelie en ventileren.
Vis-filets (170-230 gr.)	1~2½ minuut	Plaats de vis op een bord dat geschikt is voor de microgolf-oven. Vervolgens afdekken met plastic foelie en ventileren.
Lasagna 1 portie (300 gr.)	4½~7 minuut	Plaats de lasagna op een bord dat geschikt is voor de microgolf-oven. Vervolgens afdekken met plastic foelie en ventileren.
Casserole 1 beker 4 bekens	1½~3½ minuut 5~7½ minuut	KOKEN in een casserole-schaal die geschikt is voor de microgolf-oven. Halverwege gedurende het koken, éénmaal omroeren.
Casserole crème of kaas 1 beker 4 bekens	1½~3 minuut 4~6½ minuut	KOKEN in een casserole-schaal die geschikt is voor de microgolf-oven. Halverwege gedurende het koken, éénmaal omroeren.
Hamburgergehakt of barbecued rundvlees 1 sandwich (een halve beker vleesvulling) zonder kadetje	1~3 minuut	De vulling en het kadetje afzonderlijk verwarmen. De vulling koken afgedekt in een casserole-schaal die in de microgolf-oven kan worden gebruikt. Éénmaal roeren. Het kadetje verwarmen zoals hieronder aangegeven.
Aardappelpuree 1 beker 4 bekens	2~3½ minuut 6~8½ minuut	KOKEN in een casserole-schaal die geschikt is voor de microgolf-oven. Halverwege gedurende het koken, éénmaal omroeren.
Witte bonen in tomatensaus 1 beker	2~3½ minuut	KOKEN in een casserole-schaal die geschikt is voor de microgolf-oven. Halverwege gedurende het koken, éénmaal omroeren.
Ravioli of pasta in saus 1 beker 4 bekens	3~4½ minuut 8~11½ minuut	KOKEN in een casserole-schaal die geschikt is voor de microgolf-oven. Halverwege gedurende het koken, éénmaal omroeren.
Rijst 1 beker 4 bekens	1½~2 minuut 4~6 minuut	KOKEN in een casserole-schaal die geschikt is voor de microgolf-oven. Halverwege gedurende het koken, éénmaal omroeren.
Sandwich met vulling of kadetje 1 kadetje	20~35 seconden	In een papieren handdoek wikkelen en op de glazen schotel plaatsen.
Groenten 1 beker 4 bekens	1½~3 minuut 4~6 minuut	KOKEN in een casserole-schaal die geschikt is voor de microgolf-oven. Halverwege gedurende het koken, éénmaal omroeren.
Soep 1 portie (8 oz)	2~3 minuut	KOKEN in een casserole-schaal die geschikt is voor de microgolf-oven. Halverwege gedurende het koken, éénmaal omroeren.

## Tabel: Verse groenten

Groente	Gewicht	Kooktijd (op HOOG)	Instructies	Wachttijd
Artichoken (230 gr. per stuk)	2 medium 4 medium	5~8 11~13	Schoonmaken. 2 teelepels water en 2 teelepels sap toevoegen. Afdekken.	2-3 minuten
Asperge Vers, stengels	450 gr.	3~7	Een halve beker water toevoegen. Afdekken.	2-3 minuten
Sperziebonen, vers	450 gr.	8~12	Een halve beker water toevoegen in een afgedekte casserole-schotel van 1,5 liter. Halverwege gedurende het koken opnieuw arrangeren.	2-3 minuten
Verse biet	450 gr.	13~18	Een halve beker water toevoegen in een afgedekte casserole-schotel van 1,5 liter. Halverwege gedurende het koken opnieuw arrangeren.	2-3 minuten
Broccoli, vers, stengels	450 gr.	5~9	Plaats de broccoli in een bakschaal. Een halve beker water toevoegen.	2-3 minuten
Kool, vers, gehakt	450 gr.	6~8	Een halve beker water toevoegen in een afgedekte casserole-schotel van 1,5 liter. Halverwege gedurende het koken opnieuw arrangeren.	2-3 minuten
Wortelen, vers, gesneden	200 gr.	3~6	Een 1/4 beker water toevoegen in een afgedekte casserole-schotel van 1 liter. Halverwege gedurende het koken opnieuw arrangeren.	2-3 minuten
Bloemkool, vers, geheel	450 gr.	8~10	Reinigen. Een 1/4 beker water toevoegen in een afgedekte casserole-schotel van 1 liter. Halverwege gedurende het koken opnieuw arrangeren.	2-3 minuten
Verse stukjes selderij. Vers, in plakjes gesneden	2 bekerv 4 bekerv	3~6 8~10	In plakjes snijden. Een halve beker water toevoegen in een afgedekte casserole-schotel van 1,5 liter. Halverwege gedurende het koken opnieuw arrangeren.	2-3 minuten
Mais, vers	2 kolven	5~9	Reinigen. Giet 2 eetlepels water in een bakschaal van 1,5 liter. Afdekken.	2-3 minuten
Champignons, vers in plakjes gesneden	230 gr.	2~3	Plaats de champignons in een afgedekte casserole-schaal van 1,5 liter. Halverwege gedurende het koken opnieuw arrangeren.	2-3 minuten
Pastinaak, vers, in plakjes gesneden	450 gr.	4~8	Een halve beker water toevoegen in een afgedekte casserole-schotel van 1,5 liter. Halverwege gedurende het koken opnieuw arrangeren.	2-3 minuten
Doperwtv, vers	4 bekerv	7~10	Een halve beker water toevoegen in een afgedekte casserole-schotel van 1,5 liter. Halverwege gedurende het koken opnieuw arrangeren.	2-3 minuten
Bataat Geheel; gebakken (170-230 gr. ieder)	2 middelgroot 4 middelgroot	5~10 7~13	Prik de bataat een aantal keer met de vork door. Vervolgens op 2 papieren handdoeken plaatsen. Halverwege gedurende het koken omdraaien.	2-3 minuten 2-3 minuten
Aardappelen Geheel; gebakken aardappelen (170-230 gr. per stuk)	2 aardappelen 4 aardappelen	6~8 10~15	Prik de bataat een aantal keer met de vork door. Vervolgens op 2 papieren handdoeken plaatsen. Halverwege gedurende het koken omdraaien.	2-3 minuten 2-3 minuten
Spinazie, vers, bladspinazie	450 gr.	5~8	Een halve beker water toevoegen aan een afgedekte casseroleschaal van 2 liter.	2-3 minuten
Courgette, vers, in plakjes gesneden	450 gr.	5~8	Een halve beker water toevoegen in een afgedekte casserole-schotel van 1,5 liter. Halverwege gedurende het koken opnieuw arrangeren.	2-3 minuten
Courgette, vers, heel	450 gr.	7~10	Doorprikken. Op 2 papieren handdoeken plaatsen. Draai de courgettes om en vervolgens moeten die halverwege gedurende het koken opnieuw worden gearrangeerd.	2-3 minuten

# Tips voor het ontdoeien

## Tips en technieken voor het ontdoeien van vlees

- U kunt vlees ontdoeien in de originele verpakking, tenzij deze metalen bestanddelen bevat. Scherm indien nodig kleine stukken vlees of gevogelte af met vlakke gedeelten aluminiumfolie. Zo voorkomt u dat dunne gedeelten tijdens het ontdoeien warm worden. Zorg ervoor dat de aluminiumfolie niet met de wanden van de oven in aanraking komt.
- Plaats de te ontdoeien levensmiddelen in een magnetronbestendige recipiënt en plaats ze onafgedekt op de glazen draaitafel.
- Ontdooi vlees slechts zolang nodig is. Scheid eetwaren zoals gehakt, karbonades, worsten en spek zo vlug mogelijk. Verwijder ontdooides porties en laat de resterende stukken verder ontdoeien. Het is nodig om het voedsel te controleren tijdens het ONTDOEIEN, omdat diverse levensmiddelen een verschillende ontdooisnelheid hebben.
- Hele stukken vlees zijn klaar voor kooktijd, wanneer u zonder veel moeite met een vork tot in het centrum van het stuk vlees kunt prikken. De kern zal nog steeds bevroren zijn. Zet in de oven staan tot het vlees volledig is ontdooid.
- Ontdooi vlees in ontdooiingsmodus.

Voedsel	Gewicht	Ontdooiingstijd (minuten)	Kooktijd (minuten)	Instructies
<b>RUNDVLEES</b>				
Frankfurter worstjes	450g	4-5	5-10	Halverwege gedurende het koken omdraaien
Gemalen rundvlees	500g	7-9	5-10	Na tweederde van de kooktijd omdraaien, de ontdooides portie verwijderen.
Steak, lendestuk	450g	5-7	5-10	Halverwege gedurende het koken omdraaien Scheiden.
Gebraad, lendestuk (zonder been)	1.000g	10-15	10-15	Halverwege gedurende het koken omdraaien, Zo nodig afdekken.
Pasteitjes	4elk (114g)	5-8	5-10	Halverwege gedurende het koken omdraaien
<b>VARKENSVLEES</b>				
Gehakt	500g	7-9	5-10	Na tweederde van de kooktijd omdraaien, de ontdooides portie verwijderen.
Koteletten	450g	5-6	5-10	Scheiden en eenmaal omdraaien.
Gebraad, lendestuk (zonder been)	1.000g	10-15	10-15	Halverwege gedurende het koken omdraaien Zo nodig afdekken.
<b>GEVOGELTE</b>				
Hele kip	1.000g	17-23	10-15	Scheiden en opnieuw arrangeren. Zo nodig afdekken.
Borsten (met been)	450g	5-7	5-10	Scheiden en opnieuw arrangeren.
Drumsticks	450g	8-9	5-10	Scheiden en opnieuw arrangeren.
Billen	450g	8-9	5-10	Scheiden en opnieuw arrangeren.
Vleugels	450g	6-8	5-10	Scheiden en opnieuw arrangeren.
<b>VIS, SCHAAL- EN SCHELPIERIEN</b>				
Hele vis	450g	6-8	5-10	Halverwege gedurende het koken omdraaien, Zo nodig afdekken.
Visfilets	500g	7-9	5-10	Scheiden en opnieuw arrangeren.
Garnalen	250g	4-6	5-10	Scheiden en opnieuw arrangeren.

## Vragen en antwoorden

- V. Wat is er fout als het lampje van de oven niet gaat branden?
- A. ■ Het gloeilampje is doorgebrand.  
■ De deur is niet gesloten.
- V. Waarom komt stoom uit het luchtuitlaatrooster en/of waarom druppelt water van de onderkant van de deur?
- A. Stoom wordt gewoonlijk gedurende het koken, geproduceerd. De microgolf-oven werd zo vervaardigd dat die stoom wordt afgevoerd via het zijrooster. Deze stoom condenseert soms op de deur. Het water kan dan van de onderkant druppelen. Dit is normaal en veilig en hierover hoeft u zich geen zorgen te maken.
- V. Wordt de microgolf-energie uitgestraald door het venster in de deur?
- A. Neel Door het metalen scherm wordt de energie teruggekaatst in de oven. De openingen of poorten zijn zodanig uitgevoerd dat licht kan doordringen. De microgolf-energie wordt echter niet doorgelaten.
- V. Wordt de microgolf-oven beschadigd als die leeg wordt aanzet?
- A. Ja. Een lege oven nooit aanzetten.
- V. Waarom kunnen eieren soms ontploffen?
- A. Gedurende het bakken of pochieren van eieren is het mogelijk dat de dooier breekt doordat de stoom binnen het membraan rond de dooier, accumuleert. Teneinde dit te voorkomen, de dooier doorprikken met een tandestoker. Dan pas koken. Eieren nooit koken zonder eerst de schaal door te prikken.
- V. Waarom wordt een wachttijd aanbevolen nadat het koken is beëindigt?

- A. Die tijd is zeer belangrijk. Na koken in de microgolf, is hitte in het voedsel aanwezig en niet in de oven. In veel voedingsmiddelen wordt voldoende interne hitte opgeslagen zodat het kookproces zelfs nadat het voedsel uit de oven is verwijderd, voortgang kan vinden. Deze wachttijd voor braadstukken, grote groenten en cakes is noodzakelijk zodat ook de binnenkant geheel wordt doorgekookt zonder dat de buitenkant teveel wordt doorgekookt.
- V. Waarom werkt mijn oven niet altijd net zo snel als wordt gesuggereerd in de richtlijnen?
- A. Raadpleeg eerst nogmaals de richtlijnen en overtuig u ervan of de richtlijnen exact zijn uitgevoerd. Ga ook na waardoor fluctuaties in kooktijd kunnen worden veroorzaakt. De kooktijden en hitte-instellingen zijn uitsluitend suggesties teneinde te lang koken, te voorkomen. Dit is het meest algemene probleem bij het gewend raken aan een microgolf-oven. Variaties in afmeting, vorm en gewicht en maat kunnen resulteren in langere kooktijden. Gebruik u eigen oordeel en de suggesties voor het koken. Ga na of het voedsel geheel is gekookt zoals u dat verwacht in een normale conventionele oven.
- V. Waarom kunnen in de oven vonken worden geproduceerd?
- A. Hiervoor zijn er verschillende redenen:
- U gebruikt schalen met metalen onderdelen of afwerking (zilver of goud).
  - U heeft een vork of ander metalen voorwerp in de oven achtergelaten.
  - U gebruikt een grote hoeveelheid metaalfoelie.
  - U gebruikt een metalen bevestigingsdraad.

## Technische specificaties

	<b>MS-3237AW / MS-3237AB</b>
<b>Energieverbruik</b>	230 V AC, 50 Hz
<b>Vermogen (IEC 60705 beoordelingsnorm)</b>	850Watt
<b>Microgolf-frequentie</b>	2450 MHz
<b>Buitenafmetingen (W x H x D mm)</b>	513 x 286 x 440
<b>Stroomverbruik</b>	1250 Watt

- De vermelde afmetingen zijn benaderingen.
- Daar wij constant blijven streven naar verbetering van onze producten, is het mogelijk dat specificaties zonder voorafgaande kennisgeving worden gewijzigd.

<Dutch>



### **Uw oude toestel wegdoen**

1. Als het symbool met de doorgekruiste verrijdbare afvalbak op een product staat, betekent dit dat het product valt onder de Europese Richtlijn 2002/96/EC.
2. Elektrische en elektronische producten mogen niet worden meegegeven met het huishoudelijk afval, maar moeten worden ingeleverd bij speciale inzamelingspunten die door de lokale of landelijke overheid zijn aangewezen.
3. De correcte verwijdering van uw oude toestel helpt negatieve gevolgen voor het milieu en de menselijke gezondheid voorkomen.
4. Wilt u meer informatie over de verwijdering van uw oude toestel? Neem dan contact op met uw gemeente, de afvalophaaldienst of de winkel waar u het product hebt gekocht.



**LG Electronics Inc.**