



LAVAVAJILLAS

MANUAL DE USUARIO

MODEL : LD-2273THB

Le rogamos que lea con mucha atención el presente manual antes de proceder a utilizar el electrodoméstico. Consérvelo para futuras consultas.



LAVAVAJILLAS

SEGURIDAD Y PRECAUCIÓN	3
INSTRUCCIONES DE INSTALACIÓN	5
NOMBRE DE LAS PIEZAS	9
FUNCIÓN DEL BOTÓN DE MANDO	10
ANTES DE USAR POR PRIMERA VEZ	12
MODO DE USO Y MANEJO	14
SECUENCIA DE FUNCIONAMIENTO	19
PROGRAMA	20
INSTRUCCIONES DE MANTENIMIENTO PARA USUARIO	21
GUÍA DE RESOLUCIÓN DE PROBLEMAS	22
ESPECIFICACIONES	

INSTRUCCIONES DE SEGURIDAD IMPORTANTES

⚠ ADVERTENCIA - Cuando utilice el lavavajillas, siga las precauciones básicas, incluidas las que se exponen a continuación:

- Le rogamos que lea atentamente este manual antes de proceder a utilizar por primera vez el lavavajillas.
- El presente manual incluye importantes notas informativas relacionadas con los procesos de instalación, utilización y mantenimiento de su lavavajillas.
- El fabricante no asume responsabilidad alguna por aquellos problemas provocados por hacer caso omiso de estas instrucciones de seguridad y advertencia.
- Este lavavajillas ha sido diseñado para un uso doméstico normal.
- No utilice este lavavajillas con fines industriales, comerciales, o con otros fines para los que no ha sido diseñado.
- El electrodoméstico no está pensado para ser utilizado por niños o por personas enfermas sin supervisión.
- Compruebe el paquete y el lavavajillas por si hubiera sufrido daños en el transporte. Si el electrodoméstico está dañado, no lo use y póngase en contacto con su proveedor sin demora.

■ En el proceso de instalación

- La conexión eléctrica debe cumplir las restricciones estipuladas en la etiqueta de potencia nominal.
- La seguridad eléctrica está únicamente garantizada siempre y cuando el sistema de toma de tierra de su vivienda sea conforme con la reglamentación local en dicha material. (No utilice alargadores ni cables extensores.)
- Si la temperatura del agua supera los 65°C, ajuste la posición de la temperatura del calentador de agua. Si no pudiera reducir la temperatura del agua por debajo de 65°C, cambie a la posición de agua fría.
- Si el cable distribuidor de corriente estuviera dañado, solamente podrá ser reemplazado por el fabricante o por el técnico de mantenimiento o por una persona con calificación similar con el objeto de evitar cualquier posible riesgo.
- Este electrodoméstico debe situarse en una posición que permita el acceso a la toma de corriente.
- El electrodoméstico debe conectarse a las tuberías de distribución de agua usando juegos de manguitos. Los juegos de manguitos viejos no deben reutilizarse.

■ La utilización

- Únicamente se colocarán en el lavavajillas los utensilios domésticos que sean apropiados. (Le rogamos que procure no meter aquellos utensilios que no sean resistentes al calor, que tengan adornos metalográficos, etc.)
- No utilice cualquier clase de disolvente en su lavavajillas, pues podrían originar una explosión o un incendio.
- No pulverice o rocíe con agua el electrodoméstico pues podría provocar el fallo de las piezas eléctricas o una descarga eléctrica.
- No presione hacia abajo ni se siente sobre la compuerta interna cuando la puerta se encuentre abierta. Podría originar la deformación o el fallo de su lavavajillas.
- No utilice detergentes para lavar a mano. Debe utilizar detergente para lavavajillas para favorecer el buen funcionamiento del electrodoméstico.
- Este electrodoméstico cuenta con una función de seguridad que detiene automáticamente su funcionamiento cuando el lavavajillas sufra alteraciones de importancia en sus tuberías principales.
- Los detergentes de lavavajillas tienen un alto contenido alcalino por lo que pueden resultar altamente peligrosos si se ingieren, evite el contacto de los mismos con piel y ojos. Mantenga a los niños alejados del lavavajillas cuando éste tenga la puerta abierta.
Compruebe que el recipiente para el detergente está vacío una vez haya acabado el ciclo de lavado.

■ Seguridad para niños

- Se pueden bloquear los mandos utilizando la modalidad "Bloqueo para niños" con el fin de evitar que se ponga en marcha el lavavajillas de manera fortuita.
- Mantenga los detergentes fuera del alcance de los niños.
- No permita que los niños manejen el lavavajillas.
- Se debe controlar a los niños pequeños para asegurarse de que no juegan con el electrodoméstico.

S EGURIDAD Y PRECAUCIÓN

ADVERTENCIA

ADVERTENCIA sobre tomas de corriente

La mayoría de los aparatos se recomienda que sean conectados a una sólo toma de corriente : para que alimente al aparato y que no tengan tomas adicionales. Verifique en la página de especificaciones del manual para que sea correcto.

No sobrecargue las conexiones de la pared. Las conexiones sobrecargadas, flojas, dañadas, cables extensibles, cables deshilachados o agrietados son peligrosos. Cualquiera de estas condiciones pueden tener como resultado una descarga eléctrica o incendio. Examine periódicamente el cable de su aparato, si su apariencia indica deterioro o daño, desconecte el aparato, y tiene que ser reemplazado por un servicio autorizado.

Proteja el cable de corriente eléctrica para evitar ser torcido, enroscado, pellizcado, pisado por una puerta. Preste especial atención a enchufes, a conexiones de pared, y al punto por donde el cable sale del aparato.

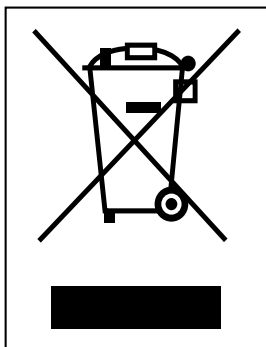
GUARDE ESTAS INSTRUCCIONES

INSTRUCCIONES PARA LA TOMA DE TIERRA

Este electrodoméstico debe contar con una toma de tierra. En el caso de que se produjera un funcionamiento defectuoso o una avería, la toma de tierra reducirá el riesgo de darse una descarga eléctrica al ofrecer una ruta de mínima resistencia a la corriente eléctrica. Este producto viene equipado con un cable con conector de toma de tierra para el equipo y con un enchufe con toma a tierra.

El enchufe eléctrico debe conectarse a una toma de tierra debidamente instalada cumpliendo las normativas y ordenanzas locales.

ADVERTENCIA - Una conexión incorrecta del conductor con toma a tierra para el equipo puede representar un peligro de descarga eléctrica. Si se le plantean dudas sobre si este electrodoméstico tiene la conexión a tierra adecuada, consulte a un electricista profesional o a un técnico de mantenimiento. No modifique el enchufe que viene con el electrodoméstico; si no es posible encajarlo en la toma de electricidad, haga que un electricista cualificado instale una toma adecuada.



Cómo deshacerse de aparatos eléctricos y electrónicos viejos

1. Si en un producto aparece el símbolo de un contenedor de basura tachado, significa que éste se acoge a la Directiva 2002/96/CE.
2. Todos los aparatos eléctricos o electrónicos se deben desechar de forma distinta del servicio municipal de recogida de basura, a través de puntos de recogida designados por el gobierno o las autoridades locales.
3. La correcta recogida y tratamiento de los dispositivos inservibles contribuye a evitar riesgos potenciales para el medio ambiente y la salud pública.
4. Para obtener más información sobre cómo deshacerse de sus aparatos eléctricos y electrónicos viejos, póngase en contacto con su ayuntamiento, el servicio de recogida de basuras o el establecimiento donde adquirió el producto.

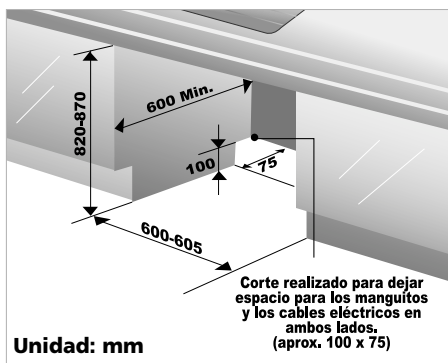
INSTRUCCIONES DE INSTALACIÓN

⚠ ADVERTENCIA

Todos los trabajos o reparaciones eléctricas necesarios para la instalación de este electrodoméstico deberán ser llevados a cabo por un electricista cualificado o persona competente en la materia.
Todos los trabajos de fontanerías necesarios para la instalación de este electrodoméstico deberán ser llevados a cabo por un fontanero cualificado o persona competente en la materia.

Paso 1 : PREPARE EL HUECO EN LA ENCIMERA

- 1 Este lavavajillas ha sido diseñado para encajar en las medidas del hueco que se muestra a continuación.
- 2 Escoja un lugar que se encuentre lo más cerca posible del fregadero para facilitar las conexiones a las tuberías de agua y las de desagüe.
- 3 No debe instalar el lavavajillas a una distancia superior a los 3 metros de distancia del fregadero para facilitar un correcto desagüe.
- 4 Si el lavavajillas fuera a instalarse en una esquina, es necesario dejar un espacio libre mínimo de 5 cm. entre el aparato y el mueble o la pared adyacente.



Si el elemento aislante está situado al lado o encima de lavavajillas, debe ser sellado con una pintura impermeabilizante o con sellante para impedir que se hinche a causa del vapor.

Paso 2 : PREPARACIÓN DEL CABLEADO ELÉCTRICO

⚠ PRECAUCIÓN

Por razones de seguridad personal, retire el fusible principal de la vivienda o accione el interruptor del circuito antes de la instalación. No utilice un alargador o un enchufe adaptador con este aparato. Las conexiones eléctricas y de puesta a tierra deben ser conformes a las normativas nacionales, provinciales y municipales sobre instalaciones eléctricas u otras normativas locales.

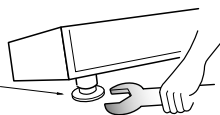
- 1 Este aparato debe ser alimentado con un voltaje y una frecuencia nominales correctas como se indica en el manual de instrucciones, y ser conectado a un circuito derivado individual, convenientemente puesto a tierra y protegido por un interruptor automático de un mínimo de 13 amperios o un fusible retardador. El cableado debe estar compuesto de dos cables con puesta a tierra.
- 2 El enchufe de corriente debe estar situado en un lugar accesible al lado, y no detrás, del lavavajillas y a menos de 1,2 metros del lateral del lavavajillas. (Véase la página 7 Fig. A).
- 3 El enchufe de corriente debe estar puesto a tierra de manera correcta. Si existen dudas, haga que un electricista cualificado lo compruebe. No se debe conectar ningún otro aparato a la misma toma de corriente mediante un adaptador doble o enchufe similar.

INSTRUCCIONES DE INSTALACIÓN

Paso 3 : PREPARAR EL LAVAVAJILLAS PARA SU INSTALACIÓN

- 1 Apoye el lavavajillas sobre su parte trasera.
- 2 Ajuste las patas a la altura requerida por el armario como se muestra en la figura a continuación.

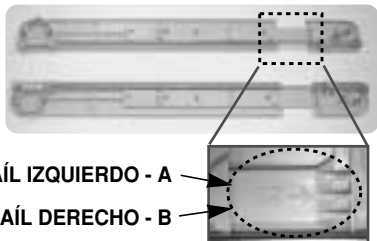
Ajustar las patas



- 3 Colocar el raíl izquierdo(derecho) dentro de la pata izquierda(derecha) de la base. El tornillo de ajuste deberá estar orientado hacia el frente.



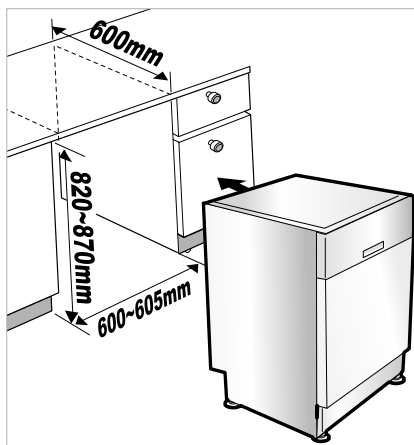
※ El kit de nivel consiste de dos raíles. El raíl A es el izquierdo y el raíl B es el derecho. Girar el tornillo frontal de ajuste para nivelar el lavavajillas (paso 8)



- 4 Colocar el lavavajillas de forma vertical.

Paso 4 : INSTALAR EL LAVAVAJILLAS BAJO LA ENCIMERA

- 1 Antes de deslizar el lavavajillas dentro del hueco de la encimera, se deben realizar todos los ajustes finales necesarios de altura y equilibrado.
- 2 Deslice el lavavajillas dentro del hueco con cuidado. Asegúrese de que la manguera de desagüe que se encuentra dentro del hueco no está retorcida o estirada.



⚠ PRECAUCIÓN

Ajustar las patas traseras en la dirección equivocada, especialmente si se utiliza un destornillador de potencia puede dañar el mecanismo de ajuste.

Nota

No se debe utilizar el kit de nivel si la altura del plano de trabajo es demasiado baja. En este caso las patas traseras deberán ajustarse antes de instalar el lavavajillas dentro del mueble.

INSTRUCCIONES DE INSTALACIÓN

Paso 5 : CONEXIÓN A LA TUBERÍA DE DESAGÜE

- 1 Si el extremo de la manguera de desagüe no encaja en la tubería de desagüe, utilice una conexión de goma (no suministrada), que debe ser resistente al calor y a los detergentes. Puede ser adquirida en tiendas de artículos de fontanería.
- 2 Existen dos conexiones típicas como se muestra en las figuras A y B.

Si se utiliza para desagüe, la espiga del sifón debe ser taladrada de manera limpia y sin obstrucción hasta su diámetro interno máximo.

Para prevenir el efecto sifón, se han de seguir uno de los siguientes métodos:

- Cuando la manguera de desagüe esté conectada al sifón de un fregadero o a una unidad de eliminación de residuos, la manguera debe recogerse doblada debajo del banco y fijarse a la pared.

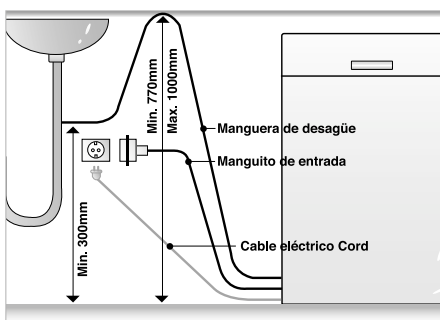


Fig. A

- Cuando la manguera de desagüe se conecte a un tubo vertical separado, es esencial que se realice una conexión hermética. Consulte la Fig. B

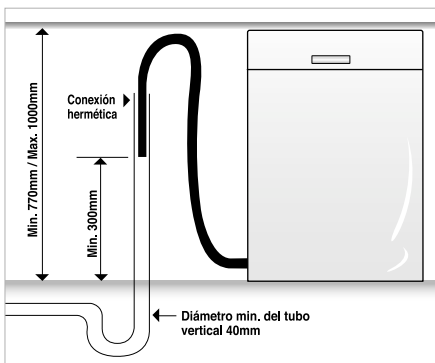
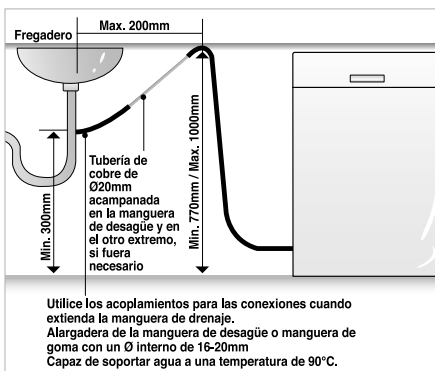


Fig. B: Conexión de desagüe - tubo vertical.

Extensión de la manguera de desagüe

Extienda la manguera de desagüe como se indica a continuación.



⚠ PRECAUCIÓN

Cuando conecte o extienda la manguera de desagüe, asegúrese de que ésta no está retorcida. (Las curvas deben tener un radio de 40 mm.)

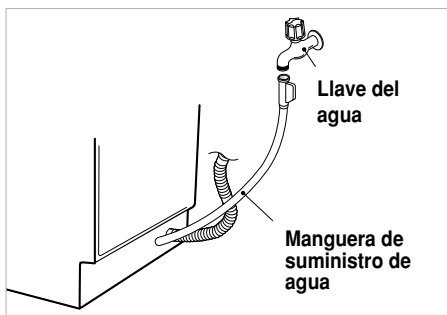
INSTRUCCIONES DE INSTALACIÓN

Paso 6 : CONEXIÓN AL SUMINISTRO DE AGUA

1 Conecte la manguera de suministro de agua al grifo de agua como se muestra en la figura. (Algunos modelos constan de una válvula de entrada y manguera.)
Este lavavajillas puede alimentarse de agua caliente o agua fría. Si no se puede conseguir una temperatura del agua inferior a 65°C, se debe conectar el aparato al agua fría.

2 Cuando se conecte, se debe utilizar la cinta obturadora o el compuesto sellante para evitar fugas de agua.

Asegúrese de que la tubería no está deformada o doblada de manera pronunciada.



Paso 7 : REVISIÓN FINAL Y MONTAJE

- 1** Enrosque con la mano la manguera de admisión de agua en el tubo de alimentación de agua. Conecte el cable de corriente en un enchufe con toma de tierra y conecte el lavavajillas.
- 2** Ponga en funcionamiento el lavavajillas todo un ciclo (se recomienda escoger el ciclo rápido) para comprobar si hay fugas de agua y las condiciones de funcionamiento.

Paso 8 : CÓMO NIVELAR EL APARATO

Después de instalar el producto, si percibe algún movimiento poco fluido u oye un sonido de fricción

entre la parte lateral de la puerta y la cubeta cuando abre o cierra la puerta, entonces tendrá que ajustar la nivelación del aparato.

Caso 1. En el caso de que la puerta esté inclinada hacia el lado derecho

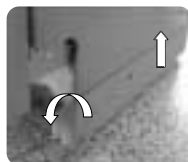
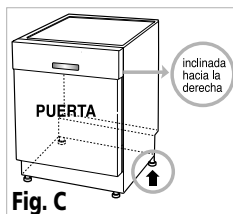


Fig. C

- Si la puerta está inclinada hacia la derecha como se muestra en la figura C, siga el procedimiento que aparece a continuación hasta que la puerta cierre con normalidad.
 - 1) Girar el tornillo derecho de ajuste en sentido de las agujas del reloj para elevar la esquina trasera derecha del lavavajillas.
 - 2) Compruebe la apertura de la puerta si todavía existe algún movimiento poco fluido o persisten sonidos de fricción.
- Cuando el producto está correctamente nivelado, no se produce ninguna inclinación, ningún movimiento poco fluido o sonido de fricción.

Caso 2. En el caso de que la puerta esté inclinada hacia el lado izquierdo

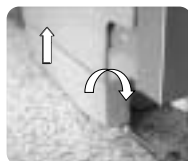
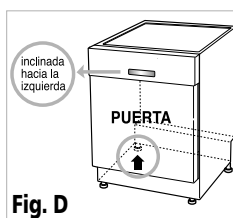
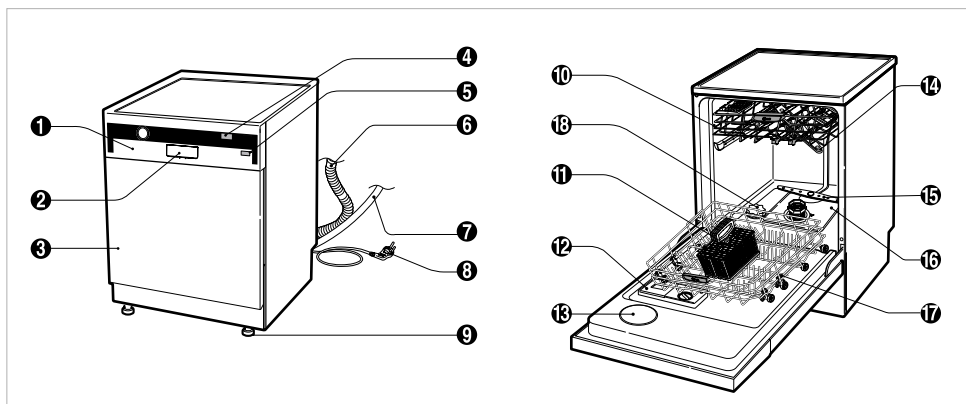


Fig. D

- Si la puerta está inclinada hacia la derecha como se muestra en la figura D, siga el procedimiento que aparece a continuación hasta que la puerta cierre con normalidad.
 - 1) Girar el tornillo izquierdo de ajuste en sentido de las agujas del reloj para elevar la esquina trasera izquierda del lavavajillas.
 - 2) Compruebe la apertura de la puerta si todavía existe algún movimiento poco fluido o persisten sonidos de fricción.
- Cuando el producto está correctamente nivelado, no se produce ninguna inclinación, ningún movimiento poco fluido o sonido de fricción.

NOMBRE DE LAS PIEZAS



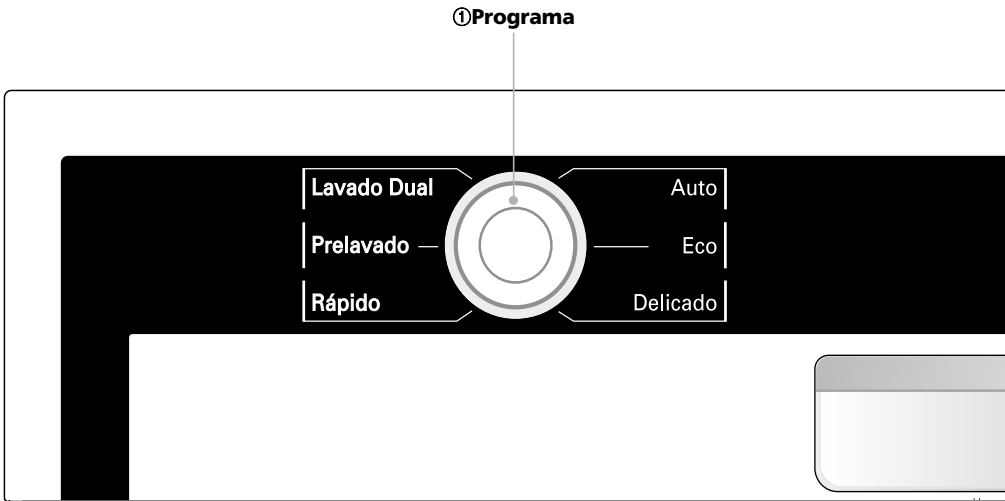
1. Panel de control
2. Tirador
3. Tapa frontal
4. Pantalla de procesos
5. Interruptor de puesta de marcha
6. Manguera de desagüe
7. Manguera de entrada de agua
8. Cable de corriente
9. Pata de ajuste
10. Bandeja superior
11. Bandeja para cubiertos
12. Dosificador de detergente y abrillantador
13. Tapa de la ventilación de vapor
14. Brazo rociador superior
15. Brazo rociador inferior
16. Rosca de conexión del filtro
17. Bandeja inferior
18. Tapa del recipiente para la sal

Accesorio



Embudo

※ El aspecto y especificaciones pueden variar sin previo aviso según los lugares.



① Programa

- Cuando quiera seleccionar el programa, presione el botón.

② Secado en Frío

- Cuando quiera obtener un mayor desarrollo del secado, presione este botón.
- Este proceso no es parte del programa.
- Después del ciclo de secado, el ventilador funcionará durante unos minutos para eliminar los restos de humedad. At En ese momento se muestra el código "Cd" en la pantalla.
- If Si lo cree necesario puede abrir la puerta y descargar los platos en cualquier momento.

③ Indicador



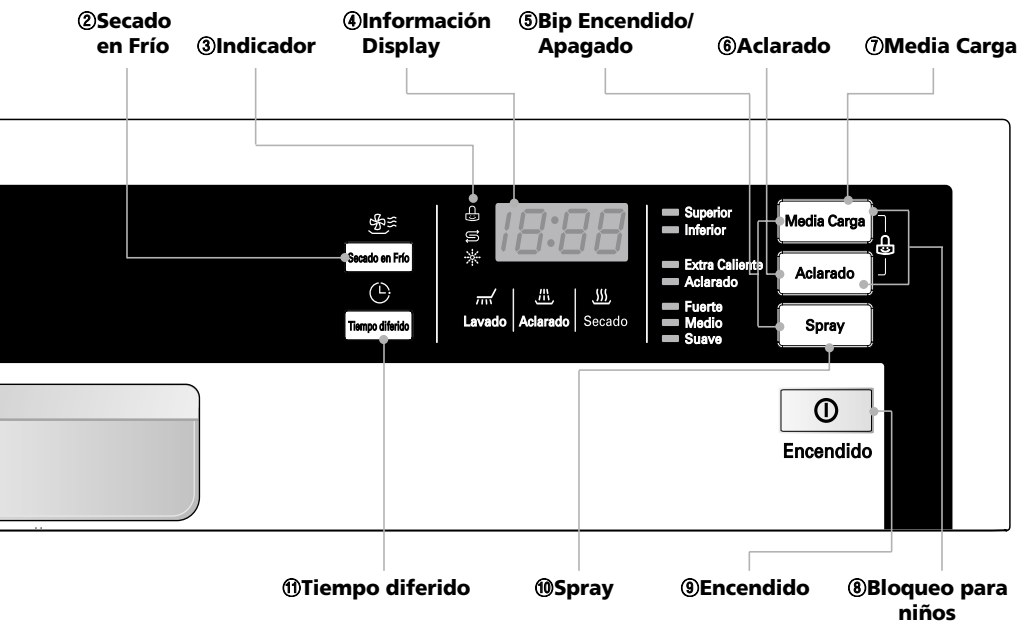
- Bloqueo para niños
- Llenar con salespecial
- Llenar con líquido abrillantador

④ Información Display

- Antes de comenzar, la pantalla muestra el tiempo de duración del programa seleccionado.
- Después del inicio, la pantalla muestra el tiempo restante.
- Si el lavavajillas experimenta un problema, se muestra el tipo de problema. "OE", "FE", "IE", "EI", "HE", "CE", "LE", "tE"
- Si se muestra alguno de estos errores, por favor consulte la guía de resolución de problemas, en la página 22 y siga las instrucciones.

⑤ Bip Encendido/Apagado

- El lavavajillas debe encender.
- La función de señal sonora encendida/apagado puede fijarse presionando simultáneamente el botón **Media Carga** y **Spray** durante unos segundos. Entonces, aparecerá "On" en la pantalla de tiempo.
- La función de señal sonora encendida/apagado se cancela automáticamente en caso de caída de tensión.



6 Aclarado

- Presionando repetidamente el botón de **Aclarado** se puede seleccionar Extra Caliente, Aclarado+, Extra Caliente & Aclarado+.
- Si se escoge la función **Extra Caliente**, la temperatura llegará a alcanzar hasta 80°C. (Lavado Dual, Auto el Eco).
- Cuando se escoge el **Aclarado+**, se añade un ciclo adicional al aclarado.

7 Media Carga

- En el caso de tener una carga pequeña utilice únicamente el cesto inferior para ahorrar energía.
- Con cada uno, se puede usar el cesto **Superior** o **Inferior**.
- Si no se selecciona este botón, el aparato utiliza el sistema vario. Utilizando el brazo superior e inferior alternativamente.

8 Bloqueo para niños

- Utilizado para bloquear ó desbloquear las teclas de control y prevenir que los ajustes sean modificados por un niño.
- Esta función se cancela automáticamente cuando ocurre una falla de energía.
- Para bloquear /desbloquear, pulse los botones **Media Carga** y **Aclarado** de manera simultánea.

9 Encendido

- Para poner en funcionamiento, presione primero este botón para encender.
- Después de poner en funcionamiento, este botón se apaga automáticamente por razones de seguridad y ahorro de energía.
- En caso de problemas de tensión, la energía pueda cortarse automáticamente por razones de seguridad.

10 Spray

- Según el nivel de lapresión del agua se cambia a **Fuerte, Medio** o **Suave**.

11 Tiempo diferido

- Si desea retrasar el inicio de un programa seleccionado, presione este botón antes de pulsar el botón de inicio.
- Al pulsar el botón inicio retardado se incrementa el tiempo en 1 hora.
- El tiempo de inicio retardado puede ajustarse desde 1 hora hasta 19 horas.

Test Dureza total

Técnica

Introducir **todas las zonas de reacción** de la tira de ensayo **durante aprox. 1 segundo** en la muestra de medición (no en agua corriente del grifo!).

Eliminar el exceso de líquido de la tira sacudiéndola y, **después de 1 minuto**, clasificar los colores de las zonas de reacción de la mejor manera posible de acuerdo con una serie cromática de la escala colorimétrica. Leer el correspondiente valor de medición o estimar un valor intermedio.

<La tira de ensayo>



	Intervalo de dureza					Calidad del agua
	°d	°e	°f	mmol/l (Ca+Mg)	mg/l Ca	
I	<7	<9	<12,5	<1,3	<50	blanda
II	7 - 14	9 - 17,5	12,5 - 25	1,3 - 2,5	50 - 100	semidura
III	14 - 21	17,5 - 26	25 - 37	2,5 - 3,8	100 - 150	dura
IV	>21	>26	>37	>3,8	>150	muy dura

$$1\text{ }^{\circ}\text{e} = 14,25\text{ mg/l CaCO}_3$$

$$1\text{ }^{\circ}\text{f} = 10\text{ mg/l CaCO}_3$$

$$1\text{ }^{\circ}\text{d} = 10\text{ mg/l CaO} (=1,78\text{ }^{\circ}\text{f}) (=1,25\text{ }^{\circ}\text{e})$$

1. Selección de dureza

- Compruebe la dureza del agua de su zona. (La empresa que le suministra el agua puede comunicarle la dureza y la gama de durezas en la que se mueve el agua de su zona.)
- Establezca la dureza del agua de acuerdo con el método de fijación del descalcificador de agua.

°dH	°fH	°Clarke	mmol/l	
0-3	0-6	0-4	0-6	H0
4-6	7-11	5-8	0,7-1,1	H1
7-9	12-16	9-11	1,2-1,6	H2
10-12	17-21	12-15	1,7-2,1	H3
13-16	22-29	16-20	2,2-2,9	H4
17-21	30-37	21-26	3,0-3,7	H5
22-30	38-54	27-38	3,8-5,4	H6
31-50	55-89	39-62	5,5-8,9	H7

■ Colocar el sistema de ablandamiento de agua

Ajustar el ablandador de agua a la dureza de agua correspondiente al área.

El ablandador de agua tiene 8 niveles de ajuste.

El lavavajillas está programado en fábrica para un nivel de dureza de agua de “H4”.

Esto puede ser verificado y alterado usando los botones del panel de control:

1. Primero, asegurarse de que el lavavajillas esté apagado.
2. Presionar los botones **Secado en Frío** y **Encendido** simultáneamente y mantenerlos presionados.
3. Para cambiar el ajuste:
Presionar el botón **Secado en Frío**, así la cifra cambiará de una en una. La pantalla cambiará entre “H0” y “H7”.
4. Una vez que se ha ajustado la dureza, presionar el botón **Spray**.
5. Así el nivel de dureza queda guardado.

A NTES DE USAR POR PRIMERA VEZ

2. Llenado de sal

Este modelo dispone de un descalcificador de agua para descalcificar el agua dura. Debe leer estas notas con detenimiento para conseguir un buen funcionamiento.

Con el fin de proporcionar unos resultados de aclarado satisfactorios, es necesario que el agua que entra en el lavavajillas sea blanda, es decir, que tenga poca o nada de cal, de lo contrario, aparecerán marcas de agua en los platos y en los recipientes internos.

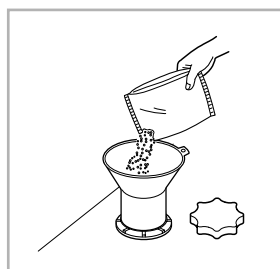
Si el agua corriente supera un determinado nivel de dureza, deberá descalcificarse, para que pueda utilizarse en el lavavajillas.

Esto se puede conseguir añadiendo un tipo de sal especial al agua dentro del lavavajillas.

La cantidad de sal necesaria se determina dependiendo de la dureza del agua.

■ Rellenar de sal

- Quitar la bandeja inferior y destornillar la tapa del contenedor de sal.
- Antes de utilizar el lavavajillas por primera vez deberá llenarse de sal, el contenedor tiene una capacidad de 1.9kg. Utilizar un embudo para rellenar con facilidad, asegurándose de que se está utilizando sal áspera o regenerada, prevista para lavavajillas.
- Después de rellenar, limpiar la sal derramada para poder cerrar la tapa adecuadamente.
- Cerrar fuertemente la tapa para prevenir que la espuma del jabón penetre al contenedor.



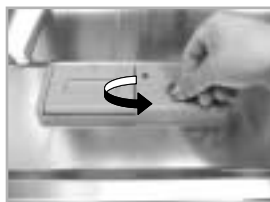
3. Adición de abrillantador

■ Para llenar

Para llenar el compartimento del abrillantador, gire la tapa redonda en el sentido contrario a las agujas del reloj y retírela. Llene el compartimento hasta el nivel máximo con un abrillantador de buena calidad, después vuelva a colocar la tapa y ciérrela.

El abrillantador es automáticamente dispensado durante el ciclo de aclarado final.

El ajuste de la dosis viene fijado de fábrica para servir para la mayoría de los lavavajillas. Si, tras el lavado, observa unas manchas borrosas, rayas o marcas de agua en su cristalería, podría ser necesario aumentar el ajuste. Para lograrlo, retire la tapa y gire la flecha del indicador a una posición mayor y después vuelva a colocar la tapa. Si los vasos aparecen algo manchados o detecta la presencia de espuma en la parte inferior del vaso o en la base de la máquina, seleccione un ajuste inferior.



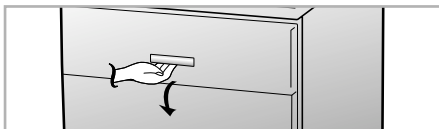
1. La carga de su lavavajillas

Para que el lavavajillas ofrezca el mejor rendimiento posible, es importante que realice la carga de acuerdo con las instrucciones.

Antes de cargar el lavavajillas, debe desincrustar los restos grandes, en particular elementos no solubles como huesos, palillos de dientes, pepitas, etc.

Cuando se cargue el lavavajillas, observe las siguientes indicaciones generales:

- Coloque la vajilla de manera que el agua entre en contacto con todas las superficies.
- Los objetos con una base profunda deben ser colocados en un ángulo que ayude a que el agua discurra y posibilite un secado adecuado.
- Los objetos con restos quemados deben ser remojados antes de introducirlos en el lavavajillas.



2. Carga de la bandeja inferior

Los objetos que se deben colocar en la cesta inferior son los platos llanos, cuencos para sopa, platos hondos, cazuelas, sartenes, tapas e incluso la rejilla del horno.

Los platos deben colocarse en posición vertical y mirando hacia el centro de la bandeja.

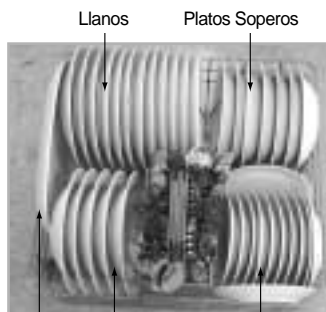
Las cazuelas, sartenes y platos grandes deben colocarse en posición invertida.

■ Guía de utilización



Las Bandejas Ajustables permiten ajustar la parte superior e inferior de las cestas para meter ollas y cacerolas.

■ Ejemplos de carga (Test de Energía)



Platos de Postre Platos Soperos Platos de Postre

Se ha de tener cuidado de no obstruir el movimiento de rotación de los brazos rociadores.

3. Utilización de la cesta para cubiertos

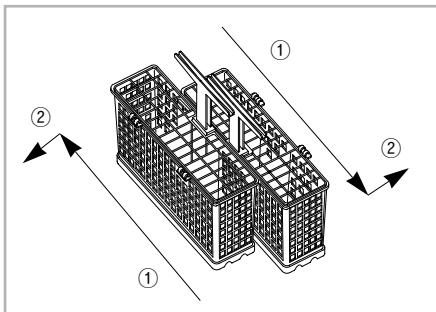
La cubertería debe colocarse dentro de cada sección de la cesta para cubiertos.

Coloque la cubertería en el recipiente con los mangos hacia abajo.

El recipiente puede plegarse y separarse de la cesta si decide no usarlo. Coloque los cuchillos en un compartimento independiente ubicado en la bandeja superior.

Tenga cuidado cuando cargue y retire objetos afilados.

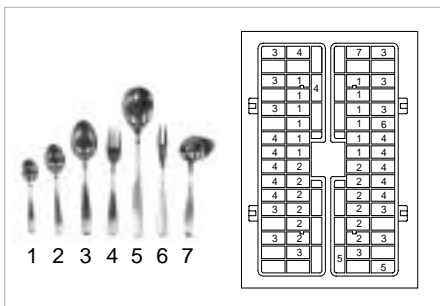
■ Guía de utilización



Deslice ambas cestas en direcciones opuestas y tire de ellas.

MODO DE USO Y MANEJO

■ Ejemplos de carga (Test de Energía)



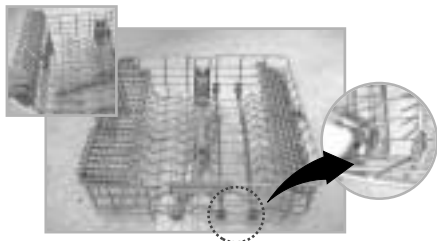
4. Carga de la bandeja superior

Es mejor cargar la bandeja superior con los objetos más delicados, platos pequeños, cubiertos de gran tamaño, tazas, vasos y objetos de plástico aptos para lavavajillas. Los platos deben ser colocados en posición vertical con la parte inferior de los mismos mirando hacia el frente de la bandeja.

Las tazas, vasos y cuencos deben colocarse boca abajo.

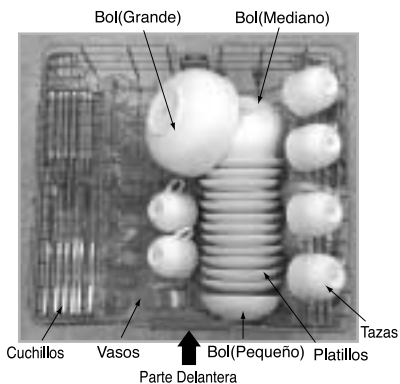
Las tazas y los utensilios de cocina extra se pueden poner en los soportes plegables para tazas, que también pueden servir de apoyo para las copas de cuello largo. Tenga cuidado de no obstruir la rotación del brazo rociador que se encuentra debajo de la bandeja superior.

■ Guía de utilización



Para mejorar la colocación de los platos, abata las parrillas del cesto superior.

■ Ejemplos de carga (Test de Energía)



Objetos que no se pueden introducir en el lavavajillas

La combinación de altas temperaturas y detergente para lavavajillas podría dañar determinados objetos, por lo que recomendamos no introducir en el lavavajillas lo siguiente :

- Cobre o aluminio anodizado.
- Vajillas pintadas a mano con láminas de oro o plata.
- Utensilios de madera o hueso.
- Utensilios de hierro o de un material fácilmente oxidable.
- Objetos de plástico no aptos para el lavavajillas.
- Los artículos de plásticos de serie blanca pueden dañarse con la lámpara de uv.

5. Ajustar la bandeja superior

La bandeja superior puede ser elevada o descendida para distintos tamaños de vajillas. Antes de ajustarla se deberá asegurar de que la bandeja esté vacía.

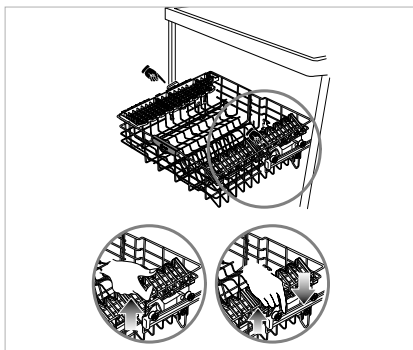
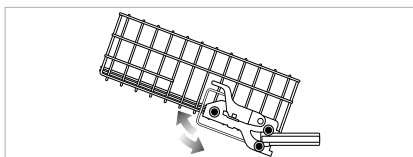
Se puede cambiar la posición de la bandeja superior elevando la bandeja hacia arriba, o para moverla hacia una posición inferior, tirando de las dos palancas que se encuentran a cada lado de la bandeja.

Recomendamos que, hasta donde sea posible, la bandeja superior permanezca nivelada.

Y al llevar la bandeja hacia arriba, sostener la parte central de la bandeja.

(☞ Posición marcada)

Después de ajustar los niveles de la bandeja, verificar que el brazo rociador esté libre para girar.



⚠ ADVERTENCIA

Antes de realizar el ajuste, asegúrese de que la bandeja no contiene ninguna pieza de vajilla. Si no lo hace así, se puede dañar la vajilla o usted puede sufrir daños.

6. Adición de detergente en el dosificador

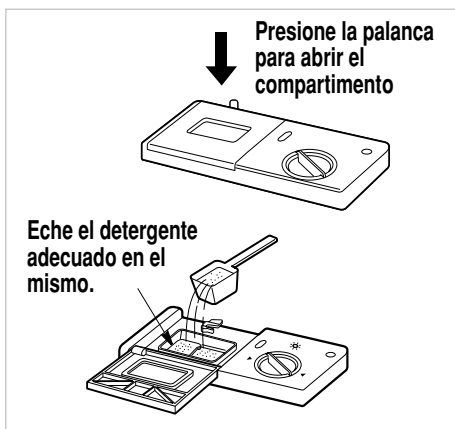
- Se debe poner el detergente en su cámara antes de iniciar cualquier programa, excepto con el Prelavado.
- Siga las instrucciones del fabricante impresas en el manual para determinar la dosis correcta.
- Si su vajilla está moderadamente sucia, podrá usar menos detergente del que se recomienda.
- Las cámaras contienen 15g y 25g.
- La cantidad de detergente depende del programa. Consulte la tabla guía.

PROGRAMA	CANTIDAD DE DETERGENTE
Lavado Dual	25g
Auto	20g
Eco	15g
Delicado	15g
Rápido	10g
Prelavado	Sin detergente

- La tapa del compartimento debe cerrarse después de suministrar el detergente.
- El detergente es dispensado automáticamente durante el funcionamiento.
- La tapa del compartimento permanece abierta después del funcionamiento.

Información sobre el detergente

Utilice solamente el detergente indicado para lavavajillas domésticos. (No se debe utilizar un detergente corriente para las manos, ya que la espuma puede interferir en el funcionamiento correcto)



⚠ ADVERTENCIA

El detergente utilizado es un detergente especial para lavavajillas y, como todos los productos químicos domésticos, debe ser tratado como una sustancia nociva y mantenerse fuera del alcance de los niños. A la finalización de cada programa de lavado se debe comprobar el compartimento del detergente y retirar cualquier resto del mismo.

⚠ ATENCIÓN

Utilizar los detergentes combinados (p.e. 3 en 1)

Algunos productos integran suavizante para mejorar las funciones de algunos programas específicos.

Obtendrá un resultado óptimo de aclarado y secado usando y separando la sal y el suavizante.

Los productos que reemplazan la sal pueden ser utilizado sólo para un parámetro específico de dureza de agua.

Contacte, por favor, con el fabricante de detergente si el desempeño del secado es muy pobre o encuentra en las vajillas la película blanca al utilizar los detergentes combinados.

Nosotros no respondemos a las quejas relacionadas directamente al uso de estos productos.

7. Rellenado

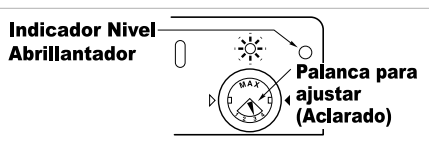
■ Para rellenado con Abrillantador

Dependiendo del ajuste de la dosificación y del número de lavados, el compartimento puede necesitar ser rellenado solamente una vez al mes. El nivel de abrillantador puede ser comprobado de dos formas.

- Mirando por la ventanilla del indicador en el dosificador cuando el lavavajillas esté completamente abierto.

- El color negro indica que hay suficiente abrillantador.

- Vacío indica que es necesario echar abrillantador.



- Mediante la luz del panel de control cuando el lavavajillas esté en funcionamiento.

Cuando la luz este encendida significa que el abrillantador está a punto de agotarse. Entonces, rellene el Abrillantador.



Información sobre el abrillantador

El abrillantador es necesario para conseguir platos sin manchas y sin rayas así como un mejor secado. Si se usa la cantidad correcta mejorará el rendimiento del lavado. No obstante, si se utiliza demasiada cantidad puede producir un exceso de espuma, lo que daría lugar a posibles fugas de agua.

■ Para rellenado con Sal

Cuando se termina la sal, la luz de rellenado de sal se enciende automáticamente durante el funcionamiento. Se debe rellenar la sal después de que termine el ciclo. Pero se recomienda que el rellenado de sal se realice siempre (como se ha mencionado anteriormente) antes de iniciar la siguiente operación, para rebajar y vaciar inmediatamente cualquier exceso de solución de sal.

Cuando se enciende la luz, significa que la sal está a punto de agotarse. En ese momento, rellene la sal.



Nota

- Después de rellenar con sal, puede transcurrir un rato hasta que la luz indicadora se apague.
- Cuando el mando está colocado en “HD”, no es necesario rellenar la sal, puesto que no se consumirá nada de sal mientras el lavavajillas esté funcionando. Cuando el mando se encuentre entre “H1” y “H7”, en cuyo caso se deberá añadir sal al dosificador.

▲ ADVERTENCIA

No eche detergente en el recipiente de la sal especial. Esto arruinaría el descalcificador de agua.

8. Secado

- Al finalizar el programa, se recomienda abrir totalmente la puerta para facilitar el secado.

9. Prueba de energía (EN50242)

- Electrodoméstico cargado según las especificaciones estándar.
- Ejemplo de lavavajillas cargado: pag.14~15
- Capacidad: 12 servicios
- Curso de comparabilidad: Eco
- Ajuste del abrillantador: 3
- Limpiador de referencia: 6g de detergente en la superficie interior de la puerta y 24g en el dosificador de detergente.
- La cesta-U se debe insertar en la posición más alta.

Pulse el botón de "Encendido"

Cuando pulse el botón "Encendido", aparecerá el estado del programa seleccionado por defecto.

Compruebe si tiene abrillantador y sal

Las luces del indicador correspondiente se iluminarán si fuera necesario rellenarlos.

Abra la puerta y revise los filtros

Asegúrese de que los filtros están limpios y correctamente colocados (Véase "Instrucciones de mantenimiento para usuario").

Cargue los platos

Retire los restos de comida.

Saque la bandeja inferior y coloque los platos y la vajilla en la bandeja.

Saque la bandeja superior y ordene las tazas, vasos, etc. en la misma.

⚠ PRECAUCIÓN

No introduzca objetos en la bandeja superior mientras la bandeja inferior se encuentre fuera y cargada.

Asegúrese de que los brazos rociadores pueden girar sin obstruirse

Medida del detergente

Añada la cantidad necesaria de detergente en el dosificador. Cierre la tapa del dosificador de detergente.

Fijar e iniciar programas

Presione el botón de programa para seleccionar el programa. Después de 5 segundos, la máquina entrará en funcionamiento. En caso de necesidad, seleccione la función de opción correspondiente al programa deseado.

Las luces indicadoras del programa y todas las fases del mismo entrarán en funcionamiento. Antes de comenzar, la pantalla muestra el tiempo de funcionamiento del programa seleccionado. Después de comenzar, la pantalla muestra el tiempo restante.

El tiempo en pantalla comenzará a disminuir minuto a minuto.

Si abre la puerta durante la marcha del programa, un dispositivo de seguridad se asegura de que la máquina pare. Una vez cerrada la puerta, el programa volverá a funcionar desde el punto donde fue interrumpido.

Al final del programa de lavado

Se despliega la palabra "End" en la pantalla y suena un timbre.

El lavavajillas se apagará automáticamente para ahorro de energía.

Si selecciona la función "Secado en Frío" la pantalla mostrará "Cd" indicando que el lavavajillas está en el modo "Secado en Frío".

El lavavajillas se apagará automáticamente más tarde.

⚠ PRECAUCIÓN

Vacía la bandeja inferior en primer lugar y, a continuación, la bandeja superior. Con esto, evitará el goteo de agua desde la bandeja superior sobre los platos situados en la inferior.

⚠ ADVERTENCIA

En términos generales, no es aconsejable abrir la puerta mientras el aparato se encuentre en funcionamiento; no obstante, si se abre la puerta, un dispositivo de seguridad hace que el aparato se detenga. Hay que tener mucho cuidado si se abre la puerta durante la fase caliente o inmediatamente después de terminar un programa, puesto que se podría liberar vapor.

- La presión, la tensión y el tiempo de funcionamiento pueden variar en función de la temperatura del agua.
- El tiempo de funcionamiento no incluye el proceso, “Secado en Frío -60 min”.

Programa	LAVADO		ACLARADO				SECADO	Secado en frío
	Prelavado	Lavado Principal	Aclarado 1	Aclarado 2	Aclarado 3	Aclarado en caliente		
Lavado Dual	50 °C	70 °C				70 °C		
Auto	<i>La secuencia de programa se optimiza y adapta según el grado de suciedad de los platos.</i>							
Eco		43 °C				65 °C		
Delicado		40 °C				70 °C		
Rápido		70 °C				70 °C		
Prelavado								

● **Lavado Dual**

Este programa es para cargas con la suciedad muy incrustada incluyendo ollas, sartenes, cazuelas y platos que tengan restos de comida.

Este programa es capaz de controlar el nivel de presión de los chorros de cada brazo indistintamente.

● **Lavado Auto**

Durante el programa Auto, se establece el nivel de suciedad de los platos mediante el grado de enturbiamiento del agua.

En función del grado de suciedad, el programa ajusta automáticamente el tiempo de funcionamiento, la temperatura, el nivel de chorro de agua, el número de aclarado. En consecuencia, se minimiza el consumo de agua y de energía.

● **Lavado Eco**

Este programa ofrece la mejor eficiencia energética y

de consumo de agua para el lavado. Recomendado en todo momento.

● **Lavado Delicado**

Este programa es para lavar objetos delicados como vasos y copas.

● **Lavado Rápido**

Este programa está destinado para lavados rápidos de platos y cubertería usados recientemente y con poca suciedad.

Cuando seleccione el programa “Rápido”, después de terminar, se ejecuta el “Secado Frío” automáticamente para un mejor desarrollo del secado

● **Prelavado**

Puede utilizar este programa para quitar suciedad antes de lavar los platos a mano.

■ **Rearranque automático**

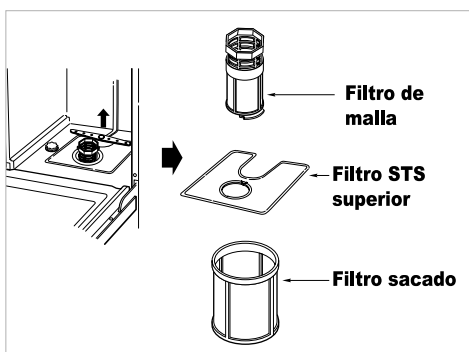
Si la lavavajillas se apaga debido a una interrupción de la corriente eléctrica, se reiniciará automáticamente desde la posición en que paró en el ajuste correspondiente.

INSTRUCCIONES DE MANTENIMIENTO PARA USUARIO

Para prevenir problemas y un funcionamiento deficiente, es importante comprobar y hacer un mantenimiento periódico de los filtros y de los brazos rociadores

Filtros

- En primer lugar, retire la bandeja inferior.
- Gire el filtro de malla en el sentido contrario a las agujas del reloj.
- Saque el filtro de malla y el filtro STS superior.
- Límpielos si es necesario.
- Vuelva colocarlos en el orden inverso.



- Después de cada ciclo, limpie el filtro para un mayor desarrollo del lavado.
- Antes de empezar, compruebe que el filtro está bien ensamblado. Si no lo está tendrá malos resultados de lavado.

Brazo rociador inferior

- Compruebe que los orificios de pulverización de agua no están bloqueados por restos de comida.
- Cuando sea necesaria una limpieza, retire el brazo tirando de él hacia arriba.
- Limpie el brazo rociador y vuelva a colocarlo presionándolo hacia abajo.



Brazo rociador superior

- Tire hacia afuera de la bandeja superior.
- Compruebe que los orificios de pulverización de agua no están bloqueados por restos de comida.
- Cuando sea necesaria una limpieza, saque el brazo desenroscando la tuerca.
- Limpie el brazo rociador y vuelva a colocarlo presionándolo al revés.





GUÍA DE RESOLUCIÓN DE PROBLEMAS

- Si se produce un problema en su máquina, llame al servicio técnico.
- Antes de llamar al servicio técnico, eche un vistazo a las instrucciones que figuran a continuación para ver si puede solucionar usted mismo el problema.

Problema	Posibles causas	Solución
Las luces no se encienden cuando se acciona el interruptor de puesta en marcha.	<ul style="list-style-type: none">• El enchufe no está correctamente insertado en la toma de corriente.• Fusible fundido o ha saltado el automático.• Se cortó la electricidad de la vivienda.	<ul style="list-style-type: none">• Problemas / Posibles Causas/ Solución.• Compruebe el conector.• Compruebe la electricidad.
La máquina no arranca.	<ul style="list-style-type: none">• La puerta no está cerrada del todo.• No se ha pulsado el botón de inicio.	<ul style="list-style-type: none">• Llame al servicio técnico.• Cierre la puerta.
Los brazos rociadores no giran con suavidad	<ul style="list-style-type: none">• El soporte de los brazos rociadores está bloqueado por restos de comida (Limpiar los orificios del brazo rociador)	<ul style="list-style-type: none">• Presione el botón de encendido.
Quedan posos blancos en el lavavajillas después del lavado.	<ul style="list-style-type: none">• Ajuste incorrecto de la cantidad de detergente o de abrillantador.• El recipiente para la sal se ha quedado vacío.• La tapa del recipiente para la sal no está bien enroscada.	<ul style="list-style-type: none">• Limpie los orificios del brazo de spray.• Compruebe el detergente.
Quedan rayas en la cristalería	<ul style="list-style-type: none">• Poco abrillantador dispensado.	<ul style="list-style-type: none">• Compruebe el depósito o la tapa.• Rellene el depósito rinse-aid container.
Los resultados del secado no son satisfactorios.	<ul style="list-style-type: none">• Poco abrillantador dispensado.	
Los resultados del lavado no son satisfactorios.	<ul style="list-style-type: none">• Cantidad de detergente incorrecta.• Utensilios incorrectamente dispuestos o demasiada carga.• Los filtros están obstruidos.• Los orificios de pulverización de agua de los brazos rociadores están bloqueados.• Rotación de los brazos rociadores obstruida por utensilios.• Selección de un programa inadecuado.	



Problema	Posibles causas	Solución
La pantalla muestra el código "OE". (No se desaloja el agua.)	<ul style="list-style-type: none">• La manguera de desagüe está retorcida.• El filtro está obstruido (Limpiar el filtro).• Problemas en el motor (Motor de Lavado o motor de desagüe).	<ul style="list-style-type: none">• Enderece la manguera• Limpie el filtro.• Si no puede resolver el problema avise al servicio técnico.
La pantalla muestra el código "IE".	<ul style="list-style-type: none">• No llega agua al aparato. (La llave del agua no está abierta).• El sensor de agua tiene problemas.	<ul style="list-style-type: none">• Compruebe el grifo del agua.• Si no puede resolver el problema avise al servicio técnico.
La pantalla muestra el código "EI" (La bomba de desagüe funciona automáticamente).	<ul style="list-style-type: none">• Hay una fuga de agua en las conexiones de la manguera.• Se escapa agua por daños.	<ul style="list-style-type: none">• Cierre el grifo y desenchúfelo.• Avise al servicio técnico.
La pantalla muestra el código "FE" (La bomba de desagüe funciona automáticamente).	<ul style="list-style-type: none">• Se suministra más agua que la requerida• Falla la válvula interior.	
La pantalla muestra el código "HE".	<ul style="list-style-type: none">• El circuito del calentador experimenta problemas.	
La pantalla muestra el código "tE".	<ul style="list-style-type: none">• Problema en el termistor o temperatura muy alta en la conexión de entrada.	
La pantalla muestra el código "LE".	<ul style="list-style-type: none">• Problema con el motor.	
La pantalla muestra el código "CE".	<ul style="list-style-type: none">• Problema con el motor.	



TARJETA DE GARANTÍA

- 1.-Guarde durante todo el período de garantía esta tarjeta debidamente cumplimentada y sellada por la tienda junto con la factura de compra.
- 2.-Cuando requiera cualquier servicio de reparación deberá mostrar esta tarjeta de garantía.
- 3.-Para cualquier información sobre nuestros productos, nuestra compañía, o si tiene cualquier duda o quiere hacer alguna consulta puede hacerlo a través de nuestras web o nuestra línea de atención al cliente.
- 4.-Lea detenidamente el contenido de esta tarjeta de garantía.

CERTIFICADO DE GARANTIA COMERCIAL

(Lavavajillas)

REQUISITOS PARA LA VALIDEZ DE LA GARANTIA

1. La presente garantía sólo ampara productos oficiales importados por LG ELECTRONICS ESPAÑA, S. A., y para beneficiarse de la misma deberá:
 - 1.1. En el periodo pre- venta (tienda), ésta deberá reflejar el número de garantía, modelo del aparato y numero de serie del mismo..
 - 1.2 En el periodo de Garantía Comercial (Usuario), será REQUISITO IMPRESCINDIBLE adjuntar junto a la presente Garantía Comercial debidamente cumplimentada y sellada por el establecimiento, el original del tique o factura de compra que identifique el modelo de aparato.
2. Los beneficios de la garantía sólo serán válidos si se utilizan los Servicios Técnicos que LG ELECTRONICS ESPAÑA, SA. tiene establecidos en su Red de Asistencia Técnica.
3. El aparato debe ser utilizado de conformidad con las instrucciones que se detallan en su manual.

COBERTURA DE LA GARANTIA

- La garantía se aplica a los modelos de LAVAVAJILLAS de marca LG.
- El periodo de garantía es el siguiente:
 - Desplazamiento: 6 meses
 - Piezas y mano de obra : 24 meses
 - Garantía extendida de este producto: Motor Universal 3 años
- La aplicación de la garantía comienza a partir de la fecha de la adquisición (Fecha de la factura).

EXCLUSIONES DE LA GARANTIA

- Incumplimiento de cualquiera de los requisitos del punto anterior.
- Todo componente o accesorio interior o exterior del aparato, que no esté especificado e incluido en este certificado de garantía.
- Las puestas en marcha y demostraciones de funcionamiento al usuario, configuración de sistemas.
- Si la avería es producida por incendio, inundación, humedad excesiva, agentes meteorológicos, golpeo, aplastamiento o aplicación de voltaje o energía inadecuada.
- Los daños por el mal trato, incluso los de transportes, que deberán reclamarse en presencia del personal de la Compañía de Transportes, por lo que conviene inspeccionar los paquetes antes de conformar los albaranes de entrega correspondientes.
- Las averías producidas por rotura física, tales como carcasas, plásticos, pinturas, esmaltes, cristales, embellecedores y similares.
- Los productos por mal uso al no atender las instrucciones de funcionamiento y manejo que se adjuntan con cada aparato.
- Por la utilización de accesorios no adecuados o recambios no originales en el aparato.
- Los aparatos que no llevan identificado número de fábrica o que éste haya sido alterado o borrado.
- Cuando el número de serie del aparato no coincide con el número expresado en el certificado de garantía.
- Si el aparato es reparado o manipulado por personal no autorizado por LG ELECTRONICS ESPAÑA, SA.
- Los trabajos de mantenimiento propios de cada aparato, cualquiera que sea su periodicidad.
- Cuando la avería la produzca un componente o accesorio interno o externo al aparato no incluido o especificado en este certificado de garantía.
- Gastos de instalación, en su caso.
- Cuando el uso que se le ha dado al aparato no ha sido exclusivamente el doméstico.
- Todo tipo de filtros.
- Las averías producidas por el uso normal del aparato, tales como desgaste de gomas, limpiezas de filtros, desgaste de correas de tracción, etc....
- Por la mala ubicación del producto (tarimas, elementos elevadores, etc...)
- Otros aparatos u objetos situados encima del lavavajillas sin ninguna sujeción homologada.
- Partes móviles (puertas, cajetines, tapas, etc...)
- Las partes de madera, goma, plástico, cristal.

NOTA IMPORTANTE

- La presente Garantía comercial no afecta a los derechos de que dispone el usuario conforme a las previsiones contenidas en la Ley 23/ 2003, de 10 de julio, de Garantías de Bienes de Consumo (BOE 165, de 11 de julio de 2003).
- El titular de la Garantía Comercial disfrutará de los derechos y coberturas que se contienen en el presente documento, para todo el territorio nacional.

- Durante el tiempo que dure la reparación, no se abonarán daños y perjuicios por el tiempo que el aparato esté fuera de servicio.
- LG ELECTRONICS ESPAÑA, SA. no se hace responsable de los daños que un aparato pueda causar a elementos externos.
- Para reclamar los derechos y coberturas que se contienen en el presente documento el usuario dispondrá de la vía de comunicación con nuestro número de Atención al Cliente, por escrito dirigido a las Oficinas Centrales o Central de Servicios Técnicos y por la vía de jurisdicción ordinaria.

PROTECCIÓN DE DATOS

- Los datos de carácter personal facilitados y relativos al usuario contenidos en la Garantía Comercial son imprescindibles para la correcta administración de las relaciones contractuales entre las partes y serán incorporados a un fichero de LG. No obstante dichos datos podrán ser utilizados por LG para ofrecerle productos y servicios de su interés. Si el cliente no desea recibir información actualizada sobre los servicios y productos de LG, o desea ejercer sus derechos de acceso, rectificación, cancelación, y oposición podrá dirigir un escrito por correo certificado a LG ELECTRONICS España, S. A., Complejo Europa Empresarial, Edif. Madrid, Crta. N- VI, Km. 24, Las Rozas (28230 Madrid)

DIRECTORIO DE CONTACTOS LG

CENTRO DE ATENCIÓN A USUARIOS (CAU): 902.121.330
CENTRO DE ATENCIÓN A DISTRIBUIDORES (CAD): 902.121.340

Este es nuestro número de atención al cliente para cualquier tipo de consulta, reclamación o para requerir asistencia técnica.

<http://es.lgservice.com>

A través de esta web podrá descargarse manuales, actualizaciones de SW y realizar consultas técnicas por e- mail.

www.lge.es

Esta es nuestra página corporativa donde podrán encontrar información sobre nuestra compañía.

OFICINAS CENTRALES LG ELECTRONICS ESPAÑA S.A.

Complejo Europa Empresarial
Edificio Madrid
Ctra. Nacional VI, Km. 24
28230 Las Rozas MADRID
Tel: (00 34) 902.121.340
Fax:(00 34) 91211.22.46

CENTRAL DE SERVICIOS TÉCNICOS LG ELECTRONICS ESPAÑA S.A.

Pol. In. El Oliveral Sector 13
Parcela 27 A
Ribarroja del Turia 46190
VALENCIA
Tel: (00 34) 902.121.330
Fax: (00 34) 96 305.05.01

DATOS DEL USUARIO Y DEL PRODUCTO

POBLACIÓN:

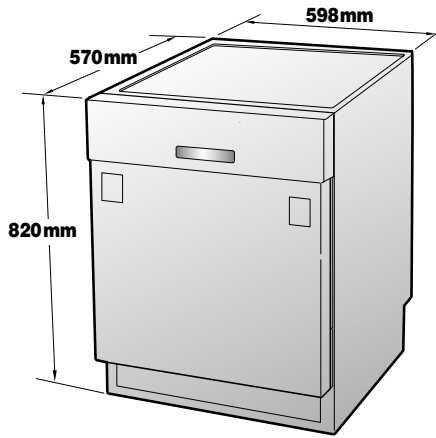
TELÉFONO:

MODELO:

SELLO DEL ESTABLECIMIENTO:

RELLENAR TODOS LOS DATOS POR EL ESTABLECIMIENTO O TIENDA EN EL MOMENTO DE LA COMPRA

LD-2273THB



Capacidad	12 servicios
Peso	Consulte la etiqueta de los valores nominales
Suministro eléctrico	Consulte la etiqueta de los valores nominales
Consumo de energía	Consulte la etiqueta de los valores nominales
Presión de alimentación de agua	50 ~ 800 kPa