

710E

710S

710B

تأكد من قراءة إجراءات وقائية هامة قبل استخدام المنتج.
احتفظ بالقرص المضغوط الخاص بدليل المستخدم في مكان يمكن الوصول إليه بسهولة
لاستخدامه كمرجع في المستقبل.
أطلع على البطاقة الملصقة بالغطاء الخلفي وأخبر الوكيل بالمعلومات المطبوعة عليها عند طلب
الصيانة.

لقد تم تصميم هذه الوحدة وتصنيعها لضمان السلامة الشخصية، ومع ذلك فقد يؤدي الاستخدام الخاطئ إلى حدوث صدمة كهربائية أو التعرض لمخاطر الحريق. وللسماح لكل إجراءات الوقائية المدمجة في هذه الشاشة بالعمل بشكل سليم، اتبع التعليمات الأساسية التالي ذكرها للتثبيت والاستخدام والخدمة. احتفظ بها في مكان يسهل الوصول إليه لاستخدامها كمرجع مستقبلاً.

حول الأمان

استخدم كابل الطاقة المرفق مع الوحدة فقط. وفي حالة استخدام كابل طاقة آخر، تأكد من مطابقته للمعايير المحلية المستخدمة إذا لم يتم توفيره من قبل المورد. وإذا كان كابل الطاقة يحتوي على عيوب من أي نوع، فيرجى الاتصال بالمصنع أو أقرب موثّر مرخص لخدمة الإصلاح للحصول على كابل بديل.

يستخدم كابل الطاقة كأداة قطع الاتصال الرئيسية. تأكد من سهولة الوصول إلى مأخذ توصيل القابس بعد التثبيت.

قم بتشغيل الشاشة من مصادر الطاقة المشار إليها في مواصفات هذا الكتيب أو المسروبة على الشاشة فقط. وإذا لم تكن متأكدًا من نوع مصدر الطاقة المتاح لديك، فراجع الوكيل.

تمثل مأخذ توصيل التيار المتردد وتوصيلات كابل الطاقة خطورة عند زيادة الحمل عليها. وكذلك كابلات الطاقة المهترأة والمأخذ المكسورة. وقد تتسبب في حدوث صدمة كهربائية أو التعرض لخطر الحريق. اتصل بفني الخدمة للحصول على البديل.

يجب أن تكون اليدين جافتان عند الإمساك بمقبس الطاقة لمنع التعرض لصدمة كهربائية.

لا تتلف كابل الطاقة عن طريق فكه أو ثنيه أو سحبه أو تسخينه. حيث يمكن أن يتسبب ذلك في نشوب حريق أو التعرض لصدمة كهربائية.

تأكد من القيام بإدخال مقبس الطاقة بالكامل. حيث يمكن أن تتسبب التوصيلات غير الآمنة في نشوب حريق.

لا تقم بفتح الشاشة أبدًا:

- لا توجد مكونات مفيدة للمستخدمين داخل الشاشة.
- توجد مكونات عالية الجهد بالداخل، حتى في وضع إيقاف الطاقة (OFF).
- اتصل بالوكيل إذا لم تعمل الشاشة كما يجب.

لتفادي الإصابات الشخصية:

- لا تضع الشاشة على رف مائل ما لم يتم تثبيتها بالشكل المناسب.
- لا تستخدم إلا الحامل الذي يوصي به المصنع.
- لا تحاول تحريك حامل بعجلات صغيرة على عتبات أو على سجاد ذي وبر كثيف.

لمنع حدوث الحرائق أو التعرض للمخاطر:

- أغلق الشاشة دائماً عند مغادرة الغرفة لفترة طويلة. لا تترك الشاشة قيد العمل عند ترك المنزل أبداً.
- امنع الأطفال من إسقاط أشياء أو وضعها في فتحات جسم الشاشة. بعض الأجزاء الداخلية تحمل مكونات عالية الجهد ما قد يشكل خطراً.
- لا تضيف ملحقات ثانوية لم يتم تصميمها للعمل مع هذه الشاشة.
- أفضل الشاشة من مأخذ توصيل الطاقة الموجود في الحائط أثناء حدوث العواصف الرعدية أو عند تركها دون استخدام لفترة طويلة من الوقت.
- لا تضع الأجهزة المغناطيسية مثل المغناطيس أو المحركات بالقرب من أنبوب الصور.

حول التثبيت

لا تضع أي شيء على كابل الطاقة أو تحركه عليه، ولا تضع الشاشة في مكان يمكن أن يتعرض كابل الطاقة فيه إلى التلف.

- لا تستخدم هذه الشاشة بالقرب من الماء مثل حوض الاستحمام أو حوض الغسل أو مغسلة المطبخ أو حوض غسل الملابس أو مكان رطب أو بالقرب من حوض سباحة.
- ويتم تزويد الشاشات بفتحات تهوية في جسم الشاشة لتسمح بإطلاق الحرارة المولدة أثناء التشغيل. إذا تم سد هذه الفتحات، فقد تتسبب الحرارة المتزايدة في حدوث قصور، الأمر الذي قد يتسبب في التعرض لخطر الحريق. لذلك، يجب تجنب:
- سد فتحات التهوية السفلية بوضع الشاشة على سرير أو أريكة أو سجادة، إلخ.
- وضع الشاشة في مكان مصمم لتطويقها إلا إذا تم توفير التهوية الجيدة.
- تغطية الفتحات بقطعة قماش أو أي مادة أخرى.
- وضع الشاشة بالقرب من أو على جهاز إشعاع أو مصدر تدفئة.
- قم بتركيب الشاشة في منطقة متربة يحتمل اشتعال النار فيها.

حول التنظيف

- قم بنزع مقبس الشاشة قبل تنظيف وجه الشاشة.
- استخدم قطعة قماش رطبة (وليست مبللة). لا تقم بفرش سائل تنظيف مباشرة على الشاشة لأن زيادة المادة المرشوشة قد يتسبب في حدوث صدمة كهربائية.

حول إعادة التغليف

- لا تتخلص من علبة الكرتون ومواد التغليف. حيث تمثل هذه المواد وسيلة الاحتواء الأفضل لنقل هذه الوحدة. وعند نقل الوحدة إلى مكان آخر، قم بإعادة تغليفها بالمواد الخاصة بها.

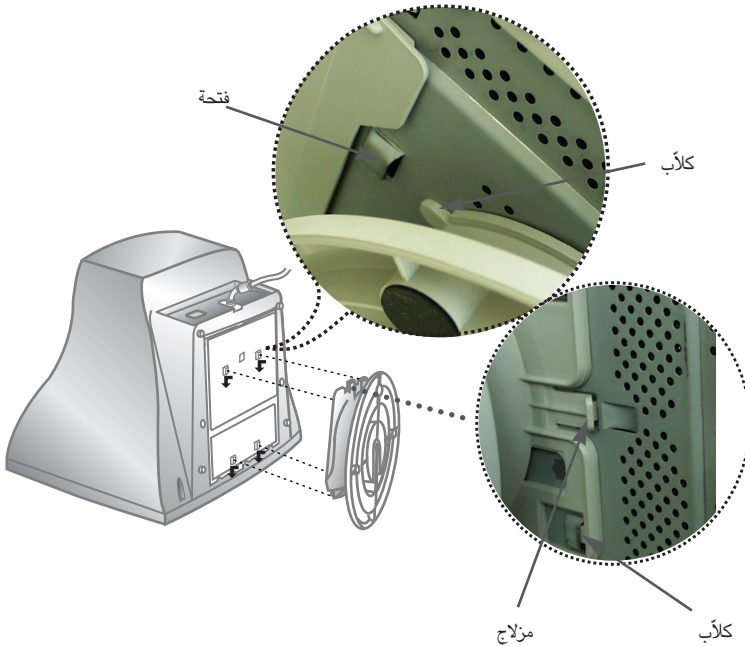
- قبل إعداد الشاشة، تأكد من إغلاق الكمبيوتر وأي أجهزة متصلة أخرى.
- قم بإعداد الشاشة بحذر بحيث يكون وجهها لأسفل مع جعل الجانب السفلي في اتجاهك.

تركيب الحامل الدوار

١. قم بمحاذاة الكلاب في الحامل الدوار مع الفتحة المقابلة في قاعدة الشاشة.
٢. أدخل الكلاب في الفتحة.
٣. قم بتحريك الحامل الدوار في اتجاه مقدمة الشاشة حتى يستقر المزلاج في موضعه.

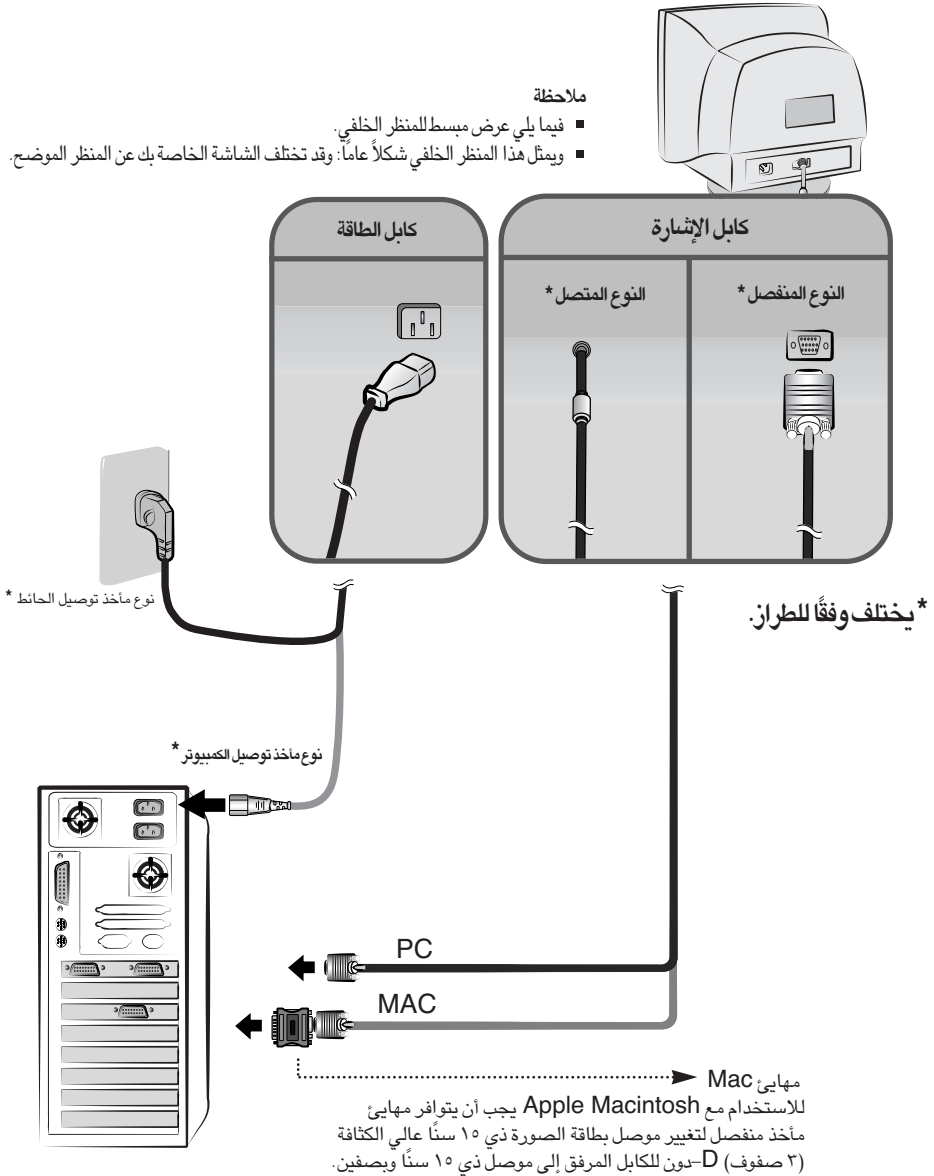
ملاحظة

- يوضح هذا الشكل التوضيحي الشكل العام للتوصيل. قد تختلف الشاشة الخاصة بك عن تلك العناصر الموضحة في الصورة.

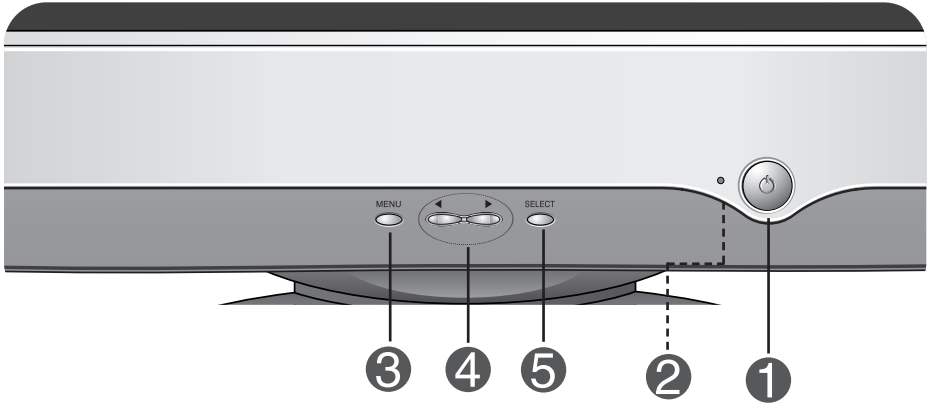


استخدام الكمبيوتر

١. قم بتوصيل كابل الإشارة. وعند إحكام التوصيل، قم بربط المسامير لإحكام التوصيل.
٢. قم بتوصيل كابل الطاقة إلى مأخذ توصيل طاقة مناسب يسهل الوصول إليه وقريب من الشاشة.



عناصر تحكم اللوحة الأمامية



عنصر التحكم	الوظيفة
1 زر الطاقة	استخدم هذا الزر لتشغيل الشاشة أو إيقاف تشغيلها.
2 مؤشر الطاقة (DPMS)	يضيء هذا المؤشر باللون الأخضر عندما تعمل الشاشة بشكل عادي. وإذا كانت الشاشة في وضع DPM (حفظ الطاقة)، سوف يومض هذا المؤشر.
3 زر MENU	استخدم هذا الزر للدخول إلى العرض على الشاشة أو الخروج منه.
4 الأزرار ◀ ▶	استخدم هذه الأزرار لاختيار عناصر في العرض على الشاشة أو ضبطها.
5 زر SELECT	استخدم هذا الزر لإدخال اختيار في العرض على الشاشة.
<div style="border: 1px solid black; padding: 2px; display: inline-block;">CONTROLS LOCKED</div> <div style="border: 1px solid black; padding: 2px; display: inline-block;">CONTROLS UNLOCKED</div>	<p>قفل/إلغاء قفل عناصر التحكم MENU و ◀</p> <p>تسمح لك هذه الوظيفة بتأمين إعدادات التحكم الحالية، وذلك حتى لا يتم تغييرها بشكل غير مقصود. اضغط مع الاستمرار في الضغط على الزر MENU والزر ◀ لثلاث ثوانٍ: ستظهر رسالة قفل عناصر التحكم "CONTROLS LOCKED".</p> <p>يمكنك إلغاء قفل عناصر تحكم OSD في أي وقت بالضغط على الزر MENU والزر ◀ لثلاث ثوانٍ: ستظهر رسالة إلغاء قفل عناصر التحكم "CONTROLS UNLOCKED".</p>

ضبط الشاشة

باستخدام نظام تحكم العرض على الشاشة، يصبح عمل تعديلات على حجم وموضع ومعلمة تشغيل الصورة للشاشة أسرع وأسهل. وقد تم تقديم مثال بسيط وسريع أدناه لتعريفك بكيفية استخدام عناصر التحكم. الجزء التالي هو موجز للتعديلات والاختيارات المتاحة التي يمكنك إجرائها باستخدام طاب (العرض على الشاشة).

ملاحظة

■ يجب ترك الشاشة لتستقر لمدة ٣٠ دقيقة على الأقل قبل القيام بأي تعديلات في الصورة.

ولعمل تعديلات باستخدام نظام العرض على الشاشة، اتبع الخطوات التالية :

MENU → ◀ ▶ → SELECT → ◀ ▶ → SELECT → MENU

١. اضغط على زر MENU (قائمة)، فتظهر قائمة OSD الرئيسية.
٢. للوصول إلى عنصر تحكم، استخدم الزر ▶ أو ◀. وعندما يتم تحديد الرمز الذي تريد، اضغط على الزر SELECT.
٣. استخدم الأزرار ◀ ▶ لضبط العنصر على المستوى المطلوب.
٤. ويتم قبول التغييرات بالضغط على زر SELECT.
٥. ويتم الخروج من OSD (العرض على الشاشة) بالضغط على زر MENU.

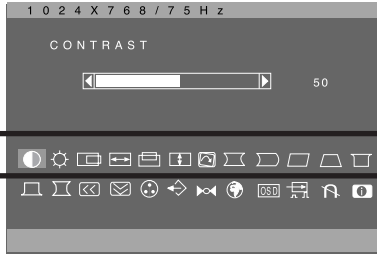
يشير الجدول التالي إلى كل قوائم التحكم والضببط والإعداد في نظام العرض على الشاشة.

القائمة الرئيسية		Icon	القائمة الرئيسية	Icon	
●	Bottom Corner (الركن السفلي)*		●	CONTRAST	
	H Coner (الزوايا الأفقية)*		●	BRIGHTNESS	
●	H Moire (التداخل الأفقي)		●	H Position (الوضع الرأسى)	
●	V Moire (التداخل الرأسى)		●	H Size (الحجم الرأسى)	
●	COLOR		●	V Position (الوضع الأفقى)	
●			9300	●	V Size (الحجم الأفقى)
●			6500	●	Tilt (إدارة الصورة)*
●				●	Pincushion (تقويم الحواف الجانبية)
●				●	Pin Balance (توازن تقويم الحواف الجانبية)
●	Recall		●	Parallelogram (متوازي الأضلاع)	
●	Reset		●	Trapezoid (شبه المنحرف)	
●	Language		●	Top Corner (الركن العلوى)*	
●	OSD Time		●	● شرطون*مخبر	
●	Level Video				
●	Degauss				
●	Infomation				
●	*Exit				

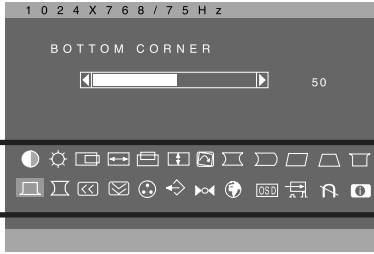
ملاحظة

- ترتيب الرموز قد يختلف حسب الطراز. (٧-١٠)
- * هذه الوظيفة متوفرة لطرازات معينة فقط.

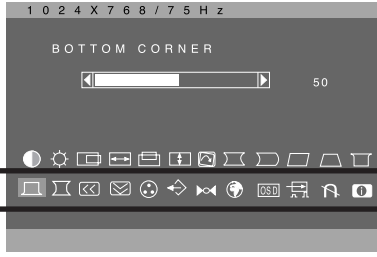
تم تقديم إجراءات تحديد وضبط عنصر باستخدام نظام طاب (العرض على الشاشة). وفيما يلي قائمة بالرموز وأسماء الرموز ووصف الرموز لكل العناصر الموضحة في القائمة.



الوصف	القائمة الفرعية	Icon
لضبط تباين الشاشة.		 CONTRAST
لضبط نصوص الشاشة.		 BRIGHTNESS
لتحريك الصورة ناحية اليسار وناحية اليمين.		 H POSITION
لضبط عرض الصورة.		 H SIZE
لتحريك الصورة إلى أعلى وإلى أسفل.		 V POSITION
لضبط ارتفاع الصورة.		 V SIZE
لتصحيح إدارة الصورة. تصحيح		 TILT*
لتصحيح تقعر أو تحدب تقوس الصورة.		 PINCUSHION
لتصحيح توازن تقوس كلا الجانبين.		 PIN BALANCE
لضبط ميل الصورة بصورة صحيحة.		 PARALLELOGRAM
لتصحيح الانحراف الهندسي.		 TRAPEZOID



الوصف	القائمة الفرعية	Icon
لتصحيح انحراف غير متناسق للصورة التي يتم عرضها. تلمس مفتاح V		 TOP CORNER *
لتصحيح انحراف غير متناسق للصورة التي يتم عرضها. تلمس مفتاح V		 BOTTOM CORNER *
لتصحيح انحراف غير متناسق للصورة التي يتم عرضها. تلمس مفتاح V		 H CORNER *
يسمح لك هذا العنصر بتقليل درجة التداخل. (ويحدث التداخل بسبب تداخل خط المسح الأفقي مع شاشة النقاط الدورية.) وهي عادة (0:V/O:H) OFF. وقد تؤثر تعديلات التداخل على درجة تركيز الشاشة. وقد تهتز تعديلات التداخل قليلاً أثناء تشغيل وظيفة تقليل التداخل.		 H MOIRE  V MOIRE
أبيض مائل قليلاً إلى الزرقة.	9300	 COLOR
أبيض مائل قليلاً إلى الحمرة.	6500	
حدد درجة حرارة الشاشة التي تفضلها سواء التي تميل إلى اللون الأحمر أو الأزرق أو أي لون بين هذين اللونين.		
حدد مستويات الألوان الخاصة بك.		
يمكنك استخدام هذه الوظيفة لإعادة تحميل المعلمات المعدلة لعرض على الشاشة، كما تم تحديدها من قبل المستخدم بعد الشراء: الوضع، الحجم، تقويم الحواف الجانبية، توازن تقويم الحواف الجانبية، متوازي الأضلاع، شبه المنحرف، الركن العلوي، الركن السفلي (هذه الخيارات المستدعاة قد تختلف حسب الوضع المحدد: تعيين مسبق أو مستخدم أو جديد). إذا كنت لا تريد استعادة قيم الشاشة إلى هذه الإعدادات المعدلة، استخدم الزر SELECT لتحديد CANCEL (إلغاء الأمر) ثم اضغط على زر OK أو CANCEL .		 RECALL



الوصف	القائمة الفرعية	Icon
<p>العودة إلى جميع إعدادات المصنع الافتراضية ماعدا "LANGUAGE": النصوع، التباين، إدارة الصورة، الألوان 9300، مستوى الفيديو، وقت طايه، التداخل (قد تختلف خيارات إعادة التعيين هذه حسب الوضع المحدد: تعيين مسبق أو مستخدم أو جديد). إذا كنت لا تريد استعادة قيم الشاشة، استخدم الزر ▶ ◀ لتحديد CANCEL (إلغاء الأمر) ثم الضغط على زر SELECT (تحديد).</p>	<ul style="list-style-type: none"> • OK • CANCEL 	 RESET
<p>لاختيار اللغة التي يتم عن طريقها عرض أسماء عناصر التحكم. وتتوفر قوائم OSD (العرض على الشاشة) بأحد عشر لغة. الإنجليزية والألمانية والفرنسية والإسبانية والإيطالية والسويدية والفنلندية والبرتغالية والكورية والصينية والروسية والبولندية.</p>		 LANGUAGE
<p>تعيين OSD TIME (العرض على الشاشة)، وذلك يعني طول الوقت الذي سوف تبقى فيه القائمة على الشاشة قبل أن تغلق تلقائياً. اضبط الوقت على 5 أو 10 أو 20 أو 30 أو 60 ثانية.</p>	<ul style="list-style-type: none"> • 5 • 10 • 20 • 30 • 60 	 OSD TIME
<p>يستخدم هذا العنصر لتحديد مستوى إشارة الإدخال للشاشة. المستوى العادي المستخدم لمعظم أجهزة الكمبيوتر هو 0.7V. وإذا أصبحت الشاشة باهتة أو غير واضحة فجأة، يرجى تحديد 1.0V والمحاولة مرة أخرى.</p>	<ul style="list-style-type: none"> • 0.7V • 1.0V 	 VIDEO LEVEL
<p>لإزالة مغنطة الشاشة يدوياً لتجنب ظهور صور أو ألوان غير صحيحة.</p>		 DEGAUSS
<p>لإعلام المستخدمين ببيانات التعيين المسبق وبيانات وضع المستخدم.</p>	<ul style="list-style-type: none"> • PRESET MODE • USER MODE 	 INFORMATION
<p>للخروج من قائمة OSD (العرض على الشاشة) الحالية. </p>		 EXIT*

افحص التالي قبل استدعاء خدمة الصيانة.

الصورة لا تظهر	
<ul style="list-style-type: none"> افحص كابل الطاقة وتأكد من توصيله بشكل صحيح بمأخذ توصيل الطاقة. اضغط على زر الطاقة. اضبط نصوع وتباين الشاشة. إذا كانت الشاشة في وضع حفظ الطاقة، حاول تحرك الماوس أو الضغط على أي مفتاح في لوحة المفاتيح لتشغيل الشاشة. تظهر هذه الرسالة عندما تكون الإشارة القادمة من الكمبيوتر (بطاقة الفيديو) خارج نطاق التردد الأفقي أو الرأسي للشاشة. راجع قسم "المواصفات" من هذا الكتيب وقم بإعداد الشاشة مرة أخرى. تظهر هذه الرسالة عندما لا يكون كابل الإشارة بين الكمبيوتر والشاشة متصلاً. افحص كابل الإشارة ثم حاول مرة أخرى. 	<ul style="list-style-type: none"> <input type="checkbox"/> هل كابل الطاقة الخاص بالشاشة موصل؟ <input type="checkbox"/> هل مصباح مؤشر الطاقة قيد التشغيل؟ <input type="checkbox"/> هل الشاشة قيد التشغيل ومؤشر الطاقة أخضر اللون؟ <input type="checkbox"/> هل يومض مؤشر الطاقة؟ <input type="checkbox"/> هل ترى رسالة "OUT OF FREQUENCY" (خارج نطاق التردد) على الشاشة؟ <input type="checkbox"/> هل ترى رسالة "SELF DIAGNOSTICS" (تشخيص ذاتي) على الشاشة؟

الصورة مهتزة.	
<ul style="list-style-type: none"> قم بتعيين التردد الرأسي على 72Hz أو أعلى، ثم ارجع إلى دليل المستخدم الخاص ببطاقة الفيديو للحصول على الإرشادات حول التحويل إلى وضع غير متشابك. (يمكنك تعيين هذا الخيار تحت رمز عرض في لوحة التحكم.) أبعد مصادر المغناطيسية، مثل مهايئ الطاقة، أو السماعات، أو خطوط الجهد العالي، عن الشاشة. استخدم وظيفة المعادلة المغناطيسية العادية. حيث تقوم هذه الوظيفة بتنقية الشاشة وتقليل عدم الوضوح الذي قد يطرأ على الشاشة بسبب الحقل المغناطيسي المحيط. قد تهتز الشاشة لمدة ٥ ثوان، ويصاحب ذلك صوت. 	<ul style="list-style-type: none"> <input type="checkbox"/> هل التردد الرأسي أقل من ٧٠ هرتز أم أن الشاشة تم تعيينها على وضع متشابك؟ <input type="checkbox"/> هل توجد أية مواد مغناطيسية مثل المهايئ، أو خط جهد عالي بالقرب من الشاشة؟ <input type="checkbox"/> هل تسمع صوتاً أثناء اهتزاز الشاشة؟

ألوان الشاشة غير طبيعية.	
<ul style="list-style-type: none"> • إقم بتعيين عمق الألوان إلى ٢٥٦ لون أو أعلى. استخدم لوحة التحكم "عرض" <- إعدادات" <- "لوحة الألوان" • تأكد من توصيل كابل الإشارة. أو اسحب بطاقة الفيديو من الكمبيوتر وأدخلها مرة أخرى. • يرجه ذلك إلى التصاق كمية صغيرة من مادة فلورسنت غريبة أو شاذة بالشاشة أثناء التصنيع. وهي لن تؤثر على أداء المنتج. • يحدث هذا بسبب تداخل من الحقول المغناطيسية المحيطة، والتي تنشأ عند وضع السماعات، أو أجسام صلبة، أو خطوط الجهد العالي بالقرب من الشاشة. أبعد هذه المواد عن المنطقة المجاور للشاشة واستخدم رمز DEGAUSS من قائمة ضبط الشاشة لإصلاح الشاشة. 	<ul style="list-style-type: none"> ❑ هل ترى تغير في الألوان الأساسية (١٦ لون)؟ ❑ هل ألوان الشاشة غير ثابتة أو أحادية اللون؟ ❑ هل ترى نقاط سوداء على الشاشة؟ ❑ هل ترى أجزاء غير واضحة على الشاشة؟

تظهر آثار للصورة على الشاشة.	
<ul style="list-style-type: none"> • قد يتسبب تدهور مبرك لوحات البكسل المكونة للشاشة في استمرار ظهور صورة واحدة على الشاشة. تأكد من استخدام شاشة التوقف لزيادة مدة خدمة الشاشة. 	<ul style="list-style-type: none"> ❑ هل ترى أثراً للصورة حتى بعد إيقاف تشغيل الشاشة؟

تظهر موجات على الشاشة.	
<ul style="list-style-type: none"> • يحدث هذا الأمر بنسبة عكسية مع تركيز الشاشة، والذي قد يتسبب فيه تردد معين أو بطاقة فيديو معينة. قم باستخدام ميزة النصوص على الشاشة واستخدم رمز 'MOIRE' في قائمة ضبط الشاشة لضبط الشاشة. 	<ul style="list-style-type: none"> ❑ هل ترى الموجة مباشرة على الشاشة؟

هل قمت بتثبيت برنامج تشغيل الشاشة؟	
<ul style="list-style-type: none"> • أكد من تثبيت برنامج تشغيل الشاشة من القرص المضغوط لبرنامج التشغيل الخاص بالشاشة (أو القرص المرن) والذي يأتي مع الشاشة. أو، يمكنك أيضاً تحميل برنامج التشغيل من موقع ويب: http://www.lge.com 	<ul style="list-style-type: none"> ❑ هل قمت بتثبيت برنامج تشغيل الشاشة؟

أنبوب الصور		١٧ بوصة (١٦,٠٦ بوصة قابلة للعرض) انحراف ٩٠ درجة ٠,٢٣ مم/٢٧ مم (Pp/Ph) غلاف AGARAS (ضد السطوع ضد الانعكاس ضد الكهرباء الاستاتيكية) (710S)
إدخال التزامن	التردد الأفقي. التردد الرأسي	٣٠ - ٧١ كيلو هرتز (تلقائي) ٥٠ - ١٦٠ هرتز (تلقائي)
إدخال الفيديو	هيئة الإدخال	TTL منفصل، موجب/سالب موصل D-Sub ١٥ سنًا
الدقة	القصوى المنفصل	RGB تناظري منفصل، ٠,٧Vp-p أوم، موجب VESA ١٢٨٠ × ١٠٢٤ @ ٦٠ Hz VESA ٧٦٨ × ١٠٢٤ @ ٨٥ Hz
التوصيل والتشغيل	DDC 2B	
استهلاك الطاقة	710E/710S العادي	710B العادي
الأبعاد والوزن (مع الحامل الدوار)	العرض الارتفاع العمق الصافي	٦٣ واط الاستعداد / توقف مؤقت ≥ ٣ واط وحدة DPM مغلقة ≥ ٣ واط
إدخال الطاقة	العرض الارتفاع العمق الصافي	٤٠,٠ سم / ١٥,٧٤ بوصة ٣٩,٧٥ سم / ١٥,٦٥ بوصة ٤١,١ سم / ١٦,١٨ بوصة ١٤,٠ كجم (٣٠,٨٦ رطل)
الظروف البيئية	ظروف التشغيل درجة الحرارة الرطوبة	تيار متردد ١٠٠-٢٤٠ فولت ٦٠/٥٠ فولت ٢,٠ أمبير
الحامل الدوار	ظروف التخزين درجة الحرارة الرطوبة	٠ درجة مئوية إلى ٤٠ درجة مئوية ١٠٪ إلى ٨٠٪ غير مكثف
كابل الإشارة	مرفق ()، غير مرفق (O)	٢٠- درجة مئوية إلى ٦٠ درجة مئوية ٥٪ إلى ٩٠٪ غير مكثف
كابل الطاقة	مرفق (O)، غير مرفق ()	من نوع مأخذ الطاقة أو نوع مأخذ الكمبيوتر
القواعد	NON MPR:710E MPR-II:710S TCO99:710B	

ملاحظة

■ المعلومات الموجودة في هذه الوثيقة عرضة للتغيير دون سابق إشعار.

الأوضاع المعينة مسبقاً (الدقة)

التردد الرأسي (هرتز)	التردد الأفقي (كيلو هرتز)	أوضاع العرض (الدقة)	
٧٥	٣٧,٥٠	٤٨٠ X ٦٤٠	VESA ١
٧٥	٤٦,٨٨	٦٠٠ X ٨٠٠	VESA ٢
٨٥	٥٣,٦٨	٦٠٠ X ٨٠٠	VESA ٣
٨٥	٦٨,٧٧٧	٧٦٨ X ١٠٢٤	VESA ٤

