

# Climatizador De Pared

## MANUAL DE INSTRUCCIONES

- Leer atentamente las instrucciones de empleo antes de instalar y poner en funcionamiento la unidad.
- Ponerse en contacto con el servicio autorizado para reparar o mantener esta unidad.
- Ponerse en contacto con el especialista en instalación para instalar esta unidad.
- Este electrodoméstico no debe ser usado por niños o personas incapacitadas sin supervisión.
- No dejar a los niños que jueguen con este electrodoméstico.

**Este acondicionador tendrá que ser notificado al instituto responsable del suministro de energía eléctrica antes de que sea instalado (Normativa EN 60555-3)**

# TABLA DE CONTENIDO

<b>MEDIDAS DE SEGURIDAD</b> .....	26
<b>CARACTERÍSTICAS</b> .....	29
<b>OPERACIÓN</b> .....	30
FUNCIÓN .....	30-32
COMO INSERTAR LAS BATERIAS PARA QUE OPERE EL CONTROL REMOTO .....	32
VENTILACIÓN .....	33
PARA CONTROLAR LA DIRECCIÓN DEL AIRE .....	33
LIMPIEZA DE FILTRO DE AIRE .....	34
COMO COLOCAR LA PARRILLA FRONTAL CON EL GABINETE .....	34
<b>INSTALACIÓN</b> .....	35
<b>ANTES DE REQUERIR EL SERVICIO</b> .....	36

## MEDIDAS DE SEGURIDAD

Antes de operar el equipo, por favor lea cuidadosamente las siguientes "Medidas de Seguridad".

Para evitar daños a su propiedad y a la de otros estas instrucciones importantes deben ser seguidas.

- El uso incorrecto debido a no seguir las instrucciones causará daño o averías, su gravedad es clasificada bajo las siguientes indicaciones.



### Advertencia

: Ésta indicación muestra la posibilidad de causar la muerte o daños serios.



### Cuidado

: Ésta indicación muestra la posibilidad de causar daño o avería solamente a la propiedad.

- Los artículos para ser seguidos son clasificados por los siguientes símbolos.



Símbolo (con fondo blanco) denota un artículo que es PROHIBIDO.



Símbolo (con fondo negro) denota un artículo que OBLIGATORIO de hacer.

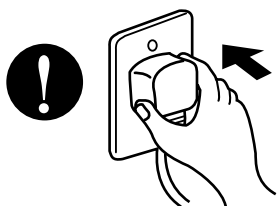
## Precauciones al Operar



### ADVERTENCIA

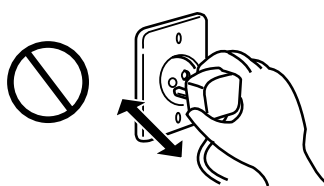
#### Conecte correctamente el enchufe

- De otra forma, ello ocasionaría una descarga eléctrica o incendio a causa de la generación de calor.



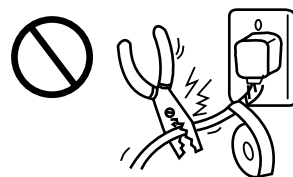
#### No opere o pare la unidad insertando o tirando del enchufe

- Ello ocasionaría una descarga eléctrica o incendio a causa de la generación de calor.



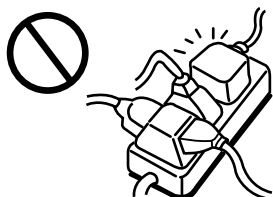
#### No dañe o utilice un cable eléctrico inadecuado

- Puede provocar una descarga eléctrica o incendio.
- Si el cable del suministro está dañado, debe ser reemplazado por el fabricante o bien por el servicio técnico o una persona cualificada con el fin de evitar riesgos.



#### No modifique el largo del cable eléctrico, y tampoco comparta el tomacorriente con otros aparatos

- Ello ocasionaría una descarga eléctrica o incendio a causa de la generación de calor.



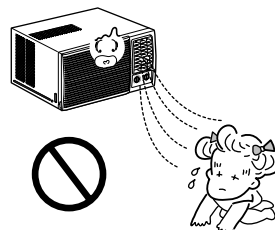
#### No lo maneje con las manos húmedas

- Puede ocasionar una descarga eléctrica.



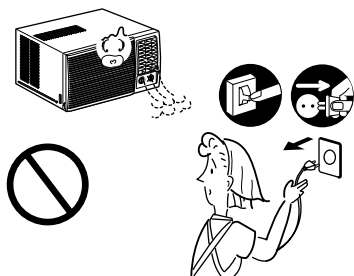
#### No exponga durante mucho tiempo la piel al aire frío procedente directamente del acondicionador.

- Esto podría dañar su salud.



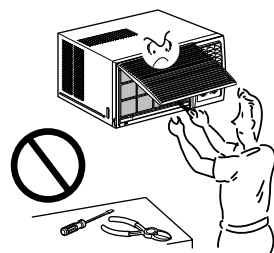
#### Cuando se produzca una anomalía (olor a quemado, etc.), pare el acondicionador de aire y desenchufe la clavija del cable de alimentación o desconecte el disyuntor.

- Si la unidad continúa operando bajo condiciones anormales podrá producirse un incendio, problemas, etc. En este caso, consulte con su concesionario.



#### La reparación y el cambio de ubicación no deben ser realizados por el cliente.

- Si éstos se hacen mal podrá producirse un incendio, una sacudida eléctrica, heridas al dejar caer la unidad, fugas de agua, etc. Consulte con su concesionario.

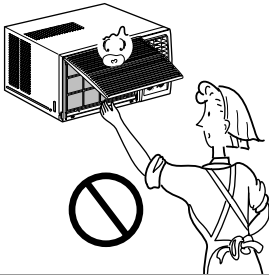




# CUIDADO

Quando se vaya a quitar el filtro de aire no toque las partes metálicas de la unidad.

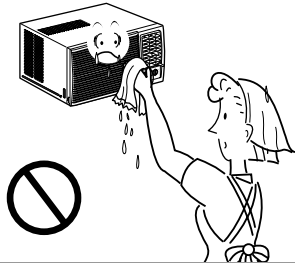
- Esto podría causar heridas.



Quando limpie la unidad, desconecte la alimentación y desconecte también el disyuntor.

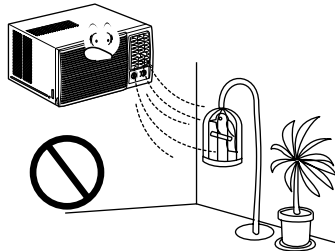
No limpie el acondicionador de aire con agua.

- El agua podría entrar en la unidad y degradar el aislamiento. También podría causar una sacudida eléctrica.



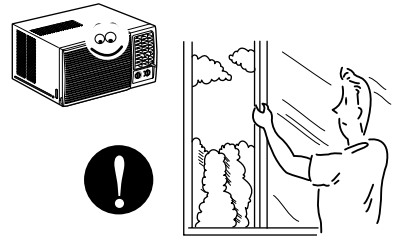
NO ponga un animal doméstico ni una planta donde quede directamente expuesto al flujo de aire.

- Esto podría dañar al animal o a la planta.



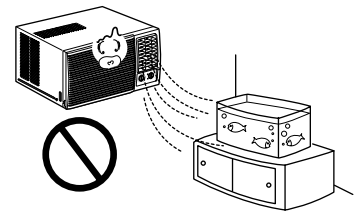
Ventile bien cuando utilice el acondicionador junto con una estufa, etc.

- En este caso tal vez se produzca una falta de oxígeno.



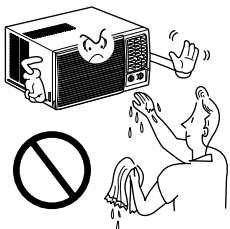
No lo utilice para propósitos especiales.

- No utilice este acondicionador de aire para conservar dispositivos de precisión, alimentos y objetos de arte; no ponga tampoco animales y plantas cerca de él. Esto podría deteriorar la calidad, etc.



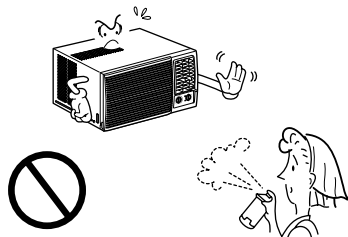
No manipule los interruptores con las manos mojadas.

- Esto podría causar una sacudida eléctrica.



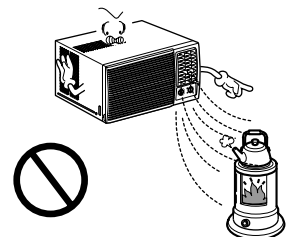
No aplique aerosoles con insecticida o productos inflamables.

- Esto podría causar un incendio o deformar la caja.

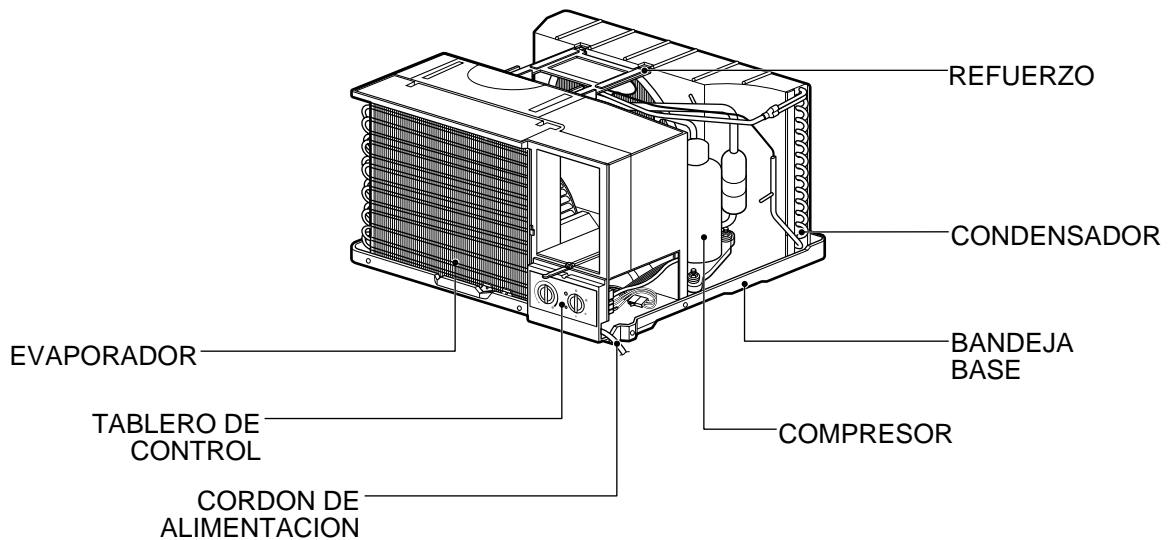
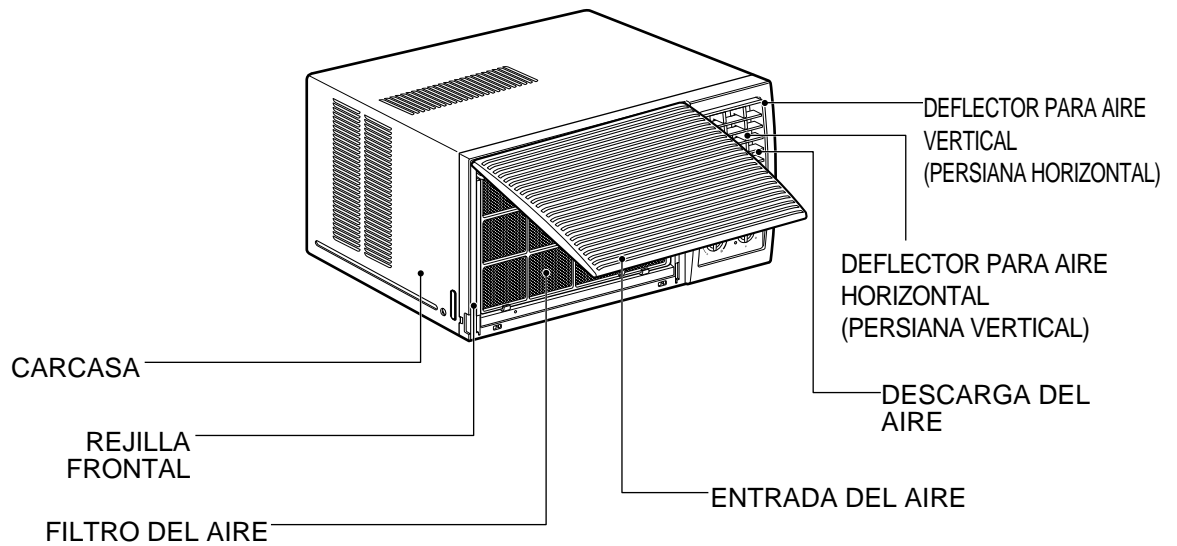


No ponga una estufa, etc. donde quede expuesta al flujo de aire directo.

- Esto podría causar una combustión imperfecta.



# CARACTERÍSTICAS

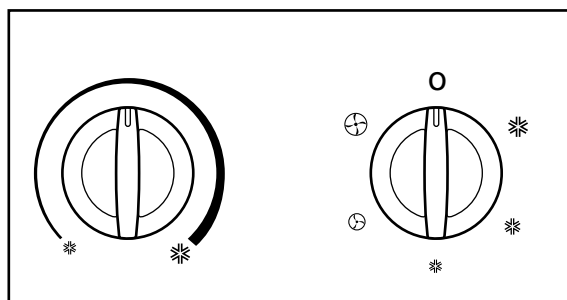
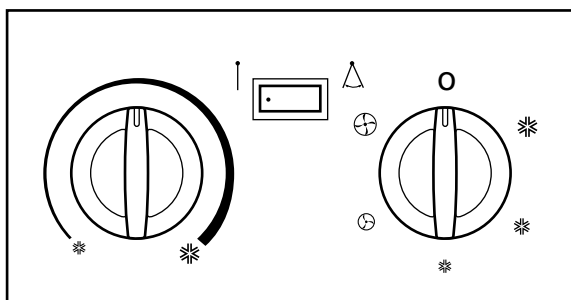


# OPERACIÓN

## CUIDADO

Cuando el acondicionador de aire esta desarrollando la operación de enfriamiento y se apaga o se coloca en la posición de abanico, espere por lo menos 3 minutos antes de colocar la operación de enfriamiento nuevamente.

## FUNCIÓN



### • TERMOSTATO

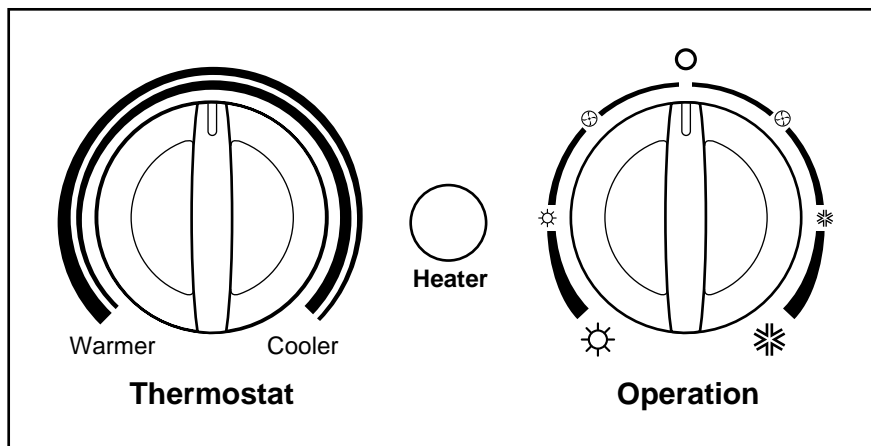
El termostato automáticamente controla la temperatura de la recámara. Seleccione un número alto para una temperatura mas baja en la recámara. La temperatura se selecciona moviendo la perilla hacia la posición deseada. Las posiciones el centro son las posiciones normales para condiciones promedio.

### • AIRE OSCILANTE

ON (  $\Delta$  ): El vaiven funciona mientras que el "selector" este en posición "FRIO  $\ast$  "  
OFF (  $\uparrow$  ): El vaiven de aire no funciona.

### • OPERACIÓN

- $\circ$  : Apaga el acondicionador de aire.
- $\oplus$  : Permite la operación media del abanico sin enfriar.
- $\ominus$  : Permite la operación baja del abanico sin enfriar.
- $\ast$  : Permite enfriar con la velocidad alta del abanico.
- $\ast$  : Permite enfriar con la velocidad media del abanico.
- $\ast$  : Permite enfriar con la velocidad baja del abanico.



## • TEMPERATURA

Girar el control del termostato para ajustar a su disposición. La posición del control está ajustada para una condición media. Usted puede cambiar lo ajustado, si es necesario, de acuerdo a su temperatura preferida.

El termostato controla automáticamente el refrigeramiento o el calentamiento, pero el ventilador sigue funcionando siempre que el aire acondicionado esté en funcionamiento. Si la habitación está demasiado cálido, gire con control del termostato en el sentido de las manecillas del reloj. Si la habitación está demasiado frío, gire el control del termostato en el sentido contrario al de las manecillas del reloj.

## • LUZ DEL CALENTADOR

Cuando la unidad está ajustado en condiciones del funcionamiento de calentar, se iluminará una luz verde. Cuando la congelación se establece en el cambiador de calor del exterior, la descongelación es realizada automáticamente y no iluminará la luz verde.

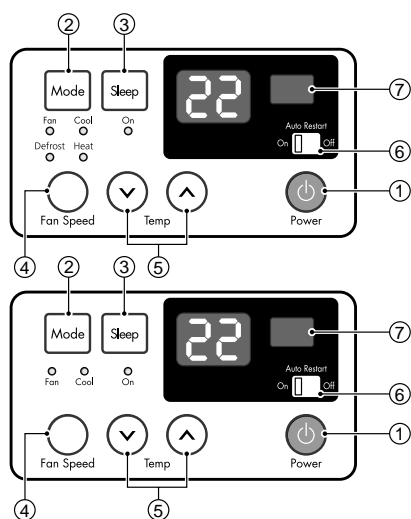
Esta unidad generará un ruido y el motor del ventilador parará en 1 a 10 minutos.

Esto no debe ser considerado como una avería,

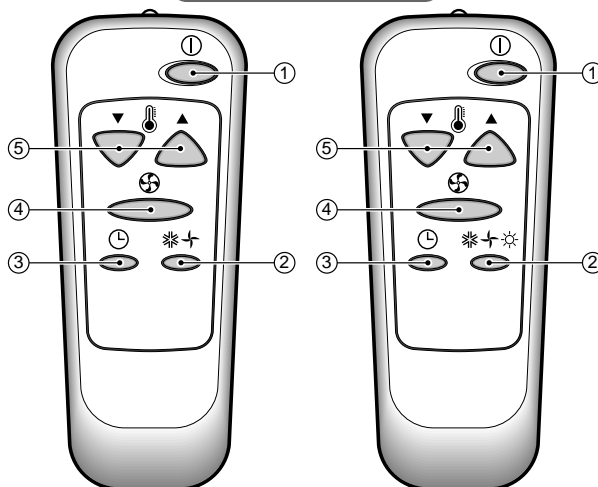
Después de la descongelación, comenzará nuevamente la función de calentar.

## • OPERACIÓN

- : Apaga el aire acondicionado
- ⊕ : Permite el funcionamiento de la velocidad del ventilador bajo sin refrescar (calentar)
- ✱ : Permite refrescar con el funcionamiento de la velocidad del ventilador bajo
- ✱ : Permite refrescar con el funcionamiento de la velocidad del ventilador alto.
- ☀ : Permite calentar con el funcionamiento de la velocidad del ventilador bajo
- ☀ : Permite calentar con el funcionamiento de la velocidad del ventilador alto



### Mando a distancia



#### 1 BOTÓN DE LA CORRIENTE

Se pone en marcha. Cuando este botón está apretado, se detiene apretandolo de nuevo.

#### 2 BOTÓN DE SELECCIÓN DEL MODO OPERACIONAL

Seleccionar con este botón los modos para Refrescar, Calentar, y Ventilar.

#### 3 BOTÓN ON/OFF TIMER

Ponga la hora de empezar y terminar el funcionamiento. El timer está predispuesto por una hora.

#### 4 SELECTOR DE VELOCIDAD DEL VENTILADOR

Seleccionar la velocidad del ventilador

Modelo de enfriamiento: 3 Pasos {Alta [F3]→Baja [H]→Media [F2]→Alta [F3]...}

Modelo de calefacción: 2 Pasos {Alta [F2]→Baja [H]→Alta [F2]...}

#### 5 BOTÓN DE SELECCIÓN DE LA TEMPERATURA DE LA HABITACIÓN

Controle la temperatura de la habitación en una escala entre 16°C y 30°C. La temperatura de la habitación se modificará de 1°C 30 min., y 2°C 1 hora más tarde.

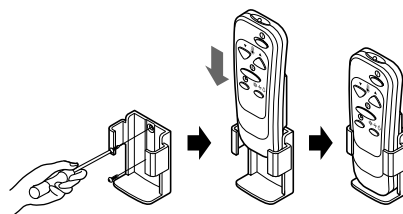
#### 6 INTERRUPTOR DE AUTO-ARRANQUE

En caso de fallo de la corriente eléctrica, si el interruptor está en "ON", la unidad funcionará como antes cuando vuelve la corriente.

#### 7 RECEPTOR DE SEÑAL

#### • EL ALMACENAMIENTO

El mando a distancia puede colocarse en la pared.



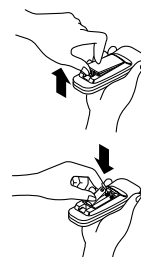
## COMO INSERTAR LAS BATERIAS PARA QUE OPERE EL CONTROL REMOTO

1 Remueva la tapa que se encuentra en la parte trasera del control remoto en la dirección que indica la flecha.

2 Inserte 2 pilas esté seguro de colocarlas en la polaridad que especifica en el dibujo grabado en el control.

3 Deslice nuevamente la tapa como indica la flecha para cerrar el compartimiento de las pilas.

- NO USE BATERIAS RECARGABLES
- CUANCO NO UTILICE EL CONTROL POR PERIODOS LARGOS NO DEJE LAS PILAS EN EL INTERIOR DEL CONTROL.

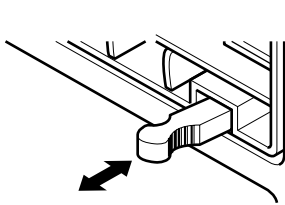




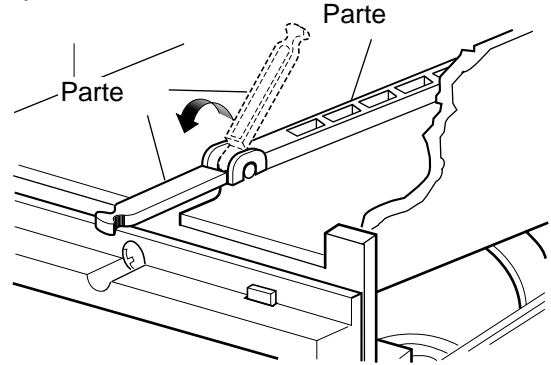
## VENTILACIÓN



La palanca de ventilación debe estar en posición CERRADA para poder mantener las mejores condiciones de enfriamiento. Cuando se necesite aire fresco en la habitación, coloque la palanca de ventilación en posición ABIERTA.

La compuerta es abierta y el aire de la habitación es expulsado.



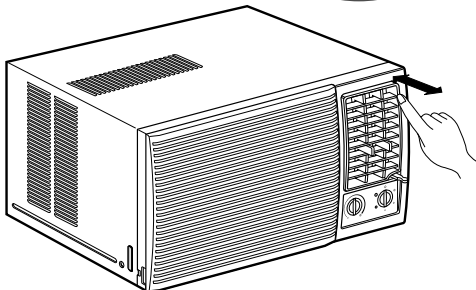
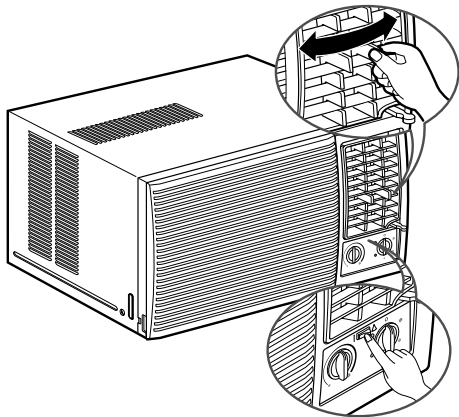
CERRADO  VENT  ABIERTO



**NOTA:** Antes de utilizar la característica de ventilación, haga un kit de ventilación. Primero, hale hacia abajo la parte  hasta que quede horizontal con la parte .

## PARA CONTROLAR LA DIRECCIÓN DEL AIRE

La dirección del aire puede ser controlada cuando usted desee enfriar, ajustando la palanca vertical y la palanca horizontal.



- **CONTROL DE LA DIRECCIÓN HORIZONTAL DEL AIRE**

La dirección horizontal del aire es ajustada rotando la palanca vertical hacia la derecha o hacia la izquierda.

- **EL COLUMPIO DEL AUTO MODELA**

La dirección horizontal del aire es ajustada rotando la palanca vertical hacia la derecha o hacia la izquierda.

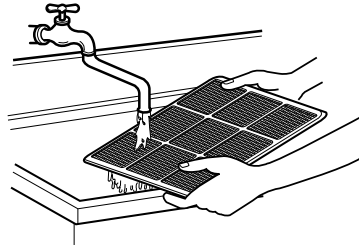
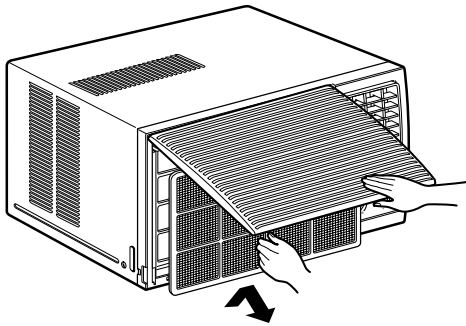
- **CONTROL DE LA DIRECCIÓN VERTICAL DEL AIRE**

La dirección vertical del aire es ajustada rotando la palanca horizontal hacia adelante o hacia atrás.

## LIMPIEZA DE FILTRO DE AIRE

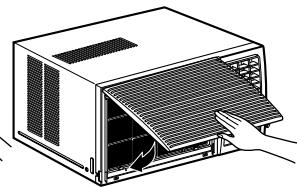
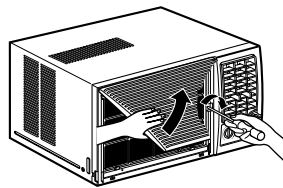
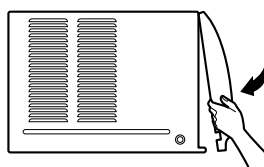
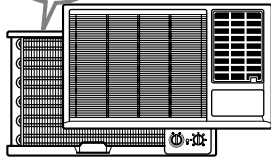
El filtro de aire debe ser revisado por lo menos dos veces al mes para verificar si es necesario limpiarlo. Las partículas atrapadas en el filtro se acumulan y pueden obstruir la corriente de aire. Esto reduce la capacidad de enfriamiento y produce una acumulación de escarcha en las serpentinas de enfriamiento.

1. Abra la parrilla de entrada hacia arriba halando el interruptor de la parrilla de entrada.
2. Remueva el filtro de aire de la parrilla frontal halando el filtro suavemente hacia arriba.
3. Lave le filtro utilizando agua tibia bajo 40°C(104°F).
4. Suavemente sacuda completamente el exceso de agua del filtro. Coloque el filtro.



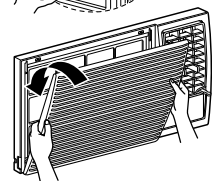
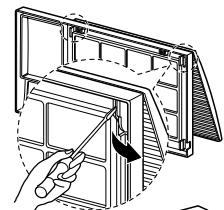
## COMO COLOCAR LA PARRILLA FRONTAL CON EL GABINETE

1. Hale hacia abajo la parrilla frontal de la parte superior del gabinete.
2. Empuje hacia afuera las puntas de la parrilla frontal para insertar las lengüetas en el gabinete.
3. Abra la parrilla de entrada.
4. Asegure el tornillo 5(Ver Pagina 7) a través de la parrilla frontal.
5. Cierre la parrilla de entrada.



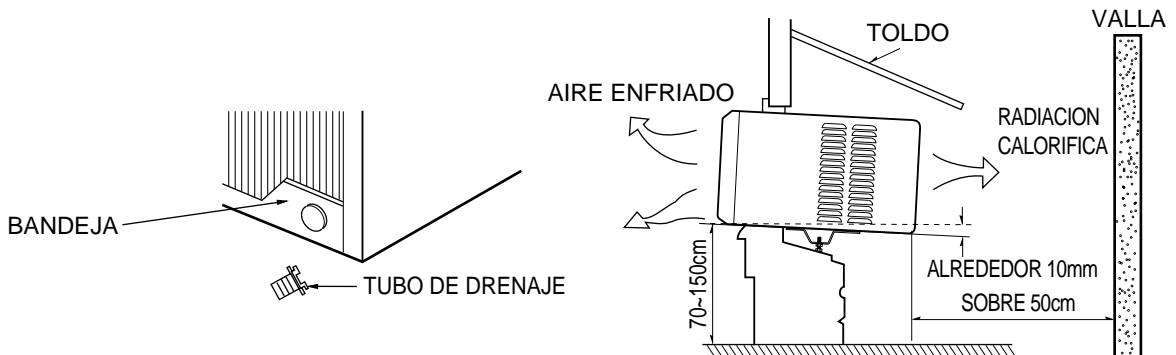
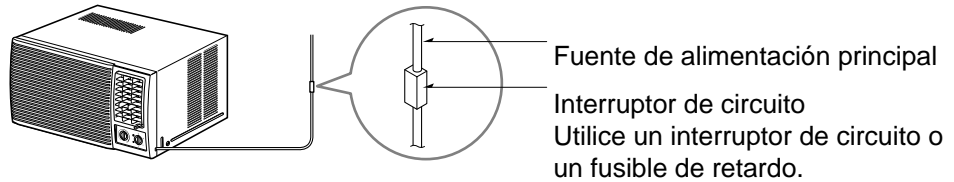
## USE LA REJILLA DE ENTRADA REVERSIBLE

1. Si usted desea sacar el filtro por abajo, abra la rejilla de entrada ligeramente. Separe la parte engoznada insertando la punta del destornillador de tipo “-” para desensamblar la rejilla de entrada desde la rejilla frontal. Gire la rejilla de entrada 180 grados e inserte los ganchos en los huecos inferiores del rejilla frontal. Luego, inserte el filtro.
2. Si usted desea sacar el filtro por arriba, use la rejilla de entrada reversible sin cambio. (La rejilla ya es instalada para tal manera.)



# INSTALACIÓN

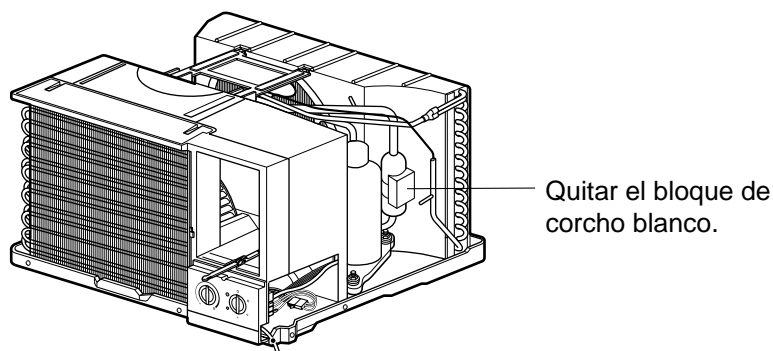
Si no va a usarse un enchufe eléctrico, incluya un interruptor de circuito entre la fuente de alimentación y la unidad, tal como se indica abajo.



1. Para evitar vibracion y ruido. asegurarse que la unidad esta instalada con seguridad y firmeza.
2. Instalar la unidad donde su situacion sea mas favorable. Si la unidad recibe luz del sol muy intensamente. Se aconseja la colocacion de un toldo para favorecer su rendimiento.
3. No deberia haber ningun obstaculo. Como por ejemplo una valla.  
Inferior a 50cm lo cual podria restringir la radiacion calorifica de la condensadora.
4. Instalar la unidad ligeramente oblicua respecto de la pared para que no gotee el agua condensada en la habitacion (sobre 10 mm).
5. Instalar la unidad con 70-150 cm por encima del nivel del suelo.
6. El cable de red debe ser conectado a un circuito independiente. El cable verde debe ser puesto a tierra.
7. Conectar el tubo de drenaje al orificio dispuesto en la base.

## NOTA

Antes de instalar el aire acondicionado en la carcasa, quitar el corcho del compresor.



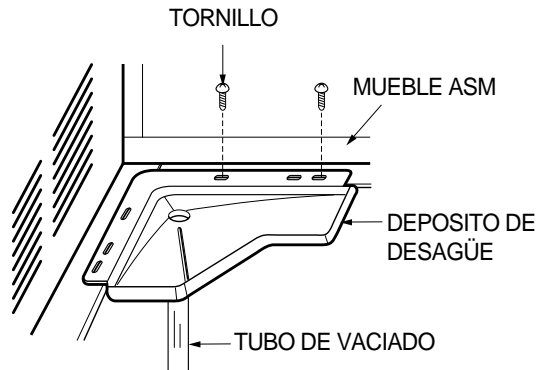
## MODO DE COLOCAR EL DEPOSITO DE DESAGÜE

El acondicionador de aire emplea un método de desagüe en el que el agua de condensación (humedad recogida del aire) se evacua hacia el exterior.

Sin embargo, en condiciones muy húmedas o con el modelo de ciclo invertido, el agua excesiva de condensación evacuada del acondicionador de aire puede hacer que gotee agua de la unidad.

Ante esta situación se puede instalar el depósito de desagüe, como viene ilustrado a continuación.

1. Coja el depósito de desagüe situado en la salida de aire.
2. Quite la goma del orificio del depósito.
3. Instale el depósito en la esquina derecha o izquierda del mueble con 4(2) tornillos.
4. Conecte el tubo de vaciado en la salida situada en el fondo del depósito. Se puede comprar un tubo en cualquier sitio para satisfacer sus necesidades personales.



## ANTES DE REQUERIR EL SERVICIO

### A. CUANDO EL AIRE ACONDICIONADO NO OPERA:

1. ¿Está el acondicionador de aire correctamente conectado en el receptáculo?
2. ¿Está fundido un fusible o el interruptor general está desactivado?
3. ¿Hay alguna falla de energía en su localidad?

### B. EL AIRE ACONDICIONADO TRABAJA, PERO NO ENFRIA SUFICIENTE:

1. ¿Está el control del termostato puesto apropiadamente para proporcionar la temperatura adecuada?
2. ¿Están las puertas y ventanas abiertas o hay alguna fuente de calor inusual en el cuarto?
3. ¿Está limpio el filtro del aire para que obstruya el flujo del aire?
4. ¿Está obstruido el condensador desde la parte de afuera?  
Deje un espacio de por lo menos un metro entre la parte trasera del aire y cualquier pared u obstáculo que esté cerca.

**NOTA:** Si es muy difícil encontrar la causa del problema, asegúrese de apagar el aire acondicionado y contactar a su distribuidor.



# **LG ELECTRONICS ESPAÑA, S.A.**

## **RED DE SERVICIOS DE ASISTENCIA TECNICA**

### **AIRE ACONDICIONADO**

**POLIGONO INDUSTRIAL, "SECTOR 13", PARCELA 27 A  
46190 RIBARROJA DEL TURIA (Valencia)  
TEL. 96 305 05 00  
FAX 96 305 05 01**

**ANDALUCIA**

**ELECTRO ALTAMIRA, S.A.**  
C/. ALTAMIRA, 10, BAJO  
04005 ALMERIA  
TEL. 950 22 01 54

**SERVIRAP**

C/. ANGEL OCHOTORENA, 11  
04005 ALMERIA  
TEL. 950 27 40 67

**CRUZ Y LATORRE  
CENTRAL DE SERVICIOS**

C/. UNIVERSIDAD DE  
TEXAS, 2  
(ESQ. DR. CARRACI)  
04005 ALMERIA  
TELS. 950 22 43 00 / 22 4

**JUAN MANUEL LLORCA  
SOLIS**

C/. VILLA MARIA, 119  
04008 CRUZ DE CARAVACA  
ALMERIA  
TEL. 950 27 39 57

**M.I. RODRIGUEZ  
PELEGRIN, S.L.**

C/. CONVENTO, 27, BAJO  
04610 CUEVAS DE  
ALMANZOR - ALMERIA  
TEL. 950 45 65 44

**TECNI-HOGAR**

C/. TOLOSA LATOUR, 19  
11007 CADIZ  
TEL. 956 28 10 82

**ELECTRONICA  
MARCHANTE, S.L.**

C/. SIERRA BLANQUILLA, 14  
11170 MEDINA SIDONIA  
CADIZ  
TEL. 956 41 03 03

**FRANCISCO JAVIER CABA  
NARANJO**

PZA. DEL QUERER, 2, BAJO  
URB. LAS COLINAS  
11205 ALGECIRAS - CADIZ  
TEL. 956 66 77 79

**SERVITEC**

C/. LAS PALOMAS, 9  
11406 JEREZ DE FRONTERA  
CADIZ  
TEL. 956 34 88 78

**TECNI-REPUESTOS  
REYES, S.L.**

AVDA. DE ROTA, 72  
11550 CHIPIONA - CADIZ  
TEL. 956 37 04 53

**DOMEFRI**

C/. ESCRITOR HOYOS DE  
NORIEGA, 13, BAJO, LOC.  
14014 CORDOBA  
TEL. 957 43 52 85

**ALFREDO GARCIA  
GARCIA**

C/. PABLO PICASSO, 5  
14209 EL PORVERNIR DE LA  
IND. - CORDOBA  
TEL. 957 57 69 03

**REPARACIONES LLERGO**

C/. DELFIN PEREZ, 20-B  
14400 POZOBLANCO  
CORDOBA  
TEL. 957 13 07 34

**ELECTRONICA SATEC, S.L.**

C/. MANUEL MELGAR, 37  
14500 PUENTE GENIL  
CORDOBA  
TEL. 957 60 32 50

**ELECTRONICA  
GONZALEZ, S.L.**

C/. FUENSANTA, 12  
14640 VILLA DEL RIO  
CORDOBA  
TEL. 957 17 63 26

**FRILUC**

C/. LA ESTRELLA, 1, A, BAJO  
14900 LUCENA - CORDOBA  
TEL. 957 50 93 03

**RELEGRA, S.L.**

C/. DR. GOMEZ ROMAN, 5  
18012 GRANADA  
TEL. 958 27 24 50

**TALLERES ESPEJO**

C/. MANUEL SANCHEZ, 15  
21006 HUELVA  
TEL. 959 22 09 04

**ISIDRO FERNANDEZ  
REYES**

C/. LUSITANIA, 27  
21400 AYAMONTE - HUELVA  
TEL. 959 32 06 35

**MANUEL SANCHEZ  
CASTILLO**

C/. RUIZ ROMERO, 8  
23003 JAEN  
TEL. 953 22 58 05

**SEYGAR**

C/. LAS DESCALZAS, 2  
23700 LINARES - JAEN  
TEL. 953 69 18 20

**MANUEL CANTUDO  
ORTEGA**

C/. QUINTERIA, 4  
23740 ANDUJAR - JAEN  
TEL. 953 50 29 44

**CLIMAIRE PLUS, S.L.**

POL. AZUCARERA  
C/. GUARO, 4  
29004 MALAGA  
95 223 98 22

**T.R. VIDEOTV**

ALAMEDA CAPUCHINOS, 5  
29014 MALAGA  
TEL. 95 225 91 44

**ELECTRO DAVID**

C/. LA PAZ, 16 - BAJO  
29500 ALORA - MALAGA  
TEL. 952 49 88 93

**INTERSAT SEVILLA, S.L.**

C/. BEETHOVEN, LOCAL 5  
41008 SEVILLA  
TEL. 95 443 02 26

**SERYVEN CANTILLANA,  
S.L.**

AVDA. DE ANDALUCIA, 37  
41320 CANTILLANA  
SEVILLA  
TEL. 95 573 11 69

**ELECTRONICA J.J.  
DOMINGUEZ**

C/. PRINCIPE DE ASTURIAS, 1  
41340 TOCINA - SEVILLA  
TEL. 95 474 07 98

**REP. ELEC. MARQUEZ**

C/. DR. SANCHEZ MALO, 3-A  
(LA ALMAZARA)  
41400 ECIIA - SEVILLA  
TEL. 95 483 55 75

**ELECTRO 93, S.L.**

C/. MELLIZA, 3  
41700 DOS HERMANAS  
SEVILLA  
TEL. 95 472 37 16

**GONZALEZ INFANTES, S.L.**

C/. BLAS DE OTERO, 26  
41730 LAS CABEZAS DE SAN  
JUAN - SEVILLA  
TEL. 95 587 10 49

**ARAGON****SERV. ELECTROD.  
GRASAN, S.C.**

C/. RAMON Y CAJAL, 59  
22006 HUESCA  
TEL. 974 22 90 93

**S.A.T. TEOFILO  
SEBASTIAN PEREZ**  
C/. SAN MIGUEL, 8 - BAJO  
44001 TERUEL  
TEL. 978 60 91 19

**SERVICIO A.T. MARIO  
CASES QUILEZ**  
AVDA. GALAN BERGUA, 1  
44600 ALCANIZ - TERUEL  
TEL. 978 83 38 51

**INSTALACIONES  
VILLAGRASA**

C/. DOMINGO LOBERA, 6-8  
LOCAL  
50008 ZARAGOZA  
TELS. 976 42 34 63 / 25 5

**T A E L**

C/. JUSSLIBOL, 6-8  
50015 ZARAGOZA  
TEL. 976 73 67 35

**S.T.O. JUAN JOSE LAZARO**

PLAZA COSTA, 6  
50300 CALATAYUD  
ZARAGOZA  
TEL. 976 88 51 58

**ASTURIAS****SERVITAD**

AVDA. CONSTITUCION, 102  
33207 GIJON  
TEL. 98 538 68 11

**BALEARES****A.M.S.A.**

C/. ISIDORO ANTILLON, 97  
07008 PALMA DE MALLORCA  
TEL. 971 27 27 57

**TECLURAMI MENORCA,  
S.A.L.**

C/. PINTOR CALBO, 57  
07703 MAHON  
TEL. 971 35 28 02

**CONSTAN**

VIA ROMANA, 15  
07800 IBIZA  
TEL. 971 30 61 23

**CANTABRIA****BEZANILLA PURAS, S.L.**

C/. LOS ESTUDIANTES, S/N.  
(FRENTE AL N.º 20)  
39006 SANTANDER  
TEL. 942 22 00 15

**REPARACIONES-CICERO, S.L.**

C/. LOS CLAVELES, 1  
39796 CICERO  
TEL. 942 61 65 30

**CASTILLA LA MANCHA****LAUREANO GARCIA MURCIA**

C/. ALCALDE MARTINEZ DE LA  
OSSA, 1  
02001 ALBACETE  
TEL. 967 24 04 31

**SOTO ALBACETE, S.L.**

C/. PEREZ PASTOR, 80  
02004 ALBACETE  
TEL. 967 22 01 42

**AROCA-OLAYA, S.L.**

C/. SAN ANTONIO, 22-BAJO  
02640 ALMANSA - ALBACETE  
TEL. 967 34 57 96

**SATELEC, S.L.**

LIBERTAD, 13, LOCAL 1  
13003 CIUDAD REAL  
TEL. 926 22 01 55

**VITORIANO QUILES PARRA**

C/. JOSE RAMON OSORIO, 53  
13300 VALDEPEÑAS  
CIUDAD REAL  
TEL. 926 32 54 38

**TALLERES MARI PAZ**

C/. SANTA LUCIA, 17  
13500 PUERTOLLANO  
CIUDAD REAL  
TEL. 926 42 49 50

**LUCERON UTRILLA, S.L.**

C/. JUAN BAUTISTA CONCEP., 16  
13600 ALCAZAR DE SAN JUAN  
CIUDAD REAL  
TEL. 926 54 28 56

**ANGEL RODERO BELLON**

C/. ASTURIAS, 26  
13700 TOMELLOSO  
CIUDAD REAL  
TEL. 926 51 52 76

**CENTRAL SERVICIOS SM, S.L.**  
AVDA. REP. ARGENTINA, 5-B  
16002 CUENCA  
TEL. 969 21 20 20

**CAMUÑASE, S.L.**  
C/. ISABEL I DE CASTILLA, 52  
16630 MOTA DEL CUERVO  
CUENCA  
TEL. 967 18 22 25

**S.A.T. FCO. BLANDINO**  
C/. LAYNA SERRANO, 26  
19002 GUADALAJARA  
TEL. 949 22 25 46

**FRANCISCO RODRIGUEZ HERNANDEZ**  
C/. GRAL. MOSCARDO  
GUZMAN, 22  
19004 GUADALAJARA  
TELS. 949 21 87 37/8

**ELECTROMECHANIA VICFRIO**  
C/. ESPEJO, 13  
45164 GALVEZ - TOLEDO  
TEL. 925 40 00 79

**ELECTRO SERVICE**  
C/. CALVO SOTELO, 15  
45510 FUENSALIDA  
TOLEDO  
TEL. 925 73 07 85

**REFRIGERACION CASTILLA**  
C/. SOL, 31  
45600 TALAVERA DE LA REINA - TOLEDO  
TEL. 925 81 68 79

**REPARACIONES ELECTROMATIC**  
C/. ANGEL DEL ALCAZAR, 52  
45600 TALAVERA DE LA REINA - TOLEDO  
TEL. 925 80 48 26

## CASTILLA LEON

**ANTONIO SAN SEGUNDO, C.B.**  
C/. SORIA, 6  
05003 AVILA  
TEL. 920 22 33 21

**ANGEL MORENO**  
C/. SANTO TORIBIO, 17  
09003 BURGOS  
TELS. 947 20 37 69 / 20 52

**SERVIREZ BURGOS, S.L.**  
C/. SAN FRANCISCO, 29-B.  
09005 BURGOS  
TEL. 947 23 09 90

**MAYOR TELESERVICIO**  
C/. ARLAZON, 2  
09400 ARANDA DE DUERO  
BURGOS  
TEL. 947 50 20 94

**ENRIQUE GARCIA TENA**  
C/. SANTA ENGRACIA, 4,  
LOCAL 2  
24008 LEON  
TEL. 987 22 32 39

**CASCALLAR**  
C/. LA PRESA, 2  
24010 TROBAJO DEL CAMINO - LEON  
TEL. 987 80 18 15

**MULTISER**  
C/. EMBALSSES DE BARCENA, 11, 1º D  
24400 PONFERRADA - LEON  
TEL. 987 41 05 80

**MULTISERVICIO PALENCIA, S.L.**  
C/. CARDENAL CISNEROS, 20  
34002 PALENCIA  
TEL. 979 72 20 57

**MANUEL ALONSO DE MIGUEL**  
C/. DE LA FUCCIA, 1  
37004 SALAMANCA  
TEL. 923 22 97 51

**JOSE ANDRES OBREGON MATEOS**  
C/. DOCTOR SANCHEZ, 15  
37540 FUENTEGUINALDO  
SALAMANCA  
TEL. 923 47 14 82

**INST. Y ASIST. HNOS. GORDO**  
C/. MORILLO, 9  
40002 SEGOVIA  
TEL. 921 43 79 33

**JESUS REVUELTO SANCHEZ**  
C/. SANTO TOME, 9  
42004 SORIA  
TEL. 975 22 00 85

**TEFRISA**  
C/. MIRLO, 55  
47011 VALLADOLID  
TEL. 983 29 34 11

**ELECTRODO MONCASA, S.L.**  
C/. URSICINO ALVAREZ, 10  
49011 ZAMORA  
TEL. 980 52 95 28

## CATALUÑA

### INGENIERIA DE SISTEMAS

C/. PERE IV, 161  
08018 BARCELONA  
TELS. 93 485 58 56 / 93 3

**S.A.T. PARERA**  
C/. BARRI XIROTA, 1  
08186 LLIÇA D'AMUNT  
BARCELONA  
TEL. 93 841 44 02

**ALIGUE, S.L.**  
C/. SANTIAGO ROSIÑOL, 30  
08192 SANT QUIRZE VALLES  
BARCELONA  
TEL. 93 721 06 41

**SERVEI TECNIC FERRER, S.C.P.**  
C/. SARDA, 37  
08203 SABADELL  
BARCELONA  
TEL. 93 710 51 38

**TECNO MAE, S.C.P.**  
C/. LLIBERTAT, 45-47  
08240 MANRESA  
BARCELONA  
TEL. 93 874 66 08

**REP. ELEC. GALVEZ & GALVEZ**  
RDA. SAN OLEGUER, 9-11  
08304 MATARO  
BARCELONA  
TEL. 93 757 59 39

**SERVEI TECNIC JOYMA, S.L.**  
AVDA. VIRGEN DE MONTSERRAT, 19  
08380 MALGRAT DE MAR  
SUR GERONA  
TEL. 93 765 36 33

**S.A.T. JUVANTENY, S.L.**  
C/. NUEVA, 109  
08500 VIC - BARCELONA  
TEL. 93 886 20 23

**CAN-DO**  
AVDA. PAISOS CATALANS, 61  
08700 IGUALADA  
BARCELONA  
TEL. 93 803 75 52

**SATE-PENEDES, S.L.**  
C/. BOTERS, 4, LOCAL 2  
08720 VILAFRANCA DEL PENEDES - BARCELONA  
TEL. 93 890 17 79

**TOT SERVEI**  
C/. SANTA MADRONA, 13  
08800 VILANOVA I LA GELTRU - BARCELONA  
TEL. 93 893 15 93

**VALVERDE, S.C.P.**  
C/. MONTAÑA, 16, LOCAL 2  
08913 BADALONA  
BARCELONA  
TEL. 93 398 61 67

**ELECTRONICA ALMENTERO**  
C/. SAN JUAN BOSCO, 34,  
LOCAL 2  
08915 SANT BOI  
BARCELONA  
TEL. 93 640 68 04

**CLIMADIS, S.L.**  
C/. AUSIAS MARCH, 111  
08915 BADALONA  
BARCELONA  
TELS. 93 383 89 62 / 46 03

**LINEA BLANCA BURGUILLOS, S.L.**  
C/. SANT FRANCESC  
XAVIER, 45  
08950 ESPLUGUES DE LLOBREGAT - BARCELONA  
TEL. 93 371 40 46

**IMTEC, S.L.**  
C/. CAN CALDERS, 8, LOC. 2  
LLOBREGAT - BARCELONA  
TEL. 93 666 66 98

**CATEIC, S.L.**  
C/. CARME, 40, BAIXOS  
17004 GIRONA  
TEL. 972 46 91 48

**COMSELEC**  
C/. REC ARNAU, 17, BAJO  
17600 FIGUERES - GIRONA  
TEL. 972 50 52 16

**GARRIGA**  
C/. SANT JAUME, 30  
17844 CORNELLA DE TERRI  
GIRONA  
TEL. 972 59 43 06

**TECNOSERVEI LLEIDA, S.L.**  
C/. MARAGALL, 4  
25003 LLEIDA  
TEL. 973 27 06 11

**SATEF**  
AVDA. RAVAL DEL CARME, 12  
25300 TARREGA - LERIDA  
TEL. 973 50 08 48

**ELECTRODOM. BALAGUER**  
C/. PARE MANYANET, 23  
25620 TREMP - LERIDA  
TEL. 973 65 02 57

**GERMANS ALEGRET, S.L.**  
C/. SOLS, 45  
25620 TREMP - LERIDA  
TEL. 973 65 14 01

**ELECTRO-CUPE, S.L.**  
C/. SIETE, 28, BAJOS DCHA.  
43100 BONAVISTA  
TARRAGONA  
TEL. 977 54 99 85

**ELECTRONICA I MULTISERVEIS JIA, S.L.**  
C/. MONASTIR RIPOLL, 9  
43205 REUS - TARRAGONA  
TEL. 977 77 55 04

**GOMBAU GARCIA, S.L.**  
C/. MAYOR, 30  
43590 JESUS-TORTOSA  
TARRAGONA  
TEL. 977 50 12 20

**INSTALACIONES BILBE, C.B.**  
C/. MOLI, 65  
43784 CORBERA D'EBRE  
TARRAGONA  
TEL. 977 42 02 92

**CATALUÑA (DELEGACION SERVICIO TECNICO)**

**SR. ALMENTERO**  
AVDA. ROMA,  
ESQ. VILAMARI, 29  
BARCELONA  
TEL. 93 363 27 10

## CEUTA

**TECNOGAS CEUTA, C.B.**  
PI. LA CHIMENEIA, NAVE 39  
51003 CEUTA  
TEL. 956 50 56 43

**COMUNIDAD  
VALENCIANA**

**JOASA SERVICIOS, S.L.**  
C/. ESCORPION, 8, LOC. IZQ.  
03006 ALICANTE  
TEL. 96 528 73 33

**ANGEL JOSE COMPAÑ  
GARCIA**  
C/. CUESTA DE LAS  
NARICES, 34 - ED. EL PERAL  
03590 ALTEA - ALICANTE  
TEL. 96 584 36 94

**B. AGUILAR**  
AVDA. ALICANTE, 3  
03700 DENIA - ALICANTE  
TEL. 96 578 19 69

**DAVID TORREGROSA  
JORDA**  
C/. TARRASA, 6, BAJO  
03803 ALCOY - ALICANTE  
TEL. 96 533 43 06

**VILARSERVI, S.L.**  
C/. SAN ROQUE, 78  
12004 CASTELLON  
TEL. 964 23 25 55

**VENSAT REPARACIONES,  
S.L.**  
C/. PINTOR LOPEZ, 43  
12004 CASTELLON  
TEL. 964 25 55 19

**SERVIMART**  
AVDA. CORTS  
VALENCIANES, 6  
12530 BURRIANA  
CASTELLON  
TEL. 964 51 32 05

**ESMA, C.B.**  
C/. ESCUELAS CRISTIANAS, 19

CASTELLON  
TEL. 964 46 03 08

**KELFRI, S.L.**  
C/. SERPIS, 10, BAJO  
46021 VALENCIA  
TEL. 96 362 01 62

**EFITEC, C.B.**  
C/. JOSE GROLLO, 14, BAJO  
46025 VALENCIA  
TEL. 96 346 23 24

**J.J. INSTALACIONES**  
C/. SAN LORENZO, ED. FANI,  
LOCAL 4  
46400 CULLERA - VALENCIA  
TEL. 96 173 18 86

**LAVA-FRED, S.L.**  
C/. OBISPO GILABERTO  
MARTI, 5, BAJO  
46600 ALZIRA - VALENCIA  
TEL. 96 240 49 85

**CLIMAELEC MORAGUES,  
S.L.**  
C/. BENIARJO, 4  
46700 GANDIA - VALENCIA  
TEL. 96 286 02 95

**FRICO HIGUERAS, S.L.**  
CTRA. SAN ANTONIO, 17  
46920 MISLATA - VALENCIA  
TEL. 96 379 77 42

**EXTREMADURA**

**J. FCO. CALDERON  
LONGARES**  
C/. MARTIRES, 11  
06300 ZAFRA - BADAJOZ  
TEL. 924 55 17 64

**ELECTRONICA CENTENO**  
AVDA. DE ZAFRA, BLOQUE 1  
06310 PUEBLA SAN PEREZ  
BADAJOZ  
TEL. 924 55 27 03

**VIDEOSAT ALJOCHA, S.L.**  
RONDA DEL VALLE, 16, B.  
06480 MONTIJO  
BADAJOZ  
TEL. 924 45 33 44

**FLORE MERA SEGADOR,  
S.L.**  
POL. IND. CAGANCHA, P. 13  
06700 VILLANUEVA DE LA  
SERENA - BADAJOZ  
TEL. 924 84 09 07

**ATINSA**  
C/. STA. RAMONA, 3  
06800 MERIDA -BADAJOZ  
TEL. 924 31 47 51

**ELECTRO-MOVACAVE, S.L.**  
C/. SANGUINO MICHEL, 42  
10002 CACERES  
TEL. 927 23 69 09

**ELECTRO XABIER**  
C/. ALFAMBRA, 4  
10004 CACERES  
TEL. 927 22 02 33

**REP. ELECTROD. PEDRO  
FERNANDEZ**  
C/. GENARO CAJAL, 23  
10300 NAVALMORAL DE LA  
MA. - CACERES  
TEL. 927 53 57 00

**ELECTRODOMESTICOS  
ALEMAN**  
C/. URBANO GONZALEZ  
SERRANO, 85  
10300 NAVALMORAL DE LA  
MA. - CACERES  
TEL. 927 53 12 02

**CENTRO TECNICO HERTE,  
S.L.**  
RONDA DEL SALVADOR, 61  
10600 PLASENCIA  
CACERES  
TEL. 927 41 27 39

**GALICIA**

**ALPO, S.L.**  
AVDA. PASAJE, 31  
15006 LA CORUÑA  
TEL. 981 28 08 68

**VICTOR SAT, S.L.**  
C/. ENTRERRIOS, 35  
15705 SANTIAGO  
LA CORUÑA  
TEL. 981 58 43 92

**ELECTRODOMESTICOS  
BALEA**  
C/. RUA CATASOL, 3  
27002 LUGO  
TEL. 982 24 10 22

**PABLO PENAS**  
C/. NOSA SRA. DO CARME,  
ED. CELTA 70-4 BAJO, 1º A  
27880 BURELA - LUGO  
TEL. 982 58 14 62

**TALLER DIEZ**  
C/. ERVEDELO, 94  
32002 ORENSE  
TEL. 988 22 71 83

**IMASON, S.L.**  
C/. LOUREIRO CRESPO, 43  
36004 PONTEVEDRA  
TEL. 986 84 16 36

**SERTELEC**  
AVDA. FLORIDA, 123  
(125 BAJO)  
36210 VIGO - PONTEVEDRA  
TEL. 986 20 72 53

**ISLAS CANARIAS**

**CAPRI CANARIAS, S.L.**  
C/. SAO PAULO, 40  
35008 LAS PALMAS  
TELS. 928 46 35 91 / 46 2

**LA RIOJA**

**BENITO MUÑOZ PINILLOS**  
C/. ESCUELAS PIAS, 7, BAJO  
26004 LOGROÑO  
LA RIOJA  
TEL. 941 26 30 88

**MADRID**

**REPARACIONES JUAN  
DUQUE, S.L.**  
RONDA SEGOVIA, 2  
28005 MADRID  
TEL. 91 365 79 69

**MICRO AIRE, S.L.**  
C/. VICTOR DE LA SERNA, 5  
28016 MADRID  
TELS. 91 413 34 73 / 92

**INELSAT, S.L.**  
C/. PAULINA ODIAGA, 21  
28019 MADRID  
TELS. 91 472 48 71 / 37

**ACORAIR, S.L.**  
C/. CIUDAD DE FRIAS, 24,  
NAVE 64  
28021 MADRID  
TELS. 91 505 32 28 / 79 73

**CENTRO DE ASISTENCIA  
TECNICA CA**  
C/. OCAÑA, 92  
28047 MADRID  
TEL. 91 465 34 76

**RELAFRI, S.L.**  
C/. LA GRANJA, 96  
28100 ALCOBENDAS  
MADRID  
TEL. 91 661 71 70

**FRIO Y VOLTIO, S.L.**  
C/. O. NAVE 37,  
POLIGONO EUROPOLIS  
28230 LAS ROZAS  
MADRID  
TEL. 91 640 60 49

**RUBEN LOZANO  
CARRACEDO**  
C/. SAN NICOLAS, 14  
28912 LEGANES - MADRID  
TEL. 91 617 70 13

**JEYFER**  
C/. ZARAGOZA, 19 POST.  
28934 MOSTOLES - MADRID  
TEL. 91 617 70 13

**SERTECSUR**  
C/. LA PALOMA, 33  
28980 PARLA - MADRID  
TEL. 91 699 40 10

**MELILLA**

**RED DE SERVICIOS VILLEGA**  
C/. HERMANOS MIRANDA, 17  
52005 MELILLA  
TEL. 95 267 89 91

**MURCIA**

**KELVIFRIO, S.L.**  
C/. MATEOS, 51  
30002 MURCIA  
TEL. 968 25 18 28

**SAJOYSA**  
C/. CONTINENTAL, 5  
30310 LOS DOLORES  
CARTAGENA  
TEL. 968 53 47 15

**NAVARRA**

**LUZ Y SONIDO MARQUEZ**  
C/. DELGADO GARCES, 2  
31500 TUDELA - NAVARRA  
TEL. 948 82 28 68

**PAIS VASCO**

**SOGOTZI SERVICIOS, S.L.**  
C/. ANGLIO VASCO, 3  
01002 VITORIA-GASTEIZ  
ALAVA  
TEL. 945 27 13 33

**ALZATEK SERVICIOS**  
C/. ELIZASU, 12, BAJO (ALZA)  
20017 SAN SEBASTIAN  
TEL. 943 35 14 93

**ERNESTO PEREZ DES**  
PZA. UNZAGA, 11  
20600 EIBAR - GUIPUZCOA  
TEL. 943 70 26 97

**E.C.E., S.L.**  
C/. SAGARMINAGA, 9  
48004 BILBAO - VIZCAYA  
TEL. 94 411 12 29

**LACOFRIS, S.L.**  
C/. KASUNE, 18  
48990 GETXO  
BILBAO - VIZCAYA  
TEL. 94 430 52 00



## CENTRAL ASSISTÊNCIA TÉCNICA PORTUGAL

MEGALÂNDIA

Rua Actriz Adelina Fernandes, nº7-7 A

2795 Linda-a-Velha (Lisboa)

(also MNT SVC)

Telefone 4146480

Fax 4146499

### LINHA BRANCA

#### - ÁLVARO JOSÉ MORAIS

Lugar do Ratiço

Noura 5090 Murça

Tel.059/511117 Fax.059/511117

#### - RUI VAS,Lda

Quinta da Carriça - Apartado 169

6230 Fundão

Tel.075/776375 Fax.075/776375

#### - ELECTRO REPARADOURA DA COLINA,Lda.

Rua de São Sebastião,122

4700 Braga

Tel.053/273131 Fax.053/273131

#### - CLIMALBI - Lúcio Ribeiro Costa,Lda.

Largo São João, Ger.1

6000 Castelo Branco

Tel.072/328449 Fax.072/328449

#### - SETEL - Soc.Técnica Rep.Electro. Vcnda de Acessórios,Lda.

Rua Silva Tapada,91

4200 Porto

Tel.02/591972 Fax.025506111

#### - CODELPOR,S A

Estrada Nacional,118 - Km 38

Zona Industrial de Vale Tripeiro,Lote 5  
2130 Benavente

Tel.063/519120 Fax.063/519125

#### - ELECTRMÁQUINAS -

Com.Rep.Electrodomésticos,Lda.

Rua da Republica - Alagoas

Esgueira 3800 Aveiro

Tel.034/315845 Fax.034/311277

#### - J.B.Frio,Lda.

Parque Industrial e Tecnológico de Évora

Rua T, Lote 17

7000 Évora

Tel.066/771222 Fax.066/771222

#### - CENTRO DE ASSIST.TECNICA LEONIDIO B.FIGUEIREDO

Tondelinha - Apatado 113

3510 Viseu

Tel.032/411380 Fax.411380

#### - JOSÉ GUERREIRO ESTEVAM

Rua Frei Amador Arrais,20

7800 Beja

Tel.084/323460 Fax.084/323460

#### - EGIFRIO TOSÉ REPARAÇÕES,Lda

Rau Vila Nova de Foz Côa,Lote 13

6300 Guarda

Tel.071/221732 Fax.071/221732

#### - RICA FRE - Reparações de Electrodomésticos,Lda.

Bairro Mendonça à Penha,11

8000 Faro

Tel.089/863663 Fax.089/864256

#### - STE - Serviços Técnicos de Electrodomésticos,Lda.

Estrada de Coselhas,71

3000 Coimbra

Tel.039/492750 Fax.039/493088

#### - FRIO DOMÉSTICO

Zona Industrial Coca Maravilhas,Lote 45

8500 Portimão

Tel.082/417876 Fax.082/416292

Sr. José Neto

