

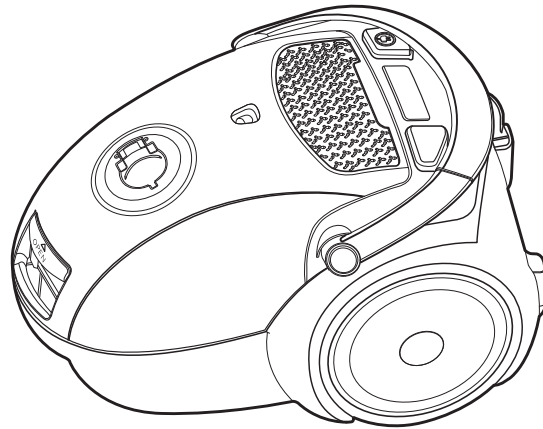


**LG** 真空吸尘器

# 服务手册

注意

在维修吸尘器之前，请仔细阅读本手册中的“安全警告”



适用型号: V-CR443HTV

## 安全预防

1. 安全预防 .....	3
2. 警告 .....	3
3. 产品名称及规格 .....	4
4. 拆装图 .....	5-6
5. 故障处理 .....	9-11
6. 电路及示意图电路控制图.....	12
7. 印刷电路图 .....	13
8. 产品分解图 .....	14

# 安全预防

---

使用吸尘器之前，请仔细阅读该手册并严格遵守每一项要求。

1. 当积尘显示器显示为红色时，请更换纸袋或清洗布袋。

- 1) 如果积尘袋已满，则吸力下降。
- 2) 当积尘袋已满时，将其从底壳中取出。

2. 过滤系统。

- 1) 过滤装置包括电机安全过滤器、排气过滤海绵纸袋和布袋。
- 2) 决不可在没有安装集尘袋的情况下使用吸尘器，这样会损坏电机。
- 3) 若布袋、电机安全过滤海绵和排气过滤海绵已脏，则使用中性清洁剂清洗。

注意：布袋、电机安全过滤海绵和排气过滤海绵的再使用。

- 绝不可用洗衣机或洗碗机洗涤。
- 决不可用热水洗涤。
- 在阴凉处完全晒干后再使用。
- 不要在火旁烤或在阳光下暴晒。

3. 集尘显示器

当集尘袋已满时，显示器为红色。  
此时，应当更换低袋或布袋。

4. 不要吸入以下物品：

- 1) 液体或湿的尘土：阻塞通风孔，降低吸力并损坏电机。
- 2) 易燃液体如：笨、酒精或溶液。
- 3) 燃烧的物体如：烟头。
- 4) 体积大的物体如：乙烯基、纸等。
- 5) 尖锐物体如：针、大头针、金属或玻璃碎片等。

5. 附件

- 吸嘴：用来清洁木地板、室内地面及地毯。
- 尖吸嘴：用来清洁任何缝隙及窗框的内角，但是使用时间不能超过20分钟上，否则会损坏电机。
- 毛刷：用来清洁布质窗帘。

6. 当吸尘器被儿童使用或在儿童附近使用时，应严加监督管理。因为儿童的粗心会损坏机器或伤及个人。

7. 吸尘器排出的气体通常是热气。但是，如果所排气体格外的热，则需要检查延长管、软管和集尘袋是否被阻塞。

8. 在室外或潮湿地面使用时有可能发生短路。

## 警告

---

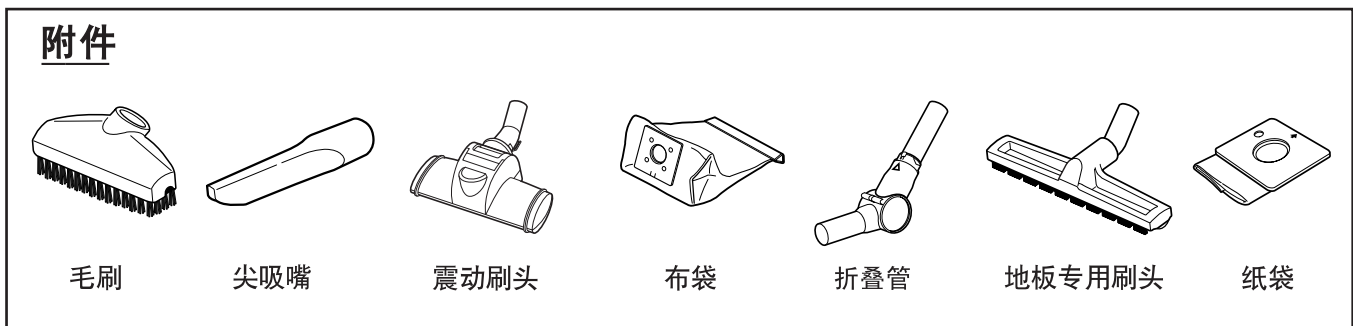
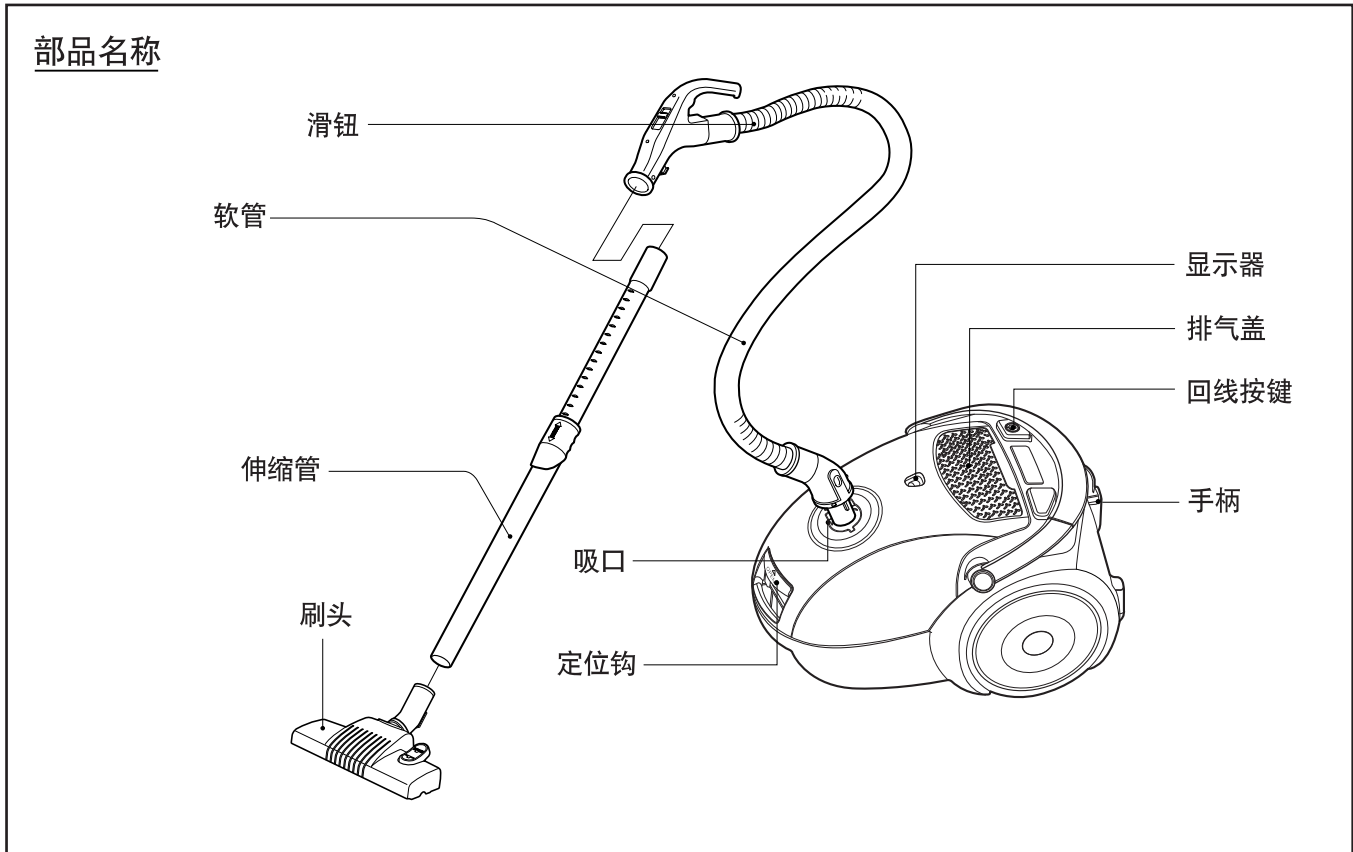
在维修或调试吸尘器部件前，请切断电源并拔下电源插头。

1. 更换电机

- 1) 拧下螺丝钉，御下上盖。
- 2) 取下连接导线。
- 3) 取下旧电机并换上新电机。

2. 如果需要更换其它部件，则参照分解图。

### 3. 部品名称



### 产品规格

- 型号: 参照封面
- 电压: 见额定标签
- 功率: 见额定标签
- 控制方式: 手柄吸力调节
- 集尘容量: 2.5 L
- 电源线长度: 5.3 M
- 软管长度: 1.5 M
- 净重: 4.7 Kg
- 毛重: 7.2 Kg
- 机体尺寸: 275 x 380 x 220(WXDXH)mm
- 包装尺寸: 330 x 550 x 310(WXDXH)mm

• 附件 (视型号而定)

软管 .....	1EA
伸缩管 .....	1EA
清洁刷头 .....	1EA
震动刷头 .....	1EA
毛刷 .....	1EA
尖吸嘴 .....	1EA
地毯刷头 .....	1EA
硬地板刷头 .....	1EA

## 4. 拆装图

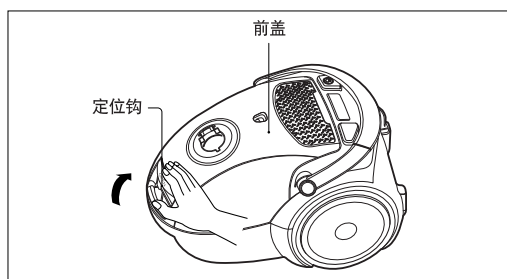
注意: 在维修或调节吸尘器部件之前, 请切断电源并拔下电源插头。

• 因为吸尘器各部件之间的连接非常简单, 所以几乎所有的部件都可以用螺丝刀进行拆解。  
参照拆解图逐项拆解。

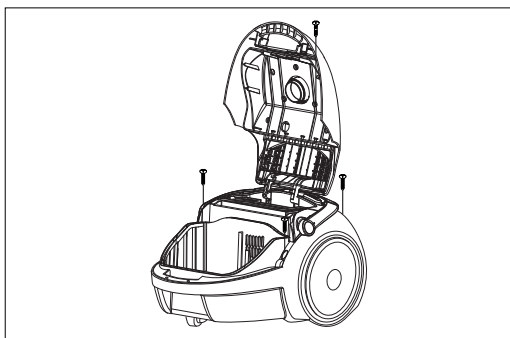
• 如果可能的话, 不要拆解不需要的部件。同时, 也没有必要拆解那些拆解图中没有标注的部件。

### 1. 更换盖组件

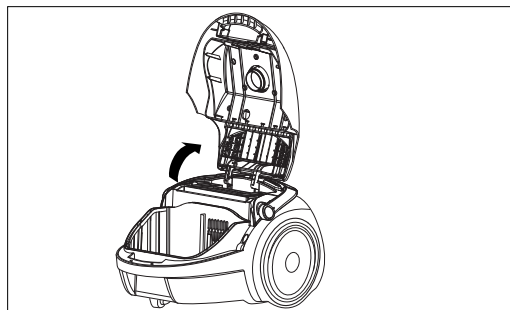
1) 如图示打开前盖



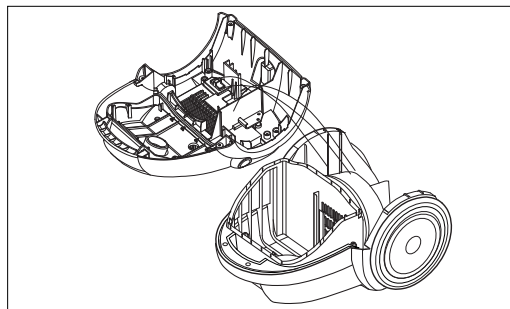
2) 拆下固定在底壳上的4个螺钉



3) 按图示方向打开盖组件

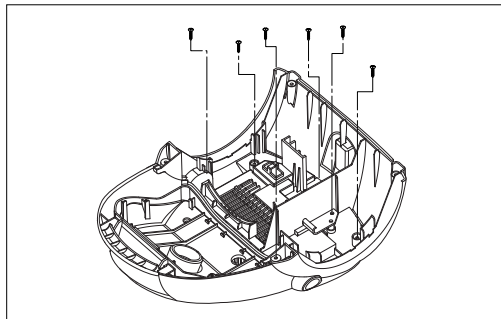


4) 从电路板上拔掉引线

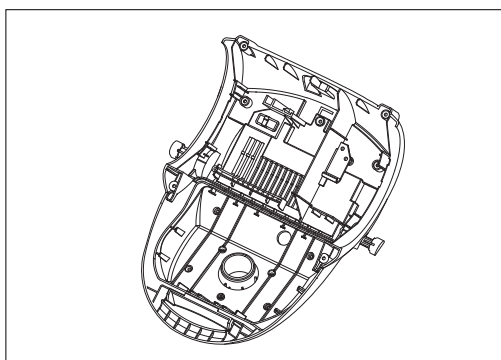


### 1. 更换前盖组件

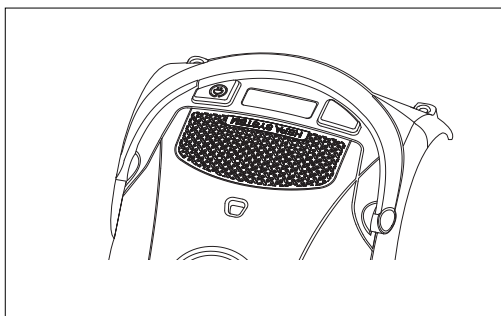
1) 拆下如图所示的螺钉



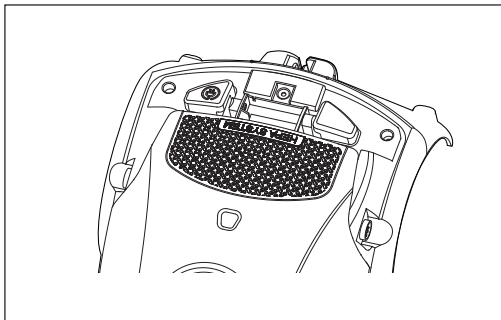
2) 如图拆下手柄堵头



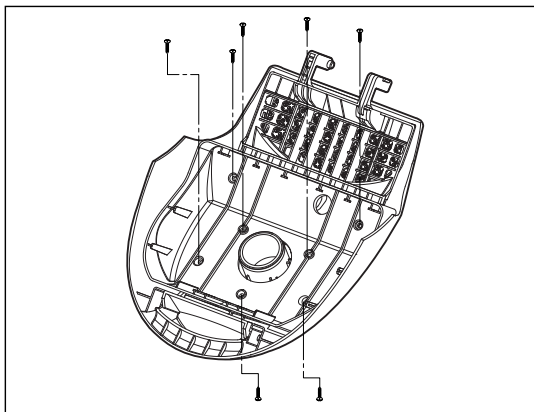
3) 按下图拆下手柄和后盖



4) 将按键, 弹簧, 小电路板拿出

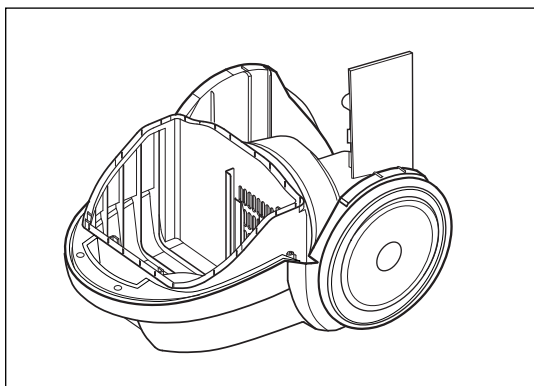


5) 拆下如图说示的螺钉， 拿出内盖里面所有的部件



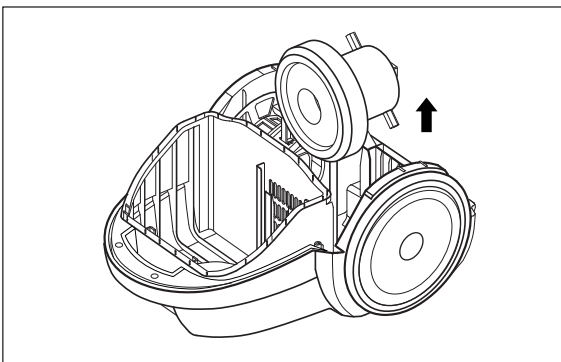
### 3. 更换电路板

• 如图所示取出电路板



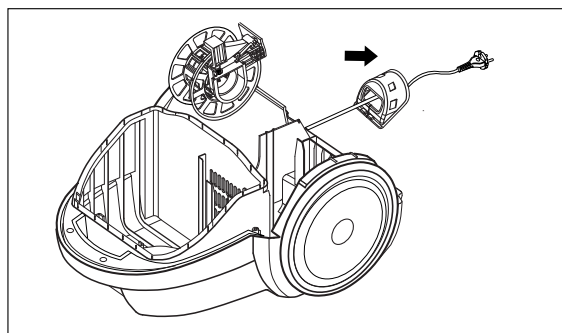
### 4. 更换电机

• 沿箭头方向取出电机并拔掉引线

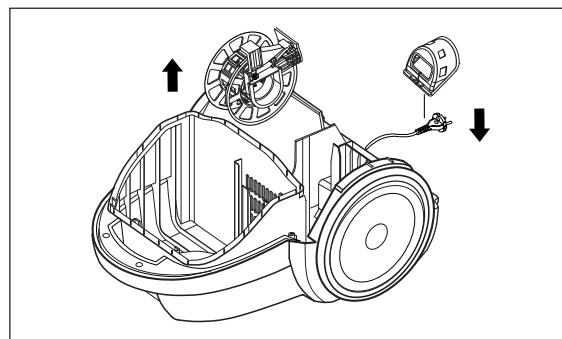


### 5. 更换卷线器

1) 首先拆下线堵头

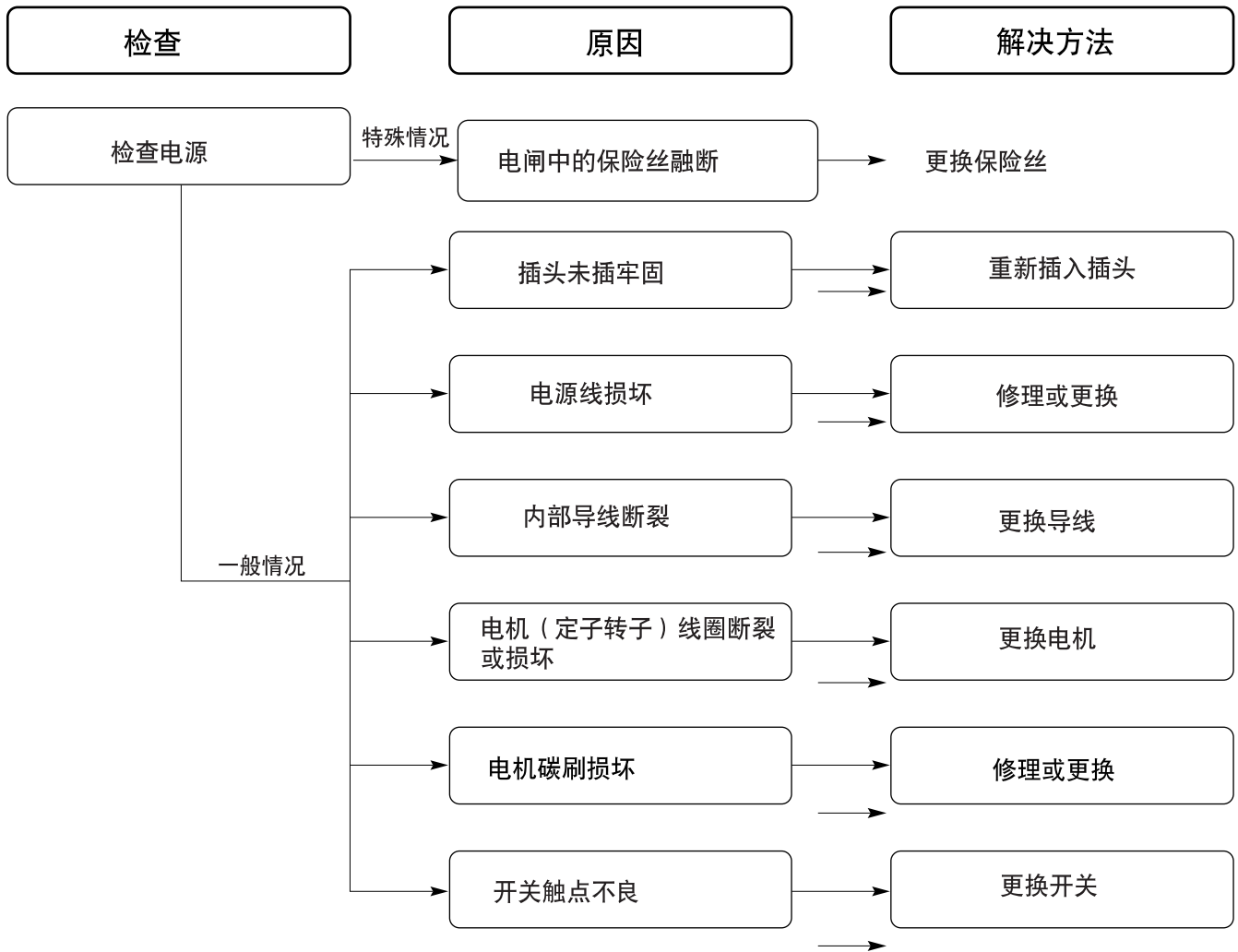


2) 沿箭头方向取出卷线器并拔掉引线

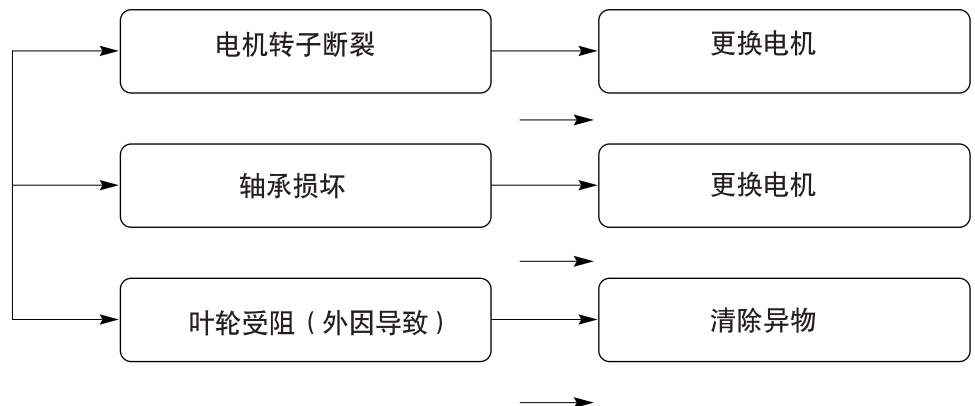


# 5. 故障处理

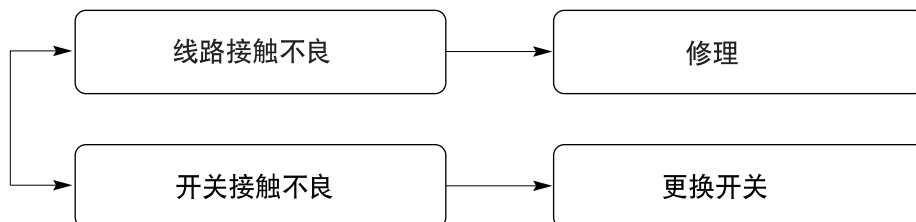
## 1 打开开关，但电机不能运转。



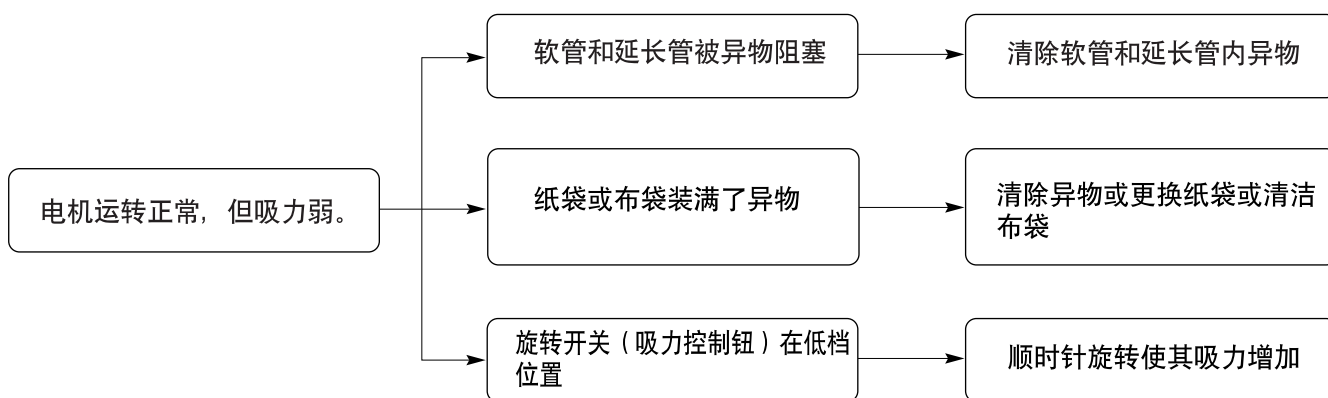
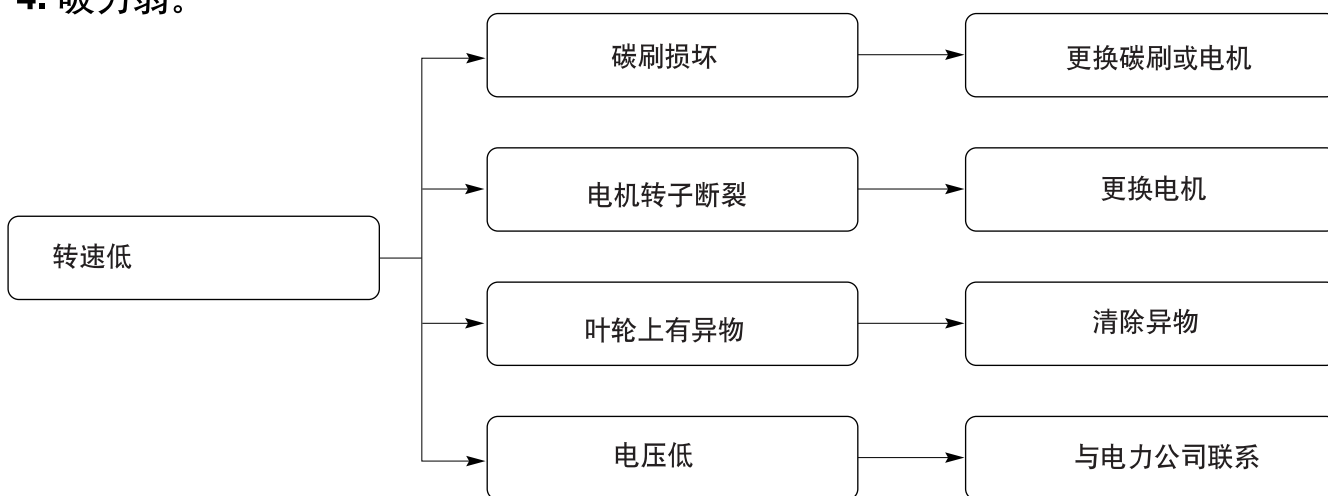
## 2. 打开开关，电机不能运转且有噪声。



### 3. 开关关闭，但电机仍在运转。

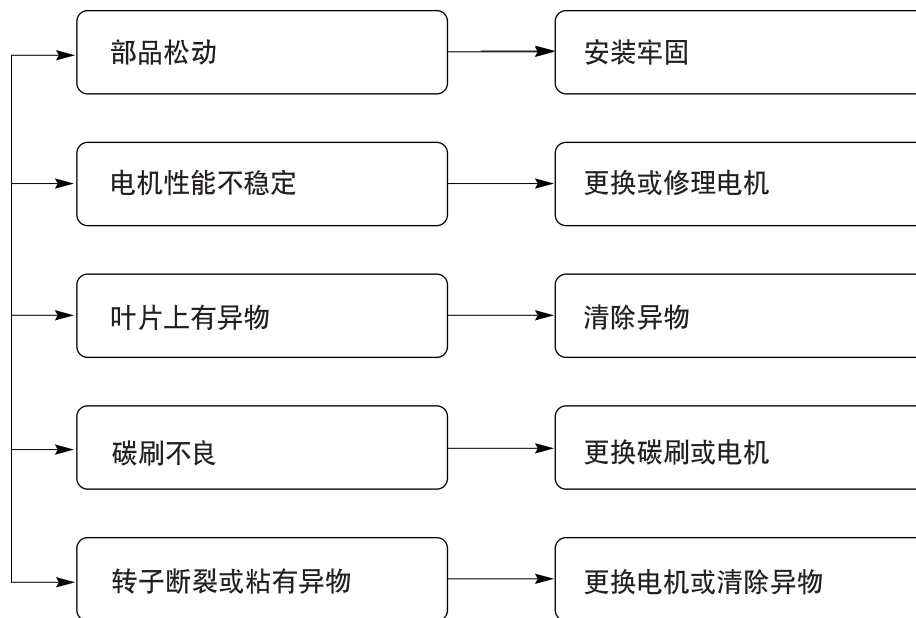


### 4. 吸力弱。

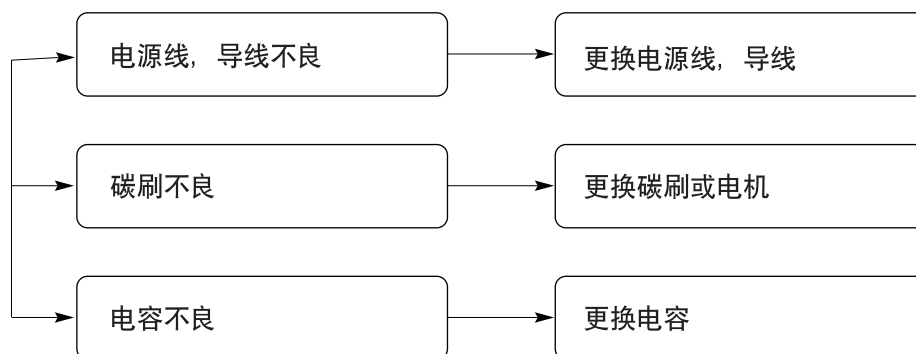




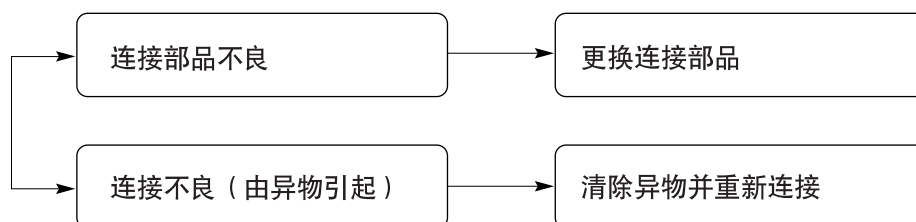
## 5. 振动噪音。



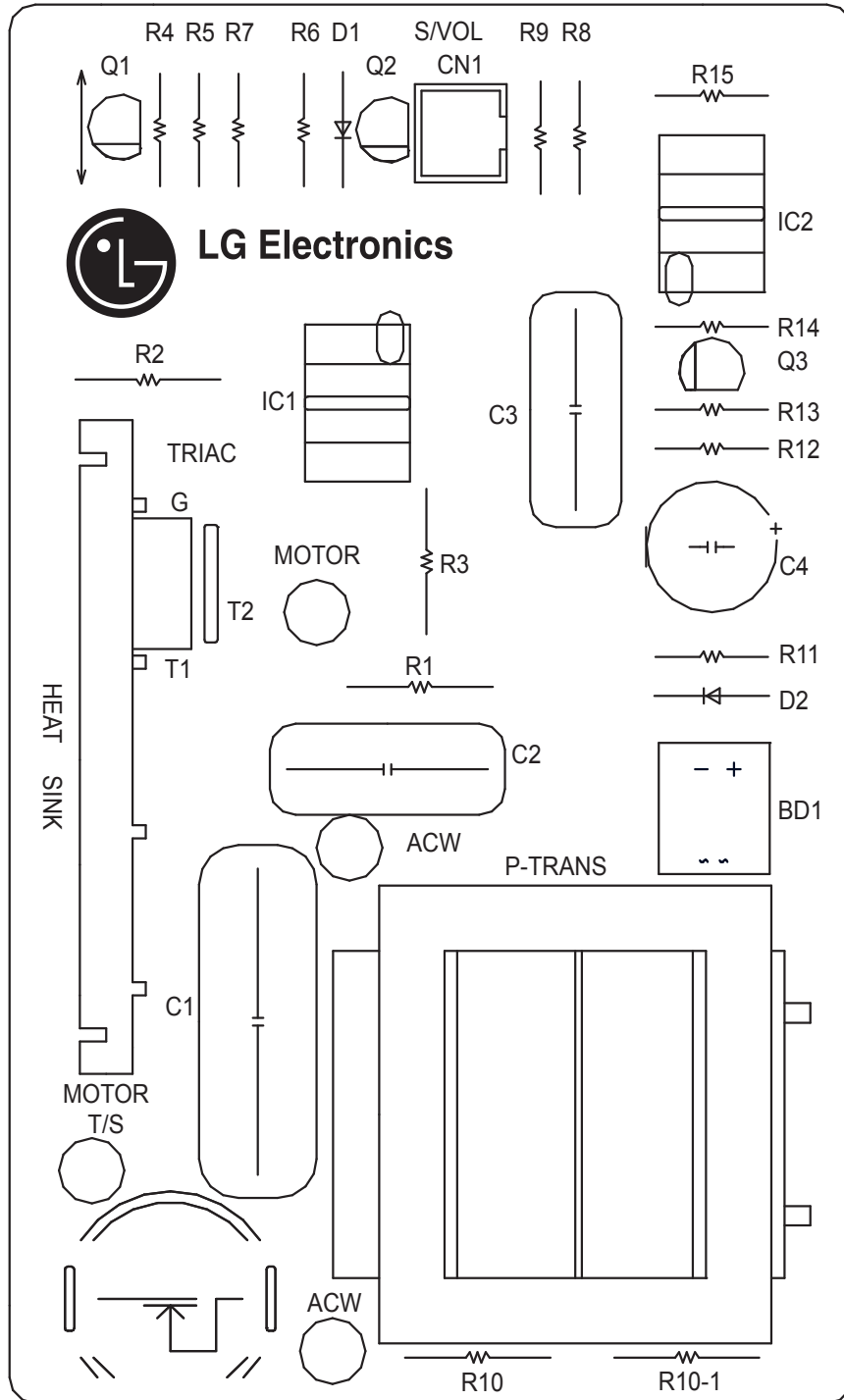
## 6. 收音机、电视机的干扰。



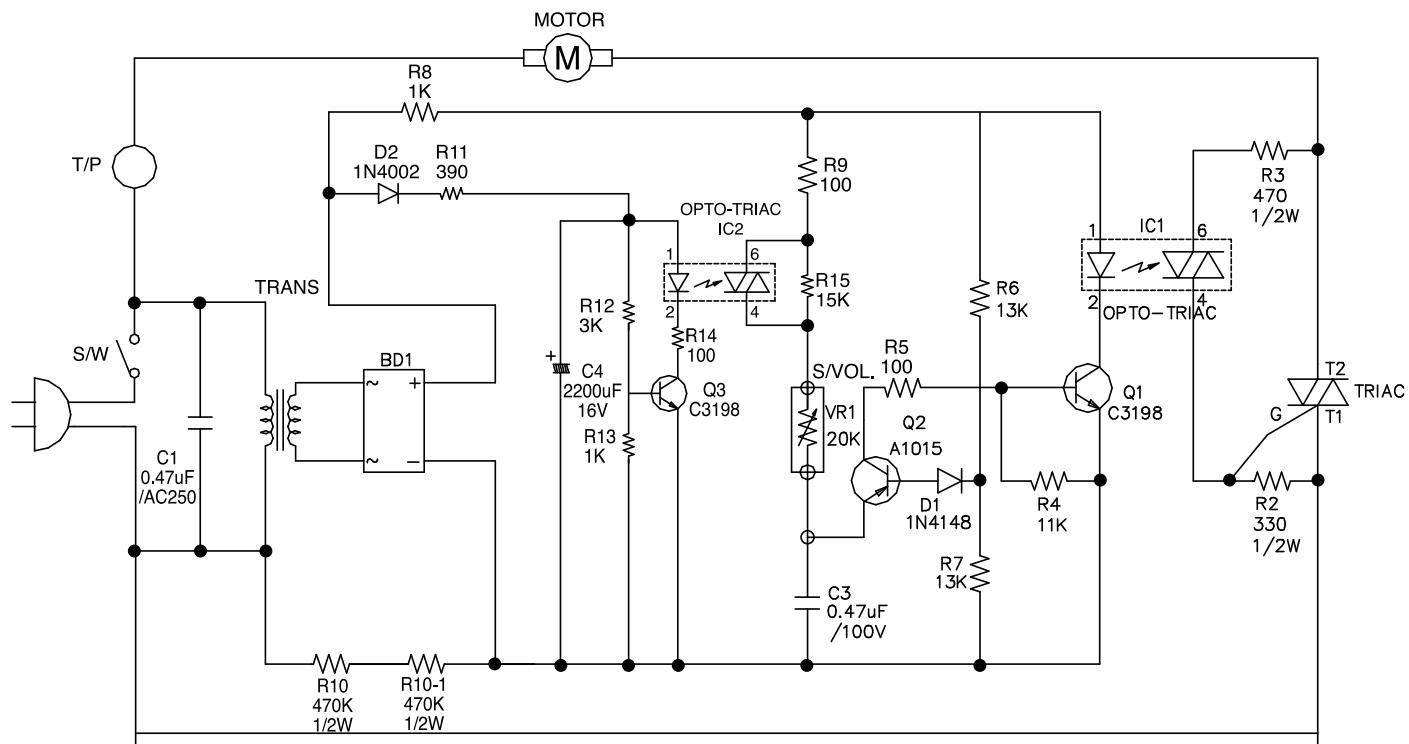
## 7. 不正确的延长管或清洁刷头的连接。



## 6.电路示意图和电路控制图

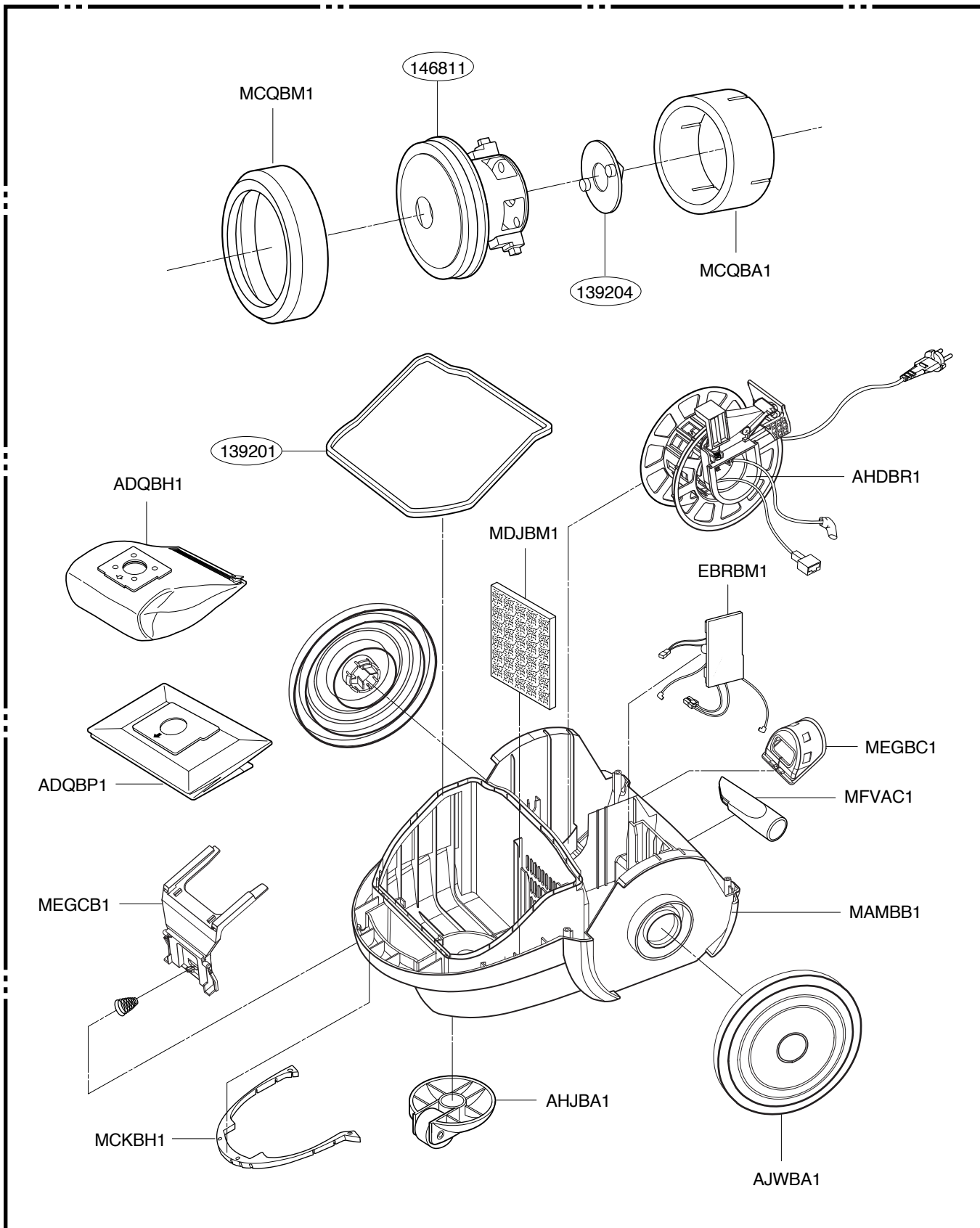


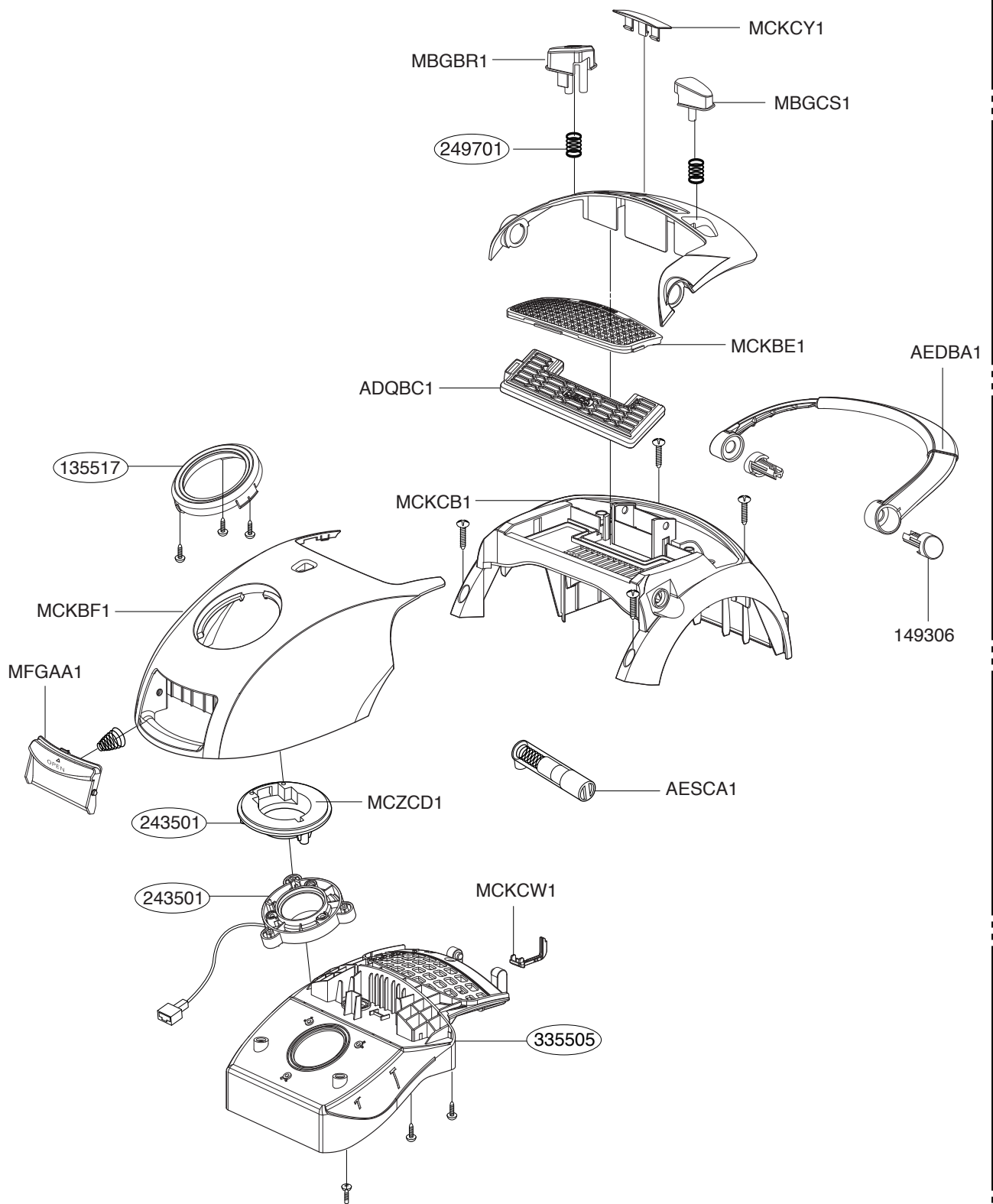
# 7.电路印刷图

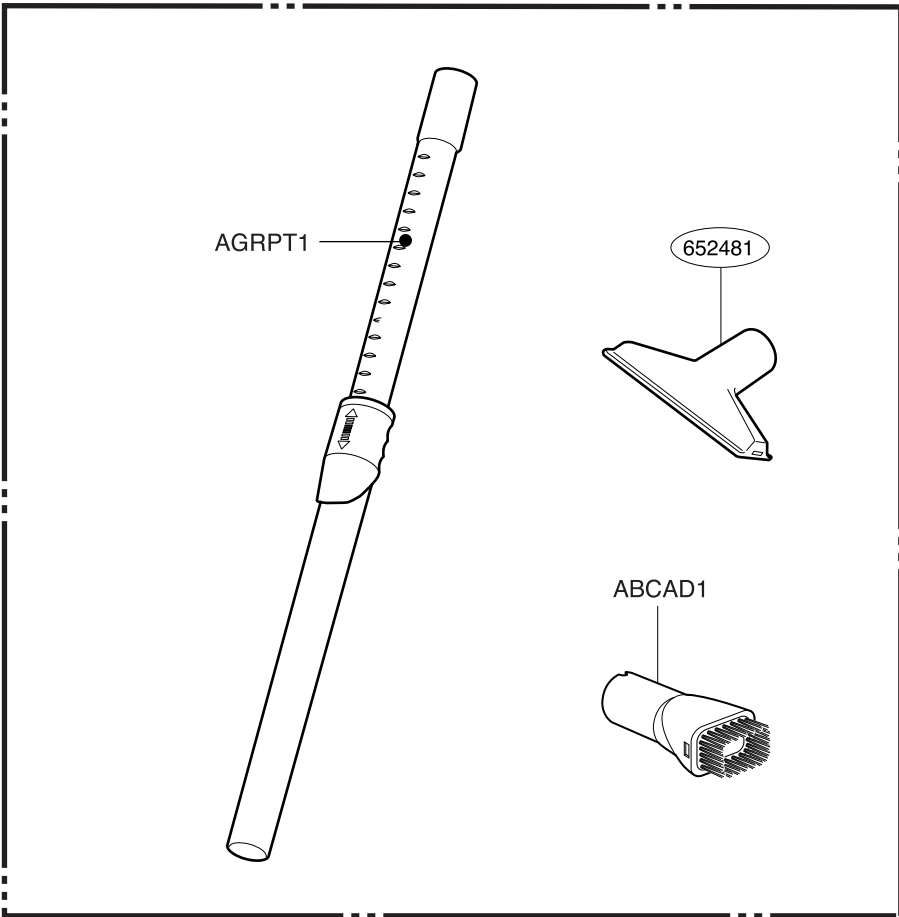
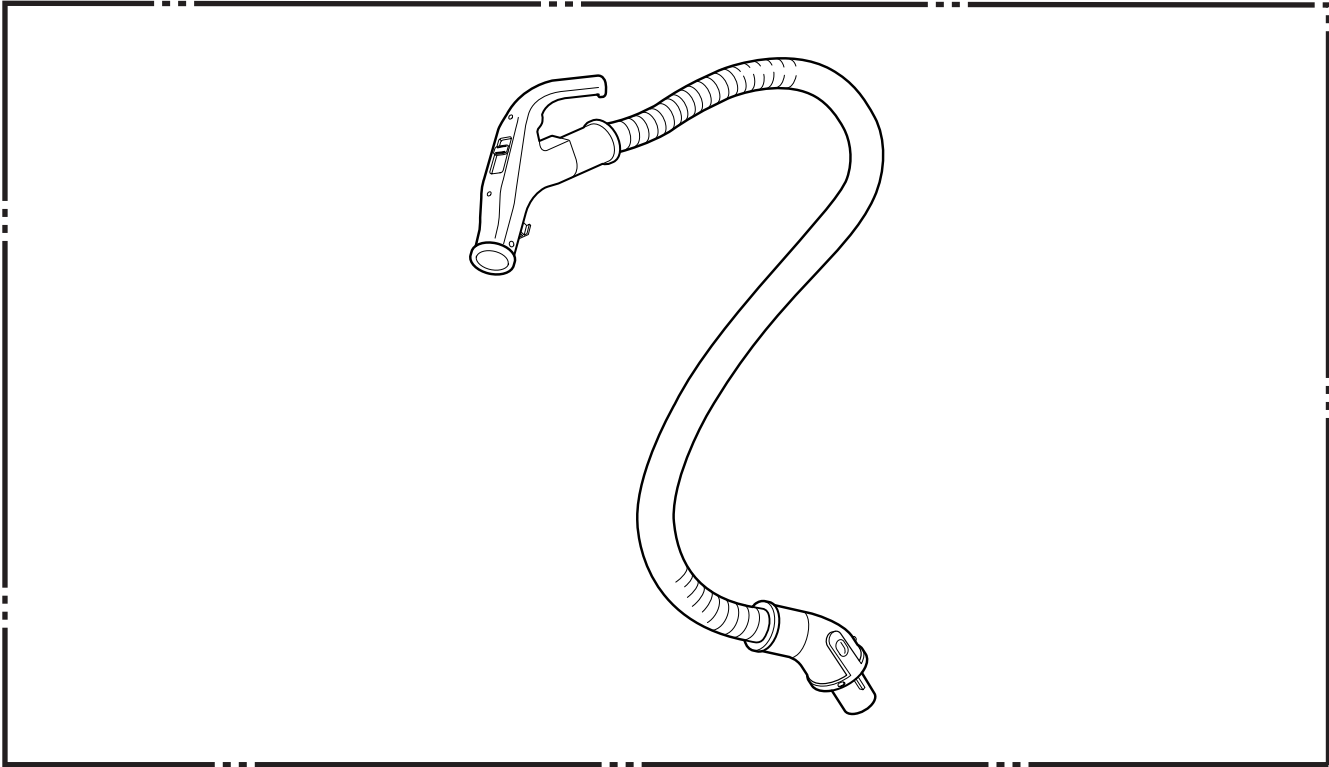


# 8.产品分解图

## 分解图





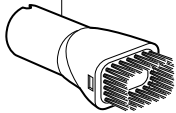


552491

652481

NZ-41

ABCAD1





P/No.: MFL38072210