



تليفزيون ملون كتيب الإرشادات للمالك

نرجو قراءة هذا الكتيب بدقة قبل تشغيل الجهاز. واحتفظ به للرجوع إليه مستقبلاً
سجل رقم الموديل والرقم المسلسل للجهاز. أنظر البطاقة المرفقة على الغطاء خلف الجهاز مع تسجيل هذه المعلومات وتقديمها للبائع طرفكم عند الإحتياج للخدمة.

رقم الموديل :
رقم المسلسل :

P/NO : MFL32370234 (CW62A, 30036801/2/3/4 TX)

تليهما

١٣.....	ضبط الصوت (إختياري).....	٢.....	التركيب.....
١٤.....	ضبط الوقت.....	٣.....	توصيل المعدات الخارجية.....
١٥.....	الوظائف الأخرى.....	٤.....	أماكن ووظائف أزرار التحكم.....
١٦.....	التشغيل PIP (الصورة المصغرة الإضافية) (إختياري).....	٨.....	التشغيل الأساسي.....
١٧.....	قناة المعلومات (إختياري).....	٨.....	القوائم على الشاشة.....
١٩.....	قائمة بحث وإصلاح الأعطال.....	٩.....	ضبط محطات التليفزيون.....
		١٢.....	ضبط الصورة.....

بيعتا

الموقع

أضبط موقعك بحيث لا يسقط ضوء الشمس أو الأشعة المباشرة على الشاشة. ويجب أن تتخذ الاحتياطات لمنع تعرض الجهاز لأي ذبذبات بدون داعي أو الرطوبة أو الأتربة أو الحرارة. وتأكد أيضاً أن الجهاز موضوع في وضع يسمح بالتدفق الحر للهواء. وتجنب تغطية فتحات التهوية على الغطاء الخلفي.

الطاقة الكهربائية

هذا الجهاز يعمل على المصدر الرئيسي للتيار المتردد. والفولت كما هو مبين على البطاقة على الغطاء الخلفي. ولا تستخدم التيار المستمر أبداً في الجهاز. وفي حالة العواصف أو إنقطاع التيار، نرجو سحب الهوائي والتوصيلات الرئيسية.

تحذير

لمنع مخاطر الحرائق والصدمات الكهربائية، لا تعرض الجهاز للمطر أو الرطوبة.

الخدمة

تجنب فك الغطاء في الجهاز لأن هذا يعرضك لفولت عالي جداً ومخاطر أخرى. وإذا كان الجهاز لا يعمل بصورة سليمة، إقصه من الكهرباء واتصل بالبائع طرفكم.

الهوائي

يتم توصيل كابل الهوائي بالمقيس بالعلامة ٧٥ أوم على الغطاء الخلفي. ولتحقيق أفضل استقبال يفضل استخدام هوائي خارجي.

توصيل المعدات الخارجية

يمكنك أيضاً تسجيل البرامج التي يتم إستقبالها بالتلفزيون على شريط فيديو.

ملاحظة: الإشارة من النوع RGB أى الإشارات باللون الأحمر والأخضر والأزرق يمكن استقبالها فقط بمخرج يورسكارت سويكيت. وهذه الإشارات يتم إرسالها على سبيل المثال عن طريق الكمبيوتر أو جهاز ديكودر من قناة تليفزيونية مدفوعة الثمن أو ماكينة ألعاب الكمبيوتر أو وحدة فوتو CD وغيرها.

مقابس مداخل المكونات (اختياري)

- 1- يتم توصيل مقابس مخرج الفيديو للمكونات (Cr, YPb Pr YCb أو Y B-Y R-Y) للمكون (480i) مع مقابس مدخل المكون (Y Pb Pr) في الجهاز.
- 2- يتم توصيل كابل الصوت من المكون إلي مقابس الصوت في AV NI 2.
- 3- يتم الضغط علي زر التلفزيون / الصوت والصورة لاختيار COMPONENT.
- 4- إضغط زر التشغيل في المكونات. تظهر صورة عرض المكونات على الشاشة.

يمكنك توصيل المعدات الإضافية مثل أجهزة الفيديو وكاميرات الفيديو وغيرها بالجهاز. والأشكال المبينة قد تختلف عن الجهاز لديك.

مقبس الهوائي

- 1- يتم توصيل مقبس مخرج الهوائي في جهاز الفيديو مع مقبس الهوائي في ظهر جهاز التلفزيون.
- 2- يتم توصيل كابل الهوائي بهوائي التردد اللاسلكي في مقبس الفيديو.
- 3- يتم تخزين قناة الفيديو علي رقم البرنامج . باستخدام الجزء الخاص بتوليف البرنامج يدويا.
- 4- يتم إختيار رقم البرنامج حيث يتم تخزين قناة الفيديو.
- 5- إضغط زر التشغيل في جهاز الفيديو.

مخارج الصوت / الصورة، المدخل / المخرج (اختياري)

- 1- يتم توصيل مخارج الصوت والصورة في جهاز الفيديو مع مخارج الصوت والصورة في جهاز التلفزيون وفي المقابس في جهاز الفيديو (مقابس المدخل) مع مقابس المخرج في الجهاز.
- 2- إذا كان جهاز الفيديو متصل بمخارج الصوت والصورة في الجهاز إضغط زر التلفزيون / الصوت والصورة لاختيار AV1 ، AV2 أو AV3.
- 3- إضغط زر التشغيل في جهاز الفيديو. تظهر صورة العرض من جهاز الفيديو على الشاشة.

يمكنك أيضاً تسجيل البرامج التي يستقبلها التلفزيون على شريط الفيديو عن طريق مخارج الصوت والصورة.

ملاحظة: إذا كان لديك جهاز فيديو كاسيت بدون ألوان (مونو) يتم توصيل كابل الصوت من جهاز الفيديو إلى مقبس الصوت (يسار) (مونو) في الجهاز.

مقبس يوروسكارت (إختياري)

- 1- يتم توصيل مقبس يوروسكارت في جهاز الفيديو مع مقبس يوروسكارت في التلفزيون.
- 2- إضغط زر التشغيل في جهاز الفيديو. إذا كان جهاز الفيديو لديك يخرج إشارة فولت تحويل عند توصيله. بمقبس يوروسكارت، فإن جهاز التلفزيون يتم تحويله إلى وضع الصوت والصورة AV1 أوتوماتيكياً.

ولكن إذا أردت أن تستمر في مشاهدة وضع التلفزيون، فعليك بالضغط على أزرار الحركة إلى أعلى وإلى أسفل أو على أزرار الأرقام. وفيما عدا ذلك إضغط زر التلفزيون / الصوت والصورة على الوحدة اليدوية للريموت كنترول لإختيار AV1 . وتظهر صورة عرض الفيديو على الشاشة.

أماكن ووظائف أزرار التحكم

جميع الوظائف يمكن التحكم فيها باستخدام الوحدة اليدوية للتحكم عن بعد (الريموت كنترو) وبعض الوظائف يمكن ضبطها أيضاً من الأزرار على اللوحة في مقدمة الجهاز.

الوحدة اليدوية للتحكم عن بعد (الريموت كنترو).

قبل أن تستخدم الريموت كنترو، نرجو تركيب البطاريات.

١. **مفتاح الكهرباء**
وهو يقوم بتشغيل العدة من الوضع الإحتياطي أو وضع الفصل إلى وضع الإحتياطي (جهاز للتشغيل)

٢. **أزرار الأرقام**
وهي تقوم بتحويل الجهاز من وضع الإحتياطي إلى وضع التشغيل أو لإختيار رقم مباشرة.

٣. **قائمة الإختيارات**
يقوم بالإختيار من القائمة.

٤. **زر تشغيل البرنامج إلى أعلى / إلى أسفل**
لتحويل الجهاز للتشغيل من وضع الإيقاف وإختيا برنامج أو بند في القائمة. بالإضافة إلى انه يقوم بمسح شامل للبرامج أوتوماتيكياً.

٥. **جهازة الصوت (إلى أسفل أو إلى أعلى)**
لتعديل جهازة الصوت.
لضبط إختيارات القائمة.

٦. **موافق**
لقبول إختيارك أو لعرض الوضع الحالي.

٧. **أزرار عرض النصوص الإخبارية (إختياري)**
هذه الأزرار يتم إستخدامها لعرض النصوص الإخبارية. ولمزيد من التفاصيل، أنظر الجزء الخاص بالنصوص الإخبارية.

٨. **زر التوقيت للإيقاف التلقائي**
لإستدعاء الوضع المفضل لديك لضبط الصوت.

٩. **أزرار الصورة الفرعية PIP (إختياري)**
PIP

يقوم بتحويل الصورة الفرعية للتشغيل أو الإيقاف.

PR +/-

يقوم بإختيار البرنامج للصورة الفرعية.

SWAP

يقوم بالتبادل بين الصورة الرئيسية والصورة الفرعية.

المدخل

يقوم بإختيار وضع المدخل للصورة الفرعية.

المقاس

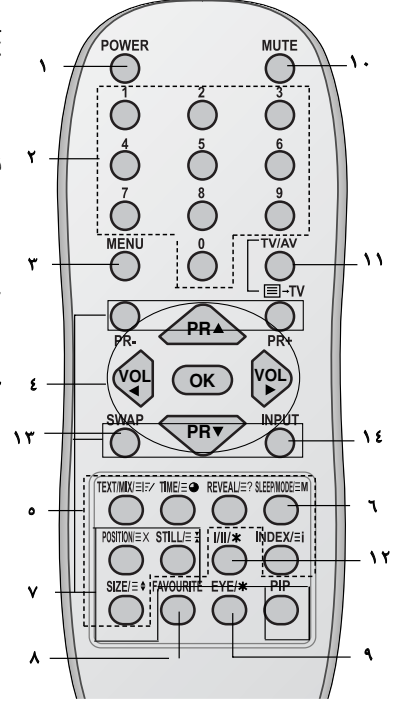
يقوم بضبط مقاس الصورة الفرعية.

إيقاف

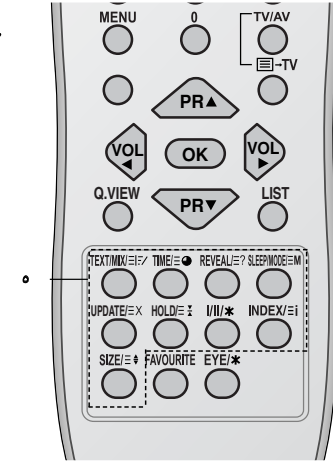
يُجمد حركة الصورة الفرعية.

الوضع

يعيد تحديد مكان الصورة الفرعية في إتجاه عقارب الساعة.

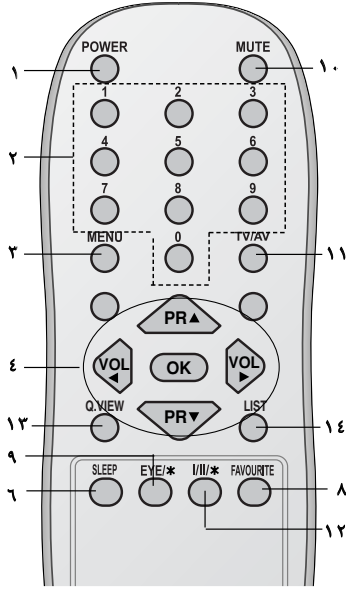


(مع برنامج النصوص الإخبارية)
(مع برنامج صورة داخل صورة)

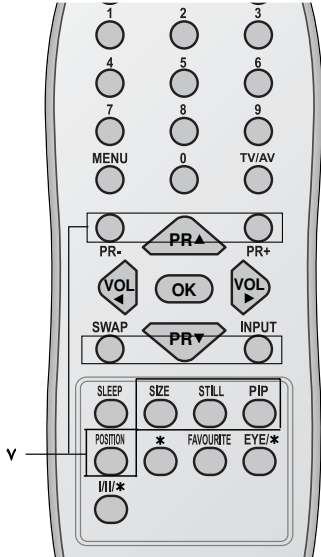


(مع برنامج النصوص الإخبارية)
(بدون صورة داخل صورة)

أماكن ووظائف أزرار التحكم



(بدون النصوص الإخبارية / صورة داخل صورة)



(بدون النصوص الإخبارية)
(مع برنامج صورة داخل صورة)

٨ . FAVOURITE

يقوم بإرجاع البرنامج الذي سبق مشاهدته.

٩ . العين/ * (إختياري)

وهي تقوم بتحويل وظيفة العين تشغيلاً أو إيقافاً.

١٠ . زر الإسكات

وهو يقوم بتشغيل أو إيقاف الصوت.

١١ . التلفزيون / أطراف الصوت والصورة

يقوم بالإختيار بين وضع تشغيل التلفزيون أو الوضع أوديو فيديو لإخلاء القائمة من الشاشة.

١٢ . * / ٢ / ١

وهو يقوم باختيار اللغة إذاعة لغة مزبوجة ويقوم باختيار معدل إخراج الصوت. (إختياري)

١٣ . رؤية البرنامج السابق (أو YELLOW)

يقوم بإرجاع البرنامج الذي سبق مشاهدته.

١٤ . القائمة (أو BLUE)

يعرض جدو البرنامج.

* هذه الوظيفة غير موجودة في هذا الجهاز.

الأزرار الملونة : تستخدم هذه الأزرار للنصوص التلفزيونية (لموديلات تليتكست فقط) أو تعديل البرنامج.

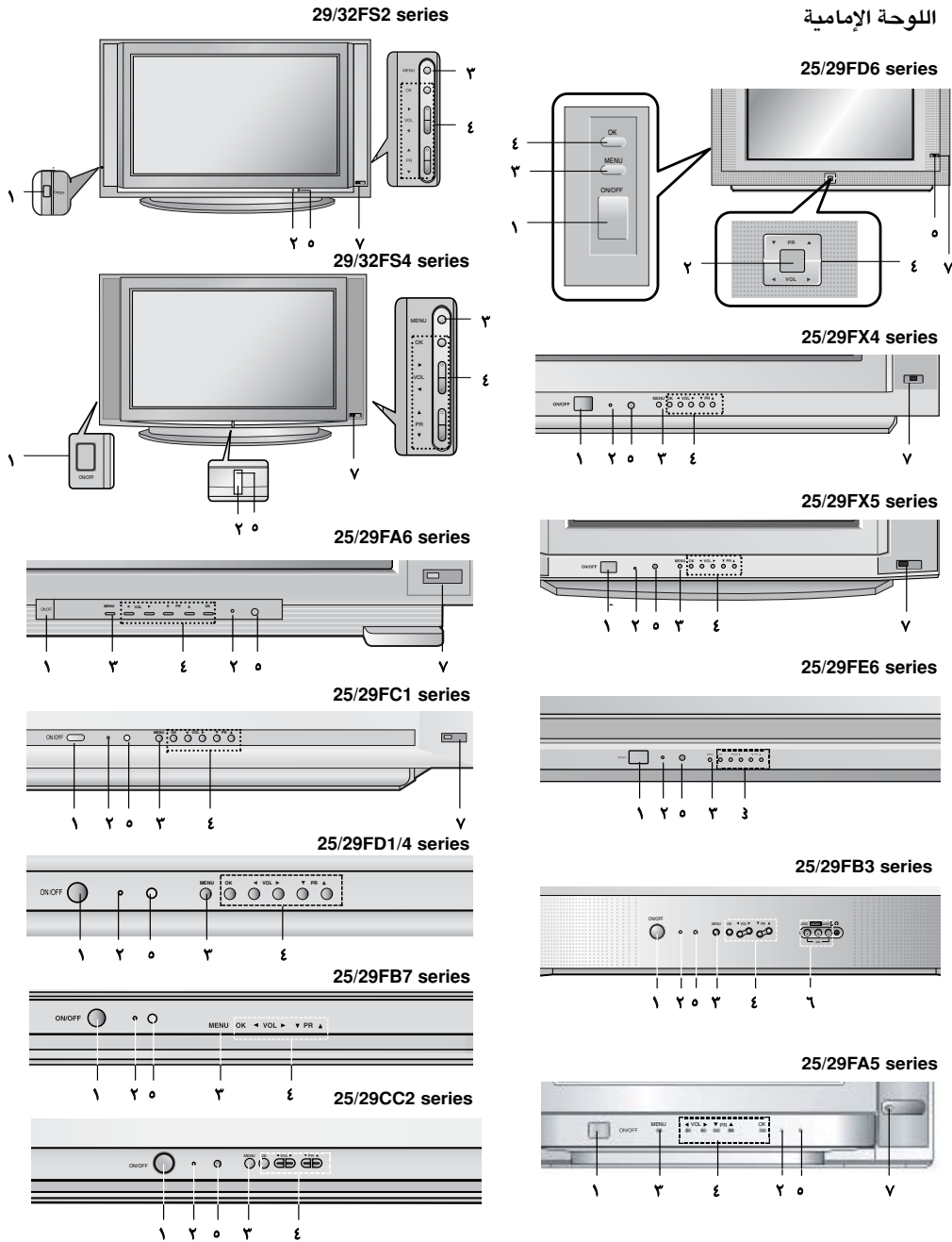
تركيب البطاريات

يتم تشغيل جهاز الريموت كنترول باستخدام حجرين بطارية من المقاس AAA. اسحب برفق غطاء الريموت كنترول حتى تقوم بفتح غطاء البطاريات. ويتم تركيب بطاريتين كما هو مبين بالرموز القطبية ⊕ و ⊖ بالعلامات داخل غلاف البطارية.

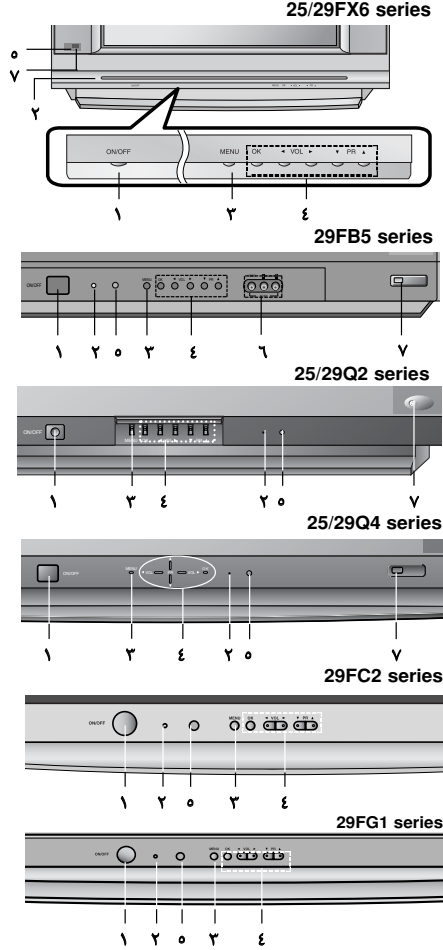


ملاحظة: لغرض تجنب التلف من احتمالات تسرب البطارية، يتم فك البطاريات إذا كنت لا تنوي استخدام الريموت كنترول لمدة زمنية ممتدة.

أماكن ووظائف أزرار التحكم



أماكن ووظائف أزرار التحكم



١ **مفتاح الكهرباء الرئيسي**
وهو يقول بتحويل الجهاز تشغيلاً أو إيقافاً.

٢ **مبين الكهرباء / الاحتياطي**
وهو يضيء بإضاءة لامعة عندما يكون الجهاز في الوضع الاحتياطي ويعتم عند تشغيل الجهاز.

٣ **قائمة الإختيارات**
يقوم بالإختيار من القائمة.

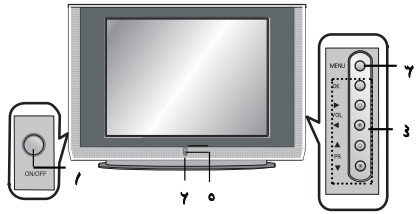
٤ **مطابق**
لقبول أختباركم أو لعرض الوضع الحالي.
درجة الصوت (إلى أعلى / إلى أسفل)
لضبط درجة الصوت. لضبط القوائم
(البرنامج إلى أعلى / إلى أسفل)
لاختيار برنامج أو بند في القائمة.
لتحويل الجهاز للتشغيل من وضع الاحتياطي.

٥ **حساس التحكم عن بعد**

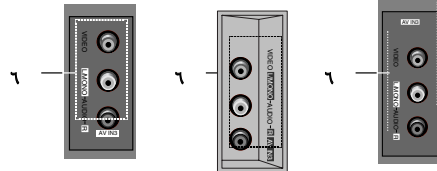
٦ **وصلات الصوت والصورة في المقابس (AV IN 3)**
لتوصيل مقابس الصوت والصورة للمعدات الخارجية مع هذه المقابس.

٧ **العين (اختيارية)**
لضبط الصورة بحسب الأحوال المحيطة.

29FS6 series



اللوحة الجانبية الأمامية التشغيل



التشغيل الأساسي

التشغيل والإيقاف

- ١ - اضغط زر الكهراء الرئيسي لتحويل الجهاز إلى وضع التشغيل.
- ٢ - إذا كان الجهاز في الوضع الإحتياطي، اضغط علي زر الكهراء أو زر إختيار البرامج أو زر التلفزيون والصوت والصورة أو أزرار الأرقام على الريموت كنترول لغرض التشغيل الكامل.
- ٣ - اضغط زر الكهراء علي الريموت كنترول. وعندئذ يعود الجهاز إلى الوضع الإحتياطي.
- ٤ - اضغط زر الكهراء الرئيسي مرة أخرى لإطفاء الجهاز.

وظيفة الإسكات

اضغط زر الرؤية السريعة لرؤية القناة الأخيرة التي كنت تشاهدها.

إختيار اللغة على الشاشة (التربو)

يمكن عرض القائمة على الشاشة باللغة المطلوبة. وعليك اختيار لغتك أولاً.

إختيار البرنامج

- ١ - اضغط زر القائمة MENU ثم اضغط الزر ▲ \ ▼ لاختيار قائمة لوقت.
- ٢ - اضغط الزر الأيمن ثم زر الحركة لأعلي وأسفل لاختيار اللغة.
- ٣ - اضغط الزر الأيمن ثم زر الحركة لأعلي وأسفل لاختيار اللغة التي ترغبها.

جميع العروض المبينة على الشاشة ستظهر باللغة المختارة. اضغط الزر OK أو الزر ◀ لاختيار قائمة المحطات.

- ٤ - اضغط بصفة متكررة على زر القائمة MENU للرجوع إلى المشاهدة العادية للتلفزيون.

ضبط درجة الصوت

اضغط زر درجة الصوت لضبط درجة الصوت.

القوائم على الشاشة

- القوائم لا يتم عرضها.
- ب - في موديلات ال- SECAM-L فإن البحث العادي والسريع لا يتم عرضهما، فقط يتم عرض البداية (Start) في قائمة البرنامج الأتوماتيكي.
 - ج - في الموديلات الفردية (مونو)، لا يتم عرض قائمة الصوت.
 - د - في بعض الموديلات فإن اللغة لا يتم عرضها.

يتم الحوار بينك وبين الجهاز لديك على الشاشة مع قائمة المشغل. والأزرار المطلوبة لخطوات التشغيل يتم عرضها أيضاً.

إختيار القائمة

- ١ - اضغط زر القائمة MENU ثم اضغط الزر ▲ \ ▼ لعرض كل قائمة.
- ٢ - اضغط الزر الأيمن ثم الزر لأعلي وأسفل لاختيار بند القائمة.
- ٣ - اضغط الزر الأيمن لعرض القائمة الفرعية أو قائمة سحب لأسفل.
- ٤ - يتم تعديل وضع الضبط للبنود في القائمة الفرعية أو قائمة السحب لأسفل باستخدام زر الحركة لأعلي وأسفل. يمكنك الحركة إلى قائمة المستوى الأعلى باستخدام الزر موافق أو الزر ◀ وللحركة إلى قائمة المستوى الأسفل اضغط الزر الأيمن.

ملاحظة: ١ - في الوضع الخاص بالنصوص الإخبارية تيلتكست، فإن

ضبط محطات التلفزيون

البرنامج على الشاشة.
أنظر الجزء الخاص بتعديل البرنامج لغرض تعديل البرنامج الذي تم تعديله.
١١ - اضغط بصفة متكررة على زر القائمة MENU للرجوع إلى المشاهدة العادية للتلفزيون.

ضبط توليف القنوات يدوياً

الغرض من هذه البرمجة اليدوية هو ضبط توليف القنوات يدوياً وتنظيم المحطات بالترتيب الذي ترغب فيه. وأيضاً يمكنك تعيين إسم محطة بخمسة حروف لكل رقم برنامج.

- ١ - اضغط زر القائمة تكرر لإختيار قائمة المحطات.
- ٢ - اضغط الزر الأيمن ثم الزر لأعلى وأسفل لإختيار البرنامج اليدوي.
- ٣ - اضغط الزر الأيمن لعرض قائمة البرنامج اليدوي.
- ٤ - اضغط الزر ▲ ▼ لإختيار البرنامج.
- ٥ - اضغط الزر ► لإختيار رقم البرنامج. ويتم إختيار رقم البرنامج المطلوب (٠ إلى ٩٩) باستخدام زر الحركة لليمين واليسار أو أزرار الأرقام على قائمة سحب البرنامج. وأي رقم أقل من ١٠ يتم إدخاله بإضافة الخانة. أمامه، أي أن ٥ تكتب (٠.٥) أو (٠.٥٠).
- ٦ - اضغط الزر OK.

- ٧ - اضغط زر الإختيار إلى أعلى وإلى أسفل لإختيار النظام (سيستم).
- ٨ - اضغط الزر ► يتم إختيار نظام التلفزيون باستخدام الزر لأعلى وأسفل في قائمة السحب لأسفل في النظام؛
BG : (آسيا / نيوزيلاندا / الشرق الأوسط / أفريقيا / استراليا)
I : (هونغ كونج / جنوب أفريقيا)
DK : (شرق أوروبا / الصين / أفريقيا / كومونولث الإتحاد السوفيتي السابق)
M : (الولايات المتحدة الأمريكية / كوريا / الفلبين)

- ٩ - اضغط الزر OK أو الزر ◀.
- ١٠ - اضغط زر البرنامج (الحركة إلى أعلى وإلى أسفل) لإختيار القناة.
- ١١ - اضغط الزر ►. اضغط الزر لأعلى وأسفل لإختيار الموجات العالية التردد / الفائقة العلو V/UHF أو قنوات الكابل على قائمة السحب لأسفل للقنوات.
- إذا أمكن، قم بإختيار أرقام القنوات مباشرة وذلك باستخدام أزرار الأرقام. أي رقم أقل من (١٠) يتم إدخاله مع رقم صفر قبله، أي تكتب (٠.٥) (أو ٠.٥٠) بدلاً من (٥).
- ١٢ - اضغط الزر OK أو الزر ◀.
- ١٣ - اضغط زر البرمجة إلى أعلى وإلى أسفل لإختيار البحث.
- ١٤ - اضغط الزر ►. اضغط الزر لبدء البحث في قائمة البحث مع السحب لأسفل. وفي حالة إكتشاف محطة فإن البحث سوف يتوقف.
- ١٥ - اضغط الزر موافق لغرض التخزين وعندئذ تظهر شاشة التخزين (STORED).
- ١٦ - لتخزين محطة أخرى، يتم تكرار الخطوات من ٤ إلى ١٥.
- ١٧ - اضغط بصفة متكررة على زر القائمة MENU للرجوع إلى المشاهدة العادية للتلفزيون.

يمكن تخزين عدد يصل إلى ١٠٠ قناة لتلفزيونية في هذا الجهاز باستخدام أرقام البرامج (٩٩-٠٠) وبمجرد تحديد الضبط المسبق لهذه القنوات، سيكون بإمكانك استخدام أزرار الأرقام أو أزرار تحريك البرامج إلى أعلى وإلى أسفل لغرض إختيار القنوات التلفزيونية ومحطات التلفزيون التي قمت ببرمجتها. ويمكن ضبط توليف القنوات باستخدام الأوضاع الأوتوماتيكية أو اليدوية.

ملاحظة: في بعض الموديلات يمكن تخزين عدد يصل إلى ٢٠٠ محطة تلفزيونية.

ضبط توليف القنوات والبرامج أوتوماتيكياً

جميع المحطات التي يمكن إستقبالها يتم تخزينها بإتباع هذا الأسلوب. وإننا نوصي باستخدام البرمجة الأوتوماتيكية أثناء تركيب هذا الجهاز.

- ١ - اضغط زر القائمة تكرر لإختيار قائمة المحطات.
- ٢ - اضغط الزر الأيمن ثم الزر لأعلى وأسفل لإختيار البرنامج اوتوماتيكياً.
- ٣ - اضغط الزر الأيمن لعرض قائمة البرنامج اوتوماتيكي.

Auto programme	
System	✓ BG
Storage from	I
Normal search	DK
Turbo search	M

◀▶ OK MENU

- ٤ - اضغط الزر ►. يتم إختيار نظام التلفزيون باستخدام الزر لأعلى وأسفل في قائمة السحب لأسفل في النظام؛
BG : (آسيا / نيوزيلاندا / الشرق الأوسط / أفريقيا / استراليا)
I : (هونغ كونج / جنوب أفريقيا)
DK : (شرق أوروبا / الصين / أفريقيا / كومونولث الإتحاد السوفيتي السابق)
M : (الولايات المتحدة الأمريكية / كوريا / الفلبين)
- ٥ - اضغط الزر ◀.
- ٦ - اضغط زر البرنامج (الحركة إلى أعلى وإلى أسفل) لإختيار وضع التخزين.
- ٧ - اضغط الزر ►. يتم إختيار رقم البداية للبرنامج باستخدام الزر أو أزرار الأرقام في وضع التخزين من قائمة السحب إلى أسفل. وأي رقم أقل من ١٠ يتم إدخاله باستخدام الأزرار الرقمية مع وضع الرقم صفر قبله أي (٠.٥) (أو ٠.٥٠) لإختيار القيمة ٥.
- ٨ - اضغط الزر OK.
- ٩ - اضغط زر الحركة إلى أعلى وإلى أسفل لإختيار وضع البحث العادي أو وضع البحث السريع.

ملاحظة:

- ١ - وضع البحث السريع أسرع من وضع البحث العادي في بعض الموديلات فإن هذه العمليات للبحث تقوم تلقائياً بتخزين جميع المحطات والقنوات التي يمكن إستقبالها.
- ب - إذا كانت المحطة التي تم برمجتها ذات صوت ضعيف، يتم إختيار النظام مرة أخرى في قائمة البرمجة اليدوية.
- ١٠ - اضغط الزر الأيمن لبدء البرمجة الأوتوماتيكية.
- جميع المحطات والقنوات التي يمكن إستقبالها يتم تخزينها. لغرض إيقاف البرمجة الأوتوماتيكية، اضغط زر القائمة عند إكمال البرمجة الأوتوماتيكية. تظهر قائمة مراجعة وتعديل

ضبط محطات التلفزيون

تحديد إسم للمحطة

- ١ - اضغط زر القائمة MENU ثم اضغط الزر ▲ \ ▼ لاختيار قائمة المحطات.
- ٢ - اضغط زر الإختيار إلي أعلى وإلى أسفل لإختيار ضبط وتعديل البرنامج.
- ٣ - اضغط الزر الأيمن لعرض قائمة تعديل البرنامج.
- ٤ - اضغط الزر ▲ ويمكنك استخدام الخانة الخالية أو + أو - والرقم ٠ إلي ٩ والحروف الأبجدية A إلي Z.
- ٥ - باستخدام الزر لأسفل يمكنك الإختيار في الإتجاه المضاد. يتم اختيار الوضع التالي بالضغط علي الزر ► \ ◀ ثم يتم اختيار الحرف وهكذا.
- ٦ - اضغط الزر OK.
- ٧ - اضغط بصفة متكررة على زر القائمة MENU للرجوع إلى المشاهدة العادية للتلفزيون.

Programme edit			
0	C	01	5 S 69
1	C	03	6 S 17
2	C	12	7 S 22
3	S	66	8 C 09
4	S	67	9 C 11

• Delete • Copy
• Move • Skip

◀▶ OK MENU

وظيفة الـ Booster (التريو)

- في بعض الموديلات يعتبر الـ Booster وظيفة إختيارية. فقط الجهاز المزود بوظيفة الـ Booster يمكن أن يقدم هذه الوظيفة. إذا كان الإستقبال ضعيفاً لإرسال التلفزيون، قم بإختيار وظيفة الـ Booster في وضع التشغيل. إذا كانت حالة الصورة جيدة، فلا تقم بتشغيل الـ Booster.

- ١ - يتم تكرار توليف البرنامج اليدوي (الخطوات من ١-٣).
- ٢ - اضغط الزر لأعلي وأسفل لإختيار مفتاح التقوية (TER-BOOS).
- ٣ - اضغط الزر ►
- ٤ - اضغط الزر لأعلي وأسفل لإختيار التشغيل أو الإيقاف لقائمة السحب لأسفل لمفتاح التقوية BOOSTER.
- ٥ - اضغط الزر OK.
- ٦ - اضغط بصفة متكررة على زر القائمة MENU للرجوع إلى المشاهدة العادية للتلفزيون.

ضبط التوليف الدقيق

- التوليف الدقيق مطلوب فقط إذا كان الإستقبال ضعيفاً.
- ١ - يتم تكرار توليف البرنامج اليدوي (الخطوات من ١-٣).
 - ٢ - اضغط زر الحركة إلي أعلى وإلى أسفل لإختيار الضبط الدقيق.
 - ٣ - اضغط الزر ►
 - ٤ - اضغط زر ضبط المحطة بالضبط الدقيق لإختيار أفضل صورة وصوت في قائمة السحب لأسفل للضبط الدقيق (FINE).
 - ٥ - اضغط الزر OK.
 - ٦ - اضغط بصفة متكررة على زر القائمة MENU للرجوع إلى المشاهدة العادية للتلفزيون.
- البرنامج الذي يتم ضبطه بالتوليف الدقيق يتم بيانه بالرقم الأصفر أثناء إختيار البرنامج.

تعديل البرنامج

هذه الوظيفة تمكنك من حذف أو تخطي البرامج المختزنة. وأيضاً يمكنك تحريك بعض المحطات إلى أرقام برامج أخرى أو يتم وضع بيانات لمحطة خالية في رقم البرمجة المختار.

ضبط محطات التلفزيون

البرنامج المفضل

إختيار برنامج في جدو البرامج
يتم إختيار البرنامج بأزرار الحركة إلى أعلى وإلى أسفل أو إلى اليمين واليسار.
إضغط الزر موافق.
عندئذ يتحول الجهاز إلى وضع رقم البرنامج المختار.

إستدعاء الصفحات من خلال جدو البرامج
توجد عشر صفحات لجدو البرامج وهي تحتوى على ١٠٠ (أو ٢٠٠) برنامج.
وبالضغط على الأزرار إلى أعلى وإلى أسفل أو إلى اليمين واليسار بصفة متكررة يتم تقليب الصفحات.

اضغط بصفة متكررة على زر القائمة LIST (أو YELLOW) للرجوع إلى المشاهدة العادية للتلفزيون.

هذه الوظيفة تتيح لك اختيار برامجك المفضلة مباشرة.

- ١ - إضغط زر القائمة تكراراً لإختيار قائمة المحطات.
- ٢ - أضغط زر الحركة اليمين ثم زر الحركة لأعلى وأسفل لإختيار البرنامج المفضل.
- ٣ - أضغط زر الحركة اليمين لعرض قائمة البرنامج المفضل.



- ٤ - أضغط زر الحركة لأعلى وأسفل للاختيار.
- ٥ - يتم إختيار برنامج مفضل باستخدام زر الحركة لليمين واليسار.
- ٦ - لتخزين برنامج آخر يتم تكرار الخطوات ٤ إلى ٥.
- ٧ - أضغط الزر OK.
- ٨ - اضغط بصفة متكررة على زر القائمة MENU للرجوع إلى المشاهدة العادية للتلفزيون.

أضغط بصفة متكررة على زر المشاهدة FAVOURITE لإختيار البرامج المفضلة المختزنة.

إستدعاء جدو البرامج

يمكنك فحص البرامج المختزنة في الذاكرة بعرض جدو البرامج.

عرض جدو البرامج

يتم الضغط على زر قائمة البرامج لعرض قائمة جدو البرامج. يظهر جدو البرنامج على الشاشة. إن جدو برنامج واحد يحتوي على عشرة برامج كما هو مبين في الشكل بأسفل.

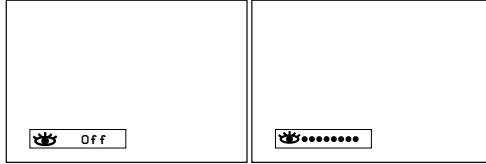
Station			
0	C	01	5 S 69
1	C	03	6 S 17
2	C	12	7 S 22
3	S	66	8 C 09
4	S	67	9 C 11

ملاحظة:

- أ - يمكنك أن تحصل على بعض البرامج باللون الأزرق. وقد أعدت هذه البرامج لتخطيها بالبرمجة الأتوماتيكية أو في وضع تعديل البرنامج.
- ب - بعض البرامج المزودة برقم القناة المبين في جدو البرامج توضح عدم تحديد أي إسم للمحطة.

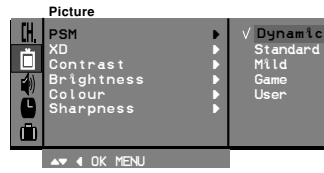
ضبط الصورة

PSM (ذاكرة حالة الصورة)



عند تشغيل وظيفة العين، فإن الصورة الأكثر صلاحية يتم ضبطها تلقائياً طبقاً للأحوال المحيطة. وفي ذلك الوقت فإن العرض المبين باللون الأخضر لا يظهر بصفة مستمرة. ولكن العرض المبين باللون الأصفر يظهر في كل مرة عند تغيير حالة الصورة.

- ١ - اضغط زر القائمة MENU ثم اضغط الزر ▲ \ ▼ لاختيار قائمة الصورة.
- ٢ - اضغط الزر الأيمن ثم الزر لأعلى وأسفل لاختيار PSM.
- ٣ - اضغط الزر ► ثم الزر ▲ \ ▼ لاختيار ضبط الصورة على قائمة السحب PSM.



ضبط الصورة

يمكنك ضبط الصورة من حيث التباين والإضاءة ودرجة الألوان ودرجة تحديد الألوان وصبغاتها (للمدخلات NTSC فقط) بالمستويات التي تفضلها.

- ١ - اضغط زر القائمة MENU ثم اضغط الزر ▲ \ ▼ لاختيار قائمة الصورة.
- ٢ - اضغط الزر ► ثم الزر ▲ \ ▼ لاختيار Contrast و Brightness و Colour و Sharpness.
- ٣ - اضغط زر التلفزيون / الصوت والصورة للرجوع للمشاهدة العادية للتلفزيون.
- ٤ - اضغط الزر موافق لتقوم بتخزينها لصورة المستخدم.
- ٥ - اضغط بصفة متكررة على زر القائمة MENU للرجوع إلى المشاهدة العادية للتلفزيون.

XD

يمكنك الاستمتاع بالصورة الواضحة والجيدة التحديد باستخدام تكنولوجيا معالج الواقع الرقمي الممتازة من LG.

- ١ - اضغط زر القائمة MENU ثم اضغط الزر ▲ \ ▼ لاختيار قائمة الصورة.
- ٢ - اضغط الزر الأيمن ثم الزر لأعلى وأسفل لاختيار XD.
- ٣ - اضغط الزر الأيمن ثم الزر لأعلى وأسفل لاختيار On أو Off في قائمة السحب لأسفل XD.
- ٤ - اضغط الزر OK أو الزر ◀.
- ٥ - اضغط بصفة متكررة على زر القائمة MENU للرجوع إلى المشاهدة العادية للتلفزيون.

العين (إختيارية)

العين وظيفة إختيارية. فقط الجهاز المزود بالعين الإختيارية هو الذي يمكن أن يقوم بهذه الوظيفة. في بعض الموديلات، فإن الجهاز يقوم بضبط الصورة تلقائياً طبقاً للأحوال المحيطة. وهذا سوف يمكنك من الإستمتاع بأفضل صورة مناسبة بحسب أحوال الإضاءة المحيطة. اضغط زر العين/* لتحويل وظيفة العين تشغيلاً أو إيقافاً.

ضبط الصوت

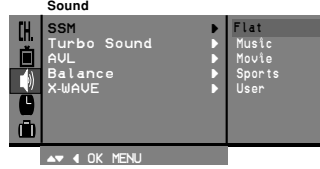
SSM (ذاكرة حالة الصوت)

درجة جهازة الصوت إلى وضع التشغيل الأتوماتيكي فإن الجهاز يحتفظ أتوماتيكياً بمستوي درجة الصوت المتوازن حتي ولو قمت بتغيير البرامج. أما الصوت التريو فهو يقدم صوتاً مجسماً كما في صالات الأخرى.

يمكنك اختيار وضع ضبط الصوت المفضل لديك: تخيلي: مسطح ، موسيقي ، أفلام أو حديث عادي ويمكن الضبط أيضاً لتردد الصوت في الإكواليزر.

- ١ - اضغط زر القائمة MENU ثم اضغط الزر ▲ \ ▼ لاختيار قائمة الصوت.
- ٢ - اضغط الزر ►. إضغط الزر إلى أعلى وإلى أسفل لاختيار بند الصوت المطلوب مثل: AVL أو Balance.
- ٣ - يتم إجراء الضبط المطلوب باستخدام الأزرار ► / ◀ أو ▲ / ▼ أو الزر موافق.
- ٧ - اضغط الزر OK.
- ٥ - اضغط بصفة متكررة على زر القائمة MENU للرجوع إلى المشاهدة العادية للتلفزيون.

- ١ - اضغط زر القائمة MENU ثم اضغط الزر ▲ \ ▼ لاختيار قائمة الصوت.
- ٢ - اضغط الزر الأيمن ثم الزر لأعلي وأسفل لاختيار وضع الضبط SSM.
- ٣ - اضغط الزر ► ثم الزر لأعلي وأسفل لاختيار ضبط الصورة في قائمة السحب لأسفل SSM.



الصوت اللا سلكي (X-WAVE) (إختياري)

- يمكنك أيضاً الاستماع إلى الصوت من خلا مستقبل FM. بعض الموديلات تعرض كما هو موضح بالأسفل.
١. اضغط زر MENU ثم زر ▼ \ ▲ لاختيار قائمة Sound.
 ٢. اضغط زر ► ثم زر ▼ \ ▲ لاختيار X-WAVE.
 ٣. اضغط زر ► ثم زر ▼ \ ▲ لاختيار SET Freq.
 ٤. اضغط زر ► لضبط التردد من قائمة X-WAVE.
 ٥. استعمل الأرقام من ٠ إلى ٩ أو اضغط زر ► \ ◀ لطابعة تردد جهاز التلفزيون بتردد مستقبل FM.

ملاحظة:

١. إن كان الاستقبال ضعيفاً، اختر تردداً آخر.
٢. للحصول على أفضل نتائج، لا بد إلا تزيد السافة بين التلفزيون ومستقبل FM عن ١٦.٤ قدماً.
٣. في بعض الأماكن قد تضعف قدرة وحدة إرسا موجات FM، كما هو الحا بالقرب من برج الإرسا .
٤. قد تعتمد حساسية الاستقبال على نوع المستقبل (راديو FM).

إختيار مخرج الصوت (التريو)

- في وضع الصوت والصورة يمكنك اختيار مخرج الصوت للسماعات اليمنى واليسرى.
- اضغط بصورة متكررة على الأزرار ٨/٢/ * لاختيار مخرج الصوت.
- يسار+يمين:** الإشارة الصوتية من مدخل الصوت الأيسر تتجه إلى السماعة اليسرى وإشارة الصوت من مدخل الصوت اليمين يتم إرسالها إلى السماعة اليمين.
- يسار+ يسار:** الإشارة الصوتية من مدخل الصوت الأيسر يتم إرسالها إلى السماعات اليسرى واليميني.
- يمين+يمين:** الإشارات الصوتية من مدخل الصوت الأيمن يتم إرسالها إلى السماعات اليسرى واليميني.

ضبط تردد الصوت.

- أ - اضغط الزر الأيمن في قائمة المستخدم لعرض القائمة الفرعية المستخدم.
- ب - إضغط زر الحركة لليمن واليسار لاختيار نطاق الصوت.
- ج - ويتم إعداد مستوى الصوت المناسب بزر الحركة إلى أعلى وإلى أسفل.
- د - إضغط الزر موافق لتخزينها لمستخدمي الصوت.

اضغط بصفة متكررة على زر القائمة MENU للرجوع إلى المشاهدة العادية للتلفزيون.

إختيار الصوت السريع

عند تشغيل هذه الوظيفة، فإن الصوت سوف يصبح أكثر تركيزاً وتكبيراً عن الصوت العادي.

- ١ - اضغط زر القائمة MENU ثم اضغط الزر ▲ \ ▼ لاختيار قائمة الصوت.
- ٢ - اضغط الزر ► ثم الزر ▲ \ ▼ لاختيار Turbo Sound
- ٣ - اضغط زر القائمة ► ثم اضغط الزر ▲ \ ▼ لاختيار On أو Off.
- ٤ - اضغط الزر OK أو الزر ◀.
- ٥ - اضغط بصفة متكررة على زر القائمة MENU للرجوع إلى المشاهدة العادية للتلفزيون.

ضبط الصوت

يمكنك ضبط التوازن أو AVL (ضبط مستوى الصوت أوتوماتيكياً). ويقوم ضبط مستوى الصوت AVL بالمحافظة علي مستوى درجة الصوت في نفس المستوى حتي في حالة تغيير البرامج. أما الصوت التريو فهو يصدر صوتاً مجسماً مثل صالات الأوبرا. إذا قمت بتحويل DBS إلى وضع التشغيل فإن الجهاز سيصدر صوتاً ديناميكياً بنغمة باص. فإذا قمت بتحويل

ضبط الصوت

الاستقبال الاستريو / المزدوج (إختياري). المزدوج ٢: وهو يقوم بإرسال لغة الإذاعة الثانوية إلى السماعات.

المزدوج ٢+١: يرسل لغة منفصلة لكل سماعة. عند اختيار أحد البرامج فإن المعلومات الخاصة بصوت المحطة تظهر بعد اختفاء رقم البرنامج واسم المحطة.

إستقبال الصوت NICAM (إختياري)

إذا كان جهازك مزوداً بجهاز الاستقبال لاستقبال NICAM، فإن الصوت الرقمي العالي الجودة NICAM (الوحدة المتعددة الصوتية المركبة اللحظية) يمكن استقباله. يمكن اختيار مخرج الصوت طبقاً لنوع الإذاعة التي يتم استقبالها كما يلي بالضغط على الزر ١/٢/٣ * بصفة متكررة.

- ١ - عند إستقبال إرسال NICAM فردي (مونو)، يمكنك إختيار NICAM مونو أو FM مونو.
- ٢ - عند إستقبال الإرسال NICAM ستريو، يمكنك إختيار NICAM ستريو أو FM مونو. وإذا كانت إشارة الستيريو ضعيفة، يتم التحويل إلى FM مونو.
- ٣ - عند إستقبال إرسال مزدوج، يمكنك إختيار NICAM المزدوج ١ أو NICAM المزدوج ٢ أو NICAM المزدوج ٢+١ أو الإختيار الفردي (مونو). وعند إختيار وضع الضبط مونو مع إرسال FM (مونو) إن شاشة العرض مونو (لون فردي) تظهر على الشاشة.

إذاعة	عرض على الشاشة
مونو	مونو
ستيريو	ستيريو
مزدوج	مزدوج ١

اختبار الصوت الفردي

عند الإستقبال الاستريو إذا كانت إشارة الاستريو ضعيفة يمكنك التحويل إلى الاختيار الفردي بالضغط على الزر ١/٢/٣ * وفي الإستقبال الفردي يتم تحسين عمق الصوت. ولغرض التحويل إلى الاستريو اضغط الزر ١/٢/٣ * مرة أخرى.

اختبار اللغة للإذاعة بلغة مزدوجة

عند استقبال برنامج في لغتين (لغة مزدوجة) يمكنك التحويل إلى المزدوج ١ أو المزدوج ٢ أو (المزدوج ١-٢) بالضغط على الزر ١/٢/٣ * بصفة متكررة. الإختيار ١: وهو يقوم بإرسال لغة الإذاعة الابتدائية إلى السماعات.

ضبط الوقت

- ٤ - اضغط الزر ► ثم الزر ▲ \ ▼ لضبط الدقيقة.
- ٥ - وظيفة التشغيل في الوقت فقط ! اضغط الزر ► ثم الزر ▲ \ ▼ لضبط مستوى درجة الصوت.
- ٦ - اضغط الزر OK.
- ٧ - اضغط بصفة متكررة على زر القائمة MENU للرجوع إلى المشاهدة العادية للتلفزيون.

ملاحظة:

- ١ - تعمل هذه الوظيفة فقط في وضع الانتظار.
- ب- لمشاهدة وقت التشغيل / الإيقاف الباقي، يتم اختيار قائمة الوقت.
- ج - عند فصل الكهرباء من مفتاح الكهرباء الرئيسي، يعاد ضبط الوقت ويتحول وقت التشغيل / الإيقاف إلى وضع الفصل.

الإيقاف الأتوماتيكي بالتوقيت

إذا قمت بتشغيل وضع الانتظار الأتوماتيكي (AUTOSLEEP) من خلال قائمة السحب لأسفل فإن الجهاز يتحول أوتوماتيكياً إلى وضع الانتظار بعد ١٠ دقائق تقريباً بعد توقف إرسال محطة التلفزيون إذا لم تكن هناك أي إشارات.

- ١ - اضغط زر القائمة MENU ثم اضغط الزر ▲ \ ▼ لاختيار قائمة لوقت.
- ٢ - اضغط الزر الأيمن ثم الزر لأعلى وأسفل لاختيار وضع الانتظار الأتوماتيكي (AUTO SLEEP).
- ٣ - اضغط الزر الأيمن ثم الزر لأعلى وأسفل لاختيار وضع التشغيل أو الإيقاف لقائمة السحب لأسفل لوضع الانتظار الأتوماتيكي (AUTO SLEEP).
- ٤ - اضغط الزر OK أو الزر ►.
- ٥ - اضغط بصفة متكررة على زر القائمة MENU للرجوع إلى المشاهدة العادية للتلفزيون.



ضبط الساعة

- ١ - اضغط زر القائمة MENU ثم اضغط الزر ▲ \ ▼ لاختيار قائمة لوقت.
- ٢ - اضغط زر القائمة ► ثم اضغط الزر ▲ / ▼ لاختيار Clock.
- ٣ - اضغط الزر ► ثم الزر ▲ \ ▼ لضبط الساعة.
- ٤ - اضغط الزر ► ثم الزر ▲ \ ▼ لضبط الدقيقة.
- ٥ - اضغط الزر OK.
- ٦ - اضغط بصفة متكررة على زر القائمة MENU للرجوع إلى المشاهدة العادية للتلفزيون.

ضبط تايمر التشغيل / الإيقاف

باستخدام هذه الوظيفة في وضع التشغيل ON، فإن الجهاز يقوم بالتحويل أوتوماتيكياً إلى وضع التشغيل أو الإيقاف عند وقت سابق التحديد. يجب أن تضبط الوقت بصورة صحيحة قبل استخدام وظيفة التوقيت للتشغيل / الإيقاف.

- ١ - اضغط زر القائمة MENU ثم اضغط الزر ▲ \ ▼ لاختيار قائمة لوقت.
- ٢ - اضغط زر القائمة ► ثم اضغط الزر ▲ \ ▼ لاختيار Time On أو Off.
- ٣ - اضغط الزر ► ثم الزر ▲ \ ▼ لضبط الساعة.

الوظائف الأخرى

أوضاع التلفزيون والصوت والصورة

يمكن ضبط المدخلات لكل من وضع التلفزيون أو وضع الصوت والصورة. ويتم استخدام وضع الصوت والصورة عند توصيل مسجل فيديو كاسيت أو معدات أخرى بالجهاز.

ملاحظة: عند توصيل جهاز فيديو عن طريق مخرج الأرياء، فإن الجهاز يتم استخدامه في وضع التلفزيون. انظر الجزء الخاص بتوصيل المعدات الخارجية.

١ - اضغط زر القائمة MENU ثم اضغط الزر ▲ \ ▼ لاختيار قائمة لوقت.

٢ - اضغط الزر الأيمن ثم الزر لأعلي وأسفل لاختيار الإدخال.

٣ - اضغط الزر الأيمن ثم الزر لأعلي وأسفل لاختيار وضع التلفزيون أو وضع الصوت والصورة AV1 أو AV2 أو AV3 أو COMPONENT (إختياري) في قائمة السحب لأسفل والخاصة بالمدخل.

AV1 : جهاز الفيديو متصل بمقبس الـ يوروسكارت أو جاك جهاز التلفزيون.

AV2 : جهاز الفيديو متصل بمقبس AV IN2 على بجهاز التلفزيون.

AV3 : جهاز الفيديو متصل بمقبس AV IN3 على بجهاز التلفزيون.

COMPONENT : المكونات متصلة بمقابس مدخل المكونات في الجهاز. (إختياري)

٤ - اضغط بصفة متكررة على زر القائمة MENU للرجوع إلى المشاهدة العادية للتلفزيون.

وعلى التبادل يمكنك إختيار وضع التلفزيون أو وضع الصوت والصورة بالضغط على زر التلفزيون/الصوت والصورة.

للرجوع إلى وضع التلفزيون، إضغط زر القنوات إلى أعلى أو إلى أسفل أو أزرار الأرقام.

التحويل الأوتوماتيكي للصوت والصورة (إختياري)

إذا قام جهاز الفيديو لديك بإخراج فولت التحويل عند تشغيله ليعرض من جهاز الفيديو الموصل بمخرج الـ يوروسكارت سوكت، فإن الجهاز سوف يتحول إلى الوضع AV1 أوتوماتيكيًا في حالة إنبال إشارة الصوت والصورة.

ولكن إذا أردت أن تستمر في مشاهدة وضع التلفزيون، فعليك بالضغط على أزرار الحركة إلى أعلى وإلى أسفل أو على أزرار الأرقام.

إضغط زر التلفزيون / الصوت والصورة للعودة إلى وضع الصوت والصورة.

مفتاح منع التشغيل من قبل الأطفال

يمكن ضبط جهاز التلفزيون بحيث يلزم استخدام الريموت كنترول لغرض التحكم فيه، وهذه الخاصية يمكن إستخدامها لمنع الأطفال من مشاهدة التلفزيون بدون إذن.

١ - اضغط زر القائمة MENU ثم اضغط الزر ▲ \ ▼ لاختيار قائمة لوقت.

٢ - اضغط الزر الأيمن ثم الزر لأعلي وأسفل لاختيار قفل حماية الأطفال.

٣ - اضغط الزر الأيمن ثم الزر لأعلي وأسفل لاختيار وضع التشغيل أو إيقاف لقائمة السحب لأسفل الخاصة بقفل حماية الأطفال.

٤ - اضغط الزر OK أو الزر ◀.

٥ - اضغط بصفة متكررة على زر القائمة MENU للرجوع إلى المشاهدة العادية للتلفزيون.

مع وجود القفل في وضع التشغيل، تظهر شاشة العرض (مفتاح منع التشغيل يعمل) على الشاشة، وذلك عند الضغط على أي زر على اللوحة الأمامية أثناء مشاهدة التلفزيون.

الخلفية الزرقاء (إختياري)

إذا قمت باختيار وضع التشغيل للخلفية الزرقاء BLUE BACK بقائمة السحب لأسفل ستظهر خلفية زرقاء على الشاشة عندما تكون هناك إشارات ضعيفة أو لا توجد إشارة.

١ - اضغط زر القائمة MENU ثم اضغط الزر ▲ \ ▼ لاختيار قائمة لوقت.

٢ - اضغط الزر الأيمن ثم الزر لأعلي وأسفل لاختيار الخلفية الزرقاء.

٣ - اضغط الزر الأيمن ثم الزر لأعلي وأسفل لاختيار التشغيل أو إيقاف لقائمة السحب لأسفل الخاصة بالخلفية الزرقاء.

٤ - اضغط الزر OK أو الزر ◀.

٥ - اضغط بصفة متكررة على زر القائمة MENU للرجوع إلى المشاهدة العادية للتلفزيون

إزاحة وميل الصورة (إختياري)

يمكن أن تكون صورة التلفزيون مزاحة على الجانب الأيسر أو الأيمن في حالة نقل الجهاز إلى مكان آخر. وهذه الوظيفة يمكن أن تستخدم لتعويض هذه الإزاحة.

١ - اضغط زر القائمة MENU ثم اضغط الزر ▲ \ ▼ لاختيار قائمة لوقت.

٢ - اضغط زر القائمة ► ثم اضغط الزر ▲ \ ▼ لاختيار الإزاحة / الميل.

٣ - اضغط الزر الأيمن ثم الزر لضبط الميل في قائمة السحب لأسفل والخاصة بالميل.

٤ - اضغط الزر OK.

٥ - اضغط بصفة متكررة على زر القائمة MENU للرجوع إلى المشاهدة العادية للتلفزيون.

معادلة المغناطيسية الأرضية

كنتيجة لوجود الأنوية براون ذات الحجم الكبير جداً في الجهاز ، فإن المجال المغناطيسي الأرضي قد يؤثر على نقاء لون الصورة في حالة وجود مواد مغناطيسية قريبة أو بحسب إتجاه تركيب الجهاز. وقد تظهر خطوط على الشاشة أو قد يكون اللون غير متساوي في الأركان. ويمكنك الإستمتاع بالمشاهدة بجودة ألوان عالية بتشغيل وظيفة معادلة المغناطيسية (إزالة التأثير المغناطيسي).

١ - اضغط زر القائمة MENU ثم اضغط الزر ▲ \ ▼ لاختيار قائمة لوقت.

٢ - اضغط زر القائمة ► ثم اضغط الزر ▲ \ ▼ لاختيار خاصية ضبط المنحنيات للألوان.

٣ - اضغط الزر الأيمن ثم الزر لأعلي وأسفل لاختيار التشغيل لقائمة السحب لأسفل (DEGAUSS).

٤ - اضغط الزر OK أو الزر ◀.

٥ - اضغط بصفة متكررة على زر القائمة MENU للرجوع إلى المشاهدة العادية للتلفزيون.

ملاحظة : إذا لم تتمكن من ضبط حالة الشاشة لإزالة المغناطيسية، حاو مرة أخرى بعد ٥ دقائق.

الوظائف الأخرى

جهاز التوقيت لغرض النوم

ب - لإلغاء توقيت النوم، يتم تكرار الضغط على زر التوقيت حتى تظهر الشاشة المبينة.

ج - عند إطفاء جهاز التوقيت، فإن الجهاز يلغي المدة الزمنية المسبقة للتوقيت.

إنك لا تحتاج لأن تتذكر إطفاء الجهاز قبل أن تذهب للنوم. فـجهاز التوقيت عند النوم يقوم بالتحويل أوتوماتيكياً لتحويل الجهاز إلى وضع الإنتظار بعد إنقضاء مدة زمنية معينة.

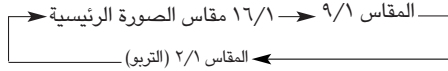
إضغط زر جهاز التوقيت (النوم) لإختيار عدد الدقائق. يظهر عرض الساعة على الشاشة يتبعه القيمة : ١٠، ٢٠، ٣٠، ٤٠، ٥٠، ٦٠، ٩٠، ١٢٠، ١٨٠ و ٢٤٠ ويبدأ التأيمر في الحساب من عدد الدقائق المختارة.

ملاحظة:

١ - لمشاهدة وقت النوم المتبقي في جهاز التوقيت، إضغط زر التوقيت مرة.

التشغيل PIP (الصورة المصغرة الإضافية) (إختياري)

الفرعية المطلوب.
يظهر مقياس الصورة الفرعية كما يلي:



ملاحظة : عندما يكون مقياس الصورة الفرعية ٢/١ الصورة الرئيسية، قد يضعف مستوى جودة الصورة.

تثبيت الصورة الفرعية

إضغط زر الإيقاف (STILL) لتثبيت حركة الصورة الفرعية. إضغط زر مرة أخرى لإستعادة الحركة.

تعديل وضع الصورة الفرعية

إضغط زر الوضع بصفة متكررة حتي يتم تحقيق الوضع المطلوب

الإختبار:

PIP وظيفة إختيارية، بحيث أن الجهاز المجهز فقط بالوظيفة PIP يمكن أن يعمل هكذا. تقوم الوظيفة PIP (صورة داخل صورة) بعرض الصورة داخل الصورة.

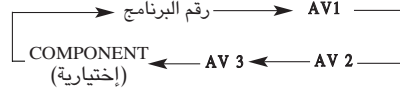
التشغيل والإيقاف

إضغط زر الصورة داخل الصورة للتحويل إلى الصورة الفرعية. إضغط الزر مرة أخرى لإطفاء الصورة الفرعية.

إختيار وضع المدخل للصورة الفرعية

اضغط زر الإدخال لاختيار وضع الإدخال للصورة الفرعية.

في كل مرة يتم ضغط هذا الزر فإن كل وضع للمدخل للصورة الفرعية يتم عرضه كما هو مبين أدناه.



التحويل بين الصور الرئيسية والفرعية

إضغط زر SWAP للتحويل بين الصورة الرئيسية والفرعية.

إختيار برنامج للصورة الفرعية

اختيار برنامج الصورة الفرعية متوافر عندما تكون الصورة الفرعية في وضع التلفزيون. اضغط أزرار البرنامج + / - لاختيار برنامج للصورة الفرعية. ويتم عرض رقم البرنامج المختار علي الجانب العلوي الأيسر من الصورة الفرعية.

مقاس الصورة الفرعية

اضغط بصورة متكررة علي زر المقاس لاختيار مقاس الصورة

قناة المعلومات (إختيارية)

قناة المعلومات أو (توب تكست) وظيفة إختيارية، ولذلك فإن الجهاز المزود بنظام لهذه النصوص هو وحده الذي يمكنه إستقبال إذاعة النصوص الإخبارية.

قناة المعلومات خدمة مجانية من معظم محطات التلفزيون والتي تقدم المعلومات المحدثة والمطورة بخصوص الأتباء والطفس والبرامج التلفزيونية وأسعار الأسهم وموضوعات أخرى عديدة.

جهاز فك الشفرة لقناة المعلومات لهذا التلفزيون يمكن أن يدعم كل من أنظمة النصوص البسيطة والكبرى والسريعة. والنظام البسيط (نصوص إخبارية قياسية) يتكون من عدد من الصفحات التي يتم إختيارها بإدخال رقم الصفحة المقابل مباشرة. والأنظمة الأخرى توب وفاست تكست (نظام النصوص الإخبارية السريع)، فهي أساليب حديثة تسمح لك بسرعة الوصول وإختيار معلومات النصوص الإخبارية.

البلوك/ المجموعة / إختيار الصفحة

١ - باستخدام الزر الأزرق يمكنك التنقل من بلوك إلى البلوك التالي.

٢ - إستخدم الزر الأصفر للتحرك إلى المجموعة التالية مع التدفق الزائد الأتوماتيكي على البلوكات التالية.

٣ - باستخدام الزر الأخضر يمكنك الإنتقال إلى الصفحة التالية مع التدفق الأتوماتيكي للمجموعة التالية.

٤ - الزر الأحمر يسمح بالرجوع إلى الإختيار السابق. وبالتبادل فإن زر ضبط البرنامج إلى أسفل يمكن إستخدامه.

إختيار الصفحة المباشرة

من خلال وضع النصوص الإخبارية البسيطة، يمكنك إختيار صفحة بإدخال رقمها من ثلاثة أرقام وذلك باستخدام أزرار الأرقام في الوضع Top.

النصوص السريعة

صفحات نصوص قناة المعلومات ذات كود بالألوان على طول قاع الشاشة ويتم إختيارها بالضغط على الزر الملون المقابل.

إختيار الصفحة

١ - أضغط زر الفهرس لإختيار صفحة الفهرس.

٢ - يمكنك إختيار الصفحات ذات كود الألوان على طول الخط السفلي بنفس الأزرار الملونة.

٣ - بالمقابلة مع وضع النصوص الإخبارية البسيط، يمكنك إختيار صفحة بإدخال رقم الصفحة من ثلاثة أرقام بأزرار الأرقام في وضع النصوص السريعة.

٤ - يمكن إستخدام زر البرنامج لإختيار الصفحة السابقة أو التالية.

التشغيل / الإيقاف

إضغط زر النصوص الإخبارية للتحويل إلى قناة المعلومات. الصفحة الأولى أو الصفحة الأخيرة تظهر على الشاشة.

يتم عرض رقمين للصفحات وإسم محطة التلفزيون والتاريخ والتوقيت أعلى الشاشة. ورقم الصفحة الأوى بيبين إختيارك بينما الرقم الثاني يبين الصفحة الحالية التي يتم عرضها.

إضغط زر التلفزيون / الصوت والصورة لغرض إطفاء النصوص الإخبارية. وعندئذ يعود الوضع السابق للظهور.

النص البسيط

إختيار الصفحة

١ - يتم إدخال رقم الصفحة المطلوب كرقم ثلاثي بأزرار الأرقام. وإذا حدث أثناء الإختيار وضغط على الرقم الخاطيء، فيجب أن تقوم بإكمال الأرقام الثلاثة ثم إعادة إدخال رقم الصفحة الصحيح.

٢ - زر البرنامج يمكن إستخدامه لإختيار الصفحة السابقة أو التالية.

برمجة أزرار الألوان في وضع القائمة (إختيارية)

إضغط زر الوضع للتحويل إلى الوضع LIST.

يمكن ضبط كود الألوان لأربعة أرقام لصفحات النصوص الإخبارية بحسب إختيارك ويمكن إختيارها بسهولة بالضغط على الزر الملون المقابل على الوحدة اليدوية للتحكم عن بعد.

١ - اضغط زراً ملوناً.

٢ - باستخدام أزرار الأرقام، يتم اختيار الصفحة التي ترغب في برمجتها.

٣ - اضغط الزر موافق، ثم يتم تخزين الصفحة التي تم اختيارها مع وميض رقم الصفحة المختار مرة واحدة. ومن هذه اللحظة يمكنك اختيار هذه الصفحة بنفس الزر الملون.

٤ - تتم برمجة الأزرار الملونة الثلاثة الأخرى بنفس الطريقة.

الوضع العلوي (Top Text) (إختيارية)

يقوم دليل المستخدم بعرض مجالات الألوان الأربعة الأحمر

قناة المعلومات (إختيارية)

وظائف قناة المعلومات الخاصة

وعدد الصفحات الفرعية والصفحة الفرعية التي يتم عرضها يتم بيانها عادة على الشاشة أسفل بيان الوقت. وعند الضغط على هذا الزر يتم عرض رمز الإيقاف على الركن الأيسر العلوي من الشاشة ويتم منع تعديل الصفحة أتوماتيكياً. لغرض الإستمرار إضغط هذا الزر مرة أخرى.

✍ الخلط

لغرض عرض صفحات قناة المعلومات على الصورة التليفزيونية. ولغرض إطفاء الصورة التليفزيونية إضغط هذا الزر مرة أخرى.

⌚ الوقت

عند مشاهدة برنامج التليفزيون، إضغط هذا الزر لعرض بيان الوقت في الركن الأيمن العلوي من الشاشة. وإضغط هذا الزر مرة أخرى لإزالة العرض. وفي وضع النصوص الإخبارية، إضغط هذا الزر لإختيار رقم الصفحة الفرعية. ويتم عرض رقم الصفحة الفرعية أسفل الشاشة. ولغرض التثبيت أو تعديل الصفحة الفرعية، إضغط زر البرنامج إلى أعلى أو إلى أسفل أو إضغط أزرار الأرقام. وإضغط مرة أخرى للخروج من هذه الوظيفة.

🔍 الكشف?

إضغط هذا الزر لعرض المعلومات المخفية مثل حلول الألغاز أو الكلمات المتقطعة. إضغط هذا الزر مرة أخرى لإزالة المعلومات من الشاشة.

📏 الحجم

يتم إختيار النص بإرتفاع مزدوج. إضغط هذا الزر لتوسيع النصف الأعلى من الصفحة. إضغط هذا الزر مرة أخرى لتوسيع النصف الأسفل من الصفحة. إضغط هذا الزر مرة أخرى للرجوع إلي العرض المعتاد.

🔄 تجديد البيانات

لعرض الصورة التليفزيونية على الشاشة أثناء الإنتظار لصفحة النصوص الإخبارية الجديدة. وعندئذ يظهر العرض المبين على الشاشة في الركن الأيسر العلوي من الشاشة. وعند توافر الصفحة ذات البيانات الجديدة، فإن العرض المبين يتحول إلى رقم الصفحة. إضغط هذا الزر لمشاهدة صفحة النصوص الإخبارية الجديدة.

🔒 التثبيت

لغرض إيقاف تغيير الصفحة إتوماتيكياً والذي يحدث إذا كان صفحة النصوص الإخبارية تتكون من صفحتين فرعيتين أو أكثر.

