



PEDESTAL KIT

INSTALLATION INSTRUCTIONS

Before beginning installation, read these instructions carefully. This will simplify installation and ensure that the pedestal is installed correctly and safely. Leave these instructions near the pedestal after installation for future reference.

For 27" washer, dryer,
and combination

JUEGO DE PEDESTAL

INSTRUCCIONES DE INSTALACIÓN

Antes de comenzar la instalación, lea atentamente estas instrucciones. Esto simplificará la instalación y asegurará que el pedestal está instalado en forma correcta y segura. Conserve estas instrucciones cerca del pedestal luego de la instalación para futuras consultas.

Para lavadora, secadora,
y combo de 27"

TROUSSE DE PIÉDESTAL

DIRECTIVES D'INSTALLATION

Avant de commencer l'installation, lisez attentivement ces instructions. Cela simplifiera votre installation et assurera que le piédestal est installé correctement et en toute sécurité. Conservez ces instructions à proximité du piédestal après son installation, pour référence future.

Pour machine à laver, sècheuse,
et combo de 27 po

PEDESTAL KIT

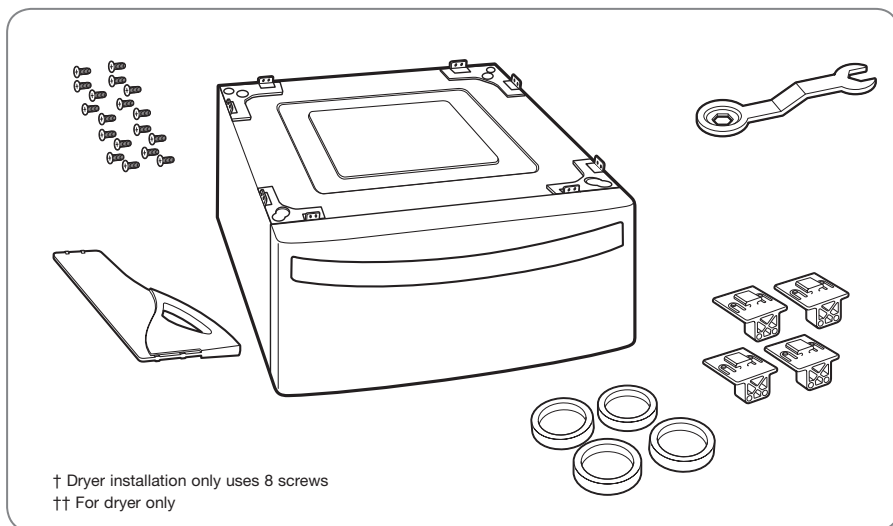
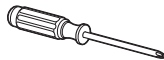
INTRODUCTION

The pedestal accessory includes:

- Drawer divider (1)
- Screws (18) †
- Floor Pads(4)
- Wrench
- Retainers (4) ††

Tools Needed for Installation:

- Phillips-head screwdriver
- Wrench (supplied)



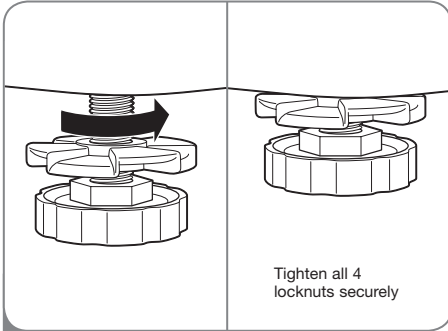
To ensure safe and secure installation, please thoroughly follow the instructions below.

⚠ WARNING

- **Incorrect installation can cause serious accidents.**
- **The appliances are heavy. Two or more people are required when installing the pedestal.** There is a risk of serious back injury or other injuries.
- **Do not allow children to play in or on the drawer.** There is a risk of suffocation or injury.
- **Do not step on the handle.** There is a risk of serious injury.
- **If appliances are already installed, disconnect them from all power, water, or gas lines and from draining or venting connections.** Failure to do so can result in electrical shock, fire, explosion, or death.
- Wear gloves during installation.

PEDESTAL KIT

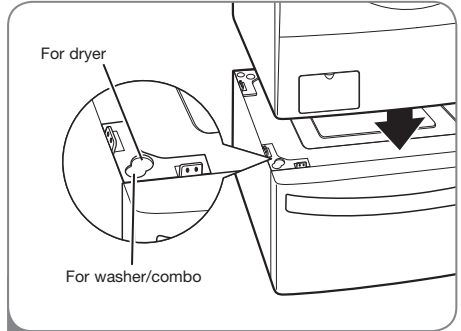
PEDESTAL INSTALLATION – WASHER



- 1 Make sure the leveling feet of the appliance are fully retracted.

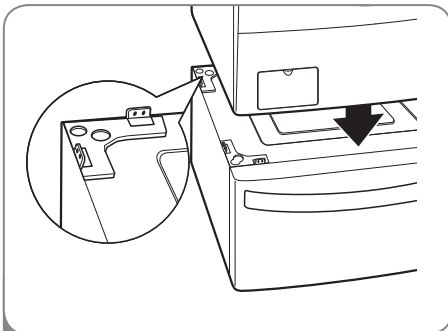
Once the leveling feet of the **washer** are fully retracted, tighten all locknuts securely.

NOTE: The appliance and pedestal assembly must be placed on a solid, sturdy, level floor for proper operation.



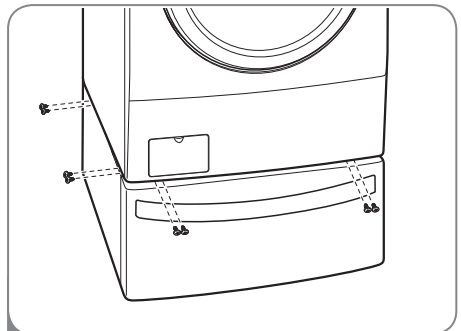
- 2 Position the appliance on top of the pedestal.

The washer feet will fit into the outermost corner positions and the dryer feet will fit into the innermost positions as shown.



- 3 Make sure the back feet are in the correct positions.

The washer feet will fit into the outermost corner positions and the dryer feet will fit into the innermost positions as shown.



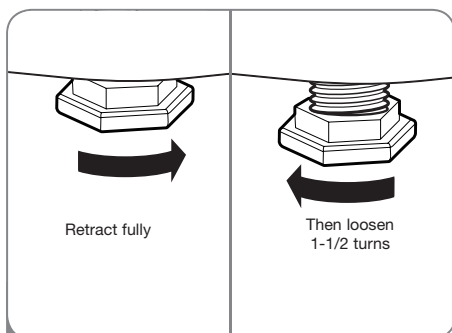
- 4 Make sure the holes on the pedestal align with the holes in the appliance, then install 4 screws at each corner to securely attach the appliance to the pedestal.

NOTE: If the screws are not installed properly, noise and vibration may result.

Move the appliance to the desired location.

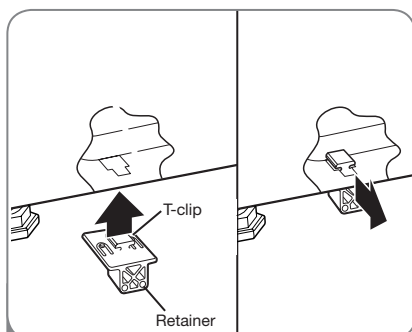
PEDESTAL KIT

PEDESTAL INSTALLATION – DRYER

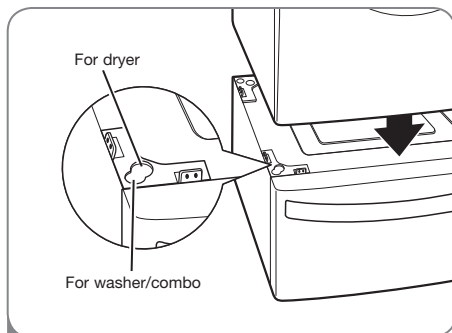


- 1 To set the dryer to the same height as the washer, fully retract the leveling feet of the dryer by turning them clockwise, then turn them counterclockwise 1-1/2 turns.

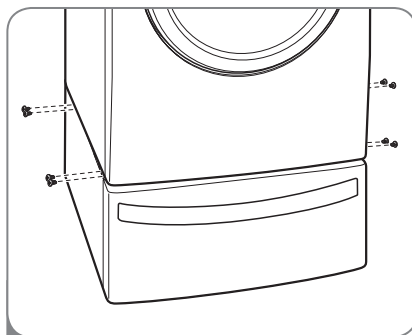
NOTE: The appliance and pedestal assembly must be placed on a solid, sturdy, level floor for proper operation.



- 2 Insert the T-clip of the 4 retainers into the dryer base as shown. Press up on the back of the clip and pull outward to lock into place.



- 3 Place the dryer on the pedestal. Make sure the front and back feet are in the correct positions. The dryer feet will fit into the innermost positions as shown.



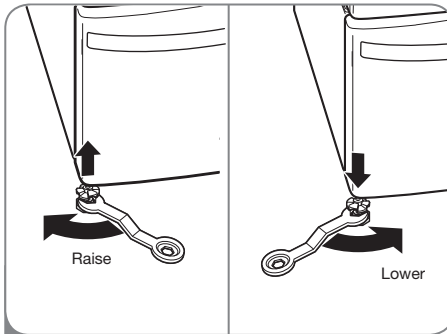
- 4 Make sure the holes on the pedestal align with the holes in the retainers, then install 2 screws at each corner to securely attach the appliance to the pedestal.

NOTE: If the screws are not installed properly, noise and vibration may result.

Move the appliance to the desired location.

PEDESTAL KIT

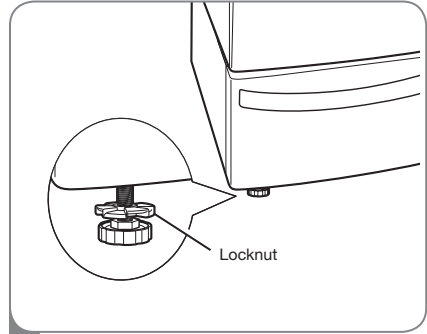
PEDESTAL INSTALLATION – FINAL INSTALLATION



- 1 Loosen the locknuts on all 4 leveling feet of the **pedestal** until you can turn them with the wrench. Turn clockwise to raise or counterclockwise to lower until the pedestal is level and all 4 feet are solidly against the floor.

Using the Floor Pads

When installing the pedestal on a wooden floor, place the floor pads included with your appliance under the legs of the pedestal. This will help reduce vibration when the appliance is operating.

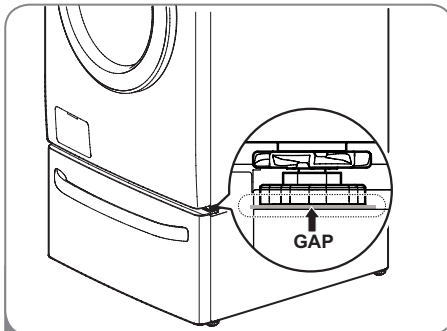


- 2 Securely tighten all locknuts by hand.

NOTE: Noise and vibration may result if locknuts are not tightened.

Be sure to connect the appliances to all water, power, or gas lines and draining or venting connections before operation.

If there is excessive vibration during the first operation after installation, slightly adjust the leveling feet.



- 3 To make sure the appliance is well set on the pedestal. Please adjust all four adjustable feet and locknuts of the appliance accordingly.

JUEGO DEL PEDESTAL

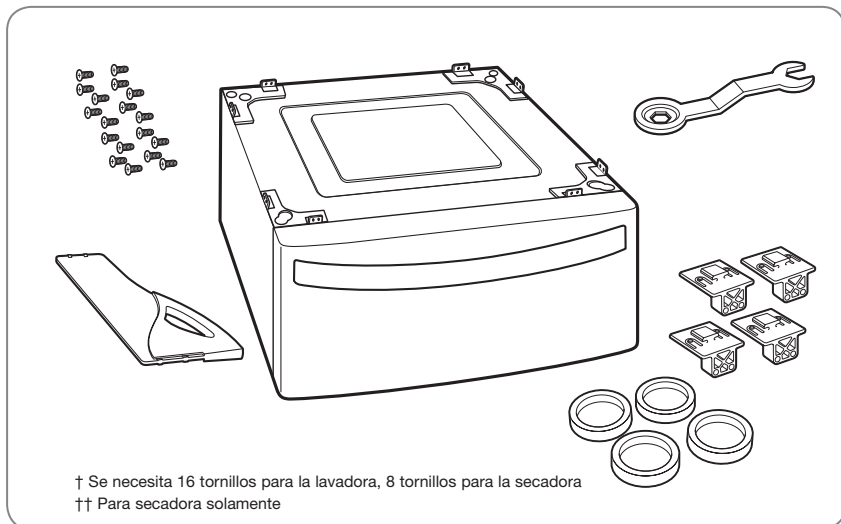
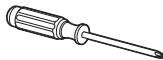
INTRODUCCIÓN

El accesorio de pedestal incluye:

- Divisor de cajón (1)
- Tornillos (18) †
- Almohadillas para piso(4)
- Llave (1)
- Sujetadores (4) ††

Herramientas necesarias para la instalación:

- Destornillador Phillips
- Llave (provista)



† Se necesita 16 tornillos para la lavadora, 8 tornillos para la secadora

†† Para secadora solamente

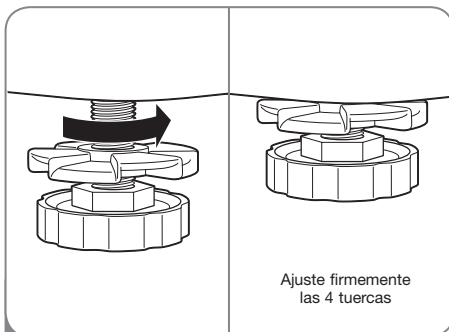
Para asegurar la instalación segura, siga cuidadosamente las siguientes instrucciones.

⚠ ADVERTENCIA

- **La instalación incorrecta puede causar accidentes graves.**
- **Los electrodomésticos son muy pesados. Se requiere de dos o más personas para instalar del pedestal.** Si esto no se cumple se podrán sufrir daños en la espalda u otras heridas.
- **No permita que los niños jueguen en el cajón.** Existe riesgo de asfixia y heridas.
- **Nunca se debe dar un paso sobre la manija.** Si lo hace se podrán producir heridas graves.
- **Si los electrodomésticos ya se encuentran instalados, desconéctelos de cualquier fuente de alimentación, tuberías de gas o agua y de las conexiones de drenaje o ventilación.** Si no se cumple con esta advertencia se podrán producir incendios, explosión, descargas eléctricas o muerte.
- Si no cumple con estas instrucciones puede resultar en muerte o incendio

JUEGO DEL PEDESTAL

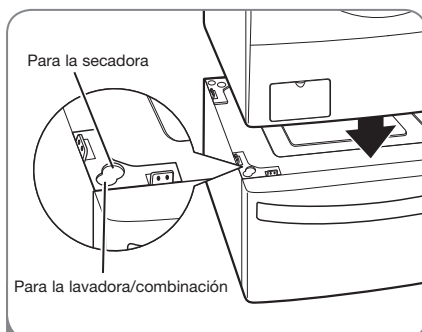
INSTALACIÓN DEL PEDESTAL – LAVADORA



- 1 Asegúrese de que las patas niveladoras del electrodoméstico están replegadas completamente.

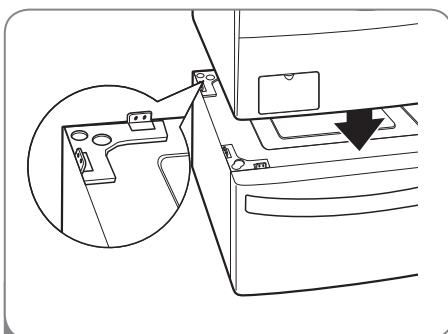
Una vez que las patas niveladoras de la **lavadora** estén completamente replegadas, ajustar todas las tuercas de manera segura.

NOTA: El conjunto del electrodoméstico y el pedestal deben estar colocados en un piso sólido, resistente y nivelado para obtener el funcionamiento adecuado.



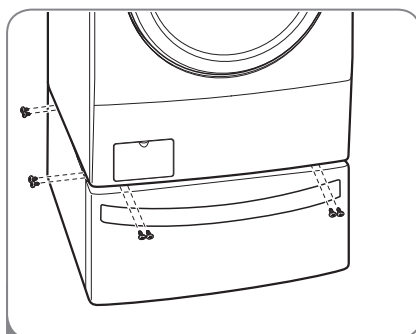
- 2 Coloque el electrodoméstico encima del pedestal.

Las patas de la lavadora coincidirán en las posiciones esquineras extremas y las de la secadora coincidirán con las posiciones extremas interiores como indicado.



- 3 Asegúrese que las patas traseros se encuentren en las posiciones correctas.

Las patas de la lavadora se podrán insertar en las posiciones de las esquinas más alejadas y las patas de la secadora se podrán insertar en las posiciones más cercanas como se muestra.



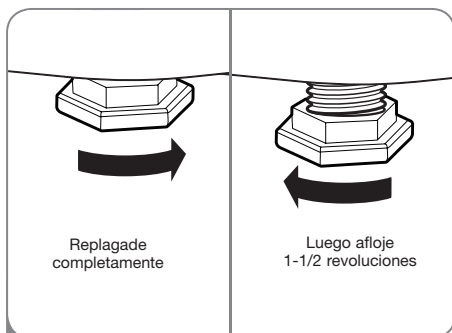
- 4 Asegúrese de que los orificios del pedestal se alineen con los orificios del electrodoméstico, luego instale 4 tornillos en cada esquina para ajustar en forma segura el electrodoméstico al pedestal.

NOTA: si los tornillos no se instalan de manera adecuada, es posible que se produzcan ruidos y vibraciones.

Mueva el electrodoméstico hacia la ubicación deseada.

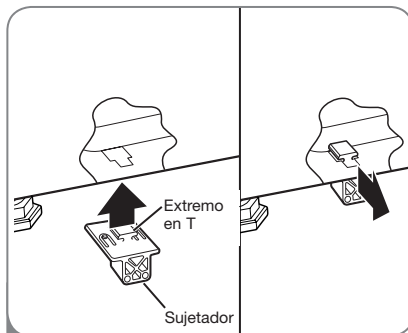
JUEGO DEL PEDESTAL

INSTALACIÓN DEL PEDESTAL – SECADORA

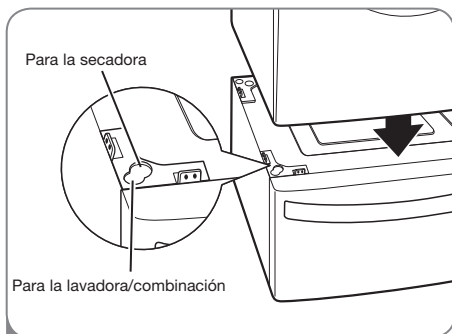


- 1 Para ajustar la secadora a la misma altura como la lavadora, asegúrese de que las patas niveladoras de la secadora están replegadas completamente girándolas en sentido de las agujas del reloj, luego girándolas en sentido contrario de las agujas del reloj 1-1/2 revoluciones.

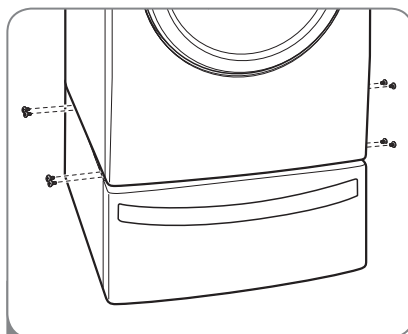
NOTA: El conjunto del electrodoméstico y el pedestal deben estar colocados en un piso sólido, resistente y nivelado para obtener el funcionamiento adecuado.



- 2 Inserte el extremo en T de los 4 sujetadores dentro de la base de la secadora como se muestra. Presione el extremo trasera hacia arriba y tire hacia el exterior para asegurar en su lugar.



- 3 Coloque el electrodoméstico encima del pedestal. Asegúrese de que las patas frontales y traseras se encuentren en las posiciones correctas. Las patas de la secadora coincidirán con las posiciones extremas interiores como indicado.

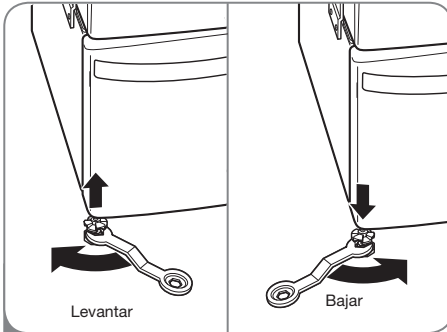


- 4 Asegúrese de que los orificios del pedestal se alinean con los orificios de los sujetadores, luego instale 2 tornillos en cada esquina para ajustar en forma segura el electrodoméstico al pedestal.

NOTA: Si los tornillos no se instalan de manera adecuada, es posible que se produzcan ruidos y vibraciones. Mueva el electrodoméstico hacia la ubicación deseada.

JUEGO DEL PEDESTAL

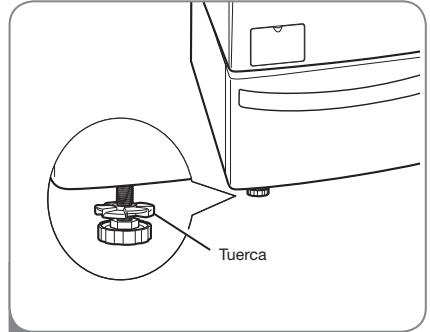
INSTALACIÓN DEL PEDESTAL – INSTALACIÓN FINAL



- 1 Afloje las tuercas en las 4 patas niveladoras del **pedestal** hasta que pueda girarlas con la llave. Gire en el sentido de las agujas del reloj para levantar o al contrario para bajar hasta vez que el pedestal esté nivelado y todas las 4 patas estén apoyadas firmemente en el piso.

Cómo usar las almohadillas para piso

Si instalará el pedestal en un piso de madera, coloque las almohadillas para piso debajo de las patas del pedestal. Esto ayudará a reducir la vibración cuando el electrodomestico esté en funcionamiento.

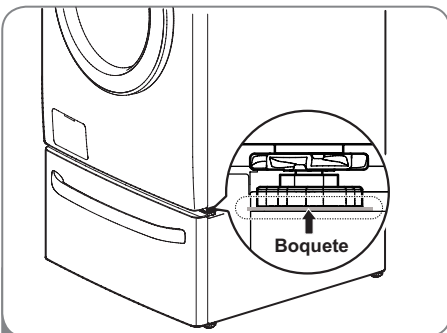


- 2 Asegure de manera segura las tuercas manualmente.

NOTA: Puede haber ruido y vibración si las tuercas no están aseguradas.

Asegúrese de conectar los electrodomésticos a todas las tuberías de agua o gas o a la fuente de poder o conexiones de ventilación antes de poner en funcionamiento.

Si hay vibración excesiva durante el primer ciclo de funcionamiento después de la instalación, ajuste levemente las patas niveladoras.



- 3 Para asegurar que su aparato este colocado correctamente en el pedestal, por favor ajuste las cuatro patas ajustables y tornillos de seguro del aparato

TROUSSE DE PIÉDESTAL

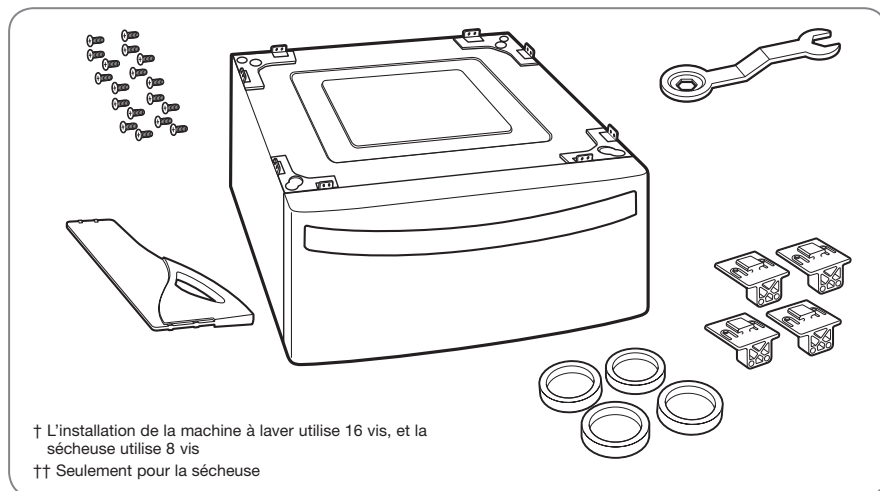
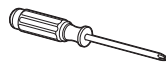
INTRODUCTION

Le piédestal accessoire comprend :

- Diviseur à tiroir (1)
- Vis (18) †
- Coussinets (4)
- Clé (1)
- Supports (4) ††

Outils requis pour l'installation :

- Tournevis à tête cruciforme (Phillips)
- Clé (fournie)



† L'installation de la machine à laver utilise 16 vis, et la sècheuse utilise 8 vis

†† Seulement pour la sècheuse

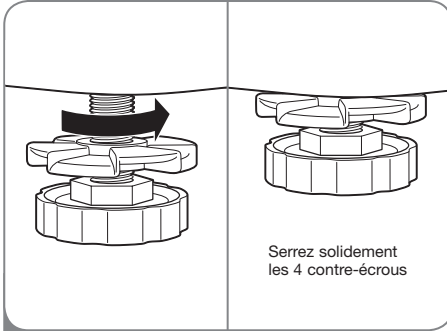
Pour vous assurer que l'installation est sécuritaire et sûre, conformez-vous aux directives suivantes.

⚠ AVERTISSEMENT

- **Une installation incorrecte peut entraîner des accidents graves.**
- **Les appareils électroménagers sont lourds. Deux personnes ou plus sont nécessaires à une installation sécuritaire du piédestal.** Tout non-respect de ces instructions peut entraîner des blessures du dos ou d'autres blessures.
- **Le tiroir peut être dangereux pour les enfants.** Il fait courir un risque d'étouffement et de blessures.
- **Ne montez jamais sur la poignée.** Tout non-respect de ces instructions peut entraîner des accidents graves.
- **Si les électroménagers sont déjà installés, débranchez tous les conduits d'alimentation électrique, d'eau ou de gaz de même que les connexions de vidange ou de ventilation.** Tout non-respect de ces instructions peut entraîner des blessures, un incendie, une électrocution ou la mort.
- Si ces instructions ne sont pas observées cela peut causer un incendie ou la mort.

TROUSSE DE PIÉDESTAL

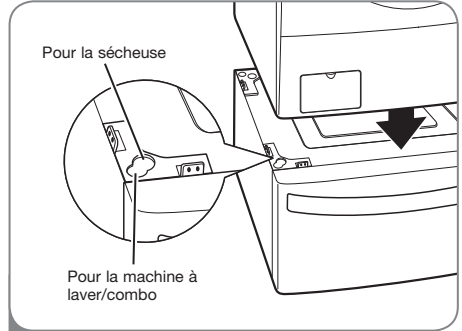
INSTALLATION DU PIÉDESTAL – MACHINE À LAVER



- 1 Assurez-vous que les pieds de nivellement de l'appareil sont entièrement rétractés.

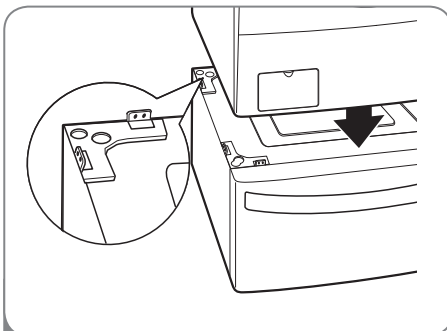
Une fois les pieds de nivellement de la machine à laver entièrement rétractés, serrez solidement tous les contre-écrous.

REMARQUE : L'ensemble appareil et piédestal doit être placé sur un plancher solide, robuste et de niveau pour un fonctionnement adéquat.



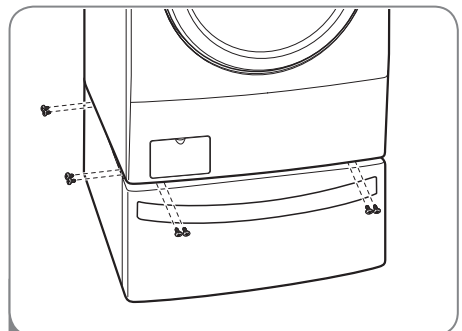
- 2 Positionnez l'appareil sur le piédestal.

Les pieds de la machine à laver se logeront dans les positions de coin les plus extérieures et celles de la sécheuse dans les positions les plus intérieures tel qu'illustré.



- 3 Assurez-vous que les pieds à l'arrière de la machine se logeront en les positions correctes.

Les pieds de la machine à laver se logeront dans les positions de coin les plus extérieures et celles de la sécheuse dans les positions les plus intérieures tel qu'illustré.



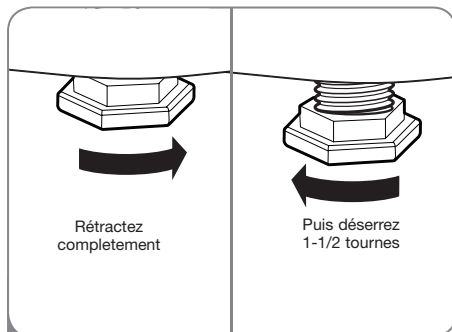
- 4 Assurez-vous que les trous du piédestal sont alignés avec les trous de l'appareil. Insérez et serrez 4 vis à chaque coin pour fixer solidement l'appareil au piédestal.

REMARQUE : Si les supports ne sont pas correctement installés, vous pourriez entendre du bruit et sentir des vibrations.

Placez l'appareil à l'endroit désiré.

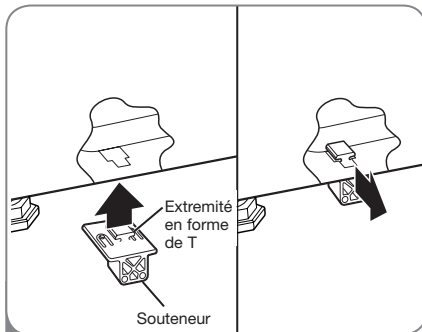
TROUSSE DE PIÉDESTAL

INSTALLATION DU PIÉDESTAL – SÉCHEUSE

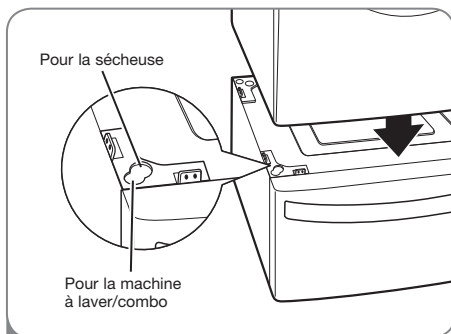


- 1 Pour mettre la sècheuse à la même hauteur que la machine à laver, rétractez complètement les pieds de nivellement de la sècheuse en les tournant dans le sens des aiguilles d'une montre, puis tournez-les 1-1/2 tours contre le sens des aiguilles d'une montre.

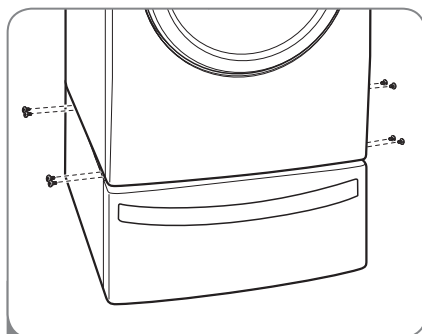
REMARQUE : L'ensemble appareil et piédestal doit être placé sur un plancher solide, robuste et de niveau pour un fonctionnement adéquat.



- 2 Insérez l'extrémité en forme de T des 4 souteneurs dans la base de la sècheuse comme illustré. En appuyant sur l'arrière des souteneurs, tirez-les vers l'extérieur pour les fixer en place.



- 3 Positionnez la sècheuse sur le piédestal. Assurez-vous que les pieds à l'avant et à l'arrière de la machine se logeront en les positions correctes. Les pieds de la sècheuse se logeront dans les positions les plus intérieures tel qu'illustré.



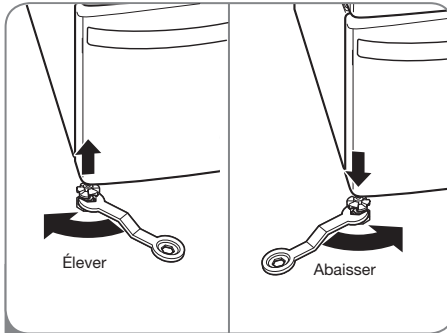
- 4 Assurez-vous que les trous du piédestal sont alignés avec les trous des souteneurs. Insérez et serrez 2 vis à chaque coin pour fixer solidement l'appareil au piédestal.

REMARQUE : Si les supports ne sont pas correctement installés, vous pourriez entendre du bruit et sentir des vibrations.

Placez l'appareil à l'endroit désiré.

TROUSSE DE PIÉDESTAL

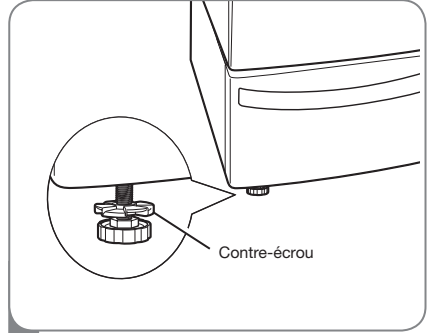
INSTALLATION DU PIÉDESTAL – INSTALLATION FINALE



- 1 Desserrez les contre-écrous des quatre pieds de nivellement du **piédestal** jusqu'à ce que vous puissiez les tourner avec la clé. Tournez dans le sens horaire pour élever ou dans le sens antihoraire pour abaisser jusqu'à le piédestal est au niveau et les 4 pieds solidement calées sur le plancher.

Utilisation des coussinets

Lors de l'installation du piédestal sur un plancher en bois, placez les coussinets fournis sous les pattes du piédestal. Cela contribuera à réduire les vibrations lors du fonctionnement de la machine.

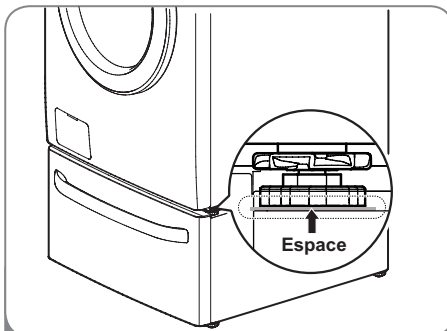


- 2 Serrez solidement à la main tous les contre-écrous.

REMARQUE : Si les contre-écrous ne sont pas serrés, vous pourriez entendre du bruit et sentir des vibrations.

Assurez-vous de brancher les électroménagers à tous les conduits d'alimentation électrique, d'eau ou de gaz de même qu'aux connexions de vidange ou de ventilation avant de mettre en marche.

Si la vibration est excessive à la première utilisation après l'installation, ajustez légèrement les pieds de nivellement.



- 3 Pour vous assurer que l'appareil ménager repose bien sur le piédestal, veuillez régler les 4 pieds de nivellement et les contre-écrous de cet appareil.

NOTES • NOTAS • REMARQUES

NOTES • NOTAS • REMARQUES

In the U.S.A. / En los EE-UU

To contact LG Electronics, 24 hours a day,
7 days a week:

1-800-243-0000

Or visit us on the Web at: ***us.lge.com***

Número telefónico de LG Electronics, las 24
horas del día, 7 días a la semana:

1-800-243-0000

O visítenos en la Web en: ***us.lge.com***

In Canada / Au Canada

To contact LG Electronics, 24 hours a day,
7 days a week:

1-888-542-2623

Or visit us on the Web at: ***ca.lge.com***

Pour contacter LG Electronics, 24 heures par jour,
7 jours par semaine :

1-888-542-2623

Ou visitez notre site Web à l'adresse : ***ca.lge.com***