



MICROWAVE OVEN MIKROVÅGSUGN MIKROBØLGEOVN MIKROBØLGEOVN MIKROAALTOUUNI

OWNER'S MANUAL
ANVÄNDARHANDBOK
BRUKERHÅNDBOK
BRUGERVEJLEDNING
KÄYTTÖOHJEET

MS-1987U

PLEASE READ THIS OWNER'S MANUAL THOROUGHLY BEFORE OPERATING.

LÄS IGENOM DENNA ANVÄNDARHANDBOK NOGA INNAN MIKROVÅGSUGNEN ANVÄNDAS.

SETT DEG GRUNDIG INN I INNHOLDET I DENNE BRUKERHÅNDBOKEN FØR APPARATET TAS I BRUK.

LÆS VENLIGST VEJLEDNINGEN GRUNDIGT, INDEN OVNEEN TAGES I BRUG.

LUKEKAA NÄMÄ OHJEET HUOLELLISESTI ENNEN MIKROAALTOUUNIN KÄYTTÖÄ.

GB

4-36

OWNER'S MANUAL

PLEASE READ THIS OWNER'S MANUAL THOROUGHLY BEFORE OPERATING.

SE

37-69

ANVÄNDARHANDBOK

LÄS IGENOM DENNA ANVÄNDARHANDBOK NOGA INNAN MIKROVÅGSUGNEN ANVÄNDS.

NO

70-102

BRUKERHÅNDBOK

SETT DEG GRUNDIG INN I INNHOLDET I DENNE BRUKERHÅNDBOKEN FØR APPARATET TAS I BRUK.

DK

103-135

BRUGERVEJLEDNING

LÆS VENLIGST VEJLEDNINGEN GRUNDIGT, INDEN OVNEN TAGES I BRUG.

FI

136-168

KÄYTTÖOHJEET

LUKEKAA NÄMÄ OHJEET HUOLELLISESTI ENNEN MIKROAALTOUUNIN KÄYTTÖÄ.

Ovnen kan ikke startes med åben låge på grund af den sikkerhedsmekanisme, der er indbygget i låsen på lågen. Sikkerhedsmekanismen afbryder automatisk alle funktioner, når lågen åbnes. I modsat fald kunne der opstå en skadelig eksponering for mikrobølger. **Det er vigtigt, at sikkerhedsmekanismen ikke beskadiges på nogen måde.**

Sørg for ikke at placere genstande mellem ovnrummets forkant og lågen, og for at der ikke samler sig sæbe- eller madrester på tætnings overflader. Brug ikke ovnen, hvis den på nogen måde er beskadiget. Det er specielt vigtigt, at ovnlågen lukker korrekt, og at følgende dele ikke har taget skade: (1) låge (bøjlet), (2) hængsler og låse (brækkede eller løse) og (3) lågetætning og tætningsoverflader.

Mikrobølgeovnen bør ikke repareres eller justeres af andre end kvalificerede servicemontører.

Advarsel

Sørg for, at tilberedningstiden er korrekt indstillet. For meget varme kan resultere i, at madvarerne bryder i brand og derved beskadiger mikrobølgeovnen.

Ved opvarmning af væsker som fx supper, saucer og drikkevarer i mikrobølgeovnen kan der opstå forsinket, voldsom kogning uden forudgående bobler. Det kan medføre, at den varme væske pludselig koger over. For at forhindre dette, bør du gøre følgende:

1. Undgå at bruge beholdere med lige sider og smal hals.
2. Opvarm ikke for længe eller for meget.
3. Omrør væsken, inden beholderen sættes i ovnen, og igen halvvejs gennem opvarmningsperioden.
4. Lad beholderen stå i ovnen lidt efter opvarmningen, og omrør væsken eller ryst beholderen grundigt (specielt vigtigt ved sutteflasker og glas med babymad), og kontroller væskens temperatur inden indtagelse (også specielt vigtigt ved sutteflasker og glas med babymad). Vær forsigtig, når du håndterer beholderen.

Advarsel

Lad altid maden stå og hvile lidt, når den er blevet tilberedt i mikrobølgeovn, og kontroller temperaturen inden indtagelse. Det er specielt vigtigt, når det gælder sutteflasker og glas med babymad.

Indhold

Sådan virker mikrobølgeovnen

Mikrobølger er en energiform, der ligner TV- og radiobølger og almindeligt dagslys. Mikrobølger spredes normalt udad, når de bevæger sig gennem atmosfæren og forsvinder uden effekt. Men mikrobølgeovne har en magnetron, som er udviklet til at udnytte energien i mikrobølgerne. Mikrobølgeeffekten opstår ved at magnetronrøret tilføres elektricitet.

Mikrobølgerne når frem til tilberedningsområdet gennem åbninger inden i ovnen. I bunden af ovnen findes der en roterende plade/tallerken. Mikrobølgerne er ikke i stand til at trænge igennem ovnens metalvægge, men de kan trænge gennem materialer som glas, porcelæn og papir. Derfor er mikrobølgesikre beholdere fremstillet af disse materialer.

Mikrobølgerne opvarmer ikke selve køkkentøjet, men det bliver alligevel varmt på grund af den varme, fødevarerne afgiver.

Mikrobølgeovne er ufarlige

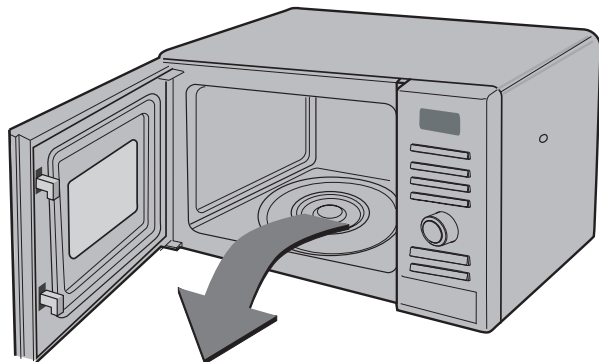
Din mikrobølgeovn er et af de mest ufarlige apparater i dit hjem. Når lågen åbnes, stopper ovnen automatisk med at producere mikrobølger. Mikrobølgerne omformes fuldstændigt til varme, når de trænger ind i fødevarerne uden at efterlade nogen former for "overskydende" energi, som eventuelt kunne være skadelig ved indtagelse.

Forholdsregler	103
Indhold	104
Sådan pakker du ovnen ud og installerer den	105 ~ 106
Sådan stilles uret	107
Børnesikring	108
Mikrobølgetilberedning	109
Effektniveau	110
To-trins-tilberedning	111
Quick Start	112
Auto Genopvarmning	113 ~ 114
Auto Cook	115 ~ 117
Automatisk optøning	118 ~ 119
Hurtig optøning	120 ~ 121
Europæisk Menu	122 ~ 124
Tilberedning For børn	125 ~ 126
Opvarmning og genopvarmning – guide	127
Friske grøntsager Guide	128
Vigtige sikkerhedsinstruktioner	129 ~ 130
Mikrobølgesikkert køkkentøj	131
Fødevarer typer og mikrobølgetilberedning	132 ~ 133
Tips	134
Tilslutning/tekniske specifikationer	135

Ved at følge den simple, trinvis vejledning på denne og næste side, kan du hurtigt kontrollere, om din mikrobølgeovn fungerer korrekt. Læg venligst specielt mærke til retningslinjerne for, hvor ovnen skal installeres. Sørg for at fjerne alt ekstraudstyr og emballage, når du pakker ovnen ud. Husk at se efter, om ovnen er blevet beskadiget under transporten.

Sådan pakker du ovnen ud og installerer den

- 1** Pak ovnen ud, og placér den på en jævn, plan overflade.

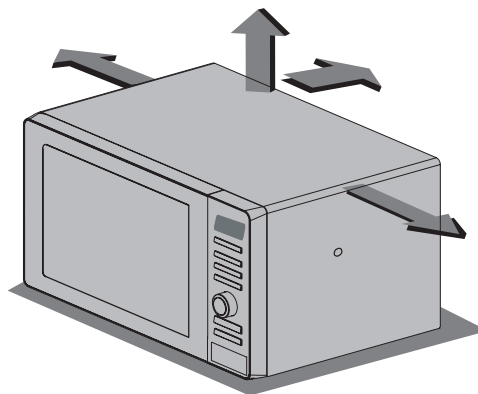


GLASTALLERKEN



ROTATIONSRING

- 2** Placér ovnen på en plan overflade, hvor der er mindst 85 cm plads i højden – der skal være mindst 30 cm frihøjde over og mindst 10 cm friplads bagved af hensyn til ventilationen. Der bør være mindst 8 cm fra ovnens forkant til bordkanten for at forhindre ovnen i at tippe forover. Der sidder en udluftningsåbning på ovnens overside eller side. Hvis åbningen blokeres, kan ovnen tage skade.



DENNE OVN BØR IKKE ANVENDES TIL KOMMERCIEL MADLAVNING.

DK

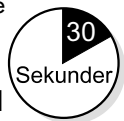
- 3** Sæt stikket fra ovnen i en almindelig stikkontakt. Sørg for, at ovnen er det eneste apparat, der er tilsluttet stikkontakten. **Hvis mikrobølgeovnen ikke fungerer korrekt, kan du prøve at tage stikket ud af kontakten og sætte det ind igen.**

- 4** Åbn ovnlågen ved hjælp af **HÅNDTAGET**. Læg **ROTATIONSRINGEN** i bunden af ovnen, og placér **GLASTALLERKENEN** oven på den.

- 5** Fyld en **mikrobølgesikker beholder** med 300 ml vand. Placér beholderen på **GLASTALLERKENEN**, og luk lågen. Hvis du ikke er sikker på, hvilke beholdere, du kan bruge, kan du se på side 131 .



- 6** Tryk på STOP og derefter på START 1 gange for at indstille en tilberedningstid på 30 sekunder.



- 7** **Displayet** tæller ned fra 30 sekunder. Når det når 0, begynder ovnen at bippe. Åbn ovnlågen, og kontrollér vandets temperatur. Hvis vandet er varmt, fungerer ovnen. **Vær forsigtig, når du tager beholderen ud – den kan være varm.**



Uret kan indstilles til en cyklus på 12 eller 24 timer. Følgende eksempel viser, hvordan du kan indstille tiden 14:35 på 24-timers ur. Sørg først for, at al emballagen er fjernet fra ovnen.

Sådan stilles uret



Når du tilslutter ovnen første gang (og efter strømsvigt), viser displayet '0', og du er nødt til at indstille tiden (igen).

Hvis uret (eller displayet) viser mærkelige symboler, kan du prøve at tage stikket ud af kontakten, sætte det i igen og indstille uret igen.

Mens uret indstilles, blinker START. Når uret er færdigindstillet, holder START op med at blinke.

Sørg for, at ovnen er korrekt installeret som beskrevet tidligere i denne vejledning.

Tryk på **STOP/CLEAR** (stop/nulstil).

Tryk en enkelt gang på **CLOCK** (ur).

(Hvis du ønsker at foretage andre indstillinger, skal du trykke på **CLOCK** igen. Hvis du ønsker at ændre andre indstillinger, når du er færdig med at indstille uret, er du nødt til at tage stikket ud af kontakten og sætte det i igen.)

Drej på drejeknappen, indtil displayet viser "14: ".

Tryk på **START** for at bekræfte timeindstillingen.

Drej på drejeknappen, indtil displayet viser "14:35".

Tryk på **START**. Nu går uret.

DK

Børnesikring



Mikrobølgeovnen har en sikkerhedsfunktion, der forhindrer ovnen i at starte ved et uheld. Når børnesikringen er aktiveret, kan ovnens funktioner ikke startes. Ovnlågen kan dog stadig åbnes.

Tryk på **STOP/CLEAR** (stop/nulstil).



Tryk på **STOP/CLEAR**, og hold knappen nede, indtil displayet viser "L", og der lyder et bip.

Børnesikringen er nu aktiveret.

Displayet vil ikke længere vise tiden.

"L" bliver stående i displayet, så du kan se, at børnesikringen er aktiveret.



For at slå **børnesikringen** fra igen, skal du trykke på **STOP/CLEAR**, og holde knappen nede, indtil "L" forsvinder fra displayet. Der lyder et bip, når børnesikringen er slået fra.

Følgende eksempel viser, hvordan du kan tilberede fødevarer ved en effekt på 80% i 5 minutter og 30 sekunder.

Mikrobølgetilberedning



Mikrobølgeovnen har 5 forskellige effektindstillinger. Ovnen vælger automatisk højeste effekt, men du kan skifte indstillingen ved at trykke på **POWER** i henhold til dette skema:

Sørg først for, at ovnen er korrekt installeret som beskrevet tidligere i denne vejledning.

Tryk på **STOP/CLEAR** (stop/nulstil).

Tryk 2 gange på **POWER** for at vælge 80% effekt. Displayet viser nu "640".

Drej på drejeknappen, indtil displayet viser "5:30".

Tryk på **START**.

EFFEKT	%	Tryk på POWER	Udgangseffekt
MAX	100%	1 gang	800W
OVER MIDDEL	80%	2 gange	640W
MIDDEL	60%	3 gange	480W
OPTØNING UNDER MIDDEL	40%	4 gange	320W
LAV	20%	5 gange	160W

DK

Effekt- niveau

Mikrobølgeovnen har 5 forskellige effekt niveauer, som giver dig maksimal fleksibilitet og kontrol med tilberedningen. Skemaet nedenfor viser eksempler på fødevarer og det tilsvarende, anbefalede effekt niveau for tilberedning i denne mikrobølgeovn.

EFFEKTNIVEAU	ANVENDELSE	EFFEKT (%)	UDGANGSEFFEKT
MAX	<ul style="list-style-type: none">* Kogning af vand* Bruning af hakkebøffer* Tilberedning af stykker af fjerkræ, fisk og grøntsager* Stegning af møre kødstykker	100%	800W
OVER MIDDEL	<ul style="list-style-type: none">* Alle former for genopvarmning* Stegning af kød og fjerkræ* Tilberedning af svampe og skaldyr* Tilberedning af madvarer, der indeholder ost og æg	80%	640W
MIDDEL	<ul style="list-style-type: none">* Bagning* Tilberedning af æg* Tilberedning af cremer* Tilberedning af ris og supper	60%	480W
OPTØNING UNDER MIDDEL	<ul style="list-style-type: none">* Alle former for optøning* Smelting af smør og chokolade* Stegning af mindre møre kødstykker	40%	320W
LAV	<ul style="list-style-type: none">* Blødgørelse af smør og ost* Blødgørelse af is* Hævning af gærdej	20%	160W



DK

To-trins-tilberedning

Følgende eksempel viser, hvordan du kan tilberede fødevarer efter to-trins-metoden. På første trin tilberedes maden i 11 minutter ved maksimal effekt, og på andet trin tilberedes den i 35 minutter ved en effekt på 40%.



Du kan uden problemer åbne lågen og se til maden i løbet af to-trins-tilberedningen. Luk ovndøren igen, tryk på **START**, og så fortsætter tilberedningsprocessen.

Når første trin er slut, lyder der et bip, og andet trin starter automatisk.

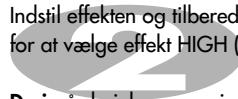
Du kan til hver en tid afbryde tilberedningsprocessen ved at trykke på **STOP/CLEAR** 2 gange.

Tryk på **STOP/CLEAR** (stop/nulstil).



Indstil effekten og tilberedningstiden **for trin 1**. Tryk 1 gang på **POWER** for at vælge effekt HIGH (max).

Drej på drejeknappen, indtil displayet viser "11:00".



Indstil effekten og tilberedningstiden **for trin 2**.

Tryk 4 gange på **POWER** for at vælge en effekt på 40%.

Drej på drejeknappen, indtil displayet viser "35:00".



Tryk på **START**.



DK

Quick Start

Følgende eksempel viser, hvordan du kan indstille en tilberedningstid på 2 minutter ved højeste effekt.



Quick Start funktionen gør det muligt at bruge ovnen i intervaller på 30 sekunder ved højeste effekt blot ved at trykke på **START**.

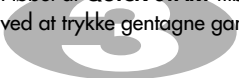
Tryk på **STOP/CLEAR** (stop/nulstil).



Tryk 4 gange på **START** for at vælge 2 minutter ved højeste effekt.
Ovnen starter automatisk, inden der er trykket 4. gang.



I løbet af **QUICK START** tilberedningsprocessen kan du forlænge tilberedningstiden med op ved at trykke gentagne gange på **START**.



I følgende eksempel viser jeg dig, hvordan du laver 0,6 kg frossen ret.

Auto Genopvarmning



Auto genopvarmning gør genopvarmning af mad behagelig og nem at bruge. Ovnen er blevet for-programmeret til automatisk at genopvarme mad.

Din ovn har tre auto-genopvarmnings-indstillinger:
KØLET RET; FROSSEN RET; KØLET PIZZA ;

Kategori	Tryk på AUTO Reheat
KØLET RET	1 gang
FROSSEN RET	2 gange
KØLET PIZZA	3 gange

Tryk på **STOP/CLEAR** .



Tryk på Auto genopvarmning to gange for at vælge frossen ret.



Drej på **DIAL** indtil displayet viser "0.6".



Tryk på **START**.



DK

FUNKTION	KATEGORI	VÆGTGRÆNSE	OVNUDSTYR	MAD-TEMP.	VEJLEDNING
GENOP- VARMNING	1. KØLET RET	0.3 kg – 0.6 kg	Egen bakke	Kølet	<p>Prik hul på overfladen med en spids gaffel el.lign. Anbring maden på glaskarusellen. Lad den hvile 2 – 3 min. efter tilberedningen, før den serveres.</p> <p>- Mad som kan omrøres, f.eks. Spaghetti Bolognese, ragout - Mad som ikke kan omrøres, f.eks. Lasagne, kartoffelgratin</p> <p>Bemærk: For mad i pose(r) prikkes hul på kødportionen og ris/pastaportioner etc.</p> <p>- Mad som kan omrøres: omrør ved bip - Mad som ikke kan omrøres: det er ikke nødvendigt</p>
	2. FROSSEN RET	0.3 kg – 0.6 kg	Egen bakke	Frossen	Samme som ovenstående
	3. KØLET PIZZA	0.2 kg – 0.4 kg	Lavt stativ	Kølet	Denne funktion er til genopvarmning af kølede rester af pizza. Anbring den afkølede pizza på det lave stativ over metalbakken. Efter opvarmningen tages maden omgående ud. Lad den stå i 2-3 minutter.

I det følgende eksempel vil jeg vise, hvordan man tilbereder 0.6 kg friske grøntsager.



AUTO COOK gør det let at tilberede størstedelen af Deres yndlingsretter ved blot at vælge madtype og indtaste madens vægt.

Kategori	Tryk på AUTO COOK
Kartofler med skræl	1 gang
Friske grøntsager	2 gange
Frosne grøntsager	3 gange
Ris	4 gange
Frisk fisk	5 gange

Tryk på **STOP/CLEAR**.



Tryk på **AUTO COOK** to gange for at vælge friske grøntsager.



Drej på **DIAL** indtil displayet viser "0.6".



Tryk på **START**.

Madkategori	Madtemperatur	Køkkenredskaber	VÆGTGRÆNSE	Instruktioner										
1. Kartofler med skræl	Stuetemperatur	På en glasbakke	0.2 kg ~ 1.0 kg	Vælg nogle kartofler i mellemstørrelse 170-200g. Vask og tør kartoflerne. Stik flere gange i kartoflerne med en gaffel. Placer kartoflerne på glasbakken. Indstil vægten og tryk på start. Fjern kartoflerne fra ovnen efter tilberedningen. Lad dem stå overdækket med alufolie i 5 minutter.										
2. Friske grøntsager	Stuetemperatur	Skål egnet til mikrobølgeovn	0.2 kg ~ 0.8 kg	Placer grøntsagerne i en skål egnet til mikrobølgeovn. Tilsæt vand. Overdæk den. Rør rundt og lad den stå i 2 minutter efter tilberedningen. Tilsæt vand i forhold til mængden. ** 0.2kg - 0.4kg : 2 spiseskefulde ** 0.5kg - 0.8kg : 4 spiseskefulde										
3. Frosne grøntsager	Frossen	Skål egnet til mikrobølgeovn	0.2 kg ~ 0.8 kg	Placer grøntsagerne i en skål egnet til mikrobølgeovn. Tilsæt vand. Overdæk den. Rør rundt og lad den stå i 2 minutter efter tilberedningen. Tilsæt vand i forhold til mængden. ** 0.2kg - 0.4kg : 2 spiseskefulde ** 0.5kg - 0.8kg : 4 spiseskefulde										
4. Ris	Stuetemperatur	Skål egnet til mikrobølgeovn	0.1 kg ~ 0.3 kg	Vask risen. Lad vandet løbe fra. Placer ris og kogende vand i en stor dyb skål. <table border="1" data-bbox="927 751 1519 829"> <thead> <tr> <th>Vægt</th> <th>100g</th> <th>200g</th> <th>300g</th> <th>Låg</th> </tr> </thead> <tbody> <tr> <td>Kogende vand</td> <td>200ml</td> <td>400ml</td> <td>600ml</td> <td>Ja/med lufthul</td> </tr> </tbody> </table> ** Ris – Lad den stå overdækket i 5 minutter efter tilberedningen, eller indtil vandet er absorberet.	Vægt	100g	200g	300g	Låg	Kogende vand	200ml	400ml	600ml	Ja/med lufthul
Vægt	100g	200g	300g	Låg										
Kogende vand	200ml	400ml	600ml	Ja/med lufthul										

DK

<i>Madkategori</i>	<i>Madtemperatur</i>	<i>Køkkenredskaber</i>	<i>VÆGTGRÆNSE</i>	<i>Instruktioner</i>
5.Frisk fisk	Nedkølet	Mikrobølgefast tærtefad	0,2 kg ~ 0,6 kg	<p>Hele fisk, steaks</p> <ul style="list-style-type: none"> - Fed fisk: laks, makrel - Hvid fisk: torsk, kuller <p>Anbringes i et enkelt lag i et stort mikrobølgefast tærtefad. Fadet dækkes med plastik, så det slutter tæt, og der stikkes hul i plastikken flere steder. Fadet anbringes på drejepladen af glas. Vægten justeres og der trykkes på Stara. Fadet tages ud af ovnen efter tilberedning. Lad fadet stå i 3 minutter før servering.</p>

Automatisk optøning

For di temperatur og vægtfylde er så forskellig for forskellige fødevarer, anbefaler vi, at du gør dig nogle overvejelser inden optøningen. Vær specielt opmærksom på kød og fjerkræ med ben – nogle madvarer bør ikke optøs helt inden tilberedning. Brødprogrammet (BREAD) er velegnet til optøning af mindre portioner såsom et par rundstykker eller et lille brød. Sådanne madvarer kræver en hvileperiode, så midten også får tid til at tø. Følgende eksempel viser, hvordan du kan optø 1,4 kg frossent fjerkræ.



Mikrobølgeovnen har 3 forskellige indstillinger for optøning: **MEAT (kød)**, **POULTRY (fjerkræ)** og **BREAD (brød)**, og hver kategori har sin egen effektindstilling.

DK

Fødevareregruppe	Tryk
KØD	1 gang
FJERKRÆ	2 gange
FISK	3 gange
BRØD	4 gange

Tryk på **STOP/CLEAR (stop/nulstil)**.

Vej de produkter, der skal optøs. Sørg for at fjerne alle metaldele (clips osv.). Placér derefter fjerkræet i ovnen og luk lågen.

Tryk 2 gange på **AUTO DEFROST** for at vælge **FJERKRÆ**.

Indtast vægten på det frosne fjerkræ, der skal optøs.

Drej på drejeknappen, indtil displayet viser "1.4".

Tryk på **START**.

I løbet af optøningsprocessen vil der lyde nogle bip, der betyder, at du skal åbne lågen og vende og adskille fjerkræstykkerne, så optøningen foregår jævnt. Tag stykker, der er optøet, ud af ovnen eller dæk dem med andre stykker for at forsinke optøningen. Luk lågen, når du er færdig med at se til maden, og tryk på **START** for at genoptage optøningsprocessen.

Mikrobølgeovnen standser ikke optøningen, med mindre du åbner lågen – heller ikke selvom den bipper.

LISTE OVER VÆGT VED AUTOMATISK OPTØNING

INDSTILLING		FØDEVARETYPE	MIN./MAX. VÆGT
1. KØD	Oksekød	Hakkekød, filet, kød i tern/stimler, bøf, tyndsteg, tyksteg, burgere	0,1/4,0 kg
	Lammekød	Kotelet (2,5 cm tyk), rullesteg	
	Svinekød	Kotelet (1,2 cm tyk), ribben, rullesteg, pølse	
	Kalvekød	Kødstykker (450 g, 1,2 cm tykke)	
2. FJERKRÆ	Kylling	Hele (under 2 kg), bryststykker (uden ben), lårstykker	0,1/4,0 kg
	Kalkun	Bryststykker (under 2,5 kg)	
3. FISK	Fisk	Filet, bøffer, hele fisk	0,1/4,0 kg
	Skaldyr	Krabbekød, hummerhaler, rejer, muslinger	
4. BRØD		Rugbrød og franskbrød i skiver, rundstykker, flutes, baguetter, croissanter	0,1/0,5 kg

DK

- * Fordelene ved den automatiske optøningsfunktion er automatisk indstilling og styring af processen, men ligesom ved traditionel optøning skal du også her tilse madvarerne under processen.
- * Du opnår det bedste resultat, hvis du tager madvarerne ud af deres originale papir- eller plastikemballage. Ellers vil emballagen forhindre damp og kødsaft i at komme væk fra madens overflade, hvilket kan resultere i, at maden koges på ydersiden under optøningen.
- * Placér madvarerne i et lavt glasfad, som kan opsamle væske.
- * Madvarerne bør ikke være fuldstændigt optøet i midten, når du tager dem ud af ovnen.
- * Hvis du ikke kan fjerne emballagen fra de frosne madvarer, kan du optø de indpakkede madvarer i ca. en fjerdedel af den optøningstid, som vises i displayet ved starten af processen. Tag derefter madvarerne ud af ovnen, og fjern emballagen.
- * Brød i skiver bør optøs mellem to stykker køkkenrulle, og rundstykker bør skæres over inden optøning.



Hurtig optøning

Denne funktion kan anvendes, når du gerne vil optø mindre portioner (max. 500 g) hakkekød, kyllingestykker og fiskefileter i en fart. Metoden kræver, at madvarerne bagefter får lov at hvile, så de tør helt op. Det følgende er et eksempel på hurtig optøning af 0,5 kg kød.



Mikrobølgeovnen har 3 forskellige indstillinger for optøning.

Tryk på **STOP/CLEAR** (stop/nulstil).

Vej de produkter, der skal tøs op. Sørg for at fjerne alle metaldele (clips osv.), placér derefter fjerkræet i ovnen, og luk lågen.

Tryk på **QUICK DEFROST** for at vælge indstillingen for **KØD**.



I løbet af optøningsprocessen vil der lyde nogle bip, der betyder, at du skal åbne lågen og vende og løsne fjerkræet, så optøningen foregår jævnt. Tag stykker, der er optøet, ud af ovnen eller dæk dem med andre stykker dem for at forsinke optøningen. Luk lågen, når du er færdig, og tryk på **START** for at genoptage optøningen.

Mikrobølgeovnen standser ikke optøningen, med mindre du åbner lågen – heller ikke selvom den bipper.

GUIDE TIL QUICK-OPTØNING

Anvend denne funktion til hurtig optøning af hakket oksekød.

Fjern al emballage fra kødet, og læg kødet på en mikrobølgesikker tallerken. Når ovnen afgiver et lydsignal, tages det hakkede kød ud, vendes og sættes tilbage i ovnen. Tryk på START for at fortsætte optøningen. Efter optøningen tages det hakkede kød ud af ovnen og dækkes med folie. Lad kødet hvile i 5-15 minutter, eller indtil det er helt optøet.

<i>Kategori</i>	<i>Vægt</i>	<i>Redskaber</i>	<i>Anvisninger</i>
Hakket oksekød	0,5kg	Køkkentøj velegnet til mikrobølgeovne (flad tallerken)	Hakket oksekød Vend fødevarerne, når ovnen afgiver et lydsignal. Lad fødevarerne hvile i 5-15 minutter efter optøning.

Europæisk Menu

Sådan tilbereder du 0.5 kg Bagte bønner.



Europæisk Menu giver dig mulighed for nem tilberedning af de fleste af dine yndlingsretter ud fra valg af fødevarer og valg af den pågældende fødevarers vægt.

DK

Kategori	Tryk AUTO Special
Havregrød	1 gang
Pasta	2 gange
Bagte bønner	3 gange
Cocktailpølser	4 gange
Gryderet	5 gange
Røræg	6 gange

Tryk på **STOP/CLEAR**.

1

Press **Europæisk Menu** indtil displayet viser "Sc-3".

2

Drej på **DIAL**, indtil displayet viser "0.5kg".

3

Tryk på **START**.

4

FØDEVARE	FØDEVARETEMP.	REDSKABER	VÆGT	INSTRUKTION															
1. Havregrød	Stuetemp.	Mikrobølgesikker skål	1-4 portioner	<p>Kom havregryn og mælk i en mikrobølgesikker skål. Tilberedes uden låg. Når ovnen afgiver lydsignal, røres godt i havregrøden. Tryk derefter på start for at fortsætte. Efter tilberedning, rør rundt og lad stå i 1 minut før servering.</p> <table border="1"> <thead> <tr> <th></th> <th>1 portion</th> <th>2 portioner</th> <th>3 portioner</th> <th>4 portioner</th> </tr> </thead> <tbody> <tr> <td>Havregryn 1 pakke Ca. 40g</td> <td>80 ml (1 pakke)</td> <td>160 ml (2 pakker)</td> <td>240 ml (3 pakker)</td> <td>320 ml (4 pakker)</td> </tr> <tr> <td>Kold mælk</td> <td>180 ml</td> <td>360 ml</td> <td>540 m</td> <td>720 ml</td> </tr> </tbody> </table>		1 portion	2 portioner	3 portioner	4 portioner	Havregryn 1 pakke Ca. 40g	80 ml (1 pakke)	160 ml (2 pakker)	240 ml (3 pakker)	320 ml (4 pakker)	Kold mælk	180 ml	360 ml	540 m	720 ml
	1 portion	2 portioner	3 portioner	4 portioner															
Havregryn 1 pakke Ca. 40g	80 ml (1 pakke)	160 ml (2 pakker)	240 ml (3 pakker)	320 ml (4 pakker)															
Kold mælk	180 ml	360 ml	540 m	720 ml															
2. Pasta	Stuetemp.	Mikrobølgesikker skål	0,1 kg ~ 0,3 kg	<p>Kom pasta og kogende vand samt ¼ til 1 tsk. salt i en dyb og stor skål.</p> <table border="1"> <thead> <tr> <th></th> <th>100 g</th> <th>200 g</th> <th>300 g</th> <th>Låg</th> </tr> </thead> <tbody> <tr> <td>Kogende vand</td> <td>400 ml</td> <td>700 ml</td> <td>1000 ml</td> <td>Nej</td> </tr> </tbody> </table> <p>Tilberedes uden låg. Når ovnen afgiver lydsignal, røres godt i pastaen. Tryk derefter på start for at fortsætte. Efter tilberedning, rør rundt og lad eventuelt stå i 1 minut. Skyl pastaen med koldt vand.</p>		100 g	200 g	300 g	Låg	Kogende vand	400 ml	700 ml	1000 ml	Nej					
	100 g	200 g	300 g	Låg															
Kogende vand	400 ml	700 ml	1000 ml	Nej															
3. Bagte bønner	Stuetemp.	Mikrobølgesikker skål	0,2 kg ~ 0,8 kg	<p>Kom bønnerne i den mikrobølgesikre skål. Læg låg på. Anbring skålen på glasbakken. Efter genopvarmning, rør rundt og lad derefter stå i 1-2 minutter med låg.</p>															

DK

<i>FØDEVARE</i>	<i>FØDEVARETEMP.</i>	<i>REDSKABER</i>	<i>VÆGT</i>	<i>INSTRUKTION</i>
4. Cocktailpølser	Stuetemp.	Mikrobølgesikker skål	0,2 kg ~ 0,6 kg	Hæld dåsens indhold inkl. lage op i en mikrobølgesikker skål. Opvarm uden låg. Efter opvarmning røres godt rundt. Hæld væde fra og servér.
5. Gryderet	Stuetemp.	Mikrobølgesikker skål	0,2 kg ~ 0,6 kg	Kom gryderetten i en mikrobølgesikker skål. Tildækkes løst. Efter opvarmning røres godt rundt og lad derefter stå i 2 minutter.
6. Røræg	Afkølet	Mikrobølgesikker skål	1-4 æg	Kom det ønskede antal æg samt mælk i en stor skål. Pisk let. Tildæk med låg. Efter tilberedning, tag ud af ovnen. Rør godt rundt og lad stå i 1-2 minutter med låg, til konsistensen er fast. Dosér mælk ud fra antallet af æg. ** 1 æg: 1 spsk. mælk ** 2 æg: 2 spsk. mælk ** 3 æg: 3 spsk. mælk ** 4 æg: 4 spsk. mælk

DK

I det følgende eksempel vil jeg vise, hvordan man tilbereder Varm sandwich .

Tilberedning For børn



Tryk på **STOP/CLEAR**.



Tryk på **Tilberedning For børn** for at vælge Varm sandwich .



DK

Tilberedning For børn

Denne funktion bruges til hurtig opvarmning af sandwich til børn.

KATEGORI	VÆGT	OVNUDSTYR	VEJLEDNING
Varm sandwich	3 stykker	Stykke køkkenrulle (Mad : stuetemperatur)	Ingredienser: Franskbrød 3 stk. Kartoffel 1 stk. (cirka 200 gram) Ost 50 g Smør 25 g Salt, grøntsager efter eget valg Forberedelse: 1. Prik kartofflen flere steder. Tilbered den ved 100% effekt i 5-6 minutter. 2. Riv ost og pillet kartoffel i mellemstore stykker. Drys salt på kartofflen. 3. Tilbered sandwicher efter følgende plan: brød, smør, revet kartoffel, ost. 4. Anbring sandwicher på et stykke køkkenrulle i ovnen. 5. Vælg menu og tryk på start for at tilberede.

DK

For at få et godt opvarmnings- eller genopvarmningsresultat er det vigtigt at følge flere forskellige anvisninger. Mængden af fødevarer bør vejes for at afgøre, hvor lang tid genopvarmning vil tage. Arranger fødevarerne i et cirkulært mønster for at opnå det bedste resultat. Fødevarer, der har stuetemperatur, opvarmes hurtigere end afkølet mad. Dösemad bør tages ud af emballagen og placeres i en beholder, som tåler mikrobølger. Fødevarer opvarmes mere ensartet, hvis de dækkes til med et låg, der tåler mikrobølger, eller med mikrofil med lufthuller i. Fjern tildækningen forsigtigt for at undgå forbrændinger på grund af damp. Anvend den følgende oversigt som en guide til genopvarmning af tilberedte fødevarer.

Opvarmning og genopvarmning – guide

Ret	Tilberedningstid (ved HØJ)	Særlige anvisninger
Skiveskåret kød 3 skiver (0,5 cm tyk)	1~2 minutter	Placer skiver af kød på en tallerken, der tåler mikrobølger. Dæk til med mikrofil med lufthuller i. •Bemærk: Kødssaft eller sovs hjælper med til at holde kødet saftigt.
Kyllingestykker 1 bryst 1 helt lår (over- og underlår)	2~3 minutter 3~3 1/2 minutter	Placer kyllingestykkerne på en tallerken, der tåler mikrobølger. Dæk til med mikrofil med lufthuller i.
Fiskefilet (170 – 230 g)	1~2 minutter	Placer fisken på en tallerken, der tåler mikrobølger. Dæk til med mikrofil med lufthuller i.
Lasagne 1 portion (300 g)	4~6 minutter	Placer lasagnestykket på en tallerken, der tåler mikrobølger. Dæk til med mikrofil med lufthuller i.
Gryderet 1 kop 4 kopper	1 1/2~3 minutter 4 1/2~7 minutter	TILBEREDES tildækket i en beholder, der tåler mikrobølger. Omrør halvejs gennem tilberedningen.
Gryderet med fløde eller ost 1 kop 4 kopper	1~2 1/2 minutter 3 1/2~6 minutter	TILBEREDES tildækket i en beholder, der tåler mikrobølger. Omrør halvejs gennem tilberedningen.
“Sloppy Joe” eller grillet bøf 1 sandwich (1/2 kop kødfyld) uden bolle	1~2 1/2 minutter	Genopvarm kødfyld og bolle separat. Tilbered kødfyld i tildækket beholder, der tåler mikrobølger. Omrør én gang. Opvarm bollen som angivet i næste skema.

Ret	Tilberedningstid (ved HØJ)	Særlige anvisninger
Kartoffelmos 1 kop 4 kopper	2 1/2~3 1/2 minutter 6~9 minutter	TILBEREDES tildækket i en beholder, der tåler mikrobølger. Omrør halvejs gennem tilberedningen.
Baked beans 1 kop	1 1/2~3 minutter	TILBEREDES tildækket i en beholder, der tåler mikrobølger. Omrør halvejs gennem tilberedningen.
Ravioli eller pasta i sovs 1 kop 4 kopper	2 1/2~4 minutter 7 1/2~11 minutter	TILBEREDES tildækket i en beholder, der tåler mikrobølger. Omrør halvejs gennem tilberedningen.
Ris 1 kop 4 kopper	1~1 1/2 minutter 3 1/2~5 minutter	TILBEREDES tildækket i en beholder, der tåler mikrobølger. Omrør halvejs gennem tilberedningen.
Sandwich-bolle 1 bolle	15~30 sekunder	Fold et stykke køkkenrulle omkring, og placer på en glasbakke.
Grøntsager 1 kop 4 kopper	1 1/2~2 1/2 minutter 3 1/2~5 1/2 minutter	TILBEREDES tildækket i en beholder, der tåler mikrobølger. Omrør halvejs gennem tilberedningen.
Suppe 1 portion (ca. 225 g)	1 1/2~2 minutter	TILBEREDES tildækket i en beholder, der tåler mikrobølger. Omrør halvejs gennem tilberedningen.

DK

Friske grøntsager

Guide

Grøntsager	Mængde	Tilberedningstid (ved HØJ)	Anvisninger	Hviletid
Artiskokker (230 g pr. stk.)	2 medium 4 medium	4 1/2 – 7 10 – 12	Rens artiskokkerne. Tilsæt 2 tsk. vand og 2 tsk. citronjuice. Dækkes til.	2~3 minutter
Asparges, friske	450 g	2 1/2 ~ 6	Tilsæt 2 1/2 dl vand. Dækkes til.	2~3 minutter
Bagekartofler, hvide (170-230 g pr. stk.)	2 kartofler 4 kartofler	5 1/2 – 7 1/2 9 1/2 – 14	Prik kartoflerne gentagne gange med en gaffel og læg dem på to lag køkkenrulle. Vend kartoflerne halvvejs gennem tilberedningen.	2~3 minutter
Bagekartofler, søde (170-230 g pr. stk.)	2 medium 4 medium	4 – 9 6 – 12	Prik kartoflerne gentagne gange med en gaffel og læg dem på to lag køkkenrulle. Vend kartoflerne halvvejs gennem tilberedningen.	2~3 minutter
Bladselleri, frisk, snittet	2 kopper 4 kopper	11 – 16	Snit bladsellerien. Tilsæt 1,2 dl kop vand i et 1,5 l.-fad, der tildækkes. Omrør halvvejs gennem tilberedningen.	2~3 minutter
Blomkål, frisk, helt	450 g	5 – 7	Rens blomkålen. Tilsæt 0,5 dl vand i et 1,5 l.-fad, der tildækkes. Omrør halvvejs gennem tilberedningen.	2~3 minutter
Broccoli, friske	450 g	5 – 8	Læg broccolien i et bagefad. Tilsæt 1,2 dl vand.	2~3 minutter
Bønner, grønne	450 g	7 – 11	Tilsæt 1,2 dl vand i et 1,5 l.-fad. Omrør halvvejs gennem tilberedningen.	2~3 minutter
Champignoner, friske, snittede	230 g	1 1/2 – 2 1/2	Læg champignonerne i et 1,5 l.-fad, der tildækkes. Omrør halvvejs gennem tilberedningen.	2~3 minutter

Grøntsager	Mængde	Tilberedningstid (ved HØJ)	Anvisninger	Hviletid
Courgetter, friske, hele	450 g	6 – 9	Prik courgetterne med en gaffel, og læg dem på to lag køkkenrulle. Vend og flyt rundt på courgetterne halvvejs gennem tilberedningen.	2~3 minutter
Courgetter, friske, snittede	450 g	4 1/2 – 7 1/2	Tilsæt 1,2 dl vand i et 1,5 l.-fad, der tildækkes. Omrør halvvejs gennem tilberedningen.	2~3 minutter
Gulerødder, friske, snittede	200 g	2 – 3	Tilsæt 0,5 dl vand i et 1,5 l.-fad, der tildækkes. Omrør halvvejs gennem tilberedningen.	2~3 minutter
Kål, frisk, snittet	450 g	5 1/2 – 7 1/2	Tilsæt 0,5 dl vand i et 1,5 l.-fad, der tildækkes. Omrør halvvejs gennem tilberedningen.	2~3 minutter
Majs, friske	2 kolber	4 – 8	Fjern bladene. Tilsæt 2 spsk. vand i et 1,5 l.-fad, der tildækkes.	2~3 minutter
Pastinakker, friske, snittede	450 g	4 – 7	Tilsæt 1,2 dl vand i et 1,5 l.-fad, der tildækkes. Omrør halvvejs gennem tilberedningen.	2~3 minutter
Rødbeder, friske	450 g	11 – 16	Tilsæt 1,2 dl vand i et 1,5 l.-fad, der tildækkes. Flyt rundt på rødbederne halvvejs gennem tilberedningen.	2~3 minutter
Spinat, frisk, hele blade	450 g	4 1/2 – 7 1/2	Tilsæt 1,2 dl vand i et 2 l.-fad, der tildækkes.	2~3 minutter
Ærter, grønne, friske	4 kopper	6 – 9	Tilsæt 1,2 dl vand i et 1,5 l.-fad, der tildækkes. Omrør halvvejs gennem tilberedningen.	2~3 minutter

DK

Advarsel

Sørg for, at tilberedningstider er indstillet korrekt, da for lang tilberedningstid kan forårsage BRAND og dermed ØDELÆGGE OVNE.

Vigtige sikkerhedsinstruktioner

Læs dem grundigt og gem dem, så du kan læse dem igen på et senere tidspunkt.

1. Forsøg ikke at justere eller reparere ovndøren, betjeningspanelet, sikkerhedslåsen eller nogen anden del af ovnen. Det er forbundet med risiko at udføre service eller reparationer, som medfører, at man fjerner dele af kabinettet, der beskytter mod mikrobølgestråling. Reparationer må kun udføres af kvalificeret servicepersonale.
2. Brug ikke ovnen, når den er tom. Det er bedst at lade et glas med vand stå i ovnen, når den ikke er i brug. Vandet vil absorbere mikrobølgerne, hvis ovnen startes ved et uheld.
3. Tør ikke tøj i mikrobølgeovnen, da det kan forkulle eller brænde, hvis det bliver opvarmet for længe.
4. Tilbered ikke mad indpakket i køkkenrulle, medmindre kogebogen anbefaler det, for den mad du tilbereder.
5. Brug ikke avispapir i stedet for køkkenrulle ved madlavning.
6. Brug ikke beholdere af træ. De kan overophede og forkulle. Brug ikke keramiske beholdere belagt med metal (f.eks. guld eller sølv). Fjern altid metallklips. Metalgenstande i ovnen kan danne en lysbue, som kan forårsage alvorlige skader.
7. Sæt ikke noget i klemme mellem døren og ovnen, f.eks. et viskestykke, en serviet eller lignende, når ovnen er i brug, da det kan forårsage lækage af mikrobølger.
8. Brug ikke produkter af genbrugspapir ved tilberedning af mad i ovnen, da disse kan indeholde urenheder, som kan forårsage gnister og/eller brand.
9. Metallallerkenen er meget varm efter tilberedningen. Brug derfor handsker, når du tager tallerkenen ud af ovnen.
10. Små mængder mad kræver kortere tilberednings- eller opvarmningstid. Hvis man bruger normal tilberedningstid, kan maden blive overophedet eller brændt.
11. Sørg for at placere ovnen sådan, at fronten af døren er mindst 8 cm og højest 22 cm bag forkanten af det, den står på, for at ovnen ikke skal tippe over ved et uheld.
12. Prik i skrællen af kartofler, æbler og anden frugt eller grøntsager før tilberedning.
13. Kog ikke æg med skal. Trykket inde i skallen vil sprænge ægget.
14. Ovnen kan ikke bruges til friturestegning.
15. Fjern plastindpakning fra maden før tilberedning eller optøning. Vær opmærksom på, at maden i nogen tilfælde skal dækkes med plastfilm før opvarmning eller tilberedning.
16. Hvis ovndøren eller pakningen i ovndøren er beskadiget, må ovnen ikke benyttes, før den er blevet repareret af kvalificeret servicepersonale.
17. Kommer der røg ud af ovnen, skal strømmen afbrydes og døren holdes lukket for at kvæle eventuelle flammer.
18. Hvis man opvarmer eller tilbereder mad i engangsbeholdere af plast, papir eller andre brændbare materialer, bør ovnen kontrolleres regelmæssigt på grund af brandfaren.
19. Lad kun børn bruge ovnen uden tilsyn, når de har fået den nødvendige oplæring, så de kan bruge ovnen på en forsvarlig måde og forstår faren ved forkert brug.
20. Væsker og andre madvarer må ikke varmes op i lukkede beholdere, da de kan eksplodere.
21. Efter brug afkøles ovnen ved hjælp af ventilatorer.

Vigtige sikkerhedsinstruktioner

Læs dem grundigt og gem dem, så du kan læse dem igen på et senere tidspunkt.

- 22 Anvend kun køkkenudstyr egnet til anvendelse i mikrobølgeovne.
- 23 Hold altid opsyn med ovnen i forbindelse med opvarmning af fødevarer i plastic- eller papirbeholdere på grund af risikoen for antændelse.
- 24 Ved røgdudvikling sluk for ovnen eller træk stikket ud, og hold ovndøren lukket for at kvæle eventuelle flammer.
- 25 Opvarmning af væsker vha. mikrobølger kan medføre, at væsken pludselig koger over. Vær derfor forsigtig med håndteringen af beholderen.
- 26 Omrør eller ryst indholdet af sutteflasker og krus med babymad, og kontroller temperaturen inden indtagelse for at undgå forbrændinger.
- 27 Opvarm ikke æg med skal eller hele hårdkogte æg vha. mikrobølger, da de risikerer at eksplodere, selv efter at opvarmningen er tilendebragt.
- 28 Information om rengøring af tætningslister, hulrum og tilstødende dele.
- 29 Rengør ovnen regelmæssigt, og fjern eventuelle madrester.
- 30 Manglende rengøring af ovnen kan ødelægge overfladen, hvilket kan begrænse ovnens levetid og eventuelt medføre risiko ved brug af ovnen.
- 31 Brug kun det stegetermometer, der er anbefalet til denne ovn (kun relevant for ovne, der giver mulighed for at bruge stegetermometer).
- 32 Ved anvendelse af varmelegemer, bliver ovnen varm under brug. Undgå at røre varmelegemerne inde i ovnen.

- 33 Lad ikke børn eller svagelige anvende ovnen uden opsyn.
- 34 Denne tilslutning kan opnås ved, at stikdåsen er tilgængelig eller ved indsætning af en kontakt i den faste installation, der foretages i henhold til installationsbestemmelserne.
- 35 Brug ikke skrappe, slibende rengøringsmidler eller skarpe metalskrabere til at rengøre ovnlågens glas, da de kan ridse overfladen, hvilket kan få glasset til at gå i stykker.

ADVARSEL: Hvis ovndøren eller tætningslisterne er beskadigede, må ovnen ikke anvendes, før den er blevet repareret af en fagmand.

ADVARSEL: Det er forbundet med fare for alle andre end en fagmand at udføre enhver type reparation eller service, der omfatter fjernelsen af paneler, som beskytter mod mikrobølger.

ADVARSEL: Opvarm aldrig væsker eller andre fødevarer i lukkede beholdere, da æggene kan risikere at eksplodere.

ADVARSEL: Lad kun børn anvende ovnen uden opsyn, hvis der er blevet givet dem passende instruktioner, således at de kan bruge ovnen sikkert og forstår risikoen ved forkert anvendelse.

ADVARSEL: Tilgængelige dele kan blive varme under brug. Små børn skal holdes på afstand.

ADVARSEL: Når enheden betjenes i kombinations-modus, bør ovnen kun bruges af børn, når de er under opsyn af voksne på grund af de høje temperaturer.

Mikrobølgesikkert køkkentøj

Anvend aldrig køkkentøj af metal eller med metalforing eller -dekorationer i mikrobølgeovnen.

Mikrobølger kan ikke trænge igennem metal. Bølgerne vil slå tilbage fra metalgenstande i ovnen, hvorved der fremkommer gnistdannelse, som er et risikabelt fænomen, der kan minde om lyn.

Du kan uden risiko anvende det meste køkkentøj uden metal i mikrobølgeovnen. Noget køkkentøj kan dog indeholde materialer, som gør det uegnet til brug i mikrobølgeovn. Er der tvivl om, hvorvidt en bestemt genstand kan anvendes i mikrobølgeovnen, kan det let afgøres ved denne simple metode:

Sæt genstanden ind i mikrobølgeovnen ved siden af en glasskål fyldt med vand. Indstil oven på højeste effekt (HIGH) i 1 minut. Hvis vandet opvarmes, mens genstanden føles kold, er den mikrobølgesikker. Hvis vandet derimod ikke varmes op og genstanden bliver varm, er mikrobølgerne blevet opsuget af den pågældende genstand, og så er den ikke mikrobølgesikker. Du har sikkert mange ting i dit køkken lige nu, som kan anvendes i mikrobølgeovnen. Her følger en tjekliste, som du sikkert kan få glæde af:

Porcelænsservice

Det meste service af porcelæn er mikrobølgesikkert. Hvis du er i tvivl, kan du kigge i producentens dokumentation eller foretage mikrobølgetesten.

Glas

Glas, der er modstandsdygtigt over for varme, er mikrobølgesikkert. Herunder hører alt ovenfast glas. Du bør dog ikke anvende skrøbelige glasprodukter såsom drikkeglas og vinglas, da de kan gå i stykker, når maden opvarmes.

Opbevaringsbeholdere af plastik

Plastikbeholderne kan bruges til opbevaring af madvarer, som skal genopvarmes hurtigt. De bør dog ikke anvendes til madvarer, der kræver lang tids opvarmning i ovnen, da den varme mad kan bevirke, at beholderne mister deres facon eller smelter helt.

Papir

Papirtallerkener og -beholdere er bekvemme og sikre at anvende i mikrobølgeovnen, forudsat at tilberedningstiden er kort, og at madvarerne har et lavt fedt- og væskeindhold. Køkkenrulle er også meget anvendeligt til at pakke madvarer ind i og til at fore bageforme, der bruges til tilberedning af fedtholdige madvarer såsom bacon. Generelt bør farvede papirprodukter undgås, da farverne kan smitte af. Visse genbrugspapirer kan indeholde urenheder, som kan medføre gnistdannelse eller brand ved anvendelse i mikrobølgeovn.

Koge- og stegeposer af plastik

Omrøring er en af de vigtigste elementer ved tilberedning af mad i mikrobølgeovn. I traditionel madlavning omrører man maden for at blande ingredienserne sammen. Ved mikrobølgemadlavning omrører man maden for at sprede og fordele varmen. Omrør altid udefra og ind mod midten, fordi maden først varmes op i yderkanten.

Mikrobølgekøkkentøj af plastik

Mikrobølgekøkkentøj kan fås i et bredt udvalg af faconer og størrelser. Du kan sikkert anvende størsteparten af det plastikøkkentøj, du allerede har, så du ikke behøver at købe nyt.

Lertøj, stentøj og keramik

Beholdere, der er lavet af disse materialer, er normalt anvendelige i din mikrobølgeovn, men for en sikkerhed skyld er et bedst at foretage mikrobølgetesten på dem.

ADVARSEL

Visse genstande med et højt indhold af bly eller jern er uegnede til madlavning.

Køkkentøj bør testes for at sikre, at det er anvendeligt i mikrobølgeovn.

DK

Fødevarer typer og mikrobølgetilberedning

Hold øje med maden

Retningslinjerne her i vejledningen er blevet udarbejdet med stor omhu, men hvor heldigt madlavningen falder ud, afhænger af hvor stor opmærksomhed, du giver maden under tilberedningen. Hold altid øje med maden under tilberedningen. Mikrobølgeovnen er udstyret med en pære, der tændes automatisk, når ovnen starter, så du kan se, hvad der foregår inden i ovnen og holde øje med, hvordan processen skrider frem. Anvisninger om at løfte, omrøre og lignende, bør betragtes som anbefalet minimum. Hvis maden ikke ser ud til at blive jævnt tilberedt, kan du bare tilpasse processen, så problemet afhjælpes.

Faktorer, der påvirker tilberedningstiden

Der er mange faktorer, der påvirker tilberedningstiden. Temperaturen på de anvendte ingredienser har en afgørende indflydelse på tilberedningstiden. Det tager for eksempel meget længere tid at bage en kage, hvis smørret, mælken og æggene er iskolde i stedet for stuetempererede. Alle retningslinjer giver et interval for tilberedningstider. Du vil typisk synes, at maden ikke har fået nok i den lavere ende af tidsintervallet, og måske har du nogle gange lyst til at give maden længere tid end den anbefalede maksimumstid. Vi har skrevet retningslinjerne ud fra den opfattelse, at det er bedst at være rimelig forsigtig ved tidsangivelser. Mad, der har fået for meget, står jo ikke til at redde. Nogle af tilberedningsanvisningerne – især dem for brød, kager og creme – anbefaler, at du tager madvarerne ud af ovnen, før de er helt færdige. Det er ikke en fejl. Når sådanne madvarer får lov til at stå og hvile (helst tildækket), vil de fortsætte tilberedningsprocessen uden for ovnen, fordi den varme, der er akkumuleret i yderkanten gradvist vil bevæge sig ind mod midten. Hvis madvarerne først tages ud af ovnen, når de er færdige, vil yderkanterne derfor få for meget varme og måske endda branke. Efterhånden som du bruger ovnen, vil du blive bedre til at vurdere både tilberednings- og hviletider for de forskellige madvarer.

Madvarernes massefylde

Lettere, mere luftige madvarer såsom kager og brød tilberedes hurtigere end tungere madvarer såsom kødprodukter. Når du tilbereder luftige madvarer i mikrobølgeovnen, skal du passe på, at yderkanterne ikke bliver tørre og branke.

Madvarernes højde

Den øverste del af høje madvarer (især stege) vil blive hurtigere færdig end den nederste del. Derfor er det hensigtsmæssigt at vende høje madvarer under tilberedningen – somme tider flere gange.

Madvarernes væskeindhold

Den varme, mikrobølgerne genererer, har en tendens til at få væske til at fordampe, og derfor er det en god idé at stænke tørre madvarer såsom stege og visse grøntsager med vand inden tilberedning eller dække dem til, så de ikke tørrer ud.

Madvarernes ben- og fedtindhold

Ben leder varme, og fedt tilberedes hurtigere end kød. Ved tilberedning af kødstykker med højt ben- eller fedtindhold, skal du derfor passe på, at de ikke tilberedes for ujævnt eller for længe.

Madvarernes mængde

Antallet af mikrobølger i ovnen er konstant, uanset hvor store portioner, du tilbereder. Husk derfor, jo større portioner, jo længere tilberedningstid. Husk også at nedsætte tilberedningstiden med mindst en tredjedel, når du halverer en opskrift.

Madvarernes facon

Mikrobølgerne trænger kun ca. 2 cm ind i madvarerne, og den midterste del af tykke madvarer bliver tilberedt, når den varme, der genereres ved yderkanterne, bevæger sig indad. Det er kun yderkanterne af madvarerne, der bliver tilberedt direkte af mikrobølgerne – resten tilberedes via varmeledning. Den mest uhensigtsmæssige form ved mikrobølgetilberedning er en tyk kvadrat. Hjørnerne vil brænde, længe inden midten begynder at blive varm. Runde og ringformede madvarer giver det bedste resultat.

Afdækning

Afdækning af madvarerne tilbageholder varmen og dampen, så de tilberedes hurtigere. Anvend låg eller husholdningsfilm til mikrobølgeovn med det ene hjørne foldet tilbage, så filmen ikke revner.

Bruning

Kød og fjerkræ, der tilberedes i 15 minutter eller længere vil brunes let på grund af varens eget fedtindhold. Madvarer, der tilberedes i kortere tid, kan pensles med fx HP-sauce, soja- eller barbecuesauce for at opnå en appetitlig farve. Da det kun drejer sig om små mængder, ændrer det ikke rettens smag.

Afdækning med fedtafvisende papir

Fedtafvisende papir forhindrer sprøjt og stænk og tilbageholder en del af varmen i maden. Men fordi det giver en løsere afdækning end låg eller husholdningsfilm, bevirker det, at maden kan tørre lidt ud.

Placering af fordeling af madvarerne

De enkelte madvarer såsom bagekartofler, mindre kager og hors d'oeuvres varmes mere jævnt, når de placeres i ovnen med regelmæssig afstand – helst i en cirkel. Undgå at stable madvarer oven på hinanden.

Fødevaretyper og mikrobølgetilberedning

Omrøring

Når du tilbereder mad i mikrobølgeovn, er omrøring vigtig. I traditionel madlavning omrører man maden for at blande ingredienserne sammen. Ved mikrobølgemadlavning omrører man maden for at sprede og fordele varmen. Omrør altid udefra og ind mod midten, fordi maden først varmes op i yderkanten.

Vending

Store og høje madvarer såsom stege og hele kyllinger bør vendes, så den øverste og den nederste del bliver tilberedt ensartet. Det er også en god idé at vende kyllingestykker og koteletter.

Placér de tykkeste dele yderst

Da mikrobølgerne trænger ind i madvarerne fra ydersiden, giver det god mening at placere de tykkeste dele af maden yderst. På den måde modtager de tykkeste dele den største del af mikrobølgeenergien, og maden tilberedes mere ensartet.

Beskyttelse

Smalle strimler af alufolie (som stopper mikrobølgerne) kan bruges til at afdække hjørnerne eller kanterne på firkantede madvarer for at forhindre disse dele i at udtørre og branke. Anvend aldrig for megen alufolie, og sørg for, at folien er klemt fast om fadet, så det ikke medfører gnistdannelse i ovnen.

Friløftning

Tykke eller massive madvarer kan friløftes i ovnen, så mikrobølgerne har uhindret adgang til undersiden og midten af madvarerne.

Prikning

Madvarer med skal, skræl eller hinder vil højst sandsynligt eksplodere, hvis der ikke prikkes hul inden tilberedningen. Herunder hører æggeblommer og -hvider, muslinger og østers og hele grøntsager og frugter.

Prøvesmagning

Madvarer tilberedes så hurtigt i en mikrobølgeovn, at det er nødvendigt at prøvesmage jævnlige. Nogle madvarer skal først tages ud af ovnen, når de er helt færdige, men de fleste madvarer (herunder kød og fjerkræ) skal tages ud, inden de er helt færdige og fortsætte processen i en hvileperiode. Den indre varme i madvarerne vil stige 30-80 °C i løbet af hviletiden.

Hviletid

Mange madvarer skal helst hvile i 3-10 minutter, efter de er taget ud af mikrobølgeovnen. Normalt skal madvarerne være dækket til i hviletiden for at holde på varmen, medmindre det er meningen, de skal være tørre (fx kager og kiks). Hviletiden giver madvarerne mulighed for at afslutte tilberedningsprocessen og giver en forbedret smag.

Sådan rengør du ovnen

1. Hold indersiden af ovnen ren

Madstænk og væskesprøjt sætter sig på ovnens vægge og mellem lågen og dens tætning. Det er bedst at tørre madrester op med en fugtig klud med det samme. Krummer og madrester vil absorbere mikrobølgeenergien og forlænge tilberedningstiden. Tør krummer, der er faldet ned mellem lågen og rammen, op med en fugtig klud. Det er vigtigt at holde dette område rent, så lågen lukker tæt. Fjern fedtsprøjt med en klud med sæbe, afvask sæben med vand og tør efter. Anvend ikke stærke rengøringsmidler eller pudsemidler. Glastallerkenen kan både vaskes op i hånden og i opvaskemaskinen.

2. Hold ydersiden af ovnen ren

Rengør ydersiden af ovnen med sæbe og vand, afvask derefter med rent vand, og tør til sidst efter med en blød, tør klud eller køkkenrulle. Sørg for, at vandet ikke trænger ind i ventilationsåbningen og beskadiger ovnens indre dele. Åbn lågen, inden du tørrer kontrolpanelet over (for at forhindre ovnen i at starte ved et uheld) – først med en fugtig klud og straks derefter med en tør klud. Tryk på STOP/CLEAR (stop/nulstil) efter endt rengøring.

3 Tør overfladerne med en blød klud, hvis der har samlet sig damp på indersiden eller ydersiden af lågen. Dette kan ske, når mikrobølgeovnen bruges ved høj luftfugtighed, og er på ingen måde udtryk for, at ovnen ikke fungerer korrekt.

4 Lågen og dens tætning bør holdes rene. Brug kun varmt sæbevand, tør over med rent vand og tør grundigt efter.
ANVEND ALDRIG RENGØRINGSMIDLER, DER RIDSER, SÅSOM SKUREPULVER ELLER STÅL- ELLER PLASTIKSVAMPE.
Metaldele vil være lettere at vedligeholde, hvis du tørrer dem over jævnlige med en fugtig klud.

5 Brug ikke nogen som helst damprensere.

DK

Tips

SP: Hvad er der galt, når pæren i ovnen ikke lyser?

SV: Der kan være flere årsager til, at pæren ikke lyser. Måske er den sprunget. Eller måske er lågen ikke lukket.

SP: Kan mikrobølgerne trænge ud gennem lågens beklædning?

SV: Nej. Alle kighuller i beklædningen er lavet, så de alene lader lyset passere – mikrobølgerne kan ikke trænge ud.

SP: Hvorfor bipper det, når jeg trykker på knapperne på kontrolpanelet?

SV: Der lyder et bip som bekræftelse på, at indstillingen er foretaget korrekt.

SP: Tager mikrobølgeovnen skade, hvis den startes tom?

SV: Ja. Den må aldrig startes tom eller uden glastallerkenen.

SP: Hvorfor eksploderer æggene sommetider?

SV: Når du bager, steger eller koger æg, kan det ske, at blommen sprænges på grund af den damp, der opstår inden i blommens hinde. Det kan du forhindre ved ganske enkelt at prikke æggeblommen inden tilberedning. Tilbered aldrig æg med skal i mikrobølgeovnen.

SP: Hvorfor anbefales det at lade madvarerne hvile, når de er taget ud af ovnen?

SV: Når madvarerne er taget ud af ovnen, fortsætter processen mens maden hviler. I hviletiden afsluttes tilberedningen jævnt gennem maden. Hviletidens varighed afhænger af madvarens massefylde.

SP: Er det muligt at tilberede popcorn i mikrobølgeovn?

SV: Ja, hvis du bruger en af de metoder, der er beskrevet nedenfor:

1. Tilbered popcornene i køkkentøj, der er specielt fremstillet til mikrobølgeovne.
2. Brug popcorn, der er specielt fremstillet til mikrobølgeovne. På emballagen kan du se instruktioner vedrørende effekt og tilberedningstid.

FØLG NØJE PRODUCENTENS ANVISNINGER. EFTERLAD IKKE OVNE UDEN OPSYN, MENS POPCORNENE TILBEREDES. AFBRYD TILBEREDNINGEN EFTER DEN ANBEFALEDE TID ET GÅET – OGSÅ SELVOM IKKE ALLE KERNER ER POPPET. HVIS POPCORNENE FÅR FOR MEGET, KAN DE BRYDE I BRAND.

ADVARSEL

ANVEND ALDRIG EN PAPIRPOSE TIL TILBEREDNING AF POPCORN. FØRSØG ALDRIG AT POPPE TILOVERSBLEVNE KERNER.

SP: Hvorfor tager det somme tider længere tid, end der står i retningslinjerne?

SV: Kig i retningslinjerne igen for at se, om du har fulgt anvisningerne korrekt, og for at se, hvad der kan påvirke tilberedningstiden. Retningslinjerne for indstilling af tid og effekt er vejledende og valgt for at forhindre, at maden får for meget – hvilket er det mest gængse problem for nye brugere af mikrobølgeovne. Variationer i madvarernes størrelse, facon, vægt og omfang påvirker tilberedningstiden. Brug din egen sunde fornuft sammen med retningslinjerne for at teste madvarernes karakteristika – ligesom du ville gøre det ved traditionel madlavning.

DK

Tilslutning/tekniske specifikationer

Advarsel

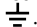
Jordforbindelse påkrævet.

Ledningerne i netledningen er farvekodet på følgende måde:
BLÅ = neutral
BRUN = strømførende
GRØN OG GUL = jord

Følg nedenstående fremgangsmåde, hvis farvekoderne på mikrobølgeovnens netledning ikke svarer til farverne i terminalen:

Den BLÅ ledning i netledningen skal forbindes med den terminal, der er mærket med et "N" eller er SORT.

Den BRUNE ledning i netledningen skal forbindes med den terminal, der er mærket med "L" eller er RØD.

Den GRØNNE OG GULE ledning i netledningen skal forbindes den terminal, der er mærket med "E" eller .

Hvis netledningen er beskadiget, skal den udskiftes af producenten eller dennes servicemontør eller af en anden professionel servicemontør for at undgå risici.

Tekniske specifikationer

	MS-1987U
Indgangseffekt	230 V vekselstrøm, 50Hz
Udgangseffekt	800 W (IEC60705 klassificering)
Mikrobølgefrekvens	2450 MHz
Ydre dimensioner	455 mm(B) X 281 mm(H) X 325 mm(D)
Strømforbrug	1200 watt

<Danish>



Sådan smider du dit gamle apparat ud

1. Når der er et tegn med et kryds over en skraldespand, betyder det, at produktet er omfattet af EU-direktiv 2002/96/EC.
2. Alle elektriske og elektroniske produkter skal smides ud et andet sted end gennem den kommunale affaldsordning ved hjælp af specielle indsamlingsfaciliteter, der er organiseret af staten eller de lokale myndigheder.
3. Korrekt bortskaffelse af dit gamle apparat er med til at forhindre mulige skadevirkninger på miljøet og menneskelig sundhed.
4. Mere detaljerede oplysninger om bortskaffelse af dit gamle apparat kan fås ved at kontakte dit lokale kommunekontor, renovationselskab eller den butik, hvor du købte produktet.

DK



P/No: MFL41942301

Artikelnummer: MFL41942301

P/No: MFL41942301

P/nr.: MFL41942301

P/No: MFL41942301