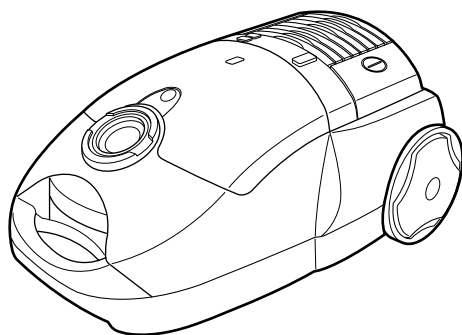


Model	SINBAD-PJT		
Language	ENGLISH/ persian		
Page	7	Color(cover/body)	1/1
Material	Weight 100g	Size(W*H)	150 X 220(mm)
Date	2007.09.28	Designer	GEYANG
Part No.	MFL38954704	Description	Owner's Manual

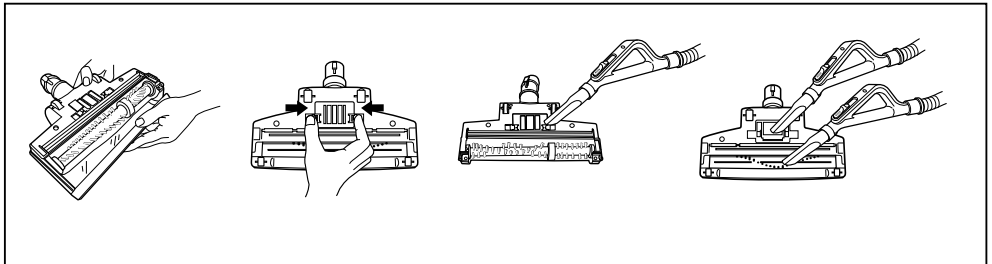
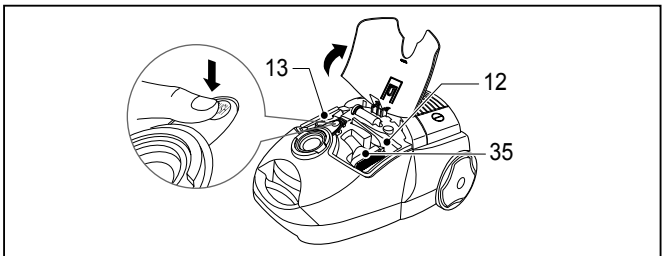
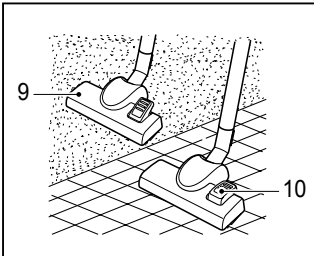
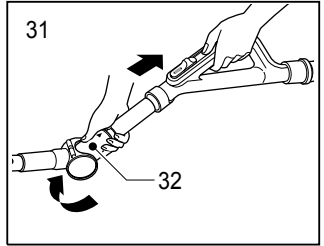
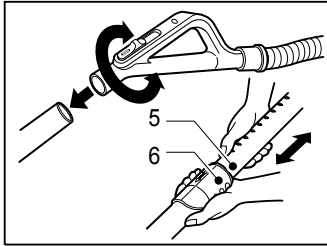
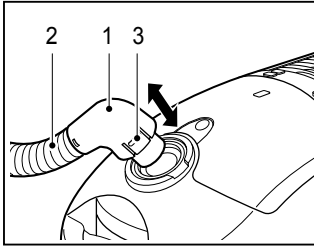
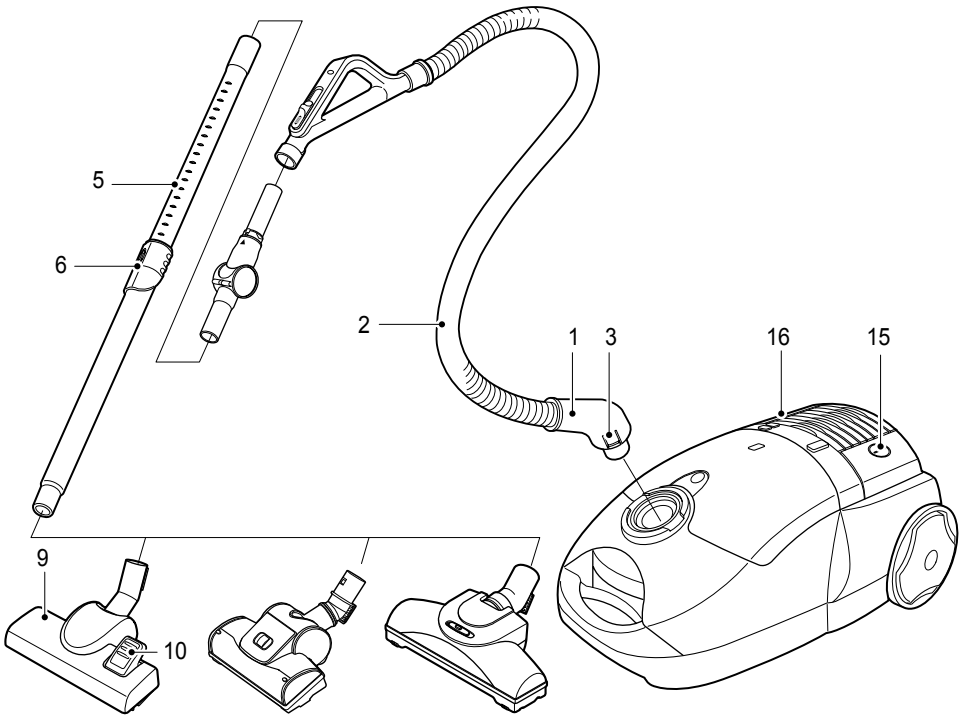
Chage Record

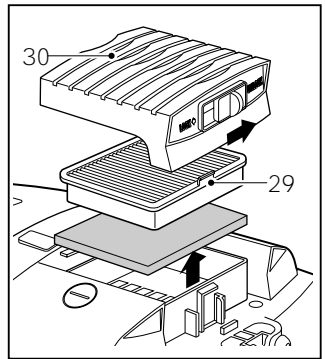
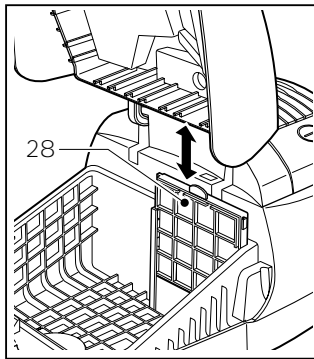
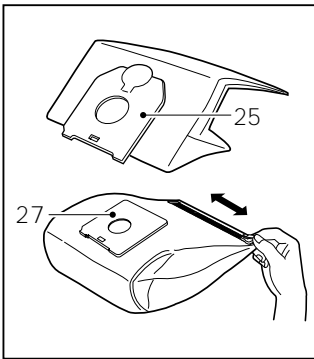
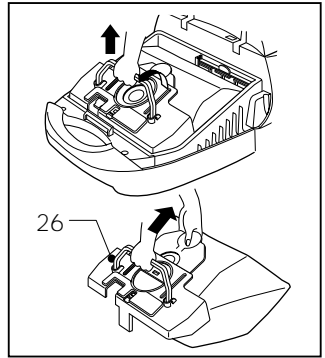
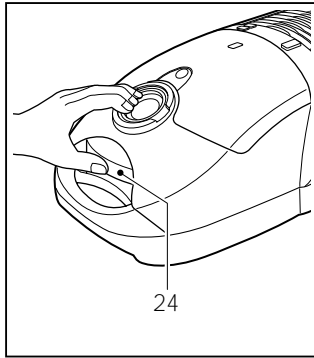
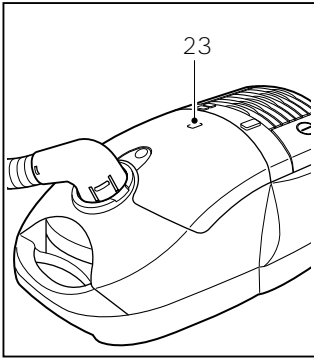
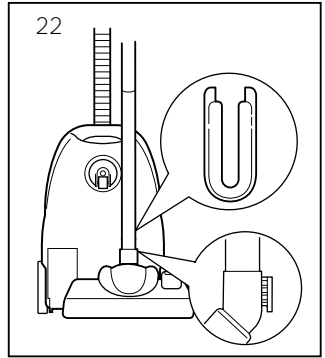
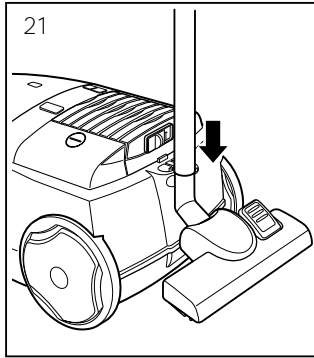
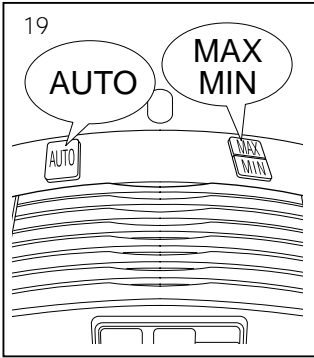
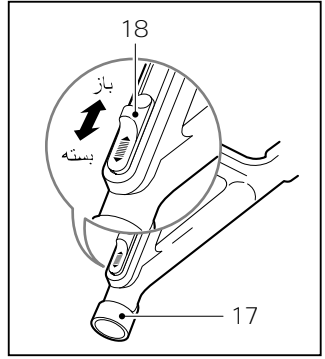
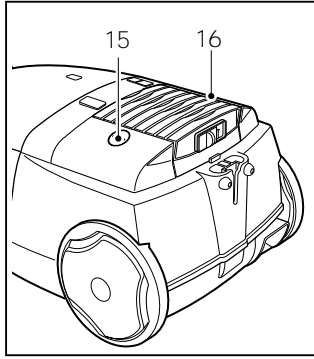
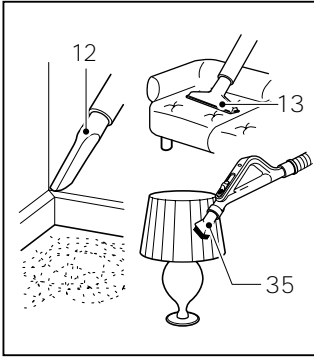
No.	Change content	ECO No.	Date	Designer	Confirm
①					
②					
③					
④					
⑤					
⑥					
⑦					
⑧					
⑨					



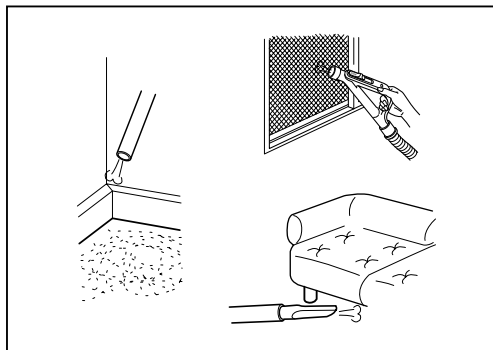
V-20640CEU







عملکرد دستگاه دمنده

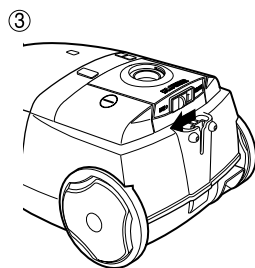
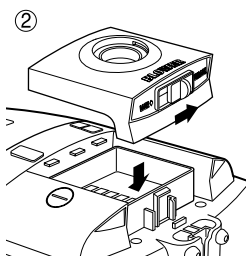
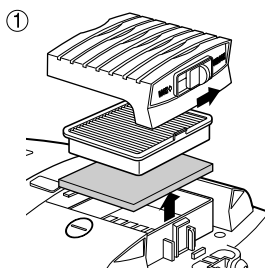


جهت افزایش سهولت کار، به همراه جاروبرقی LG یک آداپتور که به عنوان یک دمنده کار می کند ارائه می گردد.

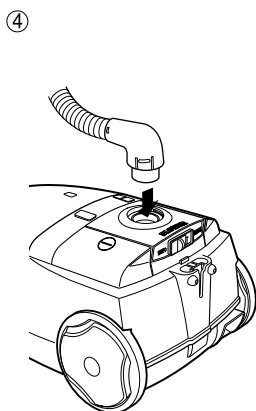
موتور فن دار باعث ایجاد بازدهی بالا جهت پاکیزه کردن مناطقی که دستیابی به آن مشکل است می گردد.

موارد استفاده: پشت اثاثیه سنگین، قفسه کتابها، یخچالها، گوشه های غیر قابل دسترس، چهار چوب درها و پنجره ها.

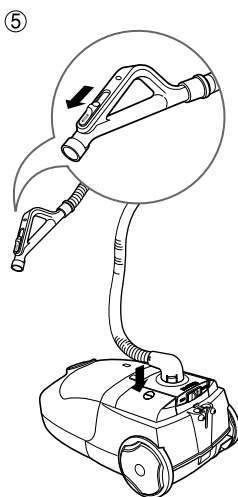
1. آداپتور دستگاه دمنده



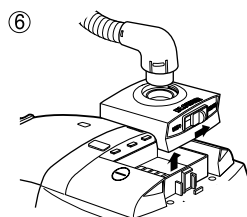
2. چگونگی نصب آن



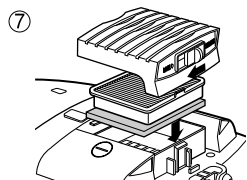
3. انتخاب عملکرد / سرعت



4. ذخیره سازی



جهت برداشتن آداپتور دمنده از اهرمی که در آن تعبیه شده است استفاده فرمائید.



نکات ایمنی

لطفا کلیه اطلاعات زیر را ، که حاوی دستورات مهمی جهت ایمنی ، نحوه استفاده و نگهداری از دستگاه می باشد را مطالعه فرمائید .

این دستگاه بر طبق استانداردهای EC شامل : ۷۳/۲۳/EEC ، ۹۳/۶۸/EEC - استاندارد ولتاژ پائین - EEC/336/89- EMC طراحی گردیده است .

■ هرگز بدون نظارت بزرگسالان به کودکان اجازه استفاده از دستگاه را ندهید .

■ چنانچه دستگاه دچار خرابی و نقصی شده است از استفاده خودداری فرمائید .

■ در صورت خرابی سیم برق می باید توسط نماینده شرکت "ال-جی الکترونیکز" نسبت به تعویض آن اقدام فرمائید تا از خطرات احتمالی جلوگیری به عمل آید .

■ همیشه پیش از اقدام به موارد زیر جارو برقی را خاموش فرمائید :

● تعویض پاکت

● تعویض و یا تمیز کردن فیلترها

■ در صورت جایگزین نکردن پاکت، درپوش بسته نخواهد شد ، لطفاً آن را فشار ندهید .

■ هرگز اقدام به مکش مواد آتش ز (مایعات یا گازها) به داخل دستگاه نفرمائید .

■ هرگز اقدام به مکش خاکستر گرم و غیره و همچنین اشیاء تیز ننمائید .

■ از مکش آب و مایعات خودداری گردد .

■ هنگام کار با سری های مکش اتصالی که دارای رولر برس چرخشی هستند :

● به رولر برس در حال کار دست نزنید .

نحوه کارکرد دستگاه

نحوه اتصال به شلنگ انعطاف پذیر

انتهای سر لوله شلنگ انعطاف پذیر را (۱) به نقطه اتصال روی دستگاه (۲) داخل و فشار دهید .

جهت قطع اتصال شلنگ از دستگاه دگمه روی سر لوله را فشار داده (۳) سپس آن را به سمت بالا بکشید .

نحوه سرهم کردن لوله ها

(بسته به مدل)

دسته گیره ای را روی انتهای لوله تلسکوپی و یا لوله ز انونی محکم نمائید .

● **لوله تلسکوپی (۵)**

- خار فنی را نگهدارید (۶)

- لوله را به طول دلخواه بیرون بکشید .

- جهت قفل شدن خار فنی را رها فرمائید .

● **زانوئی (۳۱)**

لوله زانوئی جهت آسانی تمیز کردن زیر کانپه ، میز و تختخواب به کار می رود .

- لوله زانوئی را به انتهای لوله تلسکوپی و دسته

گیره ای محکم نمائید .

- چنانچه خار را بکشید (۳۲) ، لوله زانوئی خم می-شود .

- در صورت کشیدن لوله زانوئی ، به حالت اولیه باز

خواهد گشت .

نحوه استفاده از هد مکش و سریهای مکش (بسته به مدل) هد بزرگ مکش را به انتهای لوله محکم نمائید .

● **هد دویوئیتیته (۹)** به پدالی مجهز شده است (۱۰) که به شما امکان تغییر وضعیت آن را بسته به نوع سطح مورد تمیزکاری خواهد داد .

- **وضعیت کف سخت** (کاشی ، کف پارکت)

جهت پائین آوردن برس پدال را فشار دهید .

- **وضعیت فرش یا گلیم** . جهت بالا آوردن برس پدال را فشار دهید .

■ **سری برس چرخشی**

- **سری برس چرخشی مکشی (۳۴)**

جهت جدا کردن درپوش هوا انتهای سری را به سمت عقب بفشارید .

از برس گرد و غبار و ابزار سرویس جهت جارو با برس و فن استفاده نمائید .

■ **برس گردو غبار (۳۵)**

برس گرد و غبار جهت تمیز کردن قاب عکس، قاب لوازم منزل ، کتابها و دیگر سطوح ناصاف به کار می رود .

● **ابزار چند منظوره (۱۲)**

سر لوله کتابی جهت تمیز کردن مکانهای غیر قابل دسترس از قبیل گوشه قفسه ها ، بین کوسن ها و

دورهای مبل به کار می رود .

● **سر لوله میبلان (۱۳)**

جهت تمیز کردن میبلان تشک و غیره به کار می رود . ابزار جمع آوری نخ باعث مکش نخ و کرک می گردد .

● **چگونگی اتصال به برق و نحوه استفاده از آن**

● سیم برق را به اندازه مورد نیاز بیرون کشیده و به برق وصل نمائید .

جهت به کار انداختن دستگاه دگمه آن را بفشارید (۱۵) . جهت متوقف کردن آن دوباره دگمه شماره (۱۵) را فشار دهید .

تنظیم سطح قدرت

● دسته شلنگ انعطاف پذیر (۱۷) دارای یک رگلاتور دستی جریان هوا (۱۸) می باشد که به شما امکان کاهش

مختصر قدرت مکش را می دهد .

● **کنترل قدرت الکترونیکی (۱۹)**

- جهت افزایش قدرت مکش دگمه "حداکثر" را فشار دهید .

- جهت کاهش قدرت مکش دگمه "حداقل" را فشار دهید .

- چنانچه قدرت مکش به جهت جمع شدن گردو غبار در داخل پاکت کاهش یافته است ، با فشار حالت اتوماتیک در سطح مناسب نگاهداشته خواهد شد .

- جهت متوقف کردن خودکار دگمه های "حداکثر" و یا "حداقل" را فشار دهید .

● **سیستم پارک (۲۱)**

جهت توقف در میان جارو کشی ، برای مثال هنگام جابجانی اتانیه یا فرش ، از این امکان جهت نگهداری سر شلنگ و لوله استفاده فرمائید .

جهت انجام این کار قلاب واقع بر روی سر مکش را در شیار تعبیه شده در عقب دستگاه گذارده فشار دهید .

حمل و نقل و نگهداری دستگاه (۲۲)

پس از خاموش کردن دستگاه و خارج کردن دوشاخه برق دگمه (۱۶) را فشار داده تا سیم بطور خودکار جمع شود. شما قادر به حمل و نگهداری دستگاه به صورت عمودی هستید، به این منظور قلاب روی سری مکش را در شیار پشت دستگاه قرار داده فشار دهید.

تعویض کیسه جارو برقی

هنگامی که جارو برقی با حداکثر قدرت مشغول به کار بوده و سری مکش کاملاً به زمین چسبیده باشد و در این حال نشانگر پر بودن کیسه (۲۳) کاملاً به رنگ قرمز باشد بایستی کیسه را تعویض نموده حتی چنانچه کیسه کاملاً پر نشده باشد بهتر است آن را تعویض نمایید. همچنین ممکن است منافذ پاکت با ذرات ریز گرد و خاک گرفته شده باشند.

- دستگاه را خاموش و دوشاخه را از پریز خارج نمایند.
- دگمه را فشار داده و کاور را باز کنید. (۲۴) و آن را بالا بکشید تا در جای خود با صدا بسته شود. شما امکان استفاده از پاکت مقوائی یا پارچه ای را در این دستگاه دارا خواهید بود (۲۵)
- (بسته به مدل دستگاه)
- توسط دستگیره و کشیدن آن، پاکت را خارج کنید.
- آن را برداشته و دور بیندازید.
- جهت نصب پاکت جدید قسمت مقوائی مربوطه را در پایه فشار داده (۲۶) تا سفت شود.

در صورت استفاده از پاکت پارچه ای، موارد بالا را اجرا نمایند.

کیسه را خالی و مجدداً جایگذاری نمایند (۲۷). از شستن کیسه خودداری نمایند.

توجه: چون این دستگاه مجهز به ابزار ایمنی خاص می-باشد، در صورت صحیح جا نیفتادن پاکت، شما قادر به بستن در پوش دستگاه نخواهید بود.

تمیز کردن فیلتر موتور

جای فیلتر موتور در داخل دستگاه بین پاکت و موتور می-باشد. هر بار که فیلتر هوای خروجی را عوض می کنید توصیه می گردد که فیلتر موتور را نیز خارج (۲۸) و با تکاندن آن گرد و غبار را برطرف و سپس مجدداً جایگزین فرمائید.

تعویض فیلتر هوای خروجی

بسته به مدل دستگاه انتخابی شما فیلتر هائی متفاوت تعبیه شده است: فیلتر فوم و یا فیلتر ضد جرقه یا فیلتر ضد بوی ذغالی یا فیلتر قابل شستشو HEPA (۲۹).

جهت تعویض این فیلتر ها در پوش جای فیلتر (۳۰) واقع در قسمت عقب دستگاه را با فشار خار کوچک آن بردارید.

- **فیلتر فوم**، باید مرتباً با تکاندن جهت زدودن گرد و غبار تمیز شود.
- **فیلتر ضد جرقه یا فیلتر ضد بوی ذغالی** مرتباً باید تعویض کردند (تقریباً بعد از هر شش بار تعویض پاکت)
- **فیلتر قابل شستشو** با آب سالی یک بار.

اعمالی که در صورت کار نکردن دستگاه می باید انجام داد:

از کارکرد صحیح پریز برق و اتصال کامل دوشاخه به آن اطمینان حاصل نمایند.

اعمالی که در صورت کاهش مکش جارو برقی باید انجام داد:

- دستگاه را خاموش و دوشاخه آن را از برق خارج نمایند.
- لوله ها، شلنگ انعطاف پذیر و سری های مکش را چک نموده تا نگرفته باشند.
- پاکت جارو برقی را جهت پر نبودن چک نموده و در صورت نیاز آن را تعویض نمایند.
- فیلتر هوای خروجی را چک و در صورت نیاز تعویض فرمائید.



LG Electronics Inc.