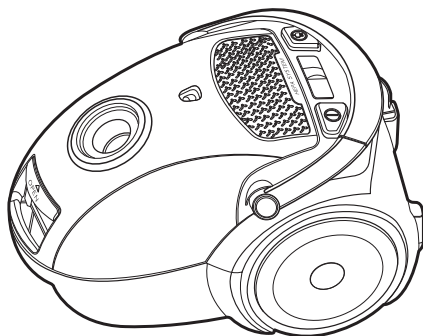


Model	V-CR4*3S*U		
Language	English/Hungarian/Bulgaria/Romanian/Czech/Polish		
Page	43 page	Color(cover/body)	1/1
Material	Weight 40g	Size(W*H)	150 × 220(mm)
Date	2007.12.20	Designer	Tanjy
Part No.	MFL38130316	Description	owner's manual

Change Record

No.	Change content	ECO No.	Date	Designer	Confirm
①					
②					
③					
④					
⑤					
⑥					
⑦					
⑧					
⑨					



V-CR403S*U

V-CR483S*U

V-CR473S*U

V-CR463S*U

V-CR453S*U

V-CR443S*U

E | English

M | Magyar

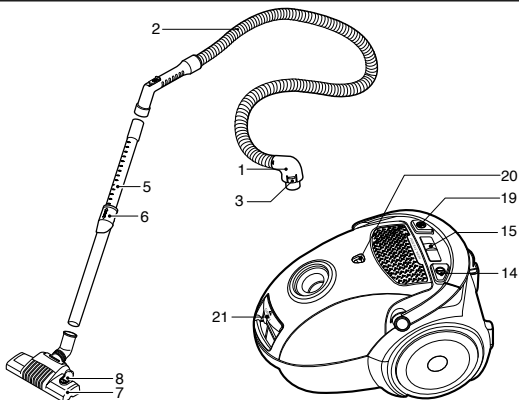
P | Polski

C | Český

L | Limba Română

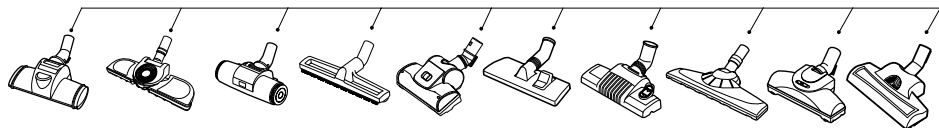
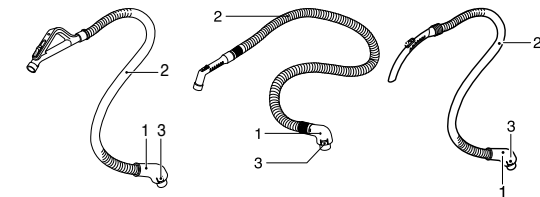
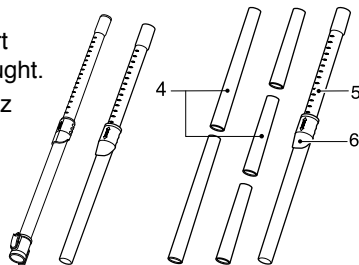
B | Български

Basic Parts Alapelemek Części podstawowe



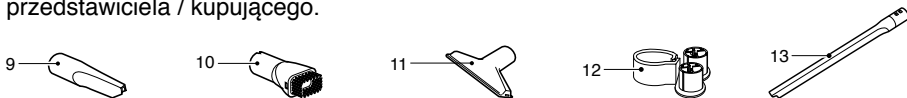
Optional Parts Opcionális elemek Części opcjonalne

- The different figure and quantity of the following part depend on the different models which you have bought.
- A következő elemek megjelenése és mennyisége az Ön által vásárolt készülék típusától függ.
- Ilość i rodzaj części opcjonalnych zależy od zakupionego modelu.

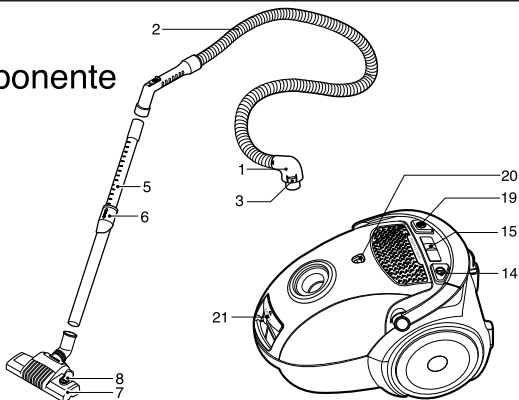


Accessory Tartozékok Akcesoria

- These specifications are subject to change according to the agent / buyer's request.
- Ezek a jellemzők a disztribútor/vevő kérésére megváltoztathatók.
- Dane techniczne mogą ulec zmianie w zależności od wymagań przedstawiciela / kupującego.

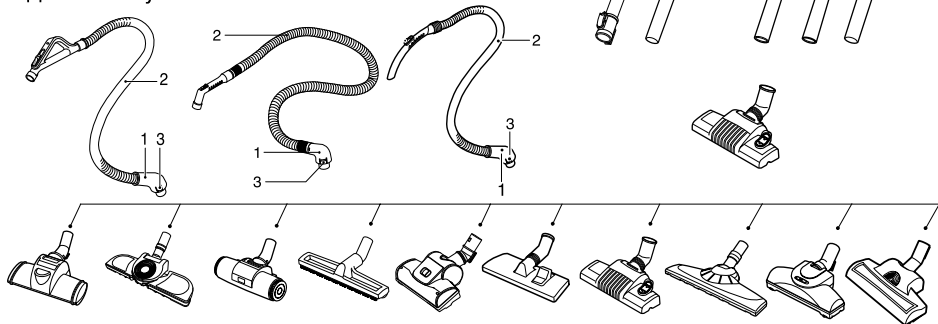
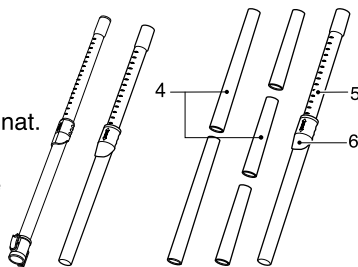


Základní součásti
Principalele părți componente
Основни части



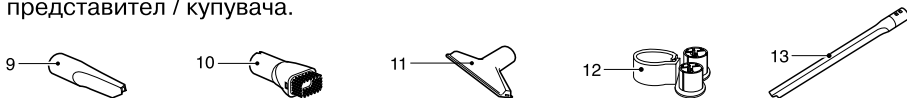
Volitelné součásti
Părți componente opționale
Допълнителни части

- Typy a množství následujících součástí závisí na modelu, který jste si zakoupili.
- Aspectul și cantitatea diferite din următoarele părți componente depind de modelul pe care l-ați achiziționat.
- Видът и количеството на следните части се различават при различните модели, които може да сте закупили.



Příslušenství
Accesorii
Принадлежности

- Tyto údaje se mohou měnit podle požadavků prodejce / kupujícího.
- Aceste specificații pot fi modificate la solicitarea agentului / cumpărătorului.
- Тези технически характеристики подлежат на промяна по искане на търговския представител / купувача.





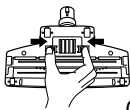
USER'S GUIDE FOR TURBINE NOZZLE

használó útmutatója turbina csővégért

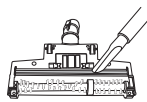
Przewodnik użytkownika dla turbinowych ust



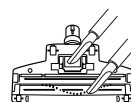
Open
nyílt
Otwarty



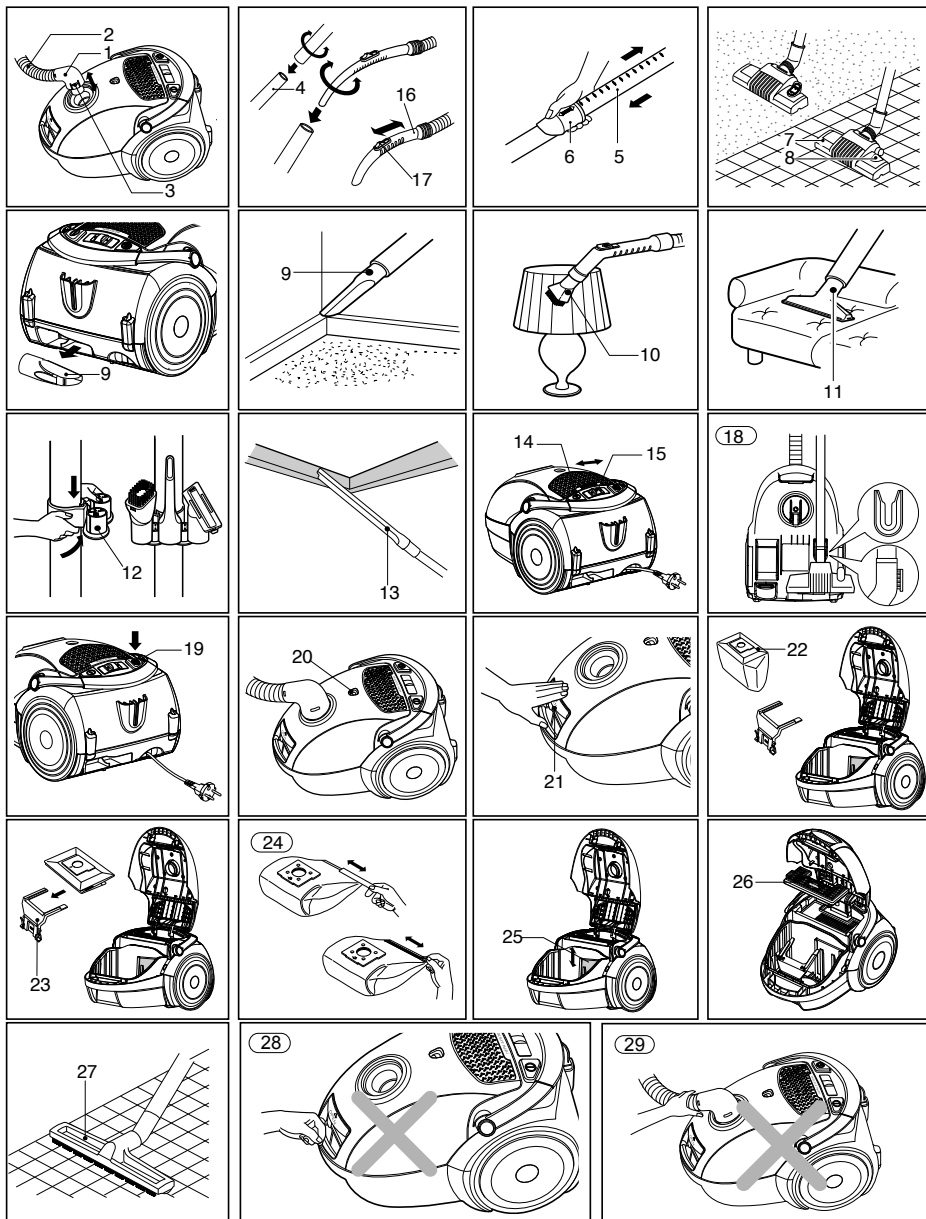
pen
nyílt
Otwarty



Top
legfelső
Görfy



Bottom
legutolsó
Dól



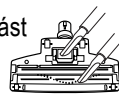
UŽIVATELSKÁ PŘÍRUČKA PRO TRYSKU TURBÍNY

Ghidul de utilizare pentru turbina NOZZLE

Изпълзване на турбина накрайник



Vrchní část
Varf
Врѣх



Spodní část
Baza
Дѣно

IMPORTANT SAFETY INSTRUCTIONS

Read and follow all instructions before using your vacuum cleaner to prevent the risk of fire, electric shock, personal injury, or damage when using the vacuum cleaner. This guide does not cover all possible conditions that may occur. Always contact your service agent or manufacturer about problems that you do not understand. This appliance complies with the following ECDirectives: -73/23/EEC, 93/68/EEC - Low Voltage Directive - 89/336/EEC - EMC Directive.



This is the safety alert symbol.

This symbol alerts you to potential hazards that can kill or hurt you and others.

All safety messages will follow the safety alert symbol and either the word "WARNING" or "CAUTION." These words mean:



WARNING

This symbol will alert you to hazards or unsafe practices which could cause serious bodily harm or death.



CAUTION

This symbol will alert you to hazards or unsafe practices which could cause bodily injury or property damage.



WARNING

- **Disconnect electrical supply before servicing or cleaning the unit or when cleaner is not in use.**

Failure to do so could result in electrical shock or personal injury.

- **Do not use vacuum cleaner to pick up anything that is burning or smoking such as cigarettes, or hot ashes.**

Doing so could result in death, fire or electrical shock.

- **Do not vacuum flammable or explosive substances such as gasoline, benzene, thinners, propane (liquids or gases).**

The fumes from these substances can create a fire hazard or explosion. Doing so could result in death or personal injury.

- **Do not handle plug or vacuum cleaner with wet hands.**

Doing so could result in death or electrical shock.

- **Do not unplug by pulling on cord.**

Doing so could result in product damage or electrical shock. To unplug, grasp the plug, not the cord.

- **Keep hair, loose clothing, fingers, and all parts of the body away from openings and moving parts.**

Failure to do so could result in electrical shock or personal injury.

- **Do not pull or carry by cord, use cord as a handle, close a door on cord, or pull cord around sharp edges or corners. Do not run vacuum cleaner over cord. Keep cord away from heated surfaces.**

Failure to do so could result in electrical shock or personal injury or fire or product damage.

- **Do not allow to be used as toy. Close attention is necessary when used by or near children.**

Personal injury or product damage could result.

- **Do not use the vacuum cleaner if the power cord or plug is damaged or faulty.**

Personal injury or product damage could result. In these cases, contact LG Electronics Service Agent to avoid hazard.

- **Do not use vacuum cleaner if it has been under water.**

Personal injury or product damage could result. In these cases, contact LG Electronics Service Agent to avoid hazard.



WARNING

- **Do not continue to vacuum if any parts appear missing or damaged.**

Personal injury or product damage could result. In these cases, contact LG Electronics Service Agent to avoid hazard.

- **Do not use an extension cord with this vacuum cleaner**

Fire hazard or product damage could result.

- **Using proper voltage.**

Using improper voltage may result in damage to the motor and possible injury to the user. Proper voltage is listed on the bottom of vacuum cleaner.

- **Turn off all controls before unplugging.**

Failure to do so could result in electrical shock or personal injury.

- **Do not change the plug in any way.**

Failure to do so could result in electrical shock or personal injury or product damage. Doing so result in death. If plug does not fit, contact a qualified electrician to install the proper outlet.

- **Repairs to electrical appliances may only be performed by qualified service engineers.**

Improper repairs may lead to serious hazards for the user.

- **Do not plug in if control knob is not in OFF position.**

Personal injury or product damage could result. (Depending on model)

- **Keep children away and beware of obstructions when rewinding the cord to prevent personal injury.**

The cord moves rapidly when rewinding. (Depending on model)

- **The hose contains electrical wires. Do not use it if it is damaged, cut or punctured.**

Failure to do so could result in death, or electrical shock. (Depending on model)

IMPORTANT SAFETY INSTRUCTIONS



CAUTION

- **Do not put any objects into openings.**
Failure to do so could result in product damage.
- **Do not use with any opening blocked: keep free of dust, lint, hair, and anything that may reduce air flow.**
Failure to do so could result in product damage.
- **Do not use vacuum cleaner without dust tank and/or filters in place.**
Failure to do so could result in product damage.
- **Do not use vacuum cleaner to pick up sharp hard objects, small toys, pins, paper clips, etc.**
They may damage the cleaner or dust bin.
- **Store the vacuum cleaner indoors.**
Put the vacuum cleaner away after use to prevent tripping over it.
- **The vacuum cleaner is not intended to use by young children or infirm people without supervision.**
Failure to do so could result in personal injury or product damage.
- **Only use parts produced or recommended by LG Electronics Service Agents.**
Failure to do so could result in product damage.
- **Use only as described in this manual. Use only with LG recommended or approved attachments and accessories.**
Failure to do so could result in personal injury or product damage.
- **To avoid personal injury and to prevent the machine from falling when cleaning stairs, always place it at the bottom of stairs.**
Failure to do so could result in personal injury or product damage.
- **Use accessory nozzles in sofa mode.**
Failure to do so could result in product damage.
- **Make sure the filters (exhaust filter and motor safety filter) are completely dry before replacing in the machine.**
Failure to do so could result in product damage.
- **Do not dry the filter in an oven or microwave.**
Failure to do so could result in fire hazard.
- **Do not dry the filter in a clothes dryer.**
Failure to do so could result in fire hazard.
- **Do not dry near an open flame.**
Failure to do so could result in fire hazard.
- **Always clean the dust bin after vacuuming carpet cleaners or fresheners, powders and fine dust.**

These products clog the filters, reduce airflow and can cause damage to the cleaner. Failure to clean the dust bin could cause permanent damage to the cleaner. (Depending on model)
- **Don't grasp the tank handle when you are moving the vacuum cleaner.**
The vacuum cleaner's body may fall when separating tank and body. Personal injury or product damage could result. **You should grasp the carrier handle** when you are moving the vacuum cleaner. (Depending on model)
- **If after emptying the dust tank the indicator light is on (red), clean the dust tank.**
Failure to do so could result in product damage. (Depending on model)

IMPORTANT SAFETY INSTRUCTIONS

CAUTION

Thermal protector :

This vacuum cleaner has a special thermostat that protects the vacuum cleaner in case of motor overheating. If the vacuum cleaner suddenly shuts off, turn off the switch and unplug the vacuum cleaner. Check the vacuum cleaner for possible source of overheating such as a full dust tank, a blocked hose or clogged filter. If these conditions are found, fix them and wait at least 30 minutes before attempting to use the vacuum cleaner. After the 30 minute period, plug the vacuum cleaner back in and turn on the switch.

FONTOS BIZTONSÁGI ELŐÍRÁSOK

A tűz, áramütés, személyi sérülés vagy anyagi kár elkerülése érdekében a készülék használatba vétele előtt gondosan olvassa el ezeket az előírásokat és a használat során tartsa be őket! Ez az útmutató nem tartalmazza az összes lehetséges esetet. Az Ön által nem értett problémák esetén mindig értesítse a hivatalos szervizt vagy a gyártót. A készülék a következő EU-irányelveknek felel meg: 73/23/EEC, 93/68/EEC - Kisfeszültségű irányelv –89/336EEC – Elektromágneses kompatibilitási (EMC) irányelv.



Ez a jelzés a biztonsági kockázatra figyelmeztet.

Ez a jelzés személyi sérülést vagy halált okozó veszély lehetőségére figyelmeztet.

Minden biztonsági előírás mellett a figyelmeztető jelzés és a "FIGYELEM!" vagy "VIGYÁZAT!" felhívás látható. A szavak jelentése:

! FIGYELEM!

Ez a jel olyan veszélyekre vagy nem biztonságos műveletekre hívja fel a figyelmet, amelyek súlyos sérülést vagy halált okozhatnak.

! VIGYÁZAT!

Ez a jel olyan veszélyekre vagy nem biztonságos műveletekre hívja fel a figyelmet, amelyek személyi sérülést vagy anyagi kárt okozhatnak.

! FIGYELEM!

- **A készüléket javítás, tisztítás vagy üzemen kívül helyezés előtt csatlakoztassa le a hálózati feszültségről!**

Ennek elmulasztása áramütést vagy személyi sérülést okozhat.

- **A készülékkel ne szívjon fel égő vagy füstölő anyagot, pl. cigarettát vagy forró hamut!**

Ez halált, tüzet vagy áramütést okozhat.

- **Ne szívjon fel gyúlékony vagy robbanékony anyagokat, pl. gázolajat, benzint, higítót, propánt (folyadékot vagy gázt).**

Ezeknek az anyagoknak a gőzei tűz- és robbanásveszélyesek, halált vagy személyi sérülést okozhatnak.

- **Nedves kézzel ne csatlakoztassa a hálózatra és ne használja a készüléket!**

Ez halált vagy áramütést okozhat.

- **A hálózati kábelt ne a kábelnél fogva húzza ki a hálózati csatlakozóból.**

Ennek következménye a készülék megrongálódása vagy áramütés lehet.

- **A haját, laza ruházatát, az ujját és minden testrészét tartsa távol a nyílásoktól és a mozgó alkatrészekedtől!**

Ennek be nem tartása áramütést vagy személyi sérülést okozhat.

- **A hálózati kábellel ne húzza a készüléket, ne használja fogantyúként, ne csukja rá**

- az ajtót, ne húzza éles tárgyak vagy sarkok körül! A készüléket ne vontassa át a kábel felett! A hálózati kábelt tartsa távol a fűtött felületektől!**

Ezek be nem tartása áramütést, személyi sérülést vagy tüzet okozhat, illetve a készülék károsodhat.

- **Ne engedje, hogy a készüléket játékszerként használják! Ha a készüléket gyerekek használják, vagy gyerekek vannak a közelben, szigorú felügyeletre van szükség!**

Személyi sérülés következhet be, vagy a készülék megrongálódhat.

- **Ne használja a készüléket, ha a hálózati kábel sérült vagy hibás!**

Ez személyi sérülést okozhat, vagy a készülék megrongálódhat. Ilyen esetben értesítse a hivatalos szakszervizt.

- **Ne használja a készüléket, ha az víz alá került!**

Ez személyi sérülést okozhat, vagy a készülék megrongálódhat. Ilyen esetben értesítse a hivatalos szakszervizt.

- **Ne folytassa a készülék használatát, ha bármilyen alkatrésze hiányzik vagy sérült!**

Ez személyi sérülést okozhat, vagy a készülék megrongálódhat. Ilyen esetben értesítse a hivatalos szakszervizt.

- **Ne használjon hosszabbító kábelt!**

Ez tüzet okozhat, vagy a készülék megsérülhet.

FIGYELEM!

- **Használjon megfelelő hálózati feszültséget!**

A nem megfelelő hálózati feszültség megrongálhatja a motort és személyi sérülést okozhat. A hálózati feszültség a készülék alján található.

- **A hálózati kábel lecsatlakoztatása előtt kapcsolja ki a készüléket!**

Ennek elmulasztása áramütést vagy személyi sérülést okozhat.

- **Ne cserélje ki a hálózati csatlakozót!**

Ennek elmulasztása halált, áramütést vagy személyi sérülést okozhat, vagy a készülék megrongálódhat. Ha a csatlakozó nem megfelelő, képzett elektromos szakemberrel szereltesse fel megfelelő csatlakozót.

- **Az elektromos készülékek javítását csak képzett szerviz-szakember végezheti!**

A szakszerűtlen javítás súlyos veszélyt jelenthet a felhasználó számára.

- **Az ujjával ne nyúljon a fogaskerék közelébe!**

Ez a készülék meghibásodását okozhatja..

- **A készüléket ne csatlakoztassa a hálózati feszültségre, ha a vezérlő kapcsolója nem OFF állásban van!**

Ez személyi sérülést okozhat, vagy a készülék megrongálódhat. (Típustól függően)

- **A gyerekeket tartsa távol a készüléktől és a személyi sérülés elkerülése érdekében a hálózati kábel visszatekerésekor ügyeljen az akadályokra!**

A visszatekerés során a kábel gyorsan mozog. (Típustól függően)

- **A kábelben elektromos vezetékek vannak. Ne használja a kábelt, ha megsérült, elszakadt vagy a köpenye lyukas!**

Ez halált vagy áramütést okozhat.

(Típustól függően)

FONTOS BIZTONSÁGI ELŐÍRÁSOK

VIGYÁZAT!

- **Semmilyen tárgyat ne dugjon a nyílásokba!** Ilyen esetben a készülék megrongálódhat.
- **Ne használja a készüléket, ha valamelyik nyílása el van takarva: távolítsa el minden port, szösz, haját, szőrt stb., ami akadályozhatja a levegő áramlását!**
Ennek elmulasztása a készülék megrongálódását okozhatja.
- **A készüléket ne használja portartály és/vagy szűrők nélkül.**
Ennek elmulasztása a készülék megrongálódását okozhatja.
- **A készülékkel ne szívjon fel kemény, éles és hegyes tárgyakat, kis méretű játékokat, tűt, tűzőkapcsot stb.!**
Ezek károsíthatják a készüléket vagy a portartályt.
- **A készüléket zárt ajtó mögött tárolja!**
Az elszabadult készülék által okozott balesetek elkerülése érdekében a készüléket zárt helyen tárolja.
- **Kisgyerekek és erőtlen felnőttek felügyelet nélkül ne használják a készüléket!**
Ez személyi sérülést okozhat, vagy a készülék megrongálódhat.
- **Csak az LG Electronics hivatalos szervize által javasolt alkatrészeket használja!**
Ellenkező esetben a készülék megrongálódhat.
- **A készüléket csak a használati útmutatónak megfelelően használja! Csak az LG által javasolt vagy jóváhagyott kiegészítőket vagy tartozékokat használja!**
Ellenkező esetben személyi sérülés történhet vagy a készülék megrongálódhat.
- **A személyi sérülés és a készülék leesésének megakadályozása érdekében a készüléket mindig a lépcső alján helyezze el!**
Ellenkező esetben személyi sérülés történhet vagy a készülék megrongálódhat.
- **A kiegészítő szívófejeket "sofa" (bútor) üzemmódban használja!**
Ellenkező esetben a készülék megrongálódhat.
- 1) **Finom por felszívása esetén a szívóerő csökkenhet. Ilyenkor tisztítsa meg a levegőszűrőt és a levegő útját (11., 12. oldal)**
- 2) **Ha a portartály ürítése után a jelzőlámpa továbbra is pirosan világít vagy 2-3 percig villog, akkor tisztítsa meg a levegőszűrőt, a levegő útját, a portartályt és a fedelét (11. oldal).**
Ellenkező esetben a készülék megrongálódhat. Ha a jelzőlámpa 2-3 perc után is villog, a szívóerő a motor túlmelegedése elleni védelem érdekében csökken.
- **A visszahelyezés előtt minden szűrőt (kimeneti szűrő és motorszűrő) teljesen szárítson ki!**
Ellenkező esetben a készülék megrongálódhat.
- **A szűrőket ne szárítsa kályhában vagy mikrohullámú sütőben!**
Ez tüzet okozhat.
- **A szűrőket ne szárítsa ruhaszárítóban!**
Ez tüzet okozhat.
- **A szűrőket ne szárítsa nyílt lángnál!**
Ez tüzet okozhat.
- **Ne nyomja vagy húzza meg a készüléken található kart.**
Ha a kar megsérül, a porszívó hibásan működhet, a jelzőlámpa pirosan villoghat és jelzőhang szólhat meg akkor is, ha a portartály nincs tele. Ilyen esetben értesítse az LG Electronics hivatalis szervizét!
- **Szőnyegtisztító vagy –frissítő és finom por porszívózása után mindig ürítse ki a portartályt!**
Ezek az anyagok eltömítik a szűrőket és a készülék megrongálódhat. A portartály ürítésének elmulasztása a készüléket végleg tönkretelheti. (Típustól függően)
- **A készüléket ne a portartály fogantyújánál fogva szállítsa!**
A tartály elválhat a készüléktől és a készülék leeshet, ami személyi sérülést okozhat és a készülék megrongálódhat. A porszívó szállításakor a hordozó fogantyút használja! (10. oldal). (Típustól függően)
- **Ha a portartály ürítése után a jelzőlámpa világít (piros), tisztítsa meg a portartályt!**
Ennek elmulasztása a készülék megrongálódását okozhatja. (Típustól függően)

Túlmelegedés-védelem:

A porszívóban speciális termosztát van, amely a készüléket védi a motor túlmelegedése esetén. Ha a készülék hirtelen leáll, kapcsolja ki és csatlakoztassa le a hálózati kábelt. Ellenőrizze a túlmelegedés lehetséges okait, pl. megtelt portartály, eldugult tömlő vagy eltömődött szűrő.

Ha megtalálta a hibát, javítsa ki, és a készülék bekapcsolása előtt várjon 30 percig.

Ezután csatlakoztassa a hálózati kábelt és kapcsolja be a készüléket.

Ha a porszívó továbbra sem működik, hívjon szakképzett elektromos szerelőt.

WAŻNE INSTRUKCJE DOT. BEZPIECZEŃSTWA

Aby uniknąć pożaru, porażenia prądem, wypadków lub uszkodzeń należy przed przystąpieniem do użytkowania odkurzacza przeczytać, a następnie przestrzegać wszystkie wskazówki. Przewodnik ten nie obejmuje wszystkich okoliczności, które mogą mieć miejsce. Zawsze w wypadku problemów, których nie potrafisz rozwiązać, prosimy o kontakt z serwisem lub producentem.

Niniejsze urządzenie jest zgodne następującym dyrektywami: -73/23/EEC,93/68/EEC - Dyrektywa niskich napięć - 89/336EEC - Dyrektywa zgodności elektromagnetycznej.



To jest symbol alarmu bezpieczeństwa.

Symbol ten ostrzega przed potencjalnymi zagrożeniami, które mogą spowodować śmierć lub inne wypadki.

Wszystkie komunikaty dotyczące bezpieczeństwa będą poprzedzone tym symbolem oraz słowami „OSTRZEŻENIE” lub „UWAGA”.

Znaczenia tych słów:



OSTRZEŻENIE

Symbol ten ostrzega przed zagrożeniami lub niebezpiecznymi praktykami, które mogą spowodować poważne wypadki lub śmierć.



UWAGA

Symbol ten ostrzega przed zagrożeniami lub niebezpiecznymi praktykami, które mogą spowodować wypadki lub uszkodzenia sprzętu.



OSTRZEŻENIE

- **Jeżeli urządzenie jest nieużywane lub przed przystąpieniem do jego czyszczenia lub czynności serwisowych należy odłączyć kabel zasilania.**
Nie przestrzeganie tego może spowodować porażenie prądem lub inne wypadki.
- **Nie wolno używać odkurzacza do wciągania przedmiotów, które palą się lub dymią takich jak papierosy lub gorący popiół.**
Nie przestrzeganie tego może być przyczyną śmierci, pożaru lub porażenia prądem.
- **Nie wolno wciągać substancji łatwopalnych lub wybuchowych takich jak benzyna, benzen, rozpuszczalniki lub propan. (ciecze lub gazy).**
Opary tych substancji mogą być przyczyną pożaru lub eksplozji. Nie przestrzeganie tego może być przyczyną śmierci lub innych wypadków.
- **Nie wolno obsługiwać urządzenia lub wtyczki zasilania mokrymi rękoma.**
Nie przestrzeganie tego może być przyczyną śmierci lub porażenia prądem.
- **Nie wolno odłączać urządzenia ciągnąc za kabel.**
Nie przestrzeganie tego może być przyczyną uszkodzenia urządzenia lub porażenia prądem. Podczas odłączania zawsze chwytaj za wtyczkę, nigdy za kabel.
- **Długie włosy, luźne ubrania, palce i inne części ciała należy trzymać z dale od ruchomych części urządzenia.**
Nie przestrzeganie tego może spowodować porażenie prądem lub inne wypadki.
- **Nie wolno ciągnąć urządzenia za kabel, używać go jako uchwytu, zamykać na nim drzwi oraz przeciągać go po ostrych krawędziach lub narożnikach. Nie wolno przejeżdżać odkurzaczem po kablu zasilającym. Trzymać kabel z dala od gorących powierzchni.**
Nie przestrzeganie tego może spowodować porażenie prądem, inne wypadki, pożar lub uszkodzenie urządzenia.
- **Nie pozwól aby urządzenie było używane jako zabawka. Konieczna jest zwiększona uwaga podczas korzystania z urządzenia przez dzieci lub w ich pobliżu.**
Może zdarzyć się wypadek lub uszkodzenie sprzętu.
- **Nie korzystaj z odkurzacza, jeśli kabel zasilający lub wtyczka są zniszczone lub uszkodzone.**
Może zdarzyć się wypadek lub uszkodzenie sprzętu.
W takich wypadkach należy skontaktować się z autoryzowanym serwisem LG Electronics.
- **Nie wolno korzystać z urządzenia bez naprawy, jeżeli uległo ono zanurzeniu w wodzie.**
Może zdarzyć się wypadek lub uszkodzenie sprzętu.
W takich wypadkach należy skontaktować się z autoryzowanym serwisem LG Electronics.

OSTRZEŻENIE

- **Nie wolno kontynuować odkurzania w razie wystąpienia usterki, braku lub uszkodzenia jakiegokolwiek części.**

Może zdarzyć się wypadek lub uszkodzenie sprzętu.

W takich wypadkach należy skontaktować się z autoryzowanym serwisem LG Electronics.

- **Nie wolno używać kabli przedłużających z tym odkurzaczem**

Może wystąpić zagrożenie pożarem lub uszkodzenie sprzętu.

- **Właściwe napięcie.**

Korzystanie z zasilania o niewłaściwym napięciu, może spowodować uszkodzenie silnika oraz niebezpieczeństwo wypadków dla użytkownika. Właściwe napięcie podane jest na spodzie odkurzacza. Należy go przestrzegać, aby uniknąć zagrożenia.

- **Przed odłączeniem wtyczki z zasilania należy wyłączyć wszystkie urządzenia sterujące.**

Nie przestrzeganie tego może spowodować porażenie prądem lub inne wypadki.

- **Nie wolno w jakikolwiek sposób zmieniać wtyczki zasilania.**

Nie przestrzeganie tego może spowodować porażenie prądem, inne wypadki lub uszkodzenie urządzenia. Postępowanie takie może być przyczyną śmierci. Jeżeli wtyczka nie pasuje do gniazdka, należy skontaktować się z wykwalifikowanym elektrykiem.

- **Naprawy urządzeń elektrycznych mogą być wykonywane tylko przez wykwalifikowanych techników serwisu.**

Nieprawidłowe naprawy mogą prowadzić do poważnych zagrożeń dla użytkownika.

- **Nie wolno podłączać wtyczki jeżeli przełącznik nie jest w pozycji wyłączonej - OFF.**

Może zdarzyć się wypadek lub uszkodzenie sprzętu.

(W zależności od modelu)

- **Aby uniknąć wypadków, podczas zwijania kabla zasilającego, należy uważać na wszelkie przeszkody, a dzieci należy trzymać z daleka.**

Podczas zwijania kabel porusza się bardzo szybko.

(W zależności od modelu)

- **Wąż zawiera przewody elektryczne. Nie wolno go używać, jeżeli jest uszkodzony, przecięty, lub przebity.**

Nie przestrzeganie tego może spowodować śmierć lub porażenie prądem.

(W zależności od modelu)

WAŻNE INSTRUKCJE DOT. BEZPIECZEŃSTWA

UWAGA

- **Do otworów znajdujących się w urządzeniu nie wolno wkładać jakichkolwiek przedmiotów .**
Nie przestrzeganie tego może spowodować uszkodzenie urządzenia.
- **Nie wolno uruchamiać urządzenia jeżeli jakikolwiek otwór jest zablokowany: należy uważać aby był wolny od kurzu, nici, włosów lub czegokolwiek co może blokować przepływ powietrza.**
Nie przestrzeganie tego może spowodować uszkodzenie urządzenia.
- **Nie wolno używać odkurzacza bez założonego na miejsce pojemnika na kurz /lub filtrów.**
Nie przestrzeganie tego może spowodować uszkodzenie urządzenia.
- **Nie wolno przy pomocy odkurzacza wciągać ostrych i twardych przedmiotów, małych zabawek, szpilek, spinaczy do papieru, itp.**
Mogą one uszkodzić odkurzacz lub pojemnik na kurz.
- **Odkurzacz należy przechowywać wewnątrz pomieszczeń.**
Po zakończeniu sprzątania należy odłożyć odkurzacz na miejsce, aby uniknąć potknięcia się.
- **Urządzenie nie jest przeznaczone do użytkowania bez nadzoru przez małe dzieci lub osoby niepełnosprawne.**
Nie przestrzeganie tego może spowodować wypadki lub uszkodzenia sprzętu.
- **Należy używać tylko części produkowanych lub zalecanych przez LG Electronics.**
Nie przestrzeganie tego może spowodować uszkodzenie urządzenia.
- **Należy użytkować zgodnie ze wskazówkami zawartymi w instrukcji obsługi. Należy stosować akcesoria i przystawki tylko zalecane lub zatwierdzone przez LG.**
Nie przestrzeganie tego może spowodować wypadki lub uszkodzenia sprzętu.
- **Aby uniknąć wypadków lub upadków odkurzacza ze schodów, zawsze podczas sprzątania należy ustawić urządzenia na ich dole.**
Nie przestrzeganie tego może spowodować wypadki lub uszkodzenia sprzętu.
- **Końcówek akcesoryjnych należy używać w odpowiedni sposób.**
Nie przestrzeganie tego może spowodować uszkodzenie urządzenia.
- **Przed założeniem w urządzeniu należy się upewnić że filtry (wylotowy oraz zabezpieczający silnika) są całkowicie suche.**
Nie przestrzeganie tego może spowodować uszkodzenie urządzenia
- **Nie wolno suszyć filtrów w piekarniku lub w kuchence mikrofalowej.**
Nie przestrzeganie tego może spowodować zagrożenie pożarem.
- **Nie wolno suszyć filtrów w suszarkach do ubrań.**
Nie przestrzeganie tego może spowodować zagrożenie pożarem.
- **Nie wolno suszyć w pobliżu otwartego ognia.**
Nie przestrzeganie tego może spowodować zagrożenie pożarem.
- **Należy zawsze wyczyścić pojemnik na kurz po odkurzeniu środków czyszczących i odświeżających z dywanów, proszków oraz drobnego kurzu.**
Produkty te powodują zapychanie się filtrów, zmniejszenie przepływu powietrza oraz uszkodzenie urządzenia. Nie wyczyszczenie pojemnika na kurz może spowodować trwale uszkodzenie urządzenia.
(W zależności od modelu)
- **Nie wolno chwycić za uchwyt pojemnika na kurz podczas przenoszenia odkurzacza.**
Pojemnik na kurz może odłączyć się, a odkurzacz może upaść.
Niebezpieczeństwo wypadków lub uszkodzeń sprzętu. Należy chwycić za uchwyt do noszenia podczas przenoszenia całego odkurzacza.
(W zależności od modelu)
- **Jeżeli po opróżnieniu pojemnika na kurz kontrolka świeci (czerwone światło) lub miga, umyj pojemnik na kurz.**
Nie przestrzeganie tego może spowodować uszkodzenie urządzenia.
(W zależności od modelu)

UWAGA

Ochrona termiczna:

Urządzenie to wyposażone jest w specjalny termostat, który chroni je przed przegrzaniem silnika. Jeżeli odkurzacz nagle zatrzyma się, należy go wyłączyć i wyciągnąć wtyczkę z gniazdka. Sprawdź możliwą przyczynę przegrzania: pełny zbiornik na kurz, zapchany wąż lub filtr. Po znalezieniu przyczyny należy ją usunąć i odczekać, co najmniej 30 minut przed ponownym włączeniem urządzenia. Po 30 minutach podłącz urządzenie do gniazdka i włącz przełącznik. Jeżeli urządzenie ciągle nie działa, należy skontaktować się z wykwalifikowanym elektrykiem.

DŮLEŽITÉ BEZPEČNOSTNÍ POKYNY

Před použitím vašeho vysavače si přečtěte a dodržujte všechny pokyny, abyste předešli riziku požáru, úrazu elektrickým proudem, zranění nebo hmotných škod. Tato příručka nezahrnuje veškeré situace, které by mohly nastat. Pokud máte problém, se kterým si nevíte rady, vždy kontaktujte zástupce servisu nebo výrobce. Tento přístroj vyhovuje následujícím směrnicím ES: – 72/23/EEC, 96/98/EEC – směrnice o nízkonapěťových zařízeních, 89/336/EEC – směrnice o elektromagnetické kompatibilitě.



Toto je symbol bezpečnostního upozornění.

Tento symbol upozorňuje na možná rizika, která mohou způsobit smrt nebo zranění vás nebo dalších osob.

Všechna bezpečnostní upozornění budou uvedena symbolem bezpečnostního upozornění a slovem „VAROVÁNÍ“ nebo „VÝSTRAHA“. Tato slova znamenají:

! VAROVÁNÍ

Tento symbol upozorňuje na rizika nebo nebezpečné postupy, které mohou způsobit vážné zranění nebo smrt.

! VÝSTRAHA

Tento symbol upozorňuje na rizika nebo nebezpečné postupy, které mohou způsobit zranění nebo hmotné škody.

! VAROVÁNÍ

- **Před údržbou nebo čištěním přístroje, nebo když vysavač není používán, odpojte přístroj od napájení.**

V opačném případě hrozí úraz elektrickým proudem nebo zranění.

- **Nepoužívejte vysavač k vysávání hořících nebo doutnajících materiálů jako cigarety nebo horký popel.**

Mohlo by dojít k nehodě s následkem smrti, požáru nebo úrazu elektrickým proudem.

- **Nevysávejte hořlavé nebo výbušné materiály jako benzin, benzen, ředidla nebo propan (kapaliny nebo plyny).**

Výpary z těchto látek mohou způsobit riziko požáru nebo výbuchu. Jejich vysávání může mít za následek smrt nebo zranění.

- **Nemanipulujte s vysavačem ani jej nezapínejte vlhkýma rukama.**

Mohlo by dojít k nehodě s následkem smrti nebo úrazu elektrickým proudem.

- **Nevypínejte taháním za šňůru.**

Mohlo by dojít k nehodě s následkem poškození přístroje nebo úrazu elektrickým proudem. Při odpojování tahejte za zástrčku, nikoli za šňůru..

- **Udržujte vlasy, volné oblečení, prsty a veškeré části těla v bezpečné vzdálenosti od otvorů a pohyblivých součástí.**

V opačném případě hrozí úraz elektrickým proudem nebo zranění.

- **Netahejte ani nepřenášejte vysavač za šňůru, nepoužívejte šňůru namísto rukojeti, nenechte šňůru přiskřípnout ve dveřích ani ji netahejte kolem ostrých hran nebo rohů. Nepřetahujte vysavač přes napájecí kabel. Udržujte napájecí kabel v bezpečné vzdálenosti horkých objektů.**

V opačném případě hrozí úraz elektrickým proudem, zranění, požár nebo poškození přístroje.

- **Nepoužívejte vysavač jako hračku. Pokud je používán dětmi nebo v blízkosti dětí, zachovávejte zvýšenou opatrnost.**

Může dojít k úrazu nebo poškození výrobku.

- **Nepoužívejte vysavač, je-li přírodní šňůra nebo zástrčka poškozená nebo vadná.**

Může dojít k úrazu nebo poškození výrobku. V takových případech kontaktujte zástupce servisu LG Electronics, abyste předešli riziku.

- **Nepoužívejte vysavač bez opravy, když byl pod vodou.**

Může dojít k úrazu nebo poškození výrobku.

V takových případech kontaktujte zástupce servisu LG Electronics, abyste předešli riziku.

- **Pokud některá součást chybí nebo je poškozena, nepokračujte ve vysávání.**

Může dojít k úrazu nebo poškození výrobku.

V takových případech kontaktujte zástupce servisu LG Electronics, abyste předešli riziku.

- **Pro napájení tohoto vysavače nepoužívejte prodlužovací šňůru.**

Může dojít k požáru nebo poškození výrobku.

VAROVÁNÍ

- **Použijte správné napájecí napětí.**
Použití nesprávného napětí může způsobit poškození motoru nebo zranění uživatele. Správné napětí je uvedeno na spodní straně vysavače.
- **Před odpojením od napájení vypněte všechny ovládací prvky.**
V opačném případě hrozí úraz elektrickým proudem nebo zranění.
- **Zástrčku žádným způsobem nepozměňujte.**
V opačném případě hrozí úraz elektrickým proudem, zranění, nebo poškození přístroje. Taková činnost je životu nebezpečná. Pokud se zástrčka nehodí do zásuvky, požádejte elektrikáře o instalaci vhodné zásuvky.
- **Opravy elektrických zařízení smí provádět jen kvalifikovaný servisní technik.**
Nekvalifikované opravy mohou mít za následek vážná rizika pro uživatele.
- **Nepřibližujte prsty k rotujícím součástem.**
V opačném případě může dojít k poškození přístroje. rotující součást.
- **Nezapojujte vysavač, když vypínač není v poloze OFF (Vypnuto).**
Může dojít k úrazu nebo poškození výrobku. (V závislosti na modelu)
- **Při navíjení napájecího kabelu udržujte děti v bezpečné vzdálenosti a věnujte pozornost překážkám, aby nedošlo k úrazu.**
Kabel se při navíjení rychle pohybuje. (V závislosti na modelu)
- **Hadice obsahuje elektrické vodiče. Nepoužívejte ji, pokud je poškozená, naříznutá nebo propichnutá.**
V opačném případě hrozí smrt nebo úraz elektrickým proudem. (V závislosti na modelu)

DŮLEŽITÉ BEZPEČNOSTNÍ POKYNY

VÝSTRAHA

- **Nevkládejte žádné předměty do otvorů.**
V opačném případě může dojít k poškození přístroje.
- **Nepoužívejte vysavač, pokud je zablokován některý otvor – udržujte je čisté od prachu, vláken, vlasů a čehokoli, co by mohlo bránit průchodu vzduchu.**
V opačném případě může dojít k poškození přístroje.
- **Nepoužívejte vysavač bez nainstalovaného zásobníku na prach a filtrů.**
V opačném případě může dojít k poškození přístroje.
- **Nevysávejte ostré tvrdé předměty, malé hračky, špendlíky, kancelářské svorky apod.**
Může dojít k poškození vysavače nebo zásobníku na prach.
- **Vysavač skladujte ve vnitřních prostorách.**
Po použití vysavač uklidte, abyste předešli nehodám způsobeným zakopnutím o něj.
- **Vysavač není určen pro použití malými dětmi nebo invalidními osobami bez dozoru.**
V opačném případě může dojít k úrazu nebo poškození přístroje.
- **Používejte pouze součásti vyrobené firmou LG Electronics nebo doporučené zástupcem servisu.**
V opačném případě může dojít k poškození přístroje.
- **Používejte vysavač pouze způsobem popsaným v této příručce. Používejte pouze s příslušenstvím a doplňky doporučenými nebo schválenými firmou LG.**
V opačném případě může dojít k úrazu nebo poškození přístroje.
- **Abyste předešli úrazu nebo pádu přístroje, při vysávání schodů jej vždy umístěte na spodní stranu schodiště.**
V opačném případě může dojít k úrazu nebo poškození přístroje.
- **V režimu vysávání pohovek je nutné používat přidavné hubice.**
V opačném případě může dojít k poškození přístroje.
 - 1) **Sací výkon může být snížen při nasátí větších kousků prachu. V takovém případě vyčistěte vzduchový filtr a odvod vzduchu (strany 11 a 12).**
 - 2) **Pokud po vyprázdnění zásobníku na prach je indikátor rozsvícený (červeně) nebo bliká, vyčistěte vzduchový filtr, odvod vzduchu, zásobník na prach a víko (strana 11).**
V opačném případě může dojít k poškození přístroje. Když indikátor bliká déle než 2-3 minuty, sací výkon se sníží za účelem ochrany motoru před přehřátím.
- **Před umístěním filtrů (výfukového, vzduchového a bezpečnostního filtru motoru) do přístroje se ujistěte, že jsou zcela suché.**
V opačném případě může dojít k poškození přístroje.
- **Nesuňte filtry v troubě nebo mikrovlnné troubě.**
V opačném případě hrozí riziko požáru.
- **Nesuňte filtry v sušičce na šaty.**
V opačném případě hrozí riziko požáru.
- **Nesuňte filtry nad otevřeným plamenem.**
V opačném případě hrozí riziko požáru.
- **Netlačte ani netahejte za páku na vysavači**
Pokud je páka poškozena, vysavač nemusí pracovat správně a indikátor může červeně blikat a může se ozvat zvukové znamení, i když zásobník na prach není plný.
V takovém případě kontaktujte zástupce servisu LG Electronics.
- **Po vysávání čističů na koberce, osvěžovačů, pudru nebo jemného prachu vždy vyčistěte zásobník na prach.**
Tyto látky ucpávají filtry, snižují průtok vzduchu a mohou způsobit poškození vysavače.

VÝSTRAHA

Opomenutí vyčistit zásobník na prach může mít za následek trvalé poškození vysavače. (V závislosti na modelu)

- **Při přemísťování vysavače jej neuchopujte za rukojeť zásobníku na prach.**

Tělo vysavače by mohlo spadnout poté, co by se zásobník a tělo oddělily. Může dojít k úrazu nebo poškození výrobku.

Při přenášení vysavače byste jej měli držet za rukojeť pro přenášení. (Strana 10)

(V závislosti na modelu)

- **Pokud po vyprázdnění zásobníku na prach je indikátor rozsvícený (červeně) nebo bliká, vyčistěte zásobník na prach.**

V opačném případě může dojít k poškození přístroje.

(V závislosti na modelu)

Tepelná ochrana:

Tento vysavač má speciální termostat, který chrání vysavač v případě přehřátí motoru. Jestliže se vysavač náhle vypne, vypněte vypínač a odpojte vysavač ze sítě.

Zkontrolujte možný zdroj přehřátí vysavače, jako je plný zásobník na prach, ucpaná hadice nebo zanesený filtr. Jsou-li tyto důvody zjištěny, odstraňte je a vyčkejte aspoň 30 minut před dalším používáním vysavače. Po uplynutí 30 minut zapojte přívodní šňůru vysavače a zapněte vypínač. Jestliže se vysavač opět nespustí, kontaktujte kvalifikovaného elektrikáře.

INSTRUCȚIUNI IMPORTANTE PENTRU SIGURANȚĂ

Citiți și respectați toate instrucțiunile înainte de a utiliza aspiratorul, pentru a evita incendiile, electrocutările, vătămarea corporală sau pagubele, atunci când folosiți aspiratorul. Acest ghid nu acoperă toate situațiile care ar putea apărea. Contactați întotdeauna agentul de service sau producătorul pentru probleme pe care nu le înțelegeți. Acest aparat se conformează următoarelor Directive CE: -73/23/EEC, 93/68/EEC- Directiva pentru joasă tensiune-89/336/EEC-Directiva EMC.



Acesta este simbolul de avertizare pentru siguranță.

Acest simbol vă avertizează în privința posibilelor riscuri care vă pot pune viața în pericol sau vă pot răni, pe dvs. sau alte persoane. Toate mesajele de siguranță vor apărea după simbolul de avertizare pentru siguranță și după unul dintre cuvintele „ATENȚIE” sau „PRECAUȚII”.

Aceste cuvinte înseamnă:

! ATENȚIE

Acest simbol vă avertizează în privința riscurilor sau practicilor nesigure care ar putea cauza vătămări corporale grave sau ar putea pune viața în pericol.

! PRECAUȚII

Acest simbol vă avertizează în privința riscurilor sau practicilor nesigure care ar putea cauza vătămări corporale sau deteriorări ale bunurilor.

! ATENȚIE

- **Deconectați aparatul de la rețeaua de alimentare cu curent înainte de efectuarea lucrărilor de depanare sau de curățarea aparatului sau când aspiratorul nu este în uz.**

Dacă nu procedați astfel, vă puteți electrocuta sau răni.

- **Nu folosiți aspiratorul pentru a aspira obiecte care ard sau care fumegă, cum ar fi țigări sau scrum.**

Dacă procedați astfel, vă puteți pune viața în pericol sau vă confrunțați cu un risc de incendiu sau electrocutare.

- **Nu aspirați substanțe inflamabile sau explozibile, cum ar fi benzină, benzen, solvenți, propan. (lichide sau gaze).**

Vaporii acestor substanțe pot crea un risc de incendiu sau de explozie. Dacă procedați astfel, vă puteți pune viața în pericol sau vă puteți răni.

- **Nu manevrați ștecărul sau aspiratorul cu mâinile ude.**

Dacă procedați astfel, vă puteți pune viața în pericol sau vă puteți electrocuta.

- **Nu scoateți aparatul din priză trăgând de cablu.**

Dacă procedați astfel, puteți deteriora produsul sau vă puteți electrocuta.

- **Nu introduceți degetele orice altă parte a corpului în orificii și în părțile mobile și aveți grijă ca în acestea să nu intre fire de păr și scame.**

Dacă nu procedați astfel, vă puteți electrocuta sau răni.

- **Nu trageți cablul și nu transportați aparatul ținând de cablu; nu-l folosiți ca mâner, nu închideți ușa peste cablu și nu-l trageți peste muchii ascuțite sau peste colțuri. Nu folosiți aspiratorul dacă stă pe cablu. Feriți cablul de suprafețele calde.**

Dacă nu procedați astfel, vă puteți electrocuta sau răni, puteți provoca un incendiu sau deteriora produsul.

- **Nu permiteți utilizarea sa ca jucărie. Este necesară supravegherea atentă în cazul în care aparatul este folosit de către copii sau în apropierea acestora.**

Acest lucru poate conduce la vătămare corporală sau la deteriorarea bunurilor.

- **Nu folosiți aspiratorul dacă cablul de alimentare sau ștecărul este deteriorat sau defect.**

Acest lucru poate conduce la vătămare corporală sau la deteriorarea bunurilor. Într-un astfel de caz, contactați un agent de service LG Electronics pentru evitarea riscurilor.

- **Nu folosiți aspiratorul dacă s-a aflat în apă.**

Acest lucru poate conduce la vătămare corporală sau la deteriorarea bunurilor. Într-un astfel de caz, contactați un agent de service LG Electronics pentru evitarea riscurilor.

- **Nu continuați să aspirați dacă o piesă pare să lipsească sau să fie defectă.**

ATENȚIE

Acest lucru poate conduce la vătămare corporală sau la deteriorarea bunurilor. Într-un astfel de caz, contactați un agent de service LG Electronics pentru evitarea riscurilor.

- **La acest aspirator nu folosiți un prelungitor.**

Poate apărea un risc de incendiu sau de deteriorare a produsului.

- **Folosirea tensiunii de alimentare corespunzătoare.**

Folosirea unei tensiuni de alimentare necorespunzătoare poate conduce la deteriorarea motorului și posibil la rănirea utilizatorului.

Tensiunea de alimentare corespunzătoare este înscrisă în partea inferioară a aspiratorului.

- **Înainte de a scoate aparatul din priză, dezactivați toate comenzile.**

Dacă nu procedați astfel, vă puteți electrocuta sau răni.

- **Nu aduceți nici un fel de modificări ștecărului.**

Dacă nu procedați astfel, vă puteți electrocuta sau răni sau puteți deteriora produsul. În acest fel, vă puneți viața în pericol. Dacă ștecărul nu se potrivește, contactați un electrician calificat pentru a instala un dispozitiv adecvat.

- **Reparațiile aparatelor electrice pot fi efectuate numai de personal calificat.**

Reparațiile neefectuate corect pot conduce la riscuri mari pentru utilizator.

- **Nu apropiați degetele de angrenaj.**

În caz contrar, puteți deteriora produsul. angrenaj

- **Nu conectați aparatul la priză dacă butonul de comandă nu este în poziția OFF.**

Acest lucru poate conduce la vătămare corporală sau la deteriorarea bunurilor. (În funcție de model)

- **A nu se lăsa la îndemâna copiilor; pentru prevenirea riscului de vătămare corporală, aveți grijă la eventualele blocări atunci când înfășurați cablul.**

Cablul se mișcă rapid atunci când se înfășoară. (În funcție de model)

- **Furtunul conține cabluri electrice. Nu îl folosiți dacă este deteriorat, tăiat sau înțepat.**

Dacă nu procedați astfel, vă puneți viața în pericol sau vă puteți electrocuta. (În funcție de model)

INSTRUCȚIUNI IMPORTANTE PENTRU SIGURANȚĂ

PRECAUȚII

- **Nu așezați obiecte în dreptul orificiilor.**
În caz contrar, produsul se poate deteriora.
- **Nu folosiți aparatul dacă orificiile sunt blocate: protejați-le de praf, scame, fire de păr și orice care ar putea reduce fluxul de aer.**
În caz contrar, produsul se poate deteriora.
- **Nu folosiți aspiratorul fără ca recipientul pentru praf și/sau filtrele să fie așezate la locurile lor.**
În caz contrar, produsul se poate deteriora.
- **Nu folosiți aspiratorul pentru a aspira obiecte ascuțite și grele, jucării mici, ace, agrafe pentru hârtie etc.**
Acestea pot deteriora aspiratorul sau recipientul pentru praf.
- **Depozitați aspiratorul în interior.**
Duceți aspiratorul în altă parte după folosire, pentru ca nimeni să nu se împiedice de el.
- **Aspiratorul nu este destinat utilizării de către copii mici sau persoane cu infirmități fără supraveghere.**
În caz contrar, vă puteți răni sau produsul se poate deteriora.
- **Folosiți numai piese produse sau recomandate de agenți de service LG Electronics.**
În caz contrar, produsul se poate deteriora.
- **Folosiți numai în scopurile descrise în acest manual. Folosiți numai anexe și accesorii recomandate sau aprobate de LG.**
În caz contrar, vă puteți răni sau produsul se poate deteriora.
- **Pentru a evita riscul de vătămare corporală și pentru a preveni căderea aparatului atunci când curățați scările, puneți-l întotdeauna în partea de jos a scării.**
În caz contrar, vă puteți răni sau produsul se poate deteriora.
- **Folosiți accesoriile în modul „canapea”.**
În caz contrar, produsul se poate deteriora.
 - 1) **Puterea de aspirare poate slăbi dacă sunt aspirate particule infime de praf. În acest caz, curățați filtrul de aer și dispozitivul de direcționare a aerului (paginile 11, 12).**
 - 2) **După golirea recipientului pentru praf, indicatorul este aprins (bec roșu) sau**

clipește; curățați filtrul de aer, dispozitivul de direcționare a aerului, recipientul pentru praf și capacul. (Pagina 11)

În caz contrar, produsul se poate deteriora. Dacă indicatorul continuă să se aprindă intermitent timp de 2~3 minute, puterea de aspirare va scădea pentru protejarea motorului (de supraîncălzire).

- **Asigurați-vă că filtrele (filtrul de evacuare și filtrul de siguranță de la motor) sunt complet uscate înainte de a le pune la loc în aparat.**
În caz contrar, produsul se poate deteriora.
- **Nu uscați filtrul în cuptorul aragazului sau în cuptorul cu microunde.**
În caz contrar, există un risc de incendiu.
- **Nu uscați filtrul în uscător de rufe.**
În caz contrar, există un risc de incendiu.
- **Nu îl uscați în apropierea unei flăcări deschise.**
În caz contrar, există un risc de incendiu.
- **Nu împingeți și nu trageți pârghia aspiratorului**
Dacă pârghia se deteriorează, este posibil ca aspiratorul să nu mai funcționeze corespunzător, becul indicator se poate aprinde intermitent în culoarea roșie și poate suna alarma, chiar dacă recipientul pentru praf nu este plin. În acest caz, contactați un agent de service LG Electronics.
- **Curățați întotdeauna recipientul pentru praf după aspirarea substanțelor de curățare sau de împropățare a covoarelor, a pulberilor și a prafului fin.**
Aceste produse obstrucționează filtrele, reduc fluxul de aer și pot deteriora aspiratorul. Dacă nu curățați recipientul pentru praf, aspiratorul se poate defecta iremediabil.
(În funcție de model)
- **Nu țineți aspiratorul de mânerul recipientului când îl transportați.**
Corpul aspiratorului poate cădea când se detașează recipientul de corp. Acest lucru poate conduce la vătămare corporală sau la deteriorarea bunurilor. Când transportați aspiratorul, **țineți-l de mânerul pentru transportare. (Pagina 10)**
(În funcție de model)
- **Dacă după golirea recipientului pentru praf indicatorul este aprins (roșu), curățați recipientul pentru praf.**
În caz contrar, produsul se poate deteriora.
(În funcție de model)

Dispozitiv de protecție termică:

Acest aspirator dispune de un termostat special care îl protejează în caz de supraîncălzire a motorului. Dacă aspiratorul se oprește brusc, închideți-l de la comutator și scoateți-l din priză. Verificați aspiratorul pentru o posibilă sursă de supraîncălzire, cum ar fi umplerea recipientului pentru praf, blocarea furtunului sau obstrucționarea filtrului.

Dacă se constată vreuna dintre aceste situații, remediați problema și așteptați cel puțin 30 de minute înainte de a folosi din nou aspiratorul. După trecerea perioadei de 30 de minute, introduceți din nou aspiratorul în priză și porniți-l de la buton.

Dacă aspiratorul tot nu funcționează, contactați un electrician calificat.

ВАЖНИ УКАЗАНИЯ ЗА БЕЗОПАСНОСТ

Прочетете всички указания, преди да използвате вашата прахосмукачка, и ги спазвайте при използване на прахосмукачката, за да предотвратите риска от пожар, електрически удар, нараняване или повреда. Това ръководство не включва всички евентуални обстоятелства, които може да възникнат. Винаги се обаждайте на вашия сервизен агент или на производителя за проблеми, които не разбирате. Този уред отговаря на следните директиви на ЕО: 73/23/ЕЕС, 93/68/ЕЕС – Директива за ниско напрежение и 89/336ЕЕС – Директива за електромагнитна съвместимост.



Това е предупредителен символ за опасност.

Този символ ви предупреждава за потенциалните опасности, които могат да убият или наранят вас и други хора.

Всички съобщения за опасност се предхождат от предупредителния символ за опасност и думата „ВНИМАНИЕ“ или „ПРЕДУПРЕЖДЕНИЕ“

Тези думи означават:



ВНИМАНИЕ

Този символ ще ви предупреди за опасности или опасни действия, които могат да причинят сериозна телесна повреда или смърт.



ПРЕДУПРЕЖДЕНИЕ

Този символ ще ви предупреди за опасности или опасни действия, които могат да причинят телесна повреда или имуществена щета.



ВНИМАНИЕ

- **Изключете ел. захранването от контакта преди сервизно обслужване или почистване на уреда или когато не използвате прахосмукачката.**

Неспазването на това изискване може да доведе до електрически удар или нараняване.

- **Не използвайте прахосмукачката за засмукване на каквото и да било, което гори или дими, като напр. цигари или гореща пепел.**

Извършването на такова действие би могло да доведе до смърт, пожар или електрически удар.

- **Не засмуквайте запалими или експлозивни вещества, като напр. бензин, бензол, разтворители, пропан (течности или газове).**

Изпаренията на тези вещества могат да създадат пожарна опасност или да причинят експлозия. Това би могло да доведе до смърт или телесна повреда.

- **Не хващайте щепсела или прахосмукачката с мокри ръце.**

Извършването на такова действие би могло да доведе до смърт или електрически удар.

- **Не изключвайте щепсела, като дърпате кабела.**

Извършването на такова действие би могло да доведе до повреда на продукта или електрически удар. За изключване хващайте щепсела, не кабела.

- **Не приближавайте коса, широки дрехи, пръсти и всички части на тялото си до отвори и движещи се части.**

Неспазването на това изискване може да доведе до електрически удар или нараняване.

- **Не дърпайте и не носете за кабела, не използвайте кабела като дръжка, не затваряйте вратата върху кабела и не дърпайте кабела през остри ръбове или ъгли. Не прекарвайте прахосмукачката през кабела. Пазете кабела далеч от нагрети повърхности.**

Неспазването на това изискване може да доведе до електрически удар или нараняване, или до пожар или повреда на уреда.

- **Не позволявайте да се използва като играчка. Когато се използва от или в близост до деца, е необходим строг контрол.**

Може да доведе до нараняване или до повреда на уреда.

- **Не използвайте прахосмукачката, ако захранващия кабел или щепселът е повреден или дефектен.**

Може да доведе до нараняване или до повреда на уреда. В такива случаи се обадете на сервизния агент на LG Electronics, за да се избегне всякаква опасност.

ВНИМАНИЕ

- **Не използвайте прахосмукачката, ако е била под вода.**

Може да доведе до нараняване или до повреда на уреда. В такива случаи се обадете на сервизния агент на LG Electronics, за да се избегне всякаква опасност.

- **Не продължавайте почистването с прахосмукачката, ако се окаже, че някоя част липсва или е повредена.**

Може да доведе до нараняване или до повреда на уреда. В такива случаи се обадете на сервизния агент на LG Electronics, за да се избегне всякаква опасност.

- **Не използвайте удължител с тази прахосмукачка.**

Може да доведе до пожарна опасност или до повреда на уреда.

- **Използване на подходящо напрежение.**

Неизползването на подходящо напрежение може да доведе до повреда на мотора и до евентуално нараняване на потребителя. Подходящото напрежение е посочено на дъното на прахосмукачката.

- **Изключете всички механизми за управление преди изключване на щепсела.**

Неспазването на това изискване може да доведе до електрически удар или нараняване.

- **Не сменяйте щепсела в никакъв случай.**

Неспазването на това изискване може да доведе до електрически удар или нараняване, или повреда на уреда. Извършването на това може да доведе до смърт. Ако щепселът не е подходящ, свържете се с квалифициран електротехник, за да монтира съответния контакт.

- **Ремонтът на електрически уреди може да се извършва само от квалифицирани сервизни електротехници.**

Неправилните поправки могат да доведат до сериозна опасност за потребителя.

- **Не включвайте, ако бутонът за управление не е в положение OFF (изкл.).**

Това може да доведе до нараняване или повреда на уреда. (В зависимост от модела)

- **Не допускате в близост деца и внимавайте за препятствия, когато навивате кабела, за да предотвратите нараняване.**

При навиване кабелът се движи бързо. (В зависимост от модела)

- **Маркучът съдържа електрически проводници. Не го използвайте, ако е повреден, срянан или пробит.**

Неспазването на това изискване може да доведе до смърт или електрически удар. (В зависимост от модела)

ВАЖНИ УКАЗАНИЯ ЗА БЕЗОПАСНОСТ

ПРЕДУПРЕЖДЕНИЕ

- **Не поставяйте каквито и да било предмети в отворите.**
Неспазването на това изискване може да доведе до повреда на уреда.
- **Не използвайте, ако някой от отворите е запушен: почиствайте от прах, мъх, косми и всичко, което може да намали въздушния поток.**
Неспазването на това изискване може да доведе до повреда на уреда.
- **Не използвайте прахосмукачката, ако колекторът за прах и/или филтрите не са поставени на местата си.**
Неспазването на това изискване може да доведе до повреда на уреда.
- **Не използвайте прахосмукачката за засмукване на твърди остри предмети, малки играчки, карфици, кламери и т. н.**
Те могат да повредят прахосмукачката или колектора за прах.
- **Съхранявайте прахосмукачката на закрито.**
Прибирайте прахосмукачката след използване, за да предотвратите спъване в нея.
- **Прахосмукачката не е предназначена за използване от малки деца или хора с увреждания без надзор.**
Неспазването на това изискване може да доведе до нараняване или повреда на уреда.
- **Използвайте само части, произведени или препоръчани от сервизните агенти на LG Electronics.**
Неспазването на това изискване може да доведе до повреда на уреда.
- **Използвайте само както е описано в настоящото ръководство. Използвайте само с препоръчани или одобрени от LG приставки и приспособления.**
Неспазването на това изискване може да доведе до повреда на уреда.
- **За да избегнете нараняване и за да предотвратите падане на машината, когато почиствате стълбище, винаги я поставяйте в основата на стълбището.**
Неспазването на това изискване може да доведе до нараняване или повреда на уреда.
- **Използвайте найкрайници от принадлежностите в режим диван.**
Неспазването на това изискване може да доведе до повреда на уреда.
- **Проверете дали филтрите (изходният филтър и предпазният филтър на мотора) са съвсем сухи, преди да ги поставите обратно в машината.**
Неспазването на това изискване може да доведе до повреда на уреда.
- **Не подсушавайте филтъра в обикновена или микровълнова фурна.**
Неспазването на това изискване може да доведе до пожарна опасност.
- **Не подсушавайте филтъра в сушилна за дрехи.**
Неспазването на това изискване може да доведе до пожарна опасност.
- **Не подсушавайте близо до открит огън.**
Неспазването на това изискване може да доведе до пожарна опасност.
- **Винаги почиствайте колектора за прах след засмукване на почистващи препарати за килими или освежителни, пудра и фин прах.**
Тези продукти задръстват филтрите, намаляват въздушния поток и могат да причинят повреда на прахосмукачката. Непочистването на колектора за прах може да доведе до трайна повреда на прахосмукачката.
(В зависимост от модела)
- **Не използвайте дръжката на колектора за прах за преместване на прахосмукачката.**
Корпусът на прахосмукачката може да падне при отделяне на колектора от корпуса. Това може да доведе до нараняване или повреда на уреда. Трябва да използвате дръжката за носене, когато премествате прахосмукачката.
(В зависимост от модела)
- **Ако след използване на колектора за прах индикаторът свети (в червено), почистете колектора за прах.**
Неспазването на това изискване може да доведе до повреда на уреда.
(В зависимост от модела)

ПРЕДУПРЕЖДЕНИЕ

VKrmeskydd:

Тази прахосмукачка има специално термореле, което предпазва прахосмукачката в случай на прегряване на мотора. Ако прахосмукачката внезапно изключи, изключете я от бутона и от контакта. Проверете прахосмукачката за евентуален източник на прегряване, като напр. пълен колектор за прах, запушен маркуч или задръстен филтър. Ако някое от тези условия е налице, отстранете ги и изчакайте поне 30 минути, преди да се опитате да използвате прахосмукачката. След изтичане на 30-минутния период отново включете прахосмукачката в контакта и от бутона. Ако прахосмукачката все още не работи, обърнете се към квалифициран електротехник.

How to Use

Connecting the flexible hose

Push the end of the head(1) on the flexible hose(2) into the attachment point on the vacuum cleaner.

To remove the flexible hose from the vacuum cleaner, press on the button(3) situated on the head, then pull upwards.

Assembling the tubes

(depending on model)

- **Metal(or Plastic) Pipe(4)**
 - Fit together the two tubes by twisting slightly.
- **Telescopic tube(5)**
 - Push spring latch(6) forward.
 - Pull out tube to required length.
 - Release spring latch to lock.

Using the cleaning head and Accessory

Nozzles (depending on model)

Fit the large cleaning head onto the end of the tube.

- **The 2 position head(7)** is equipped with a pedal(8) which allows you to alter its position according to the type of floor to be cleaned.

Hard floor position(tiles, parquet floors...). Press on the pedal to lower the brush.

Carpet or rug position. Press on the pedal to lift the brush up.

- **Crevice Tool(9)**
Flexible Crevice Tool (optional)(13)
For vacuuming in those normally inaccessible places i.e. reaching cobwebs, or down the side of a sofa!
- **Dusting brush(10)**
For vacuuming picture frames furniture outlines, books and other uneven objects.
- **Upholstery Nozzle(11)**
For vacuuming upholstery, mattresses, etc. The thread collectors help to pick up the threads and fluff.
- **Accessory Holder (12)** can be attached on the Extension wands using clamping hook. Accessories can be stored in the holder.

How to plug in and use

Pull out the supply cord to the desired length and plug into the socket.

Press button (14) to start the vacuum cleaner.

To stop it press the button (14) again.

Adjusting the power level

- If your appliance is equipped with an electronic variable power control(15), you can choose the power appropriated for the task. The more you slide the button towards the right, the greater the suction power.
- The flexible hose handle(16) has a manual air flow regulator(17) which allows you to briefly reduce the suction level.

Storage(18)

When you have switched off and unplugged the appliance, press on the button (19) to automatically rewind the cord.

You can move or store your appliance in a vertical position by sliding the hook on the large cleaning head into the clip on the underside of the appliance.

Changing the dust bag

The dustbag needs changing when the cleaner is set to maximum power and the cleaner head is off the floor but the "bag full" indicator window(20) is completely coloured red.

Even if the dustbag does not appear to be full at this stage, it should be changed.

It could be that a great deal of very fine dust has clogged up the pores of the dust bag.

- Turn off the appliance and unplug it.
- Open the cover by pressing the hook(21) and lifting it up until it snaps into place.

Your appliance is equipped with either a paper dust bag (22) or a fabric dust bag (24)(depending on model).

- Take hold of the dust bag by the handle and pull. Remove the bag and throw it away.
- To refit a new bag push the cardboard support of a new bag into the bag mount (23)until it will go no further.

If your appliance is fitted with a fabric dust bag follow the same instructions as above.

Empty it and replace it(24).

Note: as the appliance is fitted with a safety device which checks that the bag is in place you cannot close the lid if the bag is not fitted correctly.

Cleaning the motor filter

The motor filter is situated inside the appliance between the dust bag and the motor. Each time that you change the air outlet filter we advise you to remove the motor filter(25)and to clean it by tapping to remove the dirt and then replacing it in the vacuum cleaner.

Changing the air outlet filter

- To change these filters remove the cover of the filter compartment (26) situated at the inner of the appliance.
- Cleaning the washable HEPA filter with water at least once a year.

•Hard floor Nozzle(27)

Efficient cleaning of hard floors
(wood, linoleum,etc.)

WARNING

Please never close the Filter Cover like (28),
To avoid nipping your hand.

Please do not hold the hose when we lift the
main body off the floor (29).

What to do if your appliance does not work?

Check that the appliance is correctly plugged in and that the electrical socket is working.

What to do when the suction performance reduces?

- Stop the appliance and unplug it.
- Check that the tubes, flexible hose and cleaning tool are not blocked.
- Check that the dust bag is not full.Replace if necessary.

A készülék használata

A hajlékony tömlő csatlakoztatása

A hajlékony tömlő (2) végét (1) nyomja a porszívó csatlakoztató nyílásába. A hajlékony tömlő eltávolításához nyomja meg a végén található gombot (3), majd húzza ki a tömlő végét a porszívóból.

A csövek összeillesztése (típustól függ)

- **MFém (vagy műanyag) cső (4)**
 - Enyhén megcsavarva illeszse össze a két csövet.
- **Kihúzható cső (5)**
 - Tolja előre a rugós zárat (6).
 - A kívánt hosszúságig húzza ki a csövet.
 - A rugós zárat elengedve rögzítse a csövet.

A tisztítófej és a tartozékfejek használata (típustól függ)

A nagy tisztítófejet illeszse a cső végére.

- **A 2-állású fejen (7)** egy pedál található (8), amellyel a tisztítandó felület típusához lehet beállítani a szívófejet.

Keménypadló állás (csempe, parketta...). A kefék leeresztéséhez nyomja le a pedált.

Szőnyeg / szőnyegpadló állás. A pedál megnyomásával emelje fel a kefét.

- **Résszívó fej (9)**
- **Sokcélú résszívó fej (választható) (13)**
Az általában nehezen elérhető helyek tisztításához (pl. pókhálózás, vagy ágy alatti porszívózás)!

- **Porolókefe (10)**
Képerkeret, bútorkeret, könyvek és más egyenetlen tárgyak porszívózásához.
- **Kárpittisztító fej (11)**
Kárpit, matrac stb. tisztításához. A szálgyűjtők felszedik a haj- és egyéb szálakat és szöszöket.
- **Tartozéktartó (12)** A csőre rögzíthető és ebben lehet tárolni a tartozékokat.

Hálózatra csatlakoztatás és használat

A kívánt hosszúságig húzza ki a hálózati kábelt és csatlakoztassa a hálózati aljzatra.

A (14) gombbal kapcsolja be a porszívót.

A kikapcsoláshoz ismét nyomja meg a (14) gombot.

A szívóerő beállítása

- Ha az Ön készülékén elektronikus teljesítmény-szabályozó (15) van, akkor a feladatnak megfelelő szívóerőt ezzel lehet beállítani. A gombot jobbra tolva a szívóerő nő.
- A hajlékony tömlő fogantyúján (16) kézi levegőáramlás-szabályozó (17) van, amellyel kissé csökkenteni lehet a szívóerőt.

Tárolás (18)

A készülék kikapcsolása és a hálózati kábel lecsatlakoztatása után a (19) gombot lenyomva a hálózati kábel automatikusan visszacsévélődik.

A csövet és a tisztítófejet függőleges helyzetben lehet tárolni és mozgatni úgy, hogy a nagy tisztítófejen található rögzítő részt a készülék alján lévő sinbe csúsztatja.

A porzsák cseréje

Ha a készülék a legnagyobb teljesítménnyel működik és a tisztítófejet felemelve a "porzsák megtelt" jelző (20) teljesen piros, akkor a porzsákot cserélni kell.

Ha úgy látszik, hogy a porzsák nincs teljesen tele, akkor is ki kell cserélni.

Előfordulhat ugyanis, hogy a porzsák pórusaiban nagy mennyiségű nagyon finom por gyűlt fel és eltömítette azokat.

- Kapcsolja ki és áramtalanítsa a készüléket.
- Nyomja meg a nyitófogantyút (21) és emelje fel addig, hogy a helyére ugorjon.
Az Ön készülékében vagy papírból (22) vagy szövetből (24) készült porzsák van (típustól függően).
- Fogja meg a porzsák fogantyúját és húzza ki. Vegye ki a porzsákot és dobja ki.
- Az új porzsák kartonlemezét (23) útközésig tolja a helyére.

Ha az Ön készülékében szövetporzsák van, akkor szintén a fentiek szerint kell kivenni. Űrítse ki és helyezze vissza **(24)**.

Megjegyzés: mivel a készülékben lévő biztonsági eszköz figyelmeztet, hogy a porzsák a helyén van-e, a fedelet nem lehet lecsukni, ha a porzsák nincs a helyén.

A motorszűrő tisztítása

A motorszűrő a készülék belsejében, a porzsák és a motor között található.

Javasoljuk, hogy a kimeneti levegőszűrő minden cseréjekor vegye ki a motorszűrőt **(25)** és ütögesse ki belőle a szennyeződést, majd helyezze vissza a készülékbe.

A levegő-kimeneti szűrők cseréje

- A szűrők cseréjéhez vegye le a készülék belsején található szűrőegység fedelét **(26)**.
- A mosható HEPA szűrőt évente legalább egyszer vízzel ki kell tisztítani.
- **A keménypadló-tisztítófej (27)**
Kemény padlófelületek (fa, linóleum stb.) hatékony tisztításához.

FIGYELEM!

A szűrőegység fedelét NE a **(28)** ábrán látható módon zárja le. A keze becsípődhet.

A készüléket ne a tömlőnél fogva emelje meg **(29)**.

Mi a teendő, ha a készülék nem működik?

Ellenőrizze, hogy a hálózati kábel helyesen csatlakozik-e a hálózati csatlakozóra és a hálózati aljzat működik-e.

Mi a teendő, ha a szívóerő csökken?

- Kapcsolja ki és áramtalanítsa a készüléket.
- Ellenőrizze, hogy a csövek, a hajlékony tömlő és a tisztítófej nincs-e eltömődve.
- Ellenőrizze a porzsákat. Ha megtelt, cserélje ki.

Jak używać

Podłącz wężyk giętkiego

Wepchnij głowicę (1) przewodu giętkiego (2) do punktu zaczepienia w odkurzaczu.

Aby wyjąć przewód giętki z odkurzacza, naciśnij przycisk (3) znajdujący się na głowicy i następnie pociągnij ją do góry.

Montaż rurek

(w zależności od modelu).

- **Metalowa (lub plastikowa) rurka (4)**
 - Złącz razem dwie rurki lekko je obracając.
- **Rurka teleskopowa (5)**
 - Wciśnij zapadkę sprężynową (6) do przodu.
 - Wyciągnij rurkę na odpowiednią długość.
 - Zwolnij zapadkę sprężynową.

Używanie końcówki czyszczącej i akcesoriów (w zależności od modelu)

Podłącz dużą końcówkę czyszczącą do rury.

- **Dwupozycyjna końcówka czyszcząca (7)** jest wyposażona w pedał (8), który pozwala na zmianę pozycji szczotki zgodnie z typem czyszczonej podłogi.

Pozycja do czyszczenia twardej podłogi

(kafelków, parkietów) Wciśnij pedał, aby obniżyć szczotkę.

Pozycja do czyszczenia dywanów lub pleców Wciśnij pedał, aby podnieść szczotkę.

- **Końcówka do szczelin (9)**
- **Giętka końcówka do szczelin (opcja) (13)** Do odkurzania w trudno dostępnych miejscach np. pajęczyny lub pod łóżkiem.
- **Szczotka do kurzu (10)** Do odkurzania ram obrazów, mebli, książek lub innych nierównych przedmiotów.
- **Końcówka do tapicerki (11)** Przeznaczona jest do odkurzania tapicerki, materaców, itp. Zbieraki nitki pomagają w odkurzaniu nitki i kłaków.
- **Uchwyt na akcesoria (12)** może być mocowany na przedłużeniu przy pomocy zaczepu. Akcesoria mogą być przechowywane na uchwycie.

Jak podłączyć urządzenie i zacząć go używać

Wyciągnij kabel zasilający na żądaną długość i podłącz wtyczkę do gniazdka. Naciśnij przełącznik (14), aby uruchomić odkurzacz. Aby go zatrzymać naciśnij ponownie przycisk (14).

Regulacja poziomu mocy urządzenia

- Jeżeli urządzenie wyposażone jest w elektroniczny przełącznik mocy (15), można dobrać jej poziom w zależności od wykonywanego zadania. Im bardziej przesuwasz przełącznik w prawo, tym większa jest moc zasysania urządzenia.
- Uchwyt (16) wężyka giętkiego posiada ręczny regulator (17) przepływu powietrza, który pozwala na szybką redukcję mocy zasysania.

Przechowywanie (18)

Po wyłączeniu urządzenia i wyjęciu wtyczki z gniazdka naciśnij przycisk zwijania (19), aby automatycznie zwinać kabel zasilania. Można przesuwać i przechowywać odkurzacz w pozycji pionowej, należy wtedy wsunąć zaczep końcówki do gniazda znajdującego się pod urządzeniem.

Wymianę worka na kurz.

Worek na kurz należy wymienić, gdy: moc odkurzacza jest ustawiona na maksymalną wartość, końcówka czyszcząca jest podniesiona z podłogi a wskaźnik „pełnego worka” (20) jest czerwony.

W takim wypadku nawet, jeżeli worek na kurz nie wygląda na pełny, należy go wymienić. Mogło się zdarzyć, że bardzo drobny kurz zapchał worek na kurz.

- Wyłącz odkurzacz i odłącz go z gniazdka elektrycznego.
- Otwórz pokrywę naciskając zaczep (21) i podnosząc ją. Urządzenie wyposażone jest w worek papierowy (22) lub wykonany z tkaniny (24) (w zależności od modelu).
- Chwyć worek na kurz z uchwytu i pociągnij go. Wyjmij worek i wyrzuć go do śmieci.
- Aby zamocować nowy worek wciśnij jego kartonowy wspornik w mocowanie (23), aż do oporu.

Jeżeli urządzenie wyposażone jest w materiałową torbę na kurz należy postępować w taki sam sposób. Opróżnianie go i założyć z powrotem (24).

Uwaga: Urządzenie wyposażone jest w mechanizm zabezpieczający, który zapobiega zamknięciu pokrywy, jeżeli worek na kurz nie jest prawidłowo założony na miejsce.

Czyszczenie filtra silnika

Filtr silnika znajduje się wewnątrz urządzenia pomiędzy workiem na kurz a silnikiem. Za każdym razem, gdy wymieniasz filtr wylotowy zalecamy także wyjąć filtr silnika (25) i wytrzepać go z kurzu, a następnie założyć z powrotem na miejsce.

Wymiana filtrów wylotu powietrza

- Aby wymienić te filtry, zdejmij pokrywę komory filtrów (26) znajdującą się z wewnątrz urządzenia.
- Filtr HEPA powinien być czyszczony pod wodą co najmniej raz w roku.
- **Końcówka do podłogi (27)**
Wydajne czyszczenie twardych podłóg (drewno, linoleum itp.)

FIGYELEM!

Aby uniknąć przytrzaśnięcia ręki nigdy nie wolno zamykać pokrywy filtra tak jak pokazano na rysunku (28).
Prosimy nie chwytać za wąż podczas podnoszenia urządzenia z podłogi (29).

Co robić, jeśli Twój odkurzacz nie działa?

Sprawdź, czy odkurzacz jest poprawnie podłączony i czy działa gniazdko elektryczne.

Co robić, jeśli spada wydajność zasysania?

- Wyłącz odkurzacz i odłącz go z gniazdka elektrycznego.
- Sprawdź czy rurki, wąż giętki oraz końcówka nie są zablokowane.
- Sprawdź, czy zbiornik (worek) na kurz nie jest przepelniony. W razie potrzeby wymień go.

Jak používat

Připojení ohebné hadice

Vtlačte konec hlavice (1) ohebné hadice (2) do přípojného místa na vysavači.

Pro odpojení ohebné hadice od vysavače stiskněte tlačítko (3) umístěné na hlavici a zatáhněte nahoru.

Sestavení trubek

(v závislosti na modelu)

- **Kovová (nebo plastová) trubka (4)**
 - Lehkým kroucením spojte dvě trubice.
- **Teleskopická trubka (5)**
 - Zatlačte na pružnou západku (6) směrem vpřed.
 - Vytáhněte trubku na požadovanou délku.
 - K zajištění uvolněte pružnou západku.

Použití hubice vysavače a přidavných hubic (v závislosti na modelu)

Nasadte širokou čisticí hlavici na konec trubky.

- **Dvoupolohová čisticí hlava (7)** je vybavená pedálem (8), který vám umožňuje změnit polohu podle typu čištěného povrchu.

Poloha pro tvrdou podlahu (dlaždice, parketové podlahy) Stiskněte pedál, abyste snížili polohu kartáče.

Poloha pro koberce nebo předložky.

Stisknutím pedálu zvednete kartáč nahoru.

- **Štěrbinová hubice (9)**
Ohebná štěrbinová hubice (volitelná) (13)
Pro vysávání těžko přístupných míst jako jsou pavučiny u stropu nebo prostor pod pohovkou.

- **Oprašovací kartáč (10)**
Pro vysávání rámu obrazů, hran nábytku, knih a předmětů nepravidelných tvarů.
- **Hubice na čalounění (11)**
Pro vysávání čalounění, matrací atd. Sběrače nití pomáhají zvednout vlákna a prach.
- **Držák příslušenství (12)** lze připevnit na prodlužovací nástavce pomocí upínacího háčku. Příslušenství je možné odkládat do držáku.

Jak zapnout a používat

Vytáhněte napájecí šňůru na potřebnou délku a zapojte ji do zásuvky. Stiskem tlačítka (14) spusťte vysavač. Pro zastavení opět stiskněte tlačítko (14).

Nastavení výkonu

- Je-li váš přístroj vybaven elektronickým variabilním řízením výkonu (15), můžete nastavit odpovídající výkon pro danou činnost. Čím dále posunete tlačítko doprava, tím vyšší bude sací výkon.
- Na rukojeti pružné hadice (16) je ruční regulátor průtoku vzduchu (17), který umožňuje krátce snížit sací výkon.

Skladování (18)

Poté co jste přístroj vypnuli a odpojili od napájení, naviňte přívodní šňůru stisknutím tlačítka navijení přívodní šňůry (19). Svůj přístroj můžete přenášet nebo skladovat ve svislé poloze, když zasunete háček na čisticí hlavici do spony na spodní straně přístroje.

Výměna prachového sáčku

Prachový sáček je třeba vyměnit, když je vysavač nastaven na maximální výkon a hubice vysavače je zvednutá nad podlahou, ale indikační okenko „plný sáček“ (20) je celé zbarveno červeně. Prachový sáček je třeba vyměnit, i když nevypadá, že je plný. Je možné, že póry v prachovém sáčku byly ucpány velkým množstvím jemného prachu.

- Vypněte zařízení a odpojte je.
- Otevřete kryt stisknutím háčku (21) a jeho zvednutím až zacvakne na místo. Váš přístroj je vybaven buďto papírovým (22) nebo látkovým (24) prachovým sáčkem, v závislosti na modelu.
- Uchopte držadlo prachového sáčku a zatáhněte. Vyjměte sáček a zlikvidujte jej.
- Zatlačte papírovou podpěru nového sáčku na prach do držáku sáčku (23) až na doraz.

Pokud je váš přístroj vybaven textilním prachovým sáčkem, postupujte podle výše uvedených pokynů. Vyprázdněte jej (24) a znovu vložte.

Poznámka: přístroj je vybaven bezpečnostním zařízením, které hlídá, zda je sáček na místě, a neumožní zavření krytu, když není sáček správně vložen.

Čištění filtru motoru

Filtr motoru je umístěn uvnitř přístroje mezi prachovým sáčkem a motorem. Při každém čištění výstupního vzduchového filtru doporučujeme vyjmout filtr motoru (25) a vyčistit jej oklepáním. Poté vložte filtr zpět do vysavače.

Výměna výstupních vzduchových filtrů

- Pro výměnu těchto filtrů sejměte kryt oddělení filtrů (26) umístěný ve vnitřku přístroje.
- Omyvatelný HEPA filtr omyjte vodou nejméně jednou ročně.
- **Hubice na tvrdé podlahy (27)**
Účinné čištění tvrdých podlah (dřevo, linoleum, atd.)

VAROVÁNÍ

Abyste předešli poranění, nikdy nezavírejte kryt filtru tak jako na obrázku (28).

Při zvedání vysavače z podlahy jej neuchopujte za hadici (29)!

Co dělat, když vysavač nefunguje?

Zkontrolujte, zda je vysavač správně zapojen a zda je elektrická zásuvka funkční.

Co dělat, když se snižuje sací výkon?

- Vypněte zařízení a odpojte je.
- Zkontrolujte, zda trubky, ohebná hadice a čisticí nástroj nejsou ucpané.
- Zkontrolujte, zda prachový sáček není plný. V případě potřeby jej vyměňte.

Mod de folosire

Conectarea furtunului flexibil

Împingeți capătul capului (1) de pe furtunul flexibil (2) în punctul de atașare al aspiratorului.

Pentru a scoate furtunul flexibil din aspiratorul, apăsați butonul (3) situat pe cap, apoi trageți.

Asamblarea tuburilor

(în funcție de model)

- **Tubul metalic (sau din plastic) (4)**
 - Conectați cele două tuburi, răsucind ușor.
- **Tubul telescopic (5)**
 - Împingeți dispozitiv de fixare cu resort (6).
 - Trageți afară tubul până la lungimea dorită.
 - Eliberați dispozitiv de fixare cu resort să fie încuiat.

Folosirea capului de curățare și a accesoriilor (în funcție de model)

Fixați cap mare de curățare cu capătul tubului.

- **Capul cu 2 poziții (7)** este echipat cu o pedală (8) care vă permite să-i schimbați poziția în funcție de tipul podelei care urmează să fie curățată.

Poziția pentru suprafețe dure (cărămidă, parchet...) Apăsați pedala pentru a coborî peria.

Poziția pentru covoare sau carpete.

Apăsați pedala pentru a ridica peria.

- **Instrumentul pentru spații înguste (9)**

Instrumentul flexibil pentru spații înguste (opțional)(13)

Se folosește la locurile inaccesibile în mod obișnuit, cum ar fi aspirarea pănzelor de păianjen, sau în spatele unei canapele!

- **Peria de praf (10)**
Pentru aspirarea ramelor tablourilor, liniilor mobilierului, cărților și altor obiecte neuniforme.
- **Accesoriu pentru tapițerie (11)**
Pentru aspirarea tapițeriilor, saltetelor etc. Colectoarele de scame slujesc la culegerea scamelor și a pufului.
- **Suportul de accesoriu (12)** poate fi anexat cu baghetă de extindere cu cârligul. Accesoriile pot fi depozitate în suport.

Cum se alimentează și cum se folosește

Trageți cablul de alimentare la lungimea dorită și introduceți-l în priză.

Apăsați butonul (14) să porniți aspiratorul.

Apăsați butonul (14) încă o dată să opriți aspiratorul.

Ajustarea nivelului puterii

- În cazul în care aparatul este echipat cu un dispozitiv electronic variabil de control al puterii (15), puteți alege puterea corespunzătoare necesităților, cu cât glisați butonul mai mult spre dreapta, cu atât puterea de aspirare crește.
- Mânerul furtunului flexibil (16) dispune de un regulator manual al fluxului de aer (17), care vă permite să reduceți rapid nivelul de aspirare.

Depozitare (18)

Când ați oprit aspiratorul și l-ați scos din priză, apăsați butonul (19) pentru a înfășura automat cablul la loc.

Puteți deplasa sau depozita aspiratorul în poziția verticală, glisând cârligul de la capul mare de curățare în cleva din partea inferioară a aspiratorului.

Schimbarea sacului de praf

Sacul de praf trebuie schimbat dacă aspiratorul este setat pe putere maximă și capul acestuia nu este pe podea, iar fereastra indicatoare "sac plin" (20) a capului de curățare este colorată complet în roșu.

Chiar dacă sacul de praf nu este plin în această etapă, trebuie schimbat. Este posibil ca o cantitate mare de praf foarte fin să se fi blocat în porii sacului de praf.

- Opriți aspiratorul și scoateți-l din priză.
- Deschideți capac apăsând cârligul (21), ridicați-l până când sare în loc.
Aspiratorul este echipat sau cu sacul de praf din hârtie (22) sau unul din material textil (24) (în funcție de model).
- Tineți sacul de praf cu mânerul și trageți. Scoateți sac și îl aruncați.
- Pentru a introduce un nou sac, împingeți suportul cartonului al unui nou sac în lăcașul sacului (23) până la capăt.

Dacă aspiratorul dvs. este prevăzut cu un sac de praf din material textil, urmați aceleași instrucțiuni de mai sus. Goliți-l și înlocuiți-l (24).

Notă: având în vedere faptul că aparatul este prevăzut cu un dispozitiv de siguranță care verifică dacă sacul se află la locul său, nu veți putea închide capacul dacă sacul nu este potrivit corect.

Curățarea filtrului motorului

Filtrul motorului este situat în aspiratorul dintre sac de praf și motor. Când schimbați filtrul de aer, se recomandă să mutați filtrul motorului (25) și bateți-l ușor să curățați-l pentru a îndepărta murdăria, și apoi să-l puneți la loc în aspirator.

Curățarea filtrului de aer

- Pentru a schimba aceste filtre mutați capacul compartimentului de filtru (26) situat în aparat.
- Curățați filtru de spălare HEPA cu apă cel puțin o dată pe an.
- **Duza pentru suprafețe dure(27)**
Curățarea eficientă a suprafețelor dure (lemn, linoleum etc.)

ATENȚIE

Nu închideți capacul filtrului ca în (28), pentru a nu vă prinde mâna.

Nu țineți furtunul când ridicați corpul principal din podea (29).

Ce trebuie să faceți dacă aparatul nu funcționează?

Verificați dacă aparatul este conectat corect la priză și dacă priza electrică funcționează.

Ce trebuie să faceți dacă puterea de aspirare scade?

- Opriți aspiratorul și scoateți-l din priză.
- Verificați dacă tuburile, furtunul flexibil și instrumentul de curățare nu sunt blocate.
- Verificați dacă sacul de praf nu eate plin. Îl schimbați dacă este necesar.

Начин на използване

Свързване на гъвкавия шланг

Вкарайте края на накарайника (1) на гъвкавия шланг (2) в мястото за закрепване на прахосмукачката.

За да свалите гъвкавия шлангот прахосмукачката, натиснете бутона (3), който се намира на накарайника, след това издърпайте нагоре.

Сглобяване на тръбите (в зависимост от модела)

- **Метална(или пластмасова) тръба (4)**
 - Съединете двете тръби с леко завъртане
- **Телескопична тръба (5)**
 - Бутнете застопоряващия механизъм с пружина (6) напред.
 - Издърпайте тръбата до желаната дължина.
 - Пуснете застопоряващия механизъм, за да сезастопори.

Използване на почистващия накарайник и накарайниците от принадлежностите

(в зависимост от модела)

Поставате големия почистващ накарайник на края на тръбата.

- **Накрайникът с 2 положения (7)** е оборудван с педал (8), който Ви позволява да сменяте положението му в съответствие с типа на пода, който ще бъде почистван.
- Положение 'Твърд под'** (плочки, паркет...)
Натиснете педала, за да спуснете четката.
- Положение 'Мокет или килим'**.

Натиснете педала, за да спуснете четката.

• Инструмент за процепи (9)

- За почистване с прахосмукачката на обикновено трудностъпни места, например за обирание на паяжини или почистване под дивна!
- **Четката за почистване на прах (10)** За почистване с прахосмукачката на рамки на картини, ръбове на мебели, книги и други неравни повърхности.
 - **Накарайник за тапицерии (11)** За почистване на тапицерии, матраци и др. Колекторите за влакна помагат за обирание навлакна и мъх.
 - **Допълнителните накрайници на прахосмукачката (12)** могат да бъдат прикачени към дръжката с помощта на специална приставка. Така те могат да бъдат съхранени върху дръжката на прахосмукачката.

Включване в мрежата и използване

Издърпайте захранващия кабел до желаната дължина и го включете в контакта.

Натиснете бутона (14), за да пуснете прахосмукачката, натиснете бутона (14) отново.

Регулиране силата на засмукване

- Ако прахосмукачката ви има електронен регулато на силата на засмукване (15), можете да силата така, че да съответства на бутона надясно силата на засмукване се увеличава.
- Дръжката (16) на гъвкавия шланг има ръчен регулатор (17) на въздушния поток, който ви позволява бързо да намалите силата на засмукване.

Съхранение (18)

Когато сте изключили уреда и издърпали щепсела от контакта, натиснете бутона (19) за автоматично навиване на захранващия кабел. Можете да премествате или съхранявате своя уред във вертикално положение, като вкаране с плъзгане скобата на големия почистващ накрайник в прореза в долната част на уреда.

Смяна на торбичката за прах

Торбичката за прах трябва да се сменя, когато прахосмукачката е настроена на максимална мощност, почистващият накрайник е вдигнат от пода и индикаторното прозорче (20) "пълна торбичка" е изцяло оцветено в червено. Дори торбичката да не изглежда пълна на този етап, тя трябва да бъде сменена. Най-вероятно голямо количество много фин прах е запушил порите на торбичката за прах.

- Изключете уреда и издърпайте щепсела от контакта.
- Отворете капака, като натиснете куката (20) и го вдигнете, докато щракне и се застопори на място. Вашият уред е оборудван или с хартиена торбичка за прах (22), или с платнена торбичка за прах (24) (в зависимост от модела).
- Хванете торбичката за прах за дръжката и я издърпайте. Извадете торбичката и я изхвърлете.
- За да поставите новата торбичка, поставете картонената опора на новата торбичка в държателя (23) за торбичка и го натиснете до крайно положение.

Ако вашият уред е оборудван с пратнена торбичка за прах, спазвайте същите указания като по-горе. Изпразнете я и я поставете обратно (24).

Забележка: Тъй като уретът е снабден с предпазно устройство, което проверява дали торбичката е на мястото си, няма да можете да затворите капака, ако торбичката не е поставена правилно.

Почистване на филтъра на мотора

Филтърът на мотора се намира вътре в уреда между торбичката за прах и мотора. Всеки път, когато семенята изходния филтър, ви препоръчваме да сваляте филтъра на мотора (25) и го почиствате с изтупване, за да отстраните замърсяването, а след това го поставяйте обратно в прахосмукачката.

Смяна на изходния филтър

- Сваляйте капака на филтъра от отделениято (26) разположено вътре в уреда.
- Почиствете HEPA филтъра, който може да се пере, с вода поне един път годишно.
- **Накрайник за твърд под (27)**
Ефективно почистване натвърд под (дърво, линолеум и т.н.)

ВНИМАНИЕ

Моля никога не затваряйте капака на филтъра както е показано на (28), за да избегнете зацепване на ръката си. Моля не хващайте шланга като вдигнете главната част (29) от пода.

Как да постъпите, когато силата на засмукване отслабне?

Проверете дали уредът е включен правилно в ел. мрежата и дали контактът е в изправност.

Как да постъпите, когато силата на засмукване отслабне?

- Спрете уреда и го изключете от ел. мрежата.
- Проверете дали не са запушени или задръстени тръбите, гъвгавият шланг и почистващият инструмент.
- Проверете дали торбичката за прах не е пълна. Ако е необходимо, я сменете.



Disposal of your old appliance

1. When this crossed-out wheeled bin symbol is attached to a product it means the product is covered by the European Directive 2002/96/EC.
2. All electrical and electronic products should be disposed of separately from the municipal waste stream via designated collection facilities appointed by the government or the local authorities.
3. The correct disposal of your old appliance will help prevent potential negative consequences for the environment and human health.
4. For more detailed information about disposal of your old appliance, please contact your city office, waste disposal service or the shop where you purchased the product.

Régi eszközök ártalmatlanítása

1. A termékhez csatolt áthúzott, kerekes szeméttároló jel jelöli, hogy a termék a 2002/96/EC EU-direktíva hatálya alá esik.
2. Minden elektromos és elektronikai terméket a lakossági hulladéktól elkülönítve kell begyűjteni, a kormány vagy az önkormányzatok által kijelölt begyűjtő eszközök használatával.
3. Régi eszközeinek megfelelő ártalmatlanítása segíthet megelőzni az esetleges egészségre vagy környezetre ártalmas hatásokat.
4. Ha több információra van szüksége régi eszközeinek ártalmatlanításával kapcsolatban, tanulmányozza a vonatkozó környezetvédelmi szabályokat, vagy lépjen kapcsolatba az üzlettel, ahol a terméket vásárolta.

Utylizacja starych urządzeń

1. Kiedy do produktu dołączony jest niniejszy przekreślony symbol kołowego pojemnika na śmieci, oznacza to, że produkt jest objęty dyrektywą 2002/96/EC.
2. Wszystkie elektryczne i elektroniczne produkty powinny być utylizowane niezależnie od odpadów miejskich, z wykorzystaniem przeznaczonych do tego miejsc składowania wskazanych przez rząd lub miejscowe władze.
3. Właściwy sposób utylizacji starego urządzenia pomoże zapobiec potencjalnie negatywnemu wpływowi na zdrowie i środowisko.
4. Aby uzyskać więcej informacji o sposobach utylizacji starych urządzeń, należy skontaktować się z władzami lokalnymi, przedsiębiorstwem zajmującym się utylizacją odpadów lub sklepem, w którym produkt został kupiony.

Likvidace starých spotřebičů

1. Pokud je u výrobku uveden symbol pojízdného kontejneru v přeškrtnutém poli, znamená to, že na výrobek se vztahuje směrnice Evropské unie číslo 2002/96/EC.
2. Všechny elektrické a elektronické výrobky by měly být likvidovány odděleně od běžného komunálního odpadu prostřednictvím sběrných zařízení zřízených za tímto účelem vládou nebo místní samosprávou.
3. Správný způsob likvidace starého elektrického spotřebiče pomáhá zamezit možným negativním dopadům na životní prostředí a zdraví.
4. Bližší informace o likvidaci starého spotřebiče získáte u místní samosprávy, ve sběrném zařízení nebo v obchodě, ve kterém jste výrobek zakoupili.

Casarea aparatelor vechi

1. Această siglă (un coș de gunoi încercuit și tăiat) semnifică faptul că produsul se află sub incidența Directivei Consiliului European 2002/96/EC.
2. Aparatele electrice și electronice nu vor fi aruncate împreună cu gunoiul menajer, ci vor fi predate în vederea reciclării la centrele de colectare special amenajate, indicate de autoritățile naționale sau locale.
3. Respectarea acestor cerințe va ajuta la prevenirea impactului negativ asupra mediului înconjurător și sănătății publice.
4. Pentru informații mai detaliate referitoare la casarea aparatelor vechi, contactați autoritățile locale, serviciul de salubritate sau distribuit rul de la care ați achiziționat produsul.

Изхвърляне на вашия стар уред

1. Когато този символ на задраскана кофа за боклук е поставен върху дадено изделие, това означава, че изделието попада под разпоредбите на Европейска директива 2002/96/EO.
2. Всички електрически и електронни изделия трябва да се изхвърлят отделно от битовите отпадъци, в определени за целта съоръжения, посочени от държавните или местните органи.
3. Правилното изхвърляне на вашия уред ще помогне за предотвратяване на възможни негативни последици за околната среда и човешкото здраве.
4. За по-доброна информация за изхвърлянето на вашия стар уред се обърнете към вашата община, службите за събиране на отпадъци или магазина, откъдето сте купили своя уред.





LG Electronics Inc.

<http://www.lge.com/>

P/No.:MFL38130316