



## נגן DVD נייד LG דגם: DP281B

### הוראות הפעלה



לפני חיבור, הפעלה או כיוון של מכשיר זה, קראו בבקשה את חוברת הוראות הפעלה זו בתשומת לב.

### תעודת אחריות

#### אנו שמחים לשרת אתכם ומאחלים לכם הנאה מלאה מהמוצר

סוג מוצר ..... דגם .....

תאריך הרכישה ..... שם בית העסק .....

מס' חשבונית קנייה ..... מס' סידורי של המכשיר .....

פרטי מוכר .....

פרטי לקוח: .....

שם ..... כתובת ..... טל' .....

#### שרותי רטפון - נקודות שירות

אזור	שם המעבדה	כתובת	טלפון	פקס
המרכז	שרותי רטפון	המלאכה 1, א.ת. צפוני לוד	08-9777260	08-9777241
טבריה, רמה"ג, צפת, בית-שאן	אלקטרופיקס	קרית שמונה	04-6959430	04-6941586
נצרת והסביבה	פל ג'	נצרת	04-6466532	04-6466532
המשולש והשומרון	הלו וידאו	בקעה אל גרביה	04-6383557	04-6383557
ירושלים והסביבה	אלרם	הסדנה 7 ירושלים	02-6783851	02-6780022
אשדוד, יבנה, ק. מלאכי	טלאטיב	השייטים 8 אזור ד' אשדוד	08-8551414	08-8640554
אשקלון, קרית גת והסביבה	טלטיב רינו	אלי כהן 37, אשקלון	08-6718191	08-6718060
ב"ש, ערד, דימונה, אופקים	א.פ. אשר	הדסה 20 ב"ש	08-6230888	08-6237856
חדרה והסביבה	ציון	הדקל 37 ג. עדה	04-6380116	04-6288774
חיפה, עכו, נהריה, גליל עליון	רטפון-חיפה	ההסתדרות 273 חיפה	04-8494014	04-8424826
אילת והסביבה	דרורי	א.ת. אילת	08-6317204	08-6317145
עפולה, מגדל העמק והסביבה	גל אלקטרוניקה	הולנד 14 עפולה	04-6523920	04-6523920

#### תחנות מסירת וקבלת מכשירים לתיקון:

מעבדת "פל" - עליית הנוער 27, גבעתיים טל': 03-5727116  
מעבדת "סגל" - ברקת 4 נתניה טל': 09-8619678  
מכנומיקס - סוקולוב 95 הרצליה טל': 09-9582149

P/NO : MFL37883997

## תעודת אחריות למוצר אלקטרוניקה

1. תעודה זו מהווה אישור לקבלת שירות למוצר החשמלי בהתאם לתנאי האחריות הרשומים בתעודה זו. (יש למלא את כל הפרטים ע"ג התעודה מיד ברגע הרכישה).
2. בכל פניה למעבדת השרות יש להציג תעודת אחריות זו.
3. תקופת האחריות הינה לשנה אחת בלבד.
4. אחריות זו הינה לתיקון כל תקלה, ליקוי, או פגם במוצר שיהיה בהם בכדי לפגוע בפעילות התקינה של המוצר וזאת ללא תשלום ובכפוף לסייגים המצוינים בתעודה זו.
5. התיקון יעשה תוך 7 ימי עבודה מיום מסירת המוצר במעבדת השרות או בתוך 10 ימי עבודה מיום מסירת המוצר בתחנת האיטוף.
6. השרות בתקופת האחריות ניתן בשעות העבודה ובימי העבודה הרגילים המקובלים אצל נותן השרות.
7. השרות יינתן במעבדות השרות המפורטות בתעודה זו.
8. הבאת מוצר למעבדת השרות והחזרתו לאחר תיקון יעשו ע"י הלקוח ובאחריותו.
9. מתן שרות חלפים בתשלום, למוצרים מעל 300 ש"ח, יהיה לשנה נוספת מתום האחריות.
10. האחריות לפי תעודה זו לא תחול בכל אחד מהמקרים הבאים:
  - 10.1 התקלה נגרמה ע"י שימוש הנוגד את הוראות השימוש או כוח עליון שהתרחש לאחר מועד המסירה.
  - 10.2 התקלה נגרמה עקב שבר, קצר, קורוזיה ונזילת סוללות.
  - 10.3 המכשיר תוקן או שהוכנסו בו שינויים ע"י אדם שלא הוסמך לכך ע"י החברה.
  - 10.4 התקלה נגרמה בזדון או עקב שימוש שנעשה ברשלנות.
  - 10.5 האחריות אינה כוללת חלקי פח, פלסטיק, גומי, זכוכית, אנטנות וכבלים.
  - 10.6 במכשיר סטריאו לרכב לא תחול האחריות בגין התקנה לקויה.

**שרותי רטפון**  
**1-700-503-222**

### פרטי היבואן:

סקאלדיוטיפרי ח.פ. 512519687  
רח' הברזל 6, רמת החייל תל-אביב טל: 03-7680666 מיק: 03-6447856  
www.sakal.co.il www.sakaldutyfree.co.il

תק"ט: A-3

## הנחיות בטיחות



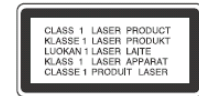
**אזהרה:** כדי להפחית סכנת שוק חשמלי, אל תסירו את המכסה האחורי. אין בפנים כל רכיב המיועד לטיפול על ידי המשתמש. לשירות, פנו לטכנאי שירות מורשה ומיומן.

**זהירות:** הוראות תיקון אלה מיועדות לטכנאי שירות מוסמכים בלבד. כדי להפחית את סכנת ההלם החשמלי, אל תבצעו תיקונים כלשהם מלבד אלו הכלולים בהוראות ההפעלה, אלא אם אתם מוסמכים לכך.

**זהירות:** אין לחשוף את המכשיר למים (התזה או טפטוף) ואין להניח עליו כלי כלשהו מלא בנוזלים, כגון אגרטל.

**אזהרה:** כדי להפחית סכנת התלקחות או שוק חשמלי, אל תחשפו מכשיר זה לגשם או לחות.

**זהירות:** אל תחסמו את פתחי האוורור. התקינה המכשיר בהתאם להנחיות היצרן. מסילות ופתחים במארז קיימים לצורך אוורור וכדי לוודא תפעול אמין של המכשיר וכדי להגן עליו מפני חמום יתר. לעולם אין לחסום את הפתחים על ידי הנחת המוצר על מיטה, ספה, שטיח או משטח דומה. אין להציב מוצר זה בגומחה כגון ארובית מדפי ספרים אלא אם כן יסופק אוורור נאות למכשיר בהתאם להנחיות היצרן.



**זהירות:** קרינת לייזר סיווג 2 נראית ושאיינה נראית כאשר הנעילה נוסרלה והגישה לקרן פתוחה. נגן DVD זה כולל מערכת לייזר. למניעת חשיפה ישירה לקרן הלייזר, אל תנסו לפתוח את מכסה המכשיר.

**זהירות:** שימוש בבקרים או בכיוונים או ביצוע תהליך שונה מאלו שתוארו כאן עלול לגרום לחשיפה לקרינה מסוכנת.

כדי להבטיח שימוש נכון במוצר זה, בבקשה קראו את הוראות ההפעלה בקפידה ושמרו אותם לשימוש עתידי. במקרה שיהיה צורך בתיקון כלשהו עבור יחידה זו, צרו קשר עם מרכז שירות מורשה.

השימוש בבקרים, התאמות או ביצוע הליכים שאינם מצוינים להלן עלול לגרום לחשיפה מסוכנת לקרינה. כדי למנוע חשיפה לקרן לייזר, אל תנסו לפתוח את המארז. קרינת לייזר נראית לעין כשהמארז פתוח. **אל תסתכלו על הקרן.**

**הערות אודות זכויות יוצרים:** מוצר זה כולל טכנולוגיה שמירה זכויות יוצרים אשר מוגנת כל ידי חוקים ושאר זכויות קניין רוחני בבעלות תאגיד "מקרוויז'ן" (MACROVISION) ושאר בעלי זכויות שימוש בטכנולוגיה הגנה על שמירת זכויות חייבת להיות מורשית על ידי תאגיד מקרוויז'ן, והינו מיועד שימוש ביתי ושאר שימושי צפיה מוגבלים בלבד אלא אם אושר אחרת על ידי תאגיד מקרוויז'ן.

חל איסור על פי חוק להקליט, לשדר, להציג, להשמיע בציבור, או להשכיר חומר בעל זכויות יוצרים ללא אישור. תקליטורי DVD הינם מוגני העתקה, וכל הקלטה הנעשית מתקליטורים אלו תהיה עם הפרעות.

**אזהרה!** עדכון קושחה (Firmware) שיעשה על ידי הלקוח או אדם אחר יהיה באחריות הלקוח בלבד, והאחריות במקרה שכזה לא תהייה תקפה.

## מפרט טכני

### כללי

#### אספקת חשמל:

9.5 DC וולט (שקע מתאם AC),

DC 7.4 וולט (סוללה)

**צריכת חשמל:** 12 וואט עם סוללה

**משקל:** 850 גרם (ללא מארז סוללה)

**ממדים חיצוניים** (רוחב x גובה x עומק):

181.3 x 33.2 x 216 מ"מ

**מערכת אות:** PAL

### לייזר:

אורך גל לייזר DVD 662+25 / 662-15 nm

אורך גל לייזר CD 785+25 / 785-15 nm

### טווח תדרים (אודיו):

#### צליל DVD ליניארי:

48 קילוהרץ דגימה 8 הרץ עד 20 קילוהרץ

96 קילוהרץ דגימה 8 הרץ עד 44 קילוהרץ

**יחס אות לרעש (אודיו):** יותר מ-80 dB

**יחס דינאמי (אודיו):** יותר מ-80 dB

**עיוות הרמוני (אודיו):** 0.02%

#### תנאי הפעלה:

טמפרטורה: 5°C עד 35°C. מצב

הפעלה: אופקי

### מחברים

#### יציאה/כניסת וידאו (VIDEO In/Out):

1.0 וולט (p-p), Ω 75, negative sync,

שקע מיני ∅ 3.5 מ"מ x 1

#### יציאה/כניסת אודיו (AUDIO In/Out):

1.0 Vrms (1 קילוהרץ, 0 דציבלים),

שקע מיני ∅ 3.5 מ"מ x 1

נקודת חיבור אוזניות: שקע מיני סטריאו

∅ 3.5 מ"מ x 2

- העיצוב והמפרט הטכני עשויים להשתנות ללא הודעה מוקדמת.

## הנחיות בטיחות (המשך)

### זהירות בנוגע לכבל החשמל

את מרבית המכשירים מומלץ למקם על מעגל חשמלי מבודד;

היינו, מעגל חשמלי של שקע יחיד המספק חשמל למכשיר זה בלבד ושאינו לו שקעים נוספים או מעגלים מסועפים. בדקו בדף המפרט הטכני בחוברת הוראות זו כדי להיות בטוחים.

אל תעמיסו יתר על המידה על שקעי הקיר. שקעי חשמל עמוסים יתר על המידה, שקעי חשמל משוחררים או פגומים, כבלי הארכה, כבלי חשמל שחוקים או בידוד תיל סדוק או פגום מסוכנים. כל אחד מהמצבים הללו יכולים לגרום להלם חשמלי או שריפה. בדקו מעת לעת את הכבל של המכשיר, ואם הוא נראה ניזוק או שחוק, נתקו אותו, הפסיקו להשתמש במכשיר ומסרו את הכבל למרכז שירות מורשה כדי להחליפו בחלק זהה.

הגנו על כבל החשמל משימוש פיזי או מכאני לא נכון, כגון עיוות, פיתול, צביטה, סגירה בדלת, דריכה. שימו לב במיוחד לתקעים, שקעי חשמל ולנקודה ממנה הכבל יוצר מהמכשיר.

## קודי מדינה

בחרו מדינה מתוך רשימה זו.

Country	Code	Country	Code	Country	Code	Country	Code
Afghanistan	AF	Ethiopia	ET	Malaysia	MY	Saudi Arabia	SA
Argentina	AR	Fiji	FJ	Maldives	MV	Senegal	SN
Australia	AU	Finland	FI	Mexico	MX	Singapore	SG
Austria	AT	France	FR	Monaco	MC	Slovak Republic	SK
Belgium	BE	Germany	DE	Mongolia	MN	Slovenia	SI
Bhutan	BT	Great Britain	GB	Morocco	MA	South Africa	ZA
Bolivia	BO	Greece	GR	Nepal	NP	South Korea	KR
Brazil	BR	Greenland	GL	Netherlands	NL	Spain	ES
Cambodia	KH	Islands	HM	Netherlands Antilles	AN	Sri Lanka	LK
Canada	CA	Hong Kong	HK	New Zealand	NZ	Sweden	SE
Chile	CL	Hungary	HU	Nigeria	NG	Switzerland	CH
China	CN	India	IN	Norway	NO	Taiwan	TW
Colombia	CO	Indonesia	ID	Oman	OM	Thailand	TH
Congo	CG	Israel	IL	Pakistan	PK	Turkey	TR
Costa Rica	CR	Italy	IT	Panama	PA	Uganda	UG
Croatia	HR	Jamaica	JM	Paraguay	PY	Ukraine	UA
Czech Republic	CZ	Japan	JP	Philippines	PH	United States	US
Denmark	DK	Kenya	KE	Poland	PL	Uruguay	UY
Ecuador	EC	Kuwait	KW	Portugal	PT	Uzbekistan	UZ
Egypt	EG	Libya	LY	Romania	RO	Vietnam	VN
El Salvador	SV	Luxembourg	LU	Russian Federation	RU	Zimbabwe	ZW

## תוכן העניינים

### היכרות

השמעת/הקרנת תקליטור שמע או קובץ MP3 / WMA.....	28	השמעה מתוכנתת.....	29	חזרה על ערוצים מתוכנתים.....	29	מחיקת ערוץ מרשימה מתוכנתת.....	29	מחיקת רשימה מתוכנתת מלאה.....	29	צפייה בתקליטור JPEG.....	30-31	תצוגת שקופיות.....	30	תמונה קפואה (סטילס).....	30	מעבר לקובץ אחר.....	31	זום.....	31	כדי לסובב תמונה.....	31	האזנה לקובץ מוזיקה MP3 תוך.....	31	תאימות תקליטור JPEG עם נגן זה.....	31	הינה מוגבלת כלהלן.....	31	הקרנת תקליטור פורמט DVD VR.....	32	הקרנת תקליטור פורמט DivX.....	33-34	תאימות תקליטור DivX עם נגן זה.....	34	מוגבלת כלהלן.....	34	הקרנת/השמעת כונן USB.....	35
--	----	--------------------	----	------------------------------	----	--------------------------------	----	-------------------------------	----	--------------------------	-------	--------------------	----	--------------------------	----	---------------------	----	----------	----	----------------------	----	---------------------------------	----	------------------------------------	----	------------------------	----	---------------------------------	----	-------------------------------	-------	------------------------------------	----	-------------------	----	---------------------------	----

<b>הנחיות בטיחות</b> .....	2-3	תוכן העניינים.....	4	לפני שימוש.....	5-7	אודות תצוגת סימן.....	5	סימנים בשימוש במדריך.....	5	הערות אודות תקליטורים.....	5	טיפול ותחזוקה.....	6	סוגי תקליטורים ניתנים להקרנה.....	7	קודי איזור.....	7	זיהוי הבקרים.....	8-11	יחידה ראשית.....	8-9	שלט רחוק.....	10-11	חיבורי מתח.....	12-15	חיבור מתאם AC.....	12	חיבור מתאם לרכב.....	13	מארז סוללות.....	14-15	סיבוב מסך ה LCD.....	16	השמעת תקליטור.....	17
----------------------------	-----	--------------------	---	-----------------	-----	-----------------------	---	---------------------------	---	----------------------------	---	--------------------	---	-----------------------------------	---	-----------------	---	-------------------	------	------------------	-----	---------------	-------	-----------------	-------	--------------------	----	----------------------	----	------------------	-------	----------------------	----	--------------------	----

### תפקודים מתקדמים

הצגת מידע תקליטור על המסך.....	18	הגדרות ראשוניות.....	18-23	תפעול כללי.....	18	שפה.....	19	תצוגה.....	19	שמע.....	20	נעילה (בקרת הורים).....	21	שונות.....	23	תכונות כלליות.....	24-26	תכונות נוספות.....	27
--------------------------------	----	----------------------	-------	-----------------	----	----------	----	------------	----	----------	----	-------------------------	----	------------	----	--------------------	-------	--------------------	----

### חיבורים

הגדרת הנגן.....	36-38	חיבורי יציאת AV.....	36	חיבורי כניסת AV.....	37	חיבורי אודיו לציוד אופטי.....	38
-----------------	-------	----------------------	----	----------------------	----	-------------------------------	----

### הערות

איתור תקלות.....	39	קוד שפה.....	40	קודי איזור.....	41	מפרט טכני.....	42	תעודת אחריות.....	43
------------------	----	--------------	----	-----------------	----	----------------	----	-------------------	----



תיקון	בעיה	סימפטום
<ul style="list-style-type: none"> <li>חברו היטב את כבל החשמל לשקע החשמל בקיר.</li> <li>טענו את הסוללה.</li> </ul>	<ul style="list-style-type: none"> <li>כבל החשמל מנותק.</li> <li>הסוללה מרוקנת.</li> </ul>	המכשיר לא פועל
<ul style="list-style-type: none"> <li>חברו את כבל הוידאו לשקעים היטב.</li> </ul>	<ul style="list-style-type: none"> <li>כבל הוידאו לא מחובר היטב.</li> </ul>	אין תמונה על מסך ה-LCD או בטלוויזיה (כולל וידאו ממכשיר אחר).
<ul style="list-style-type: none"> <li>הגדירו את בורר המצבים כהלכה.</li> <li>בזמן שאתם צופים בוידאו מציוד AV אחר, הגדירו את הבורר למצב AV-IN.</li> </ul>	<ul style="list-style-type: none"> <li>בורר המצבים לא מוגדר כהלכה.</li> </ul>	
<ul style="list-style-type: none"> <li>בחרו מצב LCD שונה מאשר OFF.</li> </ul>	<ul style="list-style-type: none"> <li>מצב LCD מוגדר ל-OFF (כבוי).</li> </ul>	
<ul style="list-style-type: none"> <li>בחרו מצב כניסת וידאו נכון בטלוויזיה כך שהתמונה מנגן ה-DVD תוכל להופיע על המסך.</li> </ul>	<ul style="list-style-type: none"> <li>הטלוויזיה לא מוגדרת לקלוט יציאת אות DVD.</li> </ul>	
<ul style="list-style-type: none"> <li>חברו את כבלי האודיו לשקעים היטב.</li> </ul>	<ul style="list-style-type: none"> <li>כבלי האודיו לא מחוברים היטב.</li> </ul>	אין צליל
<ul style="list-style-type: none"> <li>הכניסו תקליטור שניתן להקרין/להשמיע. (בדקו את סוג התקליטור, שיטת הצבע והקוד האזורי).</li> </ul>	<ul style="list-style-type: none"> <li>הוכנס תקליטור שלא ניתן להקרין/להשמיע.</li> </ul>	
<ul style="list-style-type: none"> <li>הכניסו תקליטור מתאים לשימוש במכשיר זה (בדקו את סוג התקליטור ואת קוד האזור).</li> </ul>	<ul style="list-style-type: none"> <li>הוכנס תקליטור שאינו ניתן לשימוש במכשיר זה</li> </ul>	המכשיר לא מתחיל בהקרנה/השמעה.
<ul style="list-style-type: none"> <li>בטלו את תכונת הדירוג או שנו את רמת הדירוג.</li> </ul>	<ul style="list-style-type: none"> <li>מוגדרת רמת דירוג.</li> </ul>	
<ul style="list-style-type: none"> <li>הסימן "S" עשוי להופיע על המסך בזמן ההפעלה.</li> </ul>	<ul style="list-style-type: none"> <li>כמה תקליטורים אוסרים על פעולות מסוימות.</li> </ul>	אין תגובה כשלוחצים על הלחצנים.
<ul style="list-style-type: none"> <li>הפעילו את השלט הרחוק בטווח של כ- 7 מטר.</li> </ul>	<ul style="list-style-type: none"> <li>השלט הרחוק רחוק מדי מנגן ה-DVD.</li> </ul>	השלט הרחוק לא פועל כהלכה.

**תחזוקת המכשיר**

נגן ה-DVD הוא מכשיר היי-טק מדויק. אם העדשה האופטית וכונן התקליטורים מאוד מלוכלכים או בלויים, איכות התמונה תיפגם.

על פי סביבת ההפעלה, מומלץ לבצע בדיקה רגילה ותחזוקה כל 1,000 שעות שימוש.

לקבל פרטים, בבקשה צרו קשר עם מרכז השירות המורשה הקרוב ביותר למקום מגוריכם.

**תחזוקה ושירות**

עיינו במידע בפרק זה לפני יצירת קשר עם טכנאי שירות.

**טיפול במכשיר**

**כאשר מובילים את המכשיר**

בבקשה שמרו את קרטון ההובלה המקורי ואת חומרי האריזה. אם עליכם לשלוח את המכשיר, כדי לקבל הגנה מרביב, ארזו מחדש את המכשיר כפי שהוא נארז במקור במפעל.

**שמירה על ניקיון המשטחים החיצוניים**

- אין להשתמש בנוזלים נדיפים כמו תרסיס נגד חרקים בקרבת המכשיר.
- אין להשאיר מוצרי גומי או פלסטיק במגע עם המכשיר לפרק זמן ארוך, כיוון שהם משאירים סימנים על המשטח.

**ניקוי המכשיר**

כדי לנקות את הנגן, השתמשו במטלית יבשה ורכה. אם המשטחים מאוד מלוכלכים, השתמשו בבד לח מורטב קלות בתמיסת ניקוי עדינה.

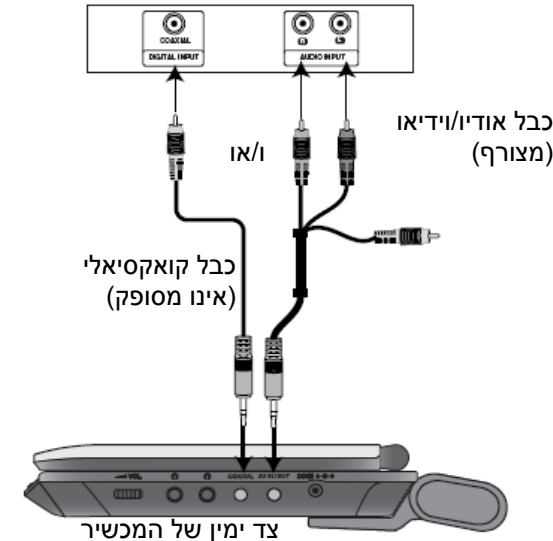
אין להשתמש בחומרים ממסים חזקים כמו אלכוהול, בנזין או מדלל, כיוון שהם עלולים להזיק למשטח המכשיר.

## הגדרת הנגן (המשך)

### חיבור אודיו לציוד אופציונלי

חברו את המכשיר לציוד האופציונלי ליציאת אודיו. אתם חייבים להגדיר את תפריט בורר המצבים למצב "USB" או "DISC".

### מגבר (מקלט)



### מגבר המצויד בסטריאו אנלוגי 2-ערוצים או Dolby Pro Logic II / Pro Logic

חברו את שקעי AUDIO OUT בנגן ה-DVD לשקעי כניסת האודיו השמאלי והימני במגבר, מקלט או מערכת הסטריאו שלכם, בעזרת כבלי האודיו.

**מגבר המצויד בסטריאו דיגיטלי 2-ערוצים (PCM) או מקלט אודיו/וידאו המצויד במפענח רב-ערוצי (Dolby Digital™, MPEG 2, או DTS):** חברו את אחד משקעי DIGITAL AUDIO OUT של נגן ה-DVD לשקע הכניסה המתאים במגבר שלכם. השתמשו בכבל אודיו דיגיטלי אופציונלי.

### ציליל רב-ערוצי דיגיטלי:

חיבור רב-ערוצי דיגיטלי מספק את איכות השמע הטובה ביותר. לשם כך תצטרכו מקלט אודיו/וידאו רב-ערוצי התומך באחד או יותר מפורמטי האודיו הנתמכים על ידי נגן ה-DVD שלכם כמו MPEG 2, דולבי דיגיטלי ו-DTS. בדקו את מדריך המקלט ואת הסמלים המסחריים בחזית המקלט.

### הערות

- אם פורמט האודיו של היציאה הדיגיטלית לא מתאים ליכולות המקלט שלכם, המקלט יפיק צליל מעוות וחזק או לא יפיק צליל כלל.
- צליל היקפי דיגיטלי בשישה ערוצים דרך חיבור דיגיטלי יכול להתקבל רק אם המקלט שלכם מצויד במפענח רב-ערוצי דיגיטלי.
- כדי לראות את פורמט האודיו של תקליטור ה-DVD הנוכחי בתצוגה על המסך, לחצו על **AUDIO**.

## לפני השימוש (המשך)

### סוגי תקליטורי DVD ניתנים להצגה / השמעה

DVD (תקליטור 8 ס"מ / 12 ס"מ)	
וידאו CD (VCD) (תקליטור 8 ס"מ / 12 ס"מ)	
אודיו CD (תקליטור 8 ס"מ / 12 ס"מ)	

בנוסף, מכשיר זה מציג / משמיע קובצי DviX, תקליטורי DVD±RW, DVD±R, SVCD ו-CD-R או CD-RW אשר מכילים כותרת שמע, קובצי MP3, WMA ו/או קובצי JPEG.

זה מסמן תכונת מוצר אשר מאפשרת הצגת / השמעת תקליטורי DVD-RW המוקלטים בפורמט וידאו.



### הערות:

- על פי המצב של ציוד ההקלטה או של תקליטור ה-CD-RW (או DVD±R/RW) עצמו, לא יהיה ניתן להקרין כמה תקליטורי CD-R/RW (או DVD±R/RW) באמצעות המכשיר.
- אל תצמידו תווית לאף אחד מהצדדים.
- אל תשמשו בתקליטורים עם צורות לא רגילות (למשל, תקליטורים מתומנים או בעלי צורת לב). שימוש כזה יכול לגרום לליקויים.

לקוחות צריכים לדעת שנחצה הרשאה כדי להוריד קובצי MP3/WMA ומוזיקה מהאינטרנט. לחברתנו אין כל זכות לאפשר הרשאה כזו. הרשאה יש תמיד לקבל מבעל זכות היוצרים.

### קוד אזורי

נגן DVD זה מתוכנן ומיוצר עבור הקרנה/השמעה של תוכנת DVD המקודדת כאזור "2". מכשיר זה יכול להקרין רק תקליטורי DVD המתוגים ב-"2" או "ALL" (כל האזורים).

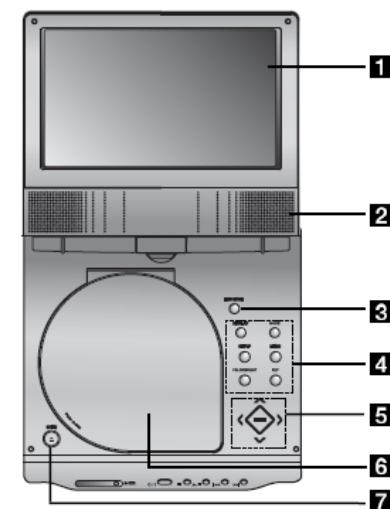
### הערות אודות קודים אזוריים

- לרוב תקליטורי ה-DVD יש גלובוס עם מספר אחד או יותר בתוכו, הנראה בצורה ברורה על המכסה. מספר זה חייב להתאים לקוד האזורי של נגן ה-DVD, אחרת התקליטור לא יוקרן.
- אם תנסו להקרין/להשמיע תקליטור DVD עם קוד אזורי שונה מהנגן שלכם, ההודעה "Check Regional Code" (בדקו את הקוד האזורי) תופיע על המסך.

**מיוצר תחת רישיון ממעבדות דולבי. "Dolby", "Pro Logic" והסמל עם שני ה-D הם סמלים מסחריים של מעבדות דולבי.**

**DTS Digital Out ו-DTS Digital Theater Systems של .Inc.**

יחידה ראשית



[1] מסך ה- LCD

[2] רמקול

[3] מצב LCD: רגיל ⇐ מצב 4:3 ⇐ כבוי.

[4] כפתורי תפקוד

- **DISPLAY**: גישה לתצוגה על המסך.
- **MODE**: בחירת מצב מבין תקליטור, כניסת AV או USB.
- **SETUP**: מציג או מסיר את תפריט ההגדרות.
- **MENU**: כניסה לתפריט בתקליטור DVD.
- **COLOR/BRIGHT**: בחירת מצב כיוון ה- LCD; בהירות ⇐ צבע ⇐ כבוי.
- **FLIP**: סיבוב המסך.

[5] כפתורי תפריט בקרה

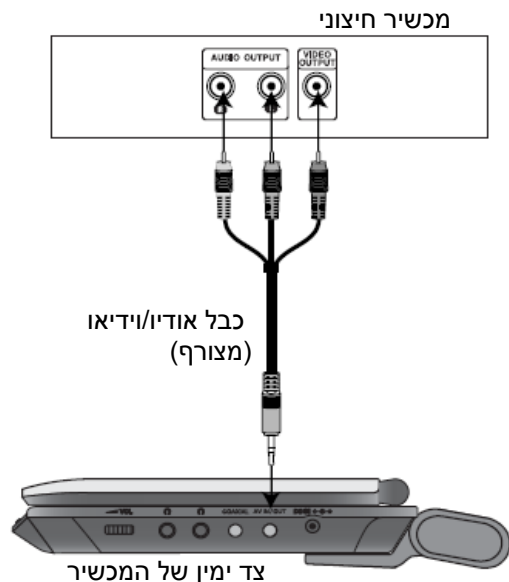
- (ימינה/שמאלה/למעלה/למטה) ▼▲◀▶
- בחירת פריט בתפריט.
- ◀▶: כיוון הצבע / הבהירות.
- **ENTER**: אישור בחירת התפריט.

[6] מכסה תקליטור

הגדרת הנגן (המשך)

חיבורי כניסת וידאו

חברו את שקעי הכניסה (אודיו/וידאו) על המכשיר לשקעי יציאת אודיו/וידאו במכשיר החיצוני שלכם, השתמשו בכבלי אודיו/וידאו.



חיבורי כניסות AV לטלוויזיה שלכם:

1. קבעו את תפריט בורר המצבים למצב "AV IN".
2. חברו את הקצה השחור של כבל ה- AV המסופק לשקע יציאת הוידאו של המכשיר.
3. חברו את הקצה הצהוב של כבל ה- AV המסופק לכניסת הוידאו של מקלט הטלוויזיה שלכם.
4. חברו את הקצה האדום והקצה הלבן של כבל ה- AV המסופק לכניסת השמע של מקלט הטלוויזיה שלכם.

[7] לחצן OPEN: לחצו על לחצן זה כדי לפתוח את מכסה התקליטור.

תפעול לוח מקשים

הכפתורים מ 3 ל- 5 הינם מסוג מקשי מגע אשר מופעלים על ידי מגע קל. כאשר אתם מפעילים כפתור על לוח מקשי המגע, יהיה עליכם לפעול על פי ההנחיות כלהלן.

1. געו בכפתור ENTER על לוח המקשים להאיר את הלחצנים 5.
2. געו בלחצן שתוצו להפעיל. לחצני 5 יכבו לאחר 10 שניות לאחר ההפעלה.

אמצעי זהירות בשימוש בלוח המקשים

- הלדים על לוח המקשים יאירו כאשר המכשיר יפעל.
- השתמשו בלוח המקשים עם ידיים נקיות ויבשות.
- אל תלחצו על כפתור בלוח המקשים בעוצמה חזקה מידי.
- אל תלחצו על כפתור בלוח המקשים עם חפץ חד כלשהו.



## הגדרת הנגן

התמונה והצליל של טלוויזיה, וידיאו או רדיו קרובים עלולים להתעוות בזמן ההקרנה/השמעה. אם דבר זה מתרחש, מקמו את הנגן הרחק מהטלוויזיה, הוידאו או הרדיו, או כבו את המכשיר לאחר הסרת התקליטור.

### חיבורי יציאת AV

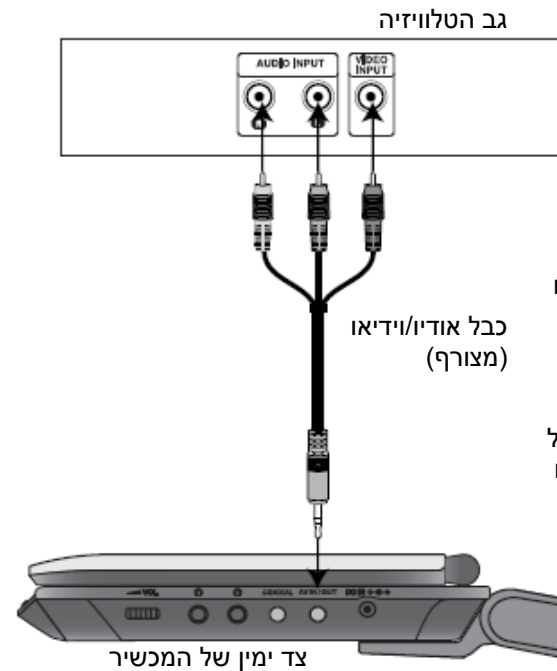
על פי הטלוויזיה שלכם וציוד אחר, יש הרבה דרכים בהן ניתן לחבר את הנגן. בבקשה עיינו במדריכי הטלוויזיה, מערכת הסטריאו או מכשירים אחרים כנדרש לקבלת מידע נוסף אודות החיבורים.

### חיבורי יציאת AV לטלוויזיה שלכם

ודאו שנגן ה-DVD מחובר ישירות לטלוויזיה ולא למכשיר וידאו, אחרת תמונת ה-DVD יכולה להתעוות על ידי מערכת ההגנה מפני העתקה.

### וידיאו:

חברו את שקע VIDEO OUT בנגן ה-DVD לשקע כניסת הוידאו בטלוויזיה בעזרת כבל הוידאו.



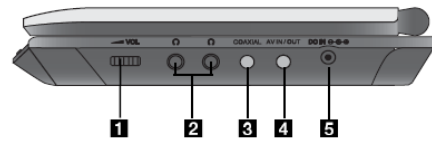
### חיבור אודיו לטלוויזיה שלכם:

1. קבעו את תפריט בורר המצבים למצב "USB" או "DISC".
2. חברו את הקצה השחור של כבל ה-AV המסופק לשקע יציאת הוידאו של המכשיר.
3. חברו את הקצה הצהוב של כבל ה-AV המסופק לכניסת הוידאו של מקלט הטלוויזיה שלכם.
4. חברו את הקצה האדום והקצה הלבן של כבל ה-AV המסופק לכניסת השמע של מקלט הטלוויזיה שלכם.

## זיהוי בקרים (המשך)

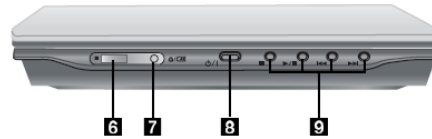
### יחידה ראשית

1. בקרת עוצמת השמע
2. שקע אוזניות
3. שקע קואקסיאלי
4. שקע כניסה/יציאת וידיאו (VIDEO)



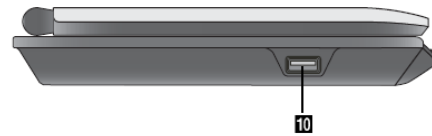
### הערה

אם כניסת אות הוידאו אינה מחוברת במצב AV IN, מכשיר זה יכבה אוטומטית לאחר 10 דקות כדי למנוע פריקת הסוללה.



5. כניסת DC IN חיבור מתאם ה-AC למתאם הרכב.

6. חיישן השלט הרחוק קולט את האות מהשלט רחוק להפעלה ושליטה על המכשיר.



7. חיווי טעינת הסוללה
8. / (POWER): הפעלה או כיבוי של הנגן.

9. כפתורי הקרנה / השמעה
    - STOP: עצירת הקרנה/השמעה.
    - (PLAY/PAUSE): התחלת הקרנה/השמעה / שהייה זמנית של ההקרנה/השמעה.
    - (דילוג/חיפוש אחורה): סריקה אחורה\*/מעבר לתחילת הפרק/ערוץ הקודם או לפרק/ערוץ הקודם.
    - (דילוג/חיפוש קדימה): סריקה קדימה\*/מעבר לפרק/קוטר הבא.
- \* לחצו והחזיקו את הכפתור למשך שתי שניות.

10. USB: חברו כונן הבזק USB.

## הקרנת / השמעת כונן הבזק USB

- המכשיר יכול להקרין / להשמיע קובצי DivX או MP3/WMA.
1. חברו את כונן ההבזק USB לשקע ה-USB במכשיר לאחר שהפעלתם אותו.
  2. לחצו על לחצן MODE על המכשיר.



3. בחרו ב-USB בעזרת כפתורי <|> ולחצו ENTER. רשימת הקבצים או התיקיות בכונן הבזק ה-USB יופיע על המסך.
4. אם אתם רוצים לשנות למצב אחר, בחרו את המצב האחר בתפריט בורר המצבים.

כדי להסיר את כונן ההבזק USB מהמכשיר.

1. עקבו אחרי שלב 4 כמוצג למעלה, ליציאה מהתפריט.
2. הסירו את כונן ההבזק USB מהמכשיר.

### הערות

- אל תוציאו את כונן ההבזק USB תוך כדי העברת הנתונים.
- קבצי מוזיקה (MP3/WMA), קבצי תמונה (JPEG) וקבצי DivX ניתנים להקרנה / השמעה.
- המספר הכולל של קבצים בכונן הבזק USB אמור להיות פחות מ-650 קבצים.
- מספר כונני הבזק USB אינם נתמכים על ידי מכשיר זה.
- מכשיר זה תומך רק בכונן הבזק USB.
- מכשיר זה תומך ב-USB 1.1.

לפרטים על הפעלת כל פריט, ראו בעמוד הרלוונטי (ראו עמודים 24-34).

## זיהוי בקרים (המשך)

### שלט רחוק

**SLOW** (הילוך איטי): הקרנה/השמעה איטית אחורה/קדימה.

..... 2 .....

**SETUP**: כניסה לתפריט ההגדרות או הסרתו.

**MENU** (תפריט): כניסה לתפריט בתקליטור DVD.

**RETURN** (ס): הסרת התפריט.

**DISPLAY**: כניסה לתצוגה על המסך.

**(שמאל/ימין/למעלה/למטה)**: בחירת פריט בתפריט.

**ENTER**: אישור בחירת התפריט.

..... 3 .....

**PAUSE/STEP** (||): השתיית

ההקרנה/השמעה באופן זמני / לחצו שוב ושוב כדי להקרין תמונה אחר תמונה.

**PLAY** (▶): התחלת ההקרנה/השמעה.

**STOP** (■): עצירת ההקרנה/השמעה.

**לחצני המספרים 0-9**: בחירת פריטים ממוספרים בתפריט.

**PROG**: מיקום ערוץ ברשימת התוכנית.

**CLEAR**: הסרת מספר ערוץ ברשימת התוכנית או סמן בתפריט חיפוש הסמן.

..... 4 .....

**TITLE** (כותר): הצגת תפריט הכותרים, אם הוא זמין.

**REPEAT**: חזרה על פרק, ערוץ, כותר, הכול.

**A-B**: חזרה על רצף.

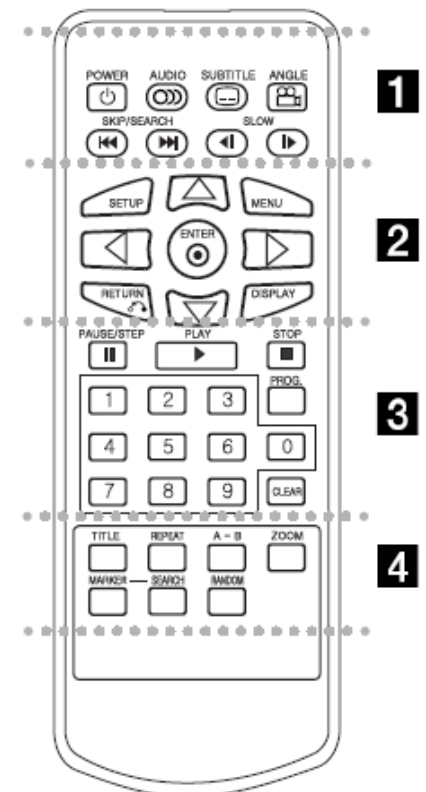
**ZOOM** (זום): הגדלת תמונת הוידאו.

**MARKER** (סמן): סימון כל נקודה בזמן ההקרנה/השמעה.

**SEARCH** (חיפוש): הצגת תפריט

MARKER SEARCH (חיפוש סמן)

**RANDOM** (אקראי): השמעת / הקרנת ערוצים בסדר אקראי.



..... 1 .....

**POWER**: הפעלת נגן ה-DVD או כיבוי.

**AUDIO**: בחירת שפת אודיו (DVD).

**SUBTITLE**: בחירת שפת כתוביות.

**ANGLE** (זווית): בחירת זווית מצלמת DVD, אם זמין.

**SKIP/SEARCH** (דילוג/חיפוש) אחורה

(◀◀): חיפוש אחורה\*/מעבר להתחלת הפרק

או הכותר הנוכחי או מעבר לפרק או הכותר הקודם.

**SKIP/SEARCH** (דילוג/חיפוש) קדימה

(▶▶): חיפוש קדימה\*/מעבר לפרק או לכותר הבא.

\* לחצו והחזיקו את הלחצן במשך כשתי שניות

## הקרנת תקליטור סרט DivX

תאימות תקליטור DivX לנגן זה מוגבלת כדלהלן:

- גודל רזולוציה זמין של קובץ ה-DivX הוא מתחת ל-750x576 (גובה x רוחב) פיקסלים.
- שם הקובץ של כתוביות ה-DivX מוגבל ל-56 תווים.
- אם יש קוד שלא ניתן לבטא בקובץ DivX, יכול להיות שהוא יוצג כסימן " \_ " בתצוגה.
- אם קצב התמונות הוא מעל 30 לשנייה, יכול להיות שמכשיר זה לא יפעל כהלכה.
- אם מבנה הווידאו והאודיו של הקובץ המוקלט לא משולב בקטעים ריקים, יופק וידאו או אודיו.
- אם הקובץ מוקלט עם GMC, המכשיר תומך רק בנקודה-1 (1-point) של רמת ההקלטה.  
\*GMC?
- GMC הוא קיצור של Global Motion Compensation (פיצוי תנועה כוללני). זהו כלי קידוד שמצוין בסטנדרט MPEG4. לכמה מקדדי MPEG4, כמו DivX או Xvid יש אפשרות כזאת.
- יש רמות שונות של קידוד GMC, שבדרך כלל נקראות GMC נקודה-1 (1-point), נקודה-2 (2-point) או נקודה-3 (3-point).

### קובצי DivX שניתן להקרין

- ".avi", ".mpg", ".mpeg"

### פורמטי קודק שניתן להקרין

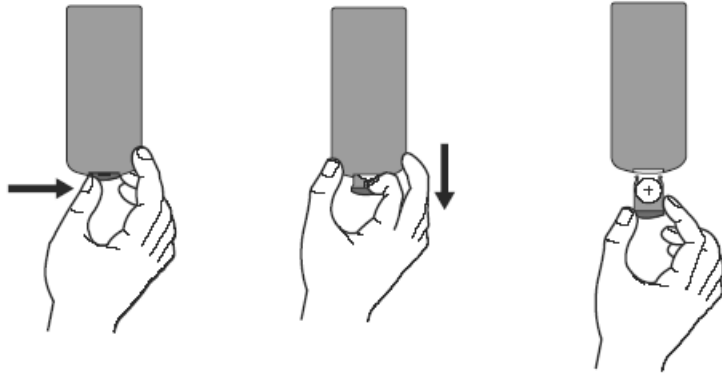
- "DIVX3.xx", "DIVX4.xx", "DIVX5.xx", "XVID", "MP43", "3IVX".

### פורמטי אודיו שניתן להשמיע

- "Dolby Digital", "DTS", "PCM", "MP3", "WMA".
- תדירות דגימה: בטווח 8 – 48 קילוהרץ (MP3), בטווח 32 – 48 קילוהרץ (WMA)
- קצב ביטים: בטווח 8 – 320 ק"ב לשנייה (MP3), 32 – 192 ק"ב לשנייה (WMA)

## זיהוי הבקרים (המשך)

הכניסו את הסוללה (סוללה ליתיום)



### הערות

- אל תחשפו את חיישן השלט הרחוק לאור בהיר.
- אל תמקמו מכשול בין חיישן השלט הרחוק והשלט הרחוק.

### ■ החלפת סוללת הכפתור

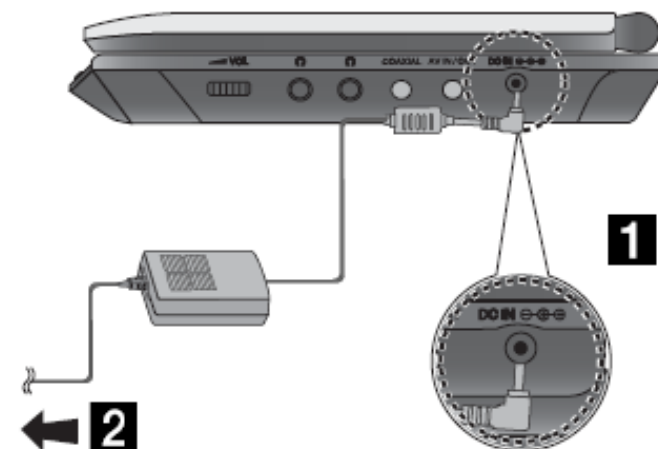
הסוללה בדרך כלל מספיקה לשנה. החליפו את הסוללה אם השלט הרחוק לא מצליח להפעיל את המכשיר כשנעשה בו שימוש בטווח ההפעלה.

### סוללת כפתור (סוללת ליתיום)

1. לחצו את המהדק של מחזיק הסוללה ואז משכו את התווית כדי להסיר את מחזיק הסוללה.
2. הכניסו את הסוללה כשהסימן + פונה באותו כיוון כמו הסימן + על מחזיק הסוללה.
3. החזירו את מחזיק הסוללה עם הסוללה אל תוך השלט הרחוק וודאו שהוא מוכנס עד הסוף.

- החליפו את סוללת השלט הרחוק בתא ליתיום מיקרו 3 וולט כמו CR. 2025 או סוללת שוות ערך.
- השליכו את הסוללה לפח בצורה בטיחותית על פי החוקים המקומיים. אל תשליכו אותה לאש.

**אזהרה:** הסוללה בה נעשה שימוש במכשיר זה יכולה לגרום לסכנת שריפה או כווייה כימית אם משתמשים בה בצורה לא נכונה. אל תטעינו, תפרקו, תשרפו או תחממו את הסוללה בטמפרטורה של מעל ל-100 °C. החליפו את הסוללה בחלק מס' CR. 2025 של Matsushita Elec. Ind. Co., Ltd. (פנסוניק) בלבד. שימוש בסוללה אחרת עלול לגרום לסכנת שריפה או פיצוץ. השליכו לפח סוללות משומשות. הרחיקו סוללות מילדים. אל תפרקו ואל תשליכו לאש.



- [1] חברו את המתאם AC לשקע כניסת ה DC במכשיר.
- [2] חברו את המתאם AC לשקע החשמל בקיר.

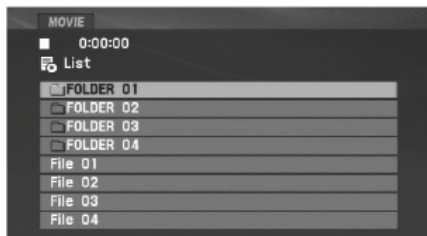
**זהירות**

- אל תחברו את תקע החשמל לשקע חשמל מלב זה המצוין על התווית, כיוון שדבר זה יכול לגרום לסכנת שריפה או להלם חשמלי.
- אין לחבר או לנתק את שקע החשמל עם ידיים רטובות. פעולה כזאת עלולה לגרום להלם חשמלי.
- אין להשתמש במתאם AC מלבד זה המצוין כאן, כיוון שפעולה כזאת יכולה לגרום לשריפה או לנזק לנגן.

**מתאם AC**

- מתאם AC זה פועל על 100-240 וולט ~ 1.5 אמפר 50-60 הרץ.
- צרו קשר עם מפיץ חלקים חשמליים כדי לקבל עזרה בבחירת מתאם תקע AC מתאים או מערך כבלי AC.
- מיוצר על ידי WANLIDA Digital Technology Co., Ltd.

עם נגן DVD זה ניתן להקרין קובץ DivX.  
 1. הכניסו תקליטור וסגרו את המגש. תפריט הסרטים (MOVIE) יופיע על מסך הטלוויזיה.



- 2. לחצו על ▼/▲ כדי לבחור תיקייה ולחצו על ENTER. רשימת הקבצים בתיקייה מופיעה. אם אתם נמצאים ברשימת קבצים ורוצים לחזור לרשימת התיקות, השתמשו בלחצנים ▼/▲ בשלט הרחוק כדי להדגיש את ולחצו על ENTER. אם ברצונכם לצפות בקובץ מסוים, לחצו על ▼/▲ כדי להדגיש קובץ ולחצו על ENTER או על PLAY. תוכלו להשתמש בתפקודי הקרנה / השמעה משתנות. ראו בעמודים 24-27.
- 4. לחצו על STOP כדי לעצור את ההקרנה/השמעה. תפריט הסרט (MOVIE) יופיע.

**טיפים:**

- לחצו על MENU כדי לעבור לעמוד הבא.
- על תקליטור עם קבצי MP3/WMA, JPEG, סרט, ניתן להחליף בין תפריטי מוזיקה, תמונה או סרט. לחצו על TITLE והמילה MUSIC (מוסיקה), PHOTO (תמונה) ו-MOVIE (סרט) בקצה העליון של התפריט תודגש.
- כתוביות התקליטור עשויות לא להיות מוצגות כשורה, אם כתוביות ה DivX הורדו דרך האינטרנט.
- אם תפריט כתוביות התקליטור אינו מכיל את שפת כתוביות ה DivX שאתם עומדים להקרין, שפת הכתוביות עשויה לא להיות מוצגת כהלכה.
- שם קובץ כתוביות ה DivX חייב להיות מזוהה עם שם קובץ ה DivX כדי להיות מוצג על ידי מכשיר זה.

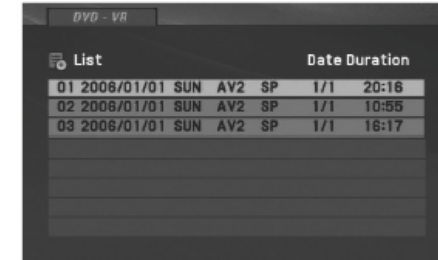
**הודעה אודות הצגת כתוביות DivX**

אם הכתוביות לא מוצגות כהלכה במהלך הקרנה, לחצו והחזיקו את לחצן SUBTITLE למשך כ 3 שניות, ואז על לבחירת קוד שפה אחר עד אשר הכתוביות תוצג כשורה.

## הקרנת תקליטור בפורמט DVD VR

מכשיר זה יקרין / ישמיע תקליטורי DVD-RW שהוקלטו באמצעות פורמט הקלטה (VR).

1. הכניסו תקליטור וסגרו את המגש. תפריט ה-DVD-VR מופיע על מסך הטלוויזיה.



2. לחצו על  $\blacktriangledown/\blacktriangle$  לבחירת ערוץ ואז לחצו על  $\blacktriangleright$  (PLAY) או על ENTER וההקרנה תחל.

3. לחצו על תפריט ה"דיסק" (DISC MENU) כדי לעבור לתפריט הרשימה (LIST).

### הערות:

- נגן זה לא יוכל להקרין תקליטורים מסוג DVD-R/RW שלא עברו גימור.
- כמה תקליטורי DVD-VR מיוצרים עם נתוני CPRM על ידי DVD מקליט. הנגן לא תומך בתקליטורים מסוג זה וייציג "CHECK DISC" (בדקו את התקליטור).

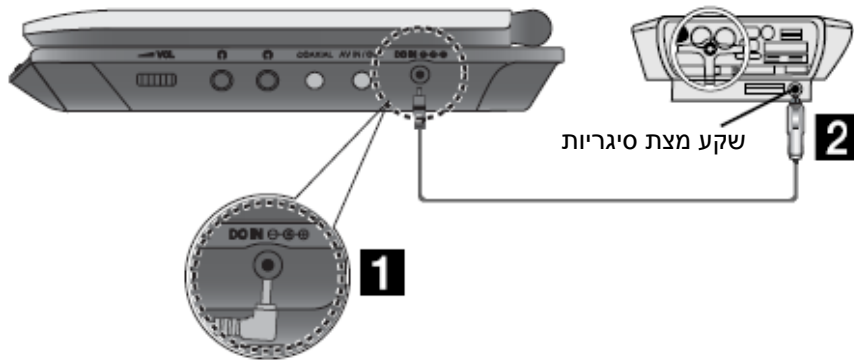
### מה זה 'CPRM'?

CPRM הינו שיטת הגנת העתקה (עם שיטת ערבול) אשר מאפשרת רק העתקה "פעם אחת" של תוכניות משודרות. CPRM נמצא לצורך הגנת תוכן עבור מדיה ניתנת להקלטה.

## חיבורי חשמל (המשך)

### חיבור מתאם המתח לרכב

נגן DVD זה והמתאם לרכב שלו מתוכננים לשימוש בכלי רכב שמשמשים במתח 8.5 ~ 16 וולט, עם מערכות חשמליות מוארקות שליליות. (זהו הסטנדרט של רוב הרכבים). אם לרכב שלכם יש סוג אחר של מערכת חשמלית, לא ניתן להשתמש במערכת חשמל DC זאת.



### זהירות

- כדי להימנע מהלם חשמלי ומנזק אפשרי לנגן ה-DVD שלכם או לרכב, תמיד נתקו את המתאם הממונע משקע המצת לפני שתסירו את התקע מנגן ה-DVD שלכם.
  - במתאם הממונע מותקן נתיך 3 אמפר / 250 וולט להגנה.
  - לאחר התנתעת הרכב, נתקו את המתאם הממונע משקע המצת של המכונית.
  - אל תפעילו את נגן ה-DVD שלכם כשסוללת הרכב אינה מוטענת. זרם שיא ממחולל הזרם של המכונית עלול לגרום לפיצוץ נתיך ה-DC.
  - אם מתח ההספקה של הרכב יורד מתחת ל-10 וולט לערך, נגן ה-DVD שלכם עלול שלא לפעול כהלכה.
  - אל תשאירו את נגן ה-DVD שלכם במקום בו הטמפרטורה עולה על  $70^{\circ}\text{C}$ , אחרת המכשיר עלול להינזק.
- דוגמאות:
- בתוך מכונית כשהחלונות סגורים ובאור שמש ישיר.
  - ליד מכשיר חימום.

### מתאם רכב

- מתאם רכב זה פועל על זרם ישיר 8.5 ~ 16 וולט.
- צרו קשר עם מפיץ חלקי חשמל כדי לקבל עזרה בבחירת מתאם רכב מתאים.
- מיוצר על ידי WANLIDA Digital Technology Co., Ltd.

**מארז הסוללה**

- הטעינו את מארז הסוללה לפני השימוש בה בפעם הראשונה.

**חיבור מארז הסוללה.**

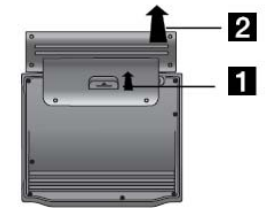
- [1] התאימו את הווים של מארז הסוללה אל תוך החורים בתחתית הנגן.
- [2] שלבו את מארז הסוללה כדי לדחוף אותה כלפי מעלה עד שתשמעו צליל "קליק".

**הערות**

- אל תנתקו את מארז הסוללה תוך כדי פעולת המכשיר.
- היזהרו לא להפיל את מארז הסוללה.

**ניתוק אריזת הסוללה**

- [1] לחצו על כפתור **PUSH** (שחרור).
- [2] משכו את מארז הסוללה עד אשר הווים ישמיעו צליל "קליק".



**העברה לקובץ אחר**

לחצו על SKIP/SEARCH (▶▶ או ◀◀) או על הסמן (▶ או ◀) פעם אחת בזמן הצפייה בתמונה כדי להתקדם לקובץ הבא או לקובץ הקודם.

**זום**

תוך כדי צפייה בתמונה, לחצו ZOOM כדי להגדיל את הדמות (3 שלבים). אתם יכולים לנוע דרך התמונה המוגדלת בעזרת לחצני ◀▶▶▶▶▶. לחצו CLEAR כדי לצאת.

**כדי לסובב תמונה**

לחצו ▲▼ במהלך הצגת תמונה כדי לסובב את התמונה עם כיוון השעון או נגד כיוון השעון.

**כדי להאזין למוזיקת MP3/WMA תוך כדי צפייה בתמונה**

1. הכניסו תקליטור המכיל את שני סוגי הקבצים אל תוך המכשיר.
2. לחצו TITLE כדי להציג את תפריט התמונה (PHOTO).
3. לחצו על ▼ או ▲ כדי לבחור בקובץ תמונה.
4. השתמשו ב▶ לבחירת צלמית 📷 ואז לחצו ENTER. הקרנה / השמעה תחל.
5. תוך כדי צפייה בקובץ, תוכלו ללחוץ על STOP(■) כדי לעבור לתפריט הקודם.

**טיפים:**

כדי להאזין רק למוזיקה הרצויה תוך כדי צפייה בתמונה, תכנתו את הערוצים הרצויים מתפריט המוזיקה (MUSIC) ואז המשיכו כמתואר לעיל.

**תאימות תקליטור JPEG לנגן מוגבלת כדלהלן:**

- על פי גודל ומספר קבצי ה-JPEG, יכול לקחת זמן רב לנגן DVD לקרוא את תכני התקליטור. אם אינכם רואים תצוגה על המסך לאחר כמה דקות, יכול להיות שכמה מהקבצים גדולים מדי – הקטינו את הרזולוציה של קבצי ה-JPEG לפחות מ 2 מגה פיקסלים וצרבו תקליטור חדש.
- המספר הכולל של קבצים ותיקיות על תקליטור צריך להיות פחות מ- 650.
- יכול להיות שכמה תקליטורים לא יהיו תואמים עקב פורמט הקלטה שונה או מצב התקליטור.
- ודאו שלכל הקבצים הנבחרים יש סיומות ".jpg". כשאתם מעתיקים אותם אל תוך מערך CD.
- אם לקבצים יש סיומות ".jpe" או ".jpeg", בבקשה שנו את שמם לקובץ ".jpg".
- שמות קבצים עם סיומת ".jpg" לא יוכלו להיקרא על ידי נגן DVD זה. למרות שהקבצים מוצגים כקובצי תמונת JPEG בסייר של חלונות.

**שימו לב**

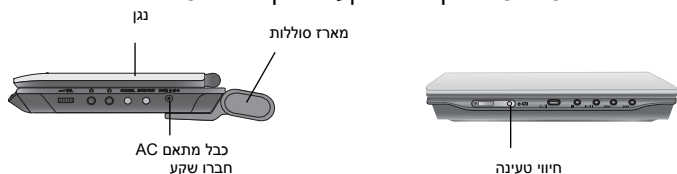
המוצר שרכשתם מכיל סוללה שניתן להטעין. את הסוללה אפשר למחזר. בסוף חייה השימושיים, תחת חוקים מקומיים וחוקי המדינה הרבים, יכול להיות שיהיה זה לא חוקי להשליך לפח את הסוללה במזבלה עירונית. היוועצו עם הגורמים הרשמיים המקומיים הממונים על האשפה המוצקה כדי לקבל פרטים באזור מגורכם אודות אפשרויות המחזור או כיצד יש להיפטר מהסוללה.



## חיבורי חשמל (המשך)

### ■ הטענת אריזת הסוללה

1. חברו את אריזת הסוללה לנגן.
2. חברו את מתאם החשמל AC לנגן ואת התקע אל תוך יציאת AC.



3. בזמן ההטענה, חיויי הטעינה אדום. אם ההטענה מסתיימת, חיויי הטעינה משתנה לירוק.

### זהירות

- נקטו באמצעי הזהירות הבאים כדי להימנע מנזילה, חימום יתר וכו'.
- אל תשתמשו בחלקים לא מאושרים.
- השתמשו במתאם AC מאושר כשאתם מטעינים סוללה.
- אין לחשוף לטמפרטורה גבוהה מעל 60°C.
- אין לנסות לפרק את המכשיר או לבצע בו שינויים.
- לחץ מוגזם יכול לגרום למכשיר לליקויים בתפקוד.
- אין לשרוף את המכשיר.
- אין לפרק את המכשיר; יש להשליכו לפח כהלכה.
- אין לקצר.

### הערה

הטענת הסוללה מתבצעת רק כאשר המכשיר כבוי. הסוללה לא תיטען כשהיא נפרקת באופן טבעי או בכוונה, כיוון שהמכשיר לא יכול להבחין במתח הסוללה, גם אם חיברתם את הסוללה. במצב כזה, הפעילו את המכשיר ואז כבו אותו שוב. טעינת הסוללה תימשך.

### ■ זמני הטענה והקרנה/השמעה

זמן הקרנה/השמעה	הטענה ללא הנגן
כ-5 שעות*	כ-3 שעות

\* כשבקרת הבהירות מוגדרת למצב ראשוני.



- לחצו "Display" כדי להציג את מצב הסוללה על המסך.

- אם אתם משתמשים במתאם ה-AC, תצוגת הסוללה לא תופיע.
- המכשיר יכבה אוטומטית לאחר שהודעת "Check Battery Status" יוצג על המסך.

### ■ אם זמן ההקרנה/ניגון פוחת בצורה דרמטית לאחר ההטענה

אריזת הסוללה הגיעה לסוף חיי השירות שלה (ניתן לטעון אותה כ-300 פעמים).

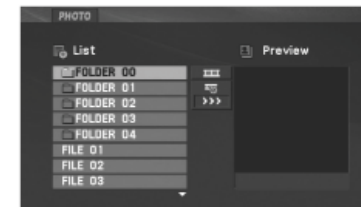
### ■ אם אינכם מתכוונים להשתמש במכשיר זמן רב

- נתקו את אריזת הסוללה. (גם אם המכשיר כבוי, הוא עדיין עושה שימוש במעט חשמל. דבר זה יכול לגרום לפריקת יתר של הסוללה ולליקויים בתפקוד).
- הטעינו את אריזת הסוללה כאשר אתם מוכנים להשתמש בה שוב.

## צפייה בתקליטור JPEG

תקליטור זה יכול להציג תקליטורי תמונות JPEG.

1. הכניסו תקליטור המכיל קבצי תמונות JPEG וסגרו את המגש. תפריט התצלום (PHOTO) יופיע על מסך הטלוויזיה.



2. לחצו על ▼ או ▲ לבחירת תיקייה, ולחצו ENTER. רשימה של קבצים בתיקייה יופיעו. אם אתם נמצאים ברשימת קבצים ורוצים לחזור לרשימת התיקיות הקודמת, השתמשו בלחצני ▲/▼ כדי להאיר את ולחצו ENTER.
3. אם אתם רוצים לצפות בקובץ מסוים, לחצו על ▼ או ▲ כדי להאיר את הקובץ ולחצו ENTER או . בעת צפייה בקובץ, תוכלו ללחוץ STOP כדי לעבור לתפריט הקודם (תפריט תמונה).

### טיפים:

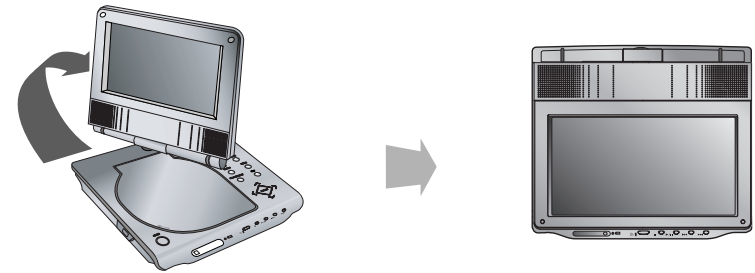
- לחצו MENU כדי לעבור לדף הבא.
- ישנם שלוש אפשרויות מהירות להחלפת שקופיות: <<< (מהירה), << (רגילה), < (איטית).
- השתמשו בלחצני ▲/▼/▶/◀ כדי להאיר את המהירות. אז, השתמשו ב לבחירת האפשרות שאתם מעוניינים להשתמש ולחצו ENTER.
- בתקליטור עם WMA/MP3 או JPEG אתם יכולים למתג MP3/WMA ו JPEG.
- לחצו על לוגו הכותרת או MP3/WMA או JPEG בתפריט כדי להאירו.
- לחצו RETURN (⏪) כדי להסתיר את מידע הקובץ.

### תצוגת שקופיות **JPEG**

השתמשו בכפתורי ▲/▼/▶/◀ כדי להאיר תצוגת שקופיות ואז לחצו ENTER.

### תמונת סטילס (תמונה קפואה) **JPEG**

1. לחצו PAUSE/STEP(⏸) במהלך תצוגת השקופיות. הנגן יכנס כעת למצב השהייה.
2. לחזרה לתצוגת השקופיות, לחצו PLAY(▶) או לחצו על PAUSE/STEP(⏸) שנית.



תוכלו לסובב את מסך ה LCD עם כיוון השעון לזווית של שימו לב, אם תסובבו את המסך בכוח אתם עלולים לגרום לו נזק חמור.

לאחר סיבוב של המסך באופן זמני, תוכלו לקפל את מסך ה LCD כפי שמוצג בתמונה.

**הקרנה/השמעה מתוכנתת**

פונקצית התוכנית מאפשרת לכם לשמור את הערוצים המועדפים עליכם מכל תקליטור בזיכרון הנגן.

תוכנית יכולה להכיל 30 ערוצים.

1. הכניסו תקליטור אודיו CD או קובץ MP3/WMA.

תפריט מוסיקה או אודיו CD מופיע.

2. לחצו על PROGRAM והסימן E יופיע.

**הערה:**

לחצו על PROGRAM שוב, ואז הסימן E ייעלם כדי לצאת ממצב עריכת תוכנית.



תפריט תקליטור שמע      תפריט MP3/WMA

3. בחרו ערוץ ברשימה ("List"), ואז לחצו על ENTER כדי למקם את הערוץ הנבחר ברשימת התוכנית ("Program"). חזרו על הפעולה כדי למקם ערוצים נוספים ברשימה.

4. לחצו ▶

בחרו את הערוץ שרציתם להתחיל להשמיע ב"רשימת ההשמעה".

5. לחצו PLAY או ENTER כדי להתחיל. השמעה תחל בסדר שבו תכנתתם את הערוצים. השמעה תיעצר אחרי שכל הערוצים ברשימת התוכנית הושמעו פעם אחת.

6. כדי לחזור להשמעה רגילה מההשמעה המתוכנתת, בחרו ערוץ מרשימת ה-CD (או MP3/WMA) ואז לחצו על PLAY(▶).

**חזרה על הערוצים המתוכנתים**

1. לחצו על REPEAT כדי לבחור מצב חזרה רצוי.

- Track: חזרה על הערוץ הנוכחי
- All: חזרה על כל הערוצים ברשימת המתוכנתת
- Off (אין תצוגה): אין חזרה על ההקרנה/ניגון.

**הערה:**

אם תלחצו על SKIP ►► פעם אחת בזמן חזרה על השמעת ערוץ, החזרה על ההשמעה תתבטל.

**מחיקת ערוץ מרשימת התוכנית**

1. במצב עזירה, לחצו PROGRAM והסימן E יופיע.
2. השתמשו בלחצני ▲▼▶◀ לבחירת הערוץ שאתם רוצים למחוק מרשימת התוכנית.
3. לחצו על CLEAR. חזרו על הפעולות כדי למחוק ערוצים נוספים ברשימה.

**מחיקת כל רשימת התוכנית**

1. במצב עזירה, לחצו PROGRAM והסימן E יופיע.
2. השתמשו בלחצני ▲▼▶◀ כדי לבחור "Clear All" (למחוק הכול), ואז לחצו על ..ENTER

**הערה:**

התוכניות אף נמחקות כאשר המכשיר מכובה או במידה ומוציאים את התקליטור.



## השמעת תקליטור אודיו או קובץ MP3/WMA

המכשיר יכול להשמיע תקליטורי אודיו CD וקובצי MP3/WMA.

### אודיו MP3 / WMA / CD

בעת שתכניסו תקליטור קובצי MP3/WMA או אודיו CD, תפריט יופיע על מסך הטלוויזיה.

לחצו על ▲/▼ לבחירת ערוץ/קובץ ואז לחצו על (▶) PLAY או ENTER וההשמעה תחל. אתם יכולים להשתמש בתכונות הקרנה / השמעה משתנות. ראו עמודים 24-25.



### תווית ID3 (TAG)

- כאשר משמעים קובץ המכיל מידע כדוגמת כותרת ערוץ, תוכלו לראות את המידע על ידי לחיצה על DISPLAY [כותרת, יוצר, אלבום, שנה, תגובה]
- אם אין כל מידע, הודעת "NO ID3 TAG" תופיע על התצוגה.

### טיפים:

- אם אתם נמצאים ברשימת קבצים בתפריט המוסיקה ורוצים לחזור לרשימת התיקיות, השתמשו בלחצני ▲/▼ כדי להדגיש את ולחצו ENTER.
- לחצו על MENU כדי לעבור לעמוד הבא.
- על תקליטור CD עם MP3/WMA ו-JPEG ניתן לעבור בין MP3/WMA ל-JPEG.
- לחצו על TITLE והמילה MUSIC (מוסיקה) או PHOTO (תמונה) בקצה העליון של התפריט תודגש.

### תאימות תקליטורי MP3 / WMA עם גגן זה מוגבלת כלהלן:

- תדר דגימה: בתחום (MP3) 8 – 48 KHz, תחום (WMA) 32 – 48 KHz.
- קצב דגימה: תחום (MP3) 8 – 320 Kbps, (WMA) 32 – 192 Kbps.
- הנגן אינו יכול לקרוא קובצי MP3/wma שלהם סיומת שונה מ ".mp3" / ".wma".
- פורמט פיזי של תקליטור CD-R חייב להיות ISO 9660.
- אם אתם מקליטים קובצי MP3 / WMA תוך שימוש בתוכנה שאינה יכולה ליצור קובץ מערכת (לדוגמה: Direct-CD) יהיה בלתי אפשרי להשמיע קבצי MP3 / WMA. אנו ממליצים שתשתמשו בתוכנות Easy-CD-Creator, אשר יוצרת קובץ מערכת ISO 9660.
- שם קובץ אמור להכיל מכסימום 8 אותיות וחייב לאגד בסופו סיומת mp3 או wma.
- אסור ששם קובץ יחיל את אחד מהסימנים /, ;, >, <, וכו'.
- סה"כ מספר הקבצים בתקליטור חייב להיות פחות מ 650.
- נגן DVD זה מחייב תקליטורים והקלטות שיהיו מתאימים לתקנים טכניים מסוימים בכדי להשיג את איכות ההשמעה האופטימאלית. תקליטורי DVD מוקלטים קבועים אוטומטית לתקנים אלו. ישנם סוגים שונים רבים של תקני הקלטת תקליטורים (כולל תקליטורי CD-R המכילים קובצי MP3 או WMA) ואלו דורשים מצבים קודמים (ראו למעלה) כדי להבטיח השמעה מתאימה.

## הקרנה/השמעת תקליטור

1. הכינו את אספקת המתח.
2. פתחו את המכסה החיצוני ולחצו על הלחצן POWER (הפעלה).
3. לחצו על OPEN כדי לפתוח את מכסה התקליטור והכניסו תקליטור כשהצד שברצונכם להקרין/להשמיע מופנה כלפי מעלה. סגרו את מכסה התקליטור ביד.
  - אם התקליטור מונח הפוך (וזהו תקליטור עם צד אחד), התצוגה "CHECK DISC" (בדוק תקליטור) או "DISC ERROR" (שגיאת תקליטור) תופיע על המסך.
  - לאחר הקרנה/השמעת כל הפרקים בכותרת, המכשיר יעצור אוטומטית ויחזור למסך התפריט.
4. לחצו על PLAY (▶) כדי להתחיל את ההקרנה/השמעה.
5. כווננו את עוצמת השמע.

### הערות

- הניחו את התקליטור כשצד ההקרנה/השמעה כלפי מטה על הציר, ולחצו בעדינות על מרכז התקליטור כך שיכנס למקומו.
- אם אינכם משתמשים ב LCD עם מכשיר זה, בחרו OFF כדי לחסוך באנרגיה.
- מסך ה LCD יכבה כאשר תסגרו את המכשיר.
- התמונה המוצגת על מסך ה LCD תלויה במצב התצוגה והגודל המוקלט על התקליטור.

### שינוי גודל התמונה

השתמשו בלחצן LCD MODE כדי לשנות את מצב התמונה. המצב מוצג על תצוגת המכשיר כדלהלן.

NORMAL → 4:3 mode → OFF  
↑

### הערה

התצוגה עשויה להשתנות על פי סוג התקליטור.

### בחירת מצב

בחרו מצב מבין DISC, AV IN או USB.

1. לחצו על כפתור MODE על המכשיר. תפריט בורר המצבים יופיע על המסך.
2. השתמשו ב ◀/▶ לבחירת המצב ואז לחצו ENTER.

• DISC: תפריט התקליטור או

התמונה המוקרנת עבור התקליטור מופיעה על המסך.

• AV IN: תמונה ממכשיר חיצוני תופיע על המסך.

• USB: רשימת קבצים או תיקיות ביחידת ההבזק USB תופיע על המסך.



## התצוגה על המסך

### תצוגת מידע תקליטור על המסך

ניתן להציג את מצב ההקרנה/השמעה הכללי על המסך.

1. לחצו על DISPLAY כדי להציג מידעי הקרנה/השמעה. הפריטים המוצגים שונים בהתאם לסוג התקליטור או מצב הקלטה.
2. תוכלו לבחור פריט על ידי לחיצה על ▲/▼ ושינוי או בחירת ההגדרות על ידי לחיצה על ◀/▶.

  - (Track) Title – כותר נוכחי (או ערוץ). מספר/מספר כולל של כותרים (או ערוצים).
  - Chapter – מספר פרק נוכחי / סה"כ מספר הפרקים.
  - Time – זמן הקרנה / השמעה חולף.
  - Audio – בחירת שפת שמע או ערוץ.
  - Subtitle – בחירת כתובית.
  - Angle – בחירת זווית צפייה / סה"כ מספר זוויות הצפייה.



### הערה

אם לא נלחץ מקש כלשהו תוך מספר שניות, התצוגה שעל המסך תיעלם.

## הגדרות ראשוניות

באמצעות שימוש בתפריט הקביעה, אתם יכולים לבצע כיונים שונים לפריטים כדוגמת קול או תמונה. אתם יכולים גם לקבוע שפת כתוביות ושפת תצוגת תפריטי הקביעה. לפריטים לכל תפריט קביעה, ראו עמודים 19 עד 23.

### כדי להציג ולצאת מהתפריט:

לחצו על SETUP כדי להציג את התפריט. לחיצה שנייה על SETUP תוציא אתכם חזרה למסך המקורי.

### כדי לעבור לשלב הבא:

לחצו ▶ על השלט רחוק.

### כדי לחזור לרמה הקודמת:

לחצו ◀ על השלט רחוק.

### תפעול כללי

1. לחצו SETUP. תפריט הקביעה יוצג.
2. השתמשו בלחצני ▲/▼ לבחירת האפשרות הרצויה ואז לחצו ▶ כדי לעבור לרמה השנייה. המסך יציג את הקביעות הנוכחיות לפריט הנבחר, כמו גם הקביעות האלטרנטיביות.
3. השתמשו בלחצני ▲/▼ לבחירת האפשרות הרצויה השנייה ואז לחצו על ▶ כדי לעבור לשלב השלישי.
4. השתמשו בלחצני ▲/▼ לבחירת הקביעה הרצויה ואז לחצו ENTER לאישור בחירתכם. מספר פריטים דורשים שלבים נוספים.
5. לחצו SETUP או PLAY (▶) כדי לצאת מתפריט הקביעה.

## תכונות נוספות

### סריקת סימון DVD-V VCD DivX

#### כדי להכניס סמן

אתם יכולים להתחיל בצפייה / השמעה מעד תשע נקודות שמורות בזיכרון. כדי להיכנס לסימון, לחצו MARKER בנקודה הרצויה על התקליטור. צלמית ה"סימון" תופיע לרגע על מסך הטלוויזיה. חזרו על התהליך כדי להכניס עד תשעה סמנים.

#### החזרה או ביטול סצנה מסומנת

1. במהלך צפייה בתקליטור, לחצו SEARCH. תפריט סריקת הסימון יוצג על המסך.
2. תוך 9 שניות, לחצו על ◀/▶ כדי לבחור מספר סימון שאתם רוצים להחזיר או לבטל.
3. לחצו ENTER וההקרנה תחל מהמקום המסומן. או, לחצו CLEAR ומספר הסימון ימחק מהרשימה.
4. תוכלו להציג כל סמן על ידי הקלדת מספרו על גבי תפריט סריקת הסימון.

### הערות

- כתוביות מסוימות המוקלטות באזור הסימון עשויות שלא להופיע (DVD).
- כל הסימנים יתבטלו כאשר המכשיר מכובה או שהתקליטור הוסר.
- הסמן אינו מאוחסן כאשר תפריט ה DVD או הכותר מוצג על המסך.

### זיכרון סצנה אחרונה VCD1.1 CD DVD

מכשיר זה שומר בזיכרון את הסצנה האחרונה מהתקליטור האחרון שנצפה. הסצנה האחרונה נשמרת בזיכרון גם אם תוציאו את התקליטור מהמכשיר או אם תכבו את המכשיר. אם תטענו תקליטור שהסצנה נשמרה, הסצנה תחזור אוטומטית.

### הערה:

המכשיר לא יזכור את הסצנה של התקליטור אם אתם מכבים את המכשיר לפני שהוא החל להציג / להשמיע את התקליטור.

### שומר מסך / כיבוי אוטומטי

שומר המסך מופיע כשאתם משאירים את המכשיר במצב עצירה במשך כחמש דקות. אם שומר המסך מוצג במשך חמש דקות, המכשיר מכבה את עצמו אוטומטית.

## תכונות כלליות

### תפריט כותר **DVD**

אם לכותר הנוכחי יש תפריט, התפריט מופיע על המסך. אחרת, תפריט התקליטור יכול להופיע.

### תפריט תקליטור **DVD**

לחצו על MENU ותפריט התקליטור יופיע. לחצו על MENU שוב כדי לצאת.

### שינוי שפת האודיו **DVD DivX**

לחצו על AUDIO שוב ושוב בזמן ההקרנה כדי לשמוע שפת אודיו שונה או ערוץ אודיו שונה.

עם תקליטורי DVD-RW המוקלטים במצב VR בעלי ערוץ אודיו ראשי וערוץ אודיו דו-לשוני, ניתן לעבור בין ראשי (L), דו-לשוני (R) או עירוב של שניהם (ראשי + דו-לשוני) על ידי לחיצה על AUDIO.

### **VCD**

לחצו על AUDIO שוב ושוב במהלך הקרנה / השמעה כדי לשמוע ערוץ שמע נפרד (סטריאו, שמאל או ימין).

### זווית מצלמה **DVD**

אם התקליטור מכיל סצנות שהוקלטו בזוויות מצלמה שונות, ניתן לשנות לצפייה בזווית מצלמה שונה בזמן ההקרנה, לחצו ANGLE שוב ושוב כדי לבחור זווית רצויה.

### טיפ

חיווי הזווית יבהב על המסך בזמן סצנות המוקלטות בזוויות שונות כאינדיקציה לכך שניתן להחליף את הזווית.

### **DVD DivX**

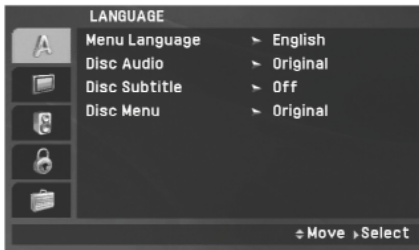
לחצו על SUBTITLE שוב ושוב בזמן ההקרנה כדי לראות את שפות הכתוביות השונות.

### הערות

אם אין מידע או אם יש קוד שלא ניתן לקריאה בקובץ ה-DivX, בתצוגה יופיע "1" או כדומה.

## הגדרות ראשוניות

### שפה



#### תפריט שפה

בחירת שפה לתפריט הקביעה מראש ולתצוגה על המסך.

#### תקליטור שמע / כתוביות / תפריט

בחירת השפה המועדפת לערוץ השמע (תקליטור שמע), כתוביות, ותפריט תקליטור.

**מקורי:** מתייחס לשפה המקורית שבה הוקלט התקליטור.

**שונות:** לבחירת שפה אחרת, לחצו על מקשי הספרות ואז ENTER כדי להכניס את 4 הספרות בהתאם לרשימת קודי השפה בפרק ההערות (בסוף החוברת). אם תקישו קוד שפה שגוי, לחצו CLEAR.

**Off (עבור כתוביות תקליטור) –** כבוי כתוביות.

### תצוגה

#### יחס מסך

**4:3:** בחרו כאשר טלוויזיה רגילה מחוברת.

**16:9:** בחרו כאשר המכשיר מחובר לטלוויזיה עם מסך רחב 16:9.

#### הערה:

אם אפשרות מצב יחס הטלוויזיה מוגדרת ל 16:9, הגדרות מצב התצוגה אוטומטית נקבעות למצב מסך רחב.

#### מצב תצוגה

הגדרות מצב תצוגה פועלים רק כאשר מצב יחס מסך הטלוויזיה קבוע ל 4:3.

#### LetterBox 4:3 (מעטפה)

מציג תמונה רחבה עם פסים כהים רחבים בחלקו העליון והתחתון של המסך.

#### (Panscan) PS 4:3

אוטומטית מציג את התמונה הרחבה על כל המסך ויחתוך אוטומטית את החלקים הלא מתאימים בצדדים.



## הגדרות ראשוניות (המשך)

### שמע (אודיו)

לכל תקליטור DVD יש מספר אפשרויות יציאת שמע. קבעו את אפשרויות השמע של הנגן בהתאם לסוג שיטת השמע שבשימוש.



### דולבי דיגיטל / DTS / MPEG

**קצב זרימה (Bitstream):** בחרו קצב זרימה אם חבירתם את שקע היציאה הדיגיטלית של נגן ה DVD למגבר או ציוד אחר בעל מפענח דולבי דיגיטל, DTS או MPEG.

**PCM (עבור דולבי דיגיטל / MPEG):** בחרו כאשר המכשיר מחובר למגבר סטריאו דיגיטלי 2 ערוצים. תקליטורי DVD המקודדים בדולבי דיגיטלי או MPEG יעורבלו אוטומטית ליציאת שמע PCM שני ערוצים.

**OFF (עבור DTS):** אם תבחרו Off, אותות ה DTS לא יצאו דרך שקעי היציאה הדיגיטלית.

### תדר דגימה (תדר)

אם הרכיב או המגבר שלכם אינו מסוגל לטפל באותות 96KHz, בחרו 48KHz. כאשר תיעשה בחירה זו, יחידה זו תמיר אוטומטית את כל אותות 96KHz ל 48KHz כך שהמערכת שלכם תוכל לפענח אותם.

אם המגבר או רכיב שלכם מסוגל לטפל באותות 96KHz, בחרו 96KHz. כאשר בחירה זו נעשתה, המערכת תעביר כל סוג אות ללא כל עיבוד נוסף. בדקו את התיעוד של המגבר / רכיב שלכם כדי לוודא תאימות.

### בקרת טווח דינמי (DRC)

עם תקליטור בפורמט DVD, תוכלו לשמוע תוכניות ערוצי שמע באופן הכי מדויק ומציאותי האפשרי, תודות לטכנולוגיית שמע דיגיטלית. בכל אופן, אתם עשויים לרצות לדחוס את התחום הדינמי של יציאת השמע (ההבדל בין הצלילים החזקים ביותר והשקטים ביותר). זה יאפשר לכם להאזין לסרט בעוצמת קול נמוכה מבלי לאבד מצלילות הצליל. קבעו DRC למצב On עבור אפקט זה.

### קולי (Vocal)

קבעו במצב מופעל רק כאשר מציגים / משמיעים תקליטור DVD קריוקי. ערוצי הקריוקי בתקליטור מתערבבים לאות שמע סטריאו רגיל.

## תכונות כלליות

### תמונת סטילס והקרנת תמונה אחר תמונה

#### ALL

לחצו על PAUSE/STEP (||) בזמן ההקרנה כדי להשהות את ההקרנה/השמעה.

#### DVD VCD DivX

לחצו PAUSE/STEP (||) שוב ושוב כדי להקרין תמונה אחר תמונה (רק בשלט רחוק). ליציאה ממצב הילוך איטי, לחצו PLAY (▶).

#### DVD VCD DivX

חיפוש זמן כדי להתחיל להקרין בכל זמן שאתם בוחרים על התקליטור:

1. לחצו על DISPLAY בזמן ההקרנה. תיבת חיפוש הזמן תציג את זמן ההקרנה שעבר.
2. לחצו על ▲/▼ כדי לבחור את אייקון שעון הזמן והתצוגה ":-:--" תופיע.
3. הכניסו את זמן ההתחלה הרצוי בשעות, דקות ושניות משמאל לימין. אם הכנסתם מספרים לא נכונים, לחצו על CLEAR כדי להסיר את המספרים שהכנסתם. לאחר מכן הכניסו את המספרים הנכונים.
4. לחצו על ENTER כדי לאשר. ההקרנה מתחילה מהזמן הנבחר.

#### DVD VCD DivX ACD

חזרה על A-B כדי לחזור על רצף השמעה/הקרנה.

1. לחצו על A-B בנקודת ההתחלה שאתם בוחרים. התצוגה "A\*" תופיע בקצרה על המסך.
2. לחצו על A-B שוב בנקודת הסיום שאתם בוחרים.
3. לחצו על A-B שוב כדי לבטל.

#### ALL

חזרה ניתן להקרין כותר/פרק/הכול/ערוץ על תקליטור.

לחצו על REPEAT בזמן ההקרנה כדי לבחור מצב חזרה רצוי.

תקליטורי וידאו DVD – חזרה על פרק/כותר/כיבוי.

תקליטורי VCD, שמע (AUDIO CD), DivX, MP3, WMA – חזרה על ערוץ/הכול/כיבוי

### הערות

- על תקליטור וידאו CD עם PBC, עליכם להגדיר PBC ל-Off (כיבוי) בתפריט ההגדרות כדי להשתמש בתכונת החזרה (ראו בפרק "PBC" בעמוד 23).
- אם תלחצו על SKIP (▶▶) פעם אחת בזמן ההקרנה החוזרת על פרק (ערוץ), ההקרנה החוזרת מתבטלת.

#### DVD VCD DivX

תוך כדי צפייה בתמונה, השתמשו בזום כדי להגדיל את תמונת הוידאו (3 שלבים). תוכלו לנוע דרך התמונות המוגדלות תוך שימוש בלחצנים ▲▶▶▶ כדי לעבור בין תמונות הזום.

לחצו על CLEAR ליציאה.

### הערות

- זום עלול לא לפעול על סוגי תקליטורי DVD מסוימים.

## תכונות כלליות

אם מסך התפריט יוצג

**DVD**

השתמשו בלחצנים ▲▼▶◀ כדי לבחור את הכותר/פרק שבו ברצונכם לצפות, ואז לחצו על ENTER כדי להתחיל לצפות. לחצו על TITLE או על MENU כדי לחזור למסך התפריט.

**VCD**

השתמשו בלחצני המספרים כדי לבחור את הערוץ שברצונכם לצפות בו ולחצו על RETRUN כדי לחזור למסך התפריט. הגדרות התפריט והליכי התפעול עשויים להשתנות. פעלו על פי ההוראות בכל מסך תפריט. אתם יכולים גם להגדיר PBC ל-Off (כיבוי) (ראו בפרק "PBC" בעמוד 23).

**הערות**

- אם מוגדרת בקרה הורית והתקליטור אינו בטוח הגדרות הדירוג, עליכם להכניס את הסיסמא. (ראו "תפריט נעילה" בעמודים 21-22).
- לתקליטורי DVD יכול להיות קוד אזורי. הנגן שלכם לא מקרין/משמיע תקליטורים שיש להם קוד אזורי שונה מזה של הנגן שלכם.

**אלא אם מצוין אחרת, כל הפעולות המתוארות נעשות על ידי השלט הרחוק. כמה תכונות יכולות להיות זמינות גם בתפריט ההגדרות.**

**ALL** **חידוש הקרנה/השמעה**

כאשר ההקרנה נעצרת, המכשיר מקליט את הנקודה היכן שנלחץ לחצן העצירה (תכונת RESUME). לחצו על לחצן (▶) PLAY וההקרנה תחודש מאותה נקודה.

**DVD** **העברה לכותר אחר**

כשבתקליטור יש יותר מכותר אחד, ניתן לעבור לכותר אחר. לחצו על DISPLAY לאחר שההקרנה נעצרה, ואז על המספר המתאים (0-9), או השתמשו ב-▶◀ כדי לעבור לכותר אחר.

**ALL** **מעבר לפרק/ערוץ אחר**

במהלך הקרנה / השמעה, לחצו SKIP (▶▶ או ◀◀) כדי לגשת לפרק/לערוץ או לחזור להתחלת הפרק/ערוץ נוכחי. לחצו SKIP ◀◀ פעמיים במהירות כדי לחזור לפרק/ערוץ הקודם.

**ALL** **חיפוש**

1. לחצו והחזיקו את SKIP/SEARCH ◀◀ או ▶▶ במשך כשתי שניות בזמן ההקרנה. הנגן יעבור כעת למצב חיפוש.
2. לחצו והחזיקו SKIP/SEARCH ◀◀ או ▶▶ שוב ושוב כדי לבחור את המהירות הרצויה.
3. תקליטור DVD, DivX: 4 שלבים / VCD, MP3, WMA, תקליטור שמע: 3 שלבים. כדי לצאת ממצב חיפוש, לחצו על (▶) PLAY.

**DVD** **VCD** **DivX** **הילוך איטי**

1. לחצו SLOW ◀◀ או ▶▶ במהלך הקרנה / השמעה. הנגן יכנס למצב "הילוך איטי". תקליטור DVD: 4 שלבים / VCD, DivX: 3 שלבים (קדימה בלבד).
2. ליציאה ממצב הילוך איטי, לחצו (▶) PLAY.

## הגדרות ראשוניות (המשך)

נעילה (בקרת הורים)



**מדרוג**

סרטים מסוימים מכילים סצנות אשר אינם מתאימים לצפייה על ידי ילדים. רבים מתקליטורים אלו מכילים מידע נעילה בקרת הורים אשר מיושם לכל התקליטור או סצנות מסוימות על התקליטור. סרטים וסצנות ממודרגים מ 1 עד 8, בהתאם למדינה. מספר תקליטורים מציעים סצנות מתאימות יותר כתחליף.

1. בחרו **Rating** על תפריט הנעילה (LOCK) ואז לחצו ▶.
2. כדי להיכנס לתכונות קודי מדרוג, סיסמה ומדינה, אתם חייבים להכניס קוד אבטחה בן 4 ספרות שיצרתם. אם עדיין לא הכנסתם קוד אבטחה, אתם תתבקשו לעשות כן.  
הכניסו קוד בן 4 ספרות ולחצו ENTER. הקישו את הקוד שוב ולחצו ENTER לאישור. אם טעיתם לפני שלחצתם ENTER לאישור, לחצו CLEAR.
3. בחרו דירוג אבטחה מ 1 עד 8 בעזרת לחצני ▲ או ▼.

**מדרוג 1-8:** מדרוג 1 הוא בעל רמת האיסור הגבוהה ביותר ומדרוג 8 הוא בעל רמת האיסור הנמוכה ביותר.

**שחרור נעילה**

אם תבחרו שחרור נעילה (Unlock), בקרת נעילה אינה פעילה והתקליטור יפעל במלואו.

**הערה:**

- אם תגדירו מדרוג לנגן שלכם, כל הסצנות בתקליטור עם אותו דירוג או מתחת לו יושמעו. סצנות המדורגות גבוה יותר לא יוקרנו אלא אם כן הסצנה החליפית זמינה על התקליטור. החלופה חייבת להיות בעלת אותו הדירוג או דירוג נמוך יותר. אם לא תימצא חלופה מתאימה, ההקרנה תיעצר. תהיו חייבים להקיש קוד בן 4 ספרות או לשנות את רמת הדירוג על מנת שתוכלו להקרין את התקליטור.
4. לחצו ENTER כדי לאשר את בחירת המדרוג שלכם, אז לחצו SETUP כדי לצאת מהתפריט.

## הגדרות ראשוניות (המשך)

### סיסמה (קוד אבטחה)

אתם יכולים להכניס או לשנות סיסמה.

1. בחרו מצב סיסמה בתפריט הנעילה (LOCK) ואז לחצו ►.

### 2. לקביעת סיסמה חדשה:

לחצו ENTER כאשר אפשרות "New" תואר. הכניסו סיסמה חדשה בעזרת לחצני המספרים ואז לחצו ENTER. הכניסו את הסיסמה שוב לאישור.

### לשינוי הסיסמה:

לחצו ENTER כאשר אפשרות "Change" מוארת. הכניסו סיסמה נוכחית בעזרת לחצני המספרים ואז לחצו ENTER. הכניסו סיסמה חדשה בעזרת לחצני המספרים ואז לחצו ENTER. הכניסו את הסיסמה שוב לאישור.

3. לחצו SETUP כדי לצאת מהתפריט.

אם שכחתם את קוד האבטחה שלכם.

אם שכחתם את קוד ההגנה שלכם, אתם יכולים לאפס אותו על פי ההנחיות הבאות:

1. לחצו על SETUP כדי להציג את תפריט הקביעה.

2. הקלידו מספר בן 6 ספרות "210499" ולחצו ENTER. קוד האבטחה יאופס.

3. הכניסו קוד חדש כפי שמתואר בהסבר למעלה.

### קוד אזור

הקישו את קוד תקן המדינה / אזור שעל פיו הוגדר מדרג האבטחה של התקליטור, בהתבסס על הרשימה בעמ' 20).

1. בחרו "קוד אזור" על תפריט הנעילה ואז לחצו ►.

2. עקבו אחר שלב 2 כמוצג מימין (Rating).

3. בחרו את הסימן הראשון בעזרת לחצני ▲ או ▼.

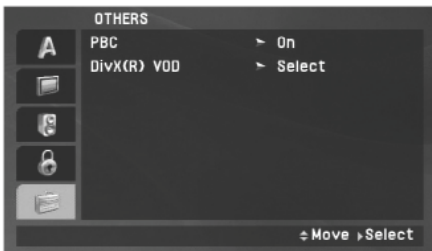
4. לחצו ENTER ובחרו את הסימן השני בעזרת לחצני ▲ או ▼.

5. לחצו ENTER לאישור בחירת קוד האזור.

## הגדרות ראשוניות (המשך)

### שונות

הגדרות ה-PBC, DivX(R), VOD ניתנות לשינוי.



### PBC

קבעו את בקרת הצפייה / השמעה (PBC) למצב מופעל / או כבוי (On או Off).

**On:** תקליטורי VCD עם PBC מוצגים / מושמעים בהתאם ל-PBC.

**Off:** תקליטורי VCD עם PBC מוצגים / מושמעים באותה דרך כמו תקליטורי שמע.

### DivX (R) VOD

אנחנו מספקים לכם את קוד רישום ה-DivX® VOD (וידיאו על פי בקשה) המאפשר לכם לשכור ולרכוש סרטי וידיאו באמצעות שירות ה-DivX® VOD. לקבל מידע נוסף, בקרו בכתובת [www.divx.com/vod](http://www.divx.com/vod).

1. בחרו באפשרות (DivX(R) VOD) ואז לחצו על ►.

2. לחצו על ENTER בזמן ש-[View] נבחר וקוד הרישום יופיע.

השתמשו בקוד הרישום לרכישה או השכרה של סרטי וידיאו משירות ה-VOD DivX® באתר האינטרנט [www.divx.com/vod](http://www.divx.com/vod). פעלו על פי ההוראות והורידו את סרט הווידיאו לתקליטור להקרנה במכשיר זה.

3. לחצו ENTER ליציאה.

### הערה:

את כל סרטי הווידיאו המורדים מ-DivX® VOD ניתן רק להקרין במכשיר זה.