

РУКОВОДСТВО ПО ЭКСПЛУАТАЦИИ ІНСТРУКЦІЯ З ЕКСПЛУАТАЦІЇ

V-C9352WA
V-C9363WA
V-C9364WAU



BZ03

Эта информация содержит важные инструкции по безопасной эксплуатации и обслуживанию пылесоса. В частности, пожалуйста, прочтите все информацию на страницах 3 и 4 по вопросу безопасности. Пожалуйста, храните настоящую инструкцию в удобном месте, чтобы обратиться к ней в любое время. Дана інструкція містить важливу інформацію з безпечної експлуатації й обслуговування пилососа. Уважно прочитайте усі вказівки з безпеки на сторінках 5, 6. Тримайте інструкцію з експлуатації у доступному місці для звернення у разі потреби.



LG

Содержание

Зміст

ВАЖНЫЕ ПРАВИЛА ТЕХНИКИ БЕЗОПАСНОСТИ	3~4
ЗАХОДИ БЕЗПЕКИ	5~6
Использование пылесоса	7
Використання виробу	7
Сборка пылесоса	7
Складання пилососа	7
Насадка для ковров/пола и насадка (Мастер ковров)	8
Використання насадок "Килим/підлога" і "Carpet Master"	8
Дополнительные насадки:	8
Використання додаткових насадок	8
Сухая чистка	9
Сухе прибирання	9
Влажная чистка	12
Вологе прибирання	12
Чистка ковров	15
Чищення килимів	15
Чистка плитки	16
Чищення плитки	16
Чистка окон	16
Миття вікон	16
Чистка диванов	17
Чищення диванів	17
Чистка выдуванием	18
Чищення продуванням	18
Чистка фильтра	19
Чищення контейнера для пилу	19
Чистка контейнера для пыли	19
Чищення фільтра	19
Очистка выпускного фильтра	20
Чищення випускного фільтра	20
Чистка насадки (Мастер ковров)	20
Чищення насадки Carpet Master	20
Чистка сетки контейнера для шампуня	21
Чищення сітки контейнера для шампуню	21
Хранение	21
Зберігання	21

ВАЖНЫЕ ПРАВИЛА ТЕХНИКИ БЕЗОПАСНОСТИ

Для предотвращения риска возгорания, поражения электрическим током, получения травм или нанесения ущерба при пользовании пылесосом, прочтите все инструкции и строго их соблюдайте. Данное руководство не включает все возможные условия, с которыми можно столкнуться. В отношении вопросов, которые вы не понимаете, всегда обращайтесь к вашему представителю по обслуживанию или производителю. Данный прибор соответствует следующим Директивам ЕС: 73/23/ЕЕС, 93/68/ЕЕС - Директива по низковольтной аппаратуре, 98/336 ЕЕС - Директива по ЭМС.



Это символ, предупреждающий об опасности.

Этот знак предупреждает вас о потенциальных источниках опасности, которые могут стать причиной травмы или смерти для вас или других людей. Любые сообщения в отношении безопасности сопровождаются предупредительным знаком или словом «ОСТОРОЖНО» или «ВНИМАНИЕ». Эти слова означают:

 **ОСТОРОЖНО**

Этот знак предупреждает вас об источниках опасности, либо об опасных действиях, которые могут стать причиной серьезной травмы или смерти.

 **ВНИМАНИЕ**

Этот знак предупреждает вас об источниках опасности, либо об опасных действиях, которые могут стать причиной травмы или привести к материальному ущербу.

 **ОСТОРОЖНО**

- **Не включать в сеть, если ручка управления находится в положении ВКЛ.**
Это может привести к травме или повреждению прибора.
- **Не подпускайте к прибору детей, а при сматывании шнура, во избежание травмы, обеспечьте его свободное движение.**
При сматывании шнур движется быстро.
- **Перед проведением обслуживания, чистки прибора или в случае, если прибор не используется, отключайте прибор от сети.**
Несоблюдение этого указания может привести к поражению электрическим током или травме.
- **Не собирайте прибором какие-либо горящие или дымящиеся предметы, например сигареты или горячий пепел.**
В результате это может привести к смертельному исходу, возгоранию или поражению электрическим током.
- **Не проводите сбор горючих или взрывчатых веществ, например бензина, бензола, разбавителя, пропана (жидкого или газообразного).**
Испарения таких веществ могут стать источником возгорания или взрыва. Несоблюдение этого указания может стать причиной травмы или смертельного исхода.
- **Не беритесь за вилку шнура или пылесос мокрыми руками.**
Это может стать причиной смертельного исхода или привести к поражению электрическим током.
- **Не извлекайте вилку из розетки за сетевой шнур.**
Это может привести к повреждению прибора, поражению электрическим током. Чтобы вынуть вилку из розетки, держитесь за вилку, а не за шнур.
- **Держите волосы, свободную одежду, пальцы и все части тела на расстоянии от отверстий и движущихся деталей.**
Несоблюдение этого указания может привести к поражению электрическим током или личной травме.
- **Не переносить и не перемещать прибор за шнур, не использовать шнур в качестве ручки для переноски, не защемлять шнур дверьми, не тянуть шнур через острые кромки или углы. Не ставьте пылесос на шнур. Держите шнур вдали от нагретых поверхностей.**
Несоблюдение этого указания может привести к поражению электрическим током, личной травме, возгоранию или повреждению прибора.
- **Шланг содержит электрические провода. Не пользуйтесь поврежденным, разрезанным или проколотым шлангом.**
Несоблюдение этого указания может привести к поражению электрическим током или смерти.

- **Не допускайте использование прибора в качестве игрушки. Если прибором пользуются дети, либо если они находятся рядом, будьте предельно внимательны.**
Это может привести к травме или повреждению прибора.
- **Не пользуйтесь пылесосом с поврежденным или неисправным сетевым шнуром или вилок.**
Это может стать причиной травмы. Во избежание создания опасных ситуаций, обращайтесь к представителю по техническому обслуживанию компании LG Electronics.
- **После попадания пылесоса в воду не пользуйтесь им до проведения ремонта.**
Это может стать причиной травмы или повреждения прибора. В таких случаях, во избежание создания опасных ситуаций, обращайтесь к представителю по техническому обслуживанию компании LG Electronics.
- **Не продолжайте чистку при наличии каких-либо дефектов, отсутствующих деталей или повреждениях.**
Это может стать причиной травмы или повреждения прибора. В таких случаях, во избежание создания опасных ситуаций, обращайтесь к представителю по техническому обслуживанию компании LG Electronics.
- **С данным пылесосом не использовать удлинитель.**
Это может привести к опасности возгорания или повреждению прибора.
- **Включать в сеть только с должным напряжением.**
При включении в сеть с ненадлежащим напряжением может привести к поломке электродвигателя и, возможно, травме пользователя. Должное значение напряжения питания приведено на днище пылесоса.
- **Перед отключением от сети, выключите все элементы управления.**
Несоблюдение этого указания может привести к поражению электрическим током или травме.
- **Не модифицируйте вилку каким-либо образом.**
Несоблюдение этого указания может привести к поражению электрическим током, травме или повреждению прибора. Модификация вилки может стать причиной смерти. Если вилка не подходит, обратитесь к квалифицированному электрику для установки соответствующей розетки.
- **Ремонт электроприборов должны выполнять только квалифицированные инженеры по техническому обслуживанию.**
Неправильно выполненный ремонт может привести к серьезным опасностям для пользователя.

ВАЖНЫЕ ПРАВИЛА ТЕХНИКИ БЕЗОПАСНОСТИ

ВНИМАНИЕ

- **Не вставляйте какие-либо предметы в отверстия.**
Несоблюдение этого указания может привести к повреждению прибора.
- **Не пользоваться прибором с заблокированными отверстиями: держать отверстия свободными от грязи, комков пыли, волос и всего, что может уменьшить поток воздуха.**
Несоблюдение этого указания может привести к повреждению прибора.
- **Не пользуйтесь пылесосом без бункера для уловленной пыли и/или установленных фильтров.**
Несоблюдение этого указания может привести к повреждению прибора.
- **Всегда прочищайте бункер для пыли после уборки средства для чистки ковров или освежителя, порошков или мелкой пыли.**
Эти вещества засоряют фильтр и сокращают поток воздуха, а также способны привести к поломке пылесоса. Если не чистить бункер для сбора пыли, то это может привести к неисправимой поломке пылесоса.
- **Не используйте пылесос для сбора острых, твердых предметов, мелких игрушек, булавок, скрепок и т.д.**
Они могут повредить пылесос или бункер для сбора пыли.
- **Храните пылесос в помещении.**
Во избежание случайного включения, убирайте пылесос после использования.
- **Пылесос не предназначен для того, чтобы им пользовались дети или слабые люди без наблюдения.**
Несоблюдение этого указания может привести к травме или повреждению прибора.
- **Используйте только детали изготовленные или рекомендованные представителем по техническому обслуживанию LG Electronics.**
Несоблюдение этого указания может привести к повреждению прибора.
- **Пользуйтесь прибором только в соответствии с инструкциями, приведенными в настоящем руководстве. Используйте прибор только с приспособлениями и насадками рекомендованными или одобренными LG Electronics.**
Несоблюдение этого указания может привести к травме или повреждению прибора.
- **Во избежание травмы и предотвращения падения машины при чистке лестниц, всегда ставьте прибор у подножия лестницы.**
Несоблюдение этого указания может привести к травме или повреждению прибора.
- **В режиме чистки дивана вы должны использовать насадки.**
Несоблюдение этого указания может привести к повреждению прибора.
- **После опустошения бункера для сбора пыли загорается индикатор (красная лампочка) или мигает, прочистите воздушный фильтр.**
Несоблюдение этого указания может привести к повреждению прибора.
- **Проверьте, чтобы фильтр (выходной фильтр, воздушный фильтр, защитный фильтр электродвигателя) полностью высох перед повторной установкой в прибор.**
Несоблюдение этого указания может привести к повреждению прибора.
- **Не сушите фильтр в духовке или микроволновой печи.**
Несоблюдение этого указания может привести к риску возгорания.
- **Не сушите фильтр в сушилке для одежды.**
Несоблюдение этого указания может привести к риску возгорания.
- **Не сушить рядом с открытым пламенем.**
Несоблюдение этого указания может привести к риску возгорания.
- **Не глотайте цементную пыль.**

Устройство термической защиты :

Данный пылесос оснащен специальным термостатом, который защищает пылесос от перегрева электродвигателя. Если пылесос внезапно отключается, выключите его и отключите от сети. Проверьте пылесос на наличие источников перегрева, например, это может произойти при переполнении бункера, засорении шланга или фильтра. При наличии этих условий, устраните засорения и подождите 30 минут до повторного запуска пылесоса. Через 30 минут включите пылесос в сеть и поверните выключатель. Если пылесос не включается, обратитесь к квалифицированному электрику.

ЗАХОДИ БЕЗПЕКИ

Перед початком користування пилососом прочитайте та дотримуйтесь усіх інструкцій з метою уникнення загрози пожежі, електричного удару, травми або ушкодження пилососом під час його використання. Дана інструкція лише частково охоплює усі можливі ситуації. Завжди звертайтеся до виробника або до сервісного представника у разі виникнення незрозумілих проблем. Даний прилад відповідає наступним стандартам ЄС : - 73/23/ЕЕС, 93/68/ЕЕС - Директива по безпеці низьковольтних пристроїв - 89/336ЕЕС - Директива по електромагнітним перешкодам.



Символ попередження про небезпеку.

Даний символ попереджає про можливу небезпеку, що може становити загрозу для життя та здоров'я користувача та оточуючих. Символ попередження про небезпеку завжди знаходиться перед повідомленням про небезпеку та словом "ПОПЕРЕДЖЕННЯ" або "ЗАСТЕРЕЖЕННЯ". Ці слова означають :



ПОПЕРЕДЖЕННЯ

Дана позначка попереджає про ризик або небезпеку, що можуть спричинити серйозну травму або смерть.



ЗАСТЕРЕЖЕННЯ

Дана позначка попереджає про ризик або небезпеку, що можуть спричинити травму або пошкодження майна.



ПОПЕРЕДЖЕННЯ

- **Не підключайте прилад до розетки, якщо вмикач живлення не знаходиться у позиції OFF (ВІДКЛ.).**
Це може привести до травмування або пошкодження виробу.
- **Під час змотування шнура не підпускайте дітей та усуньте перешкоди для запобігання травмуванню**
Шнур рухається швидко під час змотування.
- **Перед чищенням або обслуговуванням приладу, а також коли ви не користуєтесь приладом, відключайте його від електромережі.**
Недотримання цієї вимоги може привести до електричного удару та травмування.
- **Не використовуйте пилосос для прибирання предметів, що горять або тліють, наприклад, сигарет або гарячого попелу.**
Такі дії можуть привести до загрози життю, пожежі або електричного удару.
- **Не використовуйте пилосос для прибирання горючих або вибухонебезпечних речовин, таких як бензин, бензол, розчинники, пропан (рідина або газ).**
Випаровування від вказаних речовин можуть становити загрозу займання або вибуху. Такі дії можуть привести до загрози життю або травмування.
- **Забороняється брати вилку або пилосос вологими руками.**
Це може привести до загрози життю або електричного удару.
- **Не виймайте вилку з розетки, потягнувши за шнур.**
Це може привести до пошкодження виробу або електричного удару. Щоб відключити пилосос від розетки, потягніть за вилку, але не за шнур.
- **Не допускайте потрапляння волосся, одягу, пальців та частин тіла до отворів та рухомих частин.**
Це може привести до електричного удару та травмування.
- **Не тягніть та не переносьте пилосос за шнур, не використовуйте шнур у якості ручки, не притискайте шнур дверима, не тягніть за шнур через гострі краї та кути. Не пересувайте пилосос через шнур. Не допускайте контакту шнура із гарячими поверхнями.**
Це може привести до електричного удару, травмування, пожежі та пошкодження приладу.
- **Шланг містить електричні проводи. Не користуйтеся шлангом, якщо він пошкоджений, порваний або проколотий.**
Це може привести до загрози життю або електричного удару.
- **Не дозволяйте дітям грати з пилососом. Будьте особливо пильними, коли пилососом користуються діти або якщо ним користуються біля дітей.**
Це може привести до травмування або пошкодження приладу.
- **Не користуйтеся пилососом із пошкодженням або несправним шнуром живлення або вилкою.**
Це може привести до травмування або пошкодження приладу. У таких випадках для уникнення небезпеки звертайтеся до сервісного представника LG Electronics.
- **Не користуйтеся пилососом, якщо він був занурений у воду.**
Це може привести до травмування або пошкодження приладу. У таких випадках для уникнення небезпеки звертайтеся до сервісного представника LG Electronics.
- **Не користуйтеся пилососом із відсутніми та пошкодженими деталями.**
Це може привести до травмування або пошкодження приладу. У таких випадках для уникнення небезпеки звертайтеся до сервісного представника LG Electronics.
- **Не користуйтеся подовжувачем для підключення пилососу до електромережі.**
Це може привести до загрози займання та до пошкодження приладу.
- **Підключайте пилосос тільки до електромережі із відповідною напругою.**
Підключення до електромережі із невідповідною напругою може привести до пошкодження мотора та до загрози травмування. Потрібна напруга вказана на нижній частині пилососа.
- **Перед відключенням від розетки переведіть усі регулятори у положення вимкнення.**
Недотримання цієї вимоги може привести до електричного удару та до травмування.
- **В жодному разі самостійно не міняйте вилку шнура.**
Це може привести до електричного удару, травмування та до пошкодження виробу, та навіть до загрози життю. Якщо вилка не підходить до розетки, зверніться до кваліфікованого електрика для встановлення нової розетки.
- **Ремонт електричних приладів дозволено виконувати тільки кваліфікованим сервісним інженерам.**
Некваліфікований ремонт може привести до серйозної небезпеки.

ЗАХОДИ БЕЗПЕКИ

ЗАСТЕРЕЖЕННЯ

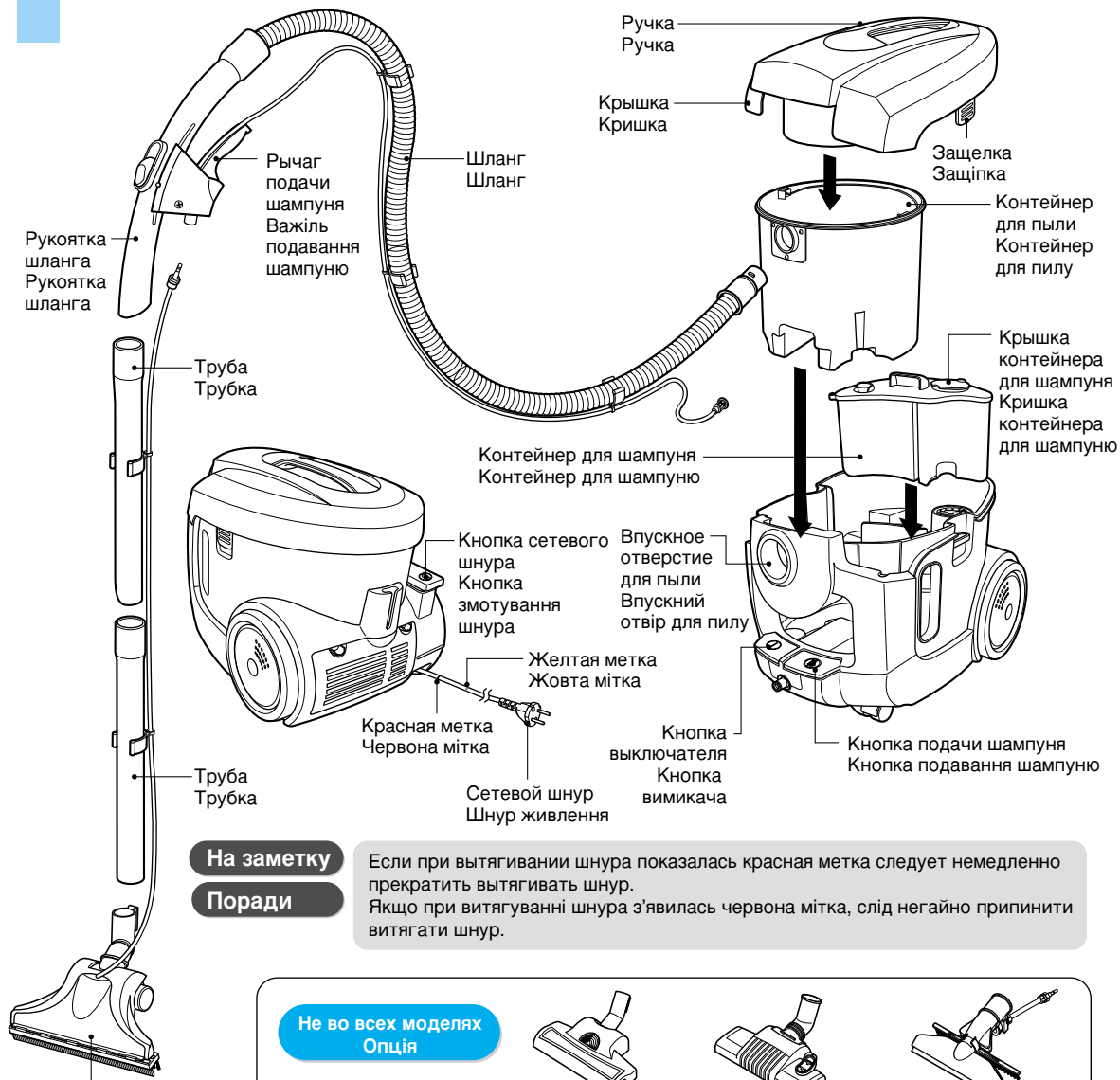
- **Забороняється вставляти будь - які предмети у отвори.**
Це може привести до пошкодження приладу.
- **Не користуйтеся приладом, якщо будь - який із його отворів заблоковано: тримайте отвори вільними від пилу, пуху, волосин та будь - яких забруднень, що можуть перешкоджати потокові повітря.**
Недотримання цієї вимоги може привести до пошкодження приладу.
- **Не використовуйте пилосос без пилозбірника та/або фільтрів.**
Недотримання цієї вимоги може привести до пошкодження приладу.
- **Завжди чистіть пилозбірник після прибирання килимів із використанням очисних або освіжаючих засобів, а також після прибирання порошку та дрібного пилу.**
Ці речовини закупорюють фільтр, перешкоджають потокові повітря, що може привести до пошкодження пилососа.
Недотримання вимоги чищення пилозбірника може привести до невідного пошкодження пилососа.
- **Забороняється прибирати пилососом гострі тверді предмети, дрібні іграшки, голки, скріпки тощо.**
Вони можуть пошкодити пилосос або пилозбірник.
- **Зберігайте пилосос у приміщенні.**
Заховайте пилосос після користування для запобігання його перекиданню.
- **Пилосос не призначений для використання дітьми або інвалідами без адекватного нагляду.**
Недотримання цієї вимоги може привести до травмування та пошкодження приладу.
- **Користуйтеся тільки компонентами, виготовленими або рекомендованими сервісними представниками LG Electronics.**
Недотримання цієї вимоги може привести до пошкодження приладу.
- **Користуйтеся пилососом тільки згідно з даною інструкцією. Використовуйте тільки такі пристосування та аксесуари, що рекомендовані та стверджені компанією LG.**
Недотримання цієї вимоги може привести до травмування та пошкодження приладу.
- **Щоб уникнути травмування та запобігти падінню приладу під час прибирання сходин, завжди ставте його внизу сходин.**
Недотримання цієї вимоги може привести до травмування та пошкодження приладу.
- **Для прибирання м'яких меблів користуйтеся допоміжними насадками.**
Недотримання цієї вимоги може привести до пошкодження приладу.
- **Якщо після спорожнювання пилозбірника індикатор наповнення залишається активним (світить червоним), прочистіть пилозбірник.**
Недотримання цієї вимоги може привести до пошкодження приладу.
- **Перед встановленням фільтрів (випускний та захисний фільтр мотора) у пилосос переконайтеся, що вони повністю сухі.**
Недотримання цієї вимоги може привести до пошкодження приладу.
- **Не сушіть фільтри у духовці або мікрохвильовій печі.**
Недотримання цієї вимоги може викликати загрозу займання.
- **Не сушіть фільтри у сушильній машині.**
Недотримання цієї вимоги може викликати загрозу займання.
- **Не сушіть фільтри біля відкритого вогню.**
Недотримання цієї вимоги може викликати загрозу займання.
- **Забороняється прибирати пилососом цементний порошок.**

Термозахист :

Даний пилосос обладнаний спеціальним термостатом, який захищає пилосос у випадку перегріву двигуна. Якщо пилосос раптово перестане працювати, вимкніть його та відключіть шнур живлення від розетки. Перевірте усі можливі причини перегріву, такі як переповнення пилозбірника, засмічення шланга або фільтра. Після виявлення причин перегріву усуньте їх та зачекайте щонайменше 30 хвилин перед тим, як знову спробувати користуватися приладом. Через 30 хвилин підключіть шнур живлення до розетки та ввімкніть прилад. Якщо він знову не працює, зверніться до кваліфікованого електрика.

Использование пылесоса Сборка пылесоса

Використання виробу Складання пилососа



На заметку

Поради

Если при вытягивании шнура показалась красная метка следует немедленно прекратить вытягивать шнур.
Якщо при витягуванні шнура з'явилась червона мітка, слід негайно припинити витягати шнур.

Распыляющая насадка
Розпилювальна насадка

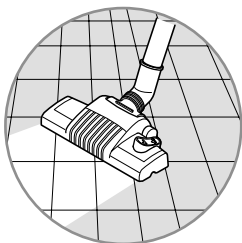
Не во всех моделях Опция



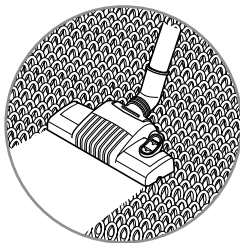
Использование пылесоса Насадка для ковров/пола и насадка (Мастер ковров)

Використання виробу Використання насадок "Килим/підлога" і "Carpet Master"

Насадка для чистки ковра/пола Насадка "Килим/Підлога"

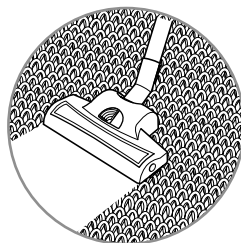


Пол
Підлога

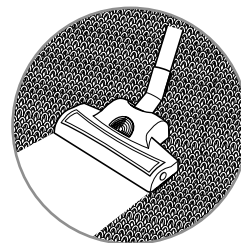


Ковер
Килим

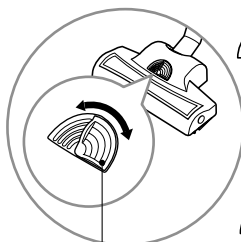
Устройство для чистки ковров Насадка Carpet Master ("Майстер килимів")



Длинноворсный ковер
Килимове покриття з
довгим ворсом



Жесткое полое покрытие и
коротковорсный ковер
Тверде покриття підлоги і
килими із коротким ворсом



Контроль всасывания
Регулятор потока повітря



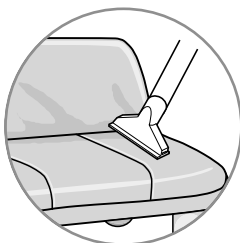
: для твердых покрытий или
ковров с коротким ворсом.
: для твердого покриття



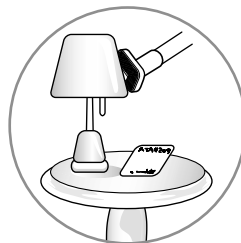
: для ковров с длинным
ворсом.
: для килимів з довгим
ворсом

Использование пылесоса дополнительные насадки

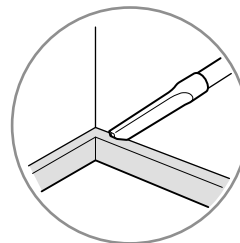
Використання виробу Використання додаткових насадок



Насадка для чистки обивки
Насадка для чищення обивки



Щетка для удаления пыли
Пилова щітка



Насадка для чистки в
труднодоступных местах
Насадка для щілин

Использование пылесоса Сухая чистка

Використання виробу Сухе прибирання

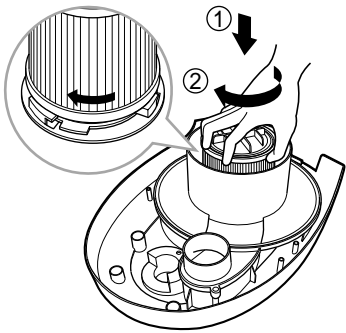
4

Регулятор силы всасывания позволяет адаптировать условия чистки для материи и ковров различной плотности. Отрегулируйте мощность переключателем на ручке.

Регулятор силы всмоктування дає змогу пристосувати режим роботи пылесосу відповідно до матеріалів чи килимів, які чистять. Відрегулюйте потужність перемикачем на ручці.

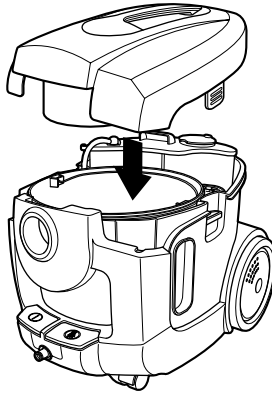
1

Присоединение воздушного фильтра
Приєднання повітряного фільтра

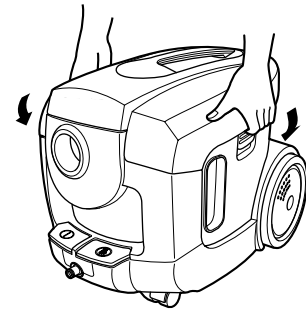


2

Закрывание верхней крышки аппарата
Закривання верхньої кришки апарата



3



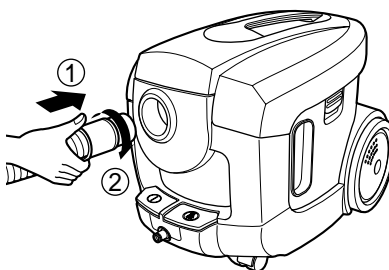
4

Сборка шлангов и трубок
Складання шлангів і трубок



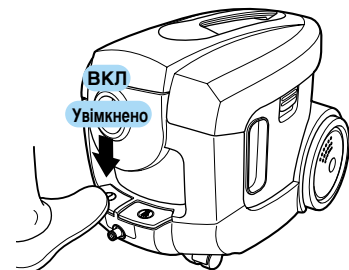
5

Подсоединение шланга
Приєднання шланга



6

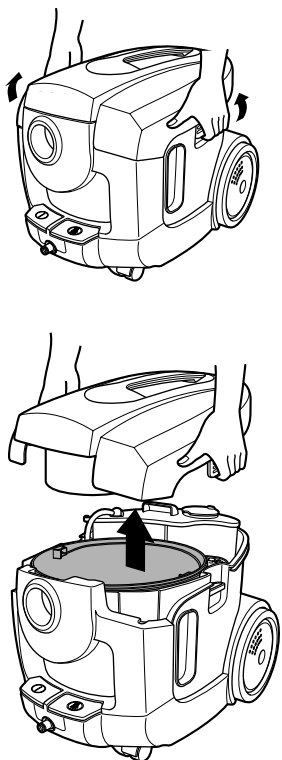
Включение питания
Вмикання живлення



**После чистки
Після очищення**

7

**Открытие верхней крышки аппарата
Відкриття верхньої кришки апарата**



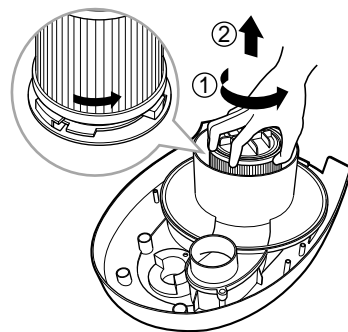
8

**Утилизация чистящей жидкости
Виливання рідини для чищення**



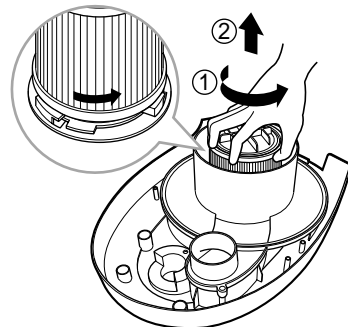
9

**Отсоединение воздушного фильтра
Від'єднання повітряного фільтра**



9

**Отсоединение воздушного фильтра
Від'єднання повітряного фільтра**



10

ВНИМАНИЕ!

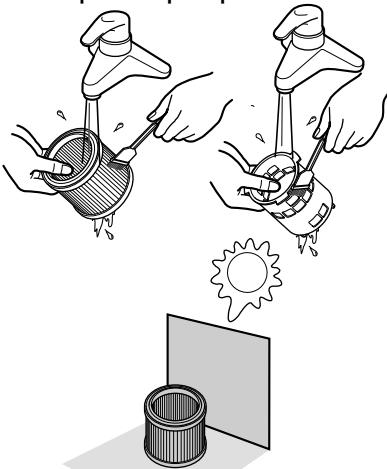
Аккуратно промывайте каждую деталь воздушного фильтра в отдельности под струей холодной воды до тех пор, пока не потечет чистая вода. **Не пользуйтесь моющими средствами, не мойте фильтр или прокладку в стиральной или посудомоечной машине.** Встряхните фильтр чтобы удалить воду. **Не сушите его ни в стиральной машине при помощи центрифуги, ни в микроволновой печи, ни при помощи непосредственного нагрева.** Убедитесь, что фильтр совершенно просох. Соберите его и установите в пылесос, следуя инструкции на корпусе фильтра. **В случае повреждения фильтра не устанавливайте его в пылесос. Позвоните в службу поддержки.**

УВАГА!

Аккуратно промойте повітряний фільтр окремо під холодною проточною водою, доки стікаюча з нього вода не стане прозорою. **Не використовуйте мючі засоби і не мийте деталі в пральній чи посудомийній машині.** Стряхніть із фільтра залишки води. **Не сушіть фільтр у відцентровому барабані, мікрохвильовій печі, не кладіть його в духовку та не піддавайте прямому впливу тепла.** Переконайтеся в тому, що фільтр повністю сухий. Знову зберіть його та установіть в пилосос у корпус. **У разі пошкодження фільтра не встановлюйте його у пилосос. Зверніться за кваліфікованою допомогою, подзвонивши по номеру "гарячої лінії".**

10

**Промывка и просушка
воздушного фильтра**
**Промивання та сушка
повітряного фільтра**



**⚠ Повторное использование
воздушного фильтра после
тщательной просушки.**
**Повторне використання
повітряного фільтра після
ретельного просушування.**

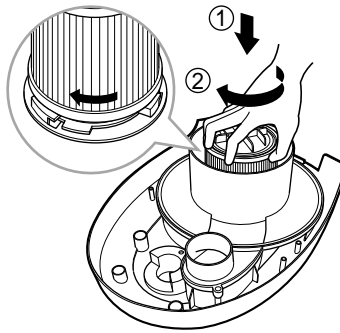
10

Чистка воздушного фильтра
Чищення повітряного фільтра



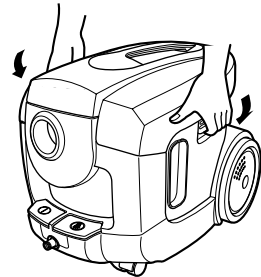
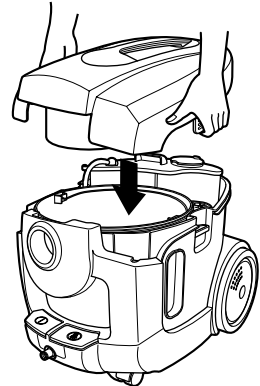
11

**Присоединение
воздушного фильтра**
**Приєднання повітряного
фільтра**



12

**Закрывание верхней
крышки аппарата**
**Закривання верхньої
кришки апарата**



Использование пылесоса Влажная чистка

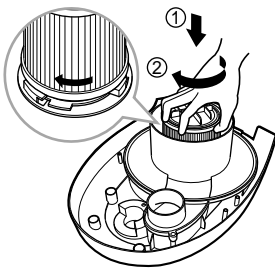
Використання виробу Вологе прибирання

7 Если насос производит посторонний шум добавьте в контейнер для шампуня чистящей жидкости. Шум говорит о том, что в контейнере для шампуня не осталось чистящей жидкости.

Якщо у насосі присутній сторонній шум додайте в контейнер для шампуню миючу рідину. Шум вказує на те, що в контейнері для шампуню не залишилося миючої рідини.

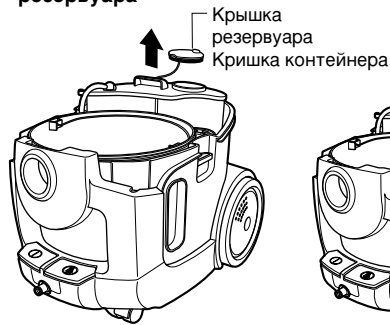
1

Присоединение воздушного фильтра
Приєднання повітряного фільтра



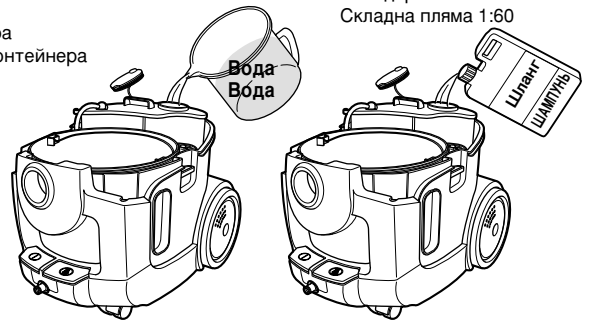
2

Открытие крышки резервуара
Відкриття кришки резервуара



3

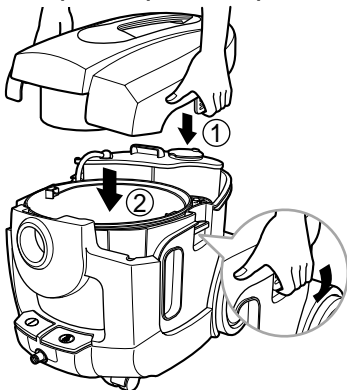
Заливание воды и шампуня
Заливання води та шампуню



Стандартное пятно 1:120
Трудноудаляемое пятно 1:60
Стандартна пляма 1:120
Складна пляма 1:60

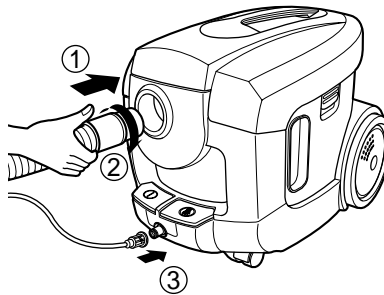
4

Закрывание крышки резервуара и верхней крышки аппарата
Закривання кришки резервуара та верхньої кришки апарата



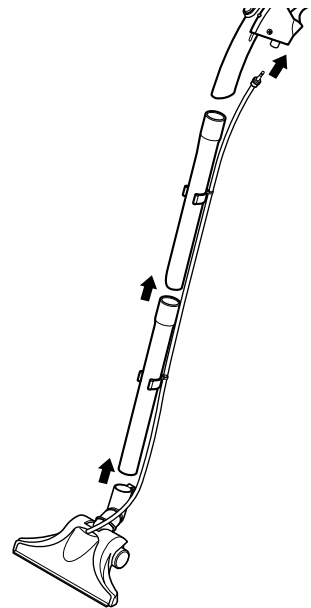
5

Подсоединение шланга
Приєднання шланга



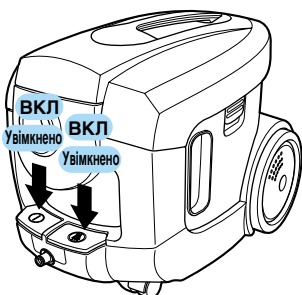
6

Сборка шлангов и трубок
Складання шлангів і трубок



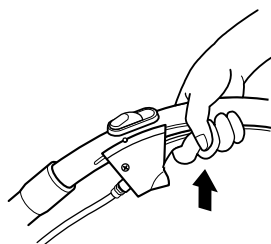
7

Включение питания и подачи шампуня
Вмикання живлення та подавання шампуню



8

Перемещение рычага
Переміщення важеля



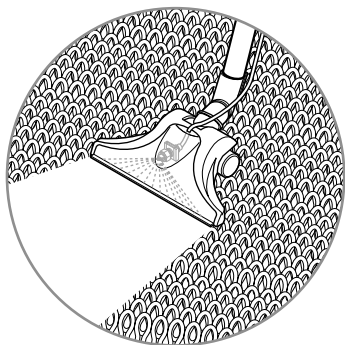
10

В случае сильного шума в пылесосе очистите контейнер для мусора. Такой шум говорит о том, что автоматический клапан закрыл выпускное отверстие. Вы увидите, что жидкость перестала всасываться.

У випадку сильного шуму в пилососі очистіть контейнер для пилу. Такий шум говорить про те, що автоматичний клапан закритий впускний отвір. Ви побачите, що рідина перестала всмоктуватися.

9

Влажная чистка
Вологе прибирання



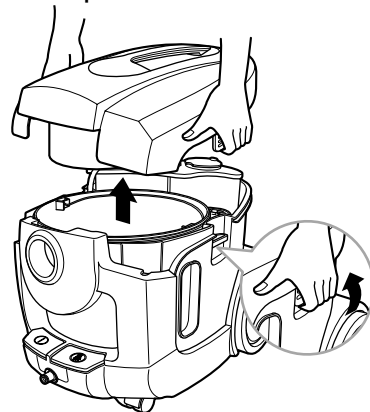
10

Проверка уровня чистящей жидкости
Перевірка рівня рідини для чищення



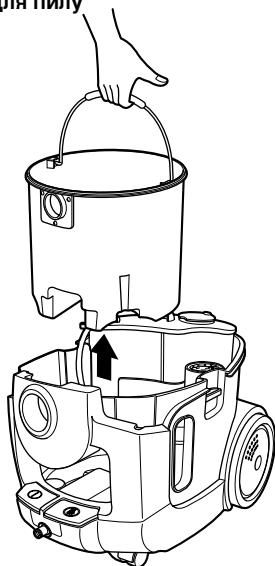
11

Открытие верхней крышки аппарата
Відкриття верхньої кришки апарата



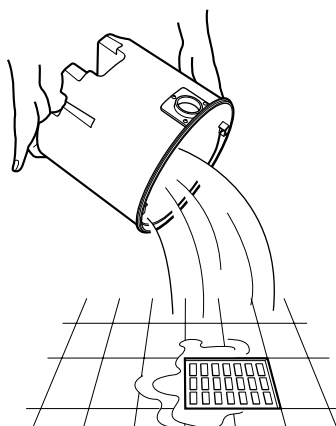
12

Извлечение резервуара для сбора пыли
Витягання резервуара для пилу



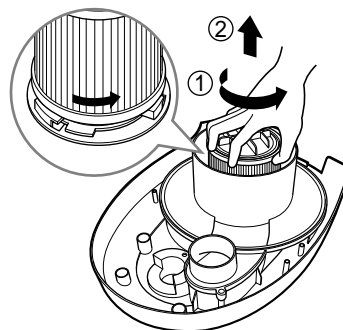
13

Утилизация чистящей жидкости
Розбризування рідини для чищення



14

Отсоединение воздушного фильтра
Від'єднання повітряного фільтра



ВНИМАНИЕ!

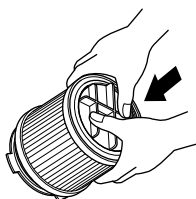
Аккуратно промывайте каждую деталь воздушного фильтра в отдельности под струей холодной воды до тех пор, пока не потечет чистая вода. **Не пользуйтесь моющими средствами, не мойте фильтр или прокладку в стиральной или посудомоечной машине.** Встряхните фильтр чтобы удалить воду. **Не сушите его ни в стиральной машине при помощи центрифуги, ни в микроволновой печи, ни при помощи непосредственного нагрева.** Убедитесь, что фильтр совершенно просох. Соберите его и установите в пылесос, следуя инструкции на корпусе фильтра. **В случае повреждения фильтра не устанавливайте его в пылесос. Позвоните в службу поддержки.**

УВАГА!

Акуратно прополощіть обидві деталі окремо під холодною проточною водою, доки стікаюча з них вода не стане прозорою. **Не використовуйте мючі засоби і не мийте деталі в пральній чи посудомийній машині.** Стряхніть із фільтра залишки води. **Не сушіть фільтр у відцентровому барабані, мікрохвильовій печі, не кладіть його в духовку та не піддавайте прямому впливу тепла.** Переконайтеся в тому, що фільтр повністю висох. Знову зберіть його та установіть в пилосос у корпус. **У разі пошкодження фільтра не встановлюйте його у пилосос. Зверніться за кваліфікованою допомогою, подзвонивши по номеру "гарячої лінії".**

15

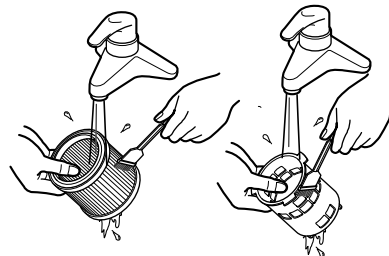
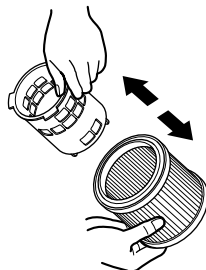
Разборка воздушного фильтра
Розбирання повітряного фільтра



16

17

Промывка воздушного фильтра
Промивання повітряного фільтра



18

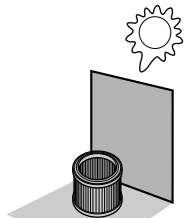
Просушка воздушного фильтра
Просушування повітряного фільтра

19

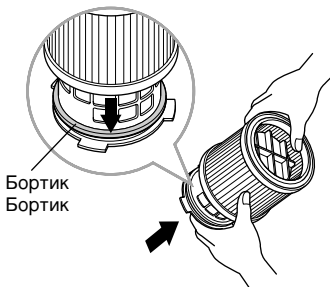
Сборка воздушного фильтра
Складання повітряного фільтра

20

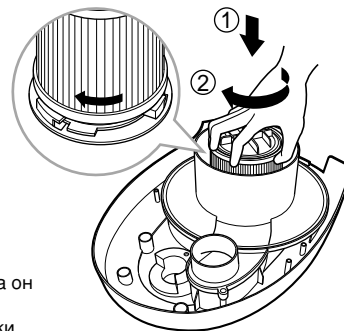
Connecting the Air Filter
Приєднання повітряного фільтра



⚠ Повторное использование воздушного фильтра после тщательной просушки
Повторне використання повітряного фільтра після ретельного просушування.

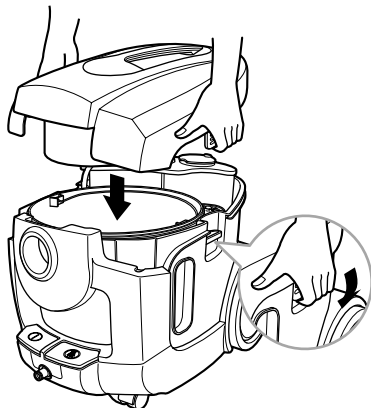


⚠ Толкайте воздушный фильтр, пока он не упрется в бортик
Штовхайте повітряний фільтр, доки він не упреться в бортик.



21

Закрывание верхней крышки аппарата
Закривання верхньої кришки апарата



Использование пылесоса Чистка ковров

Використання виробу Чищення килимів

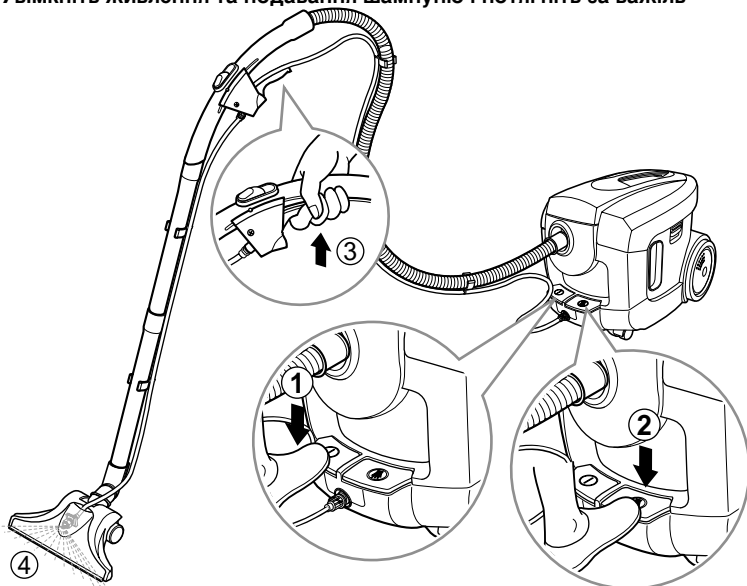
3

В случае опустошения контейнера для шампуня, даже когда кнопка подачи шампуня включена (ON), автоматический защитный механизм может отключить насос во избежание его перегрева. При этом нажатие на рычаг подачи шампуня не даст результата. Чтобы убедиться, что насос исправен, выключите кнопку подачи шампуня, подождите 20-30 минут, пока насос не остынет и попробуйте снова. Если после выполнения приведенных выше инструкций насос не заработает, обратитесь в ближайший авторизованный сервисный центр.

У випадку спустощення контейнера для шампуню, або коли кнопка подачі шампуню залишилась в увімкненому стані (ON), а перемикач не використовується, автоматичний захисний механізм може відключити насос, щоб уникнути його перегріву. Щоб переконатися, що насос справний, вимкніть кнопку подачі шампуню (OFF), зачекайте 20-30 хвилин, доки насос не охолоне й спробуйте знову. Якщо після виконання наведених вище інструкцій насос не почне працювати, зверніться до найближчого авторизованого сервісного центра.

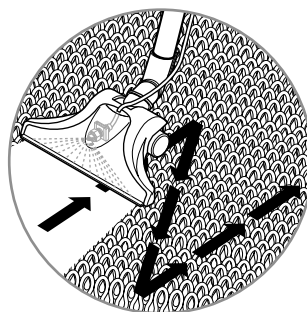
1

Включите питание и подачу шампуня и потяните за рычаг
Увімкніть живлення та подавання шампуню і потягніть за важіль



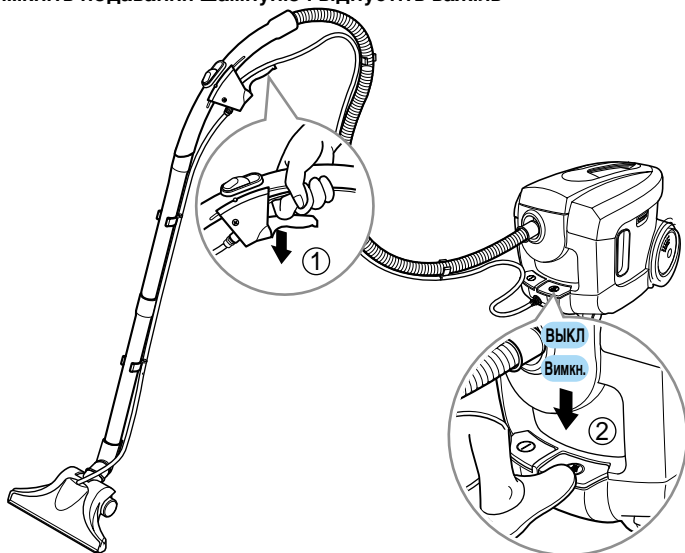
2

Влажная чистка ковра
Вологе чищення килима



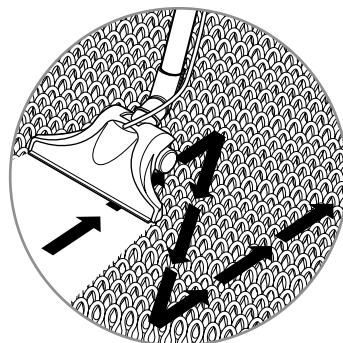
3

Выключите подачу шампуня и отпустите рычаг
Вимкніть подавання шампуню і відпустіть важіль



4

Сухая чистка ковра
Сухе чищення килима

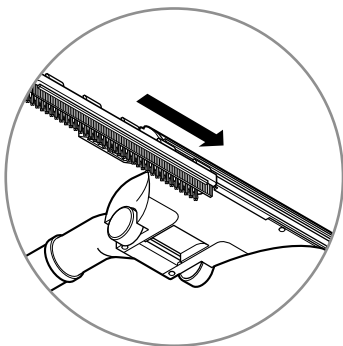


Использование пылесоса Чистка плитки

Використання виробу Чищення плитки

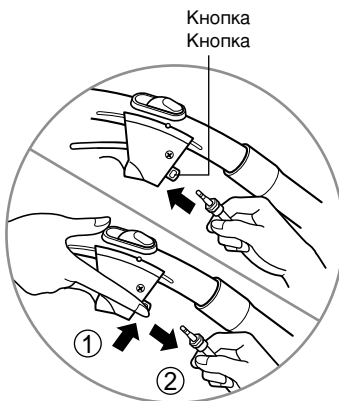
1

Присоединение рамы щетки
Приєднання щітки для рам



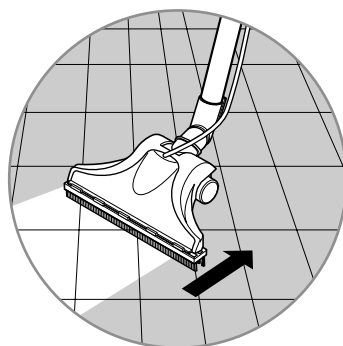
2

Присоединение/
отсоединение трубки
Приєднання/від'єднання трубки



3

Чистка кафеля
Чищення кахелю

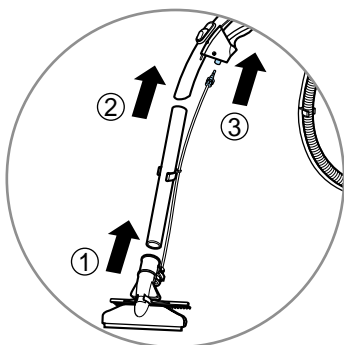


Использование пылесоса Чистка окон

Використання виробу Миття вікон

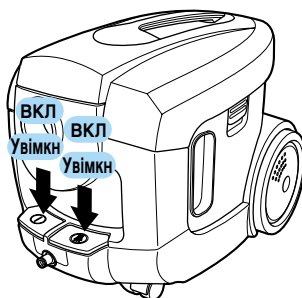
1

Присоединение устройства
для чистки окон
Приєднання насадки для чищення
вікон Window Master



2

Включение питания и подачи
шампуня
Вмикання живлення та подавання
шампуню



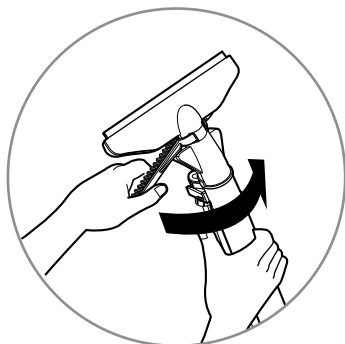
3

Чистка окна
Миття вікна



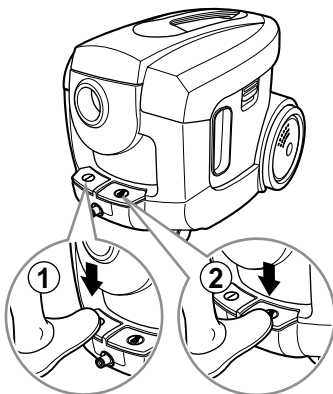
4

Вращение щетки
Обертання щітки



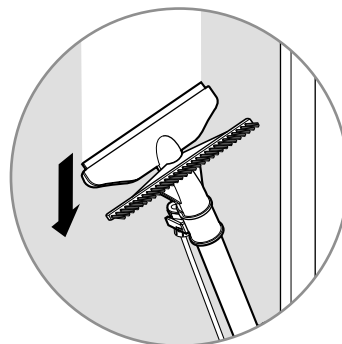
5

Выключение питания и подачи
шампуня
Вимкнення живлення та
подавання шампуню



6

Чистка окна
Миття вікон

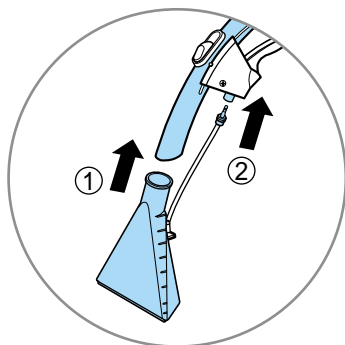


Использование пылесоса Чистка диванов

Використання виробу Чищення диванів

1

Присоединение маленькой насадки
для шампуня
Приєднання малої насадки для
шампуню



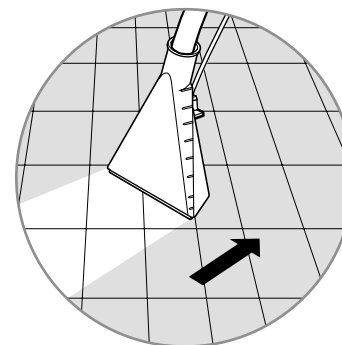
2

Чистка дивана
Чищення дивану



3

Чистка кафеля
Чистка кахлю

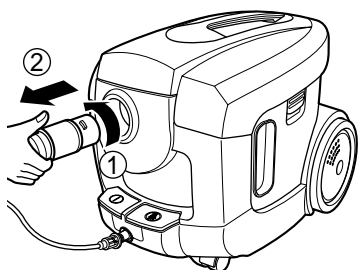


Использование пылесоса Чистка выдуванием

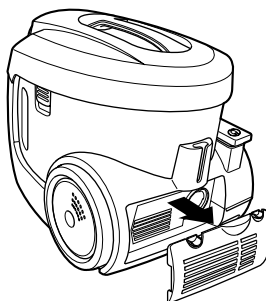
Використання виробу Чищення продуванням

1

Отсоединение шланга и выхлопной крышки
Від'єднання шланга та випускної кришки

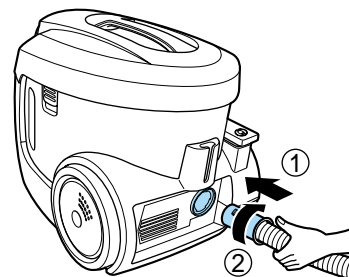


2



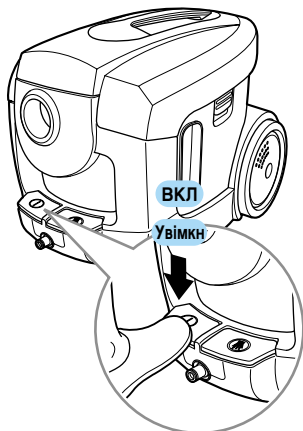
3

Присоединение шланга
Приєднання шланга



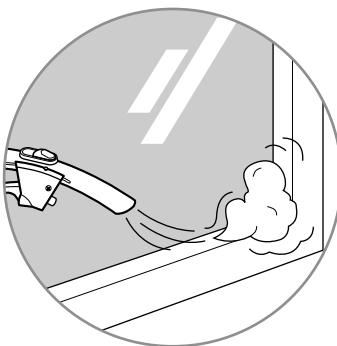
4

Включение питания
Вмикання живлення

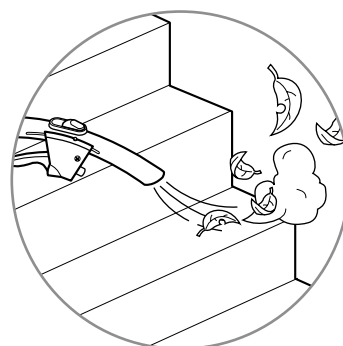


5

Чистка методом продувки
Чищення продуванням



Пыль между оконными рамами
Пил між віконними рамами



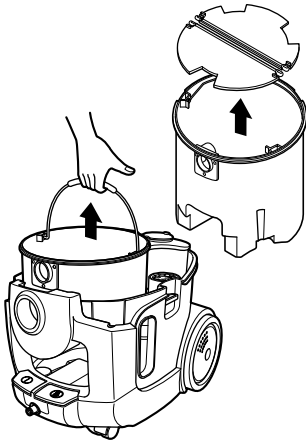
Листья на ступеньках
Листя на сходах

Использование пылесоса Чистка фильтра

Використання виробу Чищення контейнера для пилу

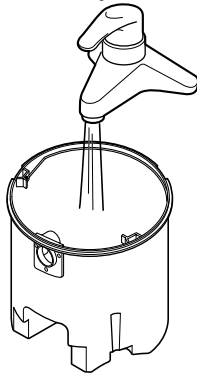
1

Отсоединение пластин
Від'єднання пластин



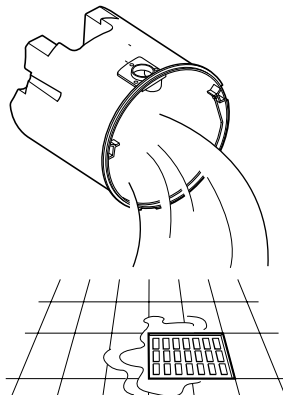
2

Чистка резервуара
для сбора пыли
Очищення резервуара
для пилу



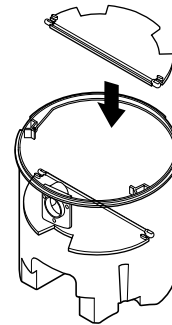
3

Утилизация воды
Виливання води



4

Присоединение пластин
Приєднання пластин



Использование пылесоса Чистка контейнера для пыли

Використання виробу Чищення фільтра

ВНИМАНИЕ!

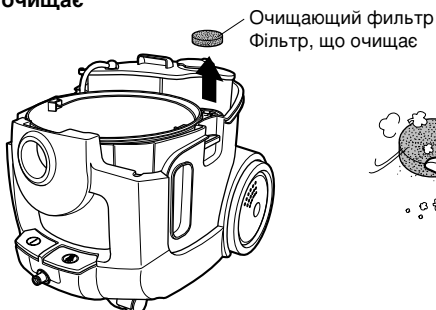
Удалите влагу и дайте фильтру основательно высохнуть в тени на протяжении дня .

УВАГА!

Видаліть вологу й дайте фільтру висохнути в тіні протягом дня.

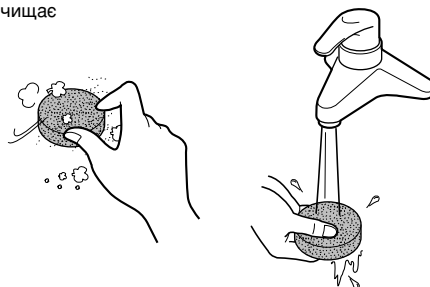
1

Отсоединение очищающего
фильтра
Від'єднання фільтра, що
очищає



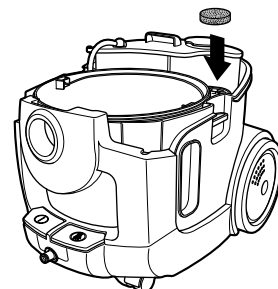
2

Чистка очищающего фильтра
Очищення фільтра, що очищає



3

Подсоединение
очищающего фильтра
Приєднання фільтра,
що очищає



Использование пылесоса Очистка выпускного фильтра

Використання виробу Чищення випускного фільтра

ВНИМАНИЕ!

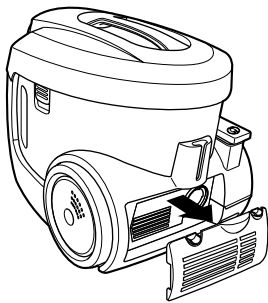
Удалите влагу и дайте фильтру основательно высохнуть в тени на протяжении дня .

УВАГА!

Видаліть вологу й дайте фільтру висохнути в тіні протягом дня.

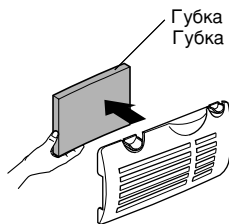
1

Отсоединение выхлопной крышки
Від'єднання випускної кришки



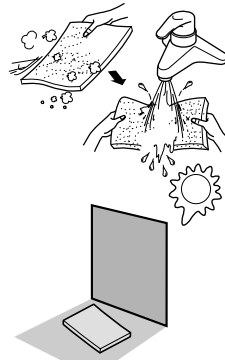
2

Отсоединение губки
Від'єднання губки



3

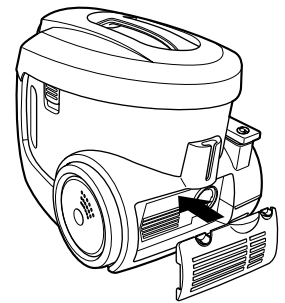
Промывка и просушка губки
Промивання та сушка губки.



⚠ Повторное использование губки после просушки
Повторне використання губки після просушування.

4

Присоединение выхлопной крышки
Приєднання випускної кришки

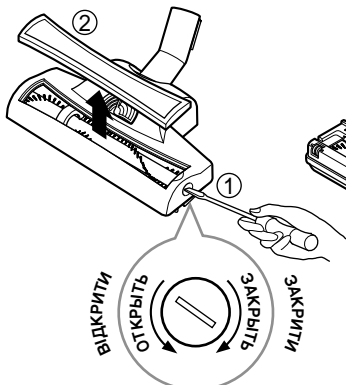


Использование пылесоса Чистка насадки (Мастер ковров)

Використання виробу Чищення насадки Carpet Master

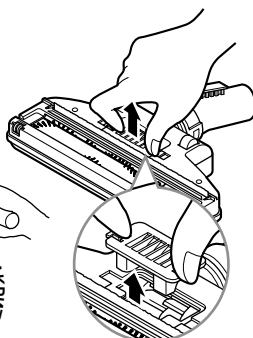
1

Отсоединение смотрового окна
Від'єднання оглядового віконця



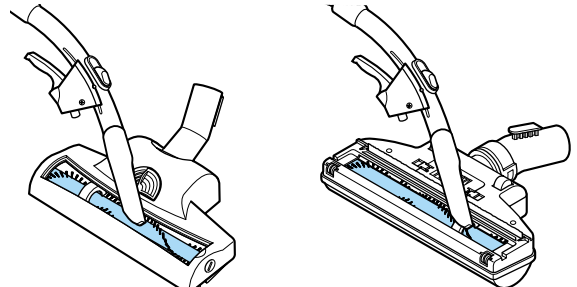
2

Открытие воздушной крышки
Відкриття повітряної кришки



3

Чистка щетки для удаления пыли
Очищення щітки для вилучення пилу

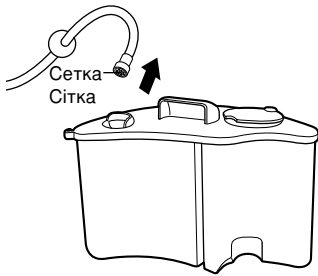


Использование пылесоса Чистка сетки контейнера для шампуня

Використання виробу Чищення сітки контейнера для шампуню

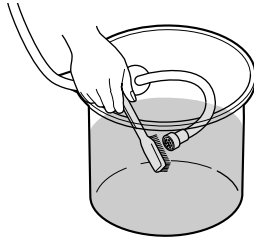
1

Отсоединение сетки
Від'єднання сітки



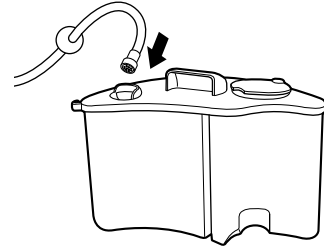
2

Промывка сетки
Миття сітки



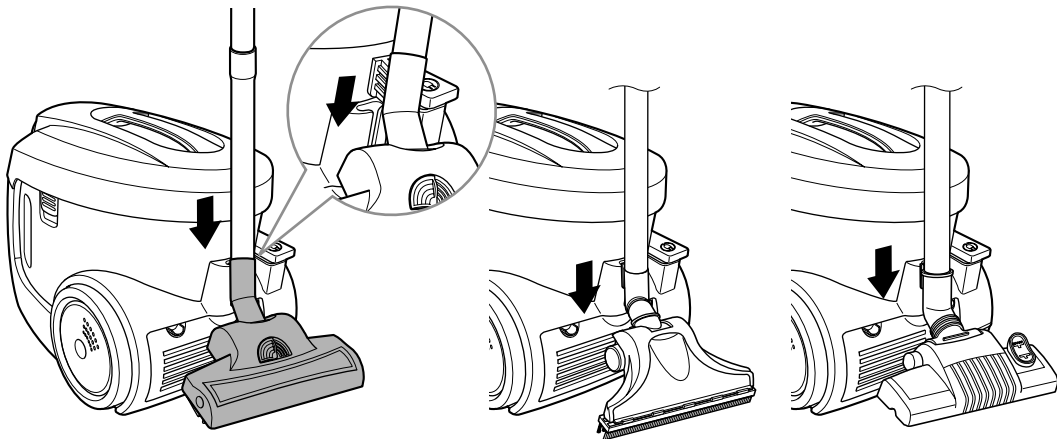
3

Натягивание сетки на резервуар для шампуня
Натягування сітки на резервуар для шампуню



Использование пылесоса Хранение

Використання виробу Зберігання





P/No.: 3828F13853K
Made in KOREA

