

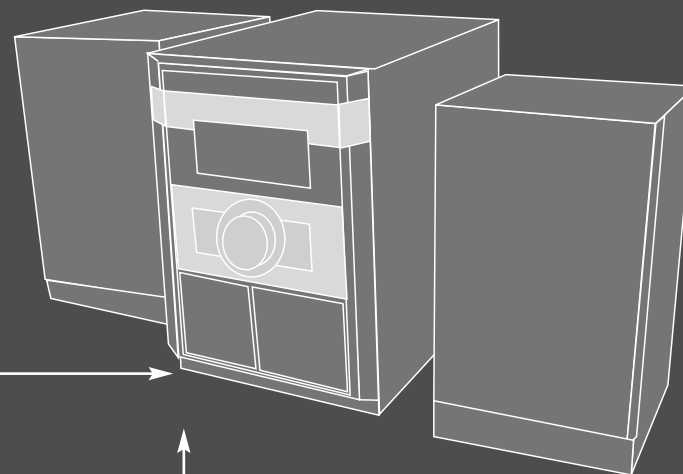
LGECL\_MCD112-212\_SPA\_MFL40387007



**MODELOS : MCD112  
MCD212**

SPANISH

## Puede hacer muchas cosas con su sistema Hi-Fi



Grabar a partir de un  
CD, AUX, USB, radio  
o cassette

Diríjase a las páginas 8

### Contenido

Configurar	3
Acerca del reproductor	4
Acerca del mando a distancia	5
Escuchar CDs	6
Conexión de un reproductor USB portátil - OPCIONAL	6
Escuchar la radio	7
Escuchar cintas de cassette	7
Grabación	8
EQ DE USUARIO	8
Ajuste del reloj	8
Utilice su reproductor como reloj despertador	9
Acerca de MP3/WMA	9
Precauciones de seguridad	10
Solución de averías	11
Especificaciones	11



Arrúllame para  
dormir y despiértame

Diríjase a la página 9



Reproducir CDs y  
cassetes

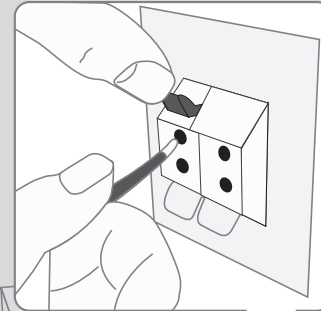
Diríjase a las páginas  
6 y 7

Antes de conectar, manejar o ajustar este producto, lea detenida y completamente este libro de instrucciones.

## Configurar

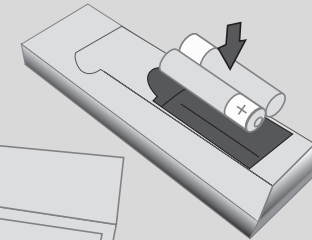
### 1 Conecte los cables del altavoz al reproductor

Los cables del altavoz izquierdo se conectan al terminal marcado I (izquierdo) + (más) y - (menos). Los cables del altavoz derecho se conectan al terminal marcado D (derecho) + (más) y - (menos). Para conectar el cable al reproductor, presione cada uno de las cuatro pastillas plásticas situadas en la parte posterior del reproductor. El conector se abrirá, listo para recibir un cable.



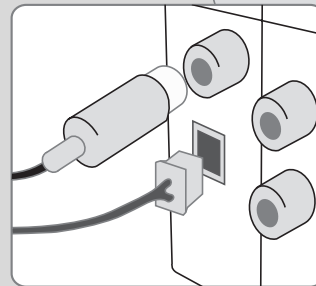
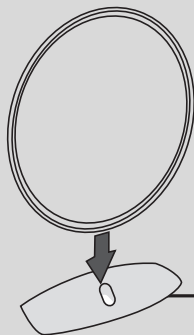
### Introduzca las pilas en el mando a distancia

Asegúrese de que los símbolos + (más) y - (menos) de las pilas de 1,5 Vcc coincidan con los marcados en el mando a distancia.



### 2 Fije la antena de bucle AM a su soporte

Conecte la antena de bucle AM al reproductor.



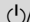

### 3 Conecte la antena FM

La recepción será la mejor cuando los dos extremos sueltos de la antena se encuentren en línea recta y horizontal.

### 4 Enchufe la toma de alimentación a una toma de pared

## Acerca del reproductor

### POTENCIA

Puede configurar la unidad en un modo económico de ahorro de energía. En estado encendido, mantenga presionado el botón  (potencia) durante cerca de 3 segundos. Para cancelar el modo ahorro de energía, presione el botón  (potencia).

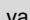
### ST./MONO

Presione **ST./MONO**. Esto cambiará el sintonizador de estéreo a mono, y por lo general mejorará la recepción.

### MP3 OPT. (Optimizador MP3)

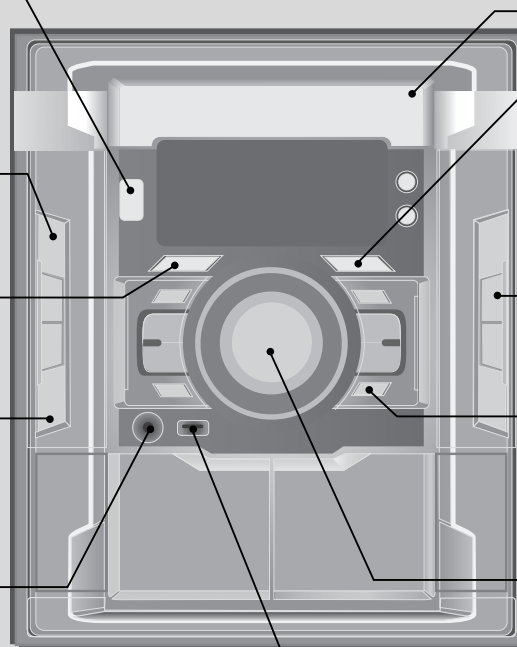
Esta función está optimizada para admitir archivos MP3, así mejora los graves.

### DEMO

Presione **DEMO** en estado de desconexión para mostrar la función en la ventana de visualización. Para cancelar la función, vuelva a presionar el botón  o **DEMO**.

### Toma de auriculares

Conecte una toma de auriculares ( $\varnothing 3,5$  mm) en la toma para escuchar el sonido a través de éstos (no incluidos).



### Bandeja de CD

### XTS - PRO

Esta función genera el mejor sonido para usted, obteniendo una reproducción más fiel del sonido original. Cada vez que presione **XTS - PRO**, "XTS -- PRO ON" o "XTS -- PRO OFF" se mostrarán por turnos. (La función XTS Pro no funcionará cuando un auricular esté conectado.)

### D.SKIP

Si existe más de un reproductor USB portátil conectado al sistema al mismo tiempo, presione **D.SKIP** para seleccionar uno de ellos.

### AUX

Puede conectar muchos otros tipos de dispositivos de audio o audiovisuales al sistema a través de las tomas auxiliares (AUX IN) situadas en la parte posterior del reproductor.

### VOLUME

Controle el nivel de volumen durante el uso de cualquier función.

### Conector USB - OPCIONAL

Conecte aquí un reproductor USB remoto compatible.

## Acerca del mando a distancia

### Buscar una carpeta con archivos MP3/WMA

Cuando un CD que contiene archivos MP3/WMA en varias carpetas esté en reproducción, presione **PRESET/FOLDER** para seleccionar la carpeta que desea reproducir.

### Duérnase mientras escucha su reproductor

Primero, inicie una emisora de radio o música. Presione **SLEEP** una o dos veces en el mando a distancia para seleccionar un retraso de entre 10 y 180 minutos, después de los cuales el reproductor se apagará.

### Usar durante la reproducción de un CD

#### Escuche sus pistas una y otra vez

Presione **REPEAT** una vez para repetir la pista actualmente en reproducción. Presione **REPEAT** dos veces para repetir la reproducción de todo el CD, o si lo desea toda la carpeta de MP3/WMA del CD. La pantalla mostrará las pistas en reproducción.

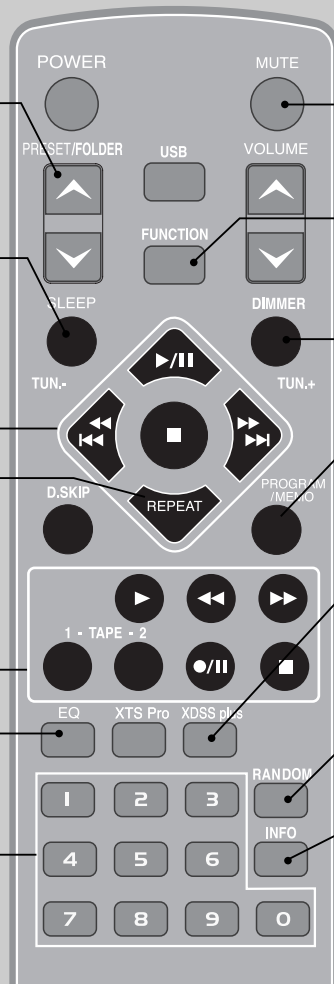
#### Usar al reproducir una cinta de cassette

#### Ajuste de calidad del sonido

Puede seleccionar el modo de sonido deseado mediante el uso del **EQ**.

#### Reproducir cualquier pista de un CD

Presione los botones numéricos correspondientes en el mando a distancia.



### Detener temporalmente el sonido

Presione de nuevo el botón para reactivar la función de sonido.

### Para cambiar las funciones

Cambie entre las funciones de FM, AM, CD, AUX, USB o CINTA

### Atenuar la luz de visualización

### Para almacenar emisoras de radio

Si tiene emisoras de radio guardadas mediante **PROGRAM/MEMO**, podrá desplazarse por ellas y seleccionar una (consulte Escuchar la radio).

### Sistema de sonido eXtreme Dynamic

Refuerza el efecto de los agudos, bajos y el sonido envolvente. XDSS ON aparecerá en pantalla. Vuelva a presionar para visualizar XDSS OFF.

### RANDOM

Presione **RANDOM** (aleatorio), para reproducir pistas/archivos en orden aleatorio o para cancelar esta función.

### Consultar información acerca de su música

Con frecuencia los archivos MP3/WMA poseen etiquetas. La etiqueta proporciona el Título, Intérprete o Álbum. Presione **INFO** durante la reproducción de un archivo para acceder a esta información. En ausencia de etiquetas, la pantalla mostrará "NO ID3 TAG" o "NO WMA TAG".

## Escuchar CDs

	EN EL REPRO- DUCTOR	EN EL MANDO A DISTANCIA
<b>1. Abrir el compartimento de CD:</b>	▲ OP./CL.	
<b>2. Seleccionar la bandeja de CD:</b>	D.SKIP	D.SKIP
<b>3. Introducir el CD:</b> Con la cara impresa hacia arriba.		
<b>4. Cerrar el compartimento de CD:</b> La pantalla mostrará el número total de pistas (archivos).	▲ OP./CL.	
<b>5. Seleccionar la función CD:</b>	CD	FUNCTION
<b>6. Iniciar la reproducción del CD:</b>	▶	▶/
<b>7. Para detener la reproducción de un CD:</b>	■ STOP	■ (CD STOP)

### Escuchar CDs – ahora tiene más opciones

#### Pausar o reiniciar un CD

Presione CD|| en el panel frontal o ▶/|| en el mando a distancia durante la reproducción.

Presione de nuevo este botón para reanudar la reproducción.

#### Buscar una sección dentro de una pista

Mantenga pulsado I◀◀◀/▶▶▶I en el reproductor o en el mando a distancia.

(Esta función sólo está disponible para CDs de audio).

#### Saltar a otra pista

Presione I◀◀◀/▶▶▶I en el reproductor o en el mando a distancia.

#### Escuchar las pistas en cualquier orden

Es posible escuchar hasta 20 pistas de un CD en el orden que escoja.

Introduzca un CD y espere a que se inicie su lectura. Presione **PROGRAM/MEMO** y, a continuación, utilice I◀◀◀/▶▶▶I para seleccionar la pista. Presione de nuevo **PROGRAM/MEMO** para guardar y seleccionar la siguiente pista. Presione ▶ o ▶/||. Para cancelar la selección, presione **STOP, PROGRAM/MEMO, STOP**.

**NOTA** : Seleccione el CD que desee mediante **D.SKIP**.

## Conexión de un reproductor USB portátil - OPCIONAL

La ventaja de conectar su reproductor USB portátil a través del puerto USB del sistema es que éste podrá ser controlado desde el sistema. Conecte el reproductor portátil al sistema mediante un cable USB (no incluido)

	EN EL REPRO- DUCTOR	EN EL MANDO A DISTANCIA
<b>1. Presione:</b>	USB	USB
<b>2.</b> La pantalla mostrará CHECK-ING, seguido de los números de archivos mostrados.		
<b>3. Presione:</b>	▶	▶/
<b>4.</b> También es posible reproducir una pista numerada mediante el uso de los botones numéricos del mando a distancia.		
<b>5.</b> Antes de desconectar el reproductor USB portátil, cambie a cualquier otra función presionando:	CD, TUNER, USB, TAPE o AUX	FUNCTION
<b>6.</b> Extraiga el cable USB.		

**NOTA** : Ciertos dispositivos portátiles no son compatibles con este sistema.

## Escuchar la radio

Asegúrese de que tanto la antena de FM como la de AM están conectadas.

	EN EL REPRO- DUCTOR	EN EL MANDO A DISTANCIA
<b>1. Seleccione AM o FM:</b>	<b>TUNER</b>	<b>FUNCTION</b>
<b>2. Seleccione una emisora de radio:</b>	<b>TUNING (-) o TUNING (+)</b>	<b>TUN-/ TUN+</b>
<b>3. Para 'guardar' una emisora de radio:</b> Un número preseleccionado aparecerá en pantalla.		<b>PROGRAM/MEMO</b>
<b>4. Para seleccionar una emisora 'guardada':</b> Puede guardar hasta 50 emisoras de radio.	<b>PRESET(-) o PRESET(+)</b>	<b>PRESET/FOLDER</b>
<b>5. Para confirmar, presione:</b>		<b>PROGRAM/MEMO</b>

### Escuchar la radio – ahora tiene más opciones

#### Consulte información sobre sus emisoras de radio - OPCIONAL

El sintonizador de FM se incluye con la función del sistema de datos de radio (RDS). Este muestra las siglas RDS en pantalla, además de información relativa a la emisora de radio actualmente sintonizada. Presione **RDS** varias veces para visualizar la información.

**PTY** - Tipo de programa; como noticias, deportes, música de jazz.

**RT** - Texto de radio; el nombre de la emisora de radio.

**CT** - Control horario; la hora actual en el lugar desde el que emite la emisora.

**PS** - Nombre del servicio de programa; el nombre del canal (emisora).

Puede buscar las emisoras de radio por tipo de programa presionando **RDS**.

La pantalla mostrará el último PTY en uso. Presione **PRESET (-) / PRESET (+)** una o dos veces para seleccionar su tipo de programa favorito.

Mantenga presionado **TUNING (-) / TUNING (+)**. El sintonizador buscará automáticamente. La búsqueda se detendrá al encontrar una emisora.

#### Buscar emisoras de radio automáticamente.

Presione **TUNING (-) / TUNING (+)** en el panel frontal durante más de 0,5 segundos. O presione **TUN. - / TUN.+** en el mando a distancia durante más de 0,5 segundos. El sintonizador buscará automáticamente y se detendrá al encontrar una emisora.

### Seleccione un 'número de presintonía' para una emisora de radio

Al guardar una emisora podrá escoger el número de presintonía que desee. Cuando el reproductor muestre automáticamente un número de presintonía, presione **PRESET/FOLDER**. Presione **PROGRAM/MEMO** para guardar el número.

### Eliminar todas las emisoras guardadas

Mantenga presionado el botón **PROGRAMME/MEMO** durante dos segundos. Se mostrará "ERASE ALL". Presione **PROGRAMME/MEMO** para borrar todas las emisoras guardadas.

## Escuchar cintas de cassette

	EN EL REPRO- DUCTOR	EN EL MANDO A DISTANCIA
<b>1. Abra la pletina:</b>		
<b>2. Introduzca la cinta:</b>		
<b>3. Cierre la pletina:</b>		
<b>4. Seleccione la función CINTA:</b>	<b>TAPE</b>	<b>FUNCTION</b>
<b>5. Inicie la reproducción de la cinta:</b>	<b>▶</b>	<b>▶</b>
<b>6. Para detener la reproducción de una cinta:</b>	<b>■ STOP</b>	<b>■ (INTERRUM- PIR CINTA)</b>

### Escuchar cintas de cassette – ahora tiene más opciones

#### Para reproducir con avance rápido o rebobinado

Tras presionar **◀◀/▶▶** en el mando a distancia o **◀◀◀◀/▶▶▶▶** e el panel frontal durante la reproducción, o detenerla, presione **▶** en el punto deseado.

#### Duplicado

Esta función muestra cómo grabar de cinta a cinta. Presione **TAPE** (o **FUNCTION**) para seleccionar el funcionamiento de la cinta.

- CINTA 1- Introduzca la cinta que desea duplicar.
- CINTA 2 – Introduzca una cinta virgen.

Presione **DUBB** como se muestra a continuación. Para detener el duplicado, presione **■**.

## Grabación

### Grabar a partir de un CD, AUX, USB, radio o cassette

Rebobine la cinta hasta el comienzo de la grabación.  
Utilice únicamente cintas normales.

	EN EL REPRO- DUCTOR	EN EL MANDO A DISTANCIA
1. Abra la pletina CINTA 2:	▲ PUSH EJECT	
2. Introduzca una cinta virgen:		
3. Cierre la pletina CINTA 2:		
4. Seleccione el modo (FM, AM, CD, USB o AUX) en el que desea grabar: - Iniciar la reproducción de la fuente que desea grabar	CD, TUNER, USB, TAPE o AUX	FUNCTION
5. Activa el modo de espera de la unidad para la grabación	REC	●/
6. Iniciar la grabación:	REC	●/
7. Detener una grabación:	■ STOP	■

### Grabación sincronizada de CD a cinta

La función de grabación sincronizada de CD duplica un CD en su totalidad, incluyendo los títulos programados automáticamente en una cinta de casete.

	EN EL REPRO- DUCTOR	EN EL MANDO A DISTANCIA
1. Seleccionar la función CD:	CD	FUNCTION
2. Iniciar la grabación: La grabación sincronizada se inicia automáticamente después de 7 segundos	CD SYNC.	
3. Detener una grabación:	■ STOP	

## EQ DE USUARIO

Puede escuchar música con el efecto de sonido que desee (BASS, MIDDLE Y TREBLE).

	EN EL REPRO- DUCTOR	EN EL MANDO A DISTANCIA
1. Seleccione un "USER EQ":	EQ.	EQ
2. Cuando la pantalla muestre "USER EQ", presione:	SET	
3. Seleccione el efecto de sonido deseado entre BASS, MIDDLE Y TREBLE:	PRESET (-) o PRESET (+)	
4. Ajuste el nivel de sonido (MÍN, -4 a +4, MÁX) :	◀◀◀◀/▶▶▶▶	
5. Repita los pasos del 2 al 3 para establecer otro efecto de sonido:		
6. Presione:	SET	

## Ajuste del reloj

	EN EL REPRO- DUCTOR
1. Presionar durante al menos 2 segundos:	CLOCK
2. Seleccione entre: AM 12:00 (para el formato a.m. y p.m.) ó 0:00 (para el formato 24 horas)	◀◀◀◀/▶▶▶▶
3. Confirme la selección:	SET
4. Seleccione las horas:	◀◀◀◀/▶▶▶▶
5. Presione:	SET
6. Seleccione los minutos:	◀◀◀◀/▶▶▶▶
7. Presione:	SET



## Utilice su reproductor como reloj despertador

Mantenga presionado el botón **TIMER** (temporizador) durante dos segundos. Cada función, TUNER, CD, USB, TAPE, parpadeará durante dos segundos. Presione **SET** cuando aparezca la función con la que desea despertarse. Si selecciona TUNER, 'PLAY' y 'REC.' parpadearán, PLAY y REC. Seleccione una de ellas.

Si selecciona **TUNER** y **PLAY**, se le mostrarán las emisoras guardadas como presintonías. Utilice **TUNING (-)** o **TUNING (+)** para seleccionar la emisora que desee y después presione **SET**.

Se le mostrará la ON TIME. Aquí deberá establecer la hora a la que desea que se active la alarma. Utilice **TUNING (-)** o **TUNING (+)** para cambiar la hora y los minutos y después presione **SET** para guardar su selección. Se le mostrará la OFF TIME. Aquí deberá establecer la hora a la que desea que se desactive la alarma. Utilice **TUNING (-)** o **TUNING (+)** para cambiar la hora y los minutos y después presione **SET** para guardar su selección.

Utilice **TUNING (-)** o **TUNING (+)** para cambiar el nivel de volumen deseado y después presione **SET** para guardar su selección. Apagar el sistema. El símbolo rojo (reloj) muestra que la alarma está configurada.

Aunque el sistema esté apagado podrá consultar la hora de activación de la alarma presionando **TIMER**. También puede activar o desactivar la alarma presionando **TIMER**. Para configurar la activación de la alarma a otra hora, encienda el sistema y re programe la alarma siguiendo los pasos detallados anteriormente.

## Acerca de MP3/WMA

La compatibilidad de los discos MP3/WMA con esta unidad está limitada como sigue:

- Frecuencia de muestreo  
8 - 48 kHz (MP3), 32 - 48 kHz (WMA)
- Velocidad de los bits  
8 - 320 kb/s (MP3), 48 - 320 kb/s (WMA)
- El formato físico del CD-R debe cumplir con "ISO 9 660".
- Si graba archivos MP3/WMA usando un software que no pueda crear un SISTEMA DE ARCHIVOS, por ejemplo "Direct-CD" etc., no será posible reproducir los archivos MP3. Le recomendamos que use "Easy-CD Creator", que sí crea un sistema de archivos tipo ISO 9 660.
- Los nombres de archivos deberán contener 30 letras o menos, y deben incorporar la extensión ".mp3", ".wma", ej. "\*\*\*\*\*.MP3" o "\*\*\*\*\*.WMA".
- No utilice caracteres especiales como "/ : \* ? " < >" etc.
- Aún cuando el número total de archivos en el disco sea de más de 1 000, sólo mostrará 999.

## Precauciones de seguridad



**ADVERTENCIA:** PARA REDUCIR EL RIESGO DE DESCARGA ELÉCTRICA, NO EXTRAIGA LA CUBIERTA (O PARTE POSTERIOR). NO HAY EN EL INTERIOR NINGUNA PARTE QUE PUEDA REEMPLAZAR EL USUARIO REFIERA EL MANTENIMIENTO A PERSONAL DE MANTENIMIENTO CUALIFICADO.



Este símbolo de un relámpago con cabeza de flecha dentro de un triángulo equilátero está destinado para alertar al usuario de la presencia de una potencia no aislada peligrosa dentro del producto que puede ser de la magnitud suficiente como para constituir un riesgo de choque eléctrico a las personas.



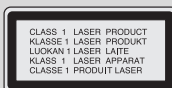
El signo de exclamación dentro de un triángulo equilátero está destinado para alertar al usuario de la presencia de instrucciones de mantenimiento y funcionamiento en la documentación que acompaña al producto.

**PRECAUCIÓN:** EL EQUIPO NO DEBERÁ EXPONERSE A LA LLUVIA O A LA HUMEDAD Y PARA EVITAR E RIESGO DE FUEGO O DESCARGA ELÉCTRICA.

**ADVERTENCIA:** No instale el equipo en un espacio cerrado, como en una estantería o mueble similar.

**PRECAUCIÓN:** No obstruya ninguno de los orificios de ventilación. Instalar conforme a las instrucciones del fabricante.

Las ranuras y orificios de la carcasa cumplen un propósito de ventilación y aseguran el correcto funcionamiento del producto, y a fin de protegerlo de un posible sobrecalentamiento. Los orificios no deben obstruirse en ningún caso colocando el producto sobre una cama, sofá, alfombra o superficie similar. Este producto no debe colocarse en una instalación empotrada, como una librería o estante, a menos que se proporcione una correcta ventilación del mismo y se respeten todas las instrucciones del fabricante.



### **PRECAUCIÓN:**

Este producto emplea un sistema láser. Para asegurar un uso apropiado de este producto por favor, lea cuidadosamente este manual del propietario y consérvelo para futuras consultas. Si la unidad necesitara de mantenimiento, póngase en contacto con un centro de servicio autorizado. El uso de controles, ajustes, o la ejecución de procedimientos, a excepción de los aquí especificados, puede dar lugar a una exposición peligrosa a la radiación.

Para prevenir la exposición directa al rayo láser, no intente abrir el cerramiento. Radiación visible del láser al abrirlo. NO FIJE LA VISTA EN EL LÁSER O HAZ DE LUZ.

**PRECAUCIÓN:** El aparato no debe exponerse al agua (goteo o salpicaduras) y no debe colocar sobre el aparato objetos llenos de líquidos, como floreros.

### **PRECAUCIÓN referente al cable de alimentación**

La mayoría de los electrodomésticos recomiendan ser emplazados sobre un circuito dedicado; Es decir, un circuito de un sólo enchufe que acciona solamente este electrodoméstico y no tiene enchufes o circuitos derivados adicionales. Revise la página de especificaciones de este manual del propietario para asegurarse.

No sobrecargue los enchufes de pared. Los enchufes de pared sobrecargados, flojos o dañados, cables de extensión, cables de alimentación pelados o el aislamiento dañado o agrietado del cable son elementos peligrosos. Cualquiera de estas condiciones podría dar lugar a descargas eléctricas o fuego. Examine periódicamente el cable de su electrodoméstico, ya que su aspecto indica daños o deterioro, desenchúfelo, cese el uso del electrodoméstico, y haga cambiar el cable por una pieza de recambio exacta por un distribuidor de servicio autorizado.

Proteja el cable de alimentación contra daños físicos o mecánicos, como el ser torcido, doblado, pinzado, atrapado bajo una puerta cerrada, o ser pisado continuamente. Preste especial atención a los enchufes, tomas de pared y al punto donde el cable sale del electrodoméstico.

Para desconectar la alimentación principal, retire el cable principal de alimentación. Durante la instalación del producto, asegúrese de que el enchufe sea fácilmente accesible.

## Solución de averías

Problema	Causa	Solución
No hay alimentación	<ul style="list-style-type: none"> <li>El cable de alimentación está desenchufado.</li> </ul>	<ul style="list-style-type: none"> <li>Enchufe el cable en la toma de pared de forma segura.</li> </ul>
No hay sonido	<ul style="list-style-type: none"> <li>El equipo externo no está conectado a la alimentación.</li> <li>El cable del altavoz no está conectado correctamente.</li> </ul>	<ul style="list-style-type: none"> <li>Conecte el equipo conectado con el cable de audio.</li> <li>Coloque el cable de la bocina en la posición correcta y vuelva a encender la unidad pulsando POWER.</li> </ul>
La unidad no comienza la reproducción	<ul style="list-style-type: none"> <li>Ningún disco insertado.</li> <li>Se ha insertado un disco no reproducible.</li> <li>El disco no está colocado en la guía.</li> <li>El disco está sucio.</li> </ul>	<ul style="list-style-type: none"> <li>Inserte un disco.</li> <li>Inserte un disco reproducible.</li> <li>Ponga el disco correctamente en la bandeja dentro de la guía.</li> <li>Limpie el disco.</li> </ul>
El control remoto no funciona correctamente	<ul style="list-style-type: none"> <li>El control remoto no está señalando al sensor de la unidad.</li> <li>El control remoto está demasiado lejos de unidad.</li> <li>Hay un obstáculo en el camino entre el control remoto y la unidad.</li> <li>Las pilas en el control remoto están agotadas.</li> </ul>	<ul style="list-style-type: none"> <li>Apunte el control remoto al sensor remoto de la unidad.</li> <li>Opere el control remoto dentro de 7 m (23 pies).</li> <li>Elimine el obstáculo.</li> <li>Cambie las pilas antiguas por unas nuevas.</li> </ul>
No se puede grabar	<ul style="list-style-type: none"> <li>Se han retirado las pestañas que inhabilitan la grabación.</li> </ul>	<ul style="list-style-type: none"> <li>Tape los agujeros de la parte trasera de la cinta.</li> </ul>

## Especificaciones

<b>General</b>	
Peso neto	5, 57 kg (Modelo MCD212) 5,36 kg (Modelo MCD112)
Dimensiones externas (A x A x P)	270 x 310 x 390 mm
<b>Sintonizador</b>	
FM Rango de sintonía	87,5 - 108,0 MHz o 65 - 74 MHz 87,5 - 108,0 MHz
AM Rango de sintonía	522 - 1 620 kHz o 520 - 1 720 kHz
<b>Amplificador</b>	
Potencia de salida	100W + 100 W (Modelo MCD212) 50W + 50 W (Modelo MCD112)
T.H.D	0,5 %
Respuesta en frecuencia	40 - 20 000 Hz
Relación señal-ruido	75 dB
<b>CD</b>	
Respuesta en frecuencia	40 - 20 000 Hz
Relación señal-ruido	75 dB
Rango dinámico	75 dB
<b>Altavoces</b>	
<b>MCS212F</b> Tipo	Reflexión de los bajos 2 vías 2 bocinas
Impedancia	4 Ω
Potencia de entrada	100 W
Máxima potencia de entrada	200 W
Dimensiones netas (A x A x P)	220 x 326 x 272 mm
Peso neto (1EA)	3,25 kg
<b>MCS112F</b> Tipo	Reflexión de los bajos 2 vías 2 bocinas
Impedancia	4 Ω
Potencia de entrada	50 W
Máxima potencia de entrada	100 W
Dimensiones netas (A x A x P)	200 x 326 x 228 mm
Peso neto (1EA)	2,92 kg

El diseño y las especificaciones pueden verse sujetos a cambios sin previo aviso.



P/NO : MFL40387007