

MK_CZ_XA63_CZE_MFL41698409



MODELY : XA63 (XA63-D0U, XAS63F)

ČESKY

Bezpečnostní opatření



VÝSTRAHA: V ZÁJMU SNÍŽENÍ NEBEZPEČÍ ÚRAZU ELEKTRICKÝM PROUDEM NEODSTRAŇUJTE KRYT (ANI ZADNÍ PANEL). UVNITŘ NEJSOU ŽÁDNÉ PRVKY VYŽADUJÍCÍ UŽIVATELSKOU ÚDRŽBU. PROVÁDĚNÍ ÚDRŽBY SVĚŘTE KVALIFIKOVANÝM SERVISNÍM PRACOVNÍKŮM.



Tento symbol blesku v trojúhelníku upozorňuje uživatele na přítomnost neizolovaného nebezpečného napětí uvnitř pouzdra zařízení, jež je kvůli své výšce schopno způsobit úraz elektrickým proudem.

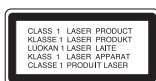


Vykřičník v trojúhelníku upozorňuje uživatele na přítomnost důležitých pokynů k obsluze a údržbě (servisu) v materiálech přiložených k výrobku.

VÝSTRAHA : V ZÁJMU SNÍŽENÍ NEBEZPEČÍ VZNIKU POŽÁRU NEBO ÚRAZU ELEKTRICKÝM PROUDEM NEVYSTAVUJTE TENTO PŘÍSTROJ PŮSOBENÍ DEŠTĚ ANI VLHKOSTI.

VÝSTRAHA : Neinstalujte zařízení ve stísněných prostorách, např. v knihovně nebo v podobné skříni.

VÝSTRAHA: Neblokujte ventilační otvory. Instalujte v souladu s instrukcemi výrobce. Štěrby a otvory ve skříni slouží k větrání a zajištění spolehlivého chodu přístroje a jeho ochraně před přehřátím. Tyto otvory by neměly být blokovány umístováním přístroje na postel, pohovku, předložku nebo podobné místo. Tento výrobek by neměl být umístován do vestavěného nábytku jako je knihovna nebo polička, pokud nebude zajištěno dobré větrání nebo pokud nebudou dodrženy pokyny výrobce.



VAROVÁNÍ:

Tento výrobek používá laserový systém.

Abyste zajistili správné používání výrobku, přečtěte si prosím pečlivě návod k obsluze a uschovejte ho pro budoucí potřebu. Pokud bude třeba na výrobku provést údržbu, obraťte se na autorizovaný servis. Používání ovládacích prvků, nastavení nebo vykonávání postupů jiných než jsou uvedené zde, může vést k vystavení se nebezpečnému ozáření.

Abyste předešli přímému vystavení se laserovému paprsku, nepokoušejte se přístroj otevřít. Při jeho otevření je laserové záření zřetelné. NEDÍVEJTE SE PŘÍMO DO PAPERSKU.

VÝSTRAHA: Zařízení nesmí být vystaveno působení vody (polití nebo postříkání), na přístroj nestavte nádoby naplněné vodou, např. vázy apod.

UPOZORNĚNÍ týkající se napájecího kabelu

Pro většinu přístrojů se doporučuje, aby byly zapojeny do vyhrazeného obvodu; To znamená jediný zásuvkový obvod, který napájí pouze toto zařízení a nemá žádné další zásuvky nebo odbočky. Chcete-li se o tom přesvědčit, zkontrolujte stránku specifikací tohoto uživatelského manuálu. Nepřetěžujte zásuvky ve zdi. Přetížené zásuvky ve zdi, uvolněné nebo poškozené zásuvky ve zdi, prodlužovacího kabelu, roztržené ho napájecí kabelu, nebo poškozená nebo prasklá izolace vodiče jsou nebezpečné.

Všechny tyto podmínky mohou mít za důsledek úraz elektrickým proudem nebo požár. Pravidelně kontrolujte kabel přístroje, a pokud její vzhled naznačuje poškození nebo zhoršení stavu, odpojte ji, přestaňte zařízení používat a nechte si kabel vyměnit autorizovaným servisem za shodný náhradní díl.

Chraňte napájecí kabel před špatným fyzickým nebo mechanickým zacházením, jako je například zkroucení, zauzlování, sevření, přivření ve dveřích nebo chůze po ní. Zvláštní pozornost věnujte zástrčkám, zásuvkám ve zdi a bodu, ve kterém kabel opouští přístroj.

Odpojení výrobku od napájení provádějte vytažením napájecího kabelu ze zásuvky. Při instalaci výrobku se ujistěte, že zásuvka je snadno přístupná.



Likvidace starých spotřebičů

1. Pokud je u výrobku uveden symbol pojízdného kontejneru v přeškrtnutém poli, znamená to, že na výrobek se vztahuje směrnice Evropské unie číslo 2002/96/EC.
2. Všechny elektrické a elektronické výrobky by měly být likvidovány odděleně od běžného komunálního odpadu prostřednictvím sběrných zařízení zřízených za tímto účelem vládou nebo místní samosprávou.
3. Správný způsob likvidace starého elektrického spotřebiče pomáhá zamezit možným negativním dopadům na životní prostředí a zdraví.
4. Bližší informace o likvidaci starého spotřebiče získáte u místní samosprávy, ve sběrném zařízení nebo v obchodě, ve kterém jste výrobek zakoupili.



Tento výrobek splňuje požadavky směrnice 2004/108/ES o elektromagnetické kompatibilitě a požadavky směrnice 2006/95/ES pro elektrická zařízení nízkého napětí.

Zástupce pro Evropu:

LG Electronics Service Europe B.V. Veluwezoom 15, 1327 AE Almere, The Netherlands (Tel : +31-036-547-8940)



Váš Hi-Fi systém má mnoho funkcí

ČESKY

Obsah

O přehrávači	4
O dálkovém ovládní	5
Nastavení	6
Poslech rozhlasu	7
Poslech CD	8
Poslech hudby z vašeho přenosného přehrávače	8
Přehrávání hudby přes USB	9
Nahrávání	9
Nastavení hodin	10
Přehrávač používejte jako budík	10
Uspěte při poslechu vašeho přehráv	10
Nastavení kvality zvuku	10
VSM (Virtual Sound Matrix)	10
O MP3/WMA	10
Řešení problémů	11
Technické údaje	11

Požíování kopií materiálů chráněných autorskými právy, například počítačových programů, souborů, vysílání nebo zvukových nahrávek, může být porušením autorských práv a trestným činem. Tento přístroj k takovým uživatelům nevyužívejte.


**Postupujte odpovědně
Respektujte autorská práva**

Před zapojením, provozováním nebo nastavením tohoto výrobku si prosím přečtete úplně a pečlivě tuto uživatelskou příručku.

O přehrávači

OKÉNKO DISPLEJE



Stiskem  na déle než 3 sekundy na zapnutém přístroji jej můžete přepnout do REŽIMU ÚSPORY ENERGIE.

ZÁSOBNÍKY NA DISK

VOLUME

Při používání jakékoliv funkce ovládejte hlasitost.

CLOCK

Pro nastavení hodin a kontrolu času. (viz Nastavení hodin)

PHONES (Konektor sluchátek)

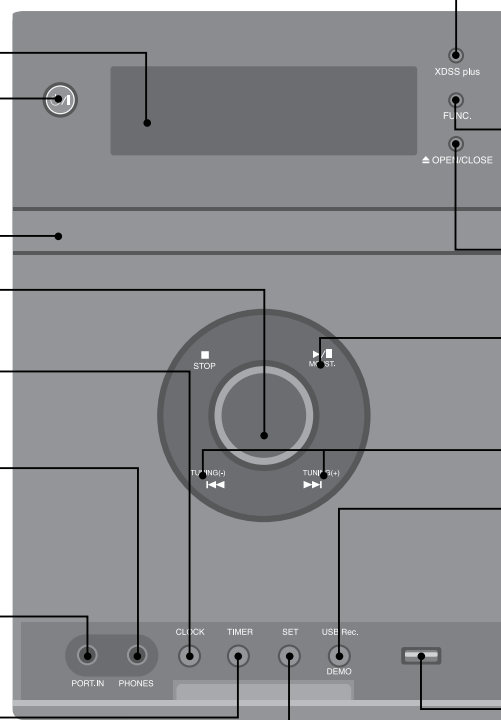
Pro poslech ze sluchátek připojte konektor (Ø3.5 mm) sluchátek do příslušné zdířky. Po připojení sluchátek (nejsou součástí dodávky) se odpojí reproduktory.

PORT.IN

Přehrávač můžete použít pro přehrávání hudby z mnoha typů přenosných přehrávačů.

TIMER

Pomocí funkce TIMER můžete v požadovaném čase zapnout nebo vypnout přehrávání CD nebo příjem rozhlasu. (viz Přehrávač používejte jako budík)



eXtreme Dynamic Sound System

Zesilte výšky, hloubky a efekt prostorového zvuku. Na displeji se zobrazí XDSS ON. Pro XDSS OFF stiskněte znovu.

OPTIMIZER

Optimalizuje komprimovatelné soubory MP3, čímž se zlepší zvuk hloubek. (XDSS ON → MP3 - OPT ON → NORMAL)

Změna funkcí

Přepněte funkce FM, AM, CD, USB, PORTABLE.

▲ OPEN/CLOSE

Můžete je využít při vkládání nebo vyjímání CD.

MO./ST.

Tímto přepnete tuner ze stereo režimu na mono a obvykle se tím lepší příjem.

Vyberte rozhlasovou stanici

USB Rec.

Zaznamenejte zdroj FM, AM, Audio CD nebo PORTABLE na USB.

DEMO

Ve vypnutém režimu stiskněte DEMO pro předvedení funkcí na displeji.

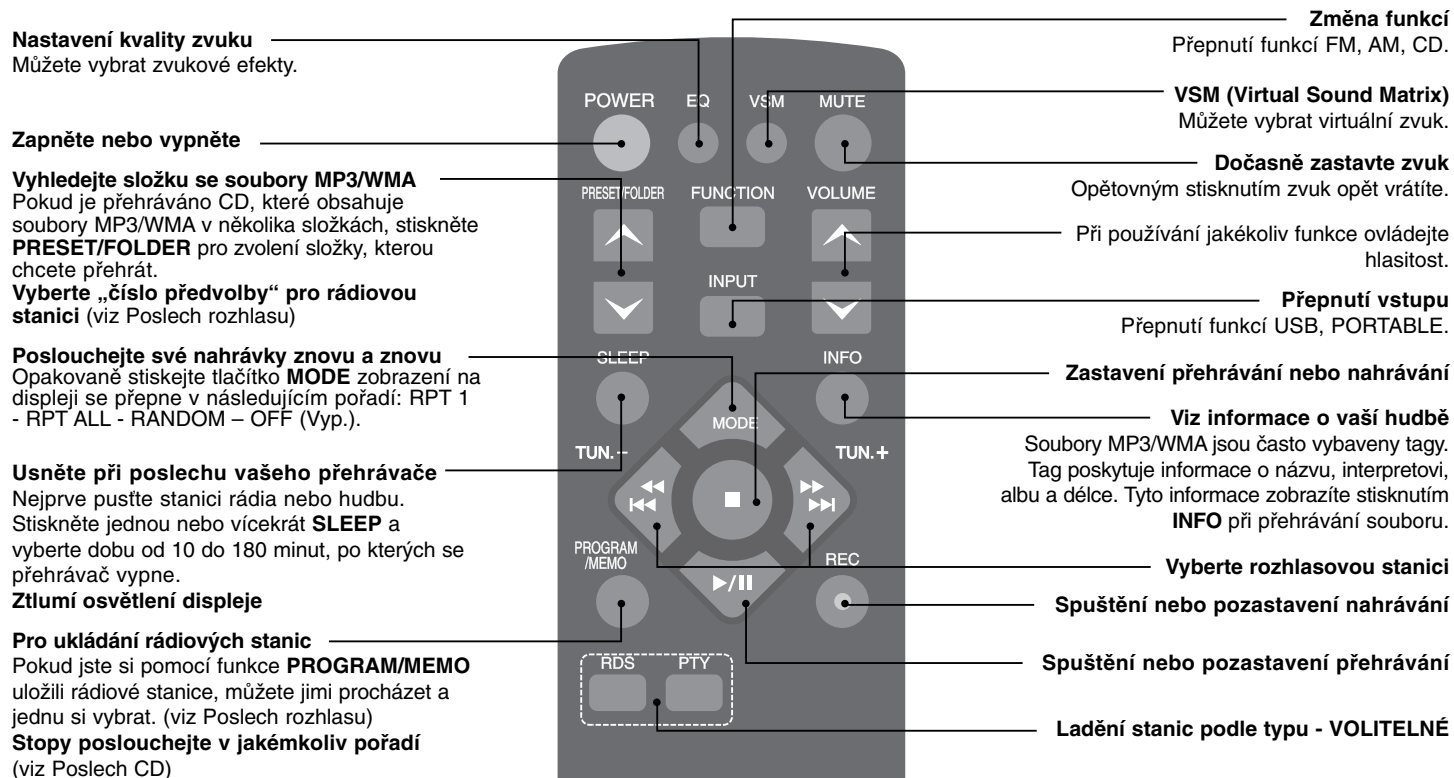
Konektor USB

Zde připojte přehrávač, který je kompatibilní s USB.

SET (RDS- VOLITELNÉ)

Potvrzení času, který jste vybrali při nastavení hodin. (viz Nastavení hodin)

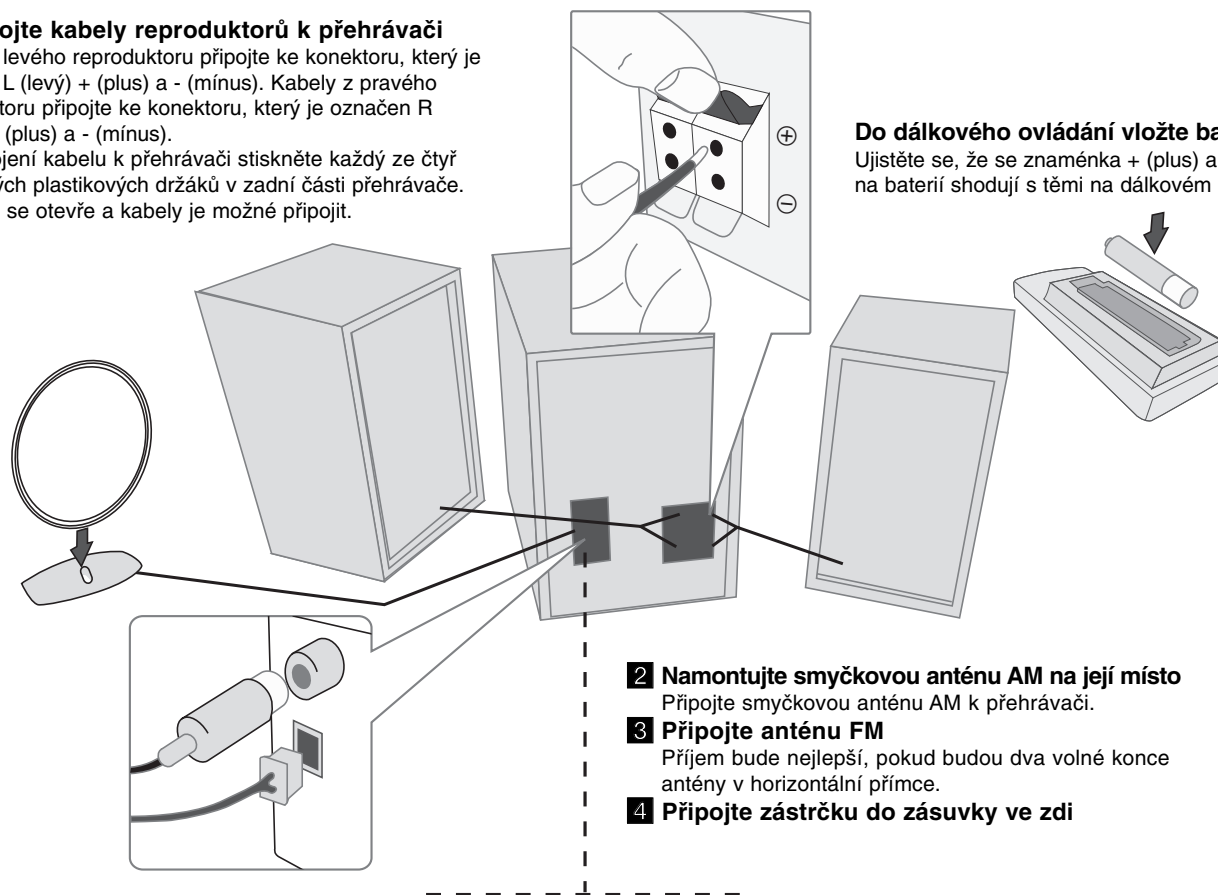
O dálkovém ovládání



Nastavení

1 Připojte kabely reproduktorů k přehrávači

Kabely z levého reproduktoru připojte ke konektoru, který je označen L (levý) + (plus) a - (mínus). Kabely z pravého reproduktoru připojte ke konektoru, který je označen R (pravý) + (plus) a - (mínus). Pro připojení kabelu k přehrávači stiskněte každý ze čtyř čtvercových plastických držáků v zadní části přehrávače. Konektor se otevře a kabely je možné připojit.



Do dálkového ovládání vložte baterii

Ujistěte se, že se znaménka + (plus) a - (mínus) na baterii shodují s těmi na dálkovém ovládání.

Poslech rozhlasu

Ujistěte se, že jsou připojeny jak FM tak AM antény.

	NA PŘEHRÁVAČI	NA DÁLKOVÉM OVLÁDÁNÍ
1. Vyberte buď FM nebo AM:	FUNC.	FUNCTION
2. Vyberte rozhlasovou stanici:	TUNING (-)/ TUNING (+)	TUN.- / TUN.+
3. „Uložení“rádiové stanice: Přednastavené číslo se zobrazí na displeji.		PROGRAM/ MEMO
4. Pro vybrání „uložené“ stanice:		PRESET/FOLDER
5. Pro potvrzení stiskněte: Může být uloženo až 50 rádiových stanic.		PROGRAM/ MEMO

Poslech rozhlasu - co všechno můžete

Automatické vyhledání rádiových stanic

Stiskněte tlačítko **TUNING (-)/TUNING (+)** na přehrávači nebo **TUN.- /TUN.+** na dálkovém ovladači a podržte déle než 0,5 s. Tuner bude automaticky hledat a zastaví se, když najde rádiovou stanici.

Vyberte „číslo předvolby“ pro rádiovou stanici

Vyberte stanici, kterou si přejete poslouchat, stisknutím tlačítka **TUNING (-)/TUNING (+)** na přehrávači nebo **TUN.- /TUN.+** na dálkovém ovladači. Stiskněte tlačítko **PROGRAM/MEMO**, stanice začne blikat. Stiskněte tlačítko **PRESET/FOLDER** na dálkovém ovladači, tím vyberete požadovanou předvolbu. Stiskněte tlačítko **PROGRAM/MEMO**, tím provedete uložení.

Vymažte všechny uložené stanice

Stiskněte tlačítko **PROGRAM/MEMO** a podržte je dvě vteřiny. Zobrazí se „ERASE ALL“. Stiskněte tlačítko **PROGRAM/MEMO**, tím provedete vymazání všech uložených stanic.

Zlepšete slabý příjem FM

Stiskněte na přehrávači tlačítko **MO./ST.** nebo na dálkovém ovladači tlačítko **►/II**. Tímto přepnete tuner ze stereo režimu na mono a obvykle se tímlepší příjem.

Viz informace o rádiových stanicích - VOLITELNÉ

Tuner FM je vybaven funkcí Radio Data System (RDS). Zobrazuje písmena RDS na displeji spolu s informacemi o rádiové stanici, kterou posloucháte. Informace zobrazíte několikanásobným stisknutím **RDS** na předním panelu.

PTY - typ programu, jako zprávy, sport, jazzová hudba.

RT - Radio Text, název rádiové stanice.

CT - Time Control, čas a umístění rádiové stanice.

PS - Programme Service, název kanálu.

Rádiové stanice můžete vyhledávat dle typu programu stisknutím **RDS**.

Na displeji se zobrazí poslední použitý typ programu (**PTY**). Stiskněte **PTY** ještě jednou, abyste vybrali preferovaný typ programu. Stiskněte a podržte

◀◀/▶▶ (I◀◀◀◀/▶▶▶▶). Tuner začne automaticky vyhledávat. Po nalezení stanice se vyhledávání zastaví.

Poslech CD

Tento přehrávač přehrává Audio CD a MP3/WMA CD.

	NA PŘEHRÁVAČI	NA DÁLKOVÉM OVLÁDÁNÍ
1. Otevřete dvířka k CD:	▲ OPEN/CLOSE	
2. Vložte CD: Potištěnou stranou nahoru.		
3. Zavřete dvířka k CD: Displej zobrazí celkový počet stop nebo souborů.	▲ OPEN/CLOSE	
4. Vyberte funkci CD:	FUNC.	FUNCTION
5. Spusťte přehrávání CD:	▶/	▶/
6. Zastavte přehrávání CD:	■	■

Poslech CD - co všechno můžete

Pozastavení nebo opětovné spuštění přehrávání CD

Během přehrávání stiskněte ▶/||. Pro pokračování přehrávání znovu stiskněte toto tlačítko.

Vyhledejte část stopy

Během přehrávání podržte tlačítko ◀◀/▶▶ na přehrávači nebo tlačítko ◀◀◀◀/▶▶▶▶ na dálkovém ovladači.

Rychlé vyhledávání stop

Podržte tlačítko ◀◀/▶▶ na přehrávači nebo tlačítko ◀◀◀◀/▶▶▶▶ na dálkovém ovladači pouze pokud je zařízení vypnuto. Stopy se budou střídavě přeskakovat.

Přesun na jinou stopu

Stiskněte tlačítko ◀◀/▶▶ na přehrávači nebo tlačítko ◀◀◀◀/▶▶▶▶ na dálkovém ovladači.

Stopy poslouchejte v jakémkoliv pořadí

Dle vámi vybraného pořadí můžete z CD poslouchat až 20 stop. Vložte CD a počkejte na jeho přečtení. Stiskněte tlačítko PROGRAM/MEMO na dálkovém ovladači, potom použijte ◀◀/▶▶ (◀◀◀◀/▶▶▶▶) pro výběr stopy. Znovu stiskněte tlačítko PROGRAM/MEMO pro uložení a výběr další stopy. Stiskněte tlačítko ▶/||. Pro vymazání volby dvakrát stiskněte tlačítko ■.

Poslech hudby z vašeho přenosného přehrávače

Přehrávač můžete použít pro přehrávání hudby z mnoha typů přenosných přehrávačů.

	NA PŘEHRÁVAČI	NA DÁLKOVÉM OVLÁDÁNÍ
1. Připojte přenosný přehrávač zapojením do PORT.IN na přední straně přehrávače:		
2. Zapněte přístroj:	⏻/	POWER
3. Vyberte funkci PORTABLE:	FUNC.	INPUT
4. Zapněte přenosný přehrávač a začněte s přehráváním:		

Přehrávání hudby přes USB

Výhodou připojení přenosného přehrávače USB přes port USB systému je, že přenosné zařízení může být ovládáno ze systému.

	NA PŘEHRÁVAČI	NA DÁLKOVÉM OVLÁDÁNÍ
1. Připojte přenosný přehrávač k systému pomocí kabelu USB (není součástí dodávky).		
2. Vyberte funkci USB: Displej zobrazí READ, následně počet zobrazených souborů.	FUNC.	INPUT
3. Spustte přehrávání USB:	▶/II	▶/II
4. Pro zastavení přehrávání USB:	■	■
5. Před odpojením přenosného přehrávače USB, proveďte změnu na jakoukoliv jinou funkci stisknutím:	FUNC.	FUNCTION nebo INPUT
6. Vyjměte přehrávač USB:		

POZNÁMKA :

- Některá přenosná zařízení nejsou s tímto systémem kompatibilní.
- Pokud je ke čtečce paměťových karet připojeno více karet, je rozpoznána první detekovaná karta.
- **Nevyjímejte USB zařízení, pokud je v provozu.**
- Abyste předešli poškození svých dat, zálohujte si je.
- Pokud použijete USB prodlužovací kabel, nebo USB přípojku, nemusí být USB zařízení rozpoznáno.
- Zařízení, užívající systém souborů NTFS, není podporováno (Podporován je pouze systém souborů FAT (16/32)).
- USB funkce tohoto přístroje nepodporuje všechna USB zařízení.
- Digitální fotoaparáty a mobilní telefony nejsou podporovány.
- Tento přístroj je schopen pracovat maximálně 999 souborů.

Nahrávání

Zaznamenejte zdroj FM, AM, nebo PORTABLE na USB

Před nahráváním k přehrávači připojte USB.

	NA PŘEHRÁVAČI	NA DÁLKOVÉM OVLÁDÁNÍ
1. Vyberte režim, ve kterém chcete nahrávat (FM, AM nebo PORTABLE):	FUNC.	FUNCTION nebo INPUT
2. Spuštění nahrávání:	USB Rec.	REC
3. Zastavení nahrávání:	■	■
Nahrávání z Audio CD na USB		
Na USB můžete nahrát jednu stopu nebo všechny stopy Audio CD.		
	NA PŘEHRÁVAČI	NA DÁLKOVÉM OVLÁDÁNÍ
1. Vyberte funkci CD:	FUNC.	FUNCTION
2. Vyberte stopu:	I◀◀/▶▶I	I◀◀◀◀/▶▶▶▶I
3. Spuštění nahrávání:	USB Rec.	REC
4. Zastavení nahrávání:	■	■

POZNÁMKA :

- Remove USB while recording, the recorded file may not be saved.
- Stiskněte tlačítko **USB Rec.** na přehrávači **REC** na dálkovém ovladači a podržte déle než 3 s. Tím můžete vybrat přenosovou rychlost. Stiskněte tlačítko **I◀◀/▶▶I (I◀◀◀◀/▶▶▶▶I)** pro výběr přenosové rychlosti a **USB Rec.** nebo znovu **REC** pro výběr rychlosti nahrávání. Stiskněte tlačítko **I◀◀/▶▶I (I◀◀◀◀/▶▶▶▶I)** pro výběr požadované rychlosti nahrávání a **USB Rec.** nebo znovu **REC** pro dokončení nahrávání.
 - 1 x speed : během nahrávání můžete poslouchat.
(FM, PORTABLE nebo Audio CD)
 - 2 x speed (Jen 96 kbps, 128 kbps)
- Můžete prostě jen nahrát hudební soubor. (Jen Audio CD)

Nastavení hodin

	NA PŘEHRÁVAČI
1. Stiskněte alespoň po dobu 2 sekund:	CLOCK
2. Vyberte bud: AM 12:00 (pro zobrazení režimu am nebo pm) nebo 0:00 (pro zobrazení v režimu 24 hodin).	◀◀/▶▶
3. Potvrďte váš výběr:	SET
4. Vyberte hodiny:	◀◀/▶▶
5. Stiskněte:	SET
6. Vyberte minuty:	◀◀/▶▶
7. Stiskněte:	SET

Přehrávač používejte jako budík

Stiskněte tlačítko **TIMER** na přehrávači a podržte je na dvě vteřiny. Každá funkce, TUNER, CD, USB bliká dvě vteřiny. Jakmile se zobrazí funkce, kterou chcete použít při buzení, stiskněte tlačítko **SET** na přehrávači. Pokud zvolíte TUNER, zobrazí se vám stanice, které jste si předvolili. Použijte tlačítko **◀◀/▶▶** na přehrávači pro výběr požadované stanice, potom stiskněte tlačítko **SET**.

Zobrazí se ON TIME. Zde nastavíte čas, kdy chcete spustit budík. Použijte tlačítko **◀◀/▶▶** na přehrávači pro změnu hodin a minut a tlačítko **SET** pro uložení.

Poté se zobrazí OFF TIME. Zde nastavíte čas, kdy chcete funkci zastavit. Použijte tlačítko **◀◀/▶▶** na přehrávači pro změnu hodin a minut a tlačítko **SET** pro uložení.

Poté bude zobrazena hlasitost (VOL), kterou chcete být vzbuzeni. Použijte tlačítko **◀◀/▶▶** na přehrávači pro změnu hlasitosti a tlačítko **SET** pro uložení. Vypněte systém. Ikona hodin zobrazuje, že je budík nastaven.

Když je systém vypnut, můžete zkontrolovat nastavený čas budíku stisknutím **TIMER**. Budík také můžete zapnout a vypnout stisknutím **TIMER**. Pro nastavení změny času spuštění budíku zapněte systém a znovu jej naprogramujte podle původně popsanych kroků.

Usněte při poslechu vašeho přehráva

Jedním nebo opakovaným stiskáním tlačítka **SLEEP** na dálkovém ovladači vyberte čas 10 až 180 minut, po jehož uplynutí se přehrávač vypne. Opakovaně stiskete tlačítko **SLEEP** na dálkovém ovladači, zobrazení na displeji se mění v následujícím pořadí: příslušné ikony a ztlumení podsvícení ON → SLEEP 180 (ztlumení podsvícení ON) → SLEEP 150 (ztlumení podsvícení ON) → SLEEP 120 (ztlumení podsvícení ON) → SLEEP 90 (ztlumení podsvícení ON) → SLEEP 80 (ztlumení podsvícení ON) → SLEEP 70 (ztlumení podsvícení ON) → SLEEP 60 (ztlumení podsvícení ON) → SLEEP 50 (ztlumení podsvícení ON) → SLEEP 40 (ztlumení podsvícení ON) → SLEEP 30 (ztlumení podsvícení ON) → SLEEP 20 (ztlumení podsvícení ON) → SLEEP 10 (ztlumení podsvícení ON) → SLEEP OFF & (ztlumení podsvícení OFF (Vyp.)).

Nastavení kvality zvuku

Můžete vybrat nastavení zvuku. Opakovaně stiskete tlačítko **EQ** na dálkovém ovladači, zobrazení na displeji se změní v sledujícím pořadí: NORMAL → NATURAL → AUTO -- EQ (Pouze soubory MP3/WMA) → POP → CLASSIC → ROCK → JAZZ.

VSM (Virtual Sound Matrix)

Můžete vybrat virtuální zvuk. Stiskněte na dálkovém ovladači tlačítko **VSM**. Tím nastavíte virtuální zvuk.

- ON STAGE : Zvukový efekt koncertní haly.
- VIRTUAL : Technologie trojrozměrné reprodukce zvuku v reálném čase se zdroji stereo, optimalizovaná pro stereofonní reproduktory. Posluchači si užijí úžasný virtuální efekt surround přímo na vlastním multimediálním přehrávači.

O MP3/WMA

Kompatibilita MP3/WMA disků s tímto přístrojem se omezuje na:

- Vzorovací frekvence : 8 - 48 kHz (MP3), 32 - 48 kHz (WMA)
- Rychlost přenosu : 8 - 320 kb/s (MP3), 48 - 320 kb/s (WMA)
- Fyzický formát CD-R musí být „ISO 9660“.
- V případě, že nahráváte MP3/WMA soubory softwarem, který není schopen vytvořit systém souborů (FILE SYSTEM), např. Direct-CD atd., přístroj tyto soubory nemůže přehrát. Doporučujeme použít „Easy-CD Creator“, který vytváří systém souborů ISO 9660.
- Nepoužívejte speciální znaky jako „/ : * ? „ < >“ apod.
- I v případě, že celkový počet souborů na disku je větší než 1000, na displeji bude zobrazen do 999.

Řešení problémů		
Příznak	Příčina	Odstranění
Obecně		
Žádné napájení.	Napájecí kabel není připojen.	Připojte napájecí kabel.
	Zkontrolujte, zda je zásuvka pod napětím.	Zkuste použít jiný elektrický spotřebič.
Žádný zvuk.	Zkontrolujte, zda jste vybrali správnou funkci.	Stiskněte FUNC. (FUNCTION/INPUT) a zkontrolujte, jaká funkce je vybrána.
CD		
Zařízení nezahájí přehrávání.	Vložený disk nelze přehrát.	Vložte přehrávatelný disk.
	Disk je znečištěný.	Vyčistěte disk.
Rozhlasový přijímač		
Nelze ladit rádiové stanice.	Nesprávně umístěná nebo připojená anténa.	Zlepšete připojení antény.
Ovladači		
Dálkové ovládání nepracuje správně.	Dálkové ovládání je příliš daleko od zařízení.	Používejte dálkové ovládání ve vzdálenosti do 23 stop (7 metrů).
	Na trase mezi dálkovým ovládáním a zařízením je překážka.	Odstraňte překážku.
	Baterie v dálkovém ovládání jsou vybité.	Nahraďte vybité baterie novými.

Technické údaje	
Obecně	
Napájení	Viz hlavní štítek.
Příkon	Viz hlavní štítek.
Čistá hmotnost	2.9 kg
Vnější rozměry (š x v x h)	170 x 240 x 260 mm
Provozní teplota	5 °C až 35 °C
Provozní vlhkost	5% až 85 %
Rozhlasový přijímač	
FM Ladící rozsah	87.5 - 108.0 MHz nebo 65 - 74 MHz, 87.5 - 108.0 MHz
AM Ladící rozsah	522 - 1620 kHz nebo 520 - 1720 kHz
Zesilovač	
Výstupní výkon T.H.D	30 W + 30 W 0.5 %
Frekvenční rozsah	40 - 20000 Hz
Odstup signál/šů	75 dB
CD	
Frekvenční rozsah	40 - 20000 Hz
Odstup signál/š	75 dB
Dynamický rozsah	75 dB
Reproduktory (XAS63F)	
Typ	1 jednostupňový reproduktor
Vstupní impedance	4 Ω
Frekvenční rozsah	80 - 15000 Hz
Hladina zvukového tlaku	85 dB/W (1m)
Jmenovitý vstupní výkon	30 W
Maximální vstupní výkon	60 W
Čisté rozměry (š x v x h)	150 x 242 x 170 mm
Čistá hmotnost (1EA)	1.55 kg

Změna designu a technických údajů vyhrazena.



P/NO : MFL41698409