

W1\_XA63\_DUT\_MFL41698406



**MODEL : XA63 (XA63-D0U, XAS63F)**

NEDERLANDS

## Veiligheidsmaatregelen



**LET OP:** om het risico van een elektrische schok te verminderen, het deksel (of de achterzijde) niet verwijderen. Binnen in bevinden zich geen onderdelen die door de gebruiker kunnen worden onderhouden. Doe hiervoor een beroep op erkend onderhoudspersoneel.



Een bliksem met pijl in een gelijkbenige driehoek is bedoeld om de gebruiker attent te maken op de aanwezigheid van een gevaarlijke, niet-geïsoleerde spanning in de behuizing van het product die zo groot kan zijn dat zij gevaar voor een elektrische schok oplevert.



Het uitroepteken in een gelijkbenige driehoek is bedoeld om de gebruiker attent te maken op belangrijke gebruiks- en onderhoudsinstructies in de bij het apparaat geleverde gebruiksaanwijzing.

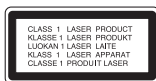
**WAARSCHUWING:** VOORKOM BRAND OF ELEKTRISCHE SCHOKKEN, EN STEL DIT PRODUCT NIET BLOOT AAN REGEN OF VOCHT.

**LET OP:** Plaats het toestel niet in een kleine ruimte, zoals een boekenkast of een gelijkaardige, gesloten ruimte.

**WAARSCHUWING:** **Blokkeer de ventilatieopeningen niet. Installeer volgens de instructies van de fabrikant.**

Gleuven en openingen in de kast zijn geplaatst ter ventilatie en te zorgen voor betrouwbaar gebruik van het product, en om oververhitting te voorkomen.

De openingen mogen nooit geblokkeerd worden door het product op een bed, bank, tapijt of soortgelijke ondergrond te plaatsen. Het product mag niet geplaatst worden in een inbouwinstallatie, zoals een boekenkast of rek tenzij er voorzien wordt in voldoende ventilatie en de instructies van de fabrikant opgevolgd worden



**WAARSCHUWING:**  
Dit product is uitgerust met een lasersysteem.

U dient, voor een correct gebruik van dit product, de gebruikershandleiding aandachtig door te lezen en deze te bewaren voor toekomstig gebruik. Indien het apparaat onderhoud nodig heeft, moet u contact opnemen met een goedgekeurd service centrum.

Het gebruik van bedieningsknoppen, aanpassingen of het uitvoeren van procedures anders dan hierin gespecificeerd kunnen leiden gevaarlijke blootstelling aan straling. Voorkom directe blootstelling aan de laserstraal en open het apparaat niet. Zichtbare laserstraling indien geopend. KIJK NIET IN DE STRAAL.

**WAARSCHUWING:** Dit apparaat dient niet te worden blootgesteld aan water (druppels of spetters) en plaats geen objecten gevuld met vloeistof, zoals vazen, op het apparaat.

**WAARSCHUWING** betreffende de voedingskabel

**Voor een goede werking moeten de meeste apparaten worden aangesloten op een eigen elektrische groep.**

Dat is een eigen stopcontact dat alleen dat apparaat van stroom voorziet en geen verdere aansluitingen betreft. Controleer de specificaties in deze gebruikershandleiding om zeker te zijn.

Sluit niet teveel apparaten aan op wandcontactdozen. Overladen wandcontactdozen, loszittende of beschadigde wandcontactdozen, verlengsnoeren, beschadigde stroomkabels of beschadigde of gebarsten kabelisolering zijn gevaarlijk. Elk van deze omstandigheden kunnen leiden tot elektrische schokken of brand. Periodieke controle van de kabel van uw apparaat is noodzakelijk, en indien het apparaat tekenen van beschadiging of slijtage vertoont, trek dan de stekker uit de wandcontactdoos, gebruik het apparaat niet, en laat de kabel vervangen door een exacte kopie van het onderdeel door een goedgekeurd servicecentrum.

Bescherm de stroomkabel tegen fysiek of mechanisch misbruik, zoals buigen, vastklemmen, klemmen, tussen een gesloten deur, of erover lopen. Let speciaal op stekkers, wandcontactdozen en het punt waar de kabel het apparaat verlaat.

Verwijder de stroomkabel door aan de stekker te trekken, niet aan de kabel. Let op dat de stekker makkelijk toegankelijk is nadat u het product geïnstalleerd heeft.



### Uw oude toestel wegdoen

1. Als het symbool met de doorgeslechte verrijdbare afvalbak op een product staat, betekent dit dat het product valt onder de Europese Richtlijn 2002/96/EC.
2. Elektrische en elektronische producten mogen niet worden meegegeven met het huishoudelijk afval, maar moeten worden ingeleverd bij speciale inzamelingspunten die door de lokale of landelijke overheid zijn aangewezen.
3. De correcte verwijdering van uw oude toestel helpt negatieve gevolgen voor het milieu en de menselijke gezondheid voorkomen.
4. Wilt u meer informatie over de verwijdering van uw oude toestel? Neem dan contact op met uw gemeente, de afvalophaaldienst of de winkel waar u het product hebt gekocht.



Dit product is gefabriceerd volgens de EMC richtlijn 2004/1008/EC, en de richtlijn voor laagspanning 2006/95/EC.

**Europese vertegenwoordiger: LG Electronics Service Europe B.V. Veluwezoom 15, 1327 AE Almere, The Netherlands (Tel : +31-036-547-8940)**



**Uw hifi-systeem heeft tal van mogelijkheden**

**Inhoud**

Wat u over de speler moet weten	4
Wat u over de afstandsbediening moet weten	5
Installeren	6
Naar de radio luisteren	7
Cd's beluisteren	8
Naar muziek van een draagbare speler luisteren	8
Muziek afspelen met USB	9
Opnemen	9
De klok instellen	10
Uw speler als wekker gebruiken	10
Val rustig in slaap terwijl u naar uw speler luistert	10
De geluidskwaliteit regelen	10
VSM (Virtual Sound Matrix)	10
Wat u over mp3/wma moet weten	10
Problemen oplossen	11
Specificaties	11

Het maken van niet geautoriseerde kopieën van auteursrechtelijk beschermd materiaal, inclusief computerprogramma's, bestanden, uitzendingen en geluidsopnames, kan een schending van auteursrecht inhouden en dit is een misdrijf. Gebruik deze apparatuur niet voor dit soort doeleinden.


**Wees verantwoordelijk  
Respecteer auteursrechten**

**Lees deze gebruikershandleiding zorgvuldig en volledig door voordat u het toestel aansluit en ermee aan de slag gaat of instellingen wijzigt.**

## Wat u over de speler moet weten

### TEKSTVENSTER



Druk langer dan 3 seconden op  terwijl het toestel ingeschakeld is, u kunt nu de ENERGIEBESPARENDE MODUS gebruiken.

### SCHIJFLADE

### VOLUME

Tijdens het gebruik van elke functie kunt u het volume regelen.

### CLOCK (KLOK)

Voor het instellen van de klok en het aflezen van de tijd. (zie: "De klok instellen")

### PHONES

#### (Contrastekker voor hoofdtelefoon)

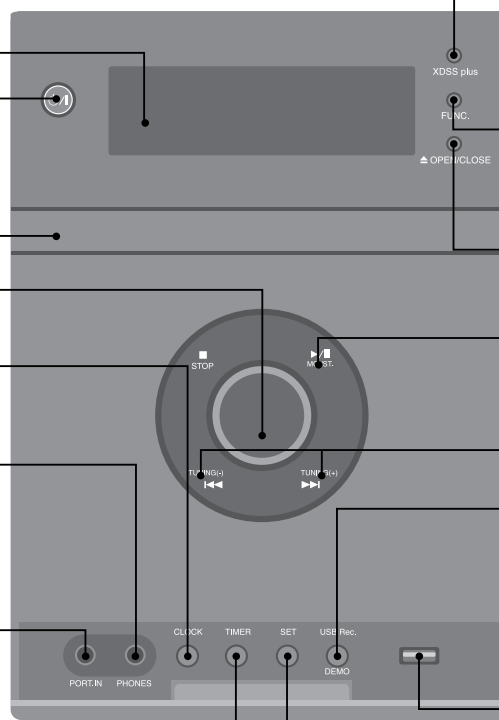
U kunt met een hoofdtelefoon naar muziek luisteren als u een hoofdtelefoonstekker (Ø3.5 mm) hierop aansluit. Wanneer u een hoofdtelefoon (niet meegeleverd) aansluit, worden de luidsprekers automatisch uitgeschakeld.

### PORT.IN

De speler is geschikt voor het afspelen van muziek van veel typen draagbare spelers.

### TIMER

Met de TIMER-functie kunt u het afspelen van cd's en radio-ontvangst op een zelfgekozen tijdstip in- en uitschakelen. (zie: "Uw speler als wekker gebruiken")



### eXtreme Dynamic Sound System

Versterkt het effect van hoge en lage tonen en van surround-sound. De tekst XDSS ON verschijnt op het display. Druk nogmaals op "NORMAL".

### OPTIMIZER

Verbeterd de weergave van gecomprimeerde mp3-bestanden, vooral van de lage tonen. (XDSS ON → MP3 - OPT ON → NORMAL)

### Functies veranderen

Functies overschakelen naar FM, AM, CD, USB, PORTABLE.

### ▲ OPEN/CLOSE

Voor het openen en sluiten van de cd-lade

### MO./ST.

Hierdoor schakelt de tuner over van stereo naar mono waardoor de ontvangst doorgaans verbetert.

### Radiostations kiezen

### USB-OPNAME

Opnemen van radio-uitzendingen, audio-cd's en draagbare apparaten op USB.

### DEMO

Druk op **DEMO** terwijl het apparaat uitgeschakeld is om de functies van het tekstschermb weer te geven. Druk nogmaals op deze knop om het tekstschermb te sluiten.

### USB-aansluiting

Hier kunt u een externe met met usb compatibele speler aansluiten.

### SET (RDS- OPTIE)

Bevestigt de tijd die u heeft geselecteerd voor het instellen van de klok. (zie: "De klok instellen")

## Wat u over de afstandsbediening moet weten

### De geluidskwaliteit regelen

Hiermee kiest u een geluidskleur.

### In- en uitschakelen van het apparaat

**Mappen met mp3/wma-bestanden opzoeken**  
Wanneer een cd met mp3/wma-bestanden in verscheidene mappen wordt afgespeeld, drukt u op **PRESET/FOLDER** om de map te selecteren die u wilt afspelen.

**Kies een "presetnummer" voor een radiostation** (zie: "Naar de radio luisteren")

### Onbeperkt naar uw favoriete nummers luisteren

Druk herhaaldelijk op **MODE**, het scherm wijzigt in de volgende volgorde: RPT1 – RPT ALL – RANDOM – OFF.

### Val rustig in slaap terwijl u naar uw speler luistert

Kies eerst een radiostation of opgenomen muziek. Druk eenmaal of meerdere malen op **SLEEP** om een tijd tussen 10 en 180 minuten te kiezen waarna de speler zichzelf automatisch uitschakelt.

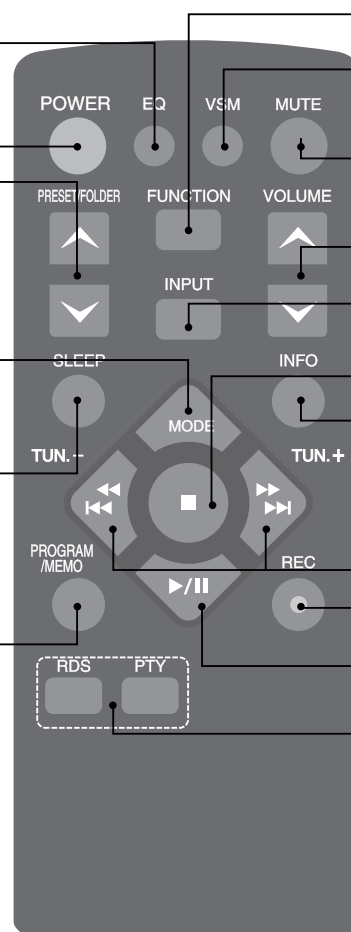
### Dimmen van het tekstscherm

### Radiostations opslaan

Als u radiostations met behulp van **PROGRAM/MEMO** hebt opgeslagen, kunt u ze nalopen en er een kiezen.

(zie: "Naar de radio luisteren")

**Uw favoriete nummers in willekeurige volgorde afspelen** (zie: "Cd's beluisteren")



### De functies veranderen

De functies AM-radio, FM-radio of CD kiezen.

### VSM (Virtual Sound Matrix)

Hiermee kiest u de virtuele driedimensionale geluidswaergave.

### Het geluid tijdelijk uitschakelen

Als u nogmaals op deze knop drukt, wordt het geluid weer ingeschakeld.

Tijdens het gebruik van elke functie kunt u het volume regelen.

### De INVOER functies wijzigen

Functies wisselen tussen USB, PORTABLE.

### Stopt afspelen of opnemen

### Zie de informatie over uw muziek

Mp3/wma-bestanden zijn vaak van tags voorzien. Een tag bevat informatie over de titel, de artiest, het album of over de lengte van de opname. Als u op **INFO** drukt terwijl een bestand wordt afgespeeld kunt u deze informatie bekijken.

### Een radiostation kiezen

### Opnamen starten en stoppen

### Afspelen starten en pauzeren

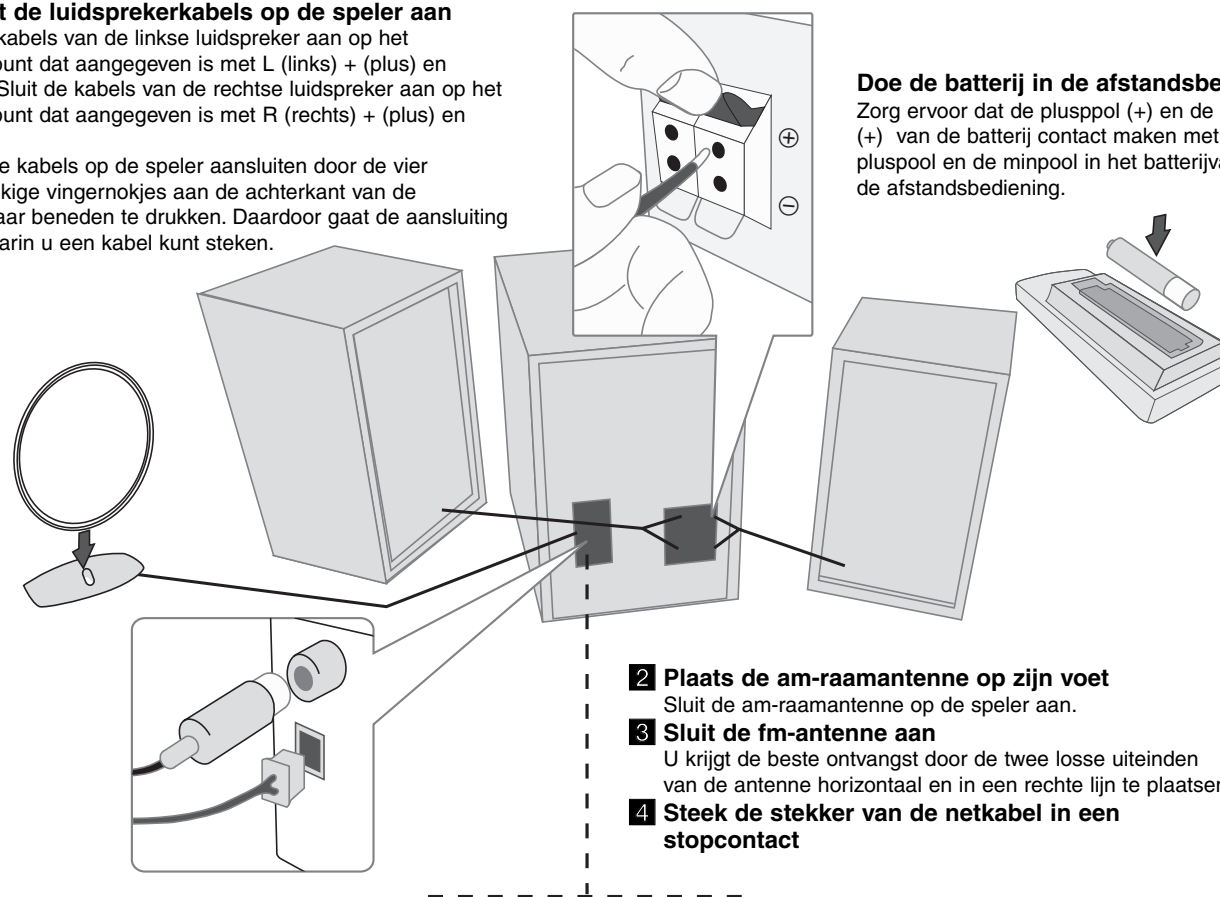
### Radiostations volgens programmatype zoeken - OPTIE

## Installeren

### 1 Sluit de luidsprekerkabels op de speler aan

Sluit de kabels van de linkse luidspreker aan op het aansluitpunt dat aangegeven is met L (links) + (plus) en – (min). Sluit de kabels van de rechtse luidspreker aan op het aansluitpunt dat aangegeven is met R (rechts) + (plus) en – (min).

U kunt de kabels op de speler aansluiten door de vier rechthoekige vingernokjes aan de achterkant van de speler naar beneden te drukken. Daardoor gaat de aansluiting open waarin u een kabel kunt steken.



### Doe de batterij in de afstandsbediening

Zorg ervoor dat de pluspool (+) en de minpool (-) van de batterij contact maken met de pluspool en de minpool in het batterijvakje van de afstandsbediening.

### 2 Plaats de am-raamantenne op zijn voet

Sluit de am-raamantenne op de speler aan.

### 3 Sluit de fm-antenne aan

U krijgt de beste ontvangst door de twee losse uiteinden van de antenne horizontaal en in een rechte lijn te plaatsen.

### 4 Steek de stekker van de netkabel in een stopcontact

## Naar de radio luisteren

Zorg ervoor dat de fm- en am-antennes aangesloten zijn.

	OP SPELER	OP AFSTANDSBEDIENING
1. De fm-band of de am-band kiezen:	<b>FUNC.</b>	<b>FUNCTION</b>
2. Een radiostation kiezen:	<b>TUNING (-)/ TUNING (+)</b>	<b>TUN.- / TUN.+</b>
3. Een radiostation 'opslaan': Op het display verschijnt een presetnummer.		<b>PROGRAM/ MEMO</b>
4. Een 'opgeslagen' station selecteren:		<b>PRESET/FOLDER</b>
5. Druk hierop om uw keuze te bevestigen: U kunt totaal 50 radiostations opslaan.		<b>PROGRAM/ MEMO</b>

## Naar de radio luisteren – talloze mogelijkheden

### Radiostations automatisch opzoeken

Druk op **TUNING (-) / TUNING (+)** op het voorpaneel of druk op **TUN.- / TUN.+** op de afstandsbediening, langer dan een halve seconde. De tuner start automatisch met scannen en stopt wanneer hij een radiostation vindt.

### Kies een "presetnummer" (voorkeurnummer) voor een radiostation

Selecteer het gewenste station door op **TUNING (-) / TUNING (+)** te drukken op de afstandsbediening of op **TUN. - / TUN. +** op de afstandsbediening. Druk op **PROGRAM/MEMO**, het station knippert. Druk op **PRESET/FOLDER** op de afstandsbediening om het gewenste programmanummer te selecteren. Druk op **PROGRAM/MEMO** om op te slaan.

### Alle opgeslagen stations wissen

Houd **PROGRAM/MEMO** op de afstandsbediening twee seconden ingedrukt. "ERASE ALL" verschijnt. Druk op **PROGRAM/MEMO** om alle opgeslagen stations te wissen.

### Slechte fm-ontvangst verbeteren

Druk op **MO./ST.** op de speler of **▶/||** op de afstandsbediening. Hierdoor schakelt de tuner over van stereo naar mono waardoor de ontvangst doorgaans verbetert.

## Informatie over uw radiostations bekijken – OPTIE

De fm-tuner is voorzien van de Radio Data System (RDS)-mogelijkheid. Deze functie toont de letters RDS op het display evenals informatie over het radiostation waarnaar u luistert. Druk een paar keer op **RDS** op de om de informatie te bekijken.

**PTY** - Programma Type, zoals Nieuws, Sport, Jazz.

**RT** - Radio Text, de naam van het radiostation.

**CT** - Time Control, de juiste tijd op de plaats van het radiostation.

**PS** - Programme ServiceName, de naam van het programmakanaal.

Door op **RDS** te drukken kunt u volgens programmatype naar radiostations zoeken. Op het display kunt u het laatst gekozen programmatype (PTY) aflezen. Door eenmaal of meerdere malen op **PTY** te drukken kunt u uw favoriete programmatype kiezen. Houd **◀◀/▶▶ (◀◀◀◀/▶▶▶▶)** ingedrukt. De tuner zoekt automatisch naar het gewenste programmatype. Het zoeken stopt zodra een station gevonden is.

## Cd's beluisteren

Met deze speler kunt u audio-cd's en mp3/wma-cd's afspelen.

	OP SPELER	OP AFSTANDSBEDIENING
<b>1. De cd-lade openen:</b>	▲ OPEN/CLOSE	
<b>2. En cd in d cd-lade leggen:</b> Het etiket moet omhoog wijzen.		
<b>3. De cd-lade sluiten:</b> Het display toont het totale aantal nummers (bestanden).	▲ OPEN/CLOSE	
<b>4. Een cd-functie kiezen:</b>	FUNC.	FUNCTION
<b>5. Het afspelen van een cd starten:</b>	▶/	▶/
<b>6. Het afspelen van een cd stoppen:</b>	■	■

## Naar cd's luisteren – talloze mogelijkheden

### Een cd pauzeren of herstarten

Druk tijdens het afspelen op ▶/||. Druk nogmaals op deze knop om het afspelen te hervatten.

### Een sectie van een nummer opzoeken

Houd ◀◀/▶▶ op de speler of ◀◀◀◀/▶▶▶▶ op de afstandsbediening ingedrukt tijdens het afspelen.

### Snelzoeken naar nummers

Houd ◀◀/▶▶ ingedrukt op de speler of ◀◀◀◀/▶▶▶▶ op de afstandsbediening, alleen in stopstatus. Het nummer wordt nu continu overgeslagen.

### Naar een ander nummer overspringen

Druk ◀◀/▶▶ op de speler of ◀◀◀◀/▶▶▶▶ op de afstandsbediening in.

### Uw favoriete nummers in een zelfgekozen volgorde afspelen

U kunt totaal 20 nummers van een cd in een zelfgekozen volgorde beluisteren. Leg een cd in de lade en wacht tot hij gelezen is. Druk op PROGRAM/MEMO op de afstandsbediening en gebruik ◀◀/▶▶ (◀◀◀◀/▶▶▶▶) om het nummer te selecteren. Druk opnieuw op PROGRAM/MEMO om op te slaan en het volgende nummer te selecteren. Druk ▶/||. Druk twee keer op ■ om uw selectie te wissen.

## Naar muziek van een draagbare speler luisteren

De speler is geschikt voor het afspelen van muziek van veel typen draagbare spelers.

	OP SPELER	OP AFSTANDSBEDIENING
<b>1. Sluit de draagbare speler aan</b> door het het apparaat in "PORT IN" aan de voorkant van de speler te bevestigen.		
<b>2. De stroom inschakelen:</b>	⏻/I	POWER
<b>3. De functie PORTABLE selecteren:</b>	FUNC.	INPUT
<b>4. De draagbare speler inschakelen en het afspelen starten:</b>		



## Muziek afspelen met USB

Het voordeel van het aansluiten van uw draagbare usb-speler op de usb-poort van het systeem is dat u het draagbare apparaat vanaf het systeem kunt bedienen.

	OP SPELER	OP AFSTANDSBEDIENING
<b>1. Sluit de draagbare speler met een usb-kabel (niet meegeleverd) op het systeem aan:</b>		
<b>2. De usb-functie selecteren:</b> In het testvenster verschijnt het woord READ, gevolgd door het aantal weergegeven bestanden:	FUNC.	INPUT
<b>3. Het afspelen van het usb-apparaat starten:</b>	▶/	▶/
<b>4. Het afspelen van het usb-apparaat stoppen:</b>	■	■
<b>5. Voordat u de draagbare usb-speler afkoppelt, kunt u naar een andere functie overschakelen door op deze knop te drukken:</b>	FUNC.	FUNCTION of INPUT
<b>6. De usb-speler afkoppelen:</b>		

### Opmerkingen :

- Sommige draagbare apparaten zijn niet compatibel met dit systeem.
- De eerst aangesloten kaart wordt herkend bij het aansluiten van meerdere kaarten op de Memory Card-lezer.
- **Verwijder het USB apparaat niet tijdens gebruik.**
- Maak een backup om gegevensverlies te voorkomen.
- Indien u een USB verlengkabel of USB hub gebruikt, wordt het USB apparaat misschien niet herkend.
- Een apparaat dat gebruik maakt van een NTFS bestandensysteem wordt niet ondersteund (Alleen het FAT (16/32) bestandssysteem wordt ondersteund).
- De USB functie van dit toestel ondersteunt niet alle USB apparaten.
- Digitale camera's en mobiele telefoons worden niet ondersteund.
- Dit toestel wordt niet ondersteund indien er 1000 of meer bestanden aanwezig zijn.

## Opnemen

### Radio-uitzendingen en draagbare bronnen op een usb-speler opnemen

Sluit voor opname de USB aan op de speler.

	OP SPELER	OP AFSTANDSBEDIENING
<b>1. De gewenste modus (FM, AM of PORTABLE) selecteren:</b>	FUNC.	FUNCTION of INPUT
<b>2. Het opnemen starten:</b>	USB Rec.	REC
<b>3. Het opnemen stoppen:</b>	■	■

### Een audio-cd-bron op een usb-apparaat opnemen

U kunt het gewenste nummer of alle gewenste muziknummers van een audio-cd op een usb-apparaat opnemen.

	OP SPELER	OP AFSTANDSBEDIENING
<b>1. De cd-functie kiezen:</b>	FUNC.	FUNCTION
<b>2. Het nummer selecteren:</b>	I◀/▶I	I◀◀◀/▶▶▶I
<b>3. Het opnemen starten:</b>	USB Rec.	REC
<b>4. Het opnemen stoppen:</b>	■	■

### Opmerkingen :

- Als u het usb-apparaat tijdens een opname ontkoppelt, wordt het opgenomen bestand niet opgeslagen.
  - Als u langer dan drie seconden op de speler op **USB Rec.** drukt, of op de afstandsbediening op **REC**, kunt u de bitsnelheid selecteren. Druk op **I◀◀/▶▶I (I◀◀◀/▶▶▶I)** om de bitsnelheid te selecteren en op **USB Rec.** of opnieuw op **REC** om de opnamesnelheid te selecteren. Druk op **I◀◀/▶▶I (I◀◀◀/▶▶▶I)** om een gewenste opnamesnelheid te selecteren en druk op **USB Rec.** of opnieuw op **REC** om de opname af te sluiten.
- 1 x speed : U kunt naar muziek luisteren tijdens het opnemen.  
(FM, PORTABLE of Audio CD)
- 2 x speed (Uitsluitend 96 en 128 kbps):  
Met deze snelheid kunt u alleen muziekbestanden opnemen.  
(Uitsluitend Audio CD)

## De klok instellen

	OP SPELER
<b>1. Druk minstens 2 seconden op:</b>	<b>CLOCK</b>
<b>2. Uit twee mogelijkheden kiezen:</b> AM 12:00 (AM (voormiddag) en PM (namiddag)-weergave) of 0:00 (voor 24-uurs-weergave).	<b>◀◀/▶▶</b>
<b>3. Uw keuze bevestigen:</b>	<b>SET</b>
<b>4. De uren kiezen:</b>	<b>◀◀/▶▶</b>
<b>5. Druk op:</b>	<b>SET</b>
<b>6. De minuten kiezen:</b>	<b>◀◀/▶▶</b>
<b>7. Druk op:</b>	<b>SET</b>

## Uw speler als wekker gebruiken

Houd **TIMER** op de speler twee seconden ingedrukt. Elke functie, TUNER, CD, USB knippert twee seconden. Druk op **SET** op de speler indien de functie waar u door gewekt wilt worden, afgebeeld wordt.

Als u TUNER kiest, krijgt u de stations te zien die u als voorkeurstations ("presets") hebt opgeslagen. Gebruik **◀◀/▶▶** om het gewenste station te selecteren en druk op **SET**.

Het ON TIME (Tijden) display verschijnt. Hierin legt u de tijd vast waarop u het weksignaal wilt horen. Gebruik **◀◀/▶▶** op de speler om de uren en minuten te wijzigen en druk op **SET** om op te slaan.

Daarna verschijnt het OFF TIME display. Hierop stelt u de tijd in waarop de wekfunctie moet stoppen. Gebruik **◀◀/▶▶** op de speler om de uren en minuten te wijzigen en druk op **SET** om op te slaan.

Vervolgens verschijnt VOL (Volume), de geluidsterkte waarmee u gewekt wilt worden. Gebruik **◀◀/▶▶** op de speler het volume te wijzigen en druk op **SET** om op te slaan. Schakel het apparaat uit. Het klokpictogram geeft aan dat het weksignaal is ingesteld.

Nadat u het apparaat hebt uitgeschakeld kunt u met een druk op **TIMER** de tijd controleren waarop het weksignaal is ingesteld. Door meermaals op **TIMER** te drukken kunt u het weksignaal in- en uitschakelen. Om het weksignaal naar een ander tijdstip te verplaatsen schakelt u het apparaat in en programmeert u het opnieuw door dezelfde stappen te volgen als eerst.

## Val rustig in slaap terwijl u naar uw speler luistert

Druk herhaald op **SLEEP** op de afstandsbediening, om de vertragingstijd te selecteren tussen 10 en 180 minuten, daarna wordt de speler uitgeschakeld. Druk een paar keer op **SLEEP** op de afstandsbediening waardoor achtereenvolgens de volgende informatie met bijbehorend pictogram in het tekstvenster verschijnt: AAN → SLEEP 180 (dimmer AAN) → SLEEP 150 (dimmer AAN) → SLEEP 120 (dimmer AAN) → SLEEP 90 (dimmer AAN) → SLEEP 80 (dimmer AAN) → SLEEP 70 (dimmer AAN) → SLEEP 60 (dimmer AAN) → SLEEP 50 (dimmer AAN) → SLEEP 40 (dimmer AAN) → SLEEP 30 (dimmer AAN) → SLEEP 20 (dimmer AAN) → SLEEP 10 (dimmer AAN) → SLEEP UIT & (dimmer UIT).

## De geluidskwaliteit regelen

U kunt een aantal geluidskleuren kiezen. Druk herhaaldelijk op **EQ** op de afstandsbediening, het scherm verandert in de volgende volgorde, NORMAL → NATURAL → AUTO -- EQ (Alleen MP3/WMA bestand) → POP → CLASSIC → ROCK → JAZZ.

## VSM (Virtual Sound Matrix)

U kunt het Virtueel geluid selecteren. Druk op **VSM** op de afstandsbediening om het virtueel geluid in te stellen.

- ON STAGE : Het geluid kinkt als in een concertzaal.
- VIRTUAL : Directe driedimensionale geluidswaergave van stereobronnen, speciaal aangepast aan stereoluidsprekers. U geniet van geweldige virtuele surround effecten met uw eigen multimediaspeler.

## Wat u over mp3/wma moet weten

**De compatibiliteit van dit toestel met mp3/wma-discs heeft de volgende beperkingen:**

- Bemonsteringsfrequentie: 8 - 48 kHz (mp3), 32 - 48 kHz (wma)
- Bitsnelheid: 8 - 320 kbps (mp3), 48 - 320 kbps (wma)
- De fysieke formaat van cd-r moet ISO 9660 zijn.
- Als u mp3/wma-bestanden opneemt met software die geen bestandssysteem kan creëren, zoals bijvoorbeeld. "Direct-CD" enz., dan is het onmogelijk om mp3-bestanden af te spelen. We raden u dan ook aan om gebruik te maken van "Easy-CD Creator", dat een ISO 9660 bestandssysteem creëert.
- Gebruik geen speciale letters zoals "/\*?< >" en dergelijke.
- Zelfs als de schijf meer dan 1000 nummers bevat, worden er alleen maximaal 999 nummers weergegeven.

## Problemen oplossen

Symptoom	Oorzaak	Correctie
<b>Algemeen</b>		
Geen stroom.	De stroomkabel is niet ingestoken.	Zet de stroomkabel stevig vast.
	Controleer of de elektriciteit is uitgevallen.	Sluit een ander elektrisch apparaat aan om te controleren of u spanning hebt.
Geen geluid.	Controleer of u de juiste functie hebt geselecteerd.	Druk op <b>FUNC. (FUNCTION/INPUT)</b> en controleer de geselecteerde functie.
<b>CD</b>		
De cd wordt niet afgespeeld.	Een niet afspeelbare schijf is geplaatst.	Plaats een afspeelbare schijf.
	De schijf is vuil.	Reinig de schijf.
<b>Tuner</b>		
Afstemmen op radiostations is niet mogelijk.	De antenne is verkeerd geplaatst of verkeerd aangesloten.	Sluit de antenne goed aan.
<b>Afstandsbediening</b>		
De afstandsbediening werkt niet goed.	De afstandsbediening staat te ver van het apparaat.	Gebruik de afstandsbediening binnen een straal van 7 meter.
	Er staat iets in de weg tussen de afstandsbediening en het apparaat.	Maak de weg vrij.
	De batterijen in de afstandsbediening zijn leeg.	Vervang de batterijen door nieuwe batterijen.

## Specificaties

<b>Algemeen</b>	
Voeding	Zie het plaatje op het apparaat.
Opgenomen vermogen	Zie het plaatje op het apparaat.
Netto gewicht	2.9 kg
Externe afmetingen (B x H x D)	170 x 240 x 260 mm
Gebruikstemperatuur	5 °C tot 35 °C
Relatieve vochtigheid	5% tot 85 %
<b>Tuner</b>	
Afstembereik fm-band	87.5 - 108.0 MHz of 65 - 74 MHz, 87.5 - 108.0 MHz
Afstembereik am-band	522 - 1620 kHz of 520 - 1720 kHz
<b>Versterker</b>	
Uitgangsvermogen	30 W + 30 W
Totale harmonische vervorming	0.5 %
Frequentiegebied	40 - 20.000 Hz
Signaal/ruisverhouding	75 dB
<b>CD</b>	
Frequentiegebied	40 - 20.000 Hz
Signaal/ruisverhouding	75 dB
Dynamisch bereik	75 dB
<b>Luidsprekers (XAS63F)</b>	
Type	1 Wegs 1 Luidspreker
Impedantie	4 Ω
Frequentiegebied	80 - 15.000 Hz
Geluidsdruk niveau	85 dB/W (1m)
Gemeten ingangsvermogen	30 W
Maximaal ingangsvermogen	60 W
Netto afmetingen (B x H x D)	150 x 242 x 170 mm
Netto gewicht (1EA)	1.55 kg

Wijzigingen in ontwerp en specificaties voorbehouden.



P/NO : MFL41698406