

W1_XA63_GER_MFL41698406



MODELL : XA63 (XA63-D0U, XAS63F)

DEUTSCH

Sicherheitshinweise



ACHTUNG: UM DIE GEFAHR VON STROMSCHLÄGEN ZU VERMEIDEN, DAS GEHÄUSE (BZW. DIE RÜCKSEITE) NICHT ABNEHMEN UND/ODER DAS GERÄT SELBST REPARIEREN. ES BEFINDEN SICH KEINE BAUTEILE IM GERÄT, DIE VOM BENUTZER REPARIERT WERDEN KÖNNEN. REPARATUREN STETS VOM FACHMANN AUSFÜHREN LASSEN.



Der Blitz mit der Pfeilspitze im gleichseitigen Dreieck warnt den Benutzer vor unisolierten und gefährlichen spannungsführenden Stellen innerhalb des Gerätegehäuses, an denen die Spannung groß genug ist, um für den Menschen die Gefahr eines Stromschlages zu bergen.



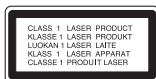
Das Ausrufezeichen im gleichseitigen Dreieck weist den Benutzer auf wichtige vorhandene Betriebs- und Wartungsanleitungen in der produktbegleitenden Dokumentation hin.

ACHTUNG: ZUR VERMEIDUNG VON BRÄNDEN ODER STROMSCHLÄGEN DIESES GERÄT NIEMALS REGEN ODER FEUCHTIGKEIT AUSSETZEN.

ACHTUNG: Installieren Sie das Gerät nicht in einem geschlossenen Raum, z. B. in einem Bücherregal oder an einem ähnlichen Ort.

VORSICHT: Die Belüftungsöffnungen niemals verdecken. Das Gerät immer laut Herstellerangaben anschließen.

Schlitze und Öffnungen im Gehäuse dienen der Belüftung, gewährleisten einen störungsfreien Betrieb des Gerätes und schützen es vor Überhitzung. Öffnungen sollten niemals durch Aufstellen des Gerätes auf einem Bett, Sofa, Teppich oder ähnlichen Untergründen verdeckt werden. Das Gerät sollte nicht in z. B. in einem Bücherregal oder Schrank aufgestellt werden, wenn keine ausreichende Belüftung gewährleistet werden kann oder die Anleitungen missachtet wurden.



VORSICHT:

Dieses Gerät besitzt ein Laser-System.

Um das Gerät richtig zu verwenden, lesen Sie dieses Benutzerhandbuch sorgfältig durch und bewahren Sie es auf. Setzen Sie sich zur Wartung mit einem qualifizierten Servicebetrieb in Verbindung. Durch Bedienungen, Einstellungen oder Verfahren, die in diesem Handbuch nicht erwähnt werden, können gefährliche Strahlungen verursacht werden. Um einen direkten Kontakt mit dem Laserstrahl zu vermeiden, darf das Gehäuse nicht geöffnet werden. NIEMALS IN DEN LASERSTRAHL BLICKEN.

VORSICHT: Das Gerät darf nicht mit Wasser (Tropf- oder Spritzwasser) in Berührung kommen und es sollten keine mit Flüssigkeiten gefüllten Behälter auf das Gerät gestellt werden, wie z. B. Vasen.

VORSICHTSHINWEISE zum Netzkabel

Die meisten Geräte sollten an einen eigenen Stromkreis angeschlossen werden. D. h. eine separate Steckdose ohne weitere Anschlüsse oder Zweigleitungen, über die ausschließlich dieses Gerät mit Strom versorgt wird. Beachten Sie hierzu die technischen Daten des Gerätes in diesem Benutzerhandbuch. Steckdosen niemals überlasten. Bei überlasteten, lockeren oder beschädigten Steckdosen, Verlängerungskabeln, bei abgenutzten Kabeln oder beschädigter Isolierung besteht die Gefahr von Stromschlägen oder Bränden. Die Gerätekabel sollten regelmäßig überprüft werden. Bei Beschädigungen oder Abnutzungen der Kabel sofort den Netzstecker ziehen und das Kabel von einem qualifizierten Techniker durch ein gleiches Modell austauschen lassen. Das Netzkabel vor mechanischen Beschädigungen schützen, wie z. B. Verdrehen, Knicken, Eindrücken, Einklemmen in einer Tür oder Darauftreten. Achten Sie besonders auf die Stecker, Steckdosen und den Bereich, an dem das Kabel aus dem Gerät austritt.

Ziehen Sie zum Unterbrechen der Stromversorgung den Netzstecker. Achten Sie beim Aufstellen des Gerätes darauf, dass der Netzstecker leicht erreichbar bleibt.



Entsorgung von Altgeräten

1. Wenn dieses Symbol eines durchgestrichenen Abfalleimers auf einem Produkt angebracht ist, unterliegt dieses Produkt der europäischen Richtlinie 2002/96/EC.
2. Alle Elektro- und Elektronik-Altgeräte müssen getrennt vom Hausmüll über dafür staatlich vorgesehene Stellen entsorgt werden.
3. Mit der ordnungsgemäßen Entsorgung des alten Gerätes vermeiden Sie Umweltschäden sowie eine Gefährdung der eigenen Gesundheit.
4. Weitere Informationen zur Entsorgung des alten Gerätes erhalten Sie bei der Stadtverwaltung, beim Entsorgungsamt oder in dem Geschäft, in dem Sie das Produkt erworben haben.



Dieses Produkt wurde gemäß der EMC-Richtlinie 2004/108/EC und der Niederpannungsrichtlinie 2006/95/EC hergestellt.

Europäische Vertretung:

LG Electronics Service Europe B.V. Veluwezoom 15, 1327 AE Almere, The Netherlands (Tel : +31-036-547-8940)



Ihre neue Hi-Fi-Anlage eröffnet Ihnen ungeahnte Möglichkeiten

DEUTSCH

Inhalt

Über den player	4
Über die fernbedienung	5
Einstellungen	6
Radio hören	7
CDs anhören	8
Musik von einem tragbaren Player hören	8
Wiedergabe von Musik auf einem USB-Gerät	9
Aufnahme	9
Uhrzeit einstellen	10
Player als Wecker verwenden	10
Einschlaffunktion des Players	10
Tonqualität einstellen	10
VSM (Virtual Sound Matrix)	10
Über MP3/WMA	10
Störungsbehebung	11
Technische Daten	11

Die unerlaubte Vervielfältigung kopiergeschützter Inhalte, einschließlich Computerprogramme, Dateien, Sendungen und Tonaufnahmen, stellt eine Verletzung des Urheberrechts dar und wird strafrechtlich verfolgt. Dieses Gerät sollte nicht für solche Zwecke eingesetzt werden.


**Zeigen Sie Verantwortung
Wahren Sie das Urheberrecht**

Lesen Sie diese Bedienungsanleitung vor Anschluss, Bedienung oder Einstellung dieses Produktes sorgfältig und vollständig durch.

Über den player

ANZEIGEFENSTER



Halten Sie die Taste  bei eingeschaltetem Gerät mindestens drei Sekunden lang gedrückt, um in den STROMSPARMODUS zu wechseln.

DISC-FACH

VOLUME

Lautstärke in jeder Betriebsart einstellen.

CLOCK

Uhrzeit einstellen und überprüfen. (siehe Uhrzeit einstellen)

PHONES (Kopfhörerbuchse)

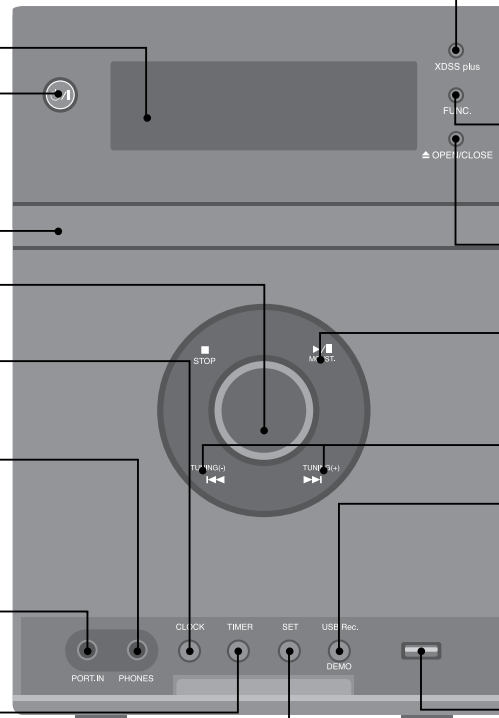
Schließen Sie einen Kopfhöreranschluss (Ø3,5 mm) an die Buchse an, um den Ton über die Kopfhörer zu hören. Bei angeschlossenen Kopfhörern (nicht enthalten) werden die Lautsprecher ausgeschaltet.

PORT.IN

Der Player kann zur Wiedergabe von Musiktiteln zahlreicher tragbarer Player eingesetzt werden.

TIMER

Mit Hilfe der TIMER-Funktion kann die CD-Wiedergabe oder der Radioempfang zur gewünschten Uhrzeit ein- oder ausgeschaltet werden. (siehe Player als Wecker verwenden)



eXtreme Dynamic Sound System
Höhen und Bässe verstärken sowie Surround-Sound-Effekt einstellen. In der Anzeige erscheint das Symbol XDSS ON. Drücken Sie nochmals diese Taste, um in die Betriebsart NORMAL zu wechseln.

OPTIMIZER
Komprimierte MP3-Dateien zur Verstärkung der Bässe optimieren. (XDSS ON → MP3 - OPT ON → NORMAL)

Betriebsart wechseln
Umschalten der Betriebsart zwischen FM, AM, CD, USB und PORTABLE.

▲ OPEN/CLOSE
CDs einlegen und auswerfen.

MO/ST.
Ändern der Einstellung von Stereo nach Mono zur Verbesserung des Empfangs.

Radiosender einstellen

USB Rec.
Von der Quelle FM, AM, Audio-CD oder PORTABLE auf einem USB-Gerät aufnehmen.

DEMO
Drücken Sie bei ausgeschaltetem Gerät die Taste **DEMO**, um eine Vorführung der Funktionen im Anzeigefenster anzuzeigen. Drücken Sie diese Taste zum Abbrechen der Vorführung nochmals.

USB-Anschluss
Anschluss eines USB-kompatiblen Players.

SET (RDS-OPTIONAL)
Übernehmen der angegebenen Uhrzeit beim Einstellen der Uhr. (siehe Uhrzeit einstellen)

Über die fernbedienung

Tonqualität einstellen

Sie können zwischen verschiedenen Langmodi wählen.

Ein- oder ausschalten

Nach Ordnern mit MP3-/WMA-Dateien suchen
Drücken Sie bei der Wiedergabe einer CD mit mehreren Ordnern, in denen MP3-/WMA-Dateien gespeichert sind, die Taste **PRESET/FOLDER**, um den gewünschten Ordner zur Wiedergabe auszuwählen.

Eine 'Sendernummer' für einen Radiosender wählen (siehe Radio hören)

Musiktitel wiederholt wiedergeben

Drücken Sie mehrmals die Taste **MODE**, um die Anzeige in der Reihenfolge RPT 1 - RPT ALL - RANDOM - OFF umzuschalten.

Einschlaffunktion des Players

Stellen Sie zunächst einen Radiosender ein oder starten Sie die Musikwiedergabe.

Drücken Sie einmal oder mehrmals die Taste **SLEEP**, um die Zeit bis zum Ausschalten des Players zwischen 10 und 180 Minuten einzustellen.

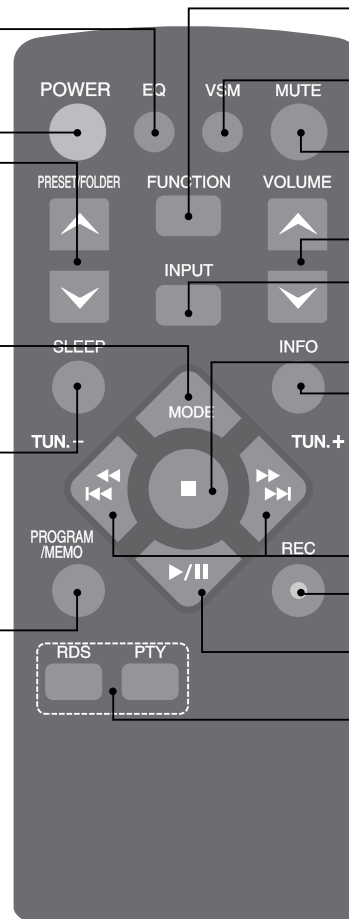
Anzeige dimmen

Radiosender speichern

Sie können die zuvor über die Taste **PROGRAM/MEMO** gespeicherten Radiosender durchlaufen und den gewünschten Sender einstellen. (siehe Radio hören)

Musiktitel zufällig wiedergeben

(siehe CDs anhören)



Betriebsart wechseln
Umschalten der Betriebsart zwischen FM, AM, CD.

VSM (Virtuelle Klangmatrix)
Verschiedene virtuelle Klänge auswählen.

Ton vorübergehend stummschalten
Drücken Sie nochmals die Taste, um die Stummschaltfunktion zu beenden.

Lautstärke in allen Betriebsarten einstellen.

EINGANG wechseln
Umschalten der Betriebsart zwischen USB und PORTABLE.

Wiedergabe oder Aufnahme anhalten

Informationen über den aktuellen Musiktitel anzeigen
MP3-/WMA-Dateien sind häufig mit Tags versehen. Diese Tags können Informationen zu Titel, Künstler, Album oder Spieldauer enthalten. Drücken Sie während der Wiedergabe einer Datei die Taste **INFO**, um die Informationen anzuzeigen.

Radiosender auswählen

Aufnahme starten oder unterbrechen

Wiedergabe starten oder unterbrechen

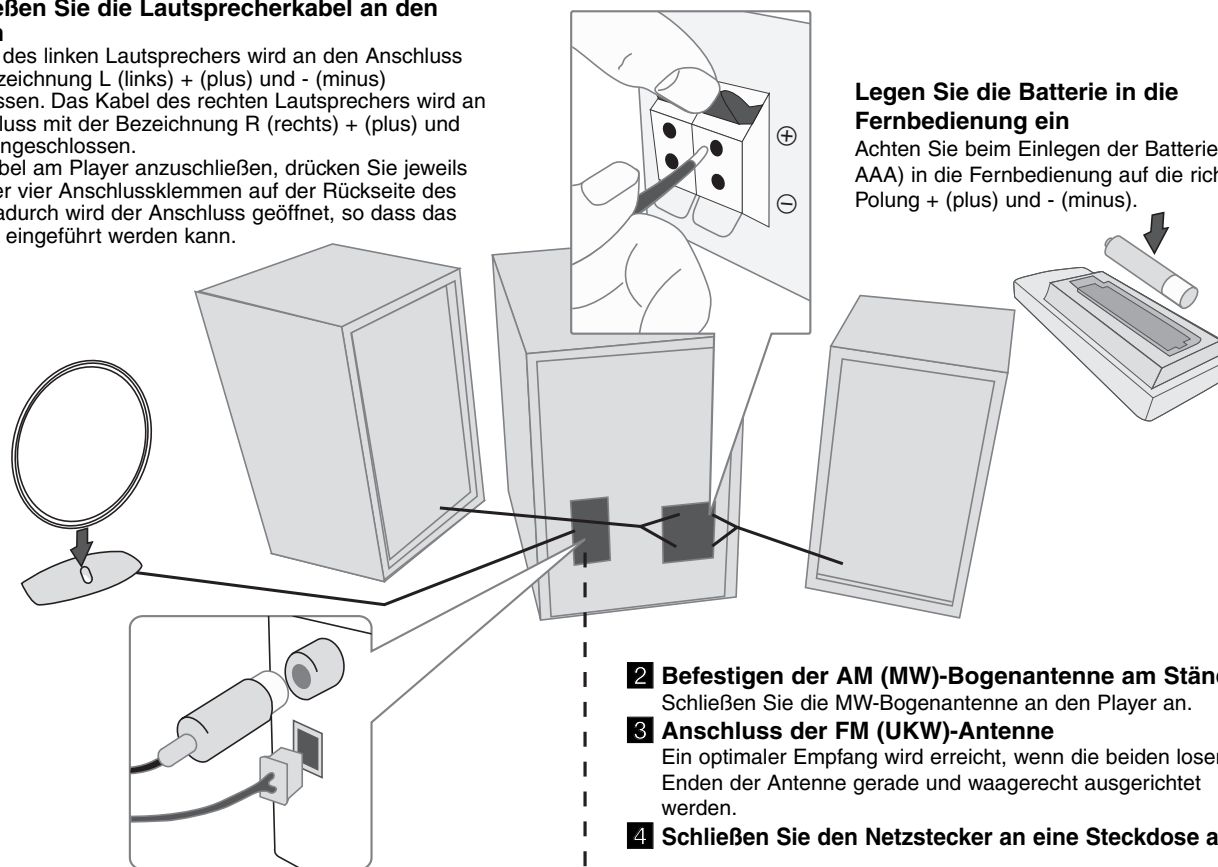
Radiosender nach Typ suchen - OPTIONAL

Einstellungen

1 Schließen Sie die Lautsprecherkabel an den Player an

Das Kabel des linken Lautsprechers wird an den Anschluss mit der Bezeichnung L (links) + (plus) und - (minus) angeschlossen. Das Kabel des rechten Lautsprechers wird an den Anschluss mit der Bezeichnung R (rechts) + (plus) und - (minus) angeschlossen.

Um die Kabel am Player anzuschließen, drücken Sie jeweils auf eine der vier Anschlussklemmen auf der Rückseite des Players. Dadurch wird der Anschluss geöffnet, so dass das Kabelende eingeführt werden kann.



Legen Sie die Batterie in die Fernbedienung ein

Achten Sie beim Einlegen der Batterie (Größe AAA) in die Fernbedienung auf die richtige Polung + (plus) und - (minus).

2 Befestigen der AM (MW)-Bogenantenne am Ständer

Schließen Sie die MW-Bogenantenne an den Player an.

3 Anschluss der FM (UKW)-Antenne

Ein optimaler Empfang wird erreicht, wenn die beiden losen Enden der Antenne gerade und waagrecht ausgerichtet werden.

4 Schließen Sie den Netzstecker an eine Steckdose an

Radio hören

Es müssen sowohl die UKW- als auch die MW-Antenne angeschlossen sein.

	AM PLAYER	AUF DER FERNBED.
1. FM (UKW) oder AM (MW) wählen:	FUNC.	FUNCTION
2. Radiosender auswählen:	TUNING (-)/ TUNING (+)	TUN.- / TUN.+
3. Radiosender 'speichern': In der Anzeige erscheint eine Sendernummer.		PROGRAM/ MEMO
4. Einen 'gespeicherten' Sender auswählen:		PRESET/FOLDER
5. Drücken Sie zur Bestätigung: Es können bis zu 50 Radiosender gespeichert werden.		PROGRAM/ MEMO

Radio hören - und mehr

Radiosender automatisch einstellen

Halten Sie die Taste **TUNING (-)/TUNING (+)** am Player bzw. die Taste **TUN.- /TUN.+** auf der Fernbedienung mindestens eine halbe Sekunde lang gedrückt. Bei einem gefundenen Sender wird die Suche unterbrochen.

Eine 'Sendernummer' für einen Radiosender wählen

Stellen über die Tasten **TUNING (-)/TUNING (+)** am Player bzw. **TUN.-/TUN.+** auf der Fernbedienung den gewünschten Sender ein. Drücken Sie die Taste **PROGRAM/MEMO**. Daraufhin blinkt die Senderanzeige. Drücken Sie die Taste **PRESET/FOLDER** auf der Fernbedienung, um eine ge-wünschte Sendernummer auszuwählen. Drücken Sie zum Speichern des Senders die Taste **PROGRAM/MEMO**.

Alle gespeicherten Sender löschen

Halten Sie die Taste **PROGRAM/MEMO** auf der Fernbedienung zwei Sekunden lang gedrückt. Daraufhin erscheint die Anzeige "ERASE ALL". Drücken Sie nun die Taste **PROGRAM/MEMO**, um alle gespeicherten Sender zu löschen.

Schlechten FM (UKW)-Empfang verbessern

Drücken Sie die Taste **MO./ST.** am Player bzw. **▶/||** auf der Fernbedienung. Ändern der Einstellung von Stereo nach Mono zur Verbesserung des Empfangs.

Informationen zum Radiosender anzeigen - OPTIONAL

Der UKW-Tuner ist mit der RDS-Funktion (Radio Data System) ausgestattet. Hierbei wird das RDS-Symbol sowie Hinweise zum eingestellten Radiosender in der Anzeige gezeigt. Drücken Sie die Taste **RDS** auf der Fernbedienung, um diese Hinweise anzuzeigen.
PTY - Programmartkennung, wie z. B. Nachrichten, Sport oder Jazz-Musik.
RT - Radiotext. Der Name des Radiosenders.
CT - Zeitsignal. Die Uhrzeit am Standort des Radiosenders.
PS - Name des Programmdienstes. Der Name des Kanals.
Um Radiosender mit einem bestimmten Programmtyp zu suchen, drücken Sie die Taste **RDS**. In der Anzeige erscheint der zuletzt eingestellte Programmtyp. Drücken Sie einmal oder mehrmals die Taste **PTY**, um einen bevorzugten Programmtyp einzustellen. Halten Sie die Taste **◀◀/▶▶** (**◀◀◀◀/▶▶▶▶**) gedrückt, um den automatischen Suchlauf zu starten. Sobald ein Sender gefunden wurde, wird der Suchlauf angehalten.

CDs anhören

Mit diesem Player können Audio-CDs und MP3-/WMA-CDs wiedergegeben werden.

	AM PLAYER	AUF DER FERNBED.
1. CD-Fach öffnen:	▲ OPEN/CLOSE	
2. CD einlegen: Mit dem Etikett nach oben.		
3. CD-Fach schließen: Daraufhin erscheint in der Anzeige die Gesamtanzahl der Titel (Dateien).	▲ OPEN/CLOSE	
4. CD-Funktion wählen:	FUNC.	FUNCTION
5. CD-Wiedergabe starten:	▶/	▶/
6. CD-Wiedergabe anhalten:	■	■

CDs anhören - und mehr

Eine CD unterbrechen oder vom Anfang wiedergeben

Drücken Sie während der Wiedergabe die Taste ▶/||. Um die Wiedergabe fortzusetzen, drücken Sie diese Taste nochmals.

Suchlauf nach einem Titelabschnitt

Halten Sie während der Wiedergabe die Taste ◀◀/▶▶ am Player bzw. die Taste ◀◀◀◀/▶▶▶▶ auf der Fernbedienung gedrückt.

Schnellsuche nach Titeln

Halten Sie bei angehaltener Wiedergabe die Taste ◀◀/▶▶ am Player bzw. die Taste ◀◀◀◀/▶▶▶▶ auf der Fernbedienung gedrückt. Die Titel werden dabei fortlaufend durchlaufen.

Zum nächsten Titel springen

Drücken Sie die Taste ◀◀/▶▶ am Player bzw. die Taste ◀◀◀◀/▶▶▶▶ auf der Fernbedienung.

Musiktitel zufällig wiedergeben

Es können bis zu 20 Titel auf einer CD in der gewünschten Reihenfolge wiedergegeben werden. Legen Sie eine CD ein und warten Sie, bis die CD gelesen wurde. Drücken Sie die Taste **PROGRAM/MEMO** auf der Fernbedienung und wählen Sie mit den Tasten ◀◀/▶▶ (◀◀◀◀/▶▶▶▶) einen Titel aus. Drücken Sie nochmals die Taste **PROGRAM/MEMO**, um diesen Titel zu speichern und den nächsten Titel auszuwählen. Drücken Sie die Taste ▶/||. Um die Auswahl aufzuheben, drücken Sie zweimal die Taste ■.

Musik von einem tragbaren Player hören

Der Player kann zur Wiedergabe von Musiktiteln zahlreicher tragbarer Player eingesetzt werden.

	AM PLAYER	AUF DER FERNBED.
1. Schließen Sie den tragbaren Player an den Anschluss PORT. IN auf der Vorderseite des Players an:		
2. Einschalten:	⏻/⏻	POWER
3. PORTABLE-Funktion wählen:	FUNC.	INPUT
4. Tragbaren Player einschalten und Wiedergabe starten:		

Wiedergabe von Musik auf einem USB-Gerät

Der Vorteil des Anschlusses eines tragbaren USB-Players am USB-Anschluss liegt darin, dass das tragbare Gerät über dieses Gerät bedient werden kann.

	AM PLAYER	AUF DER FERNBED.
1. Schließen Sie den tragbaren Player über ein USB-Kabel (nicht enthalten) am Gerät an:		
2. USB-Funktion wählen: Daraufhin erscheint in der Anzeige die Meldung READ, gefolgt von der Anzahl der Dateien.	FUNC.	INPUT
3. USB-Wiedergabe starten:	▶/II	▶/II
4. USB-Wiedergabe anhalten:	■	■
5. Vor dem Trennen des tragbaren USB-Players die Betriebsart wechseln mit:	FUNC.	FUNCTION oder INPUT
6. USB-Player trennen:		

HINWEISE :

- Einige tragbare Geräte sind mit diesem System nicht kompatibel.
- Bei mehreren eingesteckten Karten im Speicherkartenleser wird die erste erkannte Karte verwendet.
- **Ein USB-Gerät darf nicht während des Betriebs getrennt werden.**
- Um Datenverlust zu vermeiden, sollten Sicherungskopien erstellt werden.
- Bei Einsatz eines USB-Verlängerungskabels oder USB-Hubs kann das USB-Gerät u. U. nicht erkannt werden.
- Geräte, die das NTFS-Dateisystem verwenden, werden nicht unterstützt (Es werden nur das FAT16- und das FAT32-Dateisystem unterstützt).
- Trotz der USB-Fähigkeit dieses Gerätes werden jedoch nicht alle USB-Geräte unterstützt.
- Digitalkameras und Mobiltelefone werden nicht unterstützt.
- Es dürfen maximal 999 Dateien auf diesem Gerät enthalten sein.

Aufnahme

Von der Quelle FM, AM oder PORTABLE auf einem USB-Gerät aufnehmen
Schließen Sie vor der Aufnahme das USB-Gerät am Player an.

	AM PLAYER	AUF DER FERNBED.
1. Betriebsart für die Aufnahme wählen (FM, AM oder PORTABLE):	FUNC.	FUNCTION oder INPUT
2. Aufnahme starten:	USB Rec.	REC
3. Aufnahme beenden:	■	■

Audio-CD auf einem USB-Gerät aufnehmen

Sie können einen oder alle Musiktitel einer Audio-CD auf dem USB-Gerät aufnehmen.

	AM PLAYER	AUF DER FERNBED.
1. CD-Funktion wählen:	FUNC.	FUNCTION
2. Titel auswählen:	◀◀/▶▶	◀◀◀◀/▶▶▶▶
3. Aufnahme starten:	USB Rec.	REC
4. Aufnahme beenden:	■	■

HINWEIS :

- Beim Trennen des USB-Gerätes während der Aufnahme wird die Aufnahme möglicherweise nicht gespeichert.
- Halten Sie zur Einstellung der Bitrate die Taste **USB Rec.** am Player bzw. die Taste **REC** auf der Fernbedienung mindestens drei Sekunden lang gedrückt. Legen Sie mit den Tasten **◀◀/▶▶** (**◀◀◀◀/▶▶▶▶**) die Bitrate fest und drücken Sie nochmals die Taste **USB Rec.** bzw. **REC**, um die Aufnahmegeschwindigkeit einzustellen. Legen Sie mit den Tasten **◀◀/▶▶** (**◀◀◀◀/▶▶▶▶**) eine gewünschte Aufnahmegeschwindigkeit fest und drücken Sie wiederum die Taste **USB Rec.** bzw. **REC**, um Aufnahme zu starten.
 - 1 x speed : Musiktitel können während der Aufnahme angehört werden.
(FM, AM, PORTABLE oder Audio-CD)
 - 2 x speed (Nur 96 kbps, 128 kbps)
: Musikdateien können nur aufgenommen werden. (Nur Audio-CD)

Uhrzeit einstellen

	AM PLAYER
1. Mindestens zwei Sekunden lang gedrückt halten:	CLOCK
2. Wählen Sie entweder: AM 12:00 (für Anzeige von am und pm) oder 0:00 (für 24-Stunden-Anzeige).	◀◀/▶▶
3. Auswahl bestätigen:	SET
4. Stunden auswählen:	◀◀/▶▶
5. Drücken Sie:	SET
6. Minuten auswählen:	◀◀/▶▶
7. Drücken Sie:	SET

Player als Wecker verwenden

Halten Sie die Taste **TIMER** am Player zwei Sekunden lang gedrückt. Jede Betriebsart (TUNER, CD, USB) blinkt zwei Sekunden lang. Drücken Sie die Taste **SET** am Player, sobald die Betriebsart angezeigt wird, mit der Sie geweckt werden wollen.

Bei Auswahl von TUNER werden die von Ihnen gespeicherten Sender angezeigt. Wählen Sie mit den Tasten **◀◀/▶▶** am Player den gewünschten Sender aus und drücken Sie die Taste **SET**.

Daraufhin wird die ON TIME angezeigt. Zu dieser Uhrzeit wird die Weckfunktion gestartet. Stellen Sie mit den Tasten **◀◀/▶▶** am Player die Stunden und Minuten ein und drücken Sie zum Speichern der Einstellung die Taste **SET**.

Daraufhin wird die OFF TIME angezeigt. Zu dieser Uhrzeit wird die Weckfunktion angehalten. Stellen Sie mit den Tasten **◀◀/▶▶** am Player die Stunden und Minuten ein und drücken Sie zum Speichern der Einstellung die Taste **SET**.

Als nächsten wird die Lautstärke (VOL) angezeigt, mit der Sie geweckt werden. Stellen Sie mit den Tasten **◀◀/▶▶** am Player die gewünschte Lautstärke ein und drücken Sie zum Speichern der Einstellung die Taste **SET**. Schalten Sie das Gerät aus. Das Uhr-Symbol zeigt an, dass der Wecker gestellt wurde.

Drücken Sie die Taste **TIMER**, um die Weckzeit bei ausgeschaltetem Gerät anzuzeigen. Durch Drücken der Taste **TIMER** kann der Wecker ein- und ausgeschaltet werden. Um die Weckzeit zu ändern, schalten Sie das Gerät ein und programmieren Sie die Weckzeit wie zuvor beschrieben neu.

Einschlaffunktion des Players

Drücken Sie einmal oder mehrmals die Taste **SLEEP** auf der Fernbedienung, um die Zeit bis zum Ausschalten des Players zwischen 10 und 180 Minuten festzulegen. Drücken Sie mehrmals die Taste **SLEEP** auf der Fernbedienung, um die folgenden Einstellungen nacheinander anzuzeigen: Entsprechende Symbole & Dimmer EIN → SLEEP 180 (Dimmer EIN) → SLEEP 150 (Dimmer EIN) → SLEEP 120 (Dimmer EIN) → SLEEP 90 (Dimmer EIN) → SLEEP 80 (Dimmer EIN) → SLEEP 70 (Dimmer EIN) → SLEEP 60 (Dimmer EIN) → SLEEP 50 (Dimmer EIN) → SLEEP 40 (Dimmer EIN) → SLEEP 30 (Dimmer EIN) → SLEEP 20 (Dimmer EIN) → SLEEP 10 (Dimmer EIN) → SLEEP OFF & (Dimmer AUS).

Tonqualität einstellen

Sie können zwischen verschiedenen Klangmodi auswählen. Drücken Sie mehrmals die Taste **EQ** auf der Fernbedienung, um die folgenden Einstellungen nacheinander anzuzeigen: NORMAL - NATURAL - AUTO -- EQ (nur MP3-/WMA-Dateien) - POP - CLASSIC - ROCK - JAZZ.

VSM (Virtual Sound Matrix)

Sie können zwischen verschiedenen virtuellen Klängen auswählen. Drücken Sie die Taste **VSM** auf der Fernbedienung, um einen virtuellen Klang festzulegen.

- ON STAGE : Klang wie in einem Konzertsaal.
- VIRTUAL : Für Stereo-Lautsprecher optimierte Rendering-Technologie mit Stereo-Quellen zur 3D-Positionierung des Klanges in Echtzeit. Auf diese Weise kann der Hörer mit seinem eigenen Multimedia-Player unverwechselbare virtuelle Surround-Effekte erzeugen.

Über MP3/WMA

Die Kompatibilität dieses Gerätes mit MP3- und WMA-Dateien unterliegt den folgenden Beschränkungen:

- Sampling-Frequenz: 8 - 48 kHz (MP3), 32 - 48 kHz (WMA)
- Bitrate: 8 - 320 kbps (MP3), 48 - 320 kbps (WMA)
- Das physikalische CD-R-Format sollte "ISO 9660" sein.
- Wenn Sie MP3-/WMA-Dateien mit einer Software wie "Direct-CD" aufnehmen, die kein DATEISYSTEM erstellen kann, können keine MP3-Dateien wiedergegeben werden. Wir empfehlen die Software "Easy-CD Creator", die das ISO 9660-Dateisystem erstellt.
- Sonderzeichen wie "/ : * ? " < >" usw. sind nicht zulässig.
- Auch wenn mehr als 1000 Dateien auf der Disc gespeichert sind, werden nur die ersten 999 angezeigt.

Störungsbehebung		
Störung	Ursache	Abhilfe
Allgemein		
Kein Strom.	Netzkabel ist nicht angeschlossen.	Netzkabel anschließen.
	Überprüfen Sie die Stromversorgung.	Überprüfen Sie die Funktion der Steckdose mit anderen Elektrogeräten.
Kein Ton.	Überprüfen Sie, ob die korrekte Funktion gewählt wurde.	Drücken Sie die Taste FUNC. (FUNCTION/INPUT) und prüfen Sie die gewählte Funktion.
CD		
Wiedergabe nicht möglich.	Nicht spielbare Disc eingelegt.	Legen Sie eine spielbare Disc ein.
	Verschmutzte Disc.	Reinigen Sie die Disc.
RADIO		
Es können keine Radiosender eingestellt werden.	Die Antenne ist falsch ausgerichtet oder angeschlossen.	Schließen Sie die Antenne fest an.
Fernbedienung		
Die Fernbedienung funktioniert nicht richtig.	Die Fernbedienung ist zu weit vom Gerät entfernt.	Fernbedienung in einer Entfernung von ca. 7 m verwenden.
	Zwischen Fernbedienung und Gerät befindet sich ein Hindernis.	Störendes Objekt entfernen.
	Die Batterien der Fernbedienung sind leer.	Batterien auswechseln.

Technische Daten	
Allgemein	
Stromversorgung	Siehe Haupt-Etikett.
Leistungsaufnahme	Siehe Haupt-Etikett.
Nettogewicht	2,9 kg
Außenmaße (B x H x T)	170 x 240 x 260 mm
Betriebstemperatur	5°C bis 35°C
Luftfeuchtigkeit während des Betriebs	5% to 85 %
Tuner	
FM(UKW)-Abstimmbereich	87,5 - 108,0 MHz oder 65 - 74 MHz, 87,5 - 108,0 MHz
AM(MW)-Abstimmbereich	522 - 1620 kHz oder 520 - 1720 kHz
Verstärker	
Ausgangsleistung	30 W + 30 W
Gesamtklirrfaktor	0,5 %
Frequenzgang	40 - 20000 Hz
Störabstand	75 dB
CD	
Frequenzgang	40 - 20000 Hz
Störabstand	75 dB
Dynamikbereich	75 dB
Lautsprecher (XAS63F)	
Typ	1 Wege 1 Lautsprecher
Widerstand	4 Ω
Frequenzgang	80 - 15000 Hz
Schalldruckpegel	85 dB/W (1m)
Nenn-Eingangsleistung	30 W
Max. Eingangsleistung	60 W
Nettomaße (B x H x T)	150 x 242 x 170 mm
Nettogewicht (je)	1,55 kg

Änderungen an Ausführung und technischen Daten ohne vorherige Ankündigung vorbehalten.



P/NO : MFL41698406