

LAC6800R.7800R_LGEMK_CRO_MFL42688927



MODEL : LAC7800R / LAC6800R



P/N : MFL42688927

HRVATSKI

Sadržaj

| | | |
|----|---|--|
| 2 | Sadržaj | |
| 3 | Sigurnosne napomene | Uvodno skeniranje |
| 4 | [LAC7800R] Prednja ploča / Daljinski upravljač | Ponavljanje |
| 5 | [LAC6800R] Prednja ploča / Daljinski upravljač (dodatna mogućnost) | Nasumično |
| 6 | [LAC7800R] O upravljačkoj ploči koja se može skidati | MP3/WMA snimka -10 / +10 |
| | Stavljanje upravljačke ploče | MP3/WMA folder GORE/DOLBE |
| | Skidanje upravljačke ploče | Gledanje informacije o glazbi |
| 7 | [LAC6800R] O upravljačkoj ploči koja se može skidati | 13 [LAC7800R] Priključivanje USB uređaja |
| | Stavljanje upravljačke ploče | Prelazak na drugi pogon |
| | Skidanje upravljačke ploče | 13 Priključivanje dodatne opreme (Auxiliary) |
| 8 | Instaliranje | 14-15 Priključivanje Bluetooth bežične tehnologije |
| | Osnovno instaliranje | Isključivanje telefona |
| | Skidanje postojećeg prijemnika | Odgovaranje na poziv i završavanje poziva |
| | ISO-DIN instaliranje | Odbijanje poziva |
| | Umetanje baterije | Pozivanje prethodno spremljenog broja |
| 9 | Priključivanje | Obavijest o propuštenom pozivu |
| 10 | Osnovne operacije | Audio transfer |
| | Isključenje tona | Pozivanje zadnjeg poziva |
| | Mijenjanje općenitih postavki | Usklađivanje Vašeg uređaja s Bluetooth bežičnom tehnologijom |
| | Korištenje EQ-u | Reprodukcija MP3 datoteka |
| | Podešavanje glasnoće | Spremanje broja zadnjeg odgovorenog poziva |
| | XDSS+/BRB | Informacije o profilima Bluetooth bežične tehnologije |
| | Provjera sata | Tipke s bluetooth bežičnom tehnologijom |
| 11 | Slušanje radija | 16 Podešavanje postavki (Bluetooth bežična tehnologija) |
| | Auto traženje memorije | 17-18 Popis kompatibilnih telefona (Bluetooth bežična tehnologija) |
| | Spremanje i pozivanje emitiranih frekvencija | 19 Otklanjanje teškoća |
| | Skeniranje preset stanica | 20 Informacije o općenitom podešavanju |
| | Podešavanje preset stanica | 20 Specifikacije |
| 11 | Slušanje RDS prijenosa | |
| | RDS emitirane informacije | |
| 12 | Slušanje CD-a | |
| | Pauziranje ili resetiranje CD-a | |
| | Tražnje odsjeka unutar snimke / datoteke | |
| | Preskakanje na drugu snimku / datoteku | |



Ovaj proizvod proizveden je u skladu s Direktivom 2006/28/EEC(ANNEX I , 3.2.9), 72/245/EEC, 99/5/EC i 2006/95/EC.

Europski predstavnik:
LG Electronics Service Europe B.V. Veluwezoom 15, 1327 AE Almere,
The Netherlands (Tel : +31-036-547-8940)

Sigurnosne napomene



OPREZ
NE OTVARAJTE, OPASNOST OD
STRUJNOG UDARA



U CILJU SMANJENJA OPASNOSTI OD STRUJNOG UDARA NE SKIDAJTE POKLOPAC (ILI ZADNJI DIO). UNUTRA NEMA DIJELOVA KOJE BI MOGAO SERVISIRATI KORISNIK. SERVISIRANJE TREBA OBAVLJATI ZA TO KVALIFICIRANO OSOBLJE.



Munja sa simbolom strelice, unutar jedankostraničnog trokuta treba korisnika upozoriti na prisutnost neizoliranog opasnog napona unutar kućišta proizvoda koji bi mogao biti dovoljne jakosti da predstavlja opasnost od strujnog udara za osobe.



Usklićnik unutar jedankostraničnog trokuta upozorava korisnika na postojanje važnih uputa za rad i održavanje (servisiranje) u knjižicama koje prate uređaj.



Vozilom uvijek upravljajte na siguran način. Zadržite svoju pažnju tijekom vožnje i uvijek budite potpuno svjesni svih uvjeta za vožnju. Ne mijenjajte postavke i nijednu funkciju. Prije nego li se odlučite za takve operacije povucite se sigurno i na zakonom dozvoljeni način.



Ne upotrebljavajte uređaj puno sati na ekstremno niskim ili visokim temperaturama. (-10~60°C)



Kako bi smanjili rizik od strujnog udara, ne skidajte prednji ili zadnji poklopac ovog proizvoda. Unutra nema dijelova koje korisnik može servisirati. Servisiranje prepustite kvalificiranom osoblju za servisiranje.



Kako bi smanjili rizik od strujnog udara, ne izlažite ovaj proizvod vodi koja kaplje ili zapljuskuje, kiši ili vlazi.



Zbog visoke temperature izvan uređaja, molimo upotrebljavajte uređaj samo kada je instaliran u automobilu.



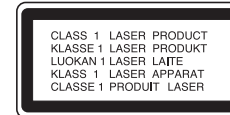
Ovaj uređaj ne može raditi s diskovima od 8 cm (upotrebljavajte samo diskove od 12 cm).

OPREZ: Ovaj uređaj je opremljen laserskim sistemom.

U svrhu pravilne upotrebe ovog uređaja molimo, pažljivo pročitajte ovaj priručnik za korisnika. Sačuvajte priručnik kao referencu za buduće potrebe. Ako je uređaj potrebno popravljati obratite se ovlaštenom servisnom centru (pogledajte postupak za servisiranje). Upotreba kontrola, podešavanja ili izvođenje postupaka koji nisu navedeni u priručniku mogu dovesti do opasnog izlaganja radijaciji.

Kako biste spriječili izlaganje laserskoj zruci ne pokušavajte otvarati kućište.

Vidljiva laserska radijacija u slučaju otvaranja. NE GLEDAJTE U ZRAKU.



Uklanjanje starog uređaja



1. Ako se na proizvodu nalazi simbol prekrizene kante za smeće, to znači da je proizvod pokriven europskom direktivom 2002/96/EC.
2. Električni i elektronski proizvodi ne smiju se odlagati zajedno s komunalnim otpadom, već u posebna odlagališta koja je odredila vlada ili lokalne vlasti.
3. Pravilno odlaganje starog proizvoda spriječit će potencijalne negativne posljedice po okoliš i zdravlje ljudi.
4. Podrobnije informacije o odlaganju starog proizvoda potražite u gradskom uredu, službi za odlaganje otpada ili u trgovini u kojoj ste kupili proizvod.



Oprez

Kada se uređaj priključi na pogrešan način prikazuje se sljedeće.

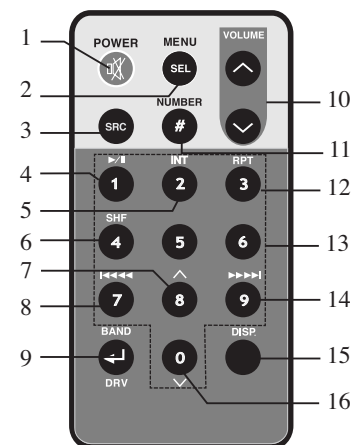
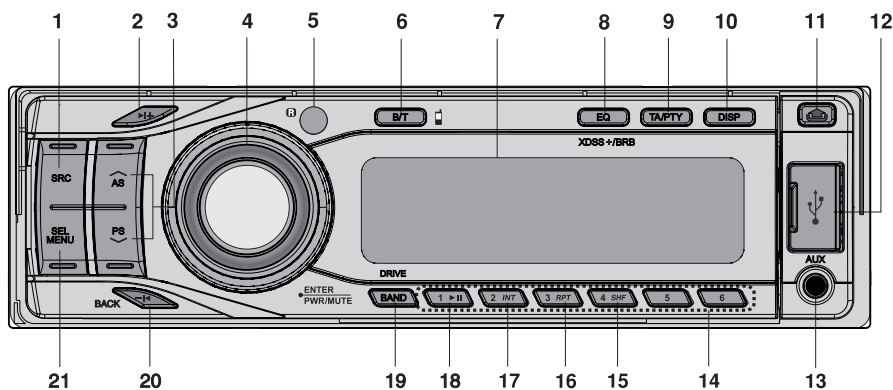
1. **Antenski priključak upitan** : "ANTENNA ON PORT SHORT CIRCUIT CHECK"

Nakon ponovljenog priključivanja, ponovo isključite/uključite uređaj.

Kada se formatira RW disk, opciju za format diska treba postaviti na [Mastered] kako bi diskovi bili kompatibilni s LG Player-om.

Kada opciju postavljate na Live File System, disk nećete moći koristiti na LG player-ima. (Mastered/Live File System : Sustav Formata za disk za Windows Vista-u)

[LAC7800R] Prednja ploča / Daljinski upravljač



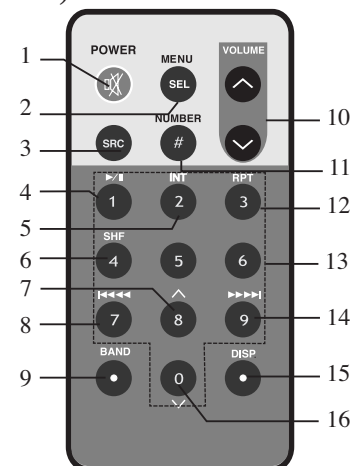
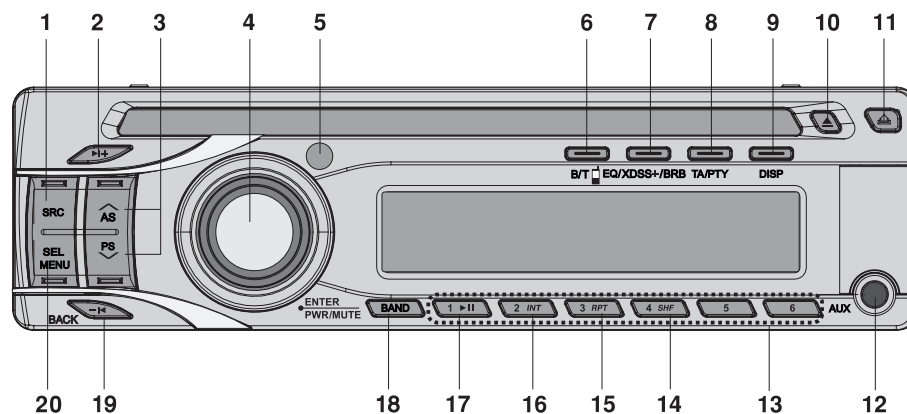
- 1 IZVOR [SRC]
- 2 Skoči / Traži / Traži / Podesi ►I+
- 3
 - Auto spremanje [A/AS]
 - Preset skeniranje [V/PS]
 - MP3/WMA snimak +10/-10 ▲▼
 - Folder gore/dolje ▲▼
- 4
 - Potvrdi
 - Glasnoća
 - [MUTE]
 - Uključi/isključi [PWR]
- 5 Senzor za daljinski
- 6 Bluetooth bežična tehnologija [B/T]
- 7 Prozor displeja
- 8
 - Equalizer [EQ]
 - Extreme Dynamic Sound System [XDSS+]
 - Bass Reverb Blaster [BRB]

4 | AUTO CD/MP3/WMA prijemnik

- 9
 - Prometne obavijesti [TA]
 - Vrsta programa [PTY]
- 10 Displej [DISP]
- 11 Otpusti
- 12 USB priključak
- 13 AUX ulaz
- 14 Preset stanica [1~6]
- 15 Nasumična reprodukcija [SHF]
- 16 Ponovi [RPT]
- 17 Uvodno skeniranje (Intro Scan) [INT]
- 18 Reprodukcijska/Pauza ►/||
- 19
 - [BAND]
 - [DRIVE]
- 20 Preskoči / Pretraži / Traži / Ugodi / Natrag -I◀
- 21 Odaberi [SEL] / [MENU]

- 1 Power (Isklj/uklj) [POWER] / Mute (Isklj/uklj. ton)
- 2 Odaberi [MENU/SEL]
- 3 Izvor [SRC]
- 4 Reprodukcijska / Pauza ►/||
- 5 Uvodno skeniranje [INT]
- 6 Nasumično [SHF]
- 7
 - MP3/WMA snimak +10
 - Folder gore ▲
- 8
 - CD Skoči / Traži
 - Traži / Podesi I◀◀◀
- 9
 - Frekventno područje [BAND]
 - POGON [DRV]
- 10 Glasnoća jača ▲ / slabija ▼
- 11 Broj [#]
- 12 Ponovi [RPT]
- 13 Broj [0 -9]
- 14
 - CD Skoči / Traži
 - Traži/ podesi ►►►I
- 15 Displej [DISP.]
- 16
 - MP3/WMA snimak -10
 - Folder dolje ▼

[LAC6800R] Prednja ploča / Daljinski upravljač (dodatna mogućnost)



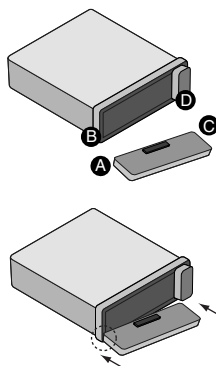
- 1 IZVOR [SRC]
- 2 Skoči / Traži / Traži / Podesi ►I+
- 3
 - Auto spremanje [A/AS]
 - Preset skeniranje [V/PS]
 - MP3/WMA snimak +10/-10 A/V
 - Folder gore/dolje A/V
- 4
 - Potvrdi [ENTER]
 - Glasnoća
 - Isključi ton [MUTE]
 - Uključi/isključi [PWR]
- 5 Senzor za daljinski (Dodatna mogućnost)
- 6 Bluetooth bežična tehnologija [B/T]
- 7
 - Equalizer [EQ]
 - Extreme Dynamic Sound System [XDSS+]
 - Bass Reverb Blaster [BRB]

- 8
 - Prometne obavijesti [TA]
 - Vrsta programa [PTY]
- 9 Displej [DISP]
- 10 Izbacivanje
- 11 Otpusti
- 12 AUX ulaz
- 13 Preset stanica [1~6]
- 14 Nasumična reprodukcija [SHF]
- 15 Ponovi [RPT]
- 16 Uvodno skeniranje (Intro Scan) [INT]
- 17 Reprodukcija/Pauza ►||
- 18 Frekventno područje [BAND]
- 19 Preskoči / Pretraži / Traži / Ugodi / Natrag -◀
- 20 Odaberi [SEL] / [MENU]

- 1 Power (Isklj/uklj) [POWER] / Mute (Isklj./uklj. ton)
- 2 Odaberi [MENU/SEL]
- 3 Izvor [SRC]
- 4 Reprodukcija / Pauza ►||
- 5 Uvodno skeniranje [INT]
- 6 Nasumično [SHF]
- 7
 - MP3/WMA snimak +10
 - Folder gore ▲
- 8
 - CD Skoči / Traži
 - Traži / Podesi ◀◀◀◀
- 9 Frekventno područje [BAND]
- 10 Glasnoća jača ▲ / slabija ▼
- 11 Broj [#]
- 12 Ponovi [RPT]
- 13 Broj [0-9]
- 14
 - CD Skoči / Traži
 - Traži/ podesi ►►►►
- 15 Displej [DISP.]
- 16
 - MP3/WMA snimak -10
 - Folder dolje ▼

[LAC7800R] O upravljačkoj ploči koja se može skidati

Stavljanje upravljačke ploče

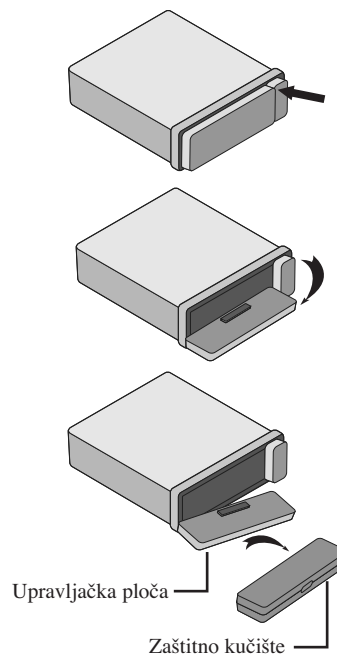



- 1 Stavite dio **A** upravljačke ploče u dio **B** uređaja.
- 2 Stavite dio **C** upravljačke ploče u dio **D** uređaja dok gurate upravljačku ploču na lijevo.
- 3 Zatvorite prednju ploču.

Oprez

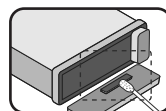
- Kada skidate i stavljate upravljačku ploču, ne pritišćite displej i upravljačke tipke.
- Upravljačke tipke možda neće pravilno raditi ako upravljačka ploča nije pravilno stavljena. U tom slučaju lagano pritisnite upravljačku ploču.
- Ne ostavljajte upravljačku ploču na mjestu koje je izloženo visokim temperaturama ili izravnoj sunčevoj svjetlosti.
- Ne bacajte upravljačku ploču i pazite da ne bude izložena jakim udarcima.
- Pazite da jaka otapala kao što su benzin, razrjeđivači ili insekticidi ne dođu u dodir s površinom upravljačke ploče.
- Ne pokušavajte rastavljati upravljačku ploču.

Skidanje upravljačke ploče



1. Pritisnite “” tipku kako biste otključali upravljačku ploču.
2. Gurni upravljačku ploču u lijevo.
3. Povucite upravljačku ploču iz uređaja.
4. Stavite skinutu upravljačku ploču u zaštitno kućište.

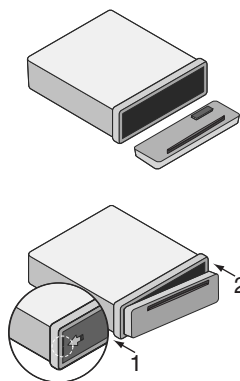
Napomena



S vremena na vrijeme obrišite kontakte na zadnjoj strani upravljačke ploče pamučnim štapićem namočenim u alkohol. Zbog sigurnosti, prije čišćenja ugasisite automobil i izvadite ključ automobila iz bravice.

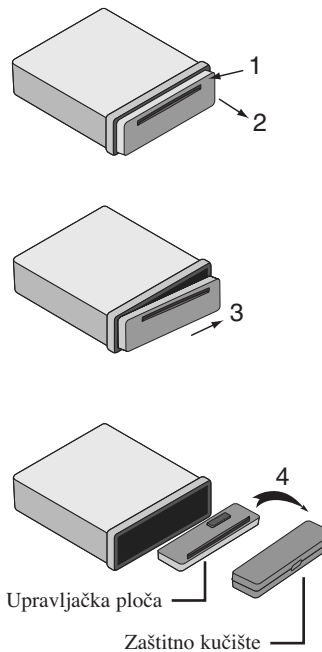
[LAC6800R] O upravljačkoj ploči koja se može skidati


Stavljanje upravljačke ploče



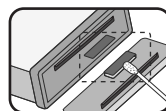
- 1 Lijevu stranu prednje ploče poravnajte sa zaustavljačem.
- 2 Gurnite desnu stranu ili ploču u uređaja sve dok ne začujete klik.

Skidanje upravljačke ploče



- 1 Pritisnite “” (Otpusti) kako bi otvorili upravljačku ploču.
- 2 Uхватite desni dio upravljačke ploče.
- 3 Povucite van upravljačku ploču.
- 4 Stavite upravljačku ploču u isporučeno zaštitno kućište.

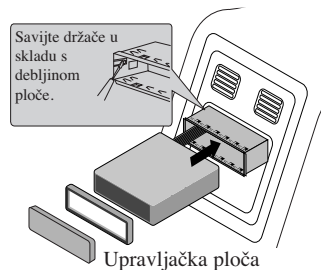
Napomena



S vremena na vrijeme obrišite kontakte na zadnjoj strani upravljačke ploče pamučnim štapićem namočenim u alkohol. Zbog sigurnosti, prije čišćenja ugasiite automobil i izvadite ključ automobila iz bravice.

Instaliranje

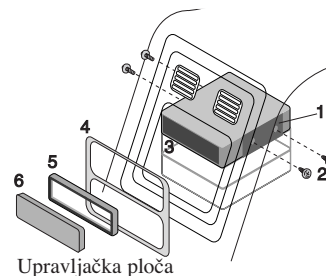
Osnovno instaliranje



Prije instalacije provjerite je li prekidač za uključivanje postavljen na isključeno (OFF) i skinite kabel s akumulatora automobila kako biste izbjegli mogućnost nastajanja kratkog spoja.

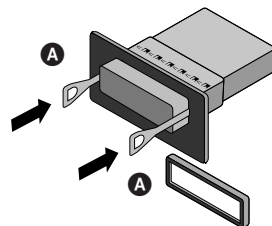
- 1 Izvadite postojeći prijemnik.
- 2 Napravite potrebna priključivanja.
- 3 Postavite nosač za montažu.
- 4 Postavite uređaj u nosač za montažu.

ISO-DIN instaliranje



- 1 Gurnite uređaj u ISO-DIN okvir.
- 2 Postavite vijke koje ste skinuli sa starog uređaja.
- 3 Gurnite uređaj i okvir u otvor na ploči.
- 4 Postavite poklopac za ploču ili adapter.
- 5 Postavite na uređaj prsten za podešavanje.
- 6 Postavite upravljačku ploču na uređaj.

Skidanje postojećeg prijemnika

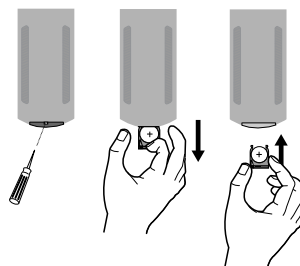


Ako već postoji rukav za instalaciju za receiver uređaj on se mora ukloniti.

- 1 Skinite zadnji oslonac s uređaja.
- 2 Skinite prednju ploču i prsten za podešavanje s uređaja.
- 3 Umetnite polugu **A** u rupu sa strane uređaja.

Izvedite istu radnju na drugoj strani i povucite uređaj van iz nosača za montažu.

Umetanje baterije



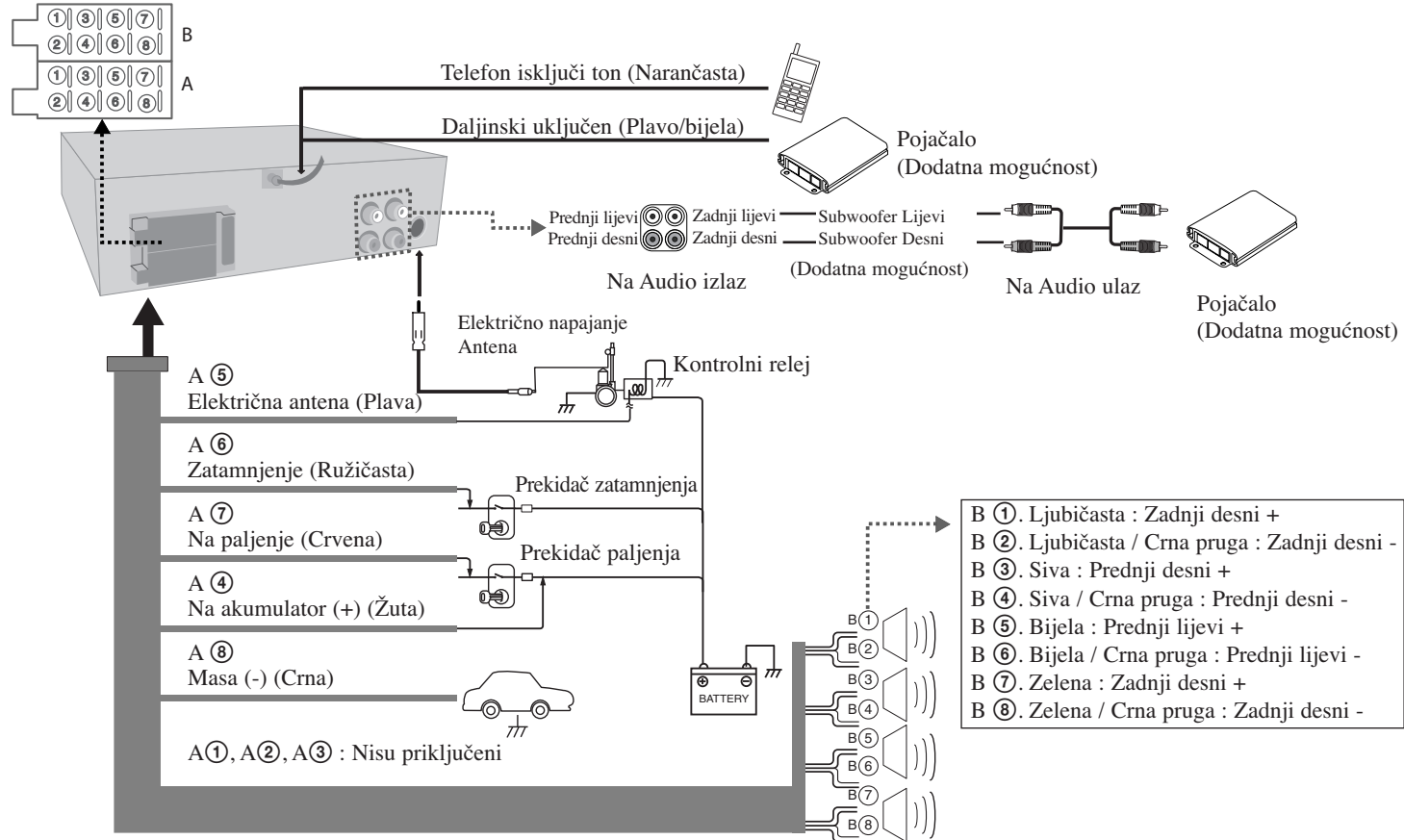
- 1 Izvucite držač baterije oštrom predmetom kao što je to kemijska olovka.
- 2 Bateriju pravilno stavite na držač baterije.
- 3 Umetnite držač baterija na njegovo pravo mjesto.

Napomena

- Upotrebljavajte samo jednu litijsku bateriju CR2025 (3V).
- Izvadite bateriju ako se daljinski upravljač neće upotrebljavati kroz dulje vrijeme.
- Bateriju nemojte puniti, rastavljati, grijati i ne bacajte ju u vatru.
- Ne rukujte baterijom pomoću metalnih alata.
- Ne pospremajte bateriju zajedno s metalnim materijalima.

Priključivanje

Prije instalacije provjerite je li prekidač za uključivanje postavljen na isključeno (OFF) i skinite kabel s ⊖ akumulatora automobila kako biste izbjegli mogućnost nastajanja kratkog spoja.



Osnovne operacije

| | NA PLAYER-u | NA DALJINSKOM |
|-----------------------|--------------|---------------|
| 1. Uključite uređaj. | PWR/MUTE | POWER |
| 2. Odaberite izvor. | SRC | SRC |
| 3. Podesite glasnoću. | Okrenite PWR | VOLUME |

Osnovne operacije - što još možete učiniti

Isključenje tona

Pritisnite PWR/MUTE (POWER) na daljinskom upravljaču za isključenje tona. Za poništenje, ponovo pritisnite tipku.

Mijenanje općenitih postavki

- 1 Pritisnite i držite SEL/MENU (pritisnite i držite SEL/MENU na daljinskom upravljaču) kako bi se pojavila jedna od stavki izbornika.
- 2 Pritisnite SEL/MENU (SEL/MENU na daljinskom upravljaču) i rotirajte PWR. (Pritisnite VOLUME na daljinskom upravljaču) za odabir jedne od dolje navedenih postavki.
- Za više informacija o postavkama, pogledajte **stranicu 20**.
- 3 Pritisnite i držite SEL/MENU (SEL/MENU na daljinskom upravljaču) za završetak podešavanja.

Korištenje EQ-u

EQ služi za povećanje ili smanjenje snage signala audio frekvencija. Funkcija vam omogućuje potpunije uživanje u zvuku. Pritisnite više puta EQ/XDSS+/BRB. Indikator svijetli prema sljedećem redosljedu.

Pop → Classic → Rock → Jazz → Vocal → Salsa → Samba → User1 → User2 → Off

Napomena

Kada je XDSS+/BRB postavljen na "Off", možete podešavati EQ postavke.

Podešavanje glasnoće

Pritisnite više puta SEL/MENU (SEL/MENU na daljinskom upravljaču) za odabir modusa koji želite podešavati, glasnoća, balans, prigušenje i Sub-woofer (dodatna mogućnost). Za podešavanje kvalitete zvuka okrenite PWR.

Napomena

Kada su EQ, BRB i XDSS+ postavljeni na "Off", možete podesiti postavke za glasnoću (BAS, MID, TRB).

XDSS+/BRB

Pritisnite više puta i držite EQ/XDSS+/BRB kako biste odabrali željeni modus.

XDSS+ : (Pojačava visoke i bas tonove.)

BRB : (Bass Reverb Blaster) pritisnite EQ/XDSS+/BRB za odabir pod BRB-a

TBB (Turbo-Bass Blaster) : Pojačava bas tonove i pridonosi spektakularnosti.

3D (3D-TremD Blaster) : Postavlja audio efekte u realnom vremenu u 3D prostoru.

SBB (Sound field Boost Blaster) : Izuzetno široki stereo doživljaj s pojačanim niskofrekventnim bas tonovima.

Provjera sata

Sat možete vidjeti ako pritisnete DISP (DISP. na daljinskom upravljaču).

Slušanje radija

| | NA PLAYER-u | NA DALJINSKOM |
|--------------------------------------|---|---|
| 1. Odaberite izvor za prijemnik. | SRC | SRC |
| 2. Odaberite frekventno područje. | BAND | BAND |
| 3. Auto traženje. Ručno traženje. | -1◀ / ▶1+ Pritisnite i držite -1◀ / ▶1+ | ◀◀◀◀/▶▶▶▶ Pritisnite i držite ◀◀◀◀/▶▶▶▶ |

Slušanje radija - što još možete učiniti

Auto traženje memorije

Pritisnite **W/AS**. Šest najjačih signala će se automatski spremiti pod preset tipke 1-6 prema jačini signala. Za poništenje, pritisnite **W/AS**.

Spremanje i pozivanje emitiranih frekvencija

- 1 Pritisnite **BAND** za odabir željenog frekventnog pojasa koji želite spremiti.
- 2 Odaberite željenu frekvenciju i pritisnite jednu od preset tipki 1-6, tipku držite sve dok ne začujete bip ton.
- 3 Za memoriranje (preset) drugih stanica ponovite korake 1-2. Sljedeći put kada pritisnete određenu preset tipku, iz memorije ćete pozvati spremljenu frekvenciju radio stanice.

Skeniranje preset stanica

Pritisnite **V/PS**. Pojavit će se svaka preset stanica. Za poništenje pritisnite **V/PS**.

Podešavanje preset stanica

Pritisnite **BAND** za odabir željenog frekventnog pojasa i pritisnite željenu preset tipku 1-6 (preset tipka 1-6 na daljinskom upravljaču).

Napomena

Kada se stanica sprema na preset broj na kojem je već spremljena neka druga stanica istog frekventnog područja, prije memorirana stanica biće obrisana.

Slušanje RDS prijensa

| | NA PLAYER-u | NA DALJINSKOM |
|--------------------------------------|-----------------------------------|---------------|
| 1. Odaberite izvor za prijemnik. | SRC | SRC |
| 2. Odaberite frekventno područje FM. | BAND | BAND |
| 3. Odaberite vrstu programa. | Pritisnite i držite TA/PTY | - |
| 4. Odaberite stanicu u PTY vrsti. | 1-6 | 1-6 |

RDS emitirane informacije

Pritisnite više puta i držite **PTY** za odabir svakog modusa.

Music group → Speech Group → Search off

| NO. MUSIC GROUP | NO. SPEECH GROUP |
|----------------------|-------------------------------|
| 1. POP M, ROCK M | 1. NEWS, AFFAIRS, INFO |
| 2. EASY M, LIGHT M. | 2. SPORT, EDUCATE, DRAMA |
| 3. CLASSICS, OTHER M | 3. CULTURE, SCIENCE, VARIED |
| 4. JAZZ, COUNTRY | 4. WEATHER, FINANCE, CHILDREN |
| 5. NATION M, OLDIES | 5. SOCIAL, RELIGION, PHONE IN |
| 6. FOLK M | 6. TRAVEL, LEISURE, DOCUMENT |

Slušanje CD-a

| | NA PLAYER-U | NA DALJINSKOM |
|--|--------------|---------------|
| 1. Otvorite prednju ploču. [LAC7800R samo] | | - |
| 2. Umetnite CD. | - | - |
| 3. Podesite glasnoću. | Okrenite PWR | VOLUME ^ v |

Slušanje CD-a - što još možete učiniti

Pauziranje ili resetiranje CD-a

Pritisnite **▶||** na player-u (**▶||** na daljinskom upravljaču) tijekom reprodukcije. Ponovo pritisnite ovu tipku za nastavak reprodukcije.

Tražnje odsjeka unutar snimke / datoteke

Pritisnite i držite **-|◀ / ▶|+** na player-u (**◀◀◀◀/▶▶▶▶** na daljinskom upravljaču) otprilike 1 sekundu tijekom reprodukcije, a zatim otpustite tipku na željenom mjestu.

Preskakanje na drugu snimku / datoteku

Pritisnite i držite **-|◀ / ▶|+** na player-u (**◀◀◀◀/▶▶▶▶** na daljinskom upravljaču). Za skok na prethodnu snimku kratko pritisnite **-|◀** unutar 3 sekunde vremena za reprodukciju. Pritisnite **[#]** i broj koji želite premjestiti na daljinskom upravljaču kako biste premjestili datoteku/snimku.

Uvodno skeniranje

Pritisnite ili pritisnite i držite **INT** na player-u (**INT** na daljinskom upravljaču). Reproducira se svaka datoteka u odabranom folderu (**■ INT**) ili prvih 10 sekundi svake snimke/datoteke (**INT**) na disku. Za poništenje ponovo pritisnite tipku.

Ponavljanje

Pritisnite ili pritisnite i držite **RPT** na player-u (**RPT** na daljinskom upravljaču). Trenutno odabrane snimke/datoteke (**1 RPT**) ili folder (**■ RPT**) na disku se ponavljano reproducira. Za poništenje ponovo pritisnite tipku.

Nasumično

Pritisnite ili pritisnite i držite **SHF** na player-u (**SHF** na daljinskom upravljaču). Svaka datoteka u trenutno odabranom folderu (**■ SHF**) ili sve snimke/datoteke (**SHF**) na disku se reproduciraju nasumičnim odabirom. Za poništenje ponovo pritisnite tipku **SHF**.

Napomena

Ako tijekom nasumične reprodukcije pritisnete **-|◀**, nećete se vratiti na prethodnu snimku.

MP3/WMA snimka -10 / +10

(Ako nema foldera ili je samo jedan folder.) Tijekom reprodukcije pritisnite **V/PS** za povratak 10 snimki unazad, i pritisnite **^/AS** za prelazak 10 snimki naprijed.

MP3/WMA folder GORE/DOLJE

(Ako postoji više od dva foldera.) Tijekom reprodukcije pritisnite **V/PS** za povratak na prethodni folder, i pritisnite **^/AS** za odlazak na naredni folder.

Gledanje informacije o glazbi

MP3/WMA datoteke često dolaze s tag informacijom. Tag sadrži informaciju o naslovu, izvođaču ili albumu. Pritisnite više puta **DISP** tijekom reprodukcije MP3/WMA/CD TEXT datoteke. Ako nema informacije na displeju će se prikazati "NO TEXT".

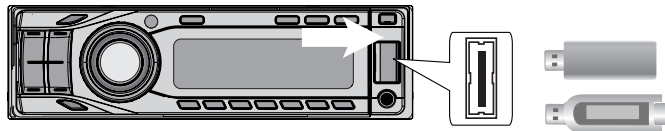
Napomena

- **■** : Ikona se prikazuje tijekom MP3/WMA reprodukcije.
- **Kompatibilnost MP3/WMA diska s ovim uređajem ograničena je u skladu sa sljedećim:**

1. Frekvencija uzorka / 8 - 48kHz (MP3) 22.05 - 48kHz (WMA)
2. Bit brzina / unutar 8 - 320kbps (uključujući VBR) (MP3) 32 - 320kbps (WMA)
3. CD-R/CD-RW sistem datoteka treba biti "ISO 9660"
4. Ako snimate MP3/WMA datoteke pomoću softvera koji ne može kreirati sistem datoteka (FILE SYSTEM), na primjer "Direct-CD" itd., nemoguće je reproducirati MP3-datoteke. Zato Vam preporučujemo da koristite "Easy-CD Creator", koji kreira sistem datoteka po standardu ISO 9660.
5. WMA dekodirer se podržava osim "Class 2A".

Klijenti isto tako trebaju imati u vidu da se traži dozvola za download MP3/WMA-datoteka i muzike sa Interneta. Naša kompanija nema pravo da daje takvu dozvolu. Dozvola se mora tražiti od vlasnika autorskih prava.

[LAC7800R] Priključivanje USB uređaja



| | NA PLAYER-u | NA DALJINSKOM |
|----------------------------|--------------|---------------|
| 1. Skinite USB poklopac. | - | - |
| 2. Priključite USB uređaj. | - | - |
| 3. Podesite glasnoću. | Okrenite PWR | VOLUME ^ v |

Priključivanje USB uređaja - što još možete učiniti

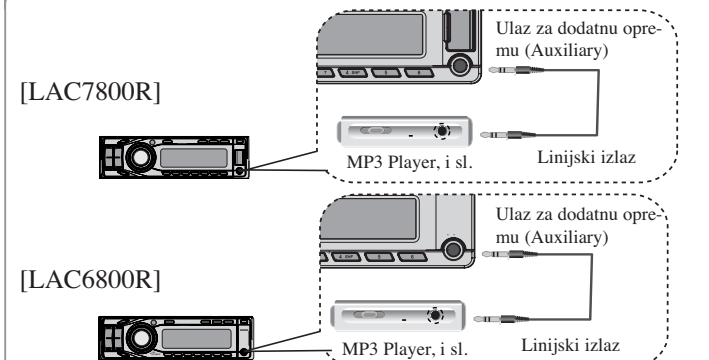
Prelazak na drugi pogon

Kada ovaj uređaj priključujete na čitač, pritisnite **BAND/DRIVE** (**BAND/DRV** na daljinskom upravljaču) za prelazak na sljedeći pogon. Svaki put kada pritisnete tipku, promijenit će se modus pogona.

Napomena

- Ako je USB uređaj već priključen, pritisnite **SRC** (**SRC** na daljinskom upravljaču) za odabir izvora za USB.
- Funkcije Pauza / Skeniraj / Ponovi / Nasumično / ... iste su kao i "Slušati CD - možete i više". Pogledajte stranicu 12.

Priključivanje dodatne opreme (Auxiliary)



| | NA PLAYER-u | NA DALJINSKOM |
|---|--------------|---------------|
| 1. Odaberite izvor za AUX. | SRC | SRC |
| 2. Uključite reprodukciju na dodatnoj opremi. | - | - |
| 3. Podesite glasnoću. | Okrenite PWR | VOLUME ^ v |

Priključivanje Bluetooth bežične tehnologije

Prije pokretanja postupka usklađivanja, pazite da je Bluetooth bežična tehnologija na Vašem telefonu uključena. Pogledajte priručnik za korisnika. Usklađivanje povezuje Vaš uređaj i telefon s Bluetooth bežičnom tehnologijom, i potrebno je samo jednom kod početnog podešavanja.

Ako je priključivanje uspješno, telefon će biti registriran (Uređaj 1–5) i indikator na uređaju će prestati svijetliti. Postupak usklađivanja može se razlikovati ovisno o telefonima. PIN CODE je 1234.

| | NA PLAYER-u |
|---|-----------------------|
| 1. Uđite u izbornik. | B/T |
| 2. Pronađite izbornik “CONNECTION”. | Rotirajte PWR |
| 3. Pretražite telefone koji podržavaju Bluetooth bežičnu tehnologiju. | Pritisnite PWR |
| 4. Odaberite telefon koji želite priključiti. | Rotirajte PWR |
| 5. Priključite telefon. | Pritisnite PWR |
| 6. Odaberite izbornik “CONNECT”. | Pritisnite PWR |

Pomoću Bluetooth bežične tehnologije – možete učiniti više

Isključivanje telefona

Pogledajte stranicu 16. Idite na izbornik (B/T -> CONNECTION -> Naziv priključenog uređaja -> DISCONNECT)

Odgovaranje na poziv i završavanje poziva

Kad uređaj zazvoni, pritisnite **B/T** kako biste odgovorili na poziv. Za završavanje poziva, pritisnite i držite **B/T**.

Odbijanje poziva

Kad uređaj zazvoni, pritisnite i držite **B/T**.

Pozivanje prethodno spremljenog broja

Pristinite B/T i spremljeni broj (1~6).

Obavijest o propuštenom pozivu

Ako ne odgovorite na dolazni poziv, na displayu će se pojaviti poruka o propuštenom pozivu. (bez headset profila). Kad se pojavi “ ? ”, idite na izbornik (B/T -> CALL -> MISSED). Možete provjeriti popis propuštenih poziva. Za pozivanje, pritisnite B/T. A za završavanje poziva i spuštanje slušalice, pritisnite i držite **B/T**.

Audio transfer

Moguće je mijenjati audio priključak između telefona opremljenog Bluetooth bežičnom tehnologijom i ovog uređaja.

1 Pritisnite **B/T** za odgovaranje na poziv.

2 Pritisnite **B/T** ponovno. prikazat će se natpis “Private”.

Ako na uređaju odaberete modus privatnog, pritisnite **B/T** da se vratite na poziv modusom hands-free. (Ova značajka moguća je samo na telefonima s profilom hands-free.)

Ili pritisnite i držite **B/T** da se vratite na poziv modusom hands-free.

(Ova značajka moguća je samo na telefonima s Headset.)

Pozivanje zadnjeg poziva

Vaš telefon čuva popis zadnjih dolaznih i odlaznih poziva čak i ako nije došlo do priključivanja. Popis je ureden od najnovijeg do najstarijeg poziva. Vaš uređaj čuva popis zadnjih dolaznih i odlaznih poziva. Pogledajte stranicu 16.

Note

- Želite li uputiti međunarodni poziv, pritisnite **▶I+** da dodate “+” a za brisanje pritisnite ponovno.
- “+” se može dodati samo kad se odabere popis s detaljima propuštenih poziva, odlaznih poziva ili dolaznih poziva.
- Odbijanje poziva / Pozivanje prethodno spremljenog broja / Obavijest o propuštenim pozivima (Ove značajke moguće su samo na telefonima s profilom Headset.)

Uskladjivanje Vašeg uređaja s Bluetooth bežičnom tehnologijom (MP3 Player, MP3 telefon...)

Kad aktivirate povezanu jedinicu Vašeg Bluetooth uređaja, možete slušati MP3 bežičnim priključkom. Upotreba Bluetooth uređaja je ista kao upotreba Bluetooth telefona. Za korištenje ove funkcije pogledajte priručnik za korisnika.

Reprodukcija MP3 datoteka

Kad uključite Bluetooth, Vaš uređaj koji podržava Bluetooth bežičnu tehnologiju ispisat će "Bluetooth" na ekranu. Bluetooth ostaje uključen sve dok ne ugasite uređaj. Pritisnite **SRC** nekoliko puta za redom kako biste odabrali [LAC7800R] "B/T Streaming" / [LAC6800R] "B/T Music". Za reproduciranje MP3 datoteka spremljenih na Vašem uređaju, pogledajte priručnik za korisnika telefona.

Spremanje broja zadnjeg odgovorenog poziva

Možete spremiti do 6 brojeva telefon, a za brže pozivanje samo pritisnite tipku. Pogledajte stranicu 14. Idite na izbornik (CALL -> RECEIVED -> Rotiraj) **PWR** broj kojeg želite spremiti -> SAVE -> odaberi 1~6).

Informacije o profilima Bluetooth bežične tehnologije

Za korištenje Bluetooth bežične tehnologije, uređaji mogu moći interpretirati neke profile. Ovaj uređaj kompatibilan je sa sljedećim profilima.

GAP (Generic Access Profile – Standard za generički pristup)

HFP (Hands Free Profile - Standard za korištenje bez ruku)

HSP (Head Set Profile – Standard za komplet za glavu)

GAVDP (Generic Audio/Video Distribution Profile – Standard za distribuciju generičkog Audia/Videa)

A2DP (Advanced Audio Distribution Profile – Napredni standard za distribuciju Audia)

AVRCP (Audio/Video Distribution Remote Control Profile – Standard za daljinsko upravljanje distribucijom Audia/Videa)

OPP (bez headset profila)

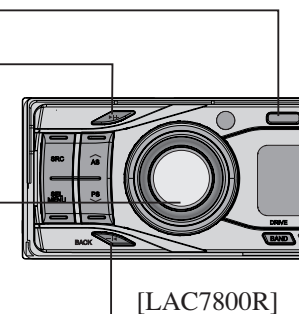
Tipke s bluetooth bežičnom tehnologijom

B/T : Pritisnite za ulaz u postavke B/T.

▶|+ : Kad neke riječi upišete u uređaj, pritisnite za razmak na displayu ili pritisnite na više od 1 sekundu za promjenu jezika hrvatskog i engleskog.

- Pritisnite **PWR** : Idite na sljedeće sadržaje postavki ili upišite neke riječi u uređaj.
- Rotirajte **PWR** : Pomičite sadržaj okomito na postavkama ili odaberite slova prilikom pisanja riječi u uređaj.

◀|- : Pritisnite za brisanje slova ili se vratite na prethodni sadržaj. Pritisnite na više od 1 sekundu za brisanje svih upisanih riječi na display-u prilikom upisivanja u uređaj.



★ Napomena

Tipka LAC6800Ra B/T nalazi se na drugom mjestu kod LAC7800R. Ali značajke su iste.

Podešavanje postavki (Bluetooth bežična tehnologija)

| B/T | | |
|------------|----------------------------|--|
| CALL | RECEIVED | Popis s telefonskim brojevima DOLAZNIH/ODLAZNIH/PROPUŠTENIH POZIVA Za pozivanje telefonskog broja, odaberite telefonski broj i pritisnite B/T . |
| | DIALED | Za spremanje, odaberite telefonski broj i pritisnite PWR. Prikazat će se natpis "SPREMI". |
| | MISSED | Pritisnite ponovno PWR. Rotirajte PWR za odabiranje prethodno spremljenog broja (1~6). Telefonski broj bit će spremljen. |
| | PRESET | PRETHODNO SPREMLJENI : Provjeravanje i brisanje telefonskih prethodno spremljenih brojeva. |
| | REDIAL | PONOVNO BIRANJE : Postavljanje broja ponovnog biranja. (1 PUT <-> 2 PUTA.) |
| | DIAL | POZIVANJE : Unošenje broja izravno u uređaj. Za odabiranje 1~10 rotirajte glasnoću. Pritisnite ► + za unošenje broja. Za pozivanje, pritisnite B/T . |
| PHONEBOOK | LIST | POPIS: Provjeravanje popisa telefonskih brojeva spremljenih u telefonskom imeniku |
| | PB SEARCH | H/F PRETRAŽIVANJE: Pretraživanje telefonskih brojeva na popisi. (Samo na engleskom i ruskom.) Pritisnite ► + duže od 1 sekunde za promjenu jezika s ruskog na engleski i obratno. |
| | GET (ADD) | (GET): Automatski preuzmi Telefonski imenik s telefona. (Ovaj izbornik je moguć samo na telefonima koji podržavaju ovu funkciju.) ADD (Kod iskopčanog stanja) : PHONEBOOK -> ADD-> Pritisnite PWR -> "000/500" Prikazat će se "000/500". Zatim s vašeg telefona pošaljite podatke telefonskog imenika. Postupak slanja će se razlikovati ovisno o telefonu. Pogledajte priručnik za telefon. |
| CONNECTION | Naziv priključenog uređaja | Bit će prikazan naziv priključenog uređaja. Kad uređaj nije pod priključkom, Internetom možete pretraživati telefone dostupne za priključivanje. Odaberite registraciju u sadržaju za Priključivanje. |
| SETUP | VISIBILITY | VIDLJIVOST : Možete onemogućiti pretraživanje ovog uređaja. (SHOWN <-> HIDDEN) |
| | AUTO CONN | AUTO PRIKLJ : Podešavanje priključivanja automatski ili ne. (ON <-> OFF) |
| | AUTO ANSWER | AUTO ODGOVOR : Možete podesiti ili ne na automatski odgovor. (ON <-> OFF) |
| | MIC VOLUME | GLASNOĆA MIKROFONA : Podešavanje glasnoće mikrofona na telefonu od 1 do 6. Kada koristite telefon s bluetooth bežičnom tehnologijom, pritisnite ▲/AS, ▼/PS za podešavanje glasnoće mikrofona (MIC). |
| BT INFO | NAME | NAZIV : Promjena naziva ove jedinice. |
| | PIN-1234 | PIN kod : Promjena PIN koda. Postavljen je 1234. |
| | ADDRESS | ADRESA: Provjera adrese. |

Popis kompatibilnih telefona (Bluetooth bežična tehnologija)

Bluetooth popis i kompanije na koje se odnosi

H : Handsfree

A : Audio Streaming (A2DP)

P : Phonebook Sync (GET)

V : Object Push (Vcard, ADD)

| Kompanija | Popis | H | A | P | V | Kompanija | Popis | H | A | P | V | Kompanija | Popis | H | A | P | V |
|-----------|--------------|---|---|---|---|-----------|-----------|---|---|---|---|-----------|-------|---|---|---|---|
| Nokia | 3230 | 0 | | | 0 | Nokia | N70 | 0 | | | 0 | SONY | K610i | 0 | 0 | 0 | 0 |
| | 3250 | 0 | | | 0 | | N71 | 0 | | | 0 | ERICSSON | K618i | 0 | 0 | | 0 |
| | 3650 | 0 | | 0 | 0 | | N73 | 0 | | | 0 | | K700i | 0 | | | 0 |
| | 5300 | 0 | 0 | 0 | 0 | | N77 | 0 | 0 | | 0 | | K750i | 0 | | 0 | 0 |
| | 6021 | 0 | | 0 | 0 | | N80 | 0 | | | 0 | | K770i | 0 | 0 | | 0 |
| | 6103 | 0 | | 0 | 0 | | N90 | 0 | | | 0 | | K800i | 0 | 0 | 0 | 0 |
| | 6120 | 0 | 0 | | 0 | | N91 | 0 | | | 0 | | M600i | 0 | 0 | 0 | 0 |
| | 6131 | 0 | | 0 | 0 | | N92 | 0 | | | 0 | | P990i | 0 | 0 | 0 | 0 |
| | 6230 | 0 | | | 0 | | N93 | 0 | | | 0 | | S500i | 0 | 0 | 0 | 0 |
| | 6270 | 0 | | 0 | 0 | | N95 | 0 | 0 | | 0 | | S700i | 0 | | 0 | 0 |
| | 6280 | 0 | 0 | 0 | 0 | | N-Gage | 0 | | | 0 | | T610 | 0 | | 0 | 0 |
| | 6600 | 0 | | | 0 | | N-Gage QD | 0 | | | 0 | | T618 | 0 | | 0 | 0 |
| | 6630 | 0 | | | 0 | Motorola | A1000 | 0 | | | 0 | | T628 | 0 | | 0 | 0 |
| | 6650 | 0 | | | 0 | | A780 | 0 | | | 0 | | T68i | 0 | | 0 | 0 |
| | 6670 | 0 | | | 0 | | E1000 | 0 | | 0 | 0 | | V600 | 0 | | 0 | 0 |
| | 6680 | 0 | | | 0 | | E1070 | 0 | 0 | 0 | 0 | | V800 | 0 | | 0 | 0 |
| | 6681 | 0 | | | 0 | | E398 | 0 | | 0 | 0 | | W550i | 0 | | 0 | 0 |
| | 6820 | 0 | | | 0 | | E550 | 0 | | 0 | 0 | | W710i | 0 | 0 | 0 | 0 |
| | 7370 | 0 | | 0 | 0 | | E680 | 0 | | | 0 | | W800i | 0 | | 0 | 0 |
| | 7380 | 0 | | 0 | 0 | | E680i | 0 | | | 0 | | W810i | 0 | | 0 | 0 |
| | 7610 | 0 | | | 0 | | KRZR K1 | 0 | 0 | 0 | 0 | | W850i | 0 | 0 | 0 | 0 |
| | 7650 | 0 | | | 0 | | L72 | 0 | 0 | 0 | 0 | | Z1010 | 0 | | 0 | 0 |
| | 7600 | 0 | | | 0 | | RAZR V3 | 0 | | 0 | 0 | | Z600 | 0 | | 0 | 0 |
| | 7610 | 0 | | | 0 | | RAZR V3i | 0 | | | 0 | | Z608 | 0 | | 0 | 0 |
| | 7650 | 0 | | | 0 | | RIZR Z8 | 0 | 0 | | 0 | SAMSUNG | D500 | 0 | | | 0 |
| | 8600 | 0 | 0 | | 0 | | ROKR E2 | 0 | 0 | | 0 | | D600 | 0 | 0 | | 0 |
| | 8800 | 0 | 0 | 0 | 0 | | ROKR E6 | 0 | 0 | | 0 | | D820 | 0 | 0 | 0 | 0 |
| | 9500 | 0 | | | 0 | | SLVR L7 | 0 | | 0 | 0 | | D900 | 0 | 0 | | 0 |
| | 3650 (Italy) | 0 | | | 0 | | U6 | 0 | | 0 | 0 | | E770 | 0 | 0 | 0 | 0 |
| | 5500 SPORT | 0 | | | 0 | | V195 | 0 | | 0 | 0 | | E900 | 0 | | 0 | 0 |
| | 6230i | 0 | | 0 | 0 | | V360 | 0 | | 0 | 0 | | i600 | 0 | 0 | | 0 |
| | 6820a | 0 | | | 0 | | V3X | 0 | 0 | | 0 | | T509 | 0 | | | 0 |
| | 7500prism | 0 | 0 | | 0 | | V500 | 0 | | 0 | 0 | | X820 | 0 | 0 | 0 | 0 |
| | 7650 (Italy) | 0 | | | 0 | | V525 | 0 | | 0 | 0 | | Z540V | 0 | | | 0 |
| | 8910i | 0 | | 0 | 0 | | V600 | 0 | | 0 | 0 | | | | | | |
| | 9300i | 0 | | | 0 | | | | | | | | | | | | |
| | E50 | 0 | | | 0 | | | | | | | | | | | | |
| | E60 | 0 | | | 0 | | | | | | | | | | | | |
| | E61 | 0 | | | 0 | | | | | | | | | | | | |
| | E62 | 0 | | | 0 | | | | | | | | | | | | |
| | E70 | 0 | | | 0 | | | | | | | | | | | | |

| Bluetooth popis i kompanije na koje se odnosi | | | | | H : Handsfree | A : Audio Streaming (A2DP) | P : Phonebook Sync (GET) | V : Object Push (Vcard, ADD) | | | | | | | | | | | | |
|---|-------------|---|---|---|---------------|----------------------------|--------------------------|------------------------------|---|---|---|-----------|-------------|--------|--------|---|---|---|---|---|
| Kompanija | Popis | H | A | P | V | Kompanija | Popis | H | A | P | V | Kompanija | Popis | H | A | P | V | | | |
| SIEMENS | EF81 | O | | O | O | LG | CU500 | O | O | | O | PHILIPS | KE770 | O | O | | O | | | |
| | S55 | O | | | O | | KE970 | O | O | | O | | M4410 | O | | | | O | | |
| | S65 | O | | | O | | KG245 | O | | | O | | O2 Xda Atom | O | O | | | | | |
| | S88 | O | | | O | | KG800 | O | | | O | | SHARP | GX15 | O | | | | O | |
| | SK65 | O | | | O | | U880 | O | | | O | | GX25 | O | | | | | O | |
| | SL75 | O | O | | O | | U890 | O | O | | | | I-MATE | K-JAM | O | | | | | O |
| | SX1 | O | | | O | | KF600 | O | O | | | | PANTECH | PG6200 | O | O | | | | O |
| | SXG75 | O | | | O | | KE850 PRADA | O | O | | | | NEC | N750 | O | | | | | |
| | | | | | | | KG290 | O | | | | | O | N930 | O | | | | | |
| | | | | | | | KE500 | O | O | | | | O | SAGEM | MYX6-2 | O | | | | |
| BLACK | 8100(PEARL) | O | | | O | KM500 | O | O | | O | | | | | | | | | | |
| BERRY | 8800 | O | | O | O | KU990 VIEWTY | O | O | | O | | | | | | | | | | |
| | 8707v | O | | | O | KU580 | O | O | | O | | | | | | | | | | |
| HP | HW6915 | O | | O | O | KU970 | O | O | | O | | | | | | | | | | |
| PALM | Treo750v | O | O | | | KU960 | O | O | | O | | | | | | | | | | |
| | | | | | | U370 | O | | | O | | | | | | | | | | |

Napomena

1. Kada telefon ima <Bluetooth Power Save> funkciju, za ostvarivanje spajanja potrebno je uključiti funkciju.
2. Kada poziv prebacite s handsfree modusa na telefon, može doći do raskidanja veze.
3. Neki telefoni ne podržavaju funkciju za odbijanje (Reject).
4. Istrošena baterija u telefonu može stavrati probleme.



“Bluetooth znak riječ i logo su vlasništvo Bluetooth SIG, Inc.-a i svaka upotreba tih znakova od strane LG Electronics-a je obuhvaćena licenčnim ugovorom. Druge robne marke i robni nazivi su vlasništvo njihovih vlasnika.”

Bluetooth® bežična tehnologija je sustav koji omogućuje radio vezu između elektroničkih uređaja unutar maksimalne udaljenosti radijusa od 10 metara. Priključivanje pojedinačnih uređaja pomoću Bluetooth® bežične tehnologije nema za posljedicu nikakvu naplatu. Mobilni koji ima Bluetooth® bežičnu tehnologiju može se upotrebljavati preko kaskade u slučaju kada je priključivanje izvršeno preko Bluetooth® bežične tehnologije.

Radni uvjeti za korištenje funkcije Bluetooth bežične tehnologije

- Zatvorite prozore.
- Isključite klima uređaj / grijanje.
- Zaustavite vozilo ili vozite polako.
- Ostvarite poziv na tihom mjestu.
- Kvaliteta poziva se može razlikovati ovisno o vrsti telefona, vremenskim uvjetima na cesti i sl.
- Upotreba telefona tijekom vožnje može prouzročiti neočekivane nesreće.
- Funkcija *Bluetooth* bežične tehnologije možda neće ispravno raditi s nekim vrstama telefona koji imaju *Bluetooth* bežičnu tehnologiju.

Otklanjanje teškoća

| | Simptom | Uzrok | Rješenje |
|-----------|---|---|--|
| OPĆENITO | Napajanje se ne uključuje. / Uređaj ne radi. | Vodiči i konektor su nepravilno spojeni. | Još jednom provjerite jesu li svi spojevi i priključci ispravno i pravilno izvedeni. |
| | | Pregorio je osigurač. | Otklonite problem zbog kojega je pregorio osigurač, a zatim stari osigurač zamijenite novim. Pazite da je novi osigurač iste jačine kao i stari. |
| | | Buka i drugi faktori uzrokuju nepravilan rad ugrađenog mikroprocesora. | Isključite uređaj, a zatim ga ponovo uključite. |
| | Ne čuje se ton. / Glasnoća se ne može pojačati. | Kabeli nisu ispravno spojeni. | Spojite kabele ispravno. |
| CD | Tijekom reprodukcije dolazi do preskakanja zvuka. | Uređaj nije dobro pričvršćen. | Dobro pričvrstite uređaj. |
| | Reprodukcija je onemogućena. | Na disku ima nečistoća. Disk koji ste stavili pripada vrsti koju ovaj uređaj ne reproducira. | Očistite disk. Provjerite vrstu diska. |
| Daljinski | Uređaj ne radi ispravno čak i kada se pritišću ispravne kontrolne tipke na daljinskom upravljaču. | Baterija je ispražnjena. | Staru i praznu bateriju zamijenite novom. |

Informacije o općenitom podešavanju

- **AF(Alternative frequency) ON / OFF (Uklj /Isklj)**
Kada se smanji kvaliteta prijema, prijemnik automatski prelazi na drugu stanicu unutar mreže, koja ima bolji signal za prijem, služeći se PI i AF kodovima.
- **REG (Region) ON / OFF**
REG ON : Uređaj prelazi na drugu stanicu, unutar iste mreže, koja emitira isti program, kada prijemni signal trenutne stanice postane preslab.
REG OFF : Uređaj prelazi na drugu stanicu, unutar iste mreže, koja emitira isti program, kada prijemni signal trenutne stanice postane preslab. (U ovom načinu rada, program se može razlikovati od onog koji se trenutno prima.)
- **TA(Traffic Announcement (Prometne obavijesti)) ALARM / SEEK (Alarm /Traži)**
TA ALARM : Kada novo podešena stanica nema TP informaciju duže od 5 sekundi, čut će se dvostruki bip zvuk.
TA SEEK : Kada novo podešena stanica ne primi TP informaciju duže od 5 sekundi, prijemnik se podešava na novu stanicu koja ima isti PI kao i zadnja stanica, ali koja ima TP informaciju.
- **PI (Programme Identification (Identifikacija programa)) SOUND / MUTE (Zvuk / Bez zvuka)**
PI SOUND : Ako se čuje zvuk stanice s različitim PI, prijemnik će nakon 1 sekunde isključiti ton.
PI MUTE : Ako se čuje miješajući zvuk stanice s drugačijim PI, prijemnik će odmah isključiti zvuk.
- **AUX (Auxiliary (Dodatni uređaj)) ON / OFF**
Ovaj uređaj može upotrebljavati dodatnu opremu. Kada upotrebljavate dodatnu opremu aktivirajte postavku auxiliary (dodatni uređaj).
- **AUX (Auxiliary) 00dB / +6dB**
Možete podesiti glasnoću svakog izvora kako bi spriječili nagle promjene u glasnoći zvuka kada mijenjate izvore.
Podesiti možete 0 dB ili +6 dB
Može vas iznenaditi glasnoća zvuka kada mijenjate izvor s vanjske komponente na drugi izvor.
- **DEMO OFF / ON**
Početnu indikaciju na displeju možete promijeniti u naziv informacije (naziv funkcije, EQ naziv, i sl...) dok slušate izvor.
- **[LAC7800R] LED BLU/RED, [LAC6800R] LED RED/GRN**
Boju tipki možete promijeniti.
[LAC7800R] Blue <-> Red / [LAC6800R] Red <-> Green
- **BEEP 2ND / ALL (Bip ton dugi / Sve)**
BEEP 2ND : Bip će se čuti samo kada se tipka duže pritisne (1 sekunda).
BEEP ALL : Bip će se čuti kad se pritisne svaka tipka.

Specifikacije

| | |
|--------------------------------|---------------------------------------|
| OPĆENITO | |
| Izlazna snaga | 50W x 4CH(Maks.) |
| Električno napajanje | DC 12V |
| Impedancija zvučnika | 4 Ω |
| Sistem uzemljenja | Negativno |
| Dimenzije (Š x V x D) | 180 x 50 x 176 mm (Bez prednje ploče) |
| Neto težina (approx) | 1.3 kg |
| RADIO | |
| FM | |
| Frekventno područje | 87.5-107.9, 87.5-108 MHz |
| S/N omjer | 53 dB |
| Distorzija | 0.7% |
| Iskoristiva osjetljivost | 12 dBμV |
| AM (MW) | |
| Frekventno područje | 520-1720 ili 522-1620 kHz |
| S/N omjer | 50 dB |
| Distorzija | 1.0% |
| Iskoristiva osjetljivost | 28 dBμV |
| CD | |
| Raspon frekvencije | 20 Hz-20 kHz |
| S/N omjer | 85 dB |
| Distorzija | 0.1% |
| Odvajanje kanala (1kHz) | 60 dB |
| AUX | |
| Raspon frekvencije | 20 Hz-20 kHz |
| S/N omjer | 85 dB |
| Distorzija | 0.1 % |
| Odvajanje kanala (1kHz) | 45 dB |
| Maksimalna razina ulaza (1kHz) | 1.2V (35 KΩ) |
| Bluetooth | |
| TX POWER | 4 dBm |
| Frekvencija | 2402 ~ 2480MHz |
| Verzija | Bluetooth Specifikacija 2.0 + EDR |
| [LAC7800R] USB | |
| Verzija | USB 1.1 |
| Linijski IZLAZ | |
| Subwoofer (dodatna mogućnost) | |
| Raspon frekvencije | 20Hz ~ 120 Hz |
| Izlazni napon | 3.8 V(Maksimalno) |
| Linijski izlaz | |
| Raspon frekvencije | 20Hz ~ 20 KHz |
| Napon izlaza | 3.8 V(Maksimalno.) |

Izvedbe i specifikacije su podložne promjenama bez prethodne obavijesti.