



# OWNER'S MANUAL

**V-9900WA**  
**V-KW16910ND**

Please read all of the information on page 3 carefully. This information contains important instructions for the safe use and the maintenance of the appliance.



# Table of contents

<b>Information for Your Safety</b> .....	3
<b>How to Use</b> .....	4
Assembling cleaner .....	4
Using Carpet/Floor Nozzle and Carpet Master Plus.....	5
Using Accessory Nozzles .....	5
Dry Vacuuming .....	6
Wet Cleaning .....	9
Carpet Cleaning .....	12
Window Cleaning .....	13
Tile Cleaning .....	14
Sofa Cleaning .....	14
Dust Tank Cleaning .....	15
Clean Filter Cleaning .....	15
Exhaust Filter Cleaning .....	16
Carpet Master Plus Cleaning .....	16
Shampoo Tank Net Cleaning .....	17
Storage.....	17

# Information for Your Safety

- The appliance is intended for use by adults and household only.
- Follow instructions in this manual to change and fit accessories, tools or filters.
- Do not allow children to play with the appliance.

## Never operate the appliance if :

- the power cord is damaged.
- clear signs of damage are showed
- the appliance is fallen or dropped.
- The voltage data on the rating label must conform to the power supply.

## Do not vacuum :

- hot ash or embers or glowing objects.
- toner dust
- noxious substances or corrosive or solvent liquids.
- inflammable or explosive gases.
- sharp and hard objects such as pins, stones, small toys, etc.
- Never leave the appliance running unattended.

## Always turn off and pull out the plug

- if the appliance malfunctions during operation
- before cleaning and maintenance
- after use

- Never aim the nozzles at people or animals, at electrical sockets or electrical appliances.
- Do not operate the appliance in rooms where inflammable materials are stored or where gases have formed.
- Some substances such as acetone, solvents and acids can hurt the materials used in this appliance.
- Extreme care is required when cleaning stair carpets. The appliance must be in a stable position on the step and take care that the flexible hose is not stretched beyond its actual length.
- When you use the appliance on stairs, you must always hold the appliance firmly with one hand.
- Never unplug the appliance by pulling at the cable, but only by pulling out the plug directly from the socket.
- Keep the mains cable away from heat, oil, chemical substances, humidity.
- Do not pull the mains cable on sharp edges, rough surfaces and avoid damage in any other way.
- Do not treat the appliance or plug with wet hands.
- If the supply cord is damaged, it must be replaced by the manufacturer or its service agent or a similarly qualified person in order to avoid a hazard.
- Do not immerse the whole appliance in water.
- Do not put any part of the body, clothes or any other objects (e.g. stick) into the opening or moving parts of the appliance.
- Do not use the appliance with any of the opening blocked with any object that may restrict the airflow.
- After wet vacuuming, empty the dust tank immediately.
- The function and effect of the appliance can be warranted if you use genuine LG cleaning fluids.

- Persons with sensitive skins should avoid direct contact with the cleaning fluid.
- Do not allow children to treat the cleaning fluid.  
If cleaning fluid comes into mucous membranes (eyes, mouth, etc), immediately flush with water and contact a doctor.
- Do not let anyone touch the rotating brush roller if the appliance is connected from the mains.
- Store this appliance in a dry place.
- Do not change the specification or modify your appliance.
- Remove the plug from the wall socket before carrying out any maintenance specified in this manual.
- Ensure the mains cable is fully unwound and straightened before use.
- If the appliance fails to operate, never attempt to repair it yourself.
- If it is necessary to repair the appliance, it must be performed by an authorized LG Service Agent only using genuine LG spare parts in order to avoid a hazard.

## If the appliance does not vacuum properly, CHECK IF:

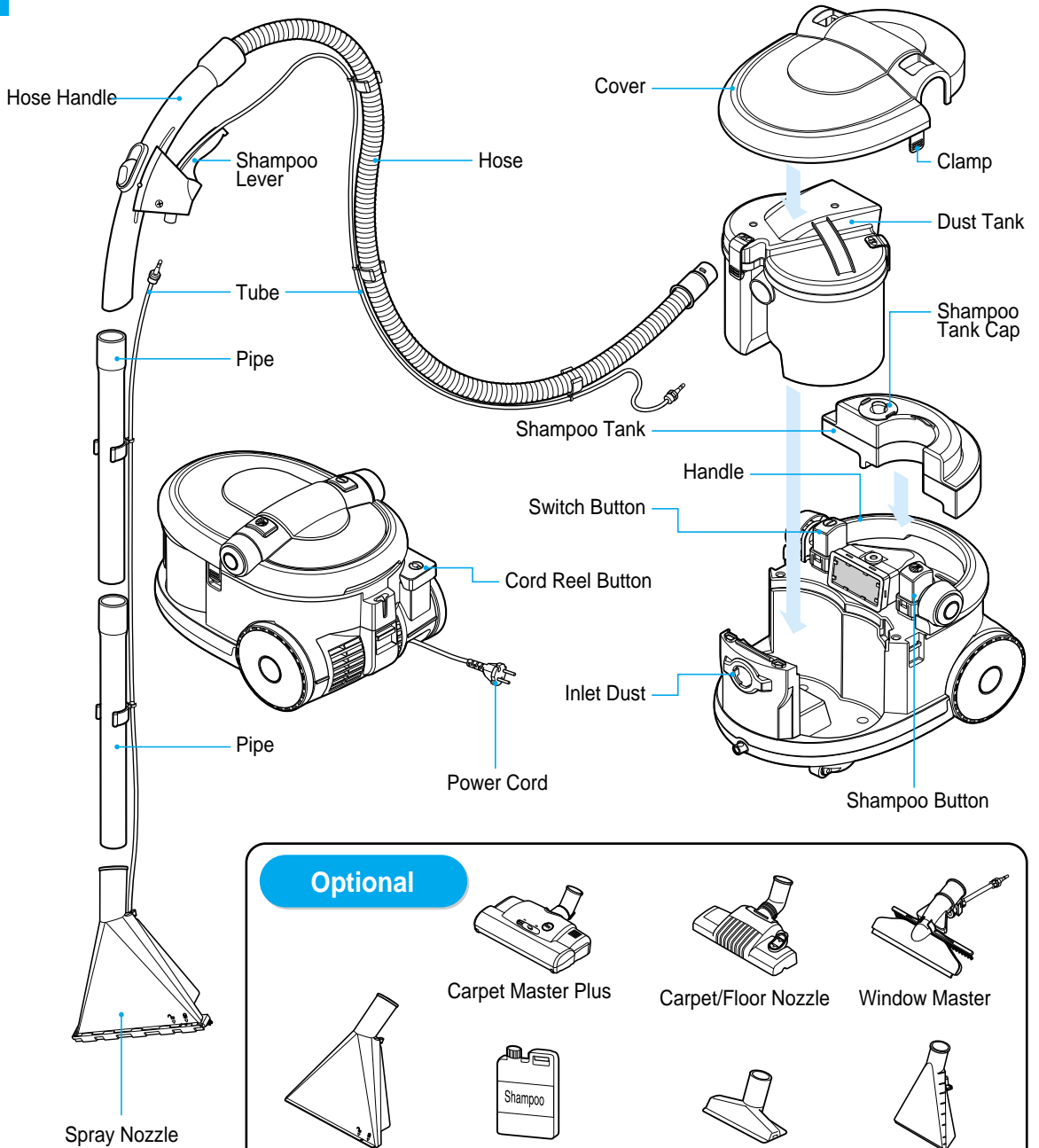
- the dust tank is full.
- there are no blockages in the hose.
- the net is at the bottom of shampoo tank.

- Do not allow children or animals onto the carpets until it has had time to dry.
- Metal or wooden furniture legs may mark a wet carpet, wait until the carpet is dry before replacing furniture or cover legs with aluminium foil.
- If you are washing very dirty carpets, you may have to wash them several times to bring the dirt to the surface.
- When you wash deep pile carpets, move the washing tool in the same direction.
- When you wash carpets or upholstery, always test for color fastness, with some undiluted cleaner.

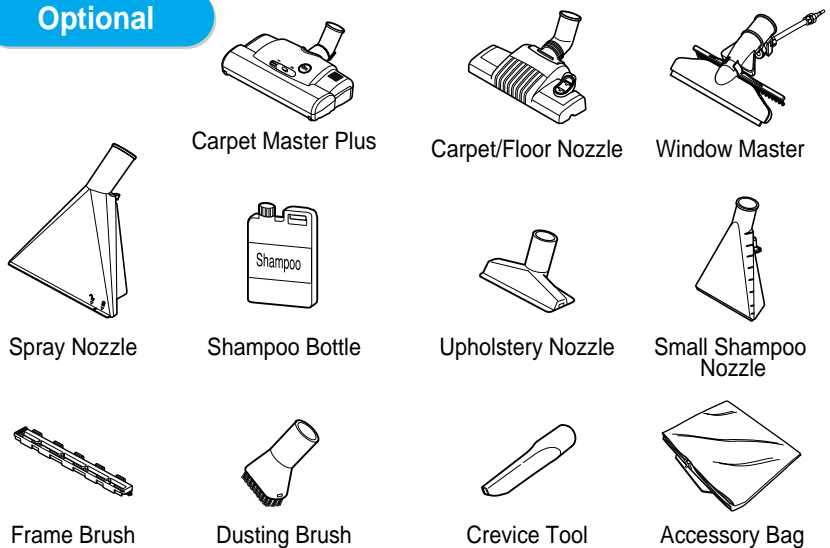
## If the shampoo pump does not operate in cold weather, place the appliance in warm place for 20 minutes, and reuse it.

**Thermal protector** : This appliance has a special thermostat that protects the appliance in case of pump overheating. If the pump suddenly shuts off, turn off the switch and unplug the cleaner. Check the appliance for a possible source of overheating such as an empty shampoo tank, a closing net, a blocked hose or clogged filter. If these problems are found, fix them and wait at least 30 minutes before attempting to use the appliance. After the 30 minutes, plug the cleaner back in and turn on the switch. If the pump still does not run, contact an authorized LG Service Agent.

# How to Use Assembling Cleaner

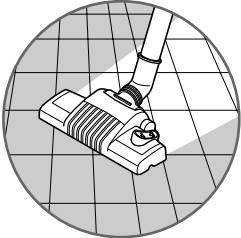


## Optional

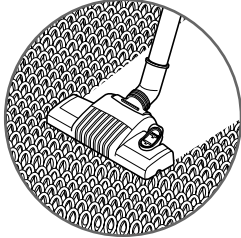


# How to Use Using Carpet/Floor Nozzle and Carpet Master Plus

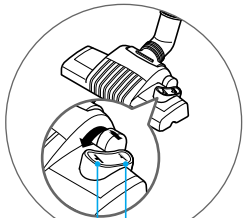
## Carpet/Floor Nozzle



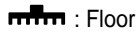
Floor



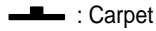
Carpet



Carpet — Floor

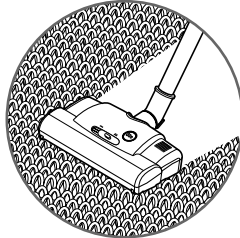


: Floor

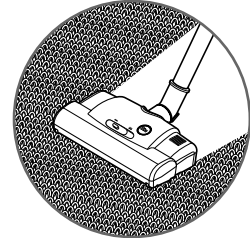


: Carpet

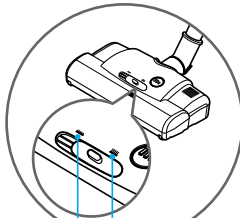
## Carpet Master Plus



Long type Carpet

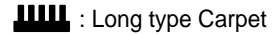


Hard Floor & Short type Carpet

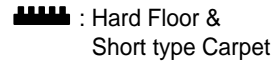


Long type Carpet

Hard Floor & Short type Carpet



: Long type Carpet

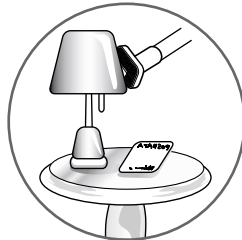


: Hard Floor & Short type Carpet

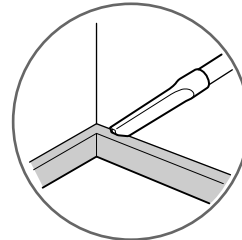
# How to Use Using Accessory Nozzles



Upholstery Nozzle



Dusting Brush



Crevice Tool

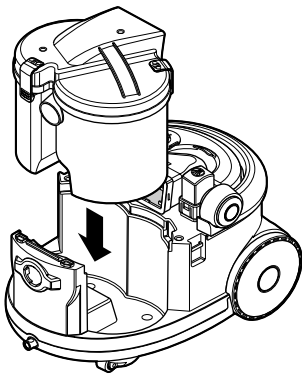
# How to Use Dry Vacuuming

3

The Air Flow Regulator allows you to change the vacuum suction for different fabric and carpet weight. Adjust the suction power with Air Flow Regulator in the handle.

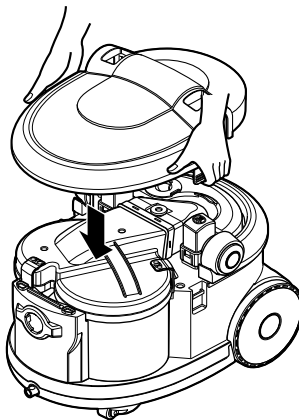
1

Connecting the dust tank.



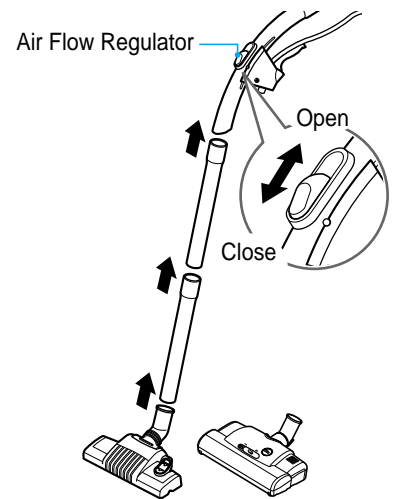
2

Closing the Top Cover Assy



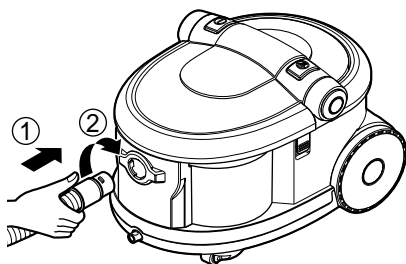
3

Assembling Hose and Pipes



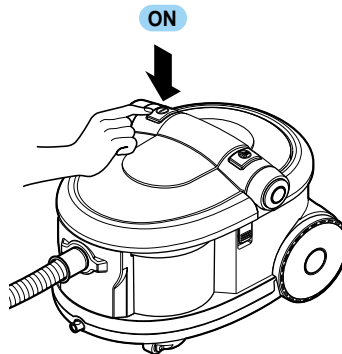
4

Connecting the Hose



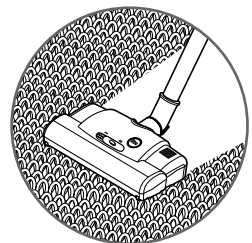
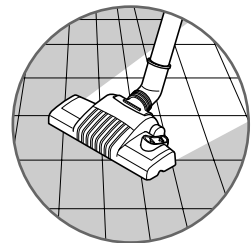
5

Turning on the Power Switch



6

Cleaning the Floor/Carpet.



9

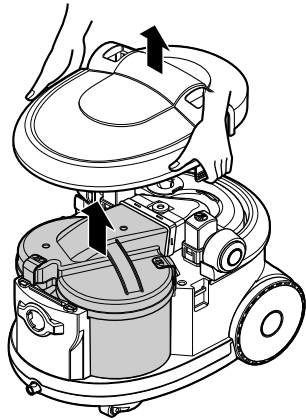
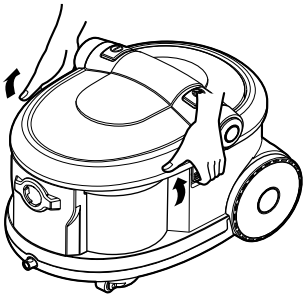
**WARNING!**

Gently rinse guide buoy separately under a cold running water until the water runs clear.  
**Do not use detergent or a washing machine or dishwasher.** Shake off excess water from the guide buoy.  
Re-assemble and place it back in your machine.

**After Cleaning**

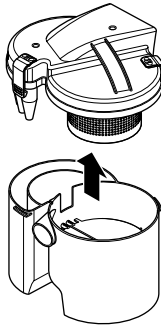
7

**Opening the Top Cover Assy and Lifting the Dust Tank.**



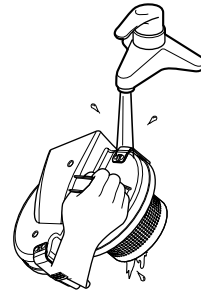
8

**Separating the Dust Cover and Pouring the cleaning Dust.**



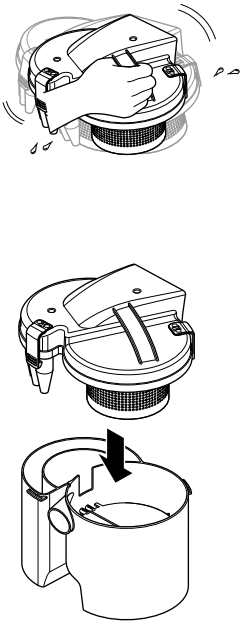
9

**Washing the Guide Buoy.**



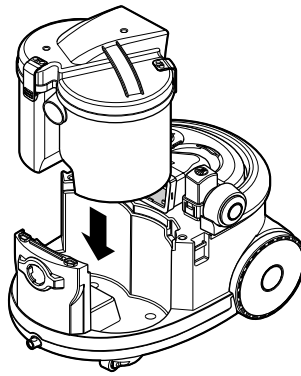
10

Removing the Cleaning Water & Connecting the Dust Cover.



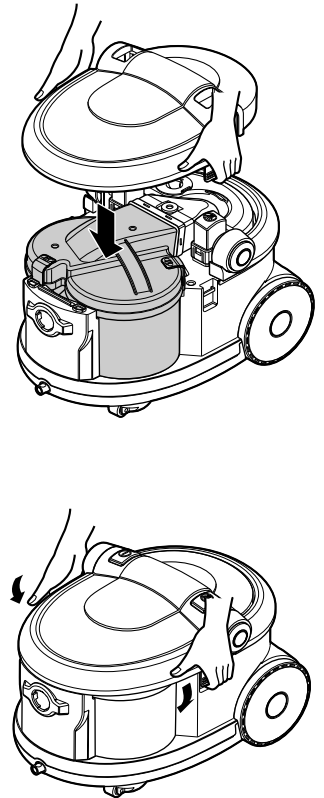
11

Connecting the Dust Tank.



12

Closing the Top Cover Assy.





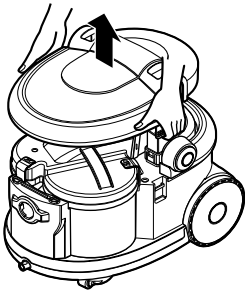
# How to Use Wet Cleaning

7

If there is a strange sound in the pump, put the cleaning fluids into the shampoo tank. Because it indicates that there is no cleaning fluid in the shampoo tank.

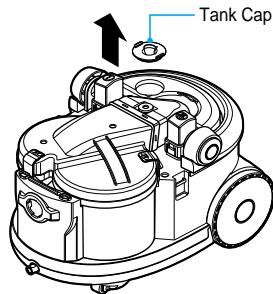
1

Opening the Top Cover Assy



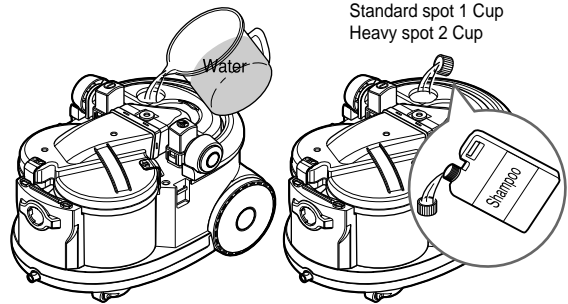
2

Opening the Tank Cap



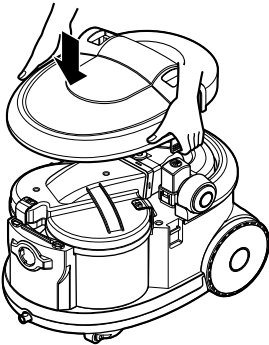
3

Pouring Water & Shampoo



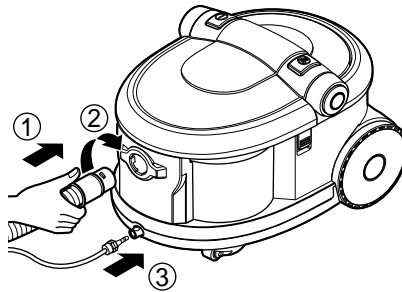
4

Closing the Tank Cap and the Top Cover Assy



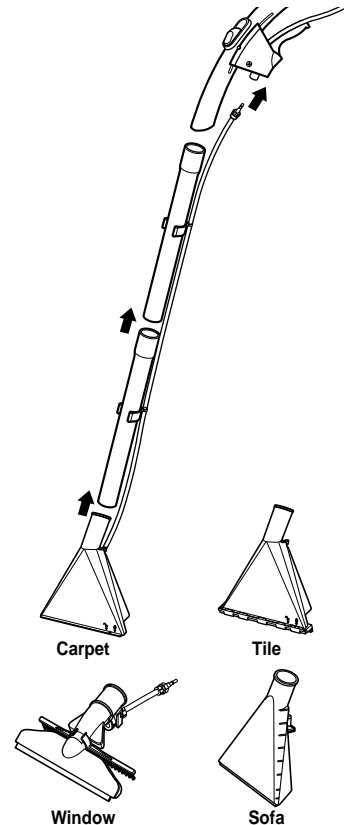
5

Connecting the Hose & Tube



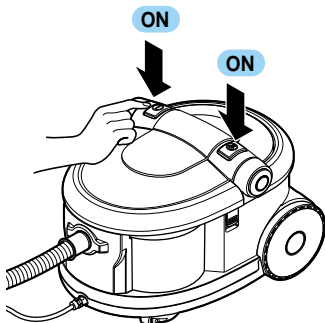
6

Assembling Hose & Pipes and Connecting Tube



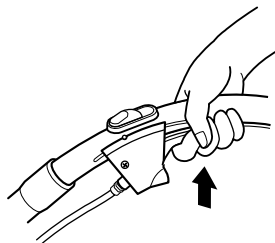
7

Turning on the Power & Shampoo Switch



8

Pulling the lever

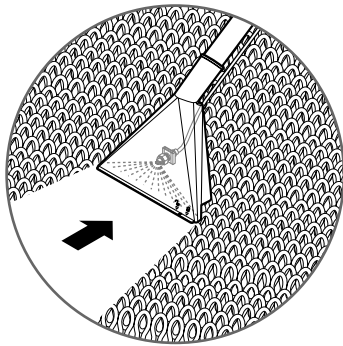


10

When you hear the big noise from the main body during the operation, empty the dust tank. Because it indicates that the safety float automatically closes the suction inlet and you will notice that no more liquid is sucked up.

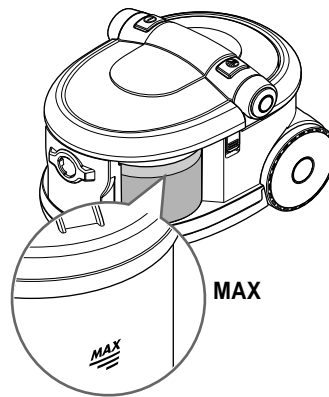
9

**Wet Cleaning**



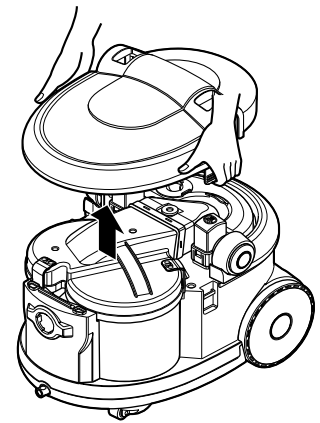
10

**Checking the Cleaning Liquid**



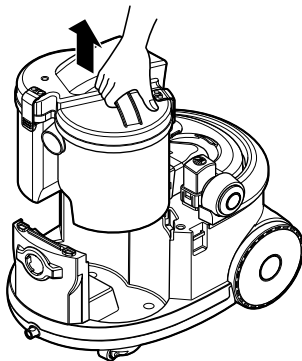
11

**Opening the Top Cover Assy**



12

**Lifting the Dust Tank**



13

**Pouring the Cleaning Liquid**



14

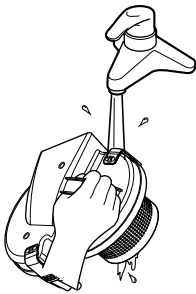
**WARNING!**

Gently rinse guide buoy separately under a cold running water until the water runs clear.

**Do not use detergent or a washing machine or dishwasher.** Shake off excess water from the guide buoy. Re-assemble and place it back in your machine.

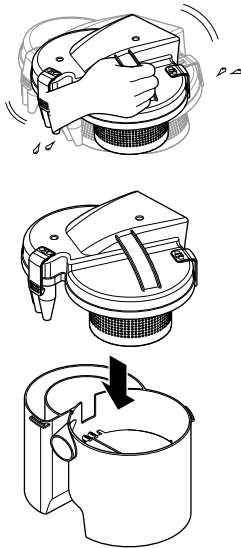
14

**Washing the Guide Buoy.**



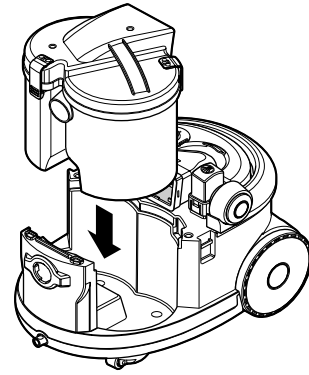
15

**Removing the Cleaning Water & Connecting the Dust Cover.**



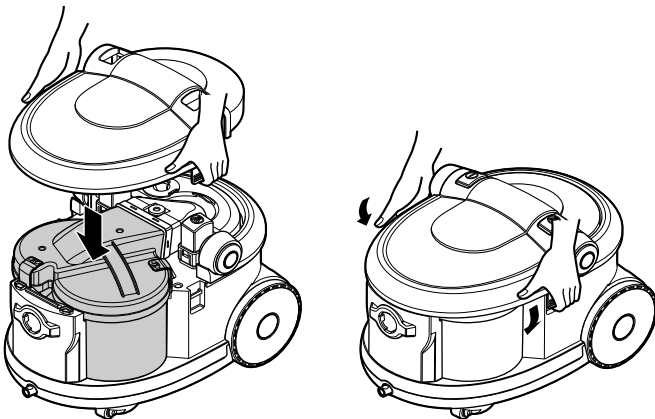
16

**Connecting the Dust Tank.**



17

**Closing the Top Cover Assy**



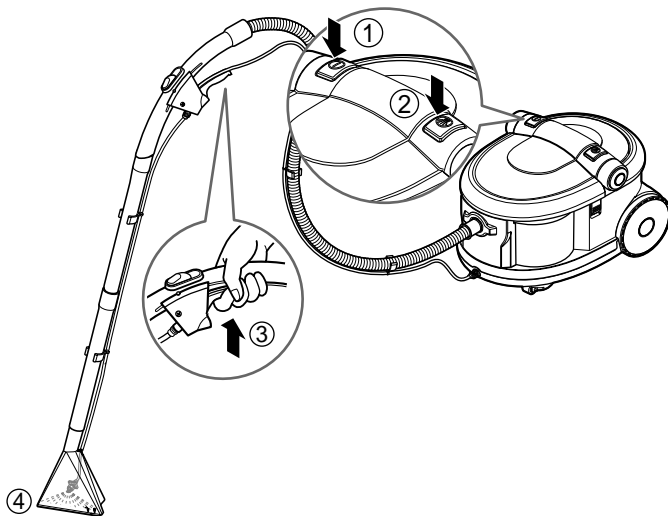
# How to Use Carpet Cleaning

3

It is possible that the pump's thermal security mechanism has been actuated to protect the pump from overheating in case that the shampoo tank is empty or the shampoo button has remained in the (ON) position without any operation of the trigger. To check that the pump has not broken down, put the button at the (OFF) position and wait about 20 to 30 minutes until the pump cools down, then start it again. If your appliance still does not work in spite of following these instructions, contact the nearest authorized service center.

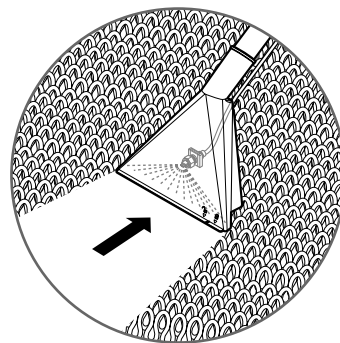
1

Turn on the Power(①) & Shampoo Switch(②) and Pull the Lever(③)



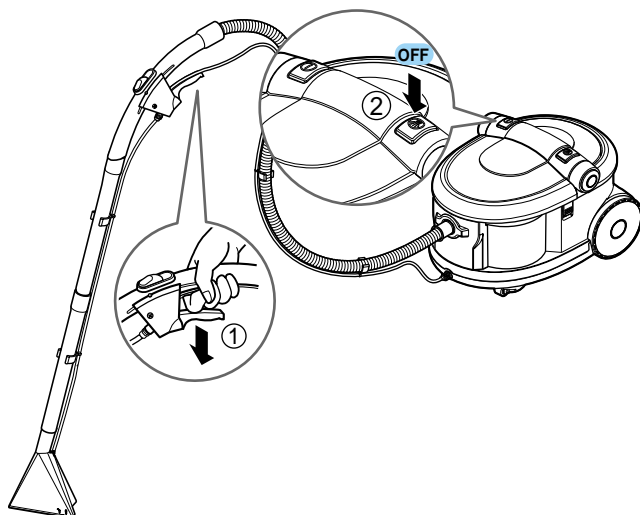
2

Wet Cleaning the Carpet



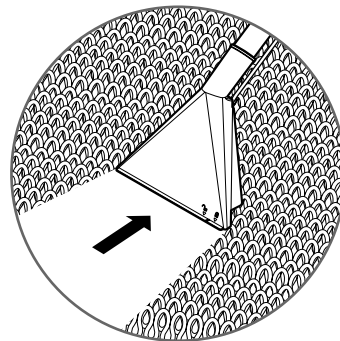
3

Turn off the Shampoo Switch(②) and Release the Lever(①)



4

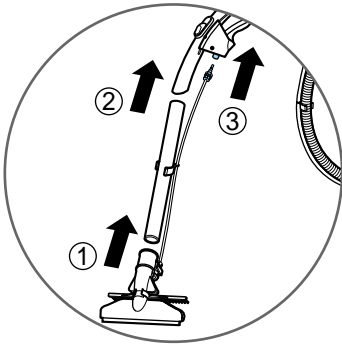
Dry Cleaning the Carpet



# How to Use Window Cleaning

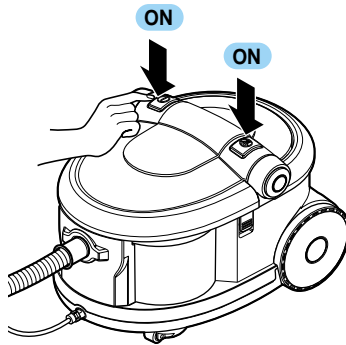
1

Connecting the Window Master



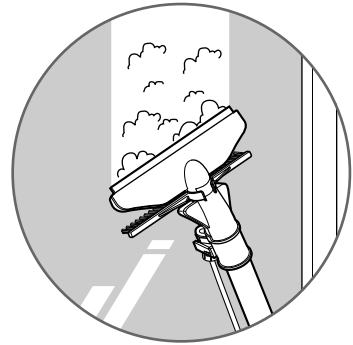
2

Turning on the Power & Shampoo Switch



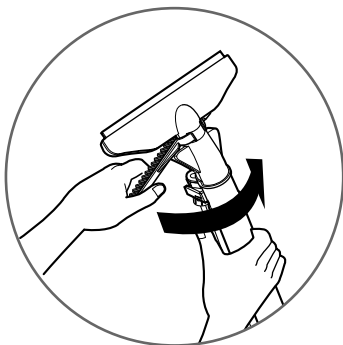
3

Cleaning the Window



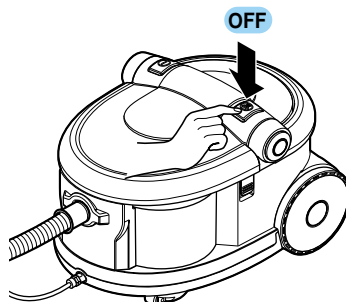
4

Rotating the Frame



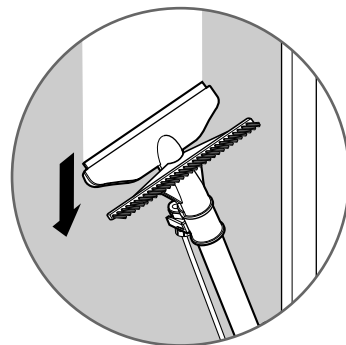
5

Turning off Shampoo Switch



6

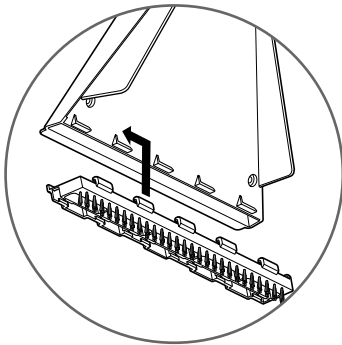
Cleaning Window



# How to Use Tile Cleaning

1

Connecting the Frame Brush

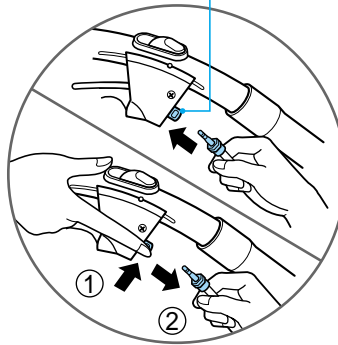


2

Tube Connecting/Disconnecting

Connecting

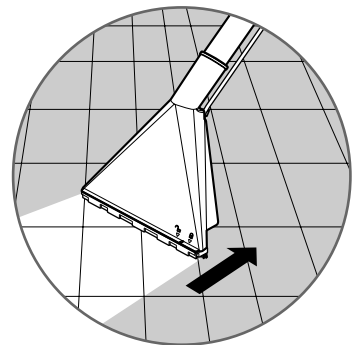
Button



Disconnecting

3

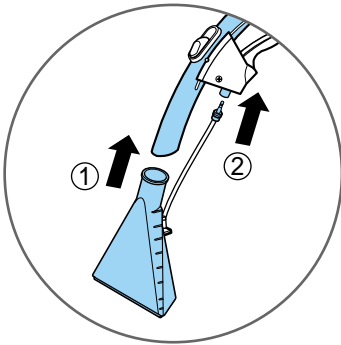
Cleaning the Tile



# How to Use Sofa Cleaning

1

Connecting the Small Shampoo Nozzle



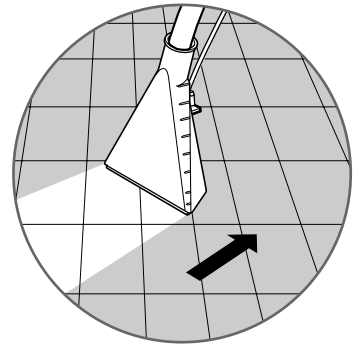
2

Cleaning the Sofa



3

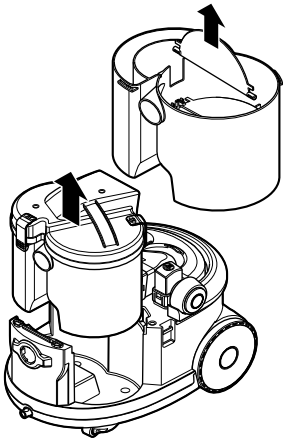
Cleaning the Tile



## How to Use Dust Tank Cleaning

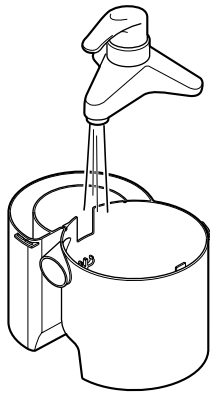
1

Separating Plates



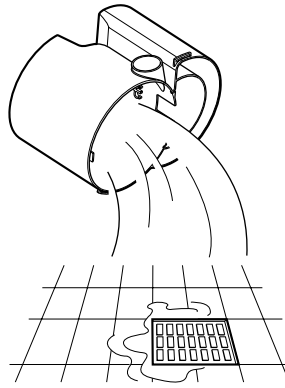
2

Cleaning the Dust Tank



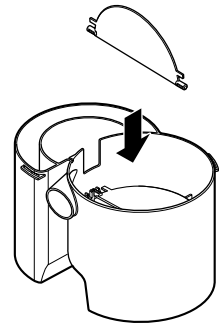
3

Pouring the Water



4

Connecting Plates



## How to Use Clean Filter Cleaning

### CAUTION!

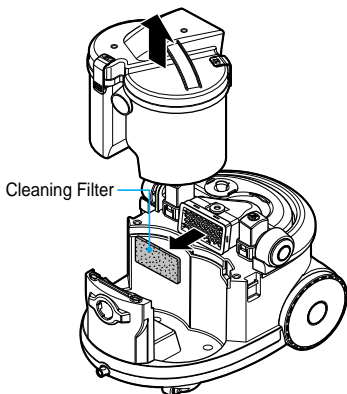
Remove the moisture and dry the filter sufficiently in shade about a day.

### The cycle of the cleaning

When dusts are full by the position indicated as "MAX" in the dust tank.  
When suction power suddenly weakens.

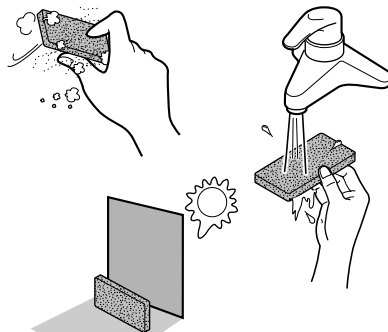
1

Separating the Clean Filter



2

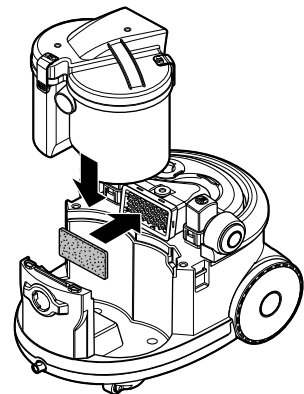
Cleaning the Clean Filter



**⚠ Reuse the Sponge after drying**

3

Connecting the Cleaning Filter



## How to Use Exhaust Filter Cleaning

### CAUTION!

Remove the moisture and dry the filter sufficiently in shade about a day.

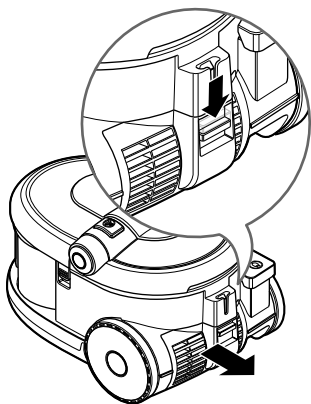
### The cycle of the cleaning

When dusts are full by the position indicated as "MAX" in the dust tank.

When suction power suddenly weakens.

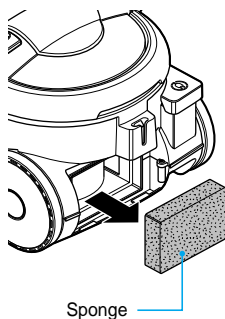
1

Separating the Exhaust Cover



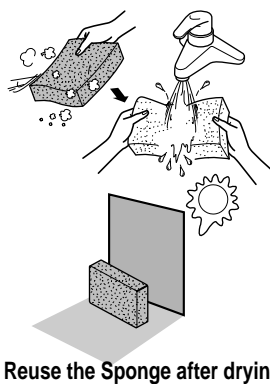
2

Separating the Sponge



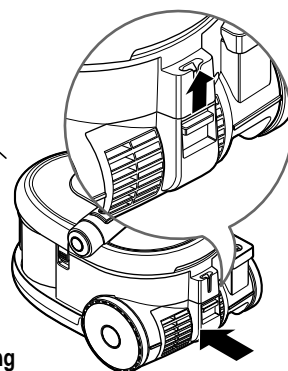
3

Washing & Drying the Sponge.



4

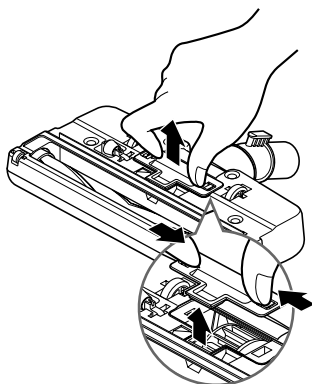
Connecting the Exhaust Cover



## How to Use Carpet Master Plus Cleaning

1

Separating the Viewing Window

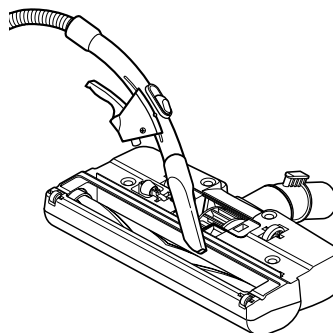


2

Opening the Air Cover

3

Cleaning the Dusting Brush

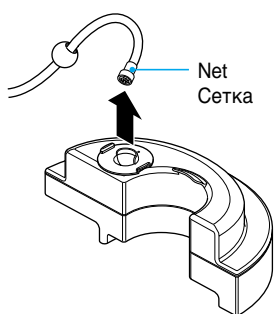




## How to Use Shampoo Tank Net Cleaning

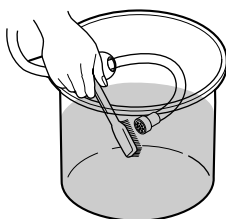
1

Separating the Net



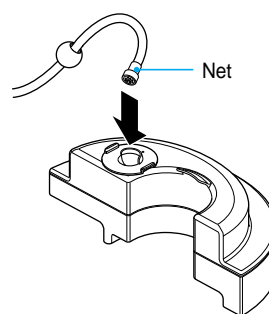
2

Washing the Net

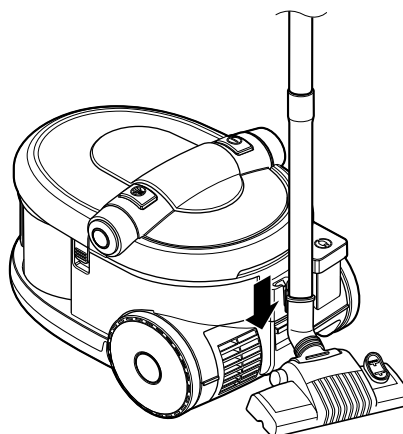
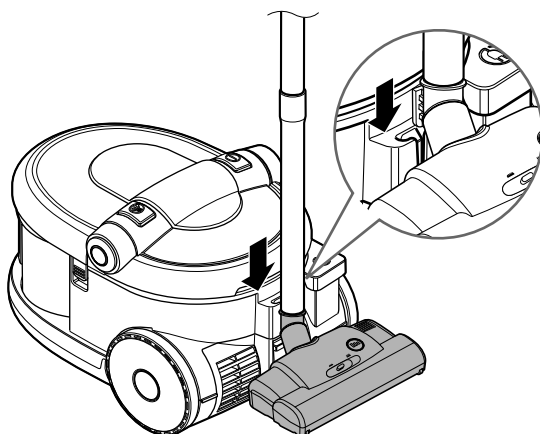


3

Putting the Net into the Shampoo Tank



## How to Use Storage





# Memo



# Memo

# راهنمای مصرف کننده

**V-9900WA**  
**V-KW16910ND**

لطفا کلیه اطلاعات صفحه 3 را با دقت مطالعه فرمائید. این اطلاعات حاوی نکات مهم در خصوص استفاده ایمن و نحوه نگه داری دستگاه می باشد.



P/No.: 3828FI3871D  
Made in KOREA

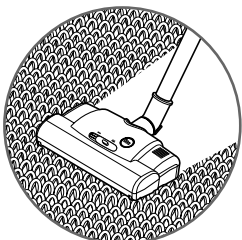
- این دستگاه جهت استفاده بزرگسالان طراحی گردیده است.
  - جهت تعویض یا جابجایی لوزم جانبی، ابزار آلات یا فیلترها از دستورالعمل‌های این راهنما استفاده فرمایید.
  - از بازی کردن کودکان با این دستگاه جلوگیری فرمایید.
- در صورت بروز موارد زیر از استفاده از دستگاه خودداری فرمایید:**
- آسیب دیدگی کابل برق دستگاه
  - نسبت به برطرف کردن اشکال اقدام ننمایید
  - افتادن و پرتاب شدن دستگاه از بلندی
  - ولتاژ برق قید شده بروی برچسب مصرف می‌باید با ولتاژ برق مصرفی همخوانی داشته باشد.
- از مکش موارد زیر پرهیز فرمایید:**
- از مکش خاکستر گرم، مواد کهربانی و یا اشیاء شعله‌ور خودداری شود.
  - پودر تونر
  - مواد خطرناک و مواد خورنده و حلال‌ها
  - گازهای قابل اشتعال یا انفجار
  - اجسام تیز و سخت از قبیل سنجاق، سنگ، اسباب بازی‌های کوچک و غیره
  - هرگز دستگاه را به حالت روشن رها ننمایید.
- در هر زمان قبل از مواجهه با موارد زیر دستگاه را خاموش و دو شاخه آن را از پریز خارج نمایید**
- در صورت عدم کارکرد صحیح دستگاه در حین جارو کشی
  - قبل از تمیز کردن لوازم و انجام تعمیرات
  - بعد از استفاده
  - هرگز سری دستگاه را به برطرف اشخاص یا حیوانات، و یا پریز برق یا دستگاه‌های برقی نگیرید.
  - از استفاده از دستگاه در اتاق‌هایی که در آن مواد اشتعال‌زا ننگه‌داری می‌گردد و یا فضا‌هایی که گاز در آن جمع شده است خودداری نمایید.
  - برخی مواد از قبیل آستون، حلال‌ها و اسیدها باعث آسیب دیدگی مواد بکار رفته در دستگاه می‌گردند.
  - در هنگام جارو کردن فرش روی پلکان می‌باید نهایت دقت را بعمل آورید. دستگاه می‌باید در یک وضعیت ثابت قرار داشته باشد و دقت گردد تا شلنگ خرطومی بیش از حد کشیده نشود.
  - هنگام جارو کردن پلکان میباید دستگاه را با یک دست محکم ننگه دارید.
  - هرگز با کشیدن کابل دو شاخه را از پریز خارج نکنید. بلکه همیشه دو شاخه را گرفته و از پریز خارج نمایید.
  - کابل اصلی برق را از گرما، چربی، مواد شیمیایی و رطوبت محفوظ نگه دارید.
  - از کشیده شدن کابل برق بر روی لبه‌های تیز، سطوح سخت و هرگونه آسیب دیدگی پرهیز فرمایید.
  - از تماس دستگاه و دو شاخه با دستان خیس خودداری فرمایید.
  - در صورت خرابی کابل برق، نسبت به تعویض آن توسط شرکت تولیدکننده، نمایندگی مجاز و یا یک الکترونیک‌کار مجرب اقدام تا از خطرات احتمالی جلوگیری بعمل آید.
  - از فرو بردن دستگاه در آب خودداری فرمایید.
  - از قرار دادن اعضای بدن، پارچه و یا هر جسم دیگر (مانند چوب) در داخل منافذ و اجزای متحرک دستگاه پرهیزید.
  - از استفاده دستگاه در حالیکه مجاری عبوری هوا گرفته شده باشند خودداری نمایید.
  - پس از تمیزکاری مرطوب، بلافاصله محفظه اشغال را تمیز نمایید.
  - در صورت استفاده از مایعات تمیزکننده اصلی ال‌جی، عملکرد و خرابی‌های دستگاه شما تحت گارانتی قرار خواهد داشت.
- افرادیکه دارای حساسیت پوستی هستند نباید با مایع تمیزکننده تماس پیدا کنند.**
- از بازی کردن کودکان با مایع تمیزکننده جلوگیری فرمایید.
  - در صورت تماس مایع با اعضای مخاطی بدن (چشم، دهان و غیره) سریعا آن را با آب شسته و با پزشک تماس حاصل فرمایید.
  - هرگز اجازه دست زدن افراد به رولر برس چرخشی را در حالیکه دو شاخه دستگاه به برق وصل است را ندهید.
  - دستگاه را در جای خشک ننگه‌داری فرمایید.
  - از تغییر اجزا دستگاه یا اصلاح آن خودداری شود.
  - قبل از انجام هرگونه تعمیرات مذکور در این راهنما، دو شاخه دستگاه را از پریز خارج فرمایید.
  - قبل از استفاده، از تاب نخوردن و صاف بودن کابل برق اطمینان حاصل فرمایید.
  - در صورت عدم کارکرد دستگاه از تعمیر آن آگاهانه آن بپرهیزید.
  - در صورت نیاز به تعمیرات، این کار می‌بایست توسط نماینده مجاز شرکت ال‌جی و با تعویض قطعات فابریک انجام تا از بروز خطرات احتمالی جلوگیری بعمل آید.
- در صورت عدم کارکرد صحیح و کاهش مکش موارد زیر را چک فرمایید:**
- پر بودن محفظه اشغال
  - عدم گرفتگی شلنگ خرطومی
  - قرار داشتن توری محفظه شامپو در ته آن
- قبل از خشک شدن فرش از تردد کودکان یا حیوانات بروی آن جلوگیری بعمل آورید.
  - پایه‌های چوبی یا فلزی اثاثیه باعث جا انداختن بروی فرش خیس می‌گردند. بنابراین این یا قبل از خشک شدن کامل از قرار دادن اثاثیه خودداری و یا پایه آنها را با آلومینیوم فویل ببوشانید.
  - در صورت شستشوی فرش‌های بسیار کثیف، ممکن است مجبور باشید چند بار شستشو را تکرار نموده تا کثافات فرش به سطح آن بیاید.
  - در صورت شستشوی فرش‌های با پرز بلند، سری تمیزکننده را در یک جهت حرکت دهید.
  - قبل شستشو، باکمی محلول رقیق شده شستشو، فرش و اثاثیه را از جهت ثبات رنگ آنها امتحان فرمایید.
- در صورت عدم کارکرد پمپ شامپو در هوای سرد، دستگاه را بمدت 20 دقیقه در محلی گرم قرار داده و سپس مجدداً از آن استفاده فرمایید.**
- محافظ حرارتی:** این دستگاه دارای ترموستات مخصوص بوده که آن را در مقابل داغ کردن پمپ محافظت می‌نماید. در صورت خاموش شدن ناگهانی پمپ دستگاه، ابتدا سوییچ آن را در وضعیت خاموش قرار داده و سپس دو شاخه را از پریز خارج نمایید. آنگاه به جستجوی علت داغ موتور بپردازید. این عوامل عبارتند از خالی بودن محفظه شامپو، توری پیچیده شده، بسته شدن مسیر هوای شلنگ دستگاه، و یا گرفته بودن فیلتر دستگاه. در صورت وجود این موارد ابتدا نسبت به رفع آن اقدام و سپس حداقل 30 دقیقه صبر نمایید. پس از این مدت مجدداً دو شاخه را به برق زده و سوییچ را در وضعیت روشن قرار دهید. چنانچه دستگاه شما کار نکرد می‌بایست با نمایندگی مجاز سرویس ال‌جی تماس حاصل فرمایید.

## فهرست مطالب

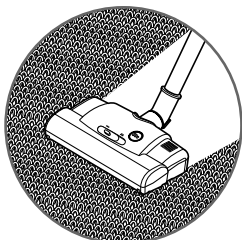
۳	نکات ایمنی
۴	نحوه استفاده
۴	نحوه اتصال قطعات منفصله دستگاه
۵	روش استفاده از سر تمیز کننده فرش / کف و سر اصلی فرش
۵	روش استفاده از سرهای اضافی
۶	روش جارو کردن خشک
۹	نحوه جارو کردن در حالت مرطوب
۱۲	روش جارو کردن فرش
۱۳	روش تمیز کردن پنجره
۱۴	روش تمیز کردن کاشی ها
۱۴	روش تمیز کردن کاناپه
۱۵	روش تمیز کردن محفظه آشغال
۱۵	روش تمیز کردن فیلتر
۱۶	روش تمیز کردن فیلتر هوای خروجی
۱۶	روش تمیز کردن سر تمیز کننده فرش
۱۷	روش تمیز کردن توری محفظه شامپو
۱۷	نحوه نگه داری دستگاه

## روش استفاده از سر تمیز کننده فرش / کف زمین سري اصلي فرش

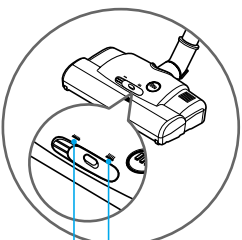
### سري اصلي فرش



فرش هاي با پرز بلند



سطوح سخت و فرش هاي با پرز کوتاه



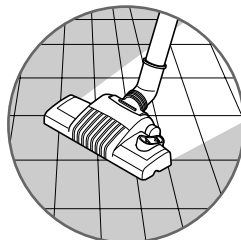
فرش هاي با پرز بلند

سطوح سخت و فرش هاي با پرز کوتاه

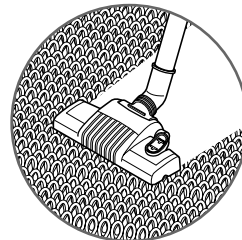
فرش هاي با پرز بلند:

سطوح سخت و فرش هاي با پرز کوتاه:

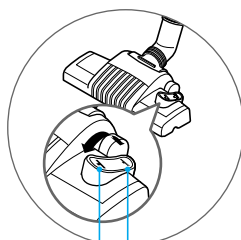
### سر تمیز کننده فرش / کف زمین



کف زمین



فرش

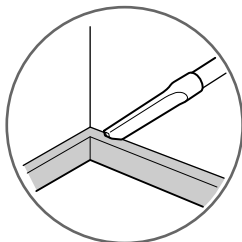


کف فرش

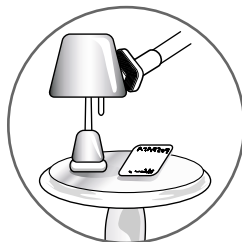
فرش:

کف زمین:

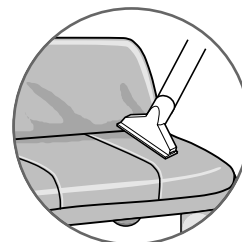
## روش استفاده از سري هاي تمیز کننده



سري تمیز کننده کناره هاي ديوار

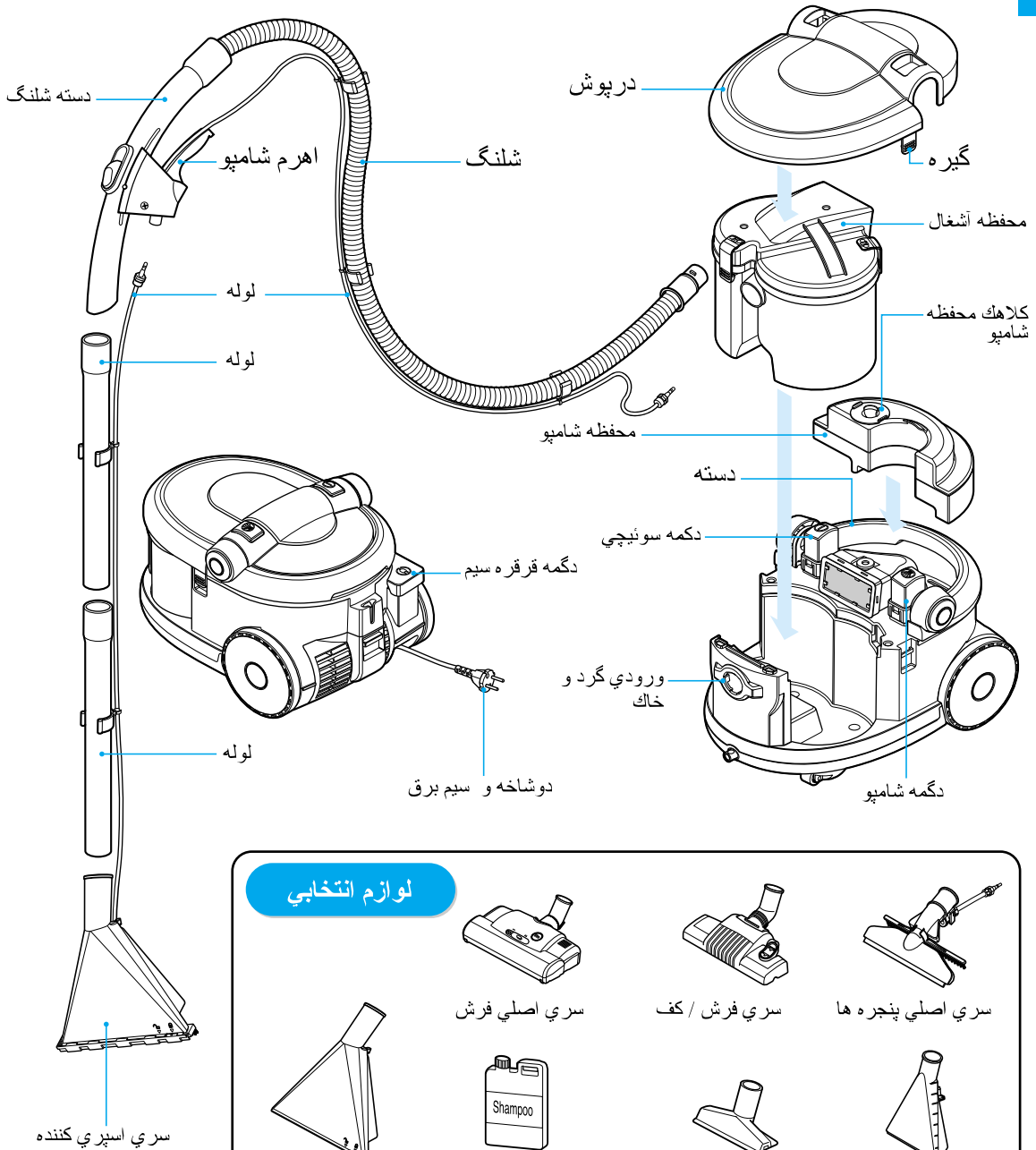


سري برس دار



سري تمیز کننده مبلمان

## روش استفاده نحوه اتصال قطعات منفصله دستگاه



### لوازم انتخابي



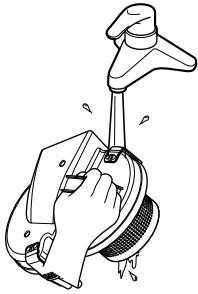


راهنمای شناور را بطور آرام در زیر شیر آب بشوئید تا آب زلال گردد.  
از شستشوی راهنمای شناور در ماشین لباسشویی یا ماشین ظرفشویی ویا از بکار بردن مواد شوینده خودداری گردد. آب اضافی راهنمای شناور را بتکانید.  
مجدداً فیلتر را در جای خود قرار داده و آن را ببندید.

پس از تمیزکاری

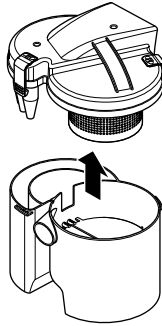
۹

راهنمای شناور را بشوئید.



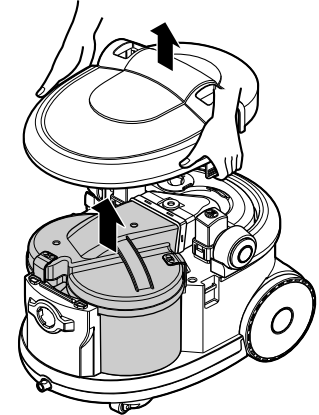
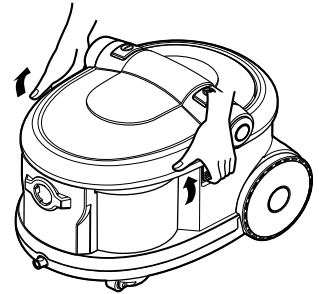
۸

درپوش محفظه آشغال را باز و گرد و خاک را تخلیه نمایید.



۷

درپوش بالایی دستگاه را باز کرده و محفظه آشغال را بلند نمایند.



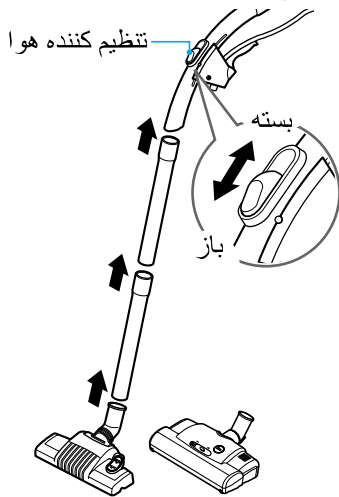
# روش استفاده جارو کردن خشك

تنظیم کننده جریان هوا به شما امکان تغییر میزان مکش جهت استفاده در سطوح مختلف و انواع فرش را خواهد داد. بنابر این قدرت مکش را با استفاده از این تنظیم کننده که بروی دست واقع شده است تنظیم فرمایید.

۳

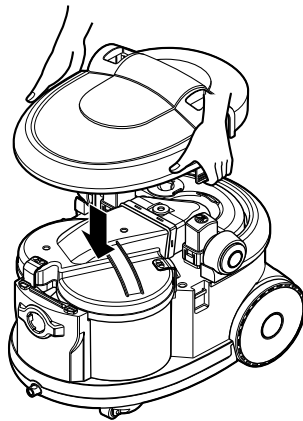
۳

شلنگ ها و لوله ها را وصل  
نمایید.



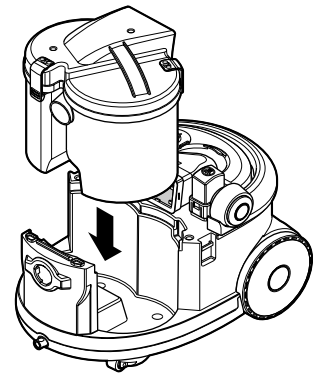
۲

درپوش بالای دستگاه را  
ببندید.



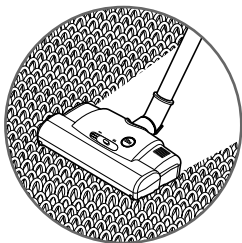
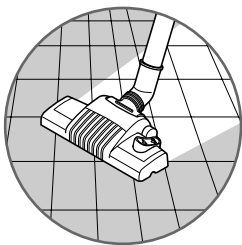
۱

محفظه آشغال را وصل نمایید



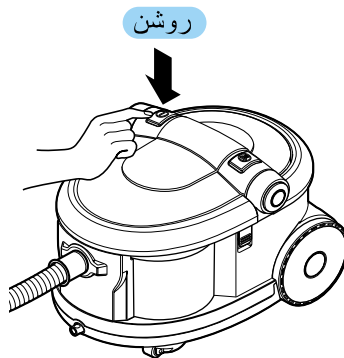
۶

جارو کردن را شروع کنید.



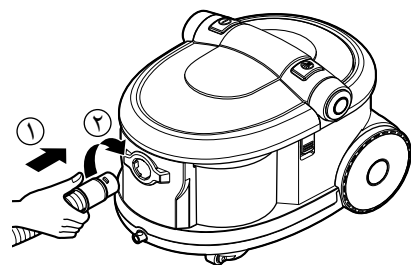
۵

دستگاه را روشن نمایید



۴

شلنگ را وصل نمایید



## روش استفاده نحوه جارو کردن در حالت مرطوب

در صورت شنیده شدن صدا های ناهنجار از داخل پمپ، محلول تمیز کننده را داخل محفظه شامپو بریزید. زیرا این صدا نشاندهنده آن است که محلول تمیز کننده داخل محفظه شامپو به اتمام رسیده است.

۷

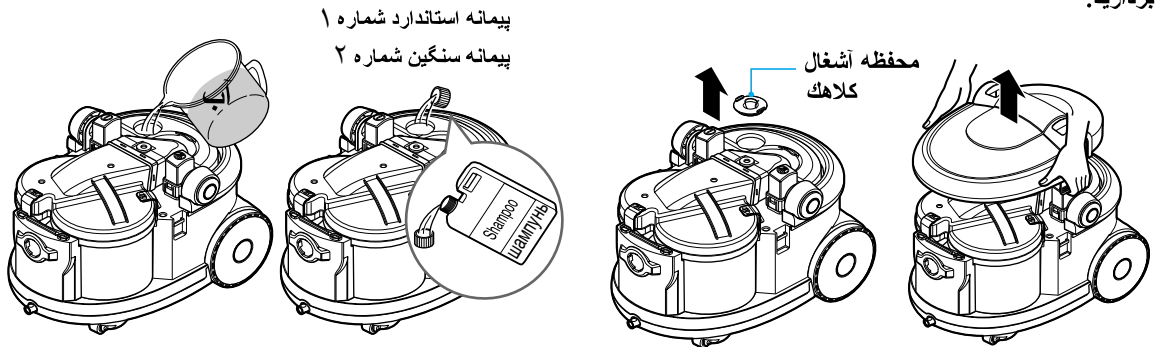
۱

درپوش بالایی دستگاه را بردارید.

۲

کلاهک محفظه آشغال را بردارید. آب و شامپو را در محفظه مخصوص خود بریزید.

محفظه آشغال  
کلاهک



بیمانه استاندارد شماره ۱  
بیمانه سنگین شماره ۲

۳

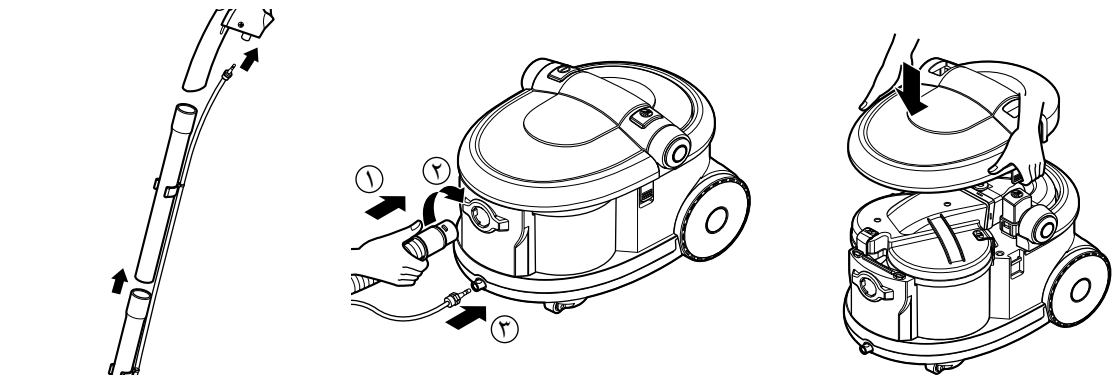
کلاهک محفظه و درپوش بالایی دستگاه را ببندید.

۴

لوله ها و شلنگ ها را وصل نمایند.

۵

لوله ها و شلنگ ها و اتصالات لوله ها را ببندید.

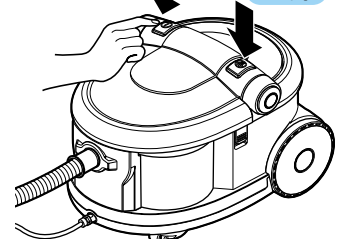


۶

سونیج روشن کردن دستگاه و سونیج شامپو را در وضعیت روشن قرار دهد.

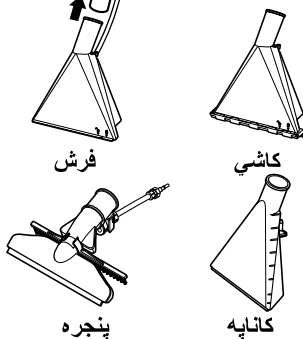
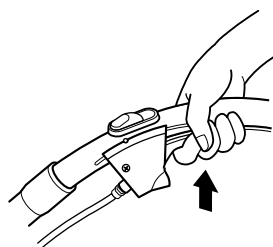
روشن

روشن



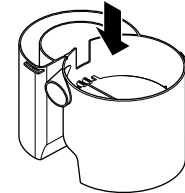
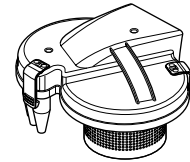
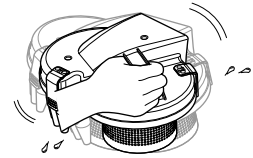
۷

اهرم را فشار دهید.



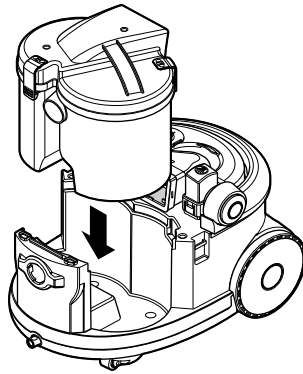
۱۰

آب شستشوي داخل دستگاه را  
تخليه و درپوش محفظه آشغال  
را هم صاف نمائيد.



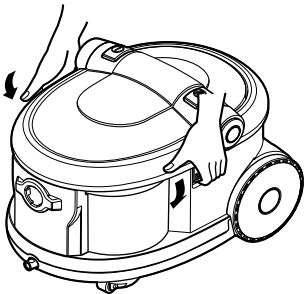
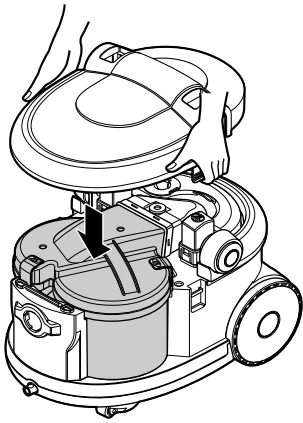
۱۱

محفظه آشغال را جاي گذاري  
نمائيد.



۱۲

درپوش بالاي دستگاه را ببنديد.



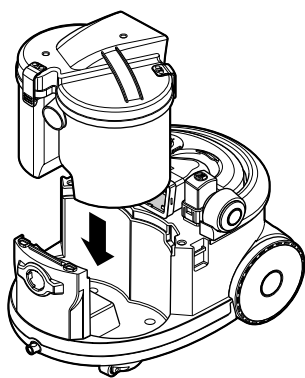
## هشدار!

۱۴

راهنمای شناور را جدا کرده و بطور آرام در زیر شیر آب بشوئید تا آب زلال گردد. از شستشوی راهنمای شناور در ماشین لباسشویی یا ماشین ظرفشویی و یا از بکار بردن مواد شوینده خودداری گردد. آب اضافی راهنمای شناور را بتکانید. مجدداً فیلتر را در جای خود قرار داده و آن را ببندید.

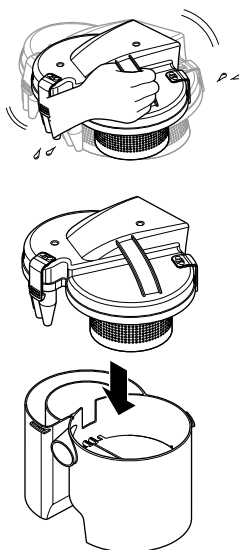
۱۶

اتصال محفظه آشغال



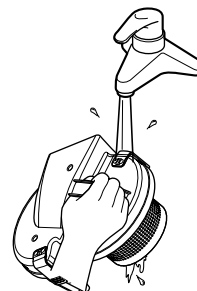
۱۵

تخلیه آب شستشو و  
اتصال درپوش محفظه آشغال



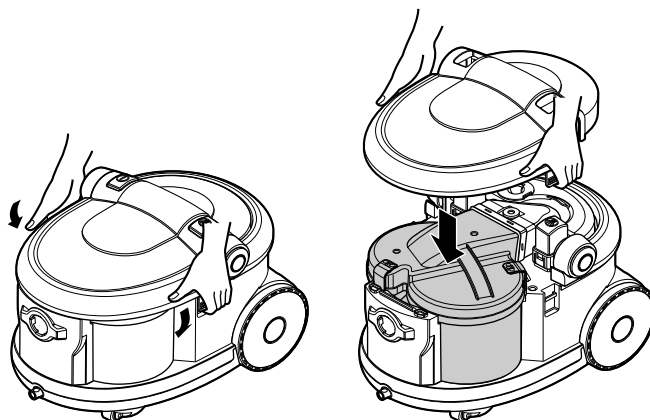
۱۴

شستشوی راهنمای شناور



۱۷

بستن درپوش بالایی

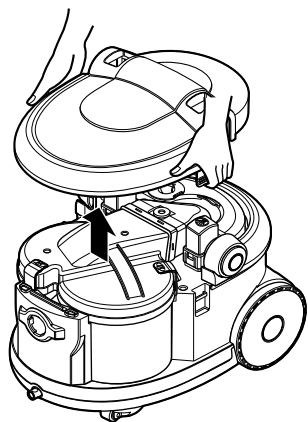


چنانچه در حين كار كرد صداي ناهنجار بلند از دستگاه شنیده شد، محفظه اشغال را خالي نمايند. اين صدا نشانه آن است كه عملکرد ايمني شناور بطور خودكار ورودي مكش را مسدود کرده است. در اين زمان شما متوجه مي شويد كه مكش آب صورت نمي گيرد.

۱۰

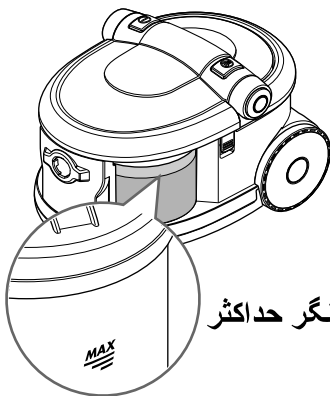
۱۱

باز کردن درپوش بالاي دستگاه



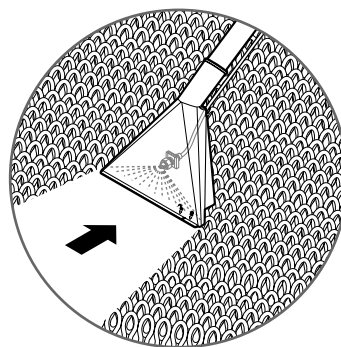
۱۰

چك مایع تمیز کننده



۹

جارو كشي مرطوب



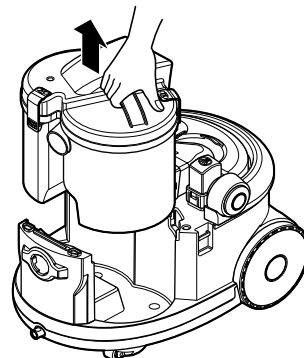
۱۳

مایع پاك کننده را در محفظه بریزید.



۱۲

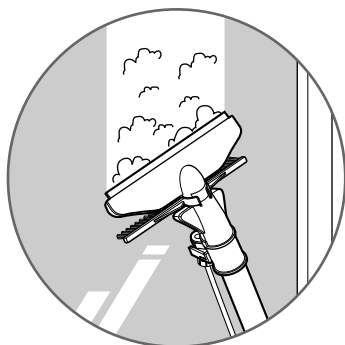
محفظه اشغال را بردارید.



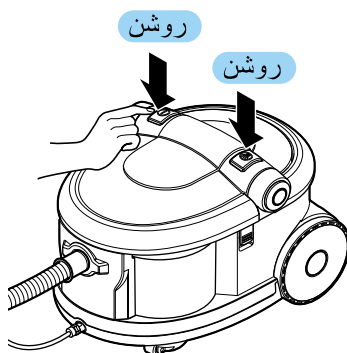
## روش استفاده روش تمیز کردن پنجره



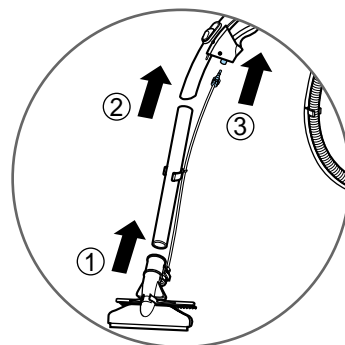
### ۳ پنجره را تمیز نمایید.



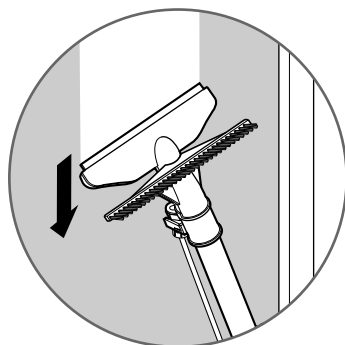
### ۲ دستگاه را روشن نموده و سپس سونبچ شامپو را در وضعیت آماده قرار دهند



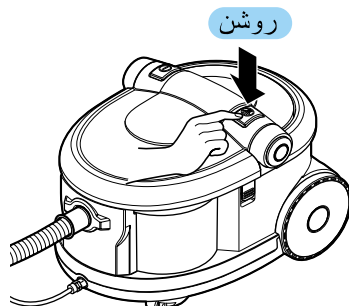
### ۱ سري تمیز کننده پنجره را وصل نمایید.



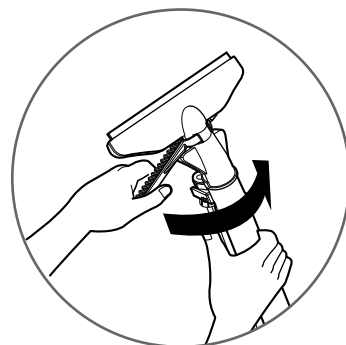
### ۶ پنجره را تمیز نمایید.



### ۵ سونبچ شامپو را در وضعیت خاموش قرار دهید.



### ۴ قاب را بچرخانید.



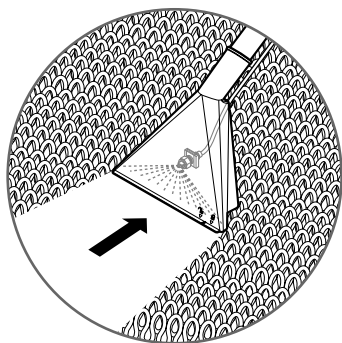
## روش استفاده روش جارو کردن فرش

۳

این امکان وجود دارد که مکانیزم محافظ حرارتی پمپ شامپو در صورت خالی بودن محفظه شامپو و یا در حالتی که دکمه شامپو بدون عملکرد اهرم آن در حالت (روشن) باقی مانده باشد، فعال گردیده تا پمپ را از داغ شدن بیش از حد محافظت نماید. جهت چک سالم بودن پمپ، ابتدا دکمه را در وضعیت (خاموش) قرار داده و حدود ۲۰ تا ۳۰ دقیقه صبر نمایید تا پمپ خنک شود. آنگاه مجدداً آن را بکار اندازید. چنانچه علیرغم دستورالعمل بالا باز هم دستگاه شما کار نکند، با نزدیک ترین مرکز سرویس تماس حاصل فرمایید.

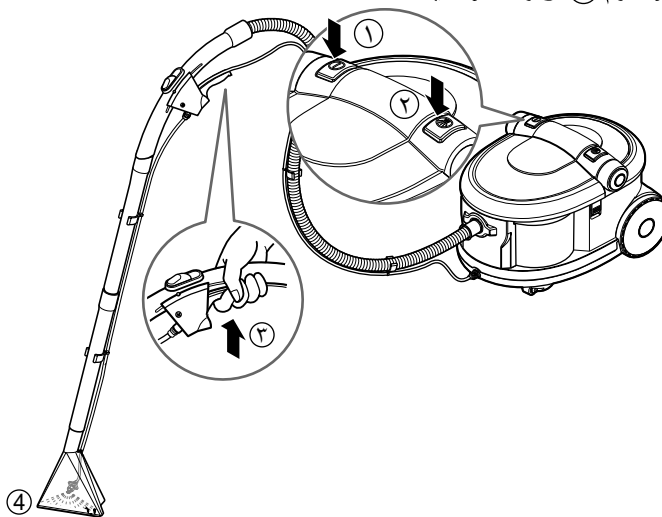
۲

جارو کردن در حالت مرطوب و جارو کردن فرش



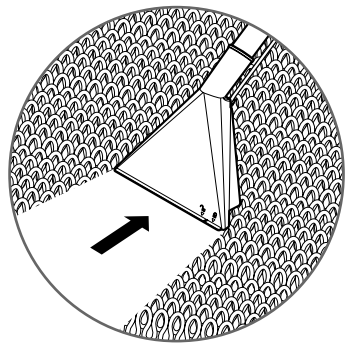
۱

دستگاه را روشن نموده ① سپس سوییچ شامپو ② را در وضعیت روشن قرار داده و اهرم ③ آن را فشار دهید.



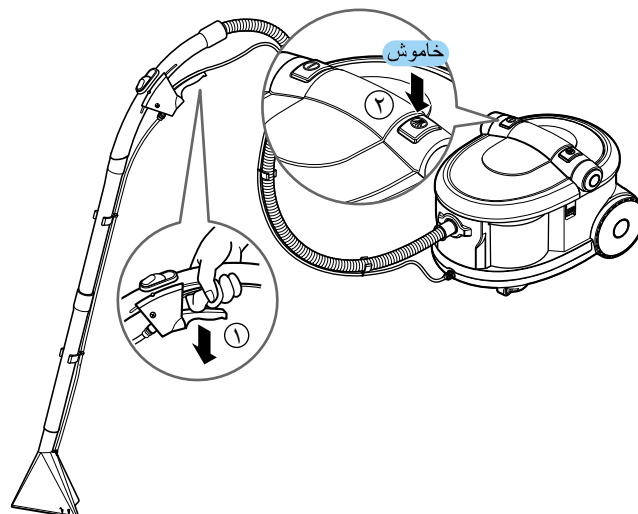
۴

جارو کردن خشک و جارو کردن فرش



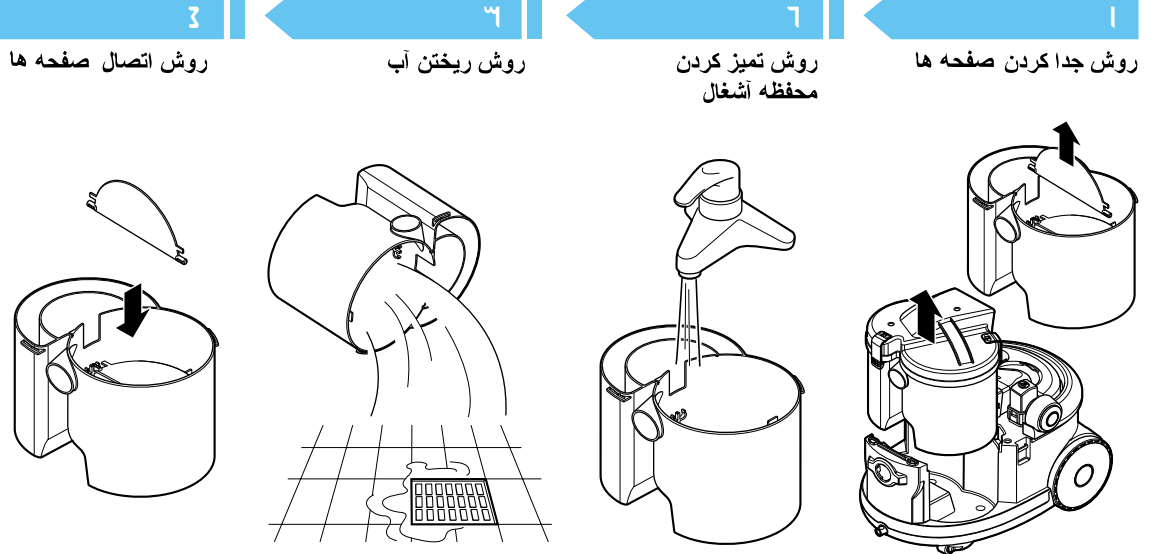
۳

سوییچ شامپو ② را در وضعیت خاموش قرار داده و اهرم ① آن را آزاد کنید.



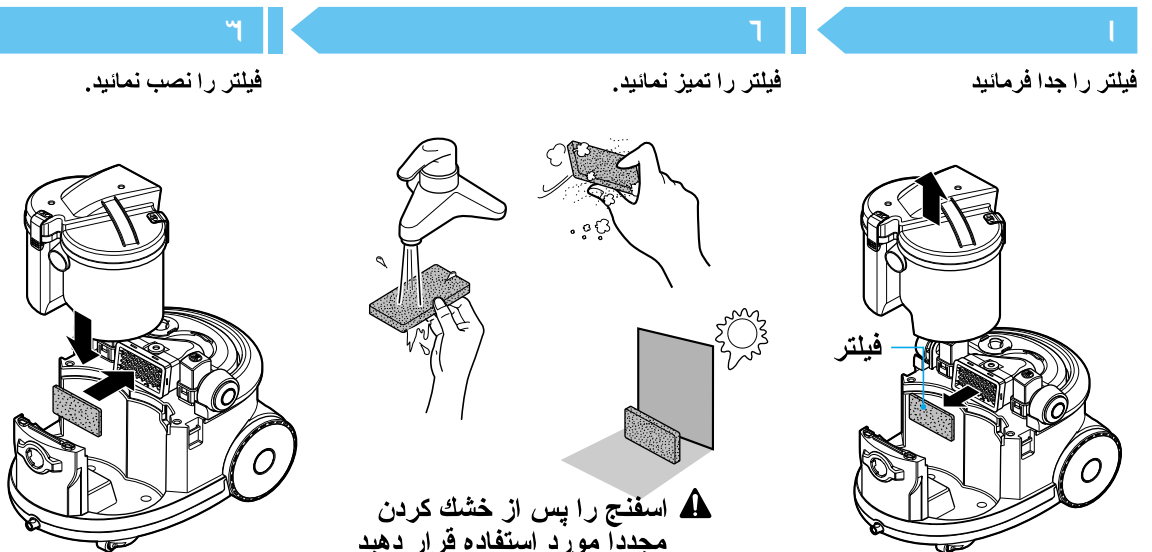


## روش استفاده روش تمیز کردن محفظه آشغال



## روش استفاده روش تمیز کردن فیلتر

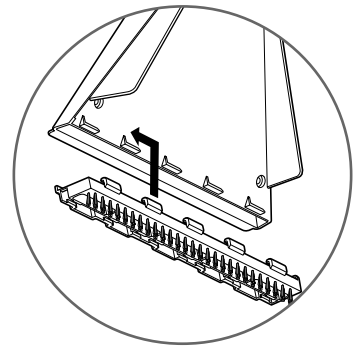
**احتیاط !**  
 رطوبت را از فیلتر گرفته و آن را بمدت يك روز در سایه خشك نمايند.  
 زمان تمیز کردن فیلتر زمانی که محفظه پر شده و نشانگر دستگاه حالت "حداکثر" را نشان می دهد.  
 زمانی که قدرت مکش بطور ناگهانی کاهش یافته باشد.



## روش استفاده روش تمیز کردن کاشی ها

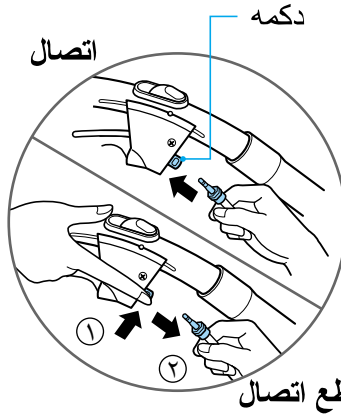
۱

قاب برس را وصل نمائید.



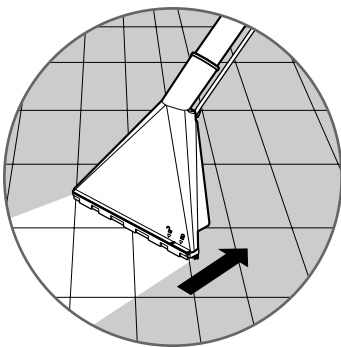
۲

روش اتصال / قطع لوله



۳

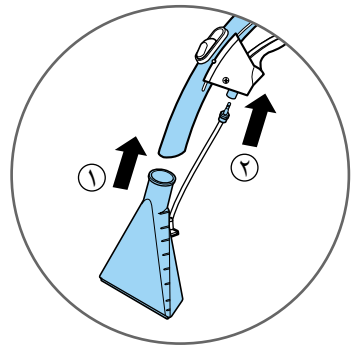
کاشی ها را تمیز نمائید.



## روش استفاده روش تمیز کردن کانپه

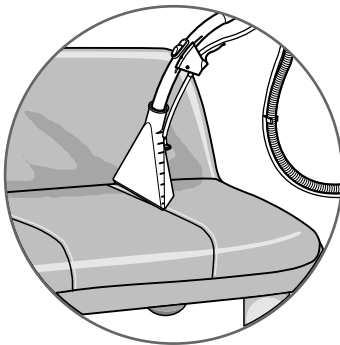
۱

سری کوچک شامپو را وصل نمائید.



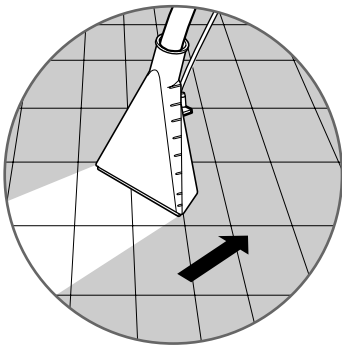
۲

کانپه را تمیز نمائید.



۳

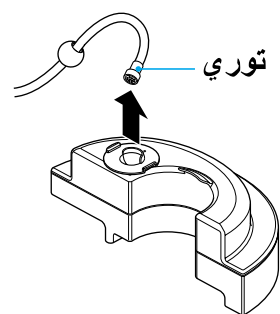
کاشی را تمیز فرمائید.



## روش استفاده روش تمیز کردن توری محافظه شامپو

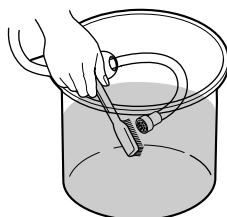
۱

توری را جدا فرمائید



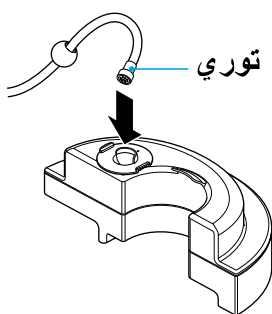
۲

توری را بشویند.

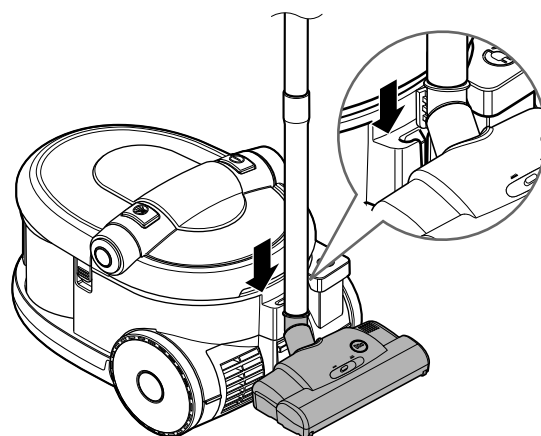
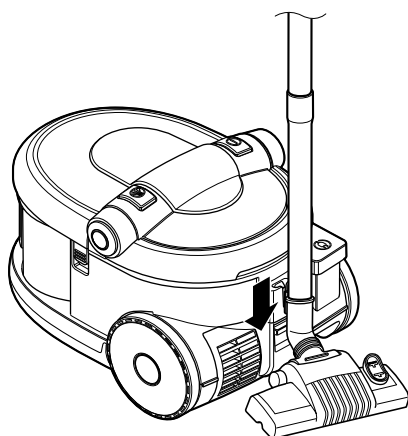


۳

توری را در محفظه شامپو قرار دهید.



## نحوه نگه داری دستگاه



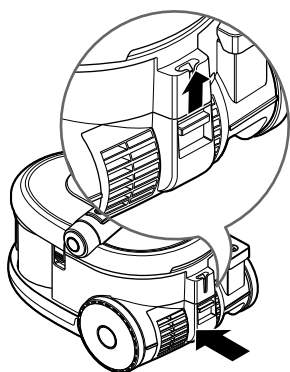
## روش استفاده روش تمیز کردن فیلتر هوای خروجی

### احتیاط !

رطوبت را از فیلتر گرفته و آن را بمدت يك روز در سایه خشك نمايند.  
زمان تمیز کردن فیلتر  
زمانی که محفظه پر شده و نشانگر دستگاه حالت "حداکثر" را نشان می دهد.  
زمانی که قدرت مکش بطور ناگهانی کاهش یافته باشد.

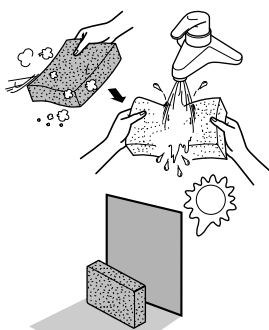
۴

درپوش خروجی هوا  
را نصب نمايند.



۳

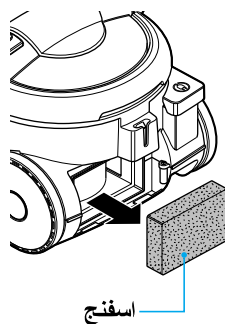
اسفنج را شسته و  
خشك نمايند.



⚠ اسفنج را پس از خشك کردن  
مجددا مورد استفاده قرار دهید

۲

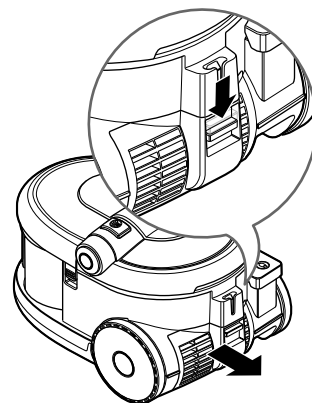
اسفنج را جدا سازيد.



اسفنج

۱

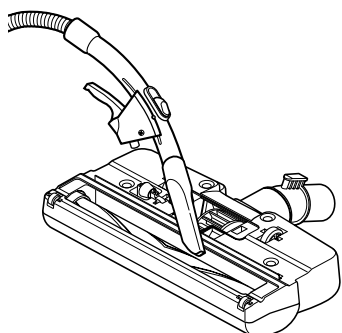
درپوش خروجی هوا  
را جدا فرمائيد



## روش استفاده روش تمیز کردن سر تمیز کننده فرش

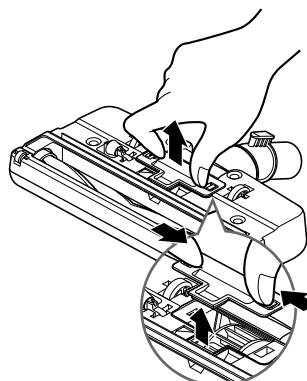
۳

روش تمیز کردن برس



۲

درپوش ورودی هوا  
را باز فرمائيد



۱

دریچه چك سري را  
جدا فرمائيد