

MANUAL DEL PROPIETARIO MANUAL DO PROPRIETÁRIO

V-CD241N*/H*

V-CD251N*/H*

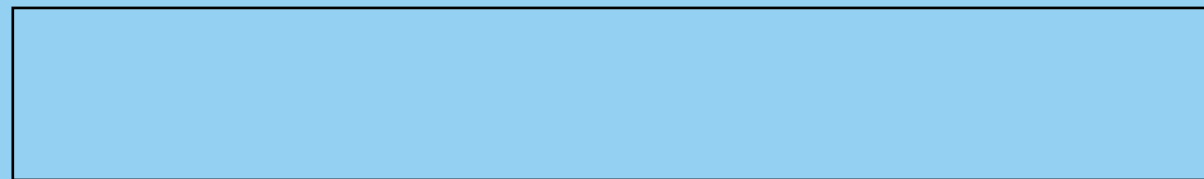
V-CD261N*/H*

V-CD271N*/H*

V-CD281N*/H*

V-CD201N*/H*

Aspiradora sin bolsa
Aspirador sem saco



②





Tabla de contenido

Índice

Instrucciones Importantes de seguridad	4
Instruções de segurança importantes	
Instrucciones de uso	8
Como Utilizar	
Montaje de la aspiradora	8
Montagem do Aspirador	
Uso del cabezal de limpieza y boquillas accesorias.....	10
Utilizar a cabeça de limpeza e os Bocais Acessórios	
Vaciado del depósito de polvo.....	12
Esvaziar o Compartimento do Pó	
Limpieza del filtro.....	13
Limpar o Filtro	
Funcionamiento de la aspiradora	14
Utilizar o Aspirador	
① Enchufar y utilizar	14
① Como Ligar e Utilizar	
② Ajuste del nivel de succión	14
② Ajustar o nível de Aspiração	
③ Sistema Park	14
③ Sistema de Estacionamento	
Limpieza del filtro de salida	15
Limpar o Filtro de Exaustão	
Qué hacer si su aspiradora no funciona	16
O Que Fazer se o Seu Aspirador Não Funcionar	
Qué hacer cuando la potencia de succión disminuye	16
O Que Fazer Quando Diminui a Potência da Aspiração	





INSTRUCCIONES IMPORTANTES DE SEGURIDAD

Lea y siga todas las instrucciones antes de utilizar su aspiradora para evitar riesgo de incendios, descargas eléctricas, lesiones personales o daños cuando la utilice. Esta guía no cubre todos los casos posibles que pueden ocurrir. Contacte siempre con su técnico de servicio o con el fabricante para solucionar problemas que no entienda. Este aparato cumple las siguientes directivas de la CE: -73/23/EEC,93/68/EEC-Directiva sobre bajo voltaje-89/336EEC -Directiva EMC.



Éste es el símbolo de alerta de seguridad.

Este símbolo le alerta de los peligros que podrían causarle la muerte a usted o a otros.

Todos los mensajes de seguridad aparecerán después del símbolo de alerta y la palabra "ADVERTENCIA" o "PRECAUCIÓN". Estas palabras significan:



ADVERTENCIA

Este símbolo le alertará de peligros o de prácticas inseguras que podrían causar daños corporales graves o la muerte.



PRECAUCIÓN

Este símbolo le alertará de peligros o de prácticas inseguras que podrían causar heridas corporales o daños a la propiedad.



ADVERTENCIA

- **Desconecte el suministro eléctrico antes de realizar el mantenimiento o de limpiar la unidad o cuando no se utilice.**

No hacerlo podría provocar descargas eléctricas o lesiones personales.

- **No aspire ningún objeto en llamas o que eche humo, como cigarrillos o cenizas calientes.**

Si lo hace, podría resultar en muerte, un incendio o una descarga eléctrica.

- **No aspire sustancias inflamables o explosivas como la gasolina, el benceno, disolventes o propano (líquidos o gases).**

El humo de estas sustancias puede resultar en riesgo de incendio o explosiones. Si lo hace, podría provocar la muerte o lesiones personales.

- **No manipule el enchufe o la aspiradora con las manos húmedas.**

Si lo hace, podría provocar la muerte o una descarga eléctrica.

- **No desenchufe la unidad estirando del cable.**

Si lo hace, podría dañar el producto o provocar una descarga eléctrica. Para desenchufar, hágalo por la clavija, no por el cable.

- **Mantenga el pelo, ropa suelta, dedos y todos los miembros del cuerpo alejados de las aperturas y piezas móviles.**

No hacerlo podría provocar descargas eléctricas o lesiones personales.

- **No tire del cable ni arrastre la aspiradora con él, no use el cable como asa, no pille el cable con una puerta ni tire de él en bordes o esquinas afilados. No pase la aspiradora sobre el cable. Mantenga el cable alejado de las superficies calientes.**

Si no lo hace, podría provocar descargas eléctricas, lesiones personales, un incendio o dañar el producto.

- **No deje que se utilice como juguete. Es necesario prestar atención al usarla cerca de niños o cuando éstos la usen.**

Podría sufrir lesiones o dañar el producto.

- **No utilice la aspiradora si el cable de alimentación o el enchufe están dañados o defectuosos.**

Podría sufrir lesiones o dañar el producto. En estos casos, llame a un agente de servicio de LG Electronics para evitar peligros.

- **No use la aspiradora sin haberla reparado si anteriormente estuvo sumergida en agua.**

Podría sufrir lesiones o dañar el producto. En estos casos, llame a un agente de servicio de LG Electronics para evitar peligros.

- **No continúe aspirando si aparece algún defecto, si falta alguna pieza o si está dañada.**

Podría sufrir lesiones o dañar el producto. En estos casos, llame a un técnico de servicio de LG Electronics para evitar peligros.

- **No utilice un cable de extensión con esta aspiradora.**

Existe riesgo de incendios o de dañar el producto.

- **Utilización del voltaje adecuado.**

Usar un voltaje inadecuado puede resultar en daños al motor y posibles lesiones al usuario. El voltaje adecuado aparece en la parte inferior de la aspiradora.

- **Apague todos los controles antes de desenchufar.**

No hacerlo podría provocar descargas eléctricas o lesiones personales.

- **No modifique la clavija de ningún modo.**

De lo contrario, podría provocar descargas eléctricas, lesiones personales, un incendio o dañar el producto. Hacerlo podría provocar la muerte. Si el enchufe no entra, llame a un electricista cualificado para instalar un enchufe apropiado.

- **Sólo los técnicos de mantenimiento cualificados pueden realizar reparaciones en aparatos eléctricos.**

Las reparaciones inadecuadas pueden provocar graves peligros para el usuario.

- **No enchufar si el regulador está en la posición ON (Encendido).**

Podría sufrir lesiones o dañar el producto.

(Dependiendo del modelo)

- **Aleje a los niños y despeje el camino al recoger el cable para evitar lesiones personales.**

El cable se mueve rápidamente cuando se recoge.

(Dependiendo del modelo)

- **El conducto contiene cables eléctricos. No la utilice si está dañada, cortada o perforada.**

No hacerlo podría ocasionar la muerte o descargas eléctricas.

(Dependiendo del modelo)

INSTRUCCIONES IMPORTANTES DE SEGURIDAD

PRECAUCIÓN

- **No coloque ningún objeto en las aberturas.**
De lo contrario podría provocar daños en el producto.
- **No utilice el aparato con alguna abertura bloqueada: elimine el polvo, los hilillos, los pelos o lo que pueda reducir el flujo de aire.**
De lo contrario podría provocar daños en el producto.
- **No use la aspiradora sin el depósito para polvo y/o los filtros instalados en su lugar.**
De lo contrario podría provocar daños en el producto.
- **No use la aspiradora para aspirar objetos puntiagudos, duros, juguetes de pequeño tamaño, alfileres, sujetapapeles, etc.**
Podrían dañar la aspiradora o el depósito para polvo.
- **Guarde la aspiradora en un sitio cubierto.**
Guarde la aspiradora después de usarla para evitar tropezar con ella.
- **Este aparato no está diseñado para ser utilizado por niños de corta edad ni por enfermos sin supervisión.**
De lo contrario, podría provocar descargas eléctricas, lesiones personales, un incendio o dañar el producto.
- **Utilice sólo las piezas que produce o recomienda el técnico de servicio de LG Electronics.**
De lo contrario podría provocar daños en el producto.
- **Utilice únicamente como se describe en este manual. Utilice únicamente con acoples y accesorios que apruebe o recomiende LG.**
De lo contrario, podría provocar descargas eléctricas, lesiones personales, un incendio o dañar el producto.
- **Utilice sólo las piezas que produce o recomienda el técnico de servicio de LG Electronics.**
De lo contrario podría provocar daños en el producto.
- **Utilice únicamente como se describe en este manual. Utilice únicamente con acoples y accesorios que apruebe o recomiende LG.**
De lo contrario, podría provocar descargas eléctricas, lesiones personales, un incendio o dañar el producto.
- **Para evitar lesiones personales y que la máquina se caiga al limpiar escaleras, colóquela siempre en la parte inferior de éstas.**
De lo contrario, podría provocar descargas eléctricas, lesiones personales, un incendio o dañar el producto.
- **Debe utilizar boquillas en el modo para sofás.**
De lo contrario podría provocar daños en el producto.
 - 1) **La capacidad de succión puede reducirse si se aspira polvo demasiado fino. En este caso, limpie el filtro del aire y la guía de aire (páginas 11 y 12)**
 - 2) **Tras vaciar el depósito para polvo y cuando el indicador esté encendido (luz roja) o parpadee, limpie el filtro de aire, la guía de aire, el depósito para polvo y la tapa. (Página 11)**
De lo contrario podría provocar daños en el producto. Cuando el indicador siga parpadeando durante 2 o 3 minutos, la potencia de succión se reducirá para proteger el motor (del sobrecalentamiento)
- **Asegúrese de que el filtro (filtro de escape, filtro de aire, filtro de seguridad del motor) esté completamente seco antes de volver a colocarlo en la máquina.**
De lo contrario podría provocar daños en el producto.
- **No seque el filtro en un horno o en un microondas.**
De lo contrario podría provocar un incendio.
- **No seque el filtro en una secadora de ropa.**
De lo contrario podría provocar un incendio.
- **No secar cerca de una llama sin protección.**
De lo contrario podría provocar un incendio.
- **Limpie siempre el depósito para polvo tras aspirar limpiadores para alfombras, aromatizantes, polvos y polvo fino.**
Estos productos obstruyen los filtros, reducen el flujo de aire y pueden dañar la aspiradora. Si no limpia el depósito para polvo podría dañar permanentemente la aspiradora.
(Dependiendo del modelo)
- **Cuando mueva la aspiradora, no la sujete del asa del depósito.**
La aspiradora podría caerse cuando separe el depósito y el cuerpo de la aspiradora. Podría sufrir lesiones o dañar el producto. Cuando mueva la aspiradora, debe sujetarla del asa de transporte. (Página 10) (Dependiendo del modelo)
- **Tras vaciar el depósito de polvo y cuando se encienda el indicador (luz roja) o parpadee, limpie el depósito.**
De lo contrario podría provocar daños en el producto.
(Dependiendo del modelo)



Protector térmico:

Esta aspiradora tiene un termostato especial que la protege en caso de recalentamiento del motor. Si la aspiradora se apagara de repente, apague usando el interruptor y desenchufe la aspiradora. Verifique la aspiradora para cerciorarse de que no hay ninguna posible fuente de recalentamiento, como sucedería si el depósito de polvo estuviese lleno, el conducto bloqueado o el filtro atascado. Si se dieran estos problemas, solúcelos y espere al menos 30 minutos antes de intentar utilizar la aspiradora. Transcurridos 30 minutos, vuelva a enchufar la aspiradora y enciéndala mediante el interruptor. Si, aún así, la aspiradora no funciona, póngase en contacto con un electricista cualificado.



INSTRUÇÕES DE SEGURANÇA IMPORTANTES

Leia e siga todas as instruções antes de utilizar o aspirador para evitar o risco de incêndio, choque eléctrico, lesões pessoais ou danos quando utilizar o aspirador. Este manual não engloba todas as condições que possam ocorrer. Contacte sempre o seu técnico ou o fabricante acerca de problemas que não possa compreender. Este dispositivo está em conformidade com as seguintes Directivas EC: -73/23/EEC,93/68/EEC-Directiva de baixa tensão-89/336EEC -Directiva EMC.



Este é o símbolo de alerta de segurança.

Este símbolo alerta para os perigos potenciais que podem matar ou magoá-lo a si ou a outros.

Todas as mensagens de segurança seguiram o símbolo de alerta de segurança e a palavra "AVISO" OU "ATENÇÃO." Estas palavras significam:



AVISO

Este símbolo vai alertá-lo para os perigos ou práticas não seguras que podem provocar lesões físicas ou até a morte.



ATENÇÃO

Este símbolo alerta-o para os perigos ou práticas não seguras que podem provocar lesões físicas ou danos na propriedade.



AVISO

- **Desligue a fonte de alimentação eléctrica antes de reparar ou limpar a unidade ou quando o produto de limpeza não estiver a ser utilizado.**
Se não o fizer, pode provocar um choque eléctrico ou lesões físicas.
- **Não utilize o aspirador para aspirar alguma coisa que esteja a arder ou a fumar, como por exemplo cigarros ou cinzas quentes.**
Se o fizer, pode provocar a morte, fogo ou choque eléctrico.
- **Não aspire substâncias inflamáveis ou explosivas, como por exemplo gasolina, benzina, diluentes ou propano. (Líquidos ou gases).**
Os fumos provenientes destas substâncias podem dar origem a um incêndio ou explosão. Se o fizer, pode provocar a morte ou lesões físicas.
- **Não manuseie a ficha ou o aspirador com as mãos molhadas.**
Se o fizer, pode provocar a morte ou um choque eléctrico.
- **Não desligue retirando o cabo.**
Se o fizer pode danificar o produto ou provocar um choque eléctrico.
- **Mantenha o cabelo, roupa solta, dedos e todas as partes do corpo afastadas das aberturas e componentes móveis.**
Se não o fizer, pode provocar um choque eléctrico ou lesões físicas.
- **Não puxe ou transporte pelo cabo, como um suporte, entalar o cabo numa porta ou coloque o cabo junto de extremidades afiadas ou cantos. Não utilize o aspirador sobre o cabo. Mantenha o cabo afastado de superfícies aquecidas.**
Se não o fizer pode provocar um choque eléctrico, lesões físicas, incêndio ou danos no produto.
- **Não deixe que seja utilizado como um brinquedo. Tenha uma atenção especial quando utilizado por ou perto de crianças.**
Podem ocorrer lesões físicas ou danos no produto.
- **Não utilize o aspirador se o cabo ou a ficha de alimentação estiver danificada ou em falta.**
Podem ocorrer lesões físicas ou danos no produto. Nestes casos, contacte o fornecedor da LG Electronics para evitar a ocorrência de acidentes.
- **Não utilize o aspirador se tiver estado dentro de água.**
Podem ocorrer lesões físicas ou danos no produto. Neste caso, contacte o vendedor da LG Electronics para evitar a ocorrência de acidentes.
- **Não continue a aspirar se aparecer algum defeito, componentes em falta ou danificados.**
Podem ocorrer lesões ou danos no produto. Nestes casos contacte o vendedor da LG Electronics para evitar a ocorrência de acidentes.
- **Não utilize uma extensão com este aspirador.**
Podem ocorrer um incêndio ou danos no produto.
- **Utilizar a tensão correcta.**
A utilização de uma tensão incorrecta pode resultar na danificação do motor e poder magoar o utilizador. A tensão adequada está listada na parte de baixo do aspirador.
- **Desligue todos os controlos antes de desligar.**
Se não o fizer pode provocar um choque eléctrico ou danos físicos.
- **Não mude a ficha de nenhuma forma.**
Se não o fizer pode provocar um choque eléctrico, lesões físicas ou danos no produto. Se a ficha não encaixar, contacte um electricista qualificado para instalar a tomada adequada.
- **As reparações realizadas em aparelhos eléctricos só podem ser realizadas por engenheiros qualificados.**
Reparações inadequadas podem conduzir a graves lesões no utilizador.
- **Não ligue se o botão de controlo não estiver na posição OFF (DESLIGADO).**
Podem acontecer lesões físicas ou danos no produto. (Dependendo do modelo)
- **Mantenha as crianças longe e tenha cuidado com os obstáculos quando rebobinar o fio para evitar a ocorrência de lesões físicas.**
O cabo desloca-se rapidamente quando rebobina. (Dependendo do modelo)
- **O bocal contém fios eléctricos. Não o utilize se estiver danificado cortado ou perfurado.**
Se não o fizer pode provocar a morte ou um choque eléctrico. (Dependendo do modelo)

INSTRUÇÕES DE SEGURANÇA IMPORTANTES

ATENÇÃO

- **Não coloque quaisquer objectos nas aberturas.**
Se não o fizer pode danificar o produto.
- **Não utilize com nenhuma abertura bloqueada: mantenha livre de pó, linho, cabelo e qualquer coisa que possa reduzir o fluxo do ar.**
Se não o fizer pode danificar o produto.
- **Não utilize o aspirador sem o caixote do lixo e/ou os filtros bem colocados.**
Se não o fizer pode danificar o produto.
- **Não utilize o aspirador para recolher objectos duros afiados, brinquedos pequenos, pregos, clips de papel, etc..**
Podem danificar o aspirador ou o caixote do lixo.
- **Guardar o aspirador dentro de casa.**
Coloque o aspirador longe depois de o utilizar para evitar tropeçar nele.
- **O aspirador não deve ser utilizado por crianças novas ou pessoas doentes sem supervisão.**
Se não o fizer pode provocar lesões físicas ou danos no produto.
- **Utilize apenas componentes produzidos ou recomendados pelo vendedor da LG Electronics.**
Se não o fizer pode provocar danos no produto.
- **Utilizar apenas como está descrito neste manual. Utilize apenas com anexos ou acessórios aprovados ou recomendados pela LG.**
Se não o fizer pode provocar danos no produto ou danos físicos.
- **Para evitar lesões físicas e para evitar que a máquina deixe de funcionar quando limpa escadas, coloque-a na parte do fundo da escadas.**
Se não o fizer pode provocar danos no produto ou danos físicos.
- **Tem de utilizar os bocais acessórios no modo de sofá.**
Se não o fizer pode provocar danos no produto.
- **Certifique-se de que o filtro (filtro de exaustão e o filtro de segurança do motor) estão completamente secos antes de substituir a máquina.**
Se não o fizer pode provocar danos no produto.
- **Não seque o filtro num forno ou num microondas.**
Se não o fizer pode ter como consequência um incêndio.
- **Não seque o filtro num secador de roupa.**
Se não o fizer pode ter como consequência um incêndio.
- **Não seque junto de uma chama aberta.**
Se não o fizer pode ter como consequência um incêndio.
- **Limpe sempre o caixote do lixo depois de aspirar produtos para limpar ou dar brilho à carpete, pós e poeira fina.**
Estes produtos entopem os filtros, reduzem a circulação do ar e podem provocar danos no aspirador. Se não limpar o caixote do lixo pode provocar danos permanentes no aspirador. (Dependendo do modelo)
- **Não peque no suporte do tanque quando estiver a mover o aspirador.**
O corpo do aspirador pode cair quando separar o tanque e o corpo. Podem ocorrer lesões físicas ou danos no produto. **Deve pegar no suporte de transporte** quando estiver a movimentar o aspirador. (Dependendo do modelo)
- **Depois de esvaziar o tanque do pó, o indicador acende (vermelho) ou pisca, limpe o tanque do pó.**
Se não o fizer pode provocar danos no produto. (Dependendo do modelo)



Protector térmico:

Este aspirador tem um termostato especial que protege o aspirador no caso do motor sobreaquecer. Se o aspirador se desligar subitamente, desligue o interruptor e retire a ficha do cabo de alimentação do aspirador da tomada.

Verifique o aspirador para verificar se há uma fonte possível de calor, como por exemplo um tanque cheio de pó, um bocal bloqueado ou um filtro entupido.

Se tais condições se verificarem, resolva-as e aguarde 30 minutos antes de tentar utilizar o aspirador. Ao fim de 30 minutos, torne a ligar a ficha do cabo de alimentação do aspirador à tomada e ligue o interruptor.

Se o aspirador ainda não funcionar, contacte um electricista qualificado.

Instrucciones de uso

Montaje de la aspiradora

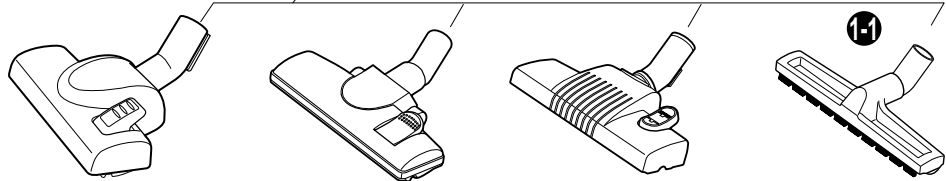
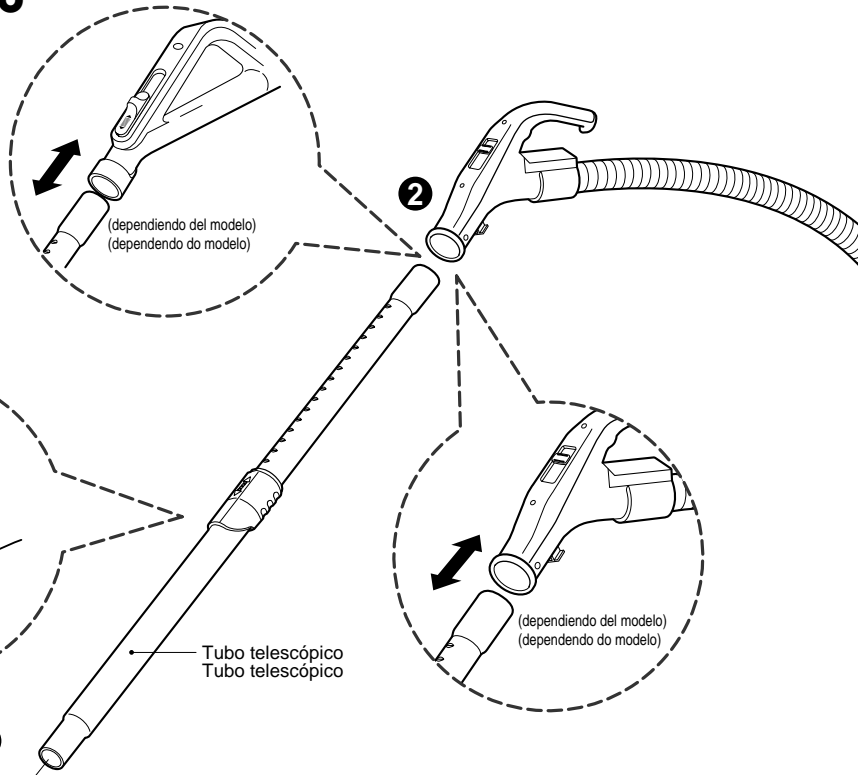
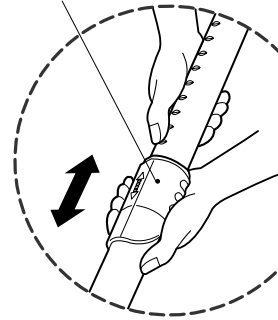
Como Utilizar

Montar o Aspirador

Acople el cabezal grande de limpieza en el extremo del tubo.

Encaixe a cabeça de limpeza larga na extremidade do tubo

Cierre de resorte
Engate de mola



1 El cabezal de 2 posiciones, cepillo de turbina(dependiendo del modelo)
A cabeça de 2 posições, Escova Turbina(dependendo do modelo)

Acople el tubo telescópico en la salida de la boquilla.

Empurre o tubo telescópico para o interior do bocal.

1-1 Tubo para el suelo(dependiendo del modelo)
Tubo para Piso(dependendo do modelo)

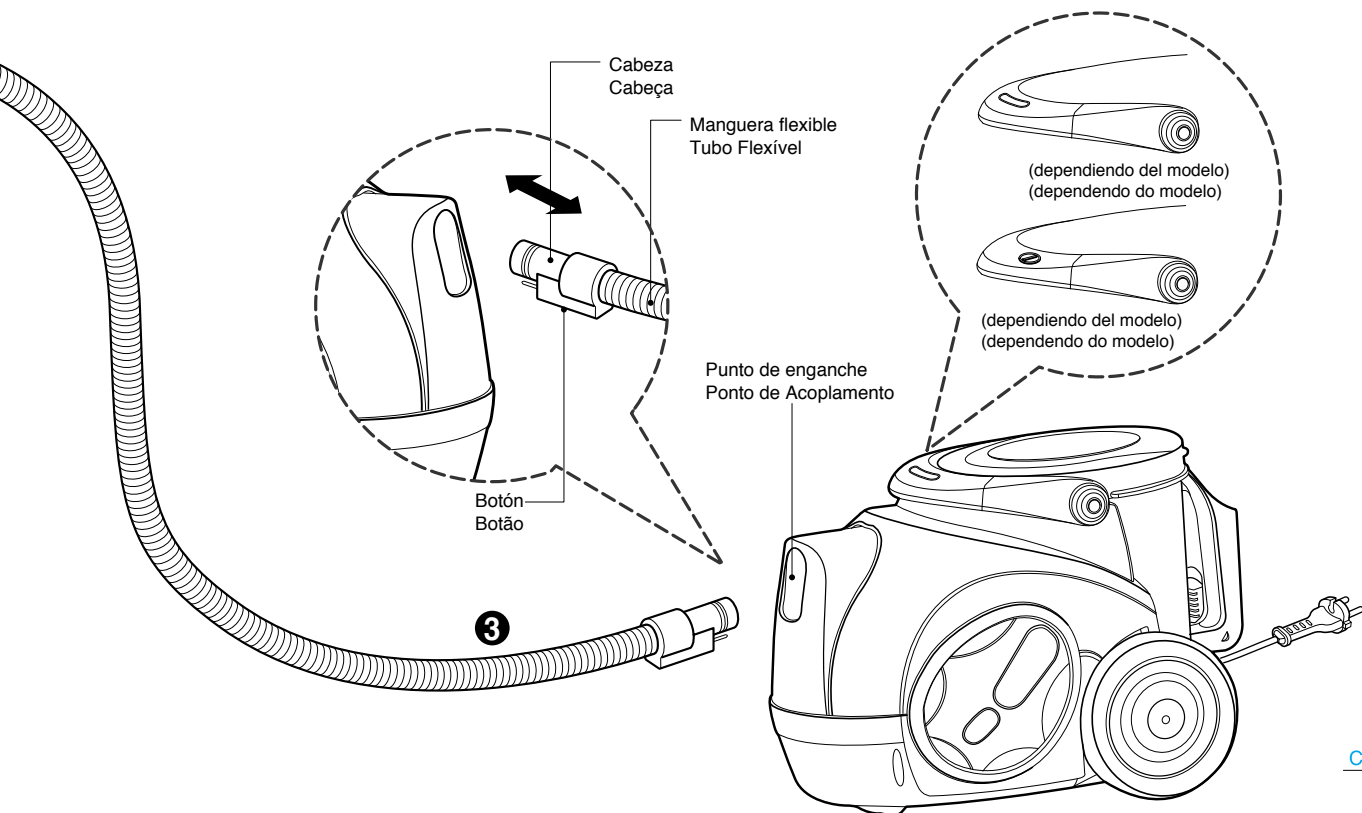
Ajuste el tubo extensible con la pieza del extremo del cepillo.

Ajuste o tubo telescópico com a parte final da escova.

2 Tubo telescópico (dependiendo del modelo)
Tubo telescópico (dependendo do modelo)

- Presione el cierre de resorte para soltarlo.
- Extraiga el tubo hasta la longitud deseada.
- Suelte el cierre de resorte para bloquear el tubo en posición.
- Empuje el tubo telescópico firmemente sobre la manguera.

- Prima o engate da mola para libertar.
- Puxe para fora o tubo até ao comprimento pretendido.
- Solte o engate da mola para bloquear o tubo nessa posição.
- Empurre firmemente o tubo telescópico para o interior do cabo do tubo. (dependendo do modelo)



3 Conexión de la manguera flexible Ligar o tubo flexível

- Presione el extremo del cabezal sobre la manguera flexible en el punto de enganche en la aspiradora.
- Para desmontar la manguera flexible de la aspiradora, presione el botón situado en el cabezal, y después extraiga el cabezal de la aspiradora.

- Empurre a extremidade da cabeça do tubo flexível para o interior do ponto de acoplamento no aspirador.
- Para remover o tubo flexível do aspirador, prima o botão situado na cabeça, depois puxe a cabeça para fora do aspirador.

⚠ PRECAUCIÓN

- La potencia de succión podría debilitarse al aspirar cantidades insignificantes de polvo. En este caso, limpie el filtro.
- Vacíe el depósito de polvo si se encontrara lleno a su nivel máximo y después limpie el filtro tras 5 procesos de vaciado.

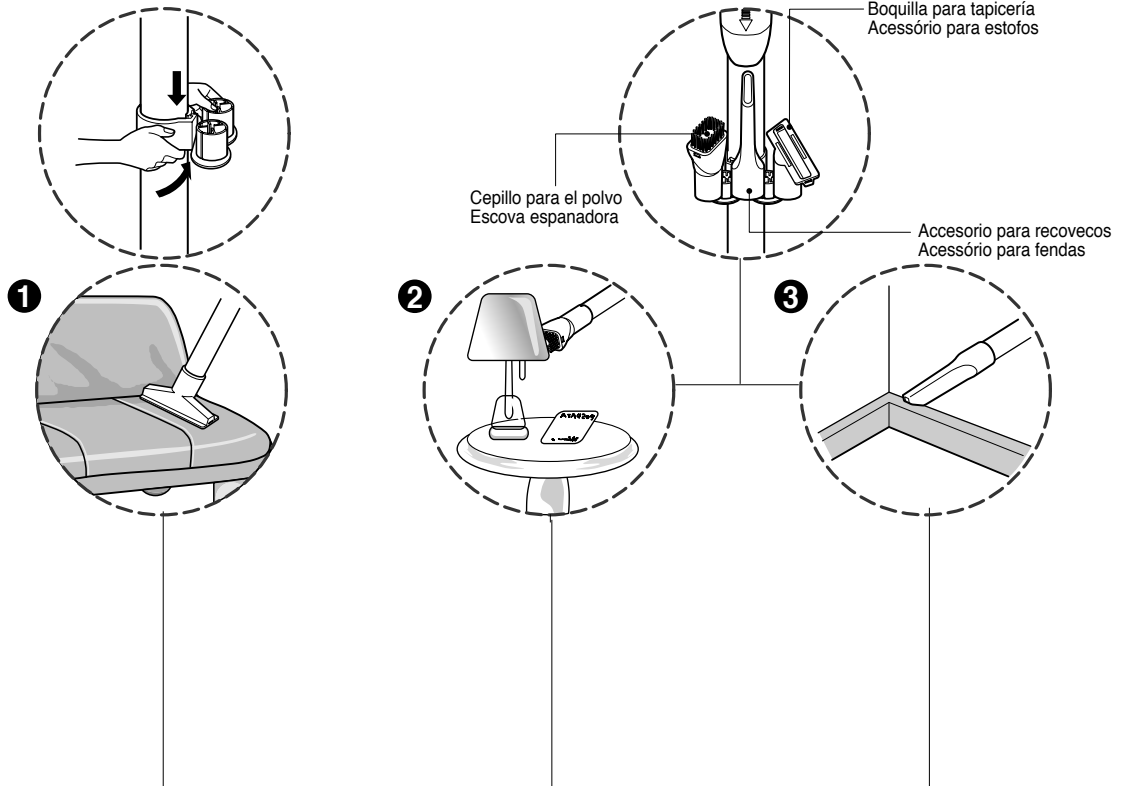
⚠ CUIDADO

- O poder de sucção pode ser enfraquecido quando são aspiradas poeiras insignificantes. Neste caso, limpe o filtro.
- Esvazie o compartimento do pó se este estiver cheio no seu nível máximo e limpe o filtro após 5 utilizações.

Instrucciones de uso Uso del cabezal de limpieza y boquillas accesorias

Como Utilizar Utilizar a cabeça de limpeza e os Tubos Acessórios

Abra la bolsa de vinilo y extraiga los accesorios. Acople el soporte para accesorios al tubo telescópico.
 Después, acople el cepillo para el polvo, la herramienta para recovecos y la boquilla para tapicería al soporte de accesorios. Acople el accesorio al extremo del tubo.
 Rasgue o saco de vinil e retire os acessórios. Acople o suporte de acessórios ao tubo telescópico.
 Depois, encaixe a Escova Espanadora, o Acessório para Fendas e o Acessório para Estofos no suporte de acessórios. Encaixe o suporte de acessórios na extremidade do tubo.



1 Boquilla para tapicería Acessório para Estofos

La boquilla para tapicería es perfecta para aspirar la tapicería, cobijas, etc.
 Los colectores de hilo ayudan a recoger hilos y pelusa.

O Acessório para estofos destina-se a aspirar estofos, colchões, etc.
 Os colectores de fios ajudam a recolher os fios e o algodão.

2 Cepillo para el polvo Escova Espanadora

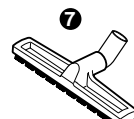
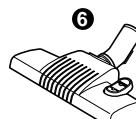
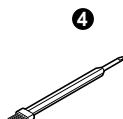
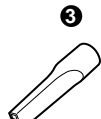
El cepillo para el polvo es perfecto para aspirar marcos de fotos, libros y otras superficies irregulares.
 El cepillo de polvo también se utiliza para la limpieza de filtros.

A Escova Espanadora destina-se a aspirar molduras de quadros, rebordos de mobílias, livros e outras superficies irregulares. A Escova Espanadora é também utilizada para limpar Filtros.

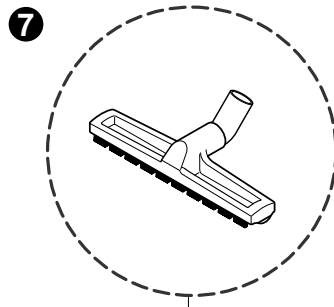
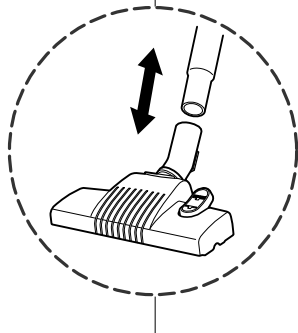
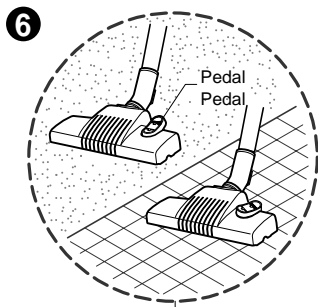
3 Accesorio para recovecos Acessório para Fendas

El accesorio para recovecos resulta perfecto para aspirar esos lugares difíciles de alcanzar, como telarañas o entre los cojines de un sofá.

O Acessório para Fendas destina-se a aspirar aqueles locais de difícil acesso, como, por exemplo, onde estão as teias de aranha ou entre as almofadas de um sofá.



(dependiendo del modelo) (dependendo do modelo)



6 El cabezal de 2 posiciones (dependiendo del modelo)
Cabeça de 2 posições (dependendo do modelo)

- **El cabezal de 2 posiciones** equipado con un pedal que le permite alterar su posición conforme al tipo de suelo a limpiar.
- **Posición para suelo duro (baldosas, suelos de parquet)** Presione el pedal para bajar el cepillo.
- **Posición para moqueta o alfombra** Presione el pedal para elevar el cepillo.

- **A cabeça de limpeza de 2 posições** vem equipada com um pedal que lhe permite alterar a sua posição de acordo com o tipo de chão a ser limpo.
- **Posição de chão rígido (tijoleira, chão de parquet)** Prima o pedal para baixar as cerdas.
- **Posição de carpete ou tapete** Prima o pedal para elevar as cerdas.

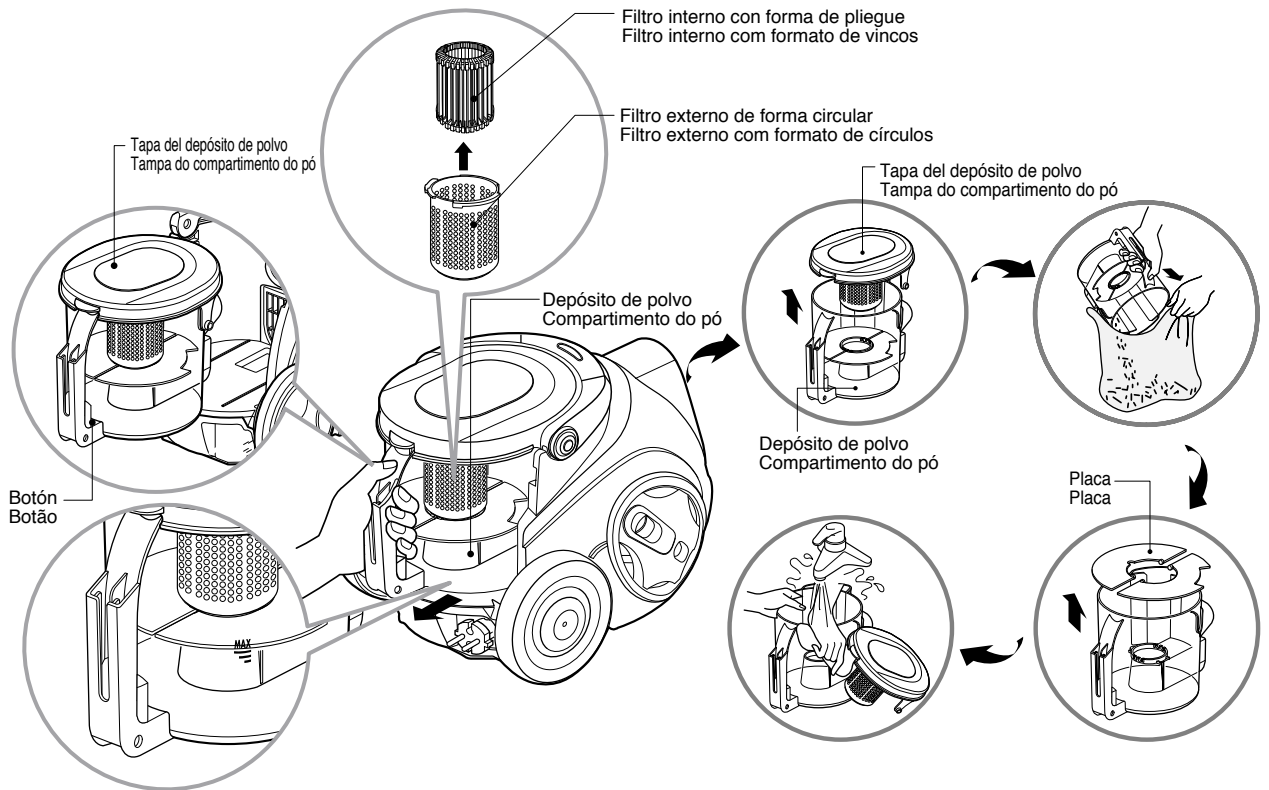
7 Tubo para el suelo (dependiendo del modelo)
Tubo para Piso (dependendo do modelo)

- Limpieza en profundidad de suelos resistentes (madera, linóleo, etc.)

- Limpeza intensa dos pisos difíceis (madeira, linóleo, etc).

Instrucciones de uso Vaciado del depósito de polvo

Como Utilizar Esvaziar o compartimento do pó



La potencia de succión podría debilitarse al aspirar cantidades insignificantes de polvo. En este caso, limpie el filtro.

- Apague la aspiradora y desenchúfela.
- Su aspiradora está equipada con un depósito de polvo y con filtros del motor. Presione el botón y extraiga el depósito de polvo. Retire la tapa del depósito de polvo. Limpie los filtros con forma de plaza y forma circular.
- Para volver a instalar el depósito de polvo, sustituya la tapa del depósito y presione el depósito sobre el montaje del mismo tanto como sea posible.

O poder de aspiração poderá ser enfraquecido quando forem aspiradas poeiras insignificantes. Se tal suceder, limpe o filtro.

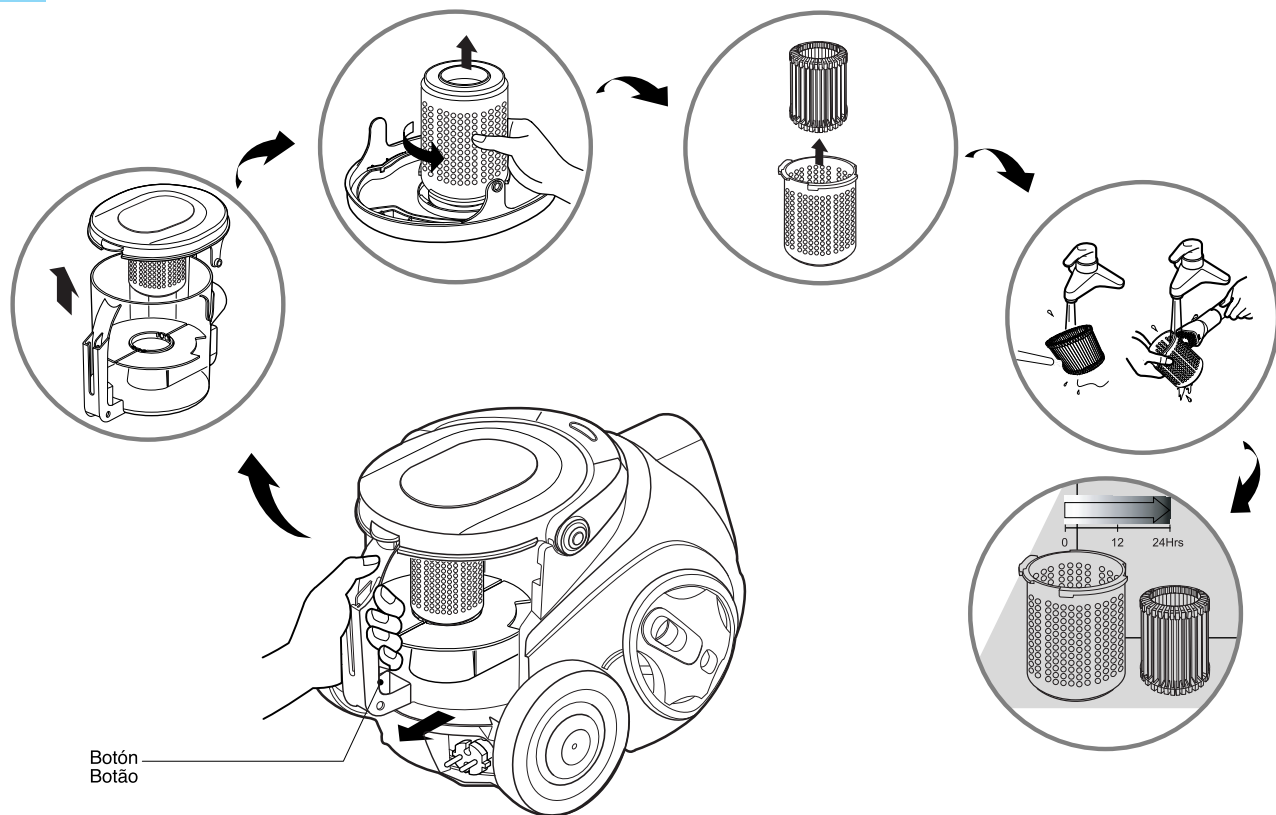
- Desligue o interruptor do aspirador e retire a ficha deste da tomada eléctrica.
- O seu aspirador está equipado com um compartimento do pó e com filtros do motor. Prima o botão e puxe o compartimento do pó para a frente. Retire a tampa do compartimento do pó. Limpe os filtros com formato de vincos e com formato de círculos.
- Para reinstalar o compartimento do pó, coloque de novo a tampa do compartimento do pó e empurre o compartimento do pó para o interior da montagem do reservatório até ao máximo.

- Abra la tapa del depósito de polvo.
- Retire ambas placas del depósito de polvo.
- Limpie ambas piezas con un paño suave. Enjuague suavemente ambas piezas bajo un chorro de agua fría.

- Abra a tampa do compartimento do pó.
- Remova as duas placas do compartimento do pó.
- Limpe ambos os componentes com um pano macio. Enxágue com cuidado ambos os componentes em água fria corrente.

Instrucciones de uso Limpieza del filtro

Como Utilizar Limpar o Filtro



Los filtros reutilizables están situados bajo la tapa del depósito de polvo, y puede utilizarlos permanentemente.

- Presione el botón y extraiga el depósito de polvo.
- Abra la tapa del depósito de polvo.
- Retire el filtro girándolo hacia la izquierda.
- **Limpe los filtros con el cepillo recomendado y agua fría.**
- **Deje que el filtro se seque completamente en un lugar sombreado durante todo un día.**
- Vacíe el depósito de polvo si se encontrara lleno a su nivel máximo y después limpie el filtro.

Os filtros reutilizáveis estão situados por baixo da tampa do compartimento de pó e poderá utilizá-los permanentemente.

- Prima o botão e puxe o compartimento do pó para a frente.
- Abra a tampa do compartimento do pó.
- Remova os filtros rodando-os no sentido contrário ao dos ponteiros do relógio.
- **Limpe os filtros com a escova espanadora, lavando-os em água corrente fria.**
- **Deixe os filtros secarem à sombra durante um dia.**
- Esvazie o compartimento do pó se este estiver cheio até ao nível máximo e limpe o filtro.

⚠ ¡ADVERTENCIA!

Enjuague suavemente ambas piezas por separado bajo un chorro de agua fría hasta que el agua salga limpia. **No utilice ningún detergente, lavavajillas ni lo introduzca en la lavadora.** Elimine el exceso de agua del filtro. **No introduzca las piezas en la secadora, microondas u horno o bajo una fuente directa de calor.** Asegúrese que el filtro esté completamente seco. Vuelva a montar el filtro y a colocarlo de nuevo en su aspiradora. **Si el filtro está dañado no vuelva a instalarlo en la aspiradora. Por favor, llame a nuestra línea de asistencia.**

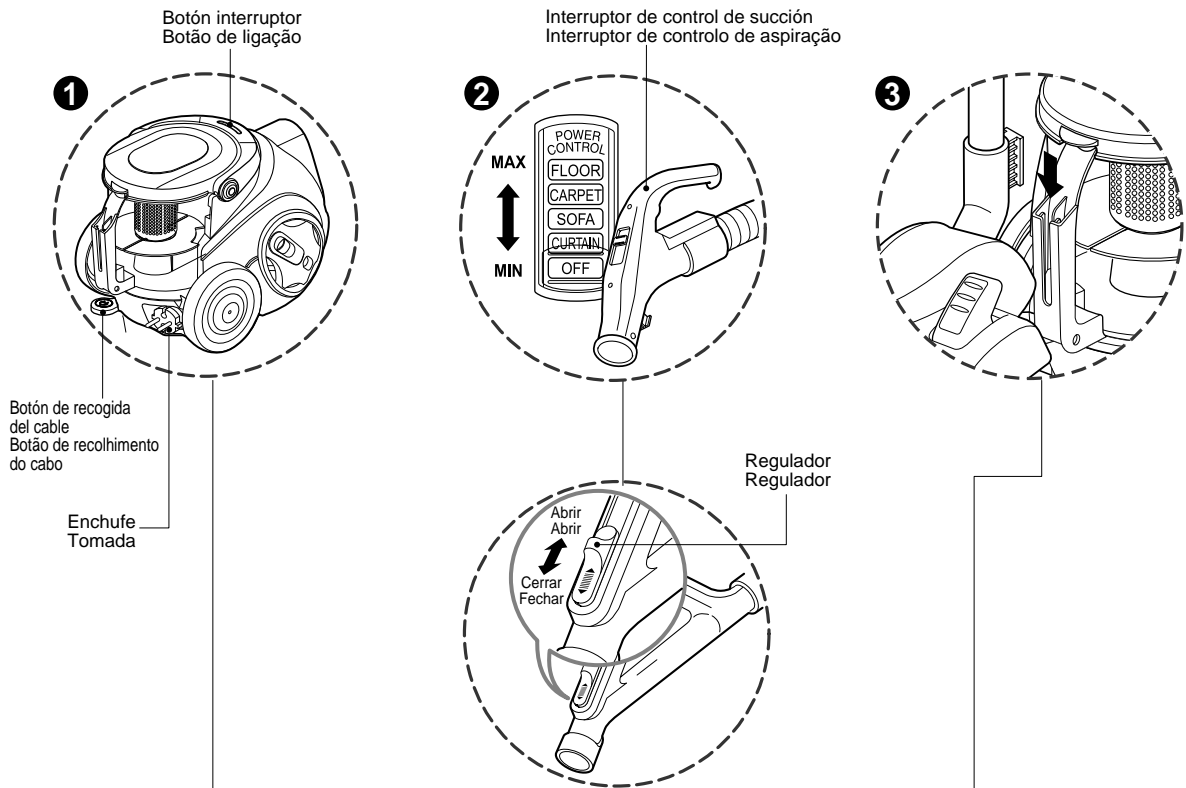
No utilice el filtro con forma de red por separado.
No utilice el filtro mojado a fin de evitar su obstrucción.

⚠ AVISO!

Enxágue com cuidado ambos os componentes em água fria corrente até que a água saia limpa. **Não utilize detergente nem uma máquina de lavar roupa ou louça.** Sacuda o excesso de água do filtro. **Não coloque num tambor/centrifugue, coloque num microondas ou no forno ou exponha ao calor directo.** Certifique-se que o filtro está completamente seco. Volte a montar as peças e coloque-as de novo no interior da sua máquina, no encaixe do filtro. **Se os filtros estiverem danificados, não os volte a colocar no interior da máquina. Por favor, contacte a Linha de Assistência.** Não utilize o filtro com formato de rede separadamente. Não utilize o filtro molhado para evitar entupimentos.

Instrucciones de uso Funcionamiento de la aspiradora.

Como Utilizar Utilizar o aspirador.



1 Enchufar y utilizar Como Ligar e Utilizar

- Extraiga el cable de alimentación hasta la longitud deseada y enchúfelo en la toma.
 - Presione el interruptor de control de succión del mango en dirección de la posición que desea. (dependiendo del modelo)
 - Para cesar el funcionamiento, presione el interruptor de control de succión en la dirección de OFF (apagado). (dependiendo del modelo)
 - Presione el interruptor para iniciar el funcionamiento de la aspiradora. (dependiendo del modelo)
 - Para cesarla, vuelva a presionar el interruptor. (dependiendo del modelo)
 - Presione el botón de recogida del cable para retraer el cable de alimentación tras su uso.
-
- Puxe para fora o cabo eléctrico até ao comprimento que pretender e ligue-o à tomada.
 - Empurre o interruptor de controlo da aspiração do manípulo do tubo na direcção da posição que pretender. (dependendo do modelo)
 - Para o parar, empurre para baixo o interruptor de controlo da aspiração na direcção da posição de DESLIGADO. (dependendo do modelo)
 - Prima o botão de ligação para ligar o aspirador. (dependendo do modelo)
 - Para desligá-lo, volte a premir o botão de ligação. (dependendo do modelo)
 - Prima o botão de recolhimento do cabo para retrainr o cabo eléctrico após a utilização.

2 Ajuste del nivel de succión (dependiendo del modelo) Ajustar o nível de Aspiração (dependendo do modelo)

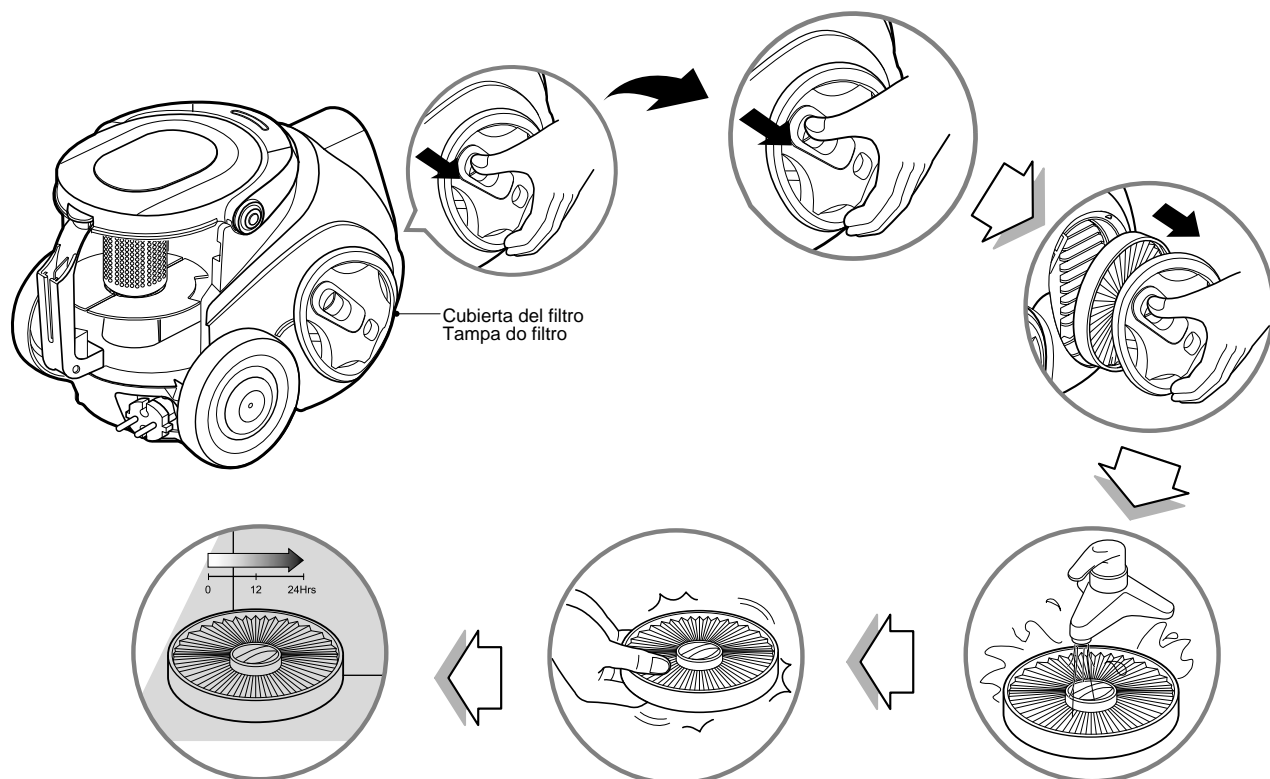
- Ajuste la succión mediante el interruptor de succión situado en el mango de la manguera. (dependiendo del modelo)
 - El mango de la manguera flexible cuenta con un regulador manual de flujo de aire que le permitirá ajustar brevemente el nivel de succión. (dependiendo del modelo)
-
- Ajuste o nível de aspiração com o interruptor de controlo de aspiração situado no cabo do tubo. (dependendo do modelo)
 - O cabo do tubo flexível dispõe de um regulador manual de fluxo de ar que lhe permite ajustar por breves instantes o nível de aspiração. (dependendo do modelo)

3 Sistema Park Sistema de Estacionamento

- Para almacenar tras aspirar y pausar durante la labor.
 - Para el almacenamiento tras aspirar, por ejemplo desplazar un pequeño mueble o una alfombra, utilice el sistema Park para apoyar la manguera flexible y el cabezal de limpieza.
 - Deslice el gancho del cabezal grande de limpieza sobre la ranura situada en la parte posterior del depósito de polvo.
-
- Para arrumar após a aspiração e realizar uma pausa durante a aspiração.
 - Para parar após a aspiração, por exemplo para mover uma pequena peça de mobiliário ou um tapete, utilize o sistema de estacionamento para apoiar o tubo flexível e a cabeça de limpeza.
 - Deslize o encaixe da grande cabeça de limpeza na ranhura situada na parte posterior do compartimento do pó.

Instrucciones de uso Limpieza del filtro de salida

Como Utilizar Limpar o Filtro de Exaustão



- El filtro de salida es un filtro HEPA lavable y reutilizable.
- Para cambiar el filtro de salida, retire la cubierta del filtro del cuerpo por el cierre de desenganche.
- Extraiga el filtro de salida.
- Límpielo bajo un chorro de agua fría.
No utilice un cepillo para limpiarlo.
- Utilizar el cepillo causará daños permanentes y permitirá el paso de polvo a través del filtro.
- Deje que el filtro se seque completamente en un lugar sombreado.
- El filtro de salida deberá limpiarse al menos una vez al año.

- O filtro de exaustão é um filtro HEPA lavável e reutilizável.
- Para mudar o filtro de exaustão, remova a tampa do filtro no corpo soltando o gancho.
- Puxe para fora o filtro de exaustão.
- Limpe-o com água fria corrente.
Não utilize a escova
- Se utilizar a escova, provocará danos irreparáveis e a poeira passará a atravessar o filtro.
- Deixe o filtro de exaustão secar num local à sombra.
- O filtro de exaustão deverá ser limpo pelo menos uma vez por ano.



Qué hacer si su aspiradora no funciona **O Que Fazer se o Seu Aspirador Não Funcionar**

Compruebe que la aspiradora esté correctamente enchufada y que la toma eléctrica funcione adecuadamente. Verifique se o aspirador está correctamente ligado e se a tomada eléctrica está a funcionar.

Qué hacer cuando la potencia de succión disminuye **O Que Fazer Quando Diminui a Potência da Aspiração**

- Apague la aspiradora y desenchúfela.
- Revise el tubo telescópico, la manguera flexible y las herramientas de limpieza en busca de obstrucciones o bloqueos.
- Compruebe que el depósito de polvo no esté lleno. Vacíelo si es necesario.
- Compruebe que el filtro de salida no esté bloqueado. Limpie el filtro de salida, si es necesario.

- Desligue o aspirador e retire a ficha da tomada.
- Verifique se o tubo telescópico, o tubo flexível e acessório de limpeza estão sem bloqueios e obstruções.
- Verifique se o compartimento do pó não está cheio. Esvazie-o, se necessário.
- Verifique se o filtro de exaustão não está bloqueado. Limpe o filtro de exaustão, se necessário.

