

LAC-M5600R\_DAN

DANISH



# Bil CD/MP3/WMA-modtager

## BRUGERVEJLEDNING

### MODEL : LAC-M5600R

Førend man tilslutter, betjener eller justerer dette produkt, skal man have læst denne instruktionsbog omhyggeligt og fuldstændigt igennem.



# Sikkerhedsmeddelelse



Et lyn i en ligesidet trekant skal gøre brugeren opmærksom på at apparatet indeholder uisolerede strømførende dele med tilstrækkelig spænding til at forårsage et alvorligt elektrisk stød.



Et udråbstegn i en ligesidet trekant skal gøre brugeren opmærksom på vigtige anvisninger for betjening eller vedligeholdelse (service) i de dokumenter der leveres sammen med apparatet.



Betjen altid køretøjet på sikker vis.

Lad dig ikke distrahere under kørsel, og vær altid fuldt klar over alle køreforhold. Lad være med at ændre indstillinger eller nogen som helst af de øvrige funktioner. Kør ind til siden på sikker og legal vis, førend du går i gang med disse betjeninge.



Bør ikke anvendes i mange timer under ekstremt lave eller høje temperaturer. (-10~60°C)



For at mindske risikoen for elektrisk stød skal man ikke fjerne huset eller bagpladen på denne enhed.

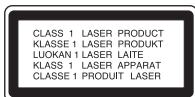
Der findes ingen dele inde i produktet, der kan udskiftes af brugeren. Service skal udføres af kvalificeret servicepersonale.



For at mindske risikoen for brand eller elektrisk stød skal man ikke udsætte dette produkt for dryp eller vandsprøjt, regn eller fugt.



På grund af mulige høje temperaturer udenfor enheden bedes du udelukkende bruge enheden, når den er korrekt installeret i en bil.



**FORSIGTIG: SYNLIK OG USYNLIG LASERSTRÅLING I ÅBEN TILSTAND OG NÅR BLOKERINGSANORDNINGEN ER BRUDT.**

**FORSIGTIG:** Denne enhed anvender et lasersystem.

For at sikre en korrekt brug af dette produkt bedes du læse denne brugervejledning grundigt igennem og gemme den til fremtidigt brug. Hvis der kræves vedligeholdelse af enheden, så skal du kontakte en autoriseret serviceforhandler.

Brug af betjeningsfunktioner, justeringer eller udførelse af andre procedurer end de, der er specificeret heri, kan måske resultere i farlig strålingseksposering.

For at undgå direkte eksponering fra laserstråler skal du ikke forsøge at åbne produktets hus. Synlig laserudstråling hvis huset åbnes. SE IKKE IND I STRÅLEN.

# Sikkerhedsmeddelelse / Indholdsfortegnelse



- Hvis en defekt eller tilsmudset cd sættes i enheden, kan det medføre at lyden forsvinder under afspilningen.
- Tag fat i disken på de ind- og udvendige kanter.
- Undgå at berøre cd'ens flade på siden uden label.



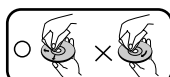
Sæt ikke papir, tape eller lignende på cd'ens overflade.



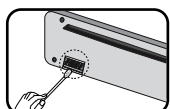
Cd'en må ikke udsættes for direkte sollys eller ekstrem varme.



Apparatet kan ikke afspille 8 cm diske (kun 12 cm diske).



- Rengør cd'en før afspilning. Tør fra midten ud mod kanten med en ren klud.
- Brug aldrig opløsningsmidler som f.eks. benzin eller sprit til at rense cd'en.



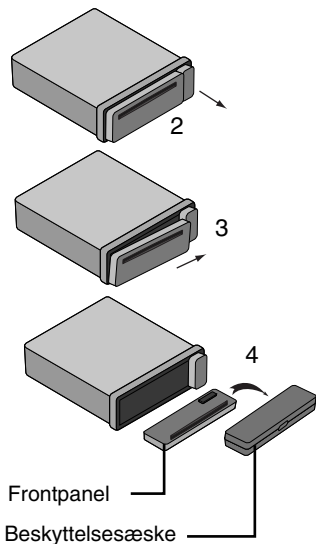
Kontakterne på bagsiden af frontpanelet skal jævnligt tørres af med en vatpind fugtet med sprit.

Sikkerhedsmeddelelse	2-3
Indholdsfortegnelse	3
Forud for betjening	4
Frontpanel	5
Fjernbetjening	6
Installation	7
Forbindelsesdiagram	8
Tilslutning	9
Grundbetjening	10-11
USB betjening	12
Betjening af radio	13
RDS betjening	14-15
CD/MP3/WMA betjening	16-17
Fejlfinding	18
Specifikationer	19



Dette produkt er fremstillet i overensstemmelse med radiointerferens kravene i EU DIREKTIVER 89/336/EU, 93/68/EU og 73/23/EU.

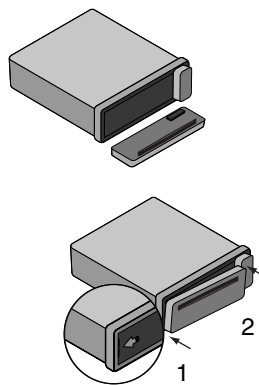
## Forud for betjening



### Sådan afmonterer du frontpanelet

Frontpanelet kan tages af, således at tyveri undgås.

- 1 Tryk på (RELEASE) for at åbne frontpanelet.
- 2 Tag fat i højre side af frontpanelet.
- 3 Træk frontpanelet ud.
- 4 Læg frontpanelet i den medfølgende beskyttelsesæske.



### Sådan monterer du frontpanelet

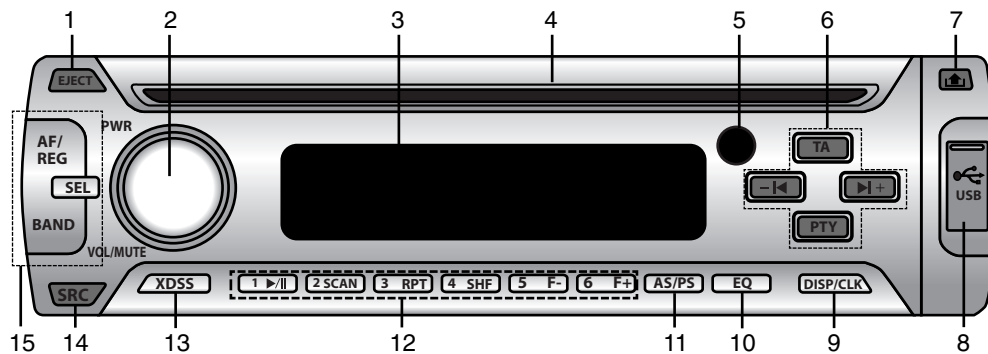
Frontpanelet kan tages af, således at tyveri undgås.

- 1 Ret venstre side af panelet ind ved hjælp af stopklodsen.
- 2 Skub højre side af panelet ind i enheden, indtil det siger klik.

#### Bemærk

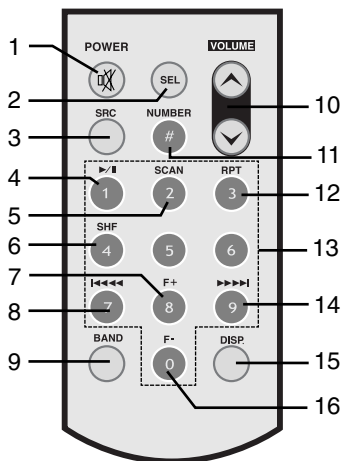
- Når du monterer eller afmonterer frontpanelet, skal du ikke trykke på displayet eller kontrolknapperne.
- Hvis frontpanelet ikke er monteret korrekt, fungerer knapperne måske ikke korrekt. I så fald skal du trykke forsigtigt på frontpanelet.
- Efterlad ikke frontpanelet på steder hvor det kan blive udsat for høje temperaturer eller direkte sollys.
- Undgå at tabe frontpanelet eller på anden måde udsætte det for kraftige påvirkninger.
- Lad ikke flygtige midler som benzin, fortynder eller insekticider komme i kontakt med frontpanelets overflade.
- Forsøg ikke at skille frontpanelet ad.

## Frontpanel



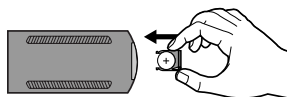
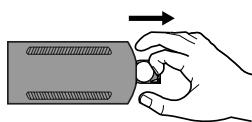
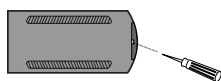
- |   |   |
|---|---|
| <p>1 [EJECT] Skyde ud</p> <p>2 • POWER(strøm) [PWR]<br/>• VOLUME/MUTE (LYDSTYRKE/DÆMPET) [VOL / MUTE]</p> <p>3 DISPLAY</p> <p>4 Diskslot</p> <p>5 SENSOR TIL FJERNBETJENING</p> <p>6 • CD SKIP/SEARCH (spring over/søg) ◀▶<br/>• SEEK / TUNE (søg/indstil) -/+<br/>• PROGRAMTYPE [PTY]<br/>• TRAFFIC ANNOUNCEMENT (trafikradio-identifikation) [TA]</p> <p>7 UDLØS 🚒</p> <p>8 USB port [USB]</p> <p>9 VISNING/UR [DISP / CLK]</p> <p>10 EQUALIZER (kompensering) [EQ]</p> <p>11 • AUTO STORE (autolagre) [AS]<br/>• PRESET SCAN (forudindstillet scanning) [PS]</p> | <p>12 • Forudindstillet station [1-6]<br/>• MP3 SPOR +10/-10 [MP3] [WMA]<br/>• MAPPE OP/NED [F+/F-] [MP3] [WMA]<br/>• SHUFFLE (blande) [SHF]<br/>• REPEAT (gentage) [RPT]<br/>• INTRO SCAN (intro-scanning) [SCAN]<br/>• PLAY/PAUSE (afspil/pause) ▶/  </p> <p>13 Extreme Dynamic Sound System [XDSS]</p> <p>14 SOURCE (kilde) [SRC]</p> <p>15 • ALTERNATIVE FREQUENCIES (alternative frekvenser) [AF]<br/>• REGIONAL [REG]<br/>• SELECT (vælg) [SEL]<br/>• [BAND] (område)</p> |
|---|---|

# Fjernbetjening



- 1 POWER (strøm) [PWR] / MUTE (dæmpet)
- 2 SELECTION (valg) [SEL]
- 3 SOURCE (kilde) [SRC]
- 4 PLAY/PAUSE (afspil/pause)
- 5 INTRO SCAN (intro-scanning) [SCAN]
- 6 SHUFFLE (blende) [SHF]
- 7 • MP3 SPOR +10
- 8 • MAPPE OP [F+]
- 8 • CD SPRING OVER/SØG I
- 8 • SØG/INDSTILI
- 9 [BAND] (område)
- 10 VOLUME (lydstyrke) OP / NED
- 11 NUMBER (nummer) [#]
- 12 REPEAT (gentage) [RPT]
- 13 NUMBER (nummer) [0 -9]
- 14 • CD SPRING OVER/SØG
- 14 • SØG/INDSTIL
- 15 DISPLAY (visning) [DISP.]
- 16 • MP3 SPOR -10
- 16 • MAPPE NED [F-]

## Isætning af batteri



- 1 Fjern batteriholderen ved hjælp af en blyant eller kuglepen.
- 2 Isæt batteriet i batteriholderen.
- 3 Sæt batteriholderen tilbage til dens oprindelige placering.

### Bemærk

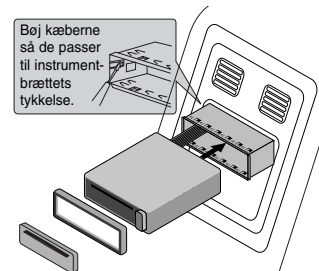
- Brug kun ét CR2025 (3V) litiumbatteri.
- Tag batteriet ud, hvis du ikke skal bruge fjernbetjeningen i længere tid.
- Efterlad ikke produktet på et varmt eller fugtigt sted.
- Anvend ikke metalværktøj på batteriet.
- Opbevar ikke batteriet sammen med materialer af metal.
- Hvis der opstår en batterilækage, så skal du rengøre fjernbetjeningen fuldstændigt og sætte et nyt batteri i.

# Installation

## Grundinstallation

Forud for installation skal du sørge for, at tændingskontakten er indstillet til OFF (slukket) og fjerne tilslutningen til bilens batteri, så du undgår kortslutning.

- 1 Fjern den nuværende modtagerenhed.
- 2 Foretag de nødvendige tilslutninger.
- 3 Montér monteringsmuffen.
- 4 Montér enheden på monteringsmuffen.

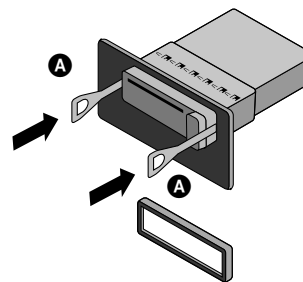


Frontpanel

## Sådan fjerner du den nuværende modtagerenhed

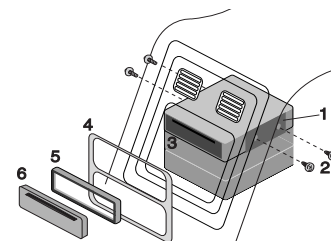
Hvis der allerede findes en monteringsmuffe til modtagerenheden i instrumentbrættet, så skal den fjernes.

- 1 Fjern det bagerste beslag fra enheden.
- 2 Fjern frontpanelet og trimringen fra enheden.
- 3 Isæt løftestangen i hullet på **A** den ene side af enheden. Gør det samme på den anden side og træk enheden ud fra monteringsmuffen.



## ISO-DIN installation

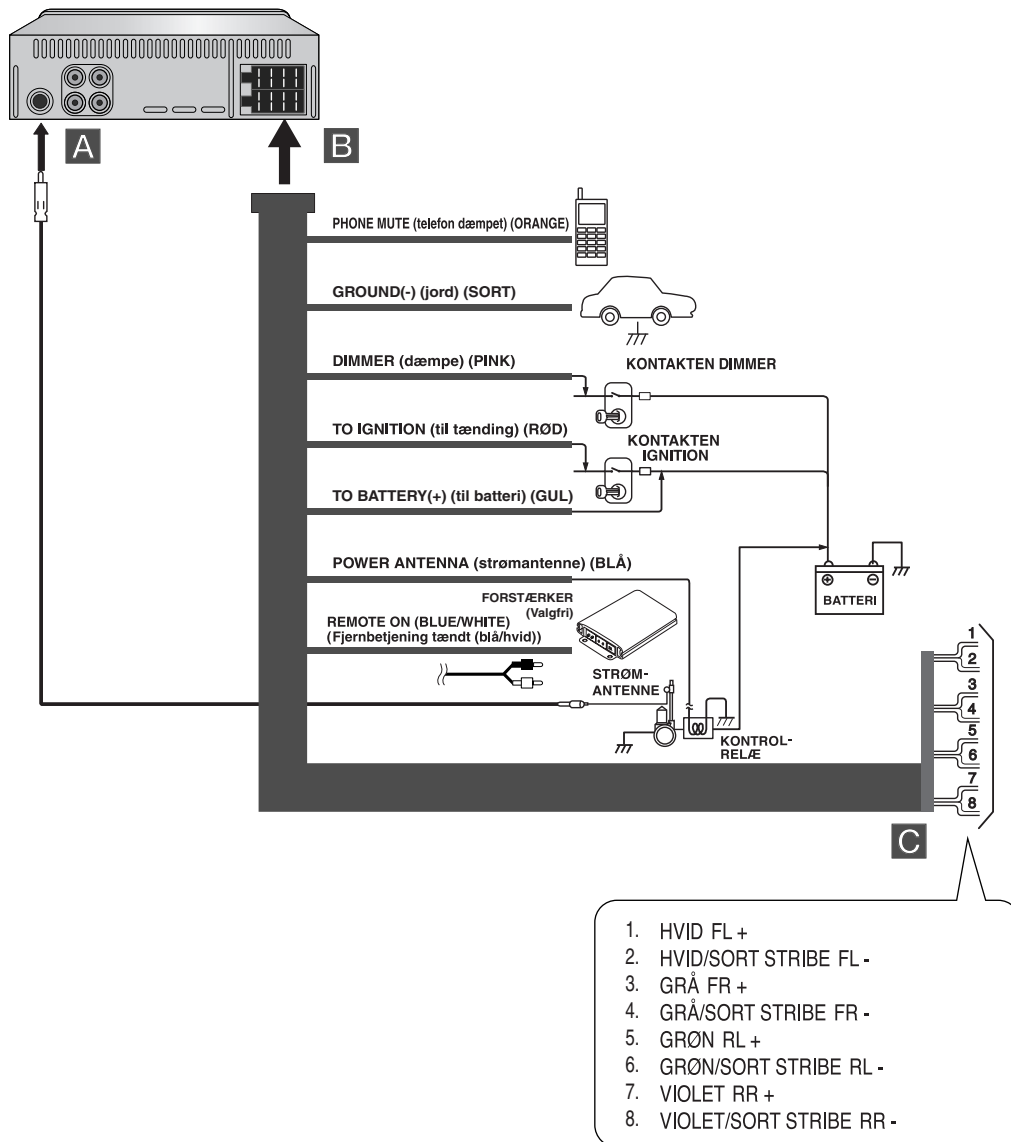
- 1 Skyd enheden ind i ISO-DIN rammen.
- 2 Montér de skruer, du tog ud af den gamle enhed.
- 3 Skyd enheden og rammen ind i åbningen i instrumentbrættet.
- 4 Montér instrumentbrætpanel eller adapterplade.
- 5 Montér trimringen på enheden.
- 6 Montér frontpladen ved at sætte den højre kant i position og herefter skubbe venstre kant i.



Frontpanel

# Forbindelsesdiagram

Forud for tilslutning skal du sørge for, at tændingskontakten er indstillet til OFF (slukket) og fjerne ⊖ tilslutningen (minus) til bilens batteri, så du undgår kortslutning.





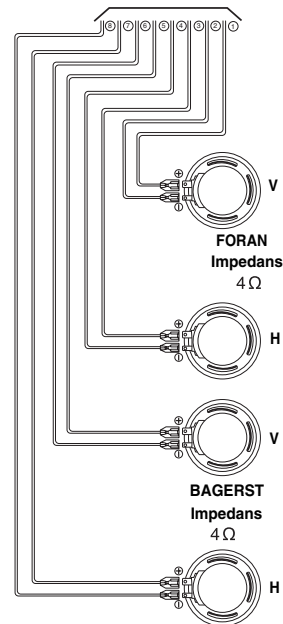
# Tilslutning

## A Fra antenne

## B Til el-ledninger i bilen, farve på ledning

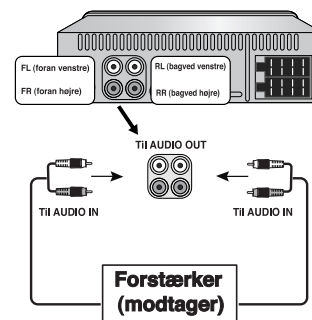
- **SORT** : Dette kabel er for tilslutning til jord.
- **ORANGE** : Dette kabel er for tilslutning til telefonlinjen.
- **PINK** : Dette kabel er for tilslutning til linjen "dæmpe".
- **RØD** : Dette kabel er for tilslutning til terminalen, hvorfra strømmen ledes, når tændingskontakten er indstillet til ACC.
- **GUL** : Dette kabel er for tilslutning til batteriterminalen (backup), hvorfra der altid leveres strøm.
- **BLÅ** : Dette kabel er for tilslutning til strømantennen.
- **BLÅ/HVID** : Dette kabel er for tilslutning til forstærkeren.

## C Højttalertilslutninger



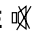
## Tilslutning til hjælpeudstyr (VALGFRI)

Tilslut denne enheds **AUDIO OUTPUT** konektor til **AUDIO INPUT** konektoren på hjælpeudstyret.



# Grundbetjening

## Sådan tænder du for enheden

Tryk på **PWR (POWER/MUTE**  på fjernbetjeningen) eller på en hvilken som helst anden knap.

### **Bemærk**

Hvis du skubber en cd ind i cd-skuffen, tændes der automatisk for enheden.

## Sådan slukker du for enheden

Tryk på **PWR (POWER/MUTE**  på fjernbetjeningen) i mere end 1,2 sekund.

## Isæt en disk

- 1 Tryk på **EJECT** (skyde ud).
- 2 Læg disken i, hvorefter afspilningen starter automatisk.


## Udskyd en disk

Tryk på **EJECT**. Disken udskydes automatisk fra isætnings-slottet. Når disken udskydes ved, at der trykkes på **EJECT** under afspilning, indlæses den automatisk efter 10 sekunder, med mindre du tager disken ud af enheden.

## Sådan vælger du en kilde

Tryk gentagne gange på **SRC** for at vælge en kilde. Indikatoren lyser i følgende rækkefølge. Tuner → CD → Tuner...

## Justering af lydstyrke

Drej på drejeknappen **VOL/MUTE** (eller tryk på **VOLUME**  **V** på fjernbetjeningen) for at justere lydstyrken.

### **Bemærk**

Når du slukker for enheden, så huskes det nuværende lydstyrkeniveau automatisk. Når som helst du tænder for enheden igen, kører den på det huskede lydstyrkeniveau.

## Kontrol of ur

Du kan få vist uret, når du trykker på **DISP/CLK (DISP.** på fjernbetjeningen).

## MUTE (dæmpet)

- 1 Tryk på **VOL/MUTE (POWER/MUTE**  på fjernbetjeningen) for at slukke for lyden.
- 2 For at annullere, skal du igen trykke på **VOL/MUTE (POWER/MUTE**  på fjernbetjeningen).

## XDSS (Extreme Dynamic Sound System)

Tryk på **XDSS** og hold den nedtrykket for at forstærke diskant, bas og surroundeffekt. XDSS off (slukket) (Ingen visning) → XDSS

# Grundbetjening

## Sådan bruger du EQ (equalizer) (kompensering)

Med equalizer kan du justere kompenseringen, så den matcher med bilens indvendige akustikkarakteristikker.

Tryk gentagne gange på **EQ**.

Indikatoren lyser i følgende rækkefølge.

POP → CLASSIC → ROCK → JAZZ → VOCAL → SALSA → SAMBA → USER1 → USER2 → EQ off (slukket) (Ingen visning)

- POP : Optimeret til R&B, soul og countrymusik.
- CLASSIC : Optimeret til orkestermusik.
- ROCK : Optimeret til Hard Rock og Heavy Metal musik.
- JAZZ : Sød lyd med blød følelse.
- VOCAL : Kraftig realisme med stærk lyd kvalitet.
- SALSA : Reproducerer akustikken af salsamusik.
- SAMBA : Reproducerer akustikken af sambamusik.
- USER1 : Brug denne menu til at indstille den lydtype, du ønsker.
- USER2 : Brug denne menu til at indstille den lydtype, du ønsker.

## Sådan anvender du User1/User2 (lydstyrke)

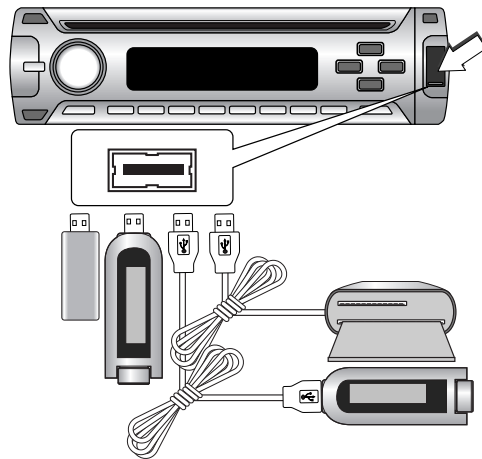
- 1 Tryk gentagne gange på **SEL** for at vælge den indstilling, du vil justere: volumen, bas, middel, diskant, balance eller udtoner. Indikatoren lyser i følgende rækkefølge: VOL → BAS → MID → TRB → BAL → FAD
- 2 Drej på drejeknappen **VOL/MUTE** (eller tryk på **VOLUME ▲ ▼** på fjernbetjeningen) for at justere lyd kvaliteten.

	Drej til højre	Drej til venstre
<i>VOL</i>	Øg lydstyrken	Sænk lydstyrken
<i>BAS</i>	Øg basstyrken	Sænk basstyrken
<i>MID</i>	Øg middelstyrken	Sænk middelstyrken
<i>TRB</i>	Øg diskantstyrken	Sænk diskantstyrken
<i>BAL</i>	Sænk styrken i de(n) venstre højtaler(e)	Sænk styrken i de(n) højre højtaler(e)
<i>FAD</i>	Sænk styrken i de(n) forreste højtaler(e)	Sænk styrken i de(n) bagerste højtaler(e)

### **Bemærk**

Enheden kan justere bassen, middel og diskant i **User1**, **User2**, **EQ OFF** eller **XDSS OFF**.

## USB betjening



Hvis længden på USB-enhedens stik er mindre end 10 mm, kan USB-enheden muligvis ikke sættes korrekt i, og så kan der opstå en forbindelsesfejl.

### Sådan afspiller du en USB-enhed

- 1 Sæt stikket fra USB-enheden ind i USB-porten på din enhed.
- 2 Tryk gentagne gange på **SRC** for at vælge USB.  
Indikatoren lyser i følgende rækkefølge:  
TUNER → CD → USB → TUNER...  
Hvis du har tilsluttet USB-enheden, vælges USB automatisk.  
Filene, der er optaget på en USB hukommelsesenhed, bruges på samme måde, som når du bruger en DISK.

### Flytte til en anden DRIVER

BAND anvendes ved tilslutning af denne enhed til Multi reader og en hukommelsespartition. Tryk kortvarigt på **BAND** for at gå til næste driver  
- Du kan ikke vælge forrige driver ved brug af knappen **BAND**.

#### ★ **Bemærk**

- Fjern ikke MP3 afspilleren eller hukommelseskortet mens du afspiller USB'en.
- Antal tilgængelige filer er maks. 999.
- Husk at gemme filen på hukommelseskortet efter formatering.
- Der understøttes ingen kapslet harddisk.
- Den tilgængelige HARD MP3 (eller hukommelse, MP3 afspiller osv.) afspiller er på maks. 32GB.
- Der understøttes ingen MP3 afspiller, der kræver installation af et drev.
- Denne enhed understøtter FAT format (512 byte/sekter).
- USB Hub understøttes ikke. Ved tilslutning af denne enhed til en USB Hub vises "USB CHECK/NO USB" i displayet.
- Nogle memory sticks eller hukommelseskort genkendes muligvis ikke afhængig af hvilken type hukommelseskort, det er.
- Antal tilgængelige mapper er maks. 255.
- Der understøttes ingen USB-enheder (kortlæser, USB Memory stick), der kræver installation af et drev.
- Hvis den tilsluttede enhed ikke understøttes, vises "USB ERR1" eller "USB ERR2" i displayet.

# Betjening af radio

## Lytte til radiostationer

- 1 Tryk på **SRC** for at vælge radioen.
- 2 Tryk gentagne gange på **BAND** for at vælge område.  
Indikatoren lyser i følgende rækkefølge: FM1 → FM2 → FM3 → MW(AM)
- 3 **Søg tuning:** Tryk på **◀/▶** (**◀◀ ◀/▶▶ ▶▶**) på fjernbetjeningen).  
Tuneren scanner frekvenserne, indtil der findes en udsendelse, der er kraftfuld nok til en god modtagelse.  
**Manuel tuning:** Tryk gentagne gange på **◀/▶** (eller tryk på (**◀◀ ◀/▶▶ ▶▶**) på fjernbetjeningen) i mere end 2 sekunder og tryk så gentagne gange på den).  
Frekvenserne bevæger sig op eller ned trin for trin.

### **Bemærk**

Når den valgte frekvens sendes i stereo, så lyser indikatoren “(( $\sigma$ ))”.

## Automatisk søg-hukommelse

**Med denne funktion kan du automatisk lagre de 6 kraftigste udsendelsesfrekvenser.**

- 1 Tryk på **SRC** for at vælge tuner (indstilling).
- 2 Tryk på **AS/PS** i mere end 1 sekund.  
Scanningen starter fra den nuværende viste frekvens til højere frekvenser og stopper, når 6 stationer er blevet forudindstillet, eller når de frekvenser, der kan modtages, er blevet scannet én gang.

## Sådan lagrer og genfremkalder du udsendte frekvenser

**Du kan nemt lagre op til 6 udsendte frekvenser for senere genfremkaldelse blot ved et tryk på en knap.**

- 1 Vælg den ønskede frekvens.
- 2 Tryk på én af de **forudindstillede stationer 1 ~ 6** i mere end 1 sekund.  
Det nummer, du har trykket på, vil blinke i indikatoren forudindstillet nummer, og herefter forblive oplyst. Den valgte radiostationsfrekvens er blevet lagret i hukommelsen.
- 3 Gentag trin 1 og 2 for at forudindstille andre stationer.  
Næste gang du trykker på den samme **forudindstillede stationer 1 ~ 6**, genfremkaldes radiostationens frekvens fra hukommelsen.

### **Bemærk**

- Da F1, F2, F3 har samme frekvensområde, kan du forudindstille op til 18 stationer til FM.
- Hvis du med knappen forudindstillet station forudindstiller en station et sted, hvor der allerede er forudindstillet en anden station på samme område, så bliver den tidligere forudindstillede station automatisk slettet.

### **Sådan scanner du de forudindstillede stationer**

Tryk på **AS/PS** på frontpanelet. For at stoppe scanningen skal du trykke på **AS/PS**.

### **Sådan indstiller du de forudindstillede stationer**

Tryk på **BAND** for at vælge det ønskede område og tryk på det ønskede nummer (1-6). Nummeret på den **forudindstillede station 1 ~ 6** vises, og den forudindstillede station modtages.

# RDS betjening

## Valgmuligheder for RDS-visning

Ved normal RDS-funktion viser displayet stationens navn.

Når du trykker på **DISP/CLK**, kan du bladre igennem de forskellige datatyper i denne rækkefølge:

(CT → FREQUENCY → PTY → RT → PS)

- **CT** (klokkeslæt styret af kanalen)
- **PTY** (genkendelse af programtype)
- **RT** (genkendelse af radiotekst)
- **PS** (programservicenavn)
- **PI** (programidentifikation)
- **AF** (alternative frekvenser for det aktuelle program)
- **TP** (identifikation af trafikprogrammer)
- **TA** (trafikradio-identifikation)

## RDS AF/REG-funktion

For at tænde eller slukke for AF-funktionen skal du trykke kortvarigt på **AF/REG**.

For at tænde eller slukke for REG-funktionen (sporing af regionale netværk) skal du trykke på **AF/REG** i mere end 2 sekunder).

## Programtypefunktion

For at vælge en bestemt programtype inden for det område, der modtages på, skal du følge denne fremgangsmåde:

- 1 Tryk på **BAND** for at vælge FM-mode.
- 2 Tryk derefter gentagne gange på **PTY** for at vælge hver mode.  
musik → tale → afslut søgning
- 3 Tryk kortvarigt på én af de forudindstillede **stationer 1 ~ 6**.  
Hver gang du trykker på knappen, skifter visnings-mode som følger:

Nr.	Musikgruppe	Nr.	Talegruppe
1.	Pop M, Rock M	1.	News, Affairs, Info
2.	Easy M, Light M.	2.	Sport, Educate, Drama
3.	Classics, Other M	3.	Culture, Science, Varied
4.	Jazz, Country	4.	Weather, Finance, Children
5.	Nation M, Oldies	5.	Social, Religion, Phone In
6.	Folk M	6.	Travel, Leisure, Document

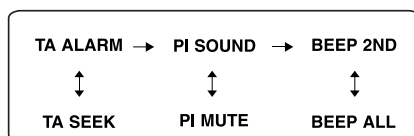
### **Bemærk**

RDS er kun tilgængelig ved FM-modtagelse.

# RDS betjening

## RDS-mode, justering

- 1 Tryk på **SEL** i mere end 2 sekunder for at aktivere valgmoden.
- 2 Tryk herefter gentagne gange på **SEL** for at vælge hver mode.
- 3 Drej til venstre eller højre på drejeknappen **VOL/MUTE** (eller tryk på **VOLUME ▲ ▼** på fjernbetjeningen) for at vælge indikator.



### TA ALARM-mode

Hvis der i 5 sekunder ikke modtages TP-informationer fra en station, der er stillet ind på for nylig, lyder der en dobbelt bippelyd.

### TA SEEK-mode

Hvis der i 5 sekunder ikke modtages TP-informationer fra en station, der er stillet ind på for nylig, genindstilles modtageren til næste station med samme PI som sidste station, og som har TP-informationer.

### PI SOUND-mode

Hvis lyden fra en station med en anden PI høres en gang imellem, dæmpes lyden i modtageren.

### PI MUTE-mode

Hvis den ovenfor beskrevne situation gentages, dæmpes lyden straks i modtageren.

### BEEP 2ND-mode

Bippelyden genereres kun, hvis der trykkes på en tast i lang tid (1 sek.).

### BEEP ALL-mode

Bippelyden genereres, når der trykkes på en hvilken som helst tast.

# CD/MP3/WMA betjening

## Afspille en audio-CD og MP3/WMA disk

Enheden kan afspille MP3/WMA formaterede optagelser på CD-ROM, CD-R eller CD-RW diske. Læs bemærkningerne om MP3/WMA optagelser på side 19, før du afspiller MP3/WMA optagelser.

Denne enhed husker det sidste spor fra den sidste disk, som du har lyttet til. Det sidste spor forbliver i hukommelsen, selv om du fjerner disken fra enheden eller slukker for enheden. Hvis du indlæser en disk med sporet i hukommelsen, så vil sporet automatisk blive genfremkaldt.

- Tryk på **NUMBER (nummer) (#)** på fjernbetjeningen for at afspille en fil direkte og tryk så på titelnummeret ved hjælp af nummer **0-9**.

### Pause **CD** **MP3** **WMA**

- 1 Tryk på **▶/||** under afspilning.
- 2 For at gå tilbage til afspilning skal du igen trykke på **▶/||**.

### Springe over til næste spor/fil **CD** **MP3** **WMA**

Tryk kortvarigt på **▶|** (**▶▶▶▶|** på fjernbetjeningen) for at vælge næste spor eller fil.

### Springe over til forrige spor/fil **CD** **MP3** **WMA**

Tryk kortvarigt på **|◀** (**|◀◀◀◀** på fjernbetjeningen) indenfor 3 sekunder af afspilningstiden.

### Gå tilbage til begyndelsen af det aktuelle spor/fil **CD** **MP3** **WMA**

Tryk kortvarigt på **|◀** (**|◀◀◀◀** på fjernbetjeningen) efter 4 sekunder af afspilningstiden.

### Søg **CD** **MP3** **WMA**

Tryk på knappen **|◀/▶|** og hold den nedtrykket (**|◀◀◀/▶▶▶▶|** på fjernbetjeningen) i ca. 1 sekund under afspilning og giv så slip på det punkt, hvor du ønsker det.

### Intro-scanning **CD** **MP3** **WMA**

- 1 Tryk på **SCAN**.
  - **SCAN** fremkommer i displayet. **MP3** **WMA**  
(De første 10 sekunder af hver fil i den aktuelt valgte mappe på disken afspilles).
  - SCAN** fremkommer i displayet. **CD**  
(De første 10 sekunder af alle filer på disken afspilles).
  - Tryk på **SCAN** og hold den nedtrykket i ca. 2 sekunder under afspilning.
  - SCAN** fremkommer i displayet. **MP3** **WMA**  
(De første 10 sekunder af alle filer på disken afspilles).
- 2 Tryk igen på **SCAN**.
  - SCAN** eller ■ **SCAN** forsvinder fra displayet.  
(Intro-scanning annulleres).

### Gentage **CD** **MP3** **WMA**

- 1 Tryk på **RPT** under afspilning.
  - 1 RPT** fremkommer i displayet. **CD** **MP3** **WMA**  
(Den aktuelt valgte musik på disken afspilles gentagne gange).
  - Tryk på **RPT** og hold den nedtrykket i ca. 2 sekunder under afspilning.
  - **RPT** fremkommer i displayet. **MP3** **WMA**  
(Den aktuelt valgte mappe på disken afspilles gentagne gange).
- 2 Tryk igen på **RPT**.
  - 1 RPT** eller ■ **RPT** forsvinder fra displayet. (Repeat-mode annulleres).



# CD/MP3/WMA betjening

## Tilfældig **CD** **MP3** **WMA**

- 1 Tryk på **SHF** under afspilning.
  - **SHF** fremkommer i displayet. **MP3** **WMA**  
(Den aktuelt valgte mappe på disken afspilles i tilfældig rækkefølge).
  - **SHF** fremkommer i displayet. **CD**  
(Al musik på disken afspilles i tilfældig rækkefølge).Tryk på **SHF** og hold den nedtrykket i ca. 2 sekunder under afspilning.
  - **SHF** fremkommer i displayet. **MP3** **WMA**  
(Al musik på disken afspilles i tilfældig rækkefølge).
- 2 Tryk igen på **SHF**.
  - **SHF** eller ■ **SHF** forsvinder fra displayet. (Tilfældig afspilning annulleres).

### **Bemærk**

Hvis du under tilfældig afspilning trykker på **I◀ (I◀◀ ◀◀** på fjernbetjeningen), så kommer du ikke tilbage til det forrige spor.

## CD TEKST/ID3 TAG **CD** **MP3** **WMA**

Når du afspiller en disk, der indeholder oplysninger, kan du få vist oplysningerne CD TEKST/ID3 TAG.

Nogle oplysninger optages om disken i en CD TEKST (disktitel, kunstner og sportitel).

Nogle oplysninger optages om filen i en ID3 TAG (albummets titel, kunstnerens navn, sangens titel, indspilningsår, musikgenre og en kort kommentar).

Hvis der ingen oplysninger findes, vises "INGEN TEKST" i displayet.

Tryk gentagne gange på **DISP/CLK** under afspilning af MP3/WMA/CD TEKST filer.

## MP3/WMA SPOR -10/+10 **MP3** **WMA** (Hvis der ingen mapper er eller én mappe).

Tryk på **F-** under afspilning for at gå 10 spor tilbage og tryk så på **F+** for at gå 10 spor frem.

## MP3/WMA MAPPE OP/NED **MP3** **WMA** (Hvis der er flere end to mapper).

Tryk på **F-** under afspilning for at gå tilbage til den forrige mappe og tryk på **F+** for at gå frem til den næste mappe.

### **Bemærk**

Tidsvisningen, der fremkommer på afspilningsdelen under afspilning af en VBR-fil, kan variere, og der er muligvis en forskel fra den aktuelle tid (både statustid og VBR vises på samme tid under afspilning af en fil).

## Fejlfinding

Symptom	Årsag	Løsning
Der kan ikke tændes for strømmen. Enheden kan ikke betjenes.	<ul style="list-style-type: none"> <li>• Kabler og konektor er ikke korrekt tilsluttet.</li> <li>• Sikringen er gået.</li> <li>• Støj og andre faktorer er årsag til at den indbyggede mikroprocessor kører ukorrekt.</li> </ul>	<ul style="list-style-type: none"> <li>• Bekræft endnu en gang at alle tilslutninger er korrekte.</li> <li>• Afhjælp årsagen til, at sikringen er gået, og udskift så sikringen. Sørg for, at du isætter en korrekt sikring med samme amperetal.</li> <li>• Sluk for enheden og tænd så for den.</li> </ul>
Det er ikke muligt at afspille.	<ul style="list-style-type: none"> <li>• Disken er snavset.</li> <li>• Den isatte disk er af en type, som enheden ikke kan afspille.</li> </ul>	<ul style="list-style-type: none"> <li>• Rengør disken.</li> <li>• Kontrollér disktypen.</li> </ul>
Der høres ingen lyd. Der kan ikke skrues op for lyden.	<ul style="list-style-type: none"> <li>• Kablerne er ikke tilsluttet korrekt.</li> </ul>	<ul style="list-style-type: none"> <li>• Tilslut kablerne korrekt.</li> </ul>
Der er ingen lyd.	<ul style="list-style-type: none"> <li>• Lydstyrkeniveauet er lavt.</li> </ul>	<ul style="list-style-type: none"> <li>• Justér lydstyrken.</li> </ul>
Der springes over audio.	<ul style="list-style-type: none"> <li>• Enheden er ikke grundigt fastgjort.</li> </ul>	<ul style="list-style-type: none"> <li>• Fastgør enheden grundigt.</li> </ul>
Enheden kører ikke korrekt, selv ikke når du trykker på de rigtige knapper på fjernbetjeningen.	<ul style="list-style-type: none"> <li>• Batteristrømmen er lav.</li> <li>• Nogle funktioner er forbudt på visse disks.</li> </ul>	<ul style="list-style-type: none"> <li>• Isæt et nyt batteri.</li> <li>• Kontrollér ved brug af anden disk.</li> </ul>

# Specifikationer

## MP3/WMA diskkompatibilitet med denne enhed er begrænset som følger:

1. Sampling-frekvens / 8 - 48kHz (MP3) 22.05 - 48kHz (WMA)
2. Bitrate / indenfor 8 - 320kbps (inkl. VBR) (MP3) 32 -320kbps (WMA)
3. CD-R/CD-RW filsystem bør være "ISO 9660"
4. Hvis du optager MP3/WMA-filer ved brug af software, der ikke kan skabe et FILE SYSTEM (filsystem), fx "Direct-CD" osv., så er det umuligt at afspille MP3/WMA-filer. Vi anbefaler, at du anvender "Easy-CD Creator", som skaber et ISO9660 filsystem.

**Kunder bør også bemærke, at der kræves tilladelse til at hente P3-/WMA-filer og musik fra internettet. Vores firma har ingen ret til at give en sådan tilladelse.**

**Tilladelse bør altid søges hos copyright owner (indehaveren af ophavsretten).**

## GENERELT

Udgangseffekt	.50W x 4KAN (maks.)
Strømkilde	Jævnstrøm 12
Højtaler-impedans	.4 Ω
Jordnet	Negativ
Dimensioner (B x H x D)	.180 x 51 x 171 mm (uden frontpanel)
Nettovægt	.1,5 kg

## CD VALG

Frekvenssvar	.20 Hz-20 kHz
S/N forhold	.80 dB
Forvrængning	.0,1%
Kanaladskillelse (1 kHz)	.70 dB

## RADIO VALG

### FM

Frekvensområde	.87,5-107,9 eller 87,5-108 MHz
S/N forhold	.55 dB
Forvrængning	.0,7%
Brugbar følsomhed	.12 dBμV

### AM (MW)

Frekvensområde	.520-1720 eller 522-1620 kHz
S/N forhold	.45 dB
Forvrængning	.1,0%
Brugbar følsomhed	.28 dBμV



## Sådan bortskaffer du dit gamle apparat

1. Når du ser symbolet med en affaldsspand med kryds over på et produkt, så betyder det, at produktet er underlagt det europæiske direktiv 2002/96/EC.
2. Alle elektriske og elektroniske produkter bør bortskaffes på separat vis, og ikke som husholdningsaffald, men via specielle opsamlingssteder, der er udpeget af de offentlige eller lokale myndigheder.
3. Korrekt bortskaffelse af dit gamle apparat er med til at forhindre mulige skadevirkninger på miljøet og menneskelig sundhed.
4. Mere detaljerede oplysninger om bortskaffelse af dit gamle apparat kan fås ved at kontakte dit lokale kommunekontor, renovationsselskab eller den butik, hvor du købte produktet.



P/NO : MFL32476301