



Horno Microondas

MANUAL DE INSTRUCCIONES

MODELO : MH-1146SQP

MH-1146WQP

Por favor lea este manual cuidadosamente antes de operarlo

PRECAUCIONES PARA EVITAR LA POSIBLE EXPOSICION EXCESIVA A LA ENERGIA DE MICROONDAS

No intente operar este horno con la puerta abierta pues ello puede resultar en una dañina exposición a la energía de microondas. Es importante no meterse con los sistemas de seguridad.

No coloque ningún objeto entre el frente de la unidad y la puerta del horno ni permita que se acumule suciedad o residuos de limpiadores en las superficies selladoras.

No opere este horno si está dañado. Es particularmente importante que la puerta se pueda cerrar apropiadamente y que no exista daño que afecte a: (1) La puerta, torceduras. (2) Bisagras y cerraduras (rotas o sueltas), (3) Empaquetaduras de la puerta y superficies selladoras.

Este horno no debe ser ajustado ni reparado por alguna persona que no sea personal calificado e idóneo.

PRECAUCION

Asegúrese que se fijen los tiempos de cocción correctos ya que la sobre-cocción puede ocasionar incendio y como consecuencia dañar el horno.

PRECAUCION

Cuando caliente líquidos, por ejemplo sopas, salsas y bebidas en su horno microondas, el sobrecalentamiento de líquidos mas allá del punto de ebullición puede causar burbujas sin ser notado desde el exterior. Esto podría resultar en un ebullición repentina del líquido caliente.

Para prevenir esta posibilidad siga los siguientes pasos:

1. Evite usar recipientes rectos con cuellos angosto.
2. No lo sobrecaliente.
3. Vierta el líquido antes de colocar el recipiente en el horno y luego parcialmente midiendo el tiempo de cocción.
4. Después de calentado, déjelo en el horno por un lapso de tiempo, vierta o muévelo luego cuidadosamente revise su temperatura y enseguida antes de consumir evite quemarse (especialmente, el contenido de alimentos embotellados y mamaderas).

IMPORTANTES INSTRUCCIONES DE SEGURIDAD

CUIDADO—Para reducir el riesgo de quemaduras, choque eléctrico, daños corporales a personas o exposición excesiva de microondas:

1. Lea todas las instrucciones antes de usar el aparato.
2. En forma especial lea y atienda las **"PRECAUCIONES PARA EVITAR LA POSIBLE EXPOSICION EXCESIVA A LA ENERGIA DE MICROONDAS"** que encontrará en la página 2 de este manual.
3. Este aparato electrodoméstico debe ser conectado a tierra. Enchufe solamente en un tomacorrientes debidamente conectado a tierra. Véase **"INSTRUCCIONES PARA CONEXION A TIERRA"** en la pagina 5 de este manual.
4. Instale y sitúe este aparato siguiendo fielmente las instrucciones proporcionadas en este manual respecto a la instalación.
5. Algunos productos, como huevos enteros y envases sellados, frascos cerrados, por ejemplo, pueden explotar y por tanto no deben ser calentados en el horno de microondas.
6. Use este aparato solo para los fines descritos en este manual. No utilice productos químicos corrosivos o vapores en este aparato. Este tipo de horno está diseñado especialmente para calentar, cocinar o secar alimentos. No lo está para usos industriales o para laboratorios.
7. Como con cualquier otro aparato electrodoméstico, se debe ejercer estrecha supervisión cuando ha de ser usado por niños.
8. No opere este aparato si el cordón o el enchufe están dañados o en mal estado, si no está funcionando debidamente o si el aparato propiamente dicho ha sufrido daños o se ha caído.
9. Este aparato debe ser reparado única y exclusivamente por personal idóneo calificado. Diríjase al centro autorizado de servicio mas cercano para cualquier revisión, reparación o ajuste.
10. No cubra ni bloquee ninguna de las aperturas de este aparato.
11. No use este aparato al aire libre. No utilice este producto cerca del agua, por ejemplo el lavadero de la cocina, ni en un subterráneo húmedo, ni cerca de una piscina (alberca o pileta) ni en lugares parecidos.
12. No sumerja este aparato, ni su cordón, en agua ni permita que uno u otro se mojen.
13. Mantenga el cordón eléctrico de este aparato, lejos de superficies calientes.
14. No deje que el cordón eléctrico cuelgue por encima del borde de la mesa o mueble donde lo tenga instalado.
15. (A) Cuando limpie las superficies de la puerta y el interior del horno, utilice solamente un jabón suave, no abrasivo, aplicando con una esponja o paño suave. (B) Véase instrucciones para limpiar la puerta, en este folleto.
16. Para reducir el riesgo de incendio dentro de la cavidad del horno microondas:
 - a. No sobre cocine los alimentos. Vigile cuidadosamente el horno especialmente si se ha colocado dentro del horno papel, plásticos u otros elementos fácilmente combustibles.
 - b. Remueva todo alambre utilizado para cerrar bolsas de papel o de plástico que introduzca en el horno.
 - c. Si algún producto en el horno se incendiara: MANTENGA LA PUERTA DEL HORNO CERRADA, apague el horno de inmediato, desconecte el cordón eléctrico del tomacorriente o apague el conmutador del fusible correspondiente en el panel de fusibles.
17. No caliente ningún tipo de alimentos en biberones ni en general alimetos para bebés. Puede ocurrir cocimiento desigual capaz de causar daños corporales.
18. Evite calentar recipientes o frascos que tengan cuello estrecho, tales como botellas de sirope.
19. Evite usar corrosivos y vapores, tales como sulfatos o cloro o botellas de jarabe.
20. El calentamiento de líquidos en contenedores de ciertas formas (especialmente cilíndricas) porque su contenido puede sobresalientes. El líquido puede desparramarse violentamente con un fuerte ruido durante o después de calentarlo o cuando se le añaden ingredientes (café instantáneo, etc.) lo que puede resultar en daño al horno y posibles heridas corporales. En todo tipo de contenedores, para obtener mejores resultados, es mejor menear el líquido varias veces antes de calentar. Siempre revuelva el líquido entre una acción de recalentar y otra.

CONSERVE ESTAS INSTRUCCIONES

TABLA DE CONTENIDOS

4	ESPECIFICACIONES TECNICAS
5	INSTALACION
7	INTRODUCCION
10	DIAGRAMA DE CARACTERISTICAS/PANEL DE CONTROL
11	INSTRUCCIONES DE OPERACION
21	PROCEDIMIENTOS GENERALES PARA COCINAR CARNES
21-22	PROCEDIMIENTOS GENERALES PARA COCINAR AVES
22	PROCEDIMIENTOS GENERALES PARA COCINAR PESCADO
23	TABLA DE VEGETALES FRESCOS
24	COCCIÓN Y DORADO
26	COCIMIENTO POR COMBINACION
28	OTRAS INSTRUCCIONES DE AYUDA
29	PRECAUCIONES DE SEGURIDAD
30	PREGUNTAS Y RESPUESTAS

Especificaciones Tecnicas

	MH-1146SQP/MH-1146WQP
Potencia de Entrada	220V~ 60Hz
Salida	1 000W (estándar) IEC 60705
Frecuencia de Microondas	2 450MHz
Dimensiones Externas	512mm X 300mm X 405mm (ancho x alto x profundidad)
Dimensiones Internas	348mm X 242mm X 373mm (ancho x alto x profundidad)
Potencia de Consumo	1 400W (Microondas) 1 000W (Grill)

INSTALACION

A. INSTRUCCIONES PARA CONEXION A TIERRA

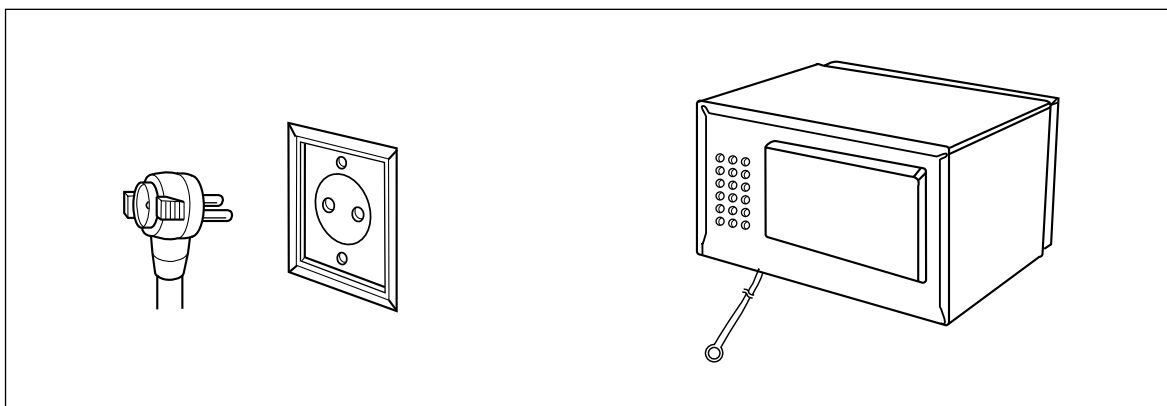
Este aparato tiene que ser debidamente conectado a tierra. En el caso de un cortocircuito eléctrico, el hecho de estar conectado a tierra reduce el riesgo de choque eléctrico al proporcionar un cable de escape para la energía eléctrica.

Este aparato está dotado de un cordón con enchufe de tres clavijas (una de las cuales para conexión a tierra). (ver figura 1) para minimizar la posibilidad de que este aparato produzca un choque eléctrico.

Este enchufe debe ser conectado en un tomacorriente que esté debidamente instalado y conectado a tierra.

CUIDADO— El uso inapropiado de la clavija de tierra puede resultar en choque eléctrico.

No corte no remueva la tercer clavija de conexión a tierra, bajo ninguna circunstancia.



El usuario hará bien en consultar con un electricista idóneo si estas instrucciones sobre conexión a tierra no han sido suficientemente comprendidas o si persiste alguna duda sobre como se puede conectar esta unidad a tierra. Si solo se cuenta con un tomacorriente convencional de dos clavijeras, es responsabilidad y obligación del consumidor hacerlo reemplazar por uno de tres, debidamente conectado a tierra.

CUIDADO: Enchufar el adaptador terminal de tierra al tomacorriente de la pared no produce la conexión a tierra salvo que el tornillo que sostiene la tapa del receptáculo sea de metal, no aislado, y el tomacorriente de la pared esté conectado a tierra por medio del sistema de alambrado de la casa o edificio.

- En situaciones donde el cordón eléctrico del aparato ha de ser desconectado frecuentemente, no use un adaptador de enchufe pues el desconectar el cordón eléctrico causa presión indebida sobre el adaptador y eventualmente conduce a anular su utilidad. Si el usuario tiene un tomacorriente de dos clavijas, debe hacerlo reemplazar por uno de tres, por un técnico electricista especializado.
- Si es necesario utilizar un cordón de extensión, use solamente uno de tres alambres que tenga el enchufe de tres cuchillas o clavijas y un receptáculo que acepte el enchufe del aparato. La capacidad de la extensión debe ser igual o superior a la capacidad eléctrica del aparato.

NOTAS:

- Un cordón eléctrico corto se proporciona junto con esta unidad con el fin de reducir el riesgo de que alguien se enrede con el mismo o se tropiece con un cordón mas largo.
- Cordones apropiados mas largos están disponibles pero se deben usar con el debido cuidado.
- Si se llegara a usar un cordón mas largo, (1) la capacidad eléctrica del cordón debe ser por lo menos igual a la de la capacidad del aparato. (2) el cordón de extensión debe ser del tipo que tiene tres alambres y conexión a tierra y (3) el cordón que resulte largo debe ser acomodado de manera que no caiga a los lados de la mesa donde esté el aparato donde pueda ser tirado por niños o causar tropiezos accidentales.

INSTALACION

B. CIRCUITOS

Por razones de seguridad, este horno debe ser conectado a un circuito de 15 amperes. NINGUN otro artefacto debe de estar conectado al mismo circuito. En caso de duda, consulte con un electricista calificado.

C. PREVENCION SOBRE VOLTAJE

El voltaje del tomacorriente debe ser el mismo que se ha especificado en la plaqueta de serie que está situada en la parte trasera del aparato o al lado del panel de control del horno. El uso de voltajes superiores puede ser peligroso y causar incendios u otros tipos de accidentes que resulten, causando daños al horno.

El voltaje insuficiente, por otra parte, puede resultar en cocción de mayor lentitud. En caso de que su horno de microondas no esté funcionando con normalidad estando en orden lo relacionado con la fuente de energía de Corriente Alterna y con el voltaje, desconecte el cordón y vuelva a conectarlo.

D. UBICACION DEL HORNO.

Su horno de microondas puede ser fácilmente instalado en su cocina, el cuarto de estar de la familia o en cualquier otra habitación de la casa. Coloque el horno sobre una superficie plana como el aparador de la cocina o sobre un carrito especialmente diseñado para uso con hornos de microondas. Jamás lo coloque encima de una cocina o estufa de gas o eléctrica. Es importante que el aire pueda fluir alrededor del horno.

E. NO BLOQUEE LOS CONDUCTOS DE AIRE

Todas las salidas de aire deben mantenerse libres de obstrucción durante la función de cocina. Si las salidas están cubiertas durante la operación del horno, éste puede sobrecalentarse. En este caso, un sensible dispositivo de seguridad automáticamente apaga el horno. El horno quedará impedido de funcionar hasta que se haya enfriado suficientemente.

F. INTERFERENCIA DE RADIO

1. La operación del horno de microondas puede causar interferencias en la recepción de radio, televisor o equipos similares.
2. Cuando haya interferencia, ésta puede ser reducida o eliminada adoptando las siguientes medidas:
 - a. Limpie la puerta y las superficies de sellado del horno.
 - b. Cambie la orientación de la antena de su radio o televisor.
 - c. Cambie de lugar el horno de microondas.
 - d. Aleje el microondas de su receptor.
 - e. Conecte el horno de microondas en otro tomacorrientes de modo que el receptor y el horno resulten conectados a dos circuitos diferentes.

INTRODUCCION

Como Trabaja El Horno Microonda.

Las microonda son formas de energía similares a las ondas de radio, televisión y luz día común y corriente. Comúnmente, las microondas se esparcen hacia afuera a medida que viajan a través de la atmósfera y desaparecen sin efecto alguno. Los hornos microondas, sin embargo tienen un magnetron el cual esta diseñado para hacer uso de la energía en microondas. La electricidad, suministrada por el tubo de magnetón es usado para crear energía de microondas. Estas microondas entran al area de cocción a través de aberturas dentro del horno. Una bandeja giratoria esta localizada en la parte inferior del horno. Las microondas no pueden pasar a través de las paredes metálicas del horno, pero pueden penetrar materiales tales como vidrio, porcelanas y papel, los materiales externos los cuales aseguran la cocción en microondas están contruidos para platos de cocción segura en microondas.

Un artefacto muy seguro: Su horno microondas es uno de los artefactos mas seguros del hogar. Cuando la puerta está abierta, el horno automaticamente detiene la producción de microondas. La energía microondas es completamente convertida a calor cuando entra al alimento, no dejando resíduos de energía que le dañen cuando cocina sus alimentos. Las microondas no calientan la cacerola, aunque a veces las vasijas se calientan por calor generado por los alimentos.

Obteniendo Los Mejores Resultados De Su Horno Microondas.

Mantener vigilado el objeto. Las recetas en este libro han sido formuladas con gran cuidado, pero su éxito en prepararlas depende, por supuesto, de cuanta atención pone al alimento a medida que lo cocina. Siempre mirar el alimento mientras lo cocina. Su horno está equipado con una luz se enciende automáticamente cuando el horno está en operación tal que pueda ver dentro y revisar el progreso de su receta. Da instrucciones de recetas para elevar, batir, y lo equivalente seria tal que considere el mínimo de pasos recomendados. Si los alimentos parecen estar cocidos disparejos, simplemente haga los ajustes para corregir el problema.

Factores que afectan los tiempos de cocción.

Revise el voltaje de su horno, dirijase a las especificaciones al comienzo de este libro. Muchos factores afectan los tiempos de cocción. La temperatura de los ingredientes usados en una receta hacen pequeñas diferencias en los tiempos de cocción.

Por ejemplo, un queque hecho con mantequilla congelada, leche y huevos tomara un tiempo considerable para hornear que uno hecho con ingredientes que están a temperatura ambiente. Todos las recetas en este libro dan un rango de tiempos de cocción. En general, usted encontrará que los restos de alimentos bajo cocción en el extremo de abajo y al comienzo del tiempo, y usted puede algunas veces cocinar los alimentos mas allá del tiempo máximo dado, de acuerdo a la preferencia personal. La filosofía de este libro es que tiene mejores recetas para ser ahorrativa en los tiempos dados de cocción. Aunque los alimentos se echen a perder cuando quedan crudos, algunas de las recetas, particularmente algunas para panes, queques y flanes, se recomienda remover los alimentos del horno cuando la cocción no se haya completado totalmente. Este no es un error. Cuando los saque, y los deje cubiertos, estos alimentos continuaran la cocción fuera del horno tal que la temperatura atrapada en la porción exterior de los alimentos gradualmente viajan al interior del alimento. Si los alimentos son dejados en el horno hasta que ellos son cocinados por completo las partes externas comenzaran a recalentarse y quemarse. Los beneficios que adquiere al usar su microondas, usted empezará aumentar su practica en ambas estimaciones de cocinado y detención de tiempos para varios alimentos.

Como Afectan Las Características De La Comida A La Cocina Con Microondas.

Densidad de los alimentos: Los alimentos ligeros y porosos como panes y queques se cocinan más rápido que los pesados, alimentos densos tales como carnes a la cacerolas. Usted debe tener cuidado cuando cocine alimentos porosos pues las orillas pueden quedar secos y quebradizos.

Altura de los alimentos: La parte de arriba de los alimentos altos, en especial las carnes, se cocinara mas rápido que la parte baja. Sin embargo es recomendable girar los alimentos altos durante la cocción, varias veces.

INTRODUCCION

Alimentos que contienen humedad: puesto que el calor generado por las microondas tienden a evaporar humedad, alimentos relativamente secos, como asados y algunos vegetales deben rociarse con agua previo a cocinarse o cubrirse enteros para que retengan la humedad.

Alimentos que contienen hueso y grasa: Los huesos conducen el calor y la grasa se cocinan más rápido que la carne. Por consiguiente, debe tener cuidado cuando cocine huesos o cortes de carne con grasa que la carnes no se cocinan uniformemente y que no se sobrecocinen.

Cantidad de Alimentos: El número de microondas en su horno permanece constante y afecta la cantidad de alimento que este cocinando. Por consiguiente, a mayor cantidad de alimento en el microonda, más largo el tiempo de cocción.

Recuerde disminuir los tiempos de cocción a lo menos un tercio cuando se prepare 1/2 receta.

Formas de alimentos: Las microondas penetran sólo unos 2.5cm en los alimentos la porción interna se cocina por el calor generado en el exterior. En otras palabras, solamente las orillas de algunos alimentos se cocinan actualmente por energía de microondas, el resto es cocinado por convección. Por consiguiente la peor forma de un alimento que se va a cocinar en un microondas es uno grueso y cuadrado. Las esquinas se quemarán más luego que el centro tiene calentamiento parejo. Redondee los alimentos y de forma delgada para un cocinado satisfactorio en el microonda.

Técnicas Especiales En Cocina En Microondas.

Dorado: Carnes y pollos son cocinados 15 o más minutos dorándose ligeramente en su propia grasa. Los alimentos que son cocinados por tiempos más cortos pueden ser rociados con una salsa para dorar para dar un apetitoso color. Las salsas más usadas son Worcestershire, la salsa de soya y la salsa de barbacoa. Son agregadas en pequeñas cantidades a los alimentos, el sabor original de la receta no es alterado.

Cubriendo: Use una cubierta para atrapar el calor y el vapor para una mayor efectividad en la cocción a los alimentos. Usted puede usar una tapa o una película plástica especial para microondas con orillas plegadas abajo para prevenir salpicaduras.

Cubrir con papel resistente a las grasas: este papel previene efectivamente el esparcimiento y ayuda a retener el calor de algunos alimentos.

Sin embargo lo hecho causa pérdida de líquido, esto permite que el alimento se seque ligeramente. Envolverlo en papel toalla o papel antigrasa. Los sandwiches y otros alimentos deberán envolverse principalmente para prevenir que se sequen.

Colocación y esparcimiento: Los alimentos individuales tales como patatas, pequeños pasteles y hors d'oeuvres se cocinan más parejo si son colocados en el horno a una misma distancia y de preferencia en forma circular, Nunca coloque un alimento sobre otro.

Movimiento: El movimiento es una de las técnicas más importantes. En cocina tradicional, los alimentos se mueven con el propósito de mezclarlos.

Al cocinar en el microondas siempre son movidos en orden para redistribuir el calor. Siempre desde el interior hacia el centro ya que en las orillas se cocinan primero.

Girarlos: Para alimentos gruesos como carnes y pollos, deberán girarse tal que la parte superior y la inferior se cocinen uniformemente. Es también una buena idea girar los pollos trozados y chuletas. Colocar porciones gruesas hacia arriba: Siempre las microondas son atraídas hacia las porciones exteriores de los alimentos, así que tiene sentido colocar la porción más gruesa de la carne, pollo y/o pescado, en la orilla exterior del plato. Esta manera, las porciones gruesas recibirán más energía y los alimentos se cocinarán uniformemente.

Envolvimiento: hojas de papel aluminio, las cuales bloquean las microondas, algunas veces se ubican en las esquinas o bordes de los alimentos con forma rectangular o cuadrada para prevenir la sobrecocción de las porciones. Nunca use mucho papel aluminio y asegúrese que este bien ajustado en la fuente donde se han colocado los alimentos ya que podría ocasionar un arco eléctrico.

Elevación: Los alimentos muy gruesos o densos generalmente se colocan elevados de forma que las microondas pueden ser absorbidas por la parte inferior y el centro de éstas.

Agujerear: Los alimentos encerrados en una concha, piel o membrana podrían reventar en el horno a menos que ellos se pinchen antes de cocinarlos. Estos alimentos incluidos ambos yema y clara, ostras y almejas y muchos vegetales y frutas

INTRODUCCION

Verificación de cocción. porque los alimentos se cocinan mas rápido en un horno microonda, es necesario verificar los alimentos frecuentemente. Algunos alimentos son dejados en el microonda hasta completar su cocción, pero muchos alimentos, incluidos carnes y pollo, son sacados del horno antes de que estén completamente cocidos y dejados en reposo hasta que se termine de cocinar con el calor acumulado. La temperatura interna de los alimentos subirá entre los 5°F(3°C) y los 15°F(8°C) durante el tiempo de detención.

Reposo: Los alimentos son a veces reposados por 3 a 10 min antes de sacarlos del microondas. Generalmente los alimentos son cubiertos durante el reposo para retener el calor aún mas los que son de textura seca.(queques, biscochos etc) El reposo permite a los alimentos finalizar su cocimiento y también ayuda aromatizar el sabor.

Utensilios Seguros Para Microonda:

Nunca use utensilios de metal o con borde de metal en su microonda. Las microondas no pueden penetrar el metal. Ellas rebotarán en cualquier objeto de metal y causarán arcos.

La mayoría de los utensilios no metálicos resistentes al calor se pueden utilizar con toda seguridad en su microonda. Sin embargo, algunos pueden contener materiales que los hacen poco convenientes para ser utilizados en el microondas. Si usted tiene dudas sobre el uso de ciertos utensilios existe una manera fácil de descubrir si estos pueden ser utilizados en su microondas.

Prueba de utensilios para ser usados en el microondas. Coloque el utensilio en cuestión al lado de un vaso de vidrio lleno de agua dentro del horno. Coloque el horno 1 minuto a potencia ALTA, si el agua se calienta y el utensilio al tocarlo está frío, el utensilio es seguro. Sin embargo si el agua no cambia su temperatura y el utensilio empieza a calentarse, quiere decir que las microondas están siendo absorbidas por el utensilio y este no es seguro para ser usado en horno microonda. Usted probablemente tiene muchos detalles a mano en su cocina, que ahora puede ser usado como equipamiento de su microonda. Basta leer las siguientes lista:

1. Platos de cocina: Muchas clases de platos son seguros en microonda, si tiene duda consulte la lectura de la etiqueta de fabrica. O realice el test de microondas.

2. Vajilla de cristal: La cristalería que es resistente al calor es segura en microonda. Esta podría incluir todas las marcas de vajillas de vidrio templados para horno. Sin embargo, no use cristalería delgadas, de cuello angosto o vasos de vino, ya que éstos pueden estallar al calentar el alimento.

3. Papel: Platos de papel y envoltorios son convenientes y seguros de usar en su horno microondas,es probable que el tiempo de cocción sea mas corto y los alimentos a ser cocinados tienen más grasa y humedad. Las toallas de papel son también muy seguras para envolver alimentos y para el revestimiento de bandejas de hornear en el cual los alimentos grasosos tal como un asado son cocidos. En general, evite papeles de colores, pues el color arruina los productos.

4. Contenedores plásticos: Estos pueden mantener alimentos que van a ser de rápido recalentamiento. Sin embargo ellos no deberán ser usados para recalentar alimentos que necesitarán un tiempo considerable de horno como alimentos calientes que por lo general se enroscan y derriten el envase de plástico.

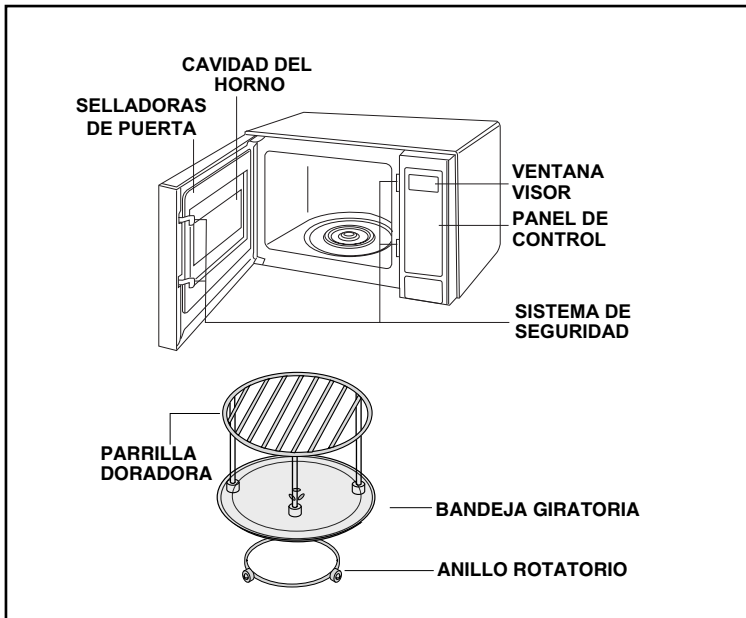
5. Cocinar en bolsas de plástico: Estos son seguros en microondas, están hechos especialmente para cocinar. Sin embargo asegúrese de hacer un agujero en el envase de tal manera que escape vapor. Nunca use bolsas de plástico corrientes en su horno microonda, tal que se achurrasque y rompa.

6. Utensilios plásticos de microonda: Una variedad de formas y tamaños están disponibles para cocinar en microondas.

7. Pocillos de cerámica y de piedra: Envases hechos de estos materiales son generalmente delicados para usarlos en microondas, pero ellos deberán ser testeados para asegurarse.

PRECAUCION: ALTO CONTENIDO DE FIERRO, DE GUIAS ALTAS, SON ALGUNOS OBJETOS PARA NO COCINAR.

DIAGRAMA DE CARACTERÍSTICAS/PANEL DE CONTROL



Su horno será empacado con los siguientes materiales:

- Parrilla colocado 1
- Bandeja giratoria 1
- Manual de uso 1
- Anillo rotatorio 1

Este horno microonda esta diseñado para uso doméstico solamente. No es recomendable para propósitos comerciales.



NOTA: Un "BEEP" suena cuando se pulsa un botón del panel de control, para indicar que se ha ingresado un comando.

INSTRUCCIONES DE OPERACION

PROGRAMACION DEL RELOJ

Usted puede fijar el reloj en 12 o en 24 horas. Si el visor muestra signos extraños en la hora, desenchufe el horno desde el toma-corriente y vuélvalo a enchufar invirtiendo el enchufe e ingrese la hora nuevamente.

Ejemplo: Para programar 11:11 hs



1. Presione la tecla **Parar/Borrar**.



2. Presione la tecla **Reloj** 2 veces. **12H** El siguiente mensaje aparecerá en el indicador.



3. Presione la tecla **Inicio**. **12:00** El siguiente mensaje aparecerá en el indicador.



4. Presione los números correspondientes en el teclado **[1], [1], [1]** y **[1]**. **11:11** El siguiente mensaje aparecerá en el indicador.

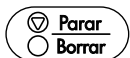


5. Presione la tecla **Inicio**. El reloj iniciará el conteo.

MÁS 30 SEG.

Mediante el uso de este control simplificado, Ud. Podrá ahorrar tiempo al verse facilitada la programación y arranque del horno microondas sin necesidad de presionar la tecla INICIO.

Ejemplo: Para programar Más 30 seg. para 2 minutos de cocción



1. Presione la tecla **Parar/Borrar**.



2. Presione la tecla **Más 30 seg.** 4 veces. El horno iniciará la cocción y el indicador comenzará el conteo de tiempo en forma regresiva.

NOTA:

Cada presión adicional Más 30 seg., agregará 30 segundos hasta máximo de 10 minutos.

COCCIÓN POR TIMER

Función que permite cocinar alimentos durante un lapso de tiempo pre-determinado.

Debido a que ciertos alimentos requieren de una cocción más lenta y a fin de lograr los mejores resultados, Ud. podrá seleccionar entre 10 niveles alternativos de potencia, inferiores a la posición ALTO-POTENCIA.

Ejemplo: Cocción de alimentos al 80% de la Potencia (Potencia 8) durante 5 minutos 30 segundos.



1. Presione la tecla **Parar/Borrar**.



2. Presione **Tiempo**. **INDIQUE EL TIEMPO DE** El siguiente mensaje aparecerá en el indicador.



3. Presione la teclas correspondientes al tiempo deseado: **[5], [3]** y **[0]**. **5:30** El siguiente mensaje aparecerá en el indicador.



4. Presione **Potencia**.



5. Presione **8** para seleccionar potencia al 80%. **P-80** El siguiente mensaje aparecerá en el indicador.



6. Presione la tecla **Inicio**.

NOTA:

Si previamente Ud. no selecciona un determinado nivel de potencia, la unidad operará en el nivel ALTO (el más alto). Para activar cocción en ALTO-POTENCIA, simplemente no efectúe los pasos 4 y 5 descriptos más arriba.

INSTRUCCIONES DE OPERACION

COCCIÓN EN 2 ETAPAS

Para cocinar en 2 etapas, repita los pasos 2 a 5 inclusive descritos en la sección Cocción por Timer en la página anterior, presionando la tecla Más 30 seg. para seleccionar el Tiempo y la Potencia que Ud. desea adicionar.

El Descongelamiento Automático por Peso puede ser programado antes de iniciar la primera etapa, para descongelar antes de la cocción.

NIVELES DE POTENCIA DEL MICROONDAS

A fin de brindarle el máximo de flexibilidad y control de cocción, su microondas le permite seleccionar hasta 10 niveles de potencia.

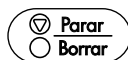
La siguiente tabla sirve como guía de los niveles de potencia a seleccionar para distintos tipos de alimentos. Los niveles de potencia consignados corresponden a su unidad.

TABLA NIVELES DE POTENCIA MICROONDAS	
Nivel de Potencia	Descripción
10 (Alto)	<ul style="list-style-type: none"> ● Hervir agua ● Dorar carne ● Preparar golosinas ● Cocinar aves, pescado y verduras ● Cocinar cortes tiernos de carne
9	<ul style="list-style-type: none"> ● Recalentar arroz, pasta y verduras
8	<ul style="list-style-type: none"> ● Recalentar comidas preparadas rápidamente ● Recalentar sandwiches
7	<ul style="list-style-type: none"> ● Cocinar comidas con huevo, leche y queso ● Cocinar pan o tortas ● Derretir chocolate
6	<ul style="list-style-type: none"> ● Cocinar carne de ternera ● Cocinar un pescado completo ● Cocinar budín y flan
5	<ul style="list-style-type: none"> ● Cocinar jamón, aves enteras, cordero ● Cocinar costillas, lomo
4	<ul style="list-style-type: none"> ● Tiernizar carne, aves y frutos de mar.
3	<ul style="list-style-type: none"> ● Cocinar cortes menos tiernos de carne ● Cocinar costillas de cerdo, dorar
2	<ul style="list-style-type: none"> ● Entibiar fruta - Ablandar manteca
1	<ul style="list-style-type: none"> ● Mantener guisos y comidas calientes ● Ablandar manteca y queso crema

TRABA PARA NIÑOS

Este es un dispositivo exclusivo que evita el uso indebido del horno por parte de los niños. Una vez que se coloca la traba para niños, no se podrá efectuar operación de cocción alguna.

TRABA PARA NIÑOS - ACTIVACION



Presione **Parar/Borrar** durante 4 segundos. Mantenga **Parar/Borrar** presionado hasta que el siguiente mensaje aparezca en el indicador "L" y se escuchen dos "beeps". Este mensaje permanecerá en el indicador hasta que Ud. presione alguna tecla. Una vez que Ud. presione una tecla, el indicador mostrará la hora del día. Una vez colocada la traba para niños, si presiona cualquier otra tecla, el indicador mostrará el siguiente mensaje: "L"

TRABA PARA NIÑOS - DESACTIVAR



Para desactivar la traba proceda de la siguiente forma: Presione y mantenga presionada la tecla **Parar/Borrar** hasta que el indicador "L" desaparezca del visor.

PLATOS PERUANOS

Platos peruano más fácil !!

El menú del microondas ha sido pre-programado para cocinar ciertos alimentos en forma automática. Simplemente ingrese información necesaria y deje que su microondas cocine su selección.

Ejemplo: Para cocinar 1 porciones de pescado simplemente proceda de la siguiente manera



1. Presione **Parar/Borrar**.



2. Presione la teclas **Pescado sudado**

INSTRUCCIONES DE OPERACION

TABLA DE PLATOS PERUANOS

Menu	Cant.	Ingredientes	Preparación
PARRILLADA MIXTA		1 Churrasco largo 1 Muslo de pollo 1 Chuleta de cerdo 1 Chorizo parrillero 1 Morcilla salsa barbacoa	1. Colocar todos los ingredientes pincelados con salsa de barbacoa. 2. Llevar al MULTIONDAS LG presionar la tecla parrillada mixta.
PASTEL DE ACELGA		1/2 K de acelgas sancochadas picadas y escurridas 3 huevos 1 Tz de salsa blanca espesa bien aderezada 50 gr de tocino picadito 100 gr de queso ricota triturado 100 gr de margarina derretida 40 galletas de soda molidas	1. Volcar la margarina sobre las galletas molida, mezclar bien con un tenedor. 2. Presionar con la palma de la mano para compactarla y darle la forma del molde 3. Luego en un tazón mezclar la acelga, los huevos, salsa blanca, el tocino y queso. Vaciar sobre la masa y llevar al MULTIONDAS LG presionar la tecla pastel de acelga.
PESCADO SUDADO		1/2 K filetes de pescado 2 cebollas cortadas en rajas 2 tomates pelados y cortados en rajas 1 Cda de culantro molido 1 Cda de culantro picado 1 Cda de ají amarillo molido 2 Cdas de ají panca molido 1 Cda de ajos molidos jugo de un limón sal, pimienta, comino al gusto 1/4 Tz de chicha de jora 1 ají verde cortado larguito	1. Aderezar el pescado con la mezcla del limón, sal, ajos, pimienta y comino, dejar reposar por 10 minutos 2. Mezclar los demás ingredientes sazonando con sal y pimienta 3. En un refractario acomodar el pescado y luego la mezcla de los demás ingredientes, cubrir con una bolsita plástica llevar MULTIONDAS LG presionar la tecla pescado sudado.
ESCABECHE DE POLLO		6 muslos de pollo 3 cebollas cortadas en rajas gruesas 1 ají verde en tiritas 2 Cdas ají panca molido 1 Cda ají amarillo molido 1/2 Tz de vinagre 1 Cda de sazónador 1 Cda de orégano 2 hojas de laurel 1 Cda de ajos molidos sal, pimienta, comino al gusto.	1. Mezclar bien todos los ingredientes y dejar reposar por 1/2 hora 2. Acomodar en un refractario el pollo con las cebollas, cuidado de colocar las presas una al lado de otra con el huesito para arriba. Tapar y llevar al MULTIONDAS LG presionar la tecla escabeche de pollo.
SOPA A LA MINUTA		150 gr de carne picadita 1 cebolla chica picadísima 1 tomate picadito 1 Cda de pasta de tomate 4 Tz de caldo caliente 1 Cda de ajos fideos cabellos de ángel al gusto, sal, pimienta, orégano, perejil picado	1. En un recipiente colocar ajos, cebolla, tomate, carne, pasta de tomate, fideos partiditos, pimienta, orégano y perejil. Mezclar bien y agregar el caldo revolviendo. 2. Verificar la sal, tapar y llevar al MULTIONDAS LG presionar la tecla sopa a la minuta.

INSTRUCCIONES DE OPERACION

TABLA DE PLATOS PERUANOS

Menu	Cant.	Ingredientes	Preparación
ROCOTO RELLENO		200 gr de carne molida 50 gr de tocino picadito 1 Cda de cebolla 1 Cdta de ajos molidos 1 Cda de aceitunas picaditas 2 Cdas de pecanas y maní picados 1 huevo (crudo) 1 pizca de orégano 2 Cda de perejil picado 4 rocotos 6 tajadas de queso serrano 1 papa sancochada 1/2 Tz de leche 1 huevo sal, pimienta.	<ol style="list-style-type: none"> 1. Sacar los interiores del rocoto y remojarlos con sus tapitas en agua con sal durante 10 a 12 horas cambiando repetidas veces el agua, la última agua será con azúcar 2. Rellenar los rocotos con la mezcla de la carne, tocino, cebolla, ajos, aceitunas, pecanas, nueces, huevo, orégano, perejil, sal y pimienta. 3. Cubrir el relleno con queso en cada uno de los rocotos y tapar con su tapita, también colocar encima de la papa partida en dos queso serrano. 4. Colocar en un refractario los rocotos y las papas bañándolos con la mezcla de la leche y huevo con una pizca de sal. Tapar y llevar al MULTIONDAS LG presionar la tecla rocoto relleno.

INSTRUCCIONES DE OPERACION

COMIDA SANA

El menú del microondas ha sido pre-programado para cocinar ciertos alimentos en forma automática. Simplemente ingrese información necesaria y deje que su microondas cocine su selección.

Ejemplo: Para cocinar 4 porciones de dieta de pollo simplemente proceda de la siguiente manera



1. Presione la tecla **Parar/Borrar**.



2. Presione la tecla **Comida sana** 3 veces. **CS-3** El siguiente mensaje aparecerá en el indicador.



3. Presione la tecla **Inicio**.

TABLA DE COMIDA SANA

Menu	Cant.	Ingredientes	Preparación
PESCADO AL VAPOR (CS-1)		3/4K de filetes de pescado 1 Cda de ajos (opcional) sal, pimienta jugo de un limón	1. Aderezar el pescado con los demás ingredientes, tapar. 2. Llevar al MULTIONDAS LG presionar la tecla comida sana.
PECHUGAS A LAS FINAS HIERBAS (CS-2)		3/4K de filetes de pechugas sal, pimienta 1 Cda de ajos 1 Cda de tomillo, estragón mejorana y perejil 1/2 Tz de vino blanco	1. Aderezar los filetes con sal, pimienta, ajos y bañarlo con el vino, espolvorear sobre cada filete las hierbas 2. Llevar al MULTIONDAS LG presionar la tecla comida sana.
DIETA DE POLLO (CS-3)		300 gr de pollo cortado en trozos 1/2 zanahoria rallada 1 papa amarilla rallada 1 rama de apio picado 2 Tz de caldo caliente sal.	1. Colocar en un refractario el pollo, zanahoria, papa, apio y volcar sobre el caldo caliente. 2. Tapar con la tapa refractaria o plato de loza o cerámica, llevar al MULTIONDAS LG presionar la tecla comida sana. 3. Reposar por 5 minutos dentro del horno.
ENSALADA DE LENTEJAS (CS-4)		400 gr de lentejas 2 Tz de agua caliente 1 cebolla 1/2 ají amarillo 1 diente de ajo ó 1/2 cda de ajos molidos 1 Cda de perejil 1/2 Cda de orégano 2 Cdas pickles o aceitunas verdes picadas 1 limón (jugo) sal, pimienta y aceite	1. Remojar las lentejas desde la víspera con agua caliente y sal, al día siguiente enjuagar y escurrir. 2. Llevar tapado al MULTIONDAS LG presionar la tecla comida sana, a parte se corta la cebolla a la juliana, el perejil, el ají, los pickles picados menudamente y vierte en una ensaladera con la sal, pimienta, el orégano restregado. Esta preparación se vierte sobre las lentejas cocidas aún calientes y se tapa la ensalada para que con el calor se cocine un poco el aderezo. Al momento de servir se le agrega el aceite y el zumo de limón incorporando toda la preparación.

INSTRUCCIONES DE OPERACION

PLATOS INTERNACIONALES

El menú del microondas ha sido pre-programado para cocinar ciertos alimentos en forma automática. Simplemente ingrese información necesaria y deje que su microondas cocine su selección.

Ejemplo: Para cocinar 4 porciones pollo al vino simplemente proceda de la siguiente manera



1. Presione la tecla **Parar/Borrar**.



2. Presione la tecla **Platos Internacionales** 2 veces. **P1-2** El siguiente mensaje aparecerá en el indicador.



3. Presione la tecla **Inicio**.

POSTRES

El menú del microondas ha sido pre-programado para cocinar ciertos alimentos en forma automática. Simplemente ingrese información necesaria y deje que su microondas cocine su selección.

Ejemplo: Para cocinar 4 porciones leche asada simplemente proceda de la siguiente manera



1. Presione la tecla **Parar/Borrar**.



2. Presione la tecla **Potres** 2 veces. **Po-2** El siguiente mensaje aparecerá en el indicador.



3. Presione la tecla **Inicio**.

NOTA:

Si no se presiona la tecla Parar/Borrar cuando la cocción termina, el horno emitirá un tono en intervalos de tiempo prolongado.

INSTRUCCIONES DE OPERACION

TABLA DE PLATOS INTERNACIONALES

Menu	Cant.	Ingredientes	Preparación
ASADO (P1-1)		1 K de carne de asado 1/2 Tz de salsa de tomate 1/2 Tz de vino 1 Cda de pasta de tomate sal, pimienta 50 gr de tocino zanahoria.	1. Hacer hoyuelos con el cuchillo en todo el asado para introducir el tocino y la zanahoria 2. Cubrir el asado con la mezcla de los demás ingredientes. Tapar y llevar al MULTIONDAS LG presionar la tecla platos internacionales. Voltear a mitad de cocción.
POLLO AL VINO (P1-2)		1 K presas de pollo 1 cebolla picadísima 50 gr de tocino picado 1/4 Tz de vino blanco 1 Cdta de ajo molido sal, pimienta, salvia, estragón, aceite de oliva.	1. Mezclar todos los ingredientes y con esta mezcla aderezar las presas, dejar reposar unos 10 minutos. Colocarlas en un refractario, tapar 2. Llevar al MULTIONDAS LG presionar la tecla platos internacionales por 12 minutos potencia HI.
PESCADO AL OLIVO (P1-3)		1/2 K de filetes de pescado 1 Cdta de ajos molidos 1/4 K de espinacas picadas 2 tomates pelados y cortados en rebanadas 1 cebolla mediana cortada en rebanadas 3 Cdas de aceite de oliva 5 aceitunas verdes cortadas en rebanadas 50 gr de queso parmesano sal, pimienta	1. Condimentar el pescado con ajos, sal, pimienta. 2. Mezclar los demás ingredientes, volcar sobre los filetes de pescado 3. Llevar tapado al MULTIONDAS LG presionar la tecla platos internacionales.
CHANCHO CON TAUSÍ (P1-4)		1/2 K de chanco cortado larguito 3 Cdas de sillao 2 Cdas de tausí 1/2 Cda de azúcar 1 Cdta de sal 1/2 Cda de ajinomoto 2 Cdas de pisco 3 dientes de ajos chancados o picaditos 1 Cda de kiñón picado y chancado 1/2 Cdta de aceite Ajonjolí 200 gr de brócoli 1/2 ají verde cortado en tiras finas 1/2 pimiento cortado en tiras finas 50 gr holantao	1. Aderezar el chanco con el sillao, tausí, azúcar, sal, ajinomoto, pisco, ajos, kiñón, aceite. Mezclar bien, incorporar las hortalizas revolver bien, tapar con una bolsa de plástico transparente tocando el nivel de la preparación. 2. Llevar al MULTIONDAS LG presionar la tecla platos internacionales.

INSTRUCCIONES DE OPERACION

TABLA DE POSTRES

Menu	Cant.	Ingredientes	Preparación
PIE DE LIMON (Po-1)		PARA LA MASA 5 paquetes de galleta vainilla (molida) 100gr de margarina derretida	PARA LA MASA La galleta de vainilla molida mezclarla bien con la mantequilla derretida, con la ayuda de un tenedor , presionar la masa hasta que tome la forma del molde.
		PARA EL RELLENO 1 tarro de leche condensada 1/2 Tz de leche evaporada 4 yemas de huevo 8 Cda de jugo de limón 1 Cda de maicena o chuño	PARA EL RELLENO Disolver la maicena en la leche evaporada y agregar todos los demás ingredientes, mezclar bien. Colocar esta mezcla sobre la corteza de galleta, llevar a su MULTIONDAS LG presionar la tecla postres. Dejar enfriar
		PARA EL MERENGUE 4 claras de huevo 1/4 Tz de azúcar granulada	PARA EL MERENGUE Batir las claras en la batidora hasta que queden bien firme. Añadir gradualmente el azúcar, dejar de batir cuando se acabe el azúcar. Decorar el molde con este merengue formando picos, llevar a refrigerar.
LECHE ASADA (Po-2)		11/2 Tz de leche evaporada caliente 1/2 Tz de azúcar 1 Cda de esencia de vainilla 2 huevos 3 yemas 1 Cda de chuño o maicena	<ol style="list-style-type: none"> 1. Disolver en la leche el azúcar 2. Mezclar bien los huevos, las yemas y el chuño ir agregando poco a poco la leche din dejar de mezclar 3. Vaciar a través de un colador a unos refractarios individuales acaramelados (o sin acaramelar) 4. Llevar al MULTIONDAS LG presionar la tecla postres.
FLAN DE COCO (Po-3)		5 huevos 1 lata de leche condensada 1 Tz de jugo de limón 100gr o 1 TZ de coco rallado 1 Cda colmada de maicena o chuño ralladura de una naranja	<ol style="list-style-type: none"> 1. Mezclar los huevos con la leche, agregar el coco, disolver la maicena en el jugo de naranja y vaciar a la mezcla anterior. Revolver y volcar sobre un molde acaramelado. 2. Llevar al MULTIONDAS LG presionar la tecla postres.
CHAMPÚ S (Po-4)		1/2 Tz de harina de maíz amarillo 1 Tz de mote sancochado 1/2 Tz de piña 1/2 Tz de manzana 1/2 Tz de membrillo picado 1/2 Tz de guanábana sin pepas 3 Tz de agua caliente (aromatizada con canela, clavo de olor y cáscara de naranja) 11/2 Tz de miel de chancaca	<ol style="list-style-type: none"> 1. Remojar la harina de maíz con agua tibia que la cubra por 1/2 hora. Colocarla en un refractario vaciar el agua aromatizada hirviendo revolver, añadir la fruta, la miel, mezclar. 2. Llevar al MULTIONDAS LG presionar la tecla postres.

INSTRUCCIONES DE OPERACION

DESCONGELADO AUTOMÁTICO

Tres secuencias de descongelación tiene su horno microonda. Esta característica le da el mejor resultado de descongelamiento a sus alimentos. La guía de cocción mostrará cual secuencia es la recomendada para el alimento que esta descongelando.

Con la característica de descongelamiento automático, el horno fija automáticamente el tiempo de descongelación y el nivel de potencia.

El horno determina automáticamente el tiempo requerido por cada tipo de alimento de acuerdo al peso que usted le indique.

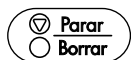
Para mayor comodidad, la característica de descongelamiento automático contiene internamente un beep que permite revisar, girar, arreglar, ordenar o separar los alimentos tal como se recomienda.

NOTA:

Cuando usted pulsa INICIO, el visor cambia el conteo del tiempo de descongelación en forma inversa. El beep del horno sonará dos veces durante el ciclo de descongelación. En cada beep abra la puerta y gire reordenando los alimentos. Sacar las porciones que están descongeladas. Pulsar inicio para continuar descongelando las demás porciones. El horno no parará de sonar beep hasta que abra la puerta.

- Para mejores resultados, remueva el pescado, el marisco, la carne y las aves del envase cerrado original. Estos mantienen jugos de los alimentos el cual puede causar que la superficie externa de los alimentos se cocine.
- Coloque los alimentos en un recipiente de vidrio sobre el plato o sobre la parrilla doradora.

Ejemplo: Para cocinar 1,2 kg de bife.



1. Presione la tecla **Parar/Borrar**.



2. Presione la tecla **Descongelado Automático . dES1** aparecerá en el indicador.



3. Presione la tecla **1 y 2. 1.2 Kg** aparecerá en el indicador.



4. Presione la tecla **Inicio**.

DESCONGELADO RÁPIDO

La característica de DESCONGELADO RÁPIDO usted deberá considerarlo para 0,5 kg de carnes. El horno fija en forma automática el tiempo de descongelado del alimento (Solo 0,5 kg de carnes)

Ejemplo: Para descongelar 500 g de carne.



1. Presione la tecla **Parar/Borrar**.



2. Presione la tecla **Descongelado Rápido**.

TABLA DE DESCONGELAMIENTO AUTOMÁTICO

MENU	CANT.	TEMP.	PROCEDIMIENTO	OBSERVACIONES
CARNE (dES1)	0,1 a 2,0kg	Congelado (- 18°C)	Coloque la carne en un recipiente bajo en el horno microondas. Haga una pausa y gire el alimento para terminar de descongelar. Al término espere 30 minutos envolviendo la carne en papel de aluminio	<ul style="list-style-type: none"> • Lo indicado es para carnes crudas enteras, bifés en trozos • Si hay partes ya descongeladas protéjalas con tiras de papel aluminio especial para microondas.
AVES (dES2)	0,1 a 2,3kg	Congelado (- 18°C)	Coloque el pollo en un recipiente bajo en el horno microondas. Haga una pausa y gire el alimento para terminar de descongelar. Al término espere 30 minutos envolviendo la carne en papel de aluminio	<ul style="list-style-type: none"> • Lo indicado es para pollos enteros y en trozos • Si hay partes ya descongeladas protéjalas con tiras de papel aluminio especial para microondas.
PESCADO (dES3)	0,1 a 2,0kg	Congelado (- 18°C)	Coloque el pescado en un recipiente bajo en el horno microondas. Haga una pausa y gire el alimento para terminar de descongelar. Al término espere 20 minutos envolviendo la carne en papel de aluminio	<ul style="list-style-type: none"> • Lo indicado es para pescados enteros, filetes y en trozos • Si hay partes ya descongeladas protéjalas con tiras de papel aluminio especial para microondas.

INSTRUCCIONES DE OPERACION

DORADOR

Este modelo posee una parrilla, por lo que no es necesario utilizar un dorador adicional.

Esta característica le permite dorar y cocinar alimentos rápidamente.

Este parrilla debe ser usado durante la Cocción con parrilla.

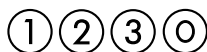
Ejemplo: Para cocción con Dorador de 12 minutos 30 segundos.



1. Presione la tecla **Parar/Borrar**.



2. Presione la tecla **Dorador**. **GrL** aparecerá en el indicador.



3. Presione la tecla **[1], [2], [3]** y **[0]**. **12:30** aparecerá en el indicador.



4. Presione la tecla **Inicio**.

COMBINACIÓN

Este horno tiene el modo cocción por combinación que le permite cocinar con calor y microondas al mismo tiempo.

Porque el calor de las parrillas cocina la superficie de la carne mientras que las microondas cocina su interior, el tiempo cocción total en el modo de combinación es generalmente más corto que las otras dos etapas separadas. Es más, no es necesario precalentar el horno.

Ejemplo: Para cocción por combinación modo COMBI-3 por 25 minutos.



1. Presione la tecla **Parar/Borrar**.



2. Presione la tecla **Combi** 3 veces. **Co-3** aparecerá en el indicador.



3. Presione la tecla **[2], [5], [0]** y **[0]**. **25:00** aparecerá en el indicador.



4. Presione la tecla **Inicio**.

TABLA DE COCCIÓN POR COMBINACIÓN

CATEGORIA	MICRO POTENCIA (%)	POTENCIA DE CALOR (%)
Co-1	20	80
Co-2	40	60
Co-3	60	40

PROCEDIMIENTOS GENERALES PARA COCINAR CARNES

PRECAUCIÓN: No use papel aluminio durante el ciclo de cocción.

1. No requiere de técnicas especiales. El asado deberá ser preparado y sazonado (si lo desea) por cualquier método tradicional. La carne deberá descongelarse completamente antes de cocinarla.
2. Coloque la carne en la parrilla del microondas o en un plato y coloque sobre el plato giratorio.
3. Cocinelo de acuerdo a la carta de cocción usando tiempos largos para cuartos de pequeñas mezclas y tiempos cortos de mezclas grandes.
4. Gire la carne por mas de una vez durante el tiempo de cocción.
5. Repóselo por 5 a 10 min. envuelta con papel aluminio después de cocinar. El tiempo de reposo es muy importante para finalizar el período de cocción.
6. Asegúrese que la carne, especialmente si es de cerdo, esté completamente cocida.

CARTA PARA COCINAR CARNE EN MICROONDAS

CORTES	TIEMPOS DE COCCIÓN POR 454 gr. (1 libra)	POTENCIA DE MICROONDAS
Lomo/Plateada-Poco asada -Mediano -Bien asado	8 ¹ / ₂ a 9 min 9 a 10 min 11 a 12 ¹ / ₂ min	M-ALTO (80%) M-ALTO (80%) M-ALTO (80%)
Hamburguesas	7 a 9 min	MIDIO (60%)
Asado a la cacerola	6 a 8 min	M-ALTO (80%)
Salchichas 2	2 a 3 min	ALTO
4	4 a 5 min	ALTO
8	5 a 7 min	ALTO
Cordero Pierna, filete, espaldilla	13 a 16 min	M-ALTO (80%)
Cerdo Lonjas, pierna lomo	12 a 15 min 1/2 min aprox por trozo	M-ALTO (80%) ALTO

NOTA: Los tiempos de cocción anteriores deben ser tomados solamente como una guía particular de preferencias y sabores. Los tiempos pueden variar debido al corte y composición de la carne.

PROCEDIMIENTOS GENERALES PARA COCINAR AVES

PRECAUCIÓN: No use papel aluminio durante el ciclo de cocción.

1. No requiere técnicas especiales. El pollo deberá ser preparado tal como cualquier método convencional. Sazone si lo desea.
2. El pollo deberá estar completamente descongelado, asegurando menudencias y que cualquier metal sea removido.
3. Pinche el pellejo y cepille ligeramente con aceite vegetal.
4. Todos el pollo deberá estar colocado en el rack asador del microonda o en un plato de horno y colocado en la bandeja giratoria.
5. Cocine de acuerdo a las instrucciones, en el carta de cocción girando el ave a través del tiempo de cocción. Particularmente el pollo, porque por su textura tiene tendencia a cocinarse desigualmente, especialmente en las partes muy gorditas. Girando el ave durante el rostizado ayuda estas áreas a cocerse uniformemente.

NOTA: Si el ave entera esta estofada, el peso del ave estofada deberá ser hecho calculando el tiempo de cocción.

6. Después de la cocción, déjelo en reposo de 5 a 10 minutos antes de cortar, envuelto en papel aluminio. El tiempo de reposo es muy importante ya que finaliza la cocción del alimento.

PROCEDIMIENTOS GENERALES PARA COCINAR AVES

7. Asegúrese que el ave este completamente cocinada antes de comer. El ave entera está cocida cuando el jugo corre claro desde el interior al pinchar una trozo con el tenedor. Los trozos de pollo deberán ser pinchados con el tenedor sobre todo las partes gruesas para asegurarse que el jugo este claro y firme.

CARTA DE COCCIÓN DE AVES EN MICROONDAS

AVES	TIEMPO DE COCCIÓN POR 454 g (1 libra)	POTENCIA DE MICROONDAS
Pollos Entero Pechuga Trozado	9 1/2 a 12 min 8 a 10 min 9 a 11 min	M-ALTO (80%) M-ALTO (80%) M-ALTO (80%)
Codorniz Entera	8 1/2 a 11 1/2 min	M-ALTO (80%)

NOTA: Los tiempos de cocción anteriores deben ser tomados solamente como una guía particular de preferencias y sabores.

PROCEDIMIENTOS GENERALES PARA COCINAR PESCADO

PRECAUCIÓN: No use papel aluminio durante el ciclo de cocción.

1. Ordene el pescado en una fuente larga no metálica o cacerola.
2. Cubra con pedazos de plástico para microondas o cacerola tapada.
3. Coloque el plato sobre la bandeja giratoria.
4. Cocine de acuerdo a las instrucciones de la carta de cocimiento. Puede agregar escamas de mantequilla en el pescado si lo desea.
5. Repóselo según indicaciones de la carta antes de servirlo.
6. Luego del tiempo de reposo asegúrese que el pescado este completamente cocido. El pescado estará opaco y fácil de cortar.

CARTA DE COCCIÓN DE PESCADO FRESCO EN MICROONDAS

pescado	tiempo de cocción POR 454 g (1 lb)	seleccion	Metodo	reposo
Filetes de pescado	4 a 6 min	ALTO	Agregar leche: 1-2 cucharaditas	2-3 min
Bacalao	5 a 7 min	ALTO	1-2 cucharaditas	3-4 min
Filetes de lenguado	2 1/2 a 4 min	ALTO	1-2 cucharaditas	2-3 min
Lenguas de paloma	4 a 6 min	ALTO	1-2 cucharaditas	2-3 min
Mariscos enteros, Limpios y preparados	4 a 6 min	ALTO	—	3-4 min
Truchas enteras, Limpias y preparadas	5 a 7 min	ALTO	—	3-4 min
Bistec de salmón	5 a 6 min	ALTO	1-2 cucharaditas	3-4 min

TABLA DE VEGETALES FRESCOS

Vegetable	Cantidad	Tiempo de Cocción ALTO	Instrucciones	Tiempo de Respo
Alcachofa (8 oz, cada una)	2 medianas 4 medianas	5-7 9-11	Cortar. Añadir 2 cucharaditas de agua y 2 cucharaditas de jugo. Cubra.	2-3 minutos
Espárragos, Fescos	450g	6-8	Añadir 2 cucharadas de agua. Cubra.	2-3 minutos
Frijoles, verdes, y amarillos	450g	8-9	Añadir 2 cucharadas de agua en una cacerola de 1-qt., Revuelva en la mitad del tiempo de cocción.	2-3 minutos
Remolacha, fresca	450g	14-18	Añadir 1/4 de taza de agua en una cacerola de 1-qt, cubierta. Vuelva a arreglar en la mitad del tiempo de cocción.	2-3 minutos
Brócoli, fresco**	450g	4-6	Coloque el brócoli en el plato de hornear. Añadir dos cucharadas de agua.	2-3 minutos
Col o repollo picado	450g	5-6	Añadir 1/4 taza de agua en una cacerola de 1 qt., cubierta. Revuelva en la mitad del tiempo de cocción.	2-3 minutos
Zanahorias, frescas, rebanadas Zanahoria	2 tazas	3-4	Añadir dos cucharadas de agua en una cacerola de 1 1/2 qt., cubierta. Revuelva Pelar, en la mitad del tiempo de cocción.	2-3 minutos
Coliflor, fresco, enteros.	450g	6-8	Corte. Añadir dos cucharadas de agua en una cacerola de 1 qt., cubierta. Revuelva en la mitad del tiempo de cocción.	2-3 minutos
Apilo fresco con floremitas, rebanado	2 tazas 4 tazas	4-5 6-8	Rebane. Añadir dos cucharadas de agua en una cacerola de 1 qt. Revuelva en la mitad del tiempo de cocción.	2-3 minutos
Maiz, fresco	2 orejas	9-11	Pele. Añadir dos cucharadas de agua en una fuente de hornear de tamaño de 1 qt. Cubra.	2-3 minutos
Hongos, frescos, rebanados	225g	3-4	Coloque los hongos en una cacerola de un 1 qt., cubierta Revuelva a mitad del tiempo de cocción.	2-3 minutos
Chiviría, fresca, rebanada	450g	5-7	Añadir dos cucharadas de agua en una cacerola de 1 qt., cubierta. Revuelva en la mitad del tiempo de cocción.	2-3 minutos
Guisantes verdes frescos	4 tazas	5-7	Añadir dos cucharadas de agua en una cacerola de 1 qt., cubierta. Revuelva en la mitad del tiempo de cocción.	2-3 minutos
Papas, dulces, enteras (6-8 oz. cada una)	2 medianas 4 medianas	6-8 8-10	Pinche las papas varias veces con un tenedor. Coloque en dos hojas de papel talle. Déle la vuelta en la mitad del tiempo de cocción.	2-3 minutos
Papas, blancas, enteras para hornear (6-8 oz. cada una)	2 papas 4 papas	5-8 8-11	Pinche las papas varias veces con un tenedor. Coloque en dos hojas de papel talle. Déle la vuelta en la mitad del tiempo de cocción.	2-3 minutos
Espinaca, fresca, hoja	450g	5-6	Añadir dos cucharadas de agua en una cacerola de 1 qt., cubierta.	2-3 minutos
Calabaza, bellota, fresca	1 mediana	6-8	Corte la calabaza por la mitad. Remueva la semilla. Colóquela en una fuente de hornear de 8x8 plgs. Cubra.	2-3 minutos
Calabacin, fresco, rebanado	450g	7-9	Añadir dos cucharadas en una cacerola de 1 qt., cubierta. Revuelva en la mitad del tiempo del tiempo de cocción.	2-3 minutos
Calabacin, fresco, entero	450g	6-8	Pinche. Colóquelo en dos hojas de papel talle. Déle la vuelta al calabacin y vuelva a arreglarlo en la mitad del tiempo de cocción.	2-3 minutos

COCCIÓN Y DORADO

NORMAS GENERALES

1. Quite el exceso de grasa de la carne de modo que esta quede lo más limpia posible. (Esto detendrá el enroscamiento)
2. Utilice sólo utensilios aptos para el microondas.
3. Cubra la comida con papel mantequilla, cubierta de plástico o alguna tapa durante el tiempo de cocción en el microondas.
4. Después de la cocción, retire la cubierta y destile el jugo.
5. Para obtener un mejor y más rápido dorado, ponga el alimento en la parrilla que viene con su horno.

COMIDA	CANTIDAD	TIEMPO DE COCCIÓN Y FIJACION DE LAS MICROONDAS	TIEMPO DE DORADO	MÉTODO
Carne Hamburguesa en trozos 115 g. c/u, 1,2 cm. de grosor.	2 trozos 4 trozos	21/2-31/2 min., 100% 3-4 min., 100%	5-7 minutos 7-9 minutos	Voltee a mitad de tiempo de la cocción. Destile después de la cocción. Coloque directamente sobre la bandeja para dorar. Voltee a mitad de tiempo del dorado.
Trozo de carne	500 a 900 g.	18-23 min., 80%	8-11 minutos	Usar recipiente pyrex. Destile después de la cocción. No use bandaja para dorar.
Bistec de lomo 230 g. 1,8 a 2,5 cm. de grosor.	1 a 2	31/2-41/2 min., 80%	13-15 minutos	Voltee a mitad de tiempo de la cocción. Destile después de la cocción y aplique mantequilla derretida antes del dorado. Coloque directamente sobre la bandeja. Voltee a mitad de tiempo del dorado.
Bistec de filete 230 gr. 2,5 cm.	2, crudo 2, medio 2, hecho	2-3 min., 80% 3-5 min., 80% 5-7 min., 80%	13-15 minutos 13-15 minutos 13-15 minutos	Igual que el anterior.
Cordero Chuletas de cordero 2,5 cm de grosor.	450 a 700 g.	5-7 min., 80%	13-15 minutos	Igual que el anterior.
Ternera Chuletas o filete de ternera 230 g. 1,3 a 1,8 cm.	1 a 2	4-6 min., 80%	13-15 minutos	Igual que el anterior.
Cerdo Chuletas de cerdo 230 g. 1,3 a 1,8 cm.	1 a 2	4 1/2-6 1/2 min., 80%	13-15 minutos	Igual que el anterior.
Tajada de jamón precocido	450 a 700 g.	4 1/2-6 1/2 min., 80%	12-14 minutos	Aplique miel o capa de azúcar dorada antes de la cocción. Voltee a mitad de tiempo de la cocción. Destile después de la cocción y aplique miel o capa de azúcar antes del dorado. Coloque directamente sobre la bandeja para dorar. Voltee a mitad de tiempo del dorado.

COCCIÓN Y DORADO

COMIDA	CANTIDAD	TIEMPO DE COCCIÓN Y FIJACION DE LAS MICROONDAS	TIEMPO DE DORADO	MÉTODO
Cerdo Salchicha fresca, en trozos. Salchichones frescos	2 a 4 trozos 4 a 6 trozos	3-5 min., 100% 5-7 min., 100%	5-8 minutos 5-8 minutos	Añada 2 cucharadas de agua a la salchicha y cúbrala con una cubierta de plástico. Voltee a mitad de tiempo de cocción. Coloque directamente sobre la bandeja para dorar. Voltee a mitad de tiempo del dorado.
Salchichones precocidos	2 a 4 trozos 4 a 6 trozos 6 a 8 trozos	1-11/2 min., 100% 11/2-3 min., 100% 3-5 min., 100%	5-8 minutos 5-8 minutos 5-8 minutos	Use un plato de vidrio sin cubierta Voltee a mitad de tiempo de cocción. Coloque directamente sobre la bandeja para dorar. Voltee a mitad de tiempo del dorado.
Aves Pollo trozado	1/2 kg.	5-6 1/2 min., 100%	10-14 minutos	Coloque el pollo hacia arriba en un plato bajo de 20,5 cm. Cubra con papel mantequilla. Voltee a mitad de tiempo de cocción. Destile después de la cocción y aplique mantequilla derretida. Coloque directamente sobre la bandeja para dorar. Voltee a mitad de tiempo del dorado.
Pollo entero	1,3 a 2,0 kg	6-9 min., 80%	24-30 minutos	Coloque el pollo hacia abajo, cúbralo con papel mantequilla. Vóltéelo hacia arriba a mitad de tiempo de cocción. Destile y aplique mantequilla derretida antes del dorado. No utilice la bandeja. Voltee a mitad de tiempo del dorado.
Pescado Filete de pescado 1,3 cm.	1/2 kg. 1 kg.	3-4 min., 100% 5-7 min., 100%	10-14 minutos 10-14 minutos	Coloque el pescado en un plato bajo y cubra con papel mantequilla. Destile después de la cocción y aplique mantequilla derretida. Coloque directamente en la bandeja para dorar.
Bistecs frescos 2,5 cm.	1 kg.	3-5 min., 100%	10-14 minutos	Coloque el pescado en un plato bajo y cubra con papal mantequilla. Voltee a mitad de tiempo de cocción. Destile después de la cocción y aplique mantequilla derretida. Coloque directamente sobre la bandeja para dorar. Voltee a mitad de tiempo del dorado.
Pescado entero	250 a 300 g. 675 a 900 g.	5-7 min., 80% 7-9 min., 80%	10-14 minutos 10-14 minutos	Igual que el anterior.

COCIMIENTO POR COMBINACION

NORMAS GENERALES

1. El metodo de combinaci3n le permite tomar ventaja de la velocidad y retenci3n de humedad del microondas y del crujiente y dorado efecto que le da ese aire seco y caliente.
2. Solamente use utensilios de cocina resistentes al calor y al microondas.
3. Para obtener un mejor y m1s r1pido dorado, ponga el alimento en la parrilla que viene con su horno.

COMIDA	CANTIDAD	MIDE DE DORADO	COMBINACION TIEMPO DE COCIMIENTO	MÉTODO
Carnes Hamburguesas 4 oz. cada una, 1/2 pulgada de ancho Corte de rostizado, enrollado	2 piezas 4 piezas 0,5~1,3 kg	Co-1 Co-3	14-18 minutos 19-23 minutos 25-30 minutos por kg Cruda (135°F) 31-35 minutos por kg Media (145°F) 36-40 minutos por kg Hecho (155°F)	Arregle los trozos de carne en el microondas en un plato que sea de microondas y colóquelos en el rack del tornamesa. Seque y voltee las carnes durante la mitad de su cocimiento. Coloque la grasa de la carne hacia abajo. Añada las sazones a su gusto y coloque los trozos en el tornamesa. Voltee las si es necesario. Cuando termine, remuevalos del microondas y dejelos cubiertos con papel aluminio por 15 minutos.
Cordero Cordero rostizado, enrollado, deshuesado	0,5~1,3 kg	Co-3	25-30 minutos por kg Crudo (135°F) 31-35 minutos por kg Medio (145°F) 36-40 minutos por kg Hecho (155°F)	Coloque la parte de la grasa hacia abajo del microondas o del rack. Añada cualquiera saz3n a su gusto. Despu3s de cocinado, remueva el cordero del microondas y dejelo cubierto por 15 minutos en papel aluminio.
Puerco Chuletas Lomo rostizado, enrollado, deshuesado	2 chuletas (230g x 2) 4 chuletas (230g x 4) 0,5~1,3 kg	Co-1 Co-1 Co-3	22-28 minutos 32-40 minutos 40-45 minutos por kg (170°F)	Añada cualquier saz3n deseada y coloque las chuletas directamente en el rack o tornamesa. Cocínelas hasta que no est3n rosadas. Voltee las a la mitad del tiempo de cocimiento. Remuevalas del microondas y dejelas cubiertas por 5 minutos. Coloque la grasa del lomo hacia abajo del microondas. Añada las sazones deseadas y coloque el lomo en el tornamesa. Voltee lo si es necesario. Cuando este est3 hecho remuevalo del microondas y cubralo por 15 minutos con papel aluminio.
Pollo Pechugas Deshuesadas	Media Pechuga (200g) Pechuga entera (300~400g))	Co-1 Co-1	16-20 minutos 20-24 minutos	Lave seque el ave. Remueva la piel y coloque la parte m1s gruesa de la pechuga hacia la parte de afuera del microonda. Coloque la pechuga en el rack o tornamesa. Añada mantequilla y sazones si lo desea. Acom3dela nuevamente a la mitad de el tiempo de cocimiento. Cocínela hasta que no se vea rosada y los jugos de la pechuga sean claros. Remuevala del microondas y cubrala con papel aluminio de 3 a 5 minutos.

COCIMIENTO POR COMBINACION

COMIDA	CANTIDAD	MIDE DE DORADO	COMBINACION TIEMPO DE COCIMIENTO	MÉTODO
Pollo Piezas para freir	1,0~1,3 kg	Co-1	35-45 minutos	Lave y seque el ave. Arregle las piezas en el microondas, en un rack seguro para el microondas, con la parte más gruesa del pollo hacia la parte de afuera del microondas. Añada mantequilla o cualquier sazón deseada. Coloque las piezas en el rack o tornamesa. Acomode nuevamente a la mitad del tiempo de cocimiento transcurrido. Cocine las piezas hasta que no se vean rosadas y los jugos sean claros. Remueva las piezas y cubralas de 3 a 5 minutos.
Pollo entero	0,8~1,3 kg	Co-3	50-60 minutos	Lave y seque el ave. Coloque la parte de la pechuga hacia abajo del microondas. Añada mantequilla o sazones si lo desea. Coloque el pollo en el tornamesa. Voltee el pollo a la mitad del tiempo de cocimiento. Cocine hasta que este no se vea rosado y los jugos sean claros. Remueva el pollo del microondas y cubralo con papel aluminio por 10 minutos.
Gallinas pequeñas	Dos enteras	Co-3	40-50 minutos	Lave y seque el ave. Amarre las alas a el cuerpo de la gallina y las patas a la cola. Coloque las pechugas de la gallina hacia arriba del microondas. Añada mantequilla o sazones si lo desea. Coloque la gallina en el tornamesa. Voltee y elimine cualquier liquido. Cocine hasta que no se vea rosada y los liquidos sean claros. Remueva del microondas y cubrala por 5 minutos con papel aluminio.
Pavo Pechugas Deshuesada	1,0 ~1,3 kg	Co-1	30-40 minutos por kg	Coloque la pechuga de pavo en el microondas. Añada mantequilla o sazones si lo desea. Coloque el rack encima del tornamesa. Cocinela hasta que no se vea rosada y que los liquidos sean claros. Remuevala del microondas y dejela cubierta por 10 minutos con papel aluminio.
Piezas de pavo	0,5~1,0 kg	Co-1	35-40 minutos	Lave y seque el ave. Coloque las piezas más gruesas hacia la parte de afuera del microondas encima del rack. Añada mantequilla o sazones si lo desea. Coloque el rack encima del tornamesa. Voltee las piezas a la mitad del tiempo de cocimiento. Cocinelas hasta que no se vean rosadas y hasta que los jugos sean claros. Remuevalas del microondas y cubralas con papel aluminio por 5 minutos.

OTRAS INSTRUCCIONES DE AYUDA

Para Mejores Resultados:

1. Cuando determino el tiempo para un alimento en particular, comience usando el mínimo de tiempo y revise ocasionalmente para arreglar. Es fácil de sobrecocer los alimentos porque las microondas cuecen muy rápido.
2. Pequeñas cantidades de alimento o comidas con poco contenido de agua muy secas externamente y duras se cocinan por mas tiempo.
3. No use el horno para secar paños de cocina o productos de papel. Ellos pueden arder.
4. Quiebre los huevos antes de cocinarlos en el microondas.
5. Para alimentos tales como manzanas, papas, yema de huevo, hígados de pollo etc, asegúrese sacar el pellejo o membrana para prevenir reventones mientras se cocinan en el microondas.

Descongelamiento de Alimentos

1. Los alimentos que han sido congelados pueden ser colocados directamente en el horno para deshielo. Asegurándose de sacarle las partes metálicas.
2. El descongelado de acuerdo a la guía de descongelacion de este manual.
3. Partes de los alimentos se deshielan mas rápidos que otros, protéjalos si es necesario.
4. Algunos alimentos deberán ser completamente cubiertos antes de cocinar. Por ejemplo, el pescado se cocina tan rápido que esta algunas veces comenzando la cocción mientras se descongela.
5. Puede ser necesario aumentar o disminuir el tiempo de cocción en algunas recetas, dependiendo de la temperatura inicial de los alimentos.

NOTA:

El viento de la aberturas puede ser caliente durante la cocción, esto es normal.

Dorando:

Hay unos pocos alimentos el cual no son cocinados lo suficiente en el horno microondas para dorarse, y muchos necesitan color adicional.

Rostizar, pollo o perril, cocinados por 10 minutos o mas se dorarán mejor sin aditivos extras.

Utencilios de Cocina:

1. Vidrio térmico, cerámicas de vidrio y resistentes al calor, son excelentes utensilios.

2. Servilletas de papel, toallas, platos, copas y cartón son utensilios convenientes. Algunos productos de papel reciclado pueden contener impurezas el cual pueden causar arcos o fuego cuando se usan en el horno microonda.
3. Algunos platos plásticos, recipientes tazas y envoltorios pueden ser usados en el horno microondas. Siga las instrucciones de fabricación o información dada en la guía de cocción cuando use plásticos en su microonda.
4. Utencilios de metal y utensilios con bordes metálicos no deben ser usados en el horno microondas.

Para Limpiar su Microondas

1. Mantenga el interior del horno libre de salpicaduras de alimentos o derrame de líquidos, en las paredes y entre los selladores de la puerta. Lo mejor para limpiar lo derramado con un paño húmedo. Migajas y derrames adsorverán la energía de las microondas y alargaran los tiempos de cocción. Use un paño suave, saque las migajas que caen entre la puerta y el marco. Es importante mantener esta área limpia para asegurar el sellado hermético. Remover la grasa esparcida con un paño jabonoso enseguida enjuague y seque. Al hacerlo no use detergentes o diluyentes. La bandeja de vidrio puede ser lavada manualmente o en el lavaplatos.
2. Mantener el exterior limpio. Límpielo con agua y jabón enseguida séquelo con un paño suave o toalla de papel. Para prevenir daño en las partes operativas dentro del horno, el agua no deberá entrar en los orificios de ventilación. Para limpiar el panel de control, abra la puerta para prevenir accionar el horno accidentalmente y con un paño húmedo siguiendo inmediatamente con un paño seco. Presione PARAR/BORRAR después de limpiar.
3. Si acumula vapor en el interior o en el exterior de la puerta del horno, limpie el panel con paño suave. Esto puede ocurrir cuando el horno microonda esta operando bajo condiciones de alta humedad y conduce a malfuncionamiento de la unidad.
4. La puerta y el sello de la puerta deberá mantenerse limpio. Use solamente agua jabonosa, enjuague y seque rápidamente. NO USE MATERIALES ABRASIVOS TALES COMO LIMPIADORES EN POLVO O ALMOHADILLAS PLASTICAS.

PRECAUCIONES DE SEGURIDAD

1. No remueva el interior, ni lo ajuste o repare la puerta o el panel de control, o el dispositivo de seguridad ni ninguna otra parte del horno. Las reparaciones deberán ser solamente realizadas por un personal técnico calificado.
2. No ponga en funcionamiento el horno vacío. Es recomendable dejar un vaso de agua dentro cuando no lo use. El agua absorberá la energía del microonda, si el horno empieza a funcionar accidentalmente.
3. No seque ropa en el horno microonda, puede quemarse si el calor es excesivo.
4. No cocine alimentos envueltos en papel toalla a menos que el libro de cocina que utilice en ese momento así lo indique.
5. No use papel periódico en lugar de toalla de papel para cocinar.
6. No use envases cerrados. Ellos pueden calentarse demasiado y quemarse.
No use envases de metal o cacharros que tienen partes metálicas. Siempre saque el metal. Objetos de metal en el horno hacen arcos, el cual causan severos daños.
7. No opere el horno con la puerta o las orillas frontales obstruidas por un paño de cocina o servilleta, el cual pueden causar fugas de microondas.
8. No use papeles reciclados ellos pueden contener impurezas el cual pueden causar fuego durante el cocinado.
9. No enjuague la bandeja giratoria colocándola en agua inmediatamente después de cocinar. Esto puede causar quiebre y daño.
10. Pequeñas cantidades de alimentos requieren tiempos de cocción o calentamiento más cortos. Si los tiempos normales (prefijados) son asignados a éstos, pueden sobrecalentarse y quemarse.
11. Ponga el horno de forma tal que el frente de la puerta quede al menos 8 cm detrás del borde de la superficie en donde esté ubicado, para evitar que el mismo se voltee accidentalmente.
12. Antes de cocinar pele las papas, manzanas y otras frutas o vegetales.
13. No cocine huevos en su cascara. La presión interna reventará el huevo.
14. No intente freír trozos de grasa en el horno.
15. Quite el plástico de platos precocidos antes de cocinar. En algunos casos es posible cocinar cubriendo los alimentos con un film plástico, para calentar o cocinar, esta detallado en el libro de cocina en microonda.
16. El horno nunca debe ser usado si el sello de la puerta no esta funcionando bien.
17. Cuando son cocinados líquidos en el microondas, ellos pueden tener un sobrecalentamiento sobre su punto de ebullición sin burbujas visibles.
Cuando el recipiente es sacado, el roce puede causar formaciones de burbujas. Un manantial de líquido caliente puede esparcirse fuera del recipiente en forma explosiva.
18. Si observa humo mantenga la puerta del horno cerrada apague o desenchufe el horno.
19. Cuando el alimento es calentado o cocido en recipientes de plástico, papel o materiales combustibles, mire el horno frecuentemente para revisar si el recipiente de alimento se esta deteriorando.

PRECAUCION: Asegúrese que los tiempos de cocción esta dados correctamente ya que la sobrecocción puede causar fuego y como consecuencia dañar el horno.

PREGUNTAS Y RESPUESTAS

- P** ¿Que esta mal en el horno cuando la luz interior no enciende?
- R** Puede haber varias razones porque la luz del horno no se enciende:
- La ampollita se ha roto.
 - La puerta no esta cerrada.
- P** Pasan energías de microondas a través de ventanilla de la puerta?
- R** Los orificios o ductos, están hechos para permitir el paso de la luz, ellos no permiten el paso de energía de microondas.
- P** Porque suena el "Beep" cuando una tecla del panel de control es tocada?
- R** El Beep suena para asegurarle que la selección esta siendo ingresada apropiadamente.
- P** Se daña el microonda si se opera mientras esta vacío?
- R** Si, Nunca lo haga funcionar vacío o sin la bandeja de vidrio.
- P** Porque los huevos a veces revientan?
- R** Cuando cocine, o fría huevos, la yema puede reventar debido a la acumulación de vapor en el interior de la membrana de la yema. Para prevenir esto, simplemente perforce la yema antes de cocinar. Nunca hornee huevos en su cascara.
- P** Porque es recomendado el tiempo de reposo después de la cocción en microonda?
- R** Después que la cocción del microondas termina, los alimentos siguen cocinándose durante el tiempo de reposo. Este reposo finaliza la cocción uniformemente de los alimentos. La cantidad de tiempo de reposo depende de la densidad del alimento.
- P** Es posible hacer palomitas (popcorn) en el microonda?
- R** Si, usando uno de los 2 métodos descritos abajo:
- (1) Utilizando artefactos expresamente diseñados para producir "popcorn" en hornos microondas.
 - (2) El popcorn especialmente preparado y empackado para ser cocinado en hornos microondas, que contengan instrucciones precisas sobre la potencia y tiempos requeridos para el efecto.
SIGA LAS INSTRUCCIONES DADAS POR CADA FABRICANTE PARA SUS PRODUCTOS Y NO SE ALEJE DEL HORNO MIENTRAS SE ESTA COCINANDO EL "POPCORN". SI OCURRIERA QUE EL MAIZ NO REVIENTA DESPUES DEL TIEMPO PREVISTO, DESCONTINUE EL PROCESO U APAGUE EL HORNO "PAPAR/BORRAR" PUES EL RECOCIMIENTO DEL MAIZ PUEDE RESULTAR EN INCENDIO.
- PRECAUCION:** NUNCA USE BOLSAS DE PAPEL CAFE PARA REVENTAR MAIZ NUNCA INTENTE REVENTAR LOS GRANOS SOBRANTES QUE NO LLEGARON A REVENTAR.
- P** Por qué el horno no siempre cocina tan rápido como dice la guía de cocina?
- R** Revise su guia de cocina nuevamente para asegurarse que usted siguio correctamente las indicaciones, y ver que fuerza causó la variación en el tiempo de cocción. Los tiempos de la guia de cocina y la potencia son sugerencias, escoja ayuda para prevenir el sobrecocimiento, el problema mas común de uso obtenido por su microonda. Variaciones en el tamaño, peso y dimensiones del alimento requieren tiempos de cocción más extensos. Use su propio juicio además de las sugerencias de coción para revisar lo hecho, como lo hace con una cocción cenvencional.

