



# Használati útmutató

## F1403TDS(1~9)



A berendezés használatba vétele előtt, kérjük, figyelmesen olvassa át ezt az útmutatót.

Köszönjük, hogy az LG automata mosógépet vásárolta meg! Kérjük, figyelmesen olvassa végig a felhasználói kézikönyvet, amelynek utasításai segítséget nyújtanak a mosógép biztonságos üzembe helyezéséhez, használatához és karbantartásához. Tartsa könnyen elérhető helyen, hogy a készülék használatában és beállításában segítségére lehessen. Jegyezze fel mosógépe típus- és gyártási számát.

### Hibaelhárítás

	- A környék vízellátása nem megfelelő. - A vízcspap nincs teljesen nyitva. - A vízellátó cső megtört. - A vízellátó cső szűrője eldugult. <i>igen-satt.</i>	Nyisson meg egy másik csapot a házban. Teljesen nyissa ki a csapot. Egyenesítse ki a csövet. Ellenőrizze a szűrő állapotát.
	- A leveztőcső megtört, vagy eldugult. - A leveztőcső szűrő eldugult.	Tisztítsa és egyenesítse ki a leveztőcsövet. Tisztítsa ki a szűrőt. További információt a „Leeresztő szivattyú szűrőjének tisztítása” című részben talál.
	- Túl kevés ruhát töltött be. - A töltet nincs egyensúlyban. - A berendezés rendelkezik egy egyensúlyhiányt érzékelő és korrigáló rendszerrel. Ha egyetlen nehéz darabot tölt a mosógépbe (pl. fürdőszobai kilepő, fürdőköpeny, stb.), ez a rendszer leállíthatja a centrifugálást, de akár teljesen félbe is szakíthatja a ciklust. - Ha a ruha még mindig túl nedves a centrifugáló program végén, adjon hozzá kisebb ruhadarabokat. Ezzel megemlítheti a centrifugálást.	Adjon 1-2 hasonló darabot a mosáshoz a töltet kiegyensúlyozása érdekében. Rendezze át a betöltött ruhát a megfelelő centrifugálás érdekében.
	Nyitva hagyta, vagy nem zárta be tökéletesen az ajtót.	Zárja be az ajtót. Ha a „dE” jelzés nem törődik, hívja a márkaszervizet.
		Húzza ki a csatlakozókábelt és hívja a szervizt.
	- Rendszeres túltöltés a hibás víz záró szelep miatt.	Zárja el a csapot. Húzza ki a csatlakozókábelt. Hívja a szervizt.
	- Vízszint-érzékelő hibája.	
	- Motor túlterheltség.	
	- Szivárog a víz	Hívja a szervizt.
	- A mosógép üzemelése közben áramkimaradás volt.	Indítsa újra a programot

<b>Csörgés és csattogás</b>	Idegen tárgy, például egy pénzérme vagy biztosítótű kerülhetett a dobba vagy a szivattyúba.
<b>Dübbögő hang</b>	A nagy mennyiségű töltet okozhat dübögő hangot, ez általában normális. Ez rendszerint nem jelez rendellenességet.
<b>Rezgésre utaló zaj</b>	Eltávolította az összes rögzítőcsavart és a csomagolóanyagot?
<b>Szivárog a víz</b>	Ellenőrizze és szorítsa meg a cső csatlakozóit. Hárítsa el a dugulást. Szükség esetén forduljon vízvezeték-szerelőhöz.
<b>Túltöltött habképződés</b>	Túl sok, vagy nem megfelelő mosószer.
<b>A mosógép nem indul</b>	Lehet, hogy az elektromos csatlakozókábel nincs bedugva, vagy laza csatlakozik.
<b>A mosógép nem centrifugál</b>	Ellenőrizze, hogy szorosan be van-e zárva az ajtó.
<b>Az ajtó nem nyílik</b>	Ha a mosógép elindult, biztonsági okokból az ajtó nem lehet kinyitni. Várjon egy-két percig, mielőtt kinyitja az ajtót - adjon időt az elektronikus zárszerkezetnek a kioldásra.

### Használatra vonatkozó biztonsági útmutató

A mosógép használata előtt figyelmesen olvasson el minden beüzemelésre vonatkozó utasítást. Pontosabban kövesse az útmutatóban foglaltakat. A használati utasítást tartsa könnyen elérhető helyen, hogy a későbbiekben is felhasználhassa. Ha a készüléket eladja, vagy másnak adja át használatra, adja át az új tulajdonosnak ezt a használati utasítást is. A következő figyelmeztetéseket biztonsági okokból szigorúan be kell tartani - a berendezés beállítása és üzembe helyezése előtt feltétlenül olvassa el ezeket.

- Rendeltetés: Ez a berendezés kizárólag háztartási használatra készült. A készüléket kizárólag textílianyagok mosására használja, hideg csapvízre köve mőködés, és mindig automata mosógépben való használatra gyártott mosószerrel használjon. Minden ettől eltérő használat ellenétes a készülék rendelésével, ezáltal a gyártó felelősségvállalásának megszűnését eredményezi.
- A készüléket csak felnőtt használhatja. Ne engedje, hogy gyerekek a kezelőszervekhez nyúljanak vagy játszanak a készülékkel.
- Soha ne alakítsa át a készüléket, ez veszélyes.
- A készülék nehéz. Szállítása körültekintést igényel.
- A csomagolást és minden rögzítőcsavart el kell távolítani a mosógép használata előtt. Ellenkező esetben a készülék súlyosan károsodhat.
- A beüzemelés szakképzett szerelőnek vagy műszerésznek kell elvégeznie.
- Az elektromos csatlakozások kialakítását képzett villanyszerelő végezze.
- Soha ne helyezze a készüléket a tápellátó kábelre.
- Ha a készüléket szőnyegre helyezik, gondoskodjanak róla, hogy alatta a levegő szabadon mozoghasson.
- Mindig húzza ki a dugaszt az aljzatról és zárja el a vízcspapot a gép használata után. A készülék áramtalanításakor a csatlakozó dugaszt húzza, ne a tápkábelt. Nedves kézzel ne nyúljon a csatlakozó dugaszhoz.
- Ne terhelje túl a készüléket.
- Csak mosógépben mosható textíliákat mosson a készülékkel. Ha kétségei vannak a textil moshatóságával kapcsolatban, ellenőrizze a bevarrt címke jelzéseit.
- Soha ne helyezzen elektromos túlbőrendezést, gyertyát, stb. a berendezés közelébe. A készülék meggyulladhat, vagy egyes részei deformálódhatnak.
- Olaj a víztől és a nedvességtől is. A nedvesség áramútást, illetve tüzet okozhat.
- A készüléket megfelelő, 220-240V-os fali csatlakozóaljzathoz kapcsolja. Soha ne használjon hosszabbított vagy elosztót.
- Ürtsen ki minden zsebet. A kemény vagy éles tárgyak - mint pl. a fém pénz, tű, szög, csavar vagy kő - készülék súlyos károsodást okozhatják. A kiegyensúlyozatlan mosótöltet erőteljes rázkódást okozhat. Ha a mosógép terhelés nélkül is rázkódik, hívja a hivatalos márkaszervizet.
- Ne mosson vagy szárítson gyúlékony vagy robbanásveszélyes anyagban mosott, áztatott, illetve ilyen anyaggal szennyezett ruhadarabokat a mosógépben (pl. viasz, olaj, festék, gázolaj, szirtalanító, vegytisztító oldószerek, benzín stb.). Ez tüzet vagy robbanást okozhat.
- Soha ne tegyen a készülékbe ásványi olaj bevonatú termékeket (pl. esőkabát, műanyag öv, stb.). Ha feltöltővel használt valamilyen ruhanemű, az oldószert alaposan öblítse ki belőle még mielőtt a mosógépbe tenne. Ez olaj visszamaradhat a mosótartályban a teljes mosási ciklus alatt, ami a szárítás során tüzet okozhat, ezért ne mosson olajos ruhát a gépben.
- Ne működtesse a készüléket olyan helyiségben, ahol gyúlékony anyagok, pl. olaj, benzín, illetve gyúlékony gáz tartódnak. Ezek az anyagok tüzet vagy robbanást okozhatnak. Soha ne használjon éghető tisztítószert.
- Csak az előírt mennyiségben használjon vízlágyítót. A túlzott mennyiség károsíthatja a szöveteket.
- Mosás után tartsa nyitva a készülék ajtaját, hogy megővja az ajtószigetelést.
- Mielőtt kinyitná az ajtót, ellenőrizze, hogy a víz teljesen kifolyt-e a mosógépből. Soha ne nyissa ki az ajtót, ha még maradt a gépben víz. A forró víz sérülést okozhat.
- Állatok vagy gyerekek esetleg bemászhatnak a mosógépbe. Ezért mindig ellenőrizze a gépet használat előtt.
- Mosás alatt az üveglap felforrósodik. Tartsa távol a gyerekeket a készüléktől, amikor az be van kapcsolva.
- Soha ne próbálja megjavítani a mosógépet. A szakszerűtlen javítás személyi sérülést és a készülék súlyos károsodását okozhatja.
- A készülék javítását és karbantartását csak hivatalos márkaszerviz végezheti eredeti cserealkatrészek felhasználásával.
- Ha kidobja mosógépet, vágja le az elektromos csatlakozóvezetékét, hatástalanítsa az ajtózárat is, nehogy kisgyerekek belemásszanak és benne ragadjanak.
- Ha a berendezést szőnyeggel ellátott helyiségben helyezik üzembe, ügyeljen, a szőnyeg ne zárja el a nyílást.
- Ha a készülék víz alá kerül, hívja a márkaszervizet. A nedvesség áramútást, illetve tüzet okozhat.
- A szűrő és a mosószer-adagoló fedelét üzemelés alatt tilos kinyitni.
- A mosószerkeket tartsa távol a gyerekektől. Ezek mérgezőt okozhatnak.

### A csatlakozásokról való gondoskodás FOTYELMEZTETÉS

Azt ajánljuk, hogy minden egyes berendezést külön áramkörre csatlakoztasson, azaz olyan egyetlen kivezetéses áramkörre, amelynek nincs további csatlakozója, vagy leágazó áramkör. Ellenőrizze a berendezés műszaki adatait ebben a kézikönyvben. Ne terhelje túl a fali csatlakozóaljzatot. A túlterhelt, kilazult vagy sérült fali csatlakozóaljzatok, hosszabbító kábelek, sérült csatlakozó kábelek, illetve a sérült, szakadt vezetékiszigetelés veszélyes. Ezek mind áraműtést vagy tüzet okozhatnak. Időnként ellenőrizze mosógépe vezetékét, és ha annak külseje sérülést vagy rongálódást mutat, húzza ki a csatlakozóból, ne használja a berendezést, és cseréltesse ki pontosan ugyanolyan cseredarabbal egy hivatalos márkaszervizben. Védje az elektromos csatlakozókábelt a fizikai vagy mechanikai behatástól, például a csavarodástól, becsipődéstől, ügyeljen továbbá arra, hogy az ajtóval ne zárja oda, és ne lépjenek rá. Különösen figyeljen a csatlakozódugaszokra, aljzatokra és arra a pontra, ahol a vezeték kilep a készülékből. Azt ajánljuk, hogy használjon rövidzárlat-érzékelő berendezést a hálózati áramkörben.

### A készülék elhelyezésével és mozgásával kapcsolatos FOTYELMEZTETÉS

Ezt a berendezést nem vízi vagy mobil helyen való üzemeltetésre (pl. lakókocsi, vagy repülőgép) tervezték. Zárja el a fűcsapot, ha a gépet hosszabb ideig nem használja (pl. nyaralás), különösen, ha nincs padlófűtés a gép közelében. Ha elszállítja a készüléket, használja az eredeti csomagolást. Hatástalanítsa az ajtózárat is, nehogy kisgyerekek belemásszanak és bent ragadjanak. A csomagolóanyag (fólia, habszivacs) is veszélyt jelenthet a gyermekekre. Fulladást okozhat! Mindentféle csomagolóanyagot tartson távol a gyerekektől.

### A padlóra történő vonatkozó FOTYELMEZTETÉS

- A felületnek tisztának, száraznak és vízszintesnek kell lennie.
- Állítsa a mosógépet egyenesletes, kemény padlóra.
- A mosógép megfelelő elhelyezése és szintezése hosszú, szabályszerű és megbízható működést eredményez.
- A mosógépnek tökéletesen vízszintben és szilárdan kell állnia.
- Nem billeghet működés közben.
- A területnek, ahol elhelyezi a mosógépet, tisztának kell lennie, nem lehet rajta padlóviasz, vagy más síkosságot növelő bevonat.
- Ügyeljen rá, hogy a mosógép lába ne álljon vízben. Ha ez megtörténik, az szintén növeli a csúszkálás lehetőségét.

### Hulladékkezelés

- Ha ez az áthúzott keresek szeméttároló jel látható egy terméken, az azt jelenti, hogy vonatkozik rá az EK 2002/96 számú Európai Irányelv.
- Minden elektromos és elektronikai berendezésből származó hulladékot a közüzemi hulladéktól elkülönítve kell kezelni az erre a célra állami vagy helyi hatóságok által kijelölt gyűjtőhelyeken.
- A már nem használt berendezés megfelelő kezelésével csökkentheti az esélyt annak, hogy az hulladékként káros hatással legyen a környezetre vagy az emberi egészségre.
- A már nem használt berendezés ártalmatlanítására vonatkozó további információért forduljon lakóhelyének polgármesteri hivatalához, a hulladékkezelő szolgáltatóhoz, vagy ahhoz az üzlethez, ahol a készüléket vásárolta.

### Az üzembe helyezésre vonatkozó biztonsági útmutató

A gép üzembe helyezésre és tárolásakor ügyeljen arra, hogy az ne legyen kitéve fagyponat alatti hőmérsékletnek vagy az időjárás viszontagságainak. A mosógép földelését úgy alakítsa ki, hogy minden vonatkozó szabálynak és előírásnak megfeleljen. Gondoskodjon arról, hogy az alsó nyílás szabadon maradjon, ha a mosógépet szőnyeggel ellátott helyiségben helyezik üzembe. Azokban az országokban, ahol egyes területek csőtánnal vagy más kártevővel sérülhetnek, különös figyelmet kell fordítani a berendezésnek és környezetének állandó tisztán tartására. A csőtányok vagy más kártevők által okozott kárna nem vonatkoznak a jótállás feltételei.

### A készülék elhelyezésével kapcsolatos FOTYELMEZTETÉS

Állítsa a mosógépet egyenesletes, kemény padlóra. Ellenőrizze, hogy a mosógép körül levegőáramlást nem akadályozza szőnyeg, padlószőnyeg, stb.

- Soha ne próbálja a padló egyenetlenségét fadarabbal, hullámpapír darabbal vagy hasonlókkal kijavítani.
- Ha nem lehet elkerülni, hogy a mosógép gázúthely vagy széntüzelésű kályha mellé kerüljön a tűzhely vagy a lánya felőli oldalon alumínium fóliával borított szigetelő (03560) kell a két berendezés közé helyezni.
- A mosógépet nem szabad olyan helyiségben elhelyezni, ahol a hőmérséklet 0o0°C alá süllyedhet.
- Kérjük, a mosógép elhelyezésekor gondoskodjon arról is, hogy az esetleges meghibásodás esetén a szerelő könnyen hozzáférjen a berendezéshez.
- A csomagolásban mellékelt csavarokkal állítsa be a lábakat úgy, hogy a berendezés stabilan álljon. Legalább 20 mm távolságnak lennie kell a mosógép teteje és a munkapult között.

### A csatlakozásokról való gondoskodás FOTYELMEZTETÉS

Azt ajánljuk, hogy minden egyes berendezést külön áramkörre csatlakoztasson, azaz olyan egyetlen kivezetéses áramkörre, amelynek nincs további csatlakozója, vagy leágazó áramkör. Ellenőrizze a berendezés műszaki adatait ebben a kézikönyvben. Ne terhelje túl a fali csatlakozóaljzatot. A túlterhelt, kilazult vagy sérült fali csatlakozóaljzatok, hosszabbító kábelek, sérült csatlakozó kábelek, illetve a sérült, szakadt vezetékiszigetelés veszélyes. Ezek mind áraműtést vagy tüzet okozhatnak. Időnként ellenőrizze mosógépe vezetékét, és ha annak külseje sérülést vagy rongálódást mutat, húzza ki a csatlakozóból, ne használja a berendezést, és cseréltesse ki pontosan ugyanolyan cseredarabbal egy hivatalos márkaszervizben. Védje az elektromos csatlakozókábelt a fizikai vagy mechanikai behatástól, például a csavarodástól, becsipődéstől, ügyeljen továbbá arra, hogy az ajtóval ne zárja oda, és ne lépjenek rá. Különösen figyeljen a csatlakozódugaszokra, aljzatokra és arra a pontra, ahol a vezeték kilep a készülékből. Azt ajánljuk, hogy használjon rövidzárlat-érzékelő berendezést a hálózati áramkörben.

### A készülék elhelyezésével és mozgásával kapcsolatos FOTYELMEZTETÉS

Ezt a berendezést nem vízi vagy mobil helyen való üzemeltetésre (pl. lakókocsi, vagy repülőgép) tervezték. Zárja el a fűcsapot, ha a gépet hosszabb ideig nem használja (pl. nyaralás), különösen, ha nincs padlófűtés a gép közelében. Ha elszállítja a készüléket, használja az eredeti csomagolást. Hatástalanítsa az ajtózárat is, nehogy kisgyerekek belemásszanak és bent ragadjanak. A csomagolóanyag (fólia, habszivacs) is veszélyt jelenthet a gyermekekre. Fulladást okozhat! Mindentféle csomagolóanyagot tartson távol a gyerekektől.

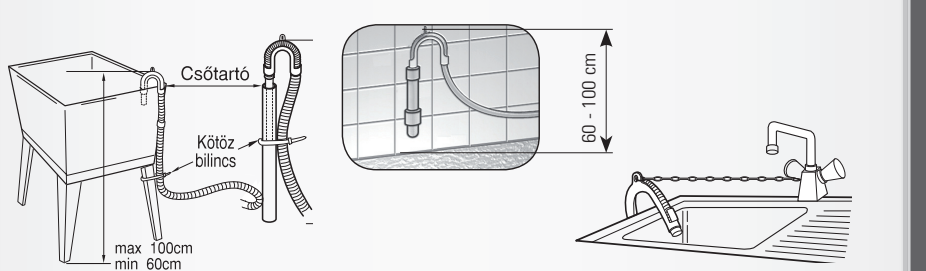
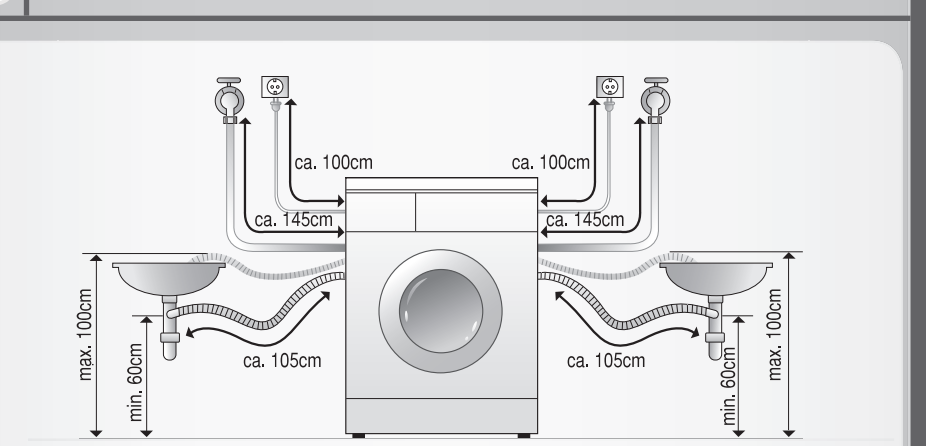
### A padlóra történő vonatkozó FOTYELMEZTETÉS

- A felületnek tisztának, száraznak és vízszintesnek kell lennie.
- Állítsa a mosógépet egyenesletes, kemény padlóra.
- A mosógép megfelelő elhelyezése és szintezése hosszú, szabályszerű és megbízható működést eredményez.
- A mosógépnek tökéletesen vízszintben és szilárdan kell állnia.
- Nem billeghet működés közben.
- A területnek, ahol elhelyezi a mosógépet, tisztának kell lennie, nem lehet rajta padlóviasz, vagy más síkosságot növelő bevonat.
- Ügyeljen rá, hogy a mosógép lába ne álljon vízben. Ha ez megtörténik, az szintén növeli a csúszkálás lehetőségét.

### Műszaki jellemzők

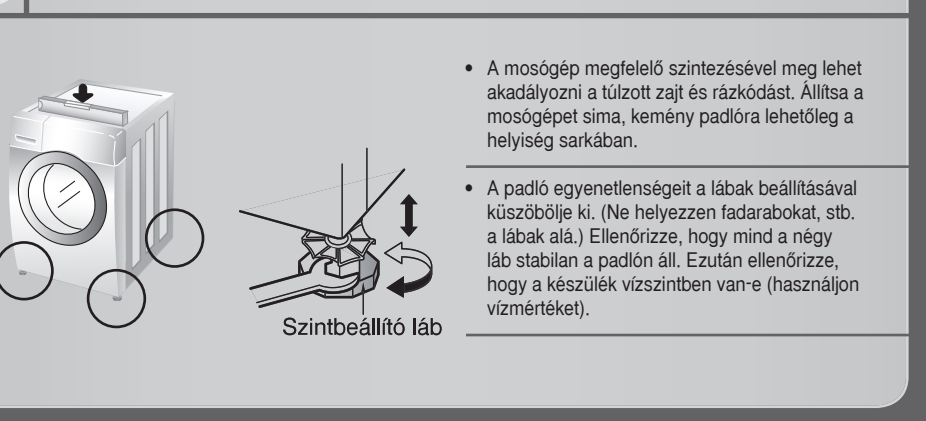
<b>Megnevezés</b>	Előfőtöltős mosógép	<b>Mosóteljesítmény</b>	8 kg	
<b>Tápfeszültség</b>	220-240 V~, 50 Hz	<b>Vízfelhasználás</b>	52l (6.5l / kg)	
<b>Be foglalo méretek</b>	600(SZ) x 590(M) x 850mm(M)	<b>Megengedett víznyomás</b>	1.0-10 bar (100-1000kPa)	
<b>Tömeg</b>	63 kg	<b>Zajszint</b>	Mosás	Centrifugálás
<b>Maximum teljesítmény</b>	2100W (mosás) / 1100W (gőzölés)		57dB(A)	75dB(A)

### A leeresztő cső beszerelése



- A leveztőcsövet nem szabad a padlószintnél 100 cm-rel magasabban bekötni.
- A leveztőcső megfelelő rögzítése megakadályozza a vízszivárgás okozta károsodás keletkezését a padlóban.
- Ha a leveztőcső túl hosszú, ne próbálja azt erővel visszanyomni a gép testébe. Ez rendellenes zajt eredményez.

### Szintezés



- A mosógép megfelelő szintezésével meg lehet akadályozni a túlzott zajt és rázkódást. Állítsa a mosógépet sima, kemény padlóra lehetőleg a helyiség sarkában.
- A padló egyenetlenségeit a lábak beállításával küszöbölje ki. (Ne helyezzen fadarabokat, stb. a lábak alá.) Ellenőrizze, hogy mind a négy láb stabilan a padlón áll. Ezután ellenőrizze, hogy a készülék vízszintben van-e (használjon vízmértéket).

### A csomagolás eltávolítása

- Ne használjon hosszabbított vagy elosztót.
  - Ha a csatlakozóvezeték sérült, a gyártónak, szervizképviseletének, vagy más hasonlóan képzett szakembernek kell kicserélnie a vezetékét a balesetveszély elkerülése érdekében.
  - Mindig húzza ki a dugaszt az aljzatról és zárja el a vízcspapot a gép használata után.
  - A mosógépet mindig az előírás szerint földelt aljzatra csatlakoztassa.
  - A berendezést úgy kell elhelyezni, hogy a dugasz könnyen elérhető legyen.
- A mosógép javítását csak képzett szakember végezheti. A gyakorlatlan személy által végzett javítás sérülést vagy súlyos üzemzavart okozhat. Lépjen kapcsolatba a helyi szervizképviselettel.
  - Ne üzemeltesse mosógépet olyan helyiségben, ahol fagyponat alatti hőmérséklet is előfordulhat. Az elfagyott vezeték nyomás alatt roncsolódhatnak. Az elektronikus vezérlőegység működése is megbízhatatlanná válhat fagyponat alatti hőmérsékleten.
  - Ha a mosógépet a téli hónapokban szállítják le és a hőmérséklet fagyponat alatt van, tartsa a mosógépet néhány óráig szobahőmérsékleten, mielőtt üzembe helyezi.
- Őrizze meg az eredeti csomagolást a jövőbeni szállításhoz. A helyi törvényi előírásoknak megfelelően kezelje a csomagolóanyagot.

### Rögzítőcsavarok a szállításhoz

- A berendezést rögzítőcsavarokkal szerelve szállítjuk, ezek akadályozzák meg, hogy szállás közben a belső részek sérüljenek. Ha a rögzítőcsavarokat nem távolítja el, az erőteljes rázkódást, zajt és rendellenes működést okozhat.
- Távolítsa el a 4 csavart és a gumibakokat a gumibakok enyhé mozgathatóságával.
- A 4 csavar lecsavarásához használja a mellékelt villáskulcsot.
- Zárja le a lyukakat a mellékelt zárkupakkokkal.

Őrizze meg a 4 csavart és a kulcsot későbbi alkalmakra. A készülék szállítása előtt szerelje vissza a rögzítőcsavarokat.

### A készülék elhelyezésére vonatkozó követelmények

- Vízszintes padló:** Megengedett padlólejtés az egész mosógép alatt: 1°.
- Csatlakozóaljzat:** 100 cm távolságon belül kell lennie a mosógép helyétől. Ne terhelje túl a csatlakozót egyénnél több berendezés üzemeltetésével.
- Biztonsági távolság:** a faltól, ajtótól vagy a padló kiemelkedésétől mért szükséges távolság (10cm: hátul / 2cm jobb- és baloldalt). Soha ne tegye vagy tárolja a mosószerkeket a mosógép tetején. Károsíthatják a fényezést vagy a kezelőszerveket.

### Elektromos csatlakozás

- Ne használjon hosszabbított vagy elosztót.
  - Ha a csatlakozóvezeték sérült, a gyártónak, szervizképviseletének, vagy más hasonlóan képzett szakembernek kell kicserélnie a vezetékét a balesetveszély elkerülése érdekében.
  - Mindig húzza ki a dugaszt az aljzatról és zárja el a vízcspapot a gép használata után.
  - A mosógépet mindig az előírás szerint földelt aljzatra csatlakoztassa.
  - A berendezést úgy kell elhelyezni, hogy a dugasz könnyen elérhető legyen.
- A mosógép javítását csak képzett szakember végezheti. A gyakorlatlan személy által végzett javítás sérülést vagy súlyos üzemzavart okozhat. Lépjen kapcsolatba a helyi szervizképviselettel.
  - Ne üzemeltesse mosógépet olyan helyiségben, ahol fagyponat alatti hőmérséklet is előfordulhat. Az elfagyott vezeték nyomás alatt roncsolódhatnak. Az elektronikus vezérlőegység működése is megbízhatatlanná válhat fagyponat alatti hőmérsékleten.
  - Ha a mosógépet a téli hónapokban szállítják le és a hőmérséklet fagyponat alatt van, tartsa a mosógépet néhány óráig szobahőmérsékleten, mielőtt üzembe helyezi.

### A vízellátó gumicső felszerelése

- A hűtőgéppel együtt szállított gumicsövet kell használni. Régi csövek nem használhatók.**
- A víznyomásnak 1.0-10 bar (100kPa–1000kPa) között kell lennie.
- A gumicső felszerelésekor ügyeljen, nehogy megszakítsa vagy kicsorbitsa a csavarmenteket.
- Ha a víznyomás 1000kPa-nál magasabb, nyomáscsökkentőt kell alkalmazni.
- Két gumitömítést adunk a vízvezető csőhöz. Ezek hivatottak megakadályozni a vízszivárgást.
- Ellenőrizze, hogy elég szoros-e a rögzítés.
  - Időnként ellenőrizze a gumicső állapotát, és szükség esetén cserélje ki.
  - Ellenőrizze, hogy a cső nincs-e megtörve vagy megcsavarodva.
- Ha vízbekötés után víz szivárog a gumicsővön, ismételje meg ezeket a lépéseket. A leghagyományosabb csaptelepet használja a gumicső bekötéséhez. Ha a csap vége négyszögletes vagy túlságosan nagy, távolítsa el a közgyűrűt mielőtt a csatlakoztatást elvégzi.



