



PRIRUČNIK ZA KORISNIKA F1403TDS(1~9)



Prije korištenja aparata molimo vas pažljivo pročitajte ovu uputu za uporabu. Zahvaljujemo Vam na povjerenju koje ste iskazali nabavkom naše LG automatske perilice za rublje! Molimo vas pažljivo pročitajte uputu za uporabu gdje ćete naći pomoć za sigurnosno uključivanje, korištenje i održavanje aparata za pranje rublja. Uputu držite na pristupačnom mjestu kako biste po potrebi mogli prelistavati. Zapišite tip i tvornički broj vaše perilice za rublje.

Otklanjanje kvarova

	• Opskrbljivanje vodom nije odgovarajuće. • Slavinna nije u potpunosti otvorena. • Dovodna cijev vode je presavinuta. • Filtrar dovodne cijevi vode je začepljen.	Otvorite jednu drugu slavinu u kući. Skenirajte slavinu. Ispravite cijev. Provjerite stanje filtra.
	• Odvodna cijev je presavijena ili začepljena. • Odvodni filtar je začepljen.	Očistite i ispravite odvodnu cijev. Očistite filtar. Ostale informacije možete dobiti u poglavlju „Čišćenje filtra odvodne pumpe“.
	• Malo je rublja u bubnju. • Neravnomjerna raspodjela rublja u stroju. • Aparat raspolaže jednim signalizatorom za ravnomjernost i jednim sustavom za korigiranje. Ako u stroju slavinu jedno teže rublje (npr. brisač za noge, kupaci ogrtač, itd.), ovaj sustav zaustavlja centrifugu, odnosno može i prekinuti proces. • Ako je rublje i na kraju programa centrifuge previše vlažno neiscijeđeno dodajte manje komade odjeće. Ovim se postiže odgovarajuća ravnomjernost i time možemo nanovo pokrenuti centrifugu.	Dodajte 1-2 slična komada odjeće u stroj u cilju da se postigne ravnomjernost. Ubačeno rublje ravnomjerno rasporedite u cilju da centrifuga bude odgovarajuća.
	• Vrata ste ostavili otvorena ili ih niste dobro zatvorili.	Zatvorite vrata. * Ako ne nestane „dE“ oznaka, pozovite ovlaštenu servis.
	• Redovito signalizira preteranu količinu rublja zbog ventila za vodu koji je u kvaru.	Zatvorite slavinu. Izvucite električni kabel. Pozovite servis.
	• Signalizator nivoa vode je u kvaru.	
	• Motor je preopterećen.	
	• Voda teče iz stroja.	Pozovite servis.
	• Tokom rada stroja došlo je do nestanka struje.	Ponovo pokrenite program

- Zveketanje i pucketanje** Strana tijela – na primjer kovanice ili kopec - su dospjele u bubanj ili pumpu stroja.
- Glasno djelovanje** Velika količina odjeće može prouzrokovati glasno djelovanje stroja i ono je najčešće normalno. Ovo najčešće ne predstavlja grešku.
- Zvuk vibracija** Odstranili ste sve vijke za fiksiranje i materijale ambalaže?
- Voda teče iz stroja.** Provjerite i zategnite priključke cijevi. Odstranite začepljenje. Po potrebi obratite se vodoinstalateru.
- Preterano se pjeni** Preveliko doziranje deterdženta ili je deterdžent neodgovarajući.
- Stroj ne radi** Moguće da stroj nije pod naponom, električni kabel nije uključen u utičnicu ili utičnica nije pritisnuta.
- Stroj ne vrši centrifugu** Provjerite da li su vrata čvrsto zatvorena.
- Vrata se ne otvaraju** Ako je stroj pokrenut iz sigurnosnih uzroka vrata se ne mogu otvoriti. Pričekajte minut-dva prije nego što otvorite vrata – pričekajte da se elektronika brave isključi.

Sigurnosne upute za uporabu

Prije korištenja perilice za rublje pažljivo pročitajte sve upute za uporabu i u s vezi uključivanja stroja. Točno pratite upute koje su navedene. Uputu za uporabu držite na pristupačnom mjestu kako biste po potrebi mogli prelistavati. Ukoliko aparat prodate ili ga date drugome na korištenje, uputu za uporabu predajte uz stroj novom vlasniku. Sljedeće upute trebate zbog sigurnosti obvezno izvršiti – prije podešavanja i uključivanja aparata obvezno ih pročitajte.

- Namjena: Ovaj aparat je namijenjen isključivo za uporabu u domaćinstvu. Aparat koristite isključivo za pranje tekstilnih materijala, cijev priključite na hladnu vodu i uvijek primijenjujte deterdžent koji je namijenjen za automatske perilice za rublje. Svaka drukčija uporaba aparata je protivna namjeni aparata i izrokuje gubljenje tvorničke garancije. Aparat može koristiti samo odrasla osoba. Nemojte dozvoliti da se djeca igraju s aparatom, odnosno da pritiskaju upravne komande.
- Aparat se nikada ne smije modificirati, jer to predstavlja opasnost.
- Aparat je težak. Kod transporta pažljivo rukujte s aparatom.
- Prije prvog korištenja perilice za rublje pažljivo trebamo odstraniti ambalažu i sve vijke za fiksiranje ambalaže. U protivnom slučaju se kućiste aparata može oštetiti.
- Fiksno priključenje aparata mora izvesti stručna osoba ili mehaničar.
- Električna priključenja mora izvesti kvalificirani električar.
- Aparat se nikada ne smije položiti na kabel za napajanje strujom.
- Ukoliko se aparat postavlja na tepih, treba voditi računa da se ispod aparata zrak slobodno kreće.
- Uvijek izvucite priključni kabel iz struje i zatvorite vodovodnu slavinu nakon korištenja stroja. Kod izvlačenja kablja iz utičnice nemojte ga vučete kabel već utikač. S vlažnom rukom se ne smije dodirnuti utikač za struju.
- Aparat se ne smije preopteretiti.
- U aparatu se može prati samo onaj tekstil koji je namijenjen za pranje u perilici za rublje. Ukoliko ste nesigurni po tom pitanju, slijedite oznake na etiketi koja je zašivena na odjeći.
- U blizini aparata se ne smije uključiti električni grijač ili svijeća, itd. Aparat se može upaliti, a pojedini dijelovi transformiraju.
- Štitite aparat i od vode i vlage. Vлага može dovesti do udara struje, odnosno može prouzrokovati požar.
- Aparat se treba priključiti na zidnu utičnicu elektro-mreže od 220-240V. Nikad nemojte koristiti produžni kabel ili razvodnik.
- Ispraznite sve džepove. Tvrdi ili oštri predmeti – kao što su željezne kovanice, igle, ekser, vijak ili kamen – mogu prouzrokovati oštećenja na aparatu. Neravnomjerno raspoređeno rublje može prouzrokovati jake trzaje i pomicalj aparata. Ukoliko se stroj pomice i bez opterećenja, pozovite ovlaštenu servis.
- Perilicom za rublje se ne smije prati ili sušiti odjeća koja je prana, pokvašena, odnosno zagađena zapaljivim ili eksplozivnim materijalom (kao što su na primjer parafin, ulje, boje, natla, odmašćivač, rastvarač kemikalija, benzina, itd.). Ovo može prouzrokovati vatru ili eksploziju.
- U aparat nikad nemojte staviti proizvode koji su presvučeni mineralnim uljima (npr. kišna kabanica, plastični kaiš, itd.). Ukoliko koristite sredstva za odstranjivanje mrlja na odjeći, prije unošenja u stroj obilno isperite korišteno sredstvo. Ulje može da se zadrži u stroju za vrijeme cijelog ciklusa pranja, što može prilikom sušenja prouzrokovati požar, zbog toga u stroju nemojte prati odjeću zapriječenu uljem.
- Aparat se ne smije koristiti u prostorijama gdje se skladišti zapaljivi materijali, npr. ulje, benzin, odnosno zapaljiv plin. Ovi materijali mogu prouzrokovati vatru ili eksploziju. Nikada nemojte koristiti zapaljivi deterdžent.
- Omekšivač vode se može koristiti samo u propisanoj količini. Preterana količina može oštetiti tekstil.
- Nakon pranja vrata aparata držite otvorena, da bi očuvali izolaciju na vratima.
- Prije nego što otvorite vrata provjerite da li je iz stroja u potpunosti izašla voda. Nikada nemojte otvarati vrata ako je u stroju ostala voda. Vrela voda može prouzrokovati ozljedu.
- Životinje ili djeca mogu eventualno ući u perilicu za rublje. Zato prije korištenja uvijek provjerite otvore.
- Tokom pranja staklena vrata postaju vruća. Djecu držite dalje od aparata kada je uključen.
- Nemojte pokušavati otklanjanje kvarova. Ne stručna popravka može prouzrokovati ozljede, nadalje oštećenja na stroju.
- Popravku i održavanje aparata može izvršiti isključivo ovlaštenu servis uz korištenje originalnih rezervnih dijelova.
- Ako izbacite perilicu za pranje rublja, isječite kabel za napajanje strujom, rasklopite bravu na vratima da slučajno djeca ne uđu u stroj i tamo se zaglave.
- Ako se aparat uključuje u prostoriji u kojoj se nalazi tepih, pripazite da tepihom ne zatvorite otvore.
- Ukoliko se aparat nađe pod vodom, pozovite servis. Vлага može dovesti do udara struje, odnosno prouzrokovati vatru.
- Poklopac filtra i posude za doziranje deterdženta se ne smiju otvoriti tokom rada stroja.
- Deterdžent držite dalje od djece. Oni mogu dovesti do trovanja.

Rukovanje otpadom



- Simbol na proizvodu koji označava da se tim proizvodom ne smije postupiti kao s otpadom iz domaćinstva, nadalje to znači da se na taj stroj odnose propisi Evropskog Standarda EK 2002/96.
- Sav otpad koji potječe iz električnih i elektronskih aparata treba se izdvojeno skladištiti na skladištima koja su određena od strane državnih i lokalnih vlasti.
- Ispravnim odvoženjem ovog proizvoda spriječit ćete potencijalne negativne posljedice na okoliš i zdravlje ljudi, koje bi inače mogli ugroziti neodgovarajućim rukovanjem otpada ovog proizvoda.
- Za detaljnije informacije o recikliranju ovog proizvoda molimo Vas da kontaktirate Vaš lokalni gradski ured, uslugu za odvoženje otpada iz domaćinstva ili trgovinu u kojoj ste kupili proizvod.

Uputa za sigurno puštanje u pogon

Kod postavljanja i skladištenja aparata treba voditi računa da ga ne izložimo mrazu, niti vremenskim nepogodama. Uzimanje stroja treba rješiti prema važećim standardima i propisima. Donji otvor mora ostati slobodan ukoliko se stroj polaže na tepih. U zemljama gdje postoji opasnost od zohara ili drugih štetočina, okoliš stroja trebamo redovito čistiti. Popratak oštećenja prouzrokovana zoharima i drugim štetočinama nije pokriven garancijom.

OPREZNEŠTA u s vezi postavljanjem aparata

Perilica za rublje mora se postaviti na ravnu, stabilnu i čvrstu podlogu. Provjerite da protok zraka oko stroja ne sprječava tepih, etison, itd.

- Nikada nemojte neravnine na podu izravnati s komadima drveta, kartona ili sličnim materijalima.
- Ukoliko se ne može izbjeći da se perlica ne može staviti pored štednjaka ili peći na ugali, između dva aparata se mora staviti izolacija (85x60) koja je presvučena aluminijumskom folijom.
- Perilica za rublje se ne smije postaviti u takvu prostoriju gdje temperatura može pasti pod 0°C.
- Molimo vas da kod postavljanja perilice za rublje vodite računa i o tome da u slučaju eventualnih kvarova serviser lako može pristupiti aparatu.
- S ključom koji je priložen uz stroj podesite nožice stroja da stabilno stoje. Razduljina između gornje površine perilice za rublje i radne ploče mora biti namanje 20 mm.

OPREZNEŠTA u s vezi sažalim za napajanje strujom

Preporučujemo da se svaki aparat priključi na posebno strujno kolo, odnosno na takvo strujno kolo na kojem nema drugih priključnika, ili daljeg strujnog kola. Provjerite tehničke podatke aparata u ovoj uputi. Nemojte preopteretiti zidnu utičnicu. Preopterećena, klimava ili oštećena zidna utičnica, produživač, oštećeni kabel za napajanje strujom, odnosno oštećena izolacija vodova predstavljuju opasnost. Sve ovo može dovesti do udara struje ili može prouzrokovati požar. Periodično kontrolirajte stanje vodova perilice za rublje i ako na njima primijetite oštećenje ili deformacije nemojte koristiti stroj i dotični dio zamijenite identičnim u ovlaštenom servisu. Štitite kabel za napajanje strujom od fizičkih ili mehaničkih utjecaja, na primjer od uvijanja, presavijanja, uštinjavanja, nadalje da vratima ne ozlijedite kabel kod zatvaranja, i nemojte stati na kabel. Posebno vodite računa o utičnici, i onoj točki gdje kabel izlazi iz aparata. Preporučujemo korištenje signalizatora kratkog spoja u strujnom kolu mreže.

OPREZNEŠTA u s vezi sa postavljanjem i postavljanjem aparata

Ovaj aparat nije projektiran za uporabu na plovnim, odnosno pokretnim objektima (npr. autoprikolica za stanovanje, ili zrakoplov). Ukoliko stroj duže vrijeme ne koristite, zatvorite glavnu slavinu (npr. ljetovanje), posebno u slučaju da u blizini aparata nema odvodne cijevi. Ukoliko transportirate stroj, primijenjujte originalnu ambalažu. Rasklopite bravu na vratima da slučajno djeca ne uđu u stroj i tamo se zaglave. Za djecu opasnost predstavlja i ambalaža (folija, stiropor). Ona može dovesti i do gušenja! Svu ambalažu držite dalje od djece.

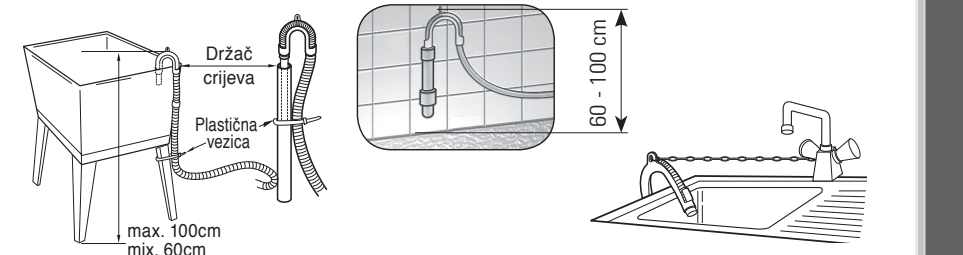
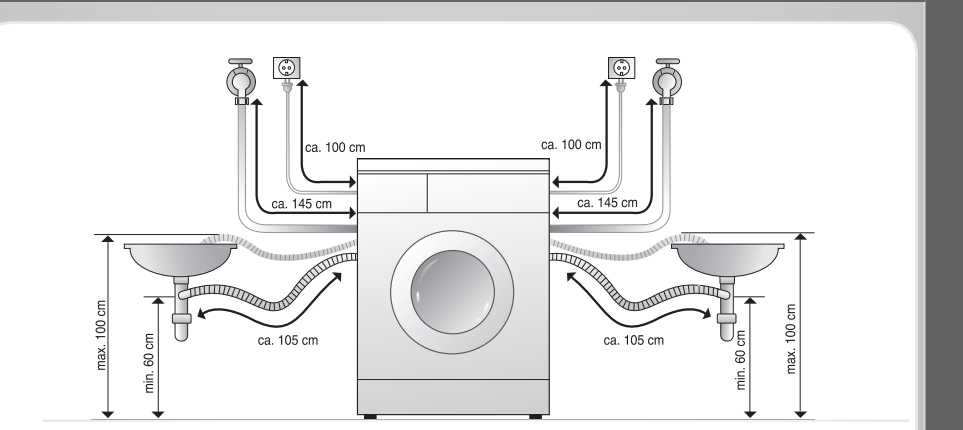
OPREZNEŠTA u vezi sa podesivim podom

- Površina poda mora biti čista, suha i vodoravna.
- Perilicu za rublje postavite na ravnu, stabilnu i čvrstu podlogu.
- Pravilno postavljanje i niveliranje perilice za rublje rezultira odgovarajuće i sigurnosno funkcioniranje.
- Perilica za rublje mora stojati horizontalno i stabilno.
- Ne smije se pomicalj tokom funkcioniranja.
- Površina na kojoj je postavljen stroj mora biti čista, nepremazana podnim parafinom niti bilo kakvim materijalom koji može prouzrokovati veću klizavost.
- Pripazite na to da se nožice stroja ne namoče, jer to povećava mogućnost proklizavanja.

Tehničke karakteristike

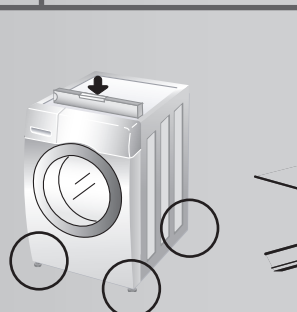
Naziv proizvoda	Perilica za rublje (punjenje s prednje strane)	Učinkan kod pranja	8 kg
Napajanje	220-240 V~, 50 Hz	Potrošnja vode	52 l (6,5l / kg)
Veličina	600 (Š) x 590 (D) x 850 (V) mm	Dopušteni pritisak vode	1,0-10 bara (100-1000kPa)
Težina	63 kg	Razina buke	Pranje 57 dB(A) Centrifuga 75 dB(A)
Maksimalni učinak	2100W (Pranja) / 1100W (Ispuštanje pare)		

Postavljanje odvodne cijevi



- Odvodna cijev se ne smije priključiti na visini većoj od 100 cm od nivoa poda.
- Odgovarajuće fiksiranje odvodne cijevi onemogućuje oštećenja na podu uslijed curenja vode.
- Ukoliko je odvodna cijev predugačka, nemojte je silom gurati u kućiste aparata. To dovodi do nepravilnih zvukova.

Niveliranje



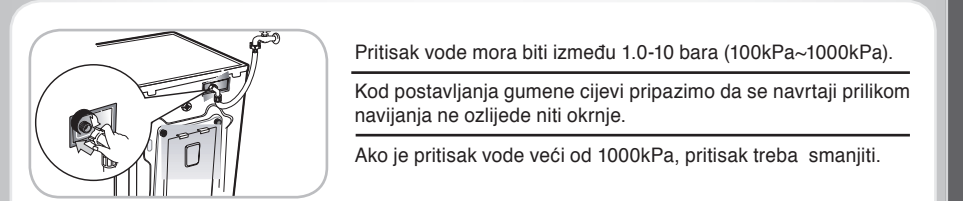
- S odgovarajućim niveliranjem stroja se sprječava prekomjerna buka i vibracija. Stroj postavite na ravnu, stabilnu i čvrstu podlogu, po mogućnosti u kut prostorije.
- Neravnine poda se rješavaju podesivim nožicama stroja. (Ne smijete koristiti komade drveta, itd. ispod nožica.) Provjerite da li sve četiri nožice stabilno stoje na podu. Nakon toga provjerite da li je aparat u horizontalnoj poziciji (koristite libelu).

Priključivanje na električnu mrežu

1. Nemojte koristiti produživač ili razvodnik.
2. Ako je kabel za napajanje oštećen, kabel zamjenjuje proizvođač, njegov stručni zastupnik ili druga slična kvalificirana stručna osoba u cilju izbjegavanja opasnosti od povrijeđa.
3. Uvijek izvadite utikač iz utičnice i zatvorite slavinu za vodu nakon završetka funkcioniranja stroja.
4. Perilicu za rublje uvijek uključite u propisno uzemljenu utičnicu.
5. Aparat tako treba postaviti da je utikač lako pristupačan.
- Popravke na stroju može vršiti isključivo kvalificirana stručna osoba. Popravka od strane neiskusne osobe može dovesti do ozljeda i teških pogonskih problema. Stupite u kontakt s lokalnim predstavništvom servisa.
- Stroj ne smijemo koristiti u takvoj prostoriji, u kojoj temperatura može pasti ispod nula stupnjeva. Smrznuti vodovi se pod tlakom mogu oštetiti. Funkcioniranje elektronske upravne jedinice postaje nepouzdanu na temperaturi ispod nule.
- Ako se stroj transportira zimi i temperatura je ispod nule, stroj treba držati nekoliko sati na sobnoj temperaturi, prije nego što uključimo.

Postavljanje dovodne gumenje cijevi

Trebamo koristiti gumenu cijev koja je priložena uz stroj. Stare cijevi se ne mogu koristiti.

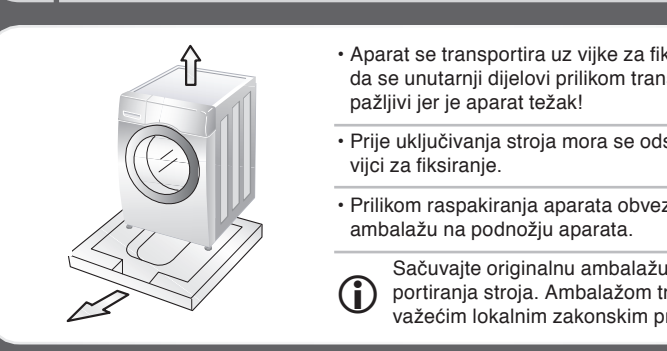


- Pritisak vode mora biti između 1.0-10 bara (100kPa~1000kPa).
- Kod postavljanja gumene cijevi pripazimo da se navrtaji prilikom navijanja ne ozlijede niti okrnje.
- Ako je pritisak vode veći od 1000kPa, pritisak treba smanjiti.

- Uz dovodnu cijev se daju dvije gumice. One služe za zaštitu od curenja vode.
- Provjerite da li je dovoljno čvrsto zategnut navoj.
- Periodično provjeravamo stanje gumice, i po potrebi je promjenimo.
- Provjerite da li je cijev presavijena ili uvijena.

! Ako nakon priključivanja na gumenu cijev teče voda, ponovite ove korake još jedamput. Za priključivanje gumene cijevi koristimo najkласičnije slavine za vodu. Ako je kraj slavine četvorokutni ili previše velik, odstranite prsten na slavini prije nego što priključite cijev.

Odstranjivanje ambalaže



- Aparat se transportira uz vijke za fiksiranje koji sprječavaju da se unutarnji dijelovi prilikom transporta oštete. Budite pažljivi jer je aparat težak!
- Prije uključivanja stroja mora se odstraniti ambalaža i svi vijci za fiksiranje.
- Prilikom raspakiranja aparata obvezno odstranite dodatnu ambalažu na podnožju aparata.

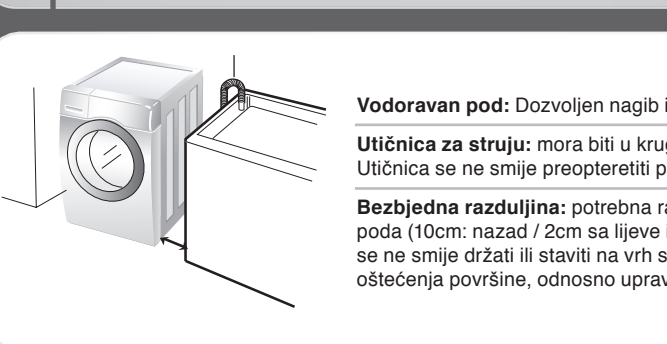
Vijci za fiksiranje kod transporta

1. Aparat se isporučuje zajedno s vijcima za fiksiranje, koji sprječavaju eventualno oštećenje unutarnjih dijelova stroja tijekom transporta. Ukoliko se vijci za fiksiranje ne odstrane to može dovesti do snažnog tresanja, veće buke i nepravilnog funkcioniranja.
2. Odstranite 4 vijka i gumena sjedišta blagim pomjeranjem.

3. Za odstranjivanje 4 vijka koristite vijluškasti ključ koji se nalazi u priboru.
4. Zatvorite otvore s poklopcima koji su u priboru.

! Sačuvajte 4 vijka i ključ radi kasnije uporabe. Prije transporta aparata vijke treba nazad fiksirati.

Zahtjevi koji se odnose na lokaciju stroja



- **Vodoravan pod:** Dozvoljen nagib ispod cijelog stroja: 1°
- **Utičnica za struju:** mora biti u krugu od 100 cm od stroja. Utičnica se ne smije preopteretiti priključivanjem više aparata.
- **Bezbedna razduljina:** potrebna razduljina od zida, vrata ili poda (10cm: nazad / 2cm sa lijeve i desne strane). Deterdžent se ne smije držati ili staviti na vrh stroja. Time može doći do oštećenja površine, odnosno upravnih jedinica.

