

Szerzői jogok

Ezt a kiadványt, beleértve minden fényképet, illusztrációt és szoftvert, nemzetközi szerzői jogi törvények védik; minden jog fenntartva. A kézikönyv és az abban foglaltak reprodukálása a szerző írásos hozzájárulása nélkül tilos.

© Copyright 2008. május

Felelősség elhárítása

A dokumentumban szereplő információk előzetes értesítés nélkül megváltoztathatók. A gyártó semmilyen felelősséget vagy szavatosságot nem vállal a dokumentum tartalmáért és különösen elhárít a forgalomba hozhatóságra vagy bármely meghatározott célra való alkalmazhatóságra vonatkozó minden szavatosságot. A gyártó fenntartja a jogot a kiadvány felülvizsgálatára és tartalmának időszakonkénti megváltoztatására, és nem kötelezett arra, hogy az ilyen felülvizsgálatról vagy változtatásról bármely személyt értesítsen.

Védjegyek

A "Kensington" az ACCO Brand Corporation USA-ban bejegyzett és a világ más országaiban bejegyzés alatt álló védjegye.

A kézikönyvben használt minden egyéb terméknev elismerten a megfelelő tulajdonosok birtokában van.

Fontos biztonsági előírások

Fontos:

Erősen javasoljuk, hogy a projektor használatba vétele előtt gondosan olvassa el ezt a részt! Ezeknek a balesetvédelmi és használati tanácsoknak a betartása biztosítja, hogy Ön sok évig biztonságosan használhassa a készüléket. Tartsa elérhető helyen a kézikönyvet: később is szüksége lehet rá!

Az alkalmazott szimbólumok

A készüléken és a kézikönyvben látható figyelmeztető jelzések a veszélyes helyzetekre figyelmeztetik Önt.

A kézikönyvben a fontos információkat a következőképpen jelöltük:

Megjegyzés:

Az éppen tárgyalt témához kapcsolódó további információkat közöl.

Fontos:

További információkat nyújt, amelyeket ne hagyjon figyelmen kívül.

Vigyázat!

Olyan helyzetekre figyelmeztet, amelyek megrongálhatják a készüléket.

Figyelmeztetés:

Olyan helyzetekre figyelmeztet, amelyek megrongálhatják a készüléket, a környezetre veszélyesek lehetnek vagy személyi sérülést okozhatnak.

A kézikönyvben az alkatrészeket és a képernyőmenük menüpontjait kövér betűvel jelöltük, ahogy az alábbi példa is mutatja:

“A távvezérlő **Menu** gombját megnyomva lépjen a főmenübe.”

Általános biztonsági előírások

- Ne nyissa fel a készülék dobozát! A vetítőizzó kivételével a készülék nem tartalmaz a felhasználó által javítható alkatrészt. A készülék javítását csak szakképzett személy végezheti!
- Tartson be minden, a kézikönyvben és a készüléken olvasható biztonsági előírást!
- A vetítőizzó rendkívül erős fényű! A szemkárosodás megelőzése érdekében ne nézzen a lencsébe, ha az izzó világít!
- A készüléket ne helyezze instabil felületre, kocsira vagy állványra!
- Ne használja a készüléket víz közelében, közvetlen napsütésben vagy fűtőkészülék közelében!
- Ne tegyen nehéz tárgyat, pl. könyvet vagy csomagot a készülékre!

Biztonsági előírások a tápellátással kapcsolatban

- Csak a mellékelt hálózati kábelt használja!
- Semmilyen tárgyat ne helyezzen a hálózati kábelre! Olyan módon vezesse a hálózati kábelt, hogy ne akadályozza a gyalogos közlekedést!
- Ha a távvezérlőt hosszabb ideig nem használja, vegye ki belőle az elemeket!

Az izzó cseréje

A helytelenül végzett izzócsere veszélyes lehet! Az eljárás biztonságos végrehajtását lásd "A vetítőizzó cseréje", 34. oldal. Az izzócsere előtt:

- Csatlakoztassa le a hálózati kábelt a hálózati feszültségről.
- Kb. egy óráig hagyja hűlni az izzót.

A készülék tisztítása

- A tisztítás előtt a hálózati kábelt csatlakoztassa le a hálózati feszültségről. Lásd "A készülék tisztítása", 37. oldal.
- Kb. egy óráig hagyja hűlni az izzót.

Előírásoknak való megfelelés

A készülék telepítése és használatba vétele előtt olvassa el az előírásokkal foglalkozó "Előírásoknak való megfelelés" c. részt a. 48. oldalon.

Fő jellemzők

- *Pehelykönnyű, egyszerűen elcsomagolható és szállítható.*
- *Minden főbb TV-szabvány használható, pl. NTSC, PAL és SECAM.*
- *A nagy fényerő nappali fényben vagy megvilágított helyiségben is lehetővé teszi a használatát.*
- *A legfeljebb 16,7 millió színű SXGA felbontás éles, tiszta képet ad.*
- *Rugalmas beállítási lehetőségek: a vetítés előlről és hátulról is lehetséges.*
- *A fejlett Keystone-korrekció nem merőleges vetítés esetén is biztosítja, hogy a szemből látott kép négyzetes maradjon.*
- *Automatikusan érzékeli a csatlakoztatott bemeneti jelforrást.*

A kézikönyvről

A kézikönyv a végfelhasználó számára készült és a DLP projektor telepítését, illetve használatát írja le. Ahol csak lehetséges, az összefüggő információk—pl. illusztráció és a hozzá tartozó leírás—ugyanazon az oldalon található. A nyomtató-barát formátum az Ön kényelmét szolgálja, valamint papírtakarékos, így óvja a környezetet is. Javasoljuk, hogy csak azokat a részeket nyomtassa ki, amelyekre éppen szüksége van.

Tartalomjegyzék

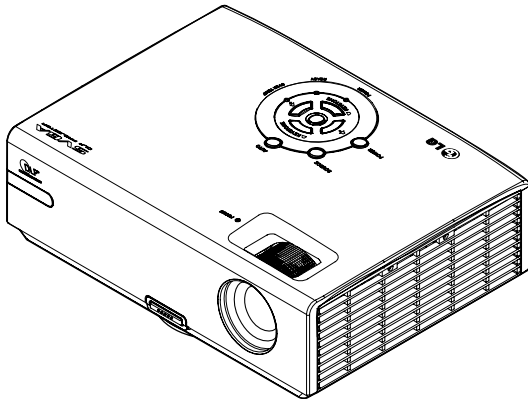
AZ ELSŐ LÉPÉSEK	1
A CSOMAG TARTALMA.....	1
A KÉSZÜLÉK BEMUTATÁSA.....	2
<i>Jobb elől</i>	2
<i>Felülnézet—Képernyőmenü- (OSD) gombok és LED-ek</i>	3
<i>Hátulnézet</i>	4
<i>Alulnézet</i>	5
A TÁVVEZÉRLŐ.....	6
A TÁVVEZÉRLŐ HATÓTÁVOLSÁGA.....	8
A PROJEKTOR ÉS A TÁVVEZÉRLŐ GOMBjai.....	8
<i>Távvezérlő</i>	8
BEÁLLÍTÁS ÉS HASZNÁLAT	9
A TÁVVEZÉRLŐ ELEMÉNEK BEHELYEZÉSE.....	9
A BEMENETI ESZKÖZÖK CSATLAKOZTATÁSA.....	10
A PROJEKTOR BEKAPCSOLÁSA ÉS KIKAPCSOLÁSA.....	11
BELÉPÉSI JELSZÓ BEÁLLÍTÁSA (BIZTONSÁGI ZÁR).....	13
A PROJEKTOR SZINTEZÉSE.....	15
A ZOOM, KÉPÉLESSÉG ÉS KEYSTONE-KOMPENZÁCIÓ BEÁLLÍTÁSA.....	16
A HANGERŐ BEÁLLÍTÁSA.....	17
A KÉPERNYŐMENÜ (OSD) BEÁLLÍTÁSAI	18
A KÉPERNYŐMENÜ KEZELŐSZERVEI.....	18
<i>Navigálás a képernyőmenüben</i>	18
A MENÜ NYELVÉNEK BEÁLLÍTÁSA.....	19
A KÉPERNYŐMENÜ ÁTTEKINTÉSE.....	20
AZ ALMENÜK ÁTTEKINTÉSE.....	21
KÉPMENÜ.....	22
<i>A Speciális1 funkció</i>	23
<i>Színkezelő</i>	24
SZÁMÍTÓGÉP MENÜ.....	25
VIDEO/AUDIO MENÜ.....	26
<i>Audió</i>	27
TELEPÍTÉS 1 MENÜ.....	28
TELEPÍTÉS 2 MENÜ.....	29
<i>A Speciális2 funkció</i>	30
<i>OSD menü beállításai</i>	31
<i>Perifériateszt</i>	31
<i>Izzó üzemmóráinak nullázása</i>	32
<i>Gyári beállítások</i>	33
<i>Állapot</i>	33
KARBANTARTÁS ÉS BIZTONSÁG	34
A VETÍTŐIZZÓ CSERÉJE.....	34
<i>A számláló nullázása</i>	36
A KÉSZÜLÉK TISZTÍTÁSA.....	37
<i>A lencse tisztítása</i>	37
<i>A készülékház tisztítása</i>	37
A KENSINGTON® ZÁR HASZNÁLATA.....	38
HIBAELHÁRÍTÁS	39
ÁLTALÁNOS PROBLÉMÁK ÉS MEGOLDÁSUK.....	39
HIBAELHÁRÍTÁSI TANÁCSOK.....	39
LED-ES HIBAJELZÉSEK.....	40
KÉPHIBÁK.....	40
LÁMPAHIBÁK.....	41
A TÁVVEZÉRLŐVEL KAPCSOLATOS PROBLÉMÁK.....	41
HANGHIBÁK.....	41

A PROJEKTOR SZERVIZELÉSE	41
MŰSZAKI ADATOK.....	42
MŰSZAKI ADATOK	42
<i>Bemeneti csatlakozók.....</i>	<i>42</i>
VETÍTÉSI TÁVOLSÁG ÉS KÉPMÉRET	43
<i>DS420 Vetítési távolságok és képméret táblázata</i>	<i>43</i>
<i>DX420 Vetítési távolságok és képméret táblázata.....</i>	<i>43</i>
DS420 IDŐZÍTÉSI TÁBLÁZAT	44
DX420 IDŐZÍTÉSI TÁBLÁZAT	45
A PROJEKTOR MÉRETEI	47
ELŐÍRÁSOKNAK VALÓ MEGFELELÉS.....	48
FCC FIGYELMEZTETÉS	48
KANADA	48
BIZTONSÁGI TANÚSÍTVÁNYOK.....	48
EN 55022 FIGYELMEZTETÉS	48

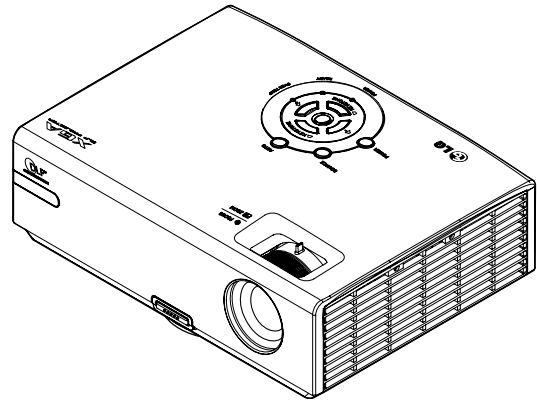
AZ ELSŐ LÉPÉSEK

A csomag tartalma

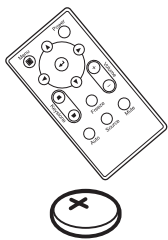
Gondosan csomagolja ki a készüléket és ellenőrizze az alábbiak meglétét:



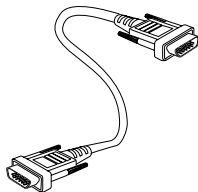
DS420 DLP PROJEKTOR



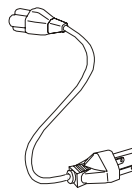
DX420 DLP PROJEKTOR



TÁVVEZÉRLŐ
(EGY 3 V-OS CR2025
ELEMMEL)



RGB KÁBEL



HÁLÓZATI KÁBEL



AUDIÓKÁBEL
(OPCIONÁLIS)



KOMPONENS KÁBEL
(OPCIONÁLIS)



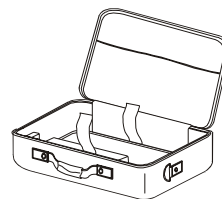
VIDEOKÁBEL
(OPCIONÁLIS)



S-VIDEO KÁBEL
(OPCIONÁLIS)



RGB-KOMPONENS
ADAPTER (OPCIONÁLIS)



HORDTÁSKA



CD-ROM
(EZ A HASZNÁLATI
ÚTMUTATÓ)

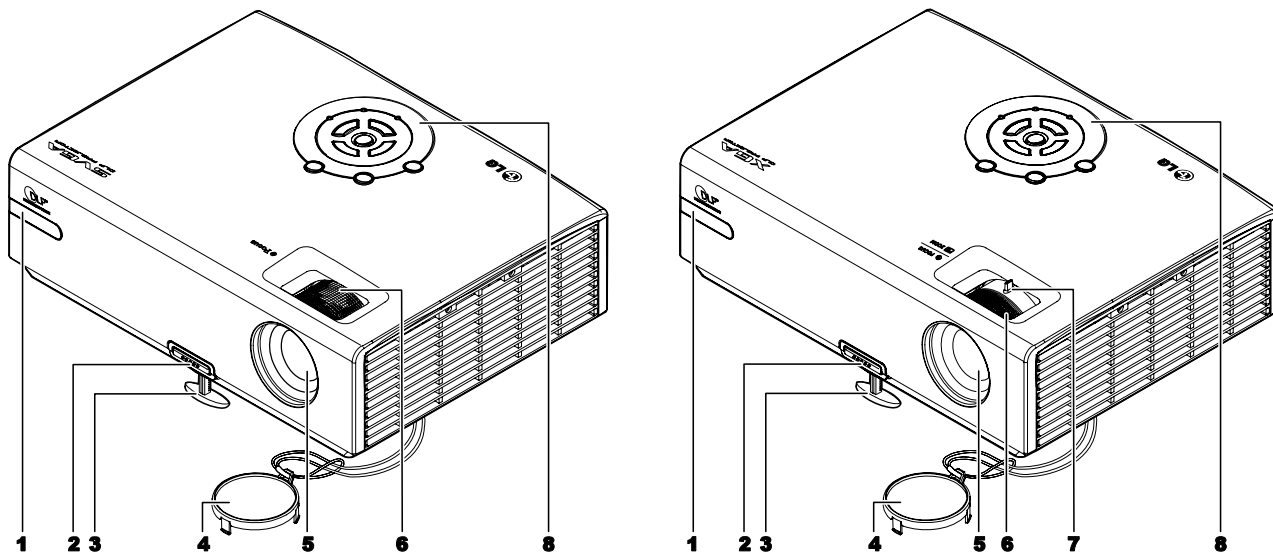
Ha a fentiek közül bármelyik hiányzik, sérültnek tűnik, vagy ha a készülék nem működik, azonnal értesítse a forgalmazót. Javasoljuk, hogy őrizze meg az eredeti csomagolást arra az esetre, ha a készüléket garanciális javításra vissza kell küldeni.

Vigyázat!

Poros környezetben ne használja a készüléket!

A készülék bemutatása

DS420/DX420 Jobb elől

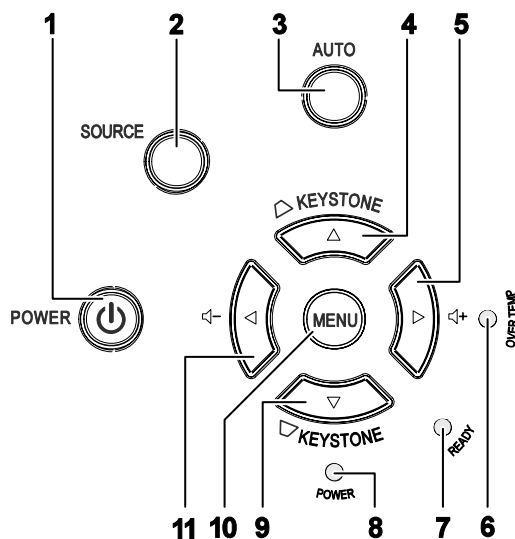


MEGNEVEZÉS	CÍMKE	LEÍRÁS	OLDAL:
1.	IR-vevő	A távvezérlő infravörös (IR) jeleinek vevőegysége	6
2.	Magasságállító gomb	A gombot megnyomva a magasság-állítás kireteszelődik	15
3.	Magasságállító	A projektor magasságának beállítása	
4.	Lencsevédő kupak	A lencsét védi, ha a készülék nincs használatban	
5.	Lencse	A használat előtt vegye le a lencsevédőt	
6.	Fókuszgyűrű	A kivetített kép élesre állítása	16
7.	Zoomgyűrű (Csak DX-sorozat)	A vetített kép nagyítása	
8.	Funkciógombok	Lásd Felülnézet—Képernyőmenü- (OSD) gombok és LED-ek	3

Fontos:

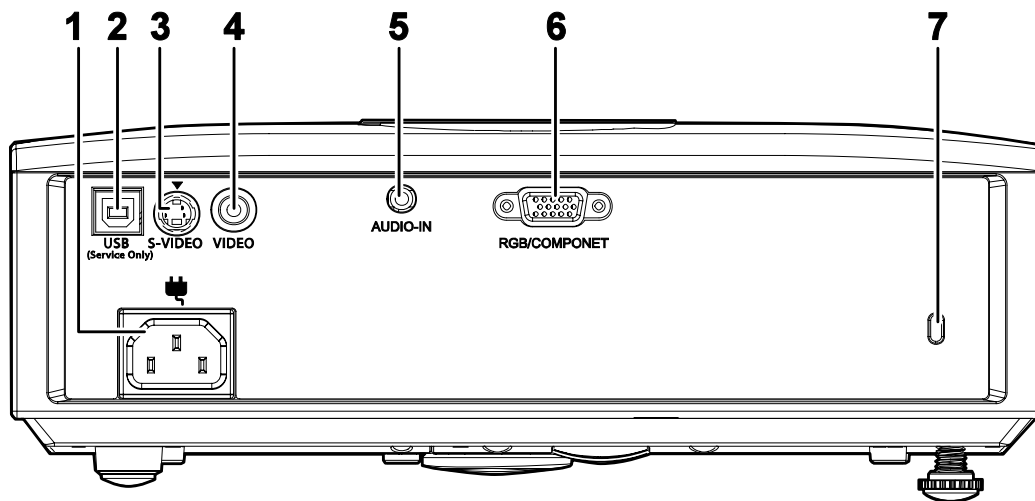
A készülék szellőzőnyílásai a jó levegőáramlást segítik, ami hűti a vetítőizzót. Ne takarja el a szellőzőnyílásokat!

Felülnézet—Képernyőmenü- (OSD) gombok és LED-ek



MEGNEVEZÉS	CÍMKE	LEÍRÁS		OLDAL:
1.	(BEKAPCSOLÓ GOMB)	A készülék be- vagy kikapcsolása		11
2.	JELFORRÁS	A bemeneti eszköz érzékelése		10
3.	AUTO	A képméret, képhelyzet és felbontás optimalizálása		
4.	▲ (Kurzor fel) / Trapéz	Navigálás a képernyőmenüben, beállítások megváltoztatása Gyors menü – Trapéz		18
5.	► (Kurzor jobbra) / HANGERŐ.	Navigálás a képernyőmenüben, beállítások megváltoztatása Gyors menü – Hangerő		
6.	TÚLMELEGEDÉS- JELZŐ LED	Be	A készülék túlmelegedett	
		Ki	Normál állapot	
7.	KÉSZENLÉT LED	Narancs	A lámpa bekapcsolásra kész	
		Villog	A lámpa nem áll készen (bemelegedés/kikapcsolási folyamat/hűtés) (lásd LED-es hibajelzések az 40. oldalon).	
8.	TÁPFESZÜLTÉS- LED	Zöld	Bekapcsolt állapot	
		Ki	Kikapcsolt állapot (AC kikapcsolva)	
		Villog	Hibajelzés	
9.	▼ (Kurzor le) / Trapéz	Navigálás a képernyőmenüben, beállítások megváltoztatása Gyors menü – Trapéz		18
10.	MENÜ	A képernyőmenü megnyitása		
11.	◀ (Pfeil nach links) / HANGERŐ.	Navigálás a képernyőmenüben, beállítások megváltoztatása Gyors menü – Hangerő		

Hátulnézet

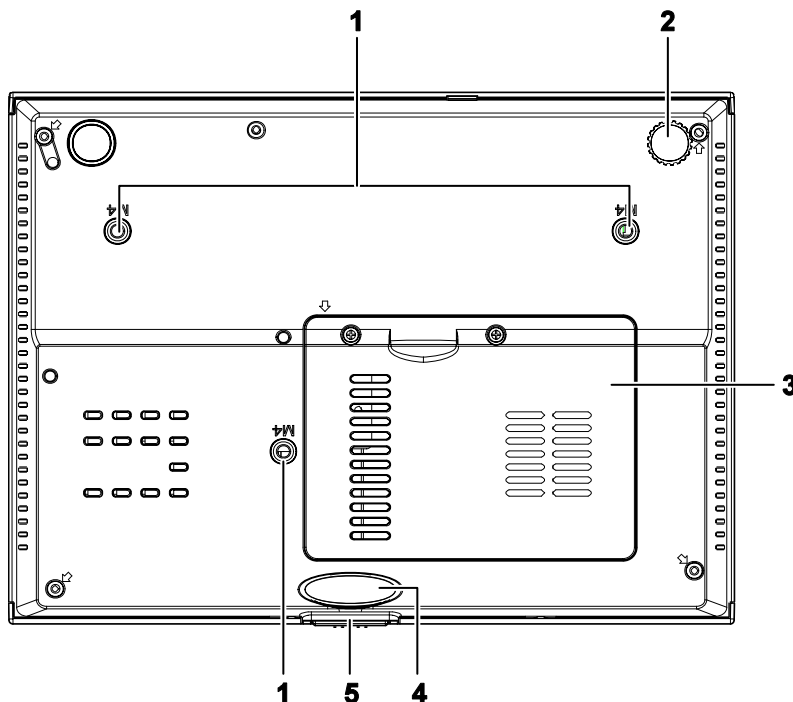


MEGNEVEZÉS	CÍMKE	LEÍRÁS	OLDAL:
1.	AC BEMENET	A HÁLÓZATI KÁBEL csatlakoztatása	11
2.	USB (csak szerviz céljára)	Csatlakoztatás USB-kábellel a számítógéphez (csak szerviz céljára)	10
3.	S-VIDEO	A videoeszköz S-VIDEO kábelének csatlakoztatása	
4.	VIDEO	A videoeszköz VIDEOKÁBELÉNEK csatlakoztatása	
5.	AUDIO-BE	HANGKÁBEL csatlakoztatása a bemeneti hangeszközről	
6.	RGB/ KOMPONENS	RGB KÁBEL csatlakoztatása a számítógéptől és más eszközöktől	38
7.	 (biztonsági zár)	A készülék rögzítése mozdíthatatlan tárgyhöz Kensington® zárrendszerrel	

Megjegyzés:

Ha a videoeszköznek S-VIDEO és RCA (kompozit video) kimenete is van, akkor az S-VIDEO csatlakozót használja. Az S-VIDEO jobb minőségű videojelet ad.

Alulnézet

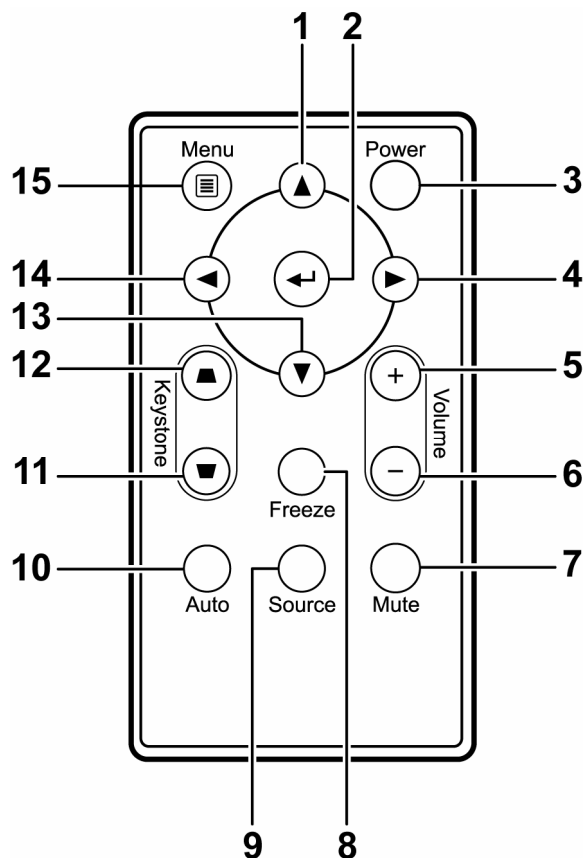


MEGNEVEZÉS	CÍMKE	LEÍRÁS	OLDAL:
1.	Mennyezeti tartó furatai	A projektor mennyezetre szerelésével kapcsolatban érdeklődjön a forgalmazójánál.	
2.	Döntési szög-állító	A beállító kar forgatásával a döntési szöget lehet beállítani.	15
3.	Lámpafedél	Izzócsere esetén el kell távolítani.	34
4.	Magasságállító	A magasságállító gomb megnyomásakor a magasságállító lesüllyed.	15
5.	Magasságállító gomb	A gombot megnyomva a magasság-állítás kireteszelődik.	

Megjegyzés:

A mennyezetre szereléshez csak UL-tanúsítvánnyal rendelkező mennyezeti rögzítőszerelvényt használjon!

A távvezérlő



Fontos:

1. Erős fluoreszcens (neon) világítású környezetben ne használja a készüléket! Bizonyos nagy frekvenciájú fluoreszcens fények megakadályozhatják a távvezérlő működését.

2. Ügyeljen arra, hogy a távvezérlő és a projektor között semmi se akadályozza az IR-sugár útját. Ha a távvezérlő és a projektor között akadály van, akkor a távvezérlőt bizonyos visszaverő felületekre (pl. vetítövászon) irányítva is lehet használni.

3. A készüléken található gombok és kapcsolók, illetve a távvezérlő gombjainak funkciói megegyeznek. Ez a használati útmutató a távvezérlő alapján mutatja be a funkciókat.

MEGNEVEZÉS	CÍMKE	LEÍRÁS	OLDAL:
1.	Kurzor fel	Navigálás és beállítások a képernyőmenüben	18
2.	Enter gomb	Beállítások megváltoztatása a képernyőmenüben	
3.	Be- és kikapcsoló gomb	A készülék be- vagy kikapcsolása	11
4.	Kurzor jobbra	Navigálás és beállítások a képernyőmenüben	18
5.	Hangerő +	A hangerő növelése	17
6.	Hangerő -	A hangerő csökkentése	
7.	Némítás	A beépített hangszóró kikapcsolása	
8.	Befagyasztás gomb	A vetített kép befagyasztása/újraindítása	
9.	Jelforrás gomb	A bemeneti eszköz érzékelése	10
10.	Auto	A frekvencia, Követés, méret, pozíció (csak RGB) automatikus beállítása	
11.	Keystone felül	A kép trapéztorzítását (felül szélesebb kép) korigálja	16
12.	Keystone alul	A kép trapéztorzítását (alul szélesebb kép) korigálja	
13.	Kurzor le	Navigálás és beállítások a képernyőmenüben	18
14.	Kurzor balra	Navigálás és beállítások a képernyőmenüben	
15.	Menü gomb	A képernyőmenü (OSD) megjelenítése	

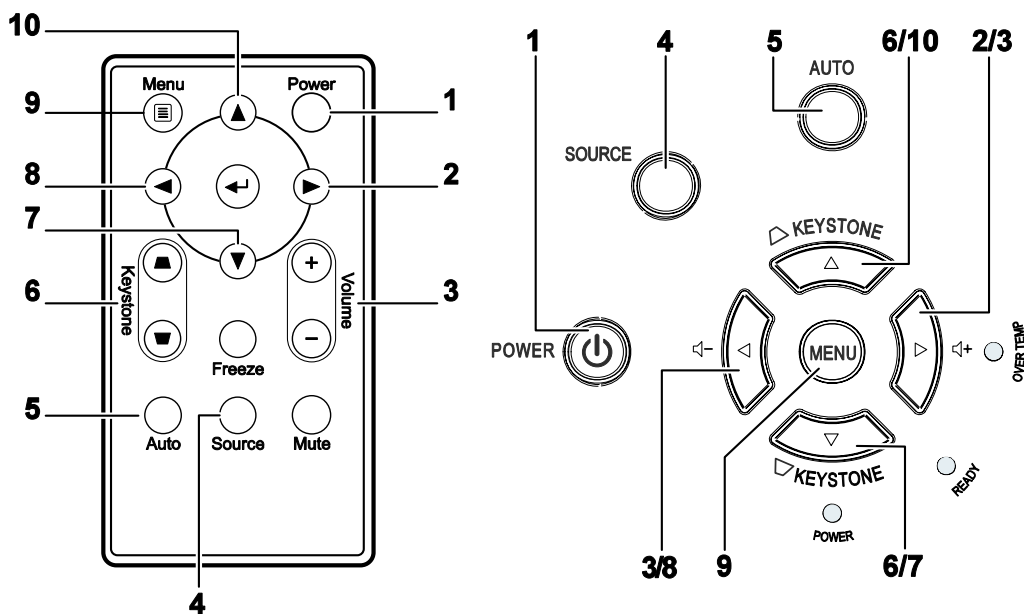
A távvezérlő hatótávolsága

A távvezérlő infravörös jelekkel vezéri a projektort. A távvezérlőt nem szükséges pontosan a projektorra irányítani. Ha a távvezérlő nem merőlegesen néz a projektor valamelyik oldalára vagy a hátuljára, akkor 7 méteres távolságban és a projektor szintje alatt vagy felett 15 fokban jól fog működni. Ha a projektor nem reagál a távvezérlőre, menjen kissé közelebb a készülékhez.

A projektor és a távvezérlő gombjai

A projektort a távvezérlővel vagy a készülék tetején található gombokkal lehet vezérelni. A távvezérlővel minden műveletet el lehet végezni, a készülék gombjainak használata viszont korlátozott. Az alábbi ábrák a távvezérlő és a projektor megfelelő gombjait mutatják.

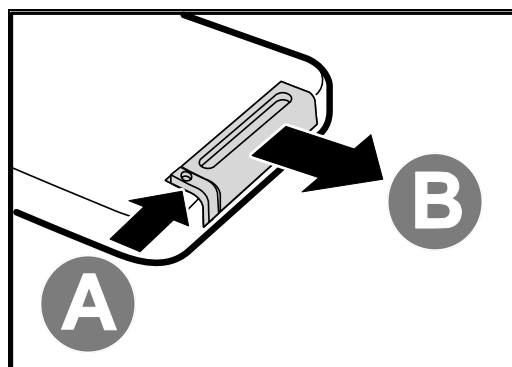
Távvezérlő



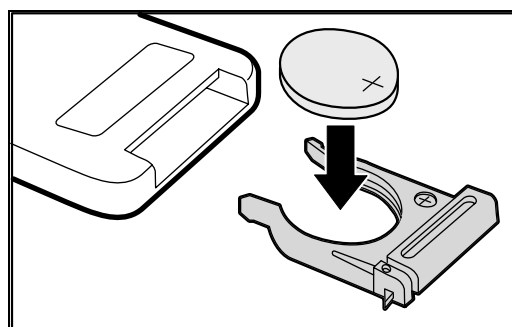
A projektor néhány gombjának több funkciója van. Például, a projektor 6/7 gombja szolgál a trapéz-korrektúra beállítására és a „le” kurzorgombként is.

A távvezérlő elemének behelyezése

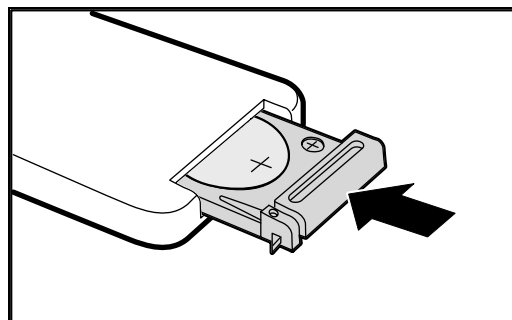
1. A nyíl irányába csúsztatva vegye le az elemtartó fedelét (A). Húzza ki a fedelet (B).



2. A pozitív oldalával felfelé helyezze be az elemet.



3. Tegye vissza az elemtartó fedelét.

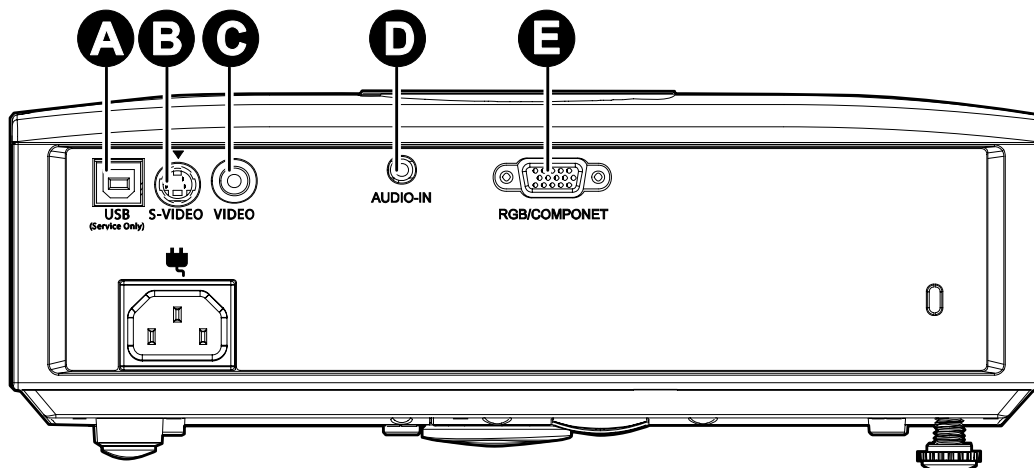


Vigyázat!

1. Csak 3 V-os lítiumelemet használjon (CR2025).
2. A használt elemeket a helyi előírásoknak megfelelő gyűjtőhelyen adja le!
3. Ha hosszabb ideig nem használja a távvezérlőt, akkor vegye ki belőle az elemet!

A bemeneti eszközök csatlakoztatása

A projektorhoz egyidejűleg PC-t vagy notebook-ot, valamint videoeszközöket lehet csatlakoztatni. A videoeszköz lehet DVD, VCD és VHS-videomagnó, illetve kamera és digitális fényképezőgép. A csatlakoztatni kívánt készülék kézikönyvében ellenőrizze, hogy a készülék rendelkezik-e a szükséges kimeneti csatlakozókkal.



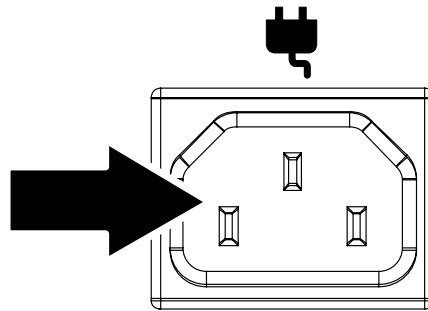
MEGNEVEZÉS	CÍMKE	LEÍRÁS
A	USB (csak szerviz céljára)	Csatlakoztatás USB-KÁBELLEL a számítógéphez (csak szerviz).
B	S-VIDEO	A videoeszköz S-VIDEO kábelének csatlakoztatása.
C	VIDEO	A videoeszköz VIDEO kábelének csatlakoztatása.
D	AUDIO-BE	A számítógép HANGKIMENETÉNEK csatlakoztatása. A videoeszköz AUDIO-KÁBELÉNEK csatlakoztatása (mini jack – RCA x 2).
E	RGB	Csatlakoztatás RGB-kábellel a számítógéphez. Az YCbCr / YPbPr DVD-bemenet csatlakoztatása opcionális RGB-kábellel a KOMPONENS ADAPTERRE.

Figyelmeztetés:

Biztonsági okokból a csatlakoztatások elvégzése előtt áramtalanítsa a projektort és a csatlakoztatni kívánt készülékeket.

A projektor bekapcsolása és kikapcsolása

1. A hálózati kábelt csatlakoztassa a projektorra. A másik végét csatlakoztassa a hálózati feszültségre.
A készülék **BEKAPCSOLÁS** és **KÉSZENLÉT LED**-je világít.

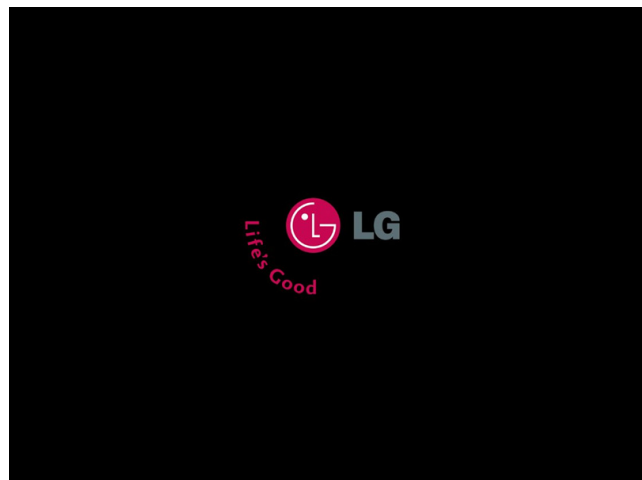


2. Kapcsolja be a csatlakoztatott készülékeket.

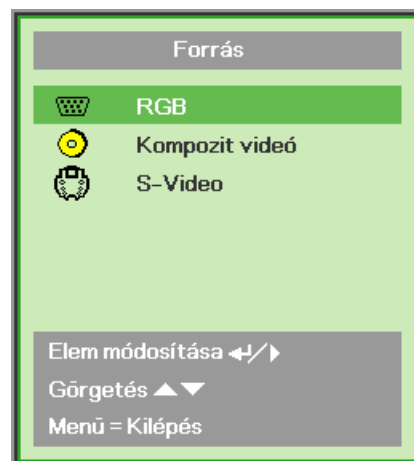
3. A **KÉSZENLÉT LED**-nek narancsszínűen és folyamatosan kell világítania. A **BEKAPCSOLÓ** gombbal kapcsolja be a projektort.

A projektor üdvözlő képernyője jelenik meg és elindul a csatlakoztatott eszközök keresése.

Lásd “Belépési jelszó beállítása (biztonsági zár)” a 13. oldalon, ha a biztonsági zár be van kapcsolva.



4. Ha egynél több bemeneti eszköz csatlakozik a kivetítőre, akkor ezek között a **FORRÁS** gomb megnyomása után a **▲▼** gombokkal lehet átkapcsolni. (A komponens bemenet az RGB – KOMPONENS ADAPTERREL használható.)



- RGB: Analóg RGB komponens: YCbCr / YPbPr DVD-bemenet, vagy YPbPr HDTV-bemenet HD15 csatlakozón
- Kompozit videó: Hagyományos kompozit videojel
- S-Video: Super video (Y/C szétválasztva)

- 5.** Ha a "Kikapcsolás?/Ismét nyomja meg a bekapcsoló gombot" üzenet jelenik meg, nyomja meg a **BEKAPCSOLÁS** gombot. A projektor kikapcsolódik.



Vigyázat!

1. A projektor bekapcsolása előtt vegye le a lencsevédőt.

2. Ne csatlakoztassa le a hálózati kábelt, amíg a KÉSZENLÉT LED villog. A villogás megszűnése jelzi, hogy a projektor lehűlt.

Belépési jelszó beállítása (biztonsági zár)

A négy nyíl-gombbal jelszót lehet beírni, így meg lehet akadályozni a készülék jogosulatlan használatát. Ha engedélyezi a jelszót, akkor azt a készülék bekapcsolása után minden alkalommal be kell írni. (Az OSD-menük használatát lásd "Navigálás a képernyőmenüben", 18. oldal, és "A menü nyelvének beállítása", 19. oldal.)

Fontos:

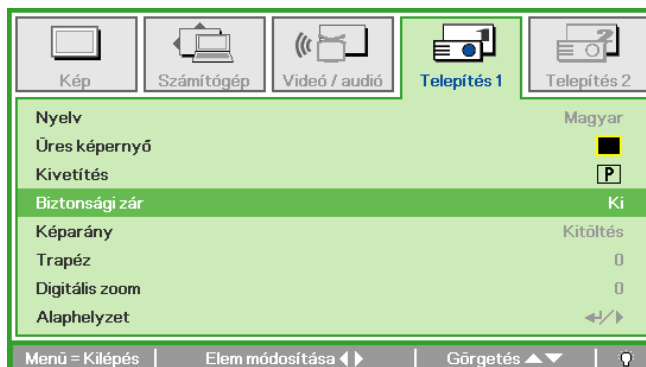
A jelszót tartsa biztonságos helyen. A jelszó nélkül nem lehet használni a projektort. Ha elveszti a jelszót, akkor a forgalmazónál érdeklődj meg, hogyan lehet törölni.

1. A **Menu** gombot megnyomva jelenítse meg a képernyőmenüt.
2. A **◀▶** gombokkal lépjen a **Telepítés 1** menübe.

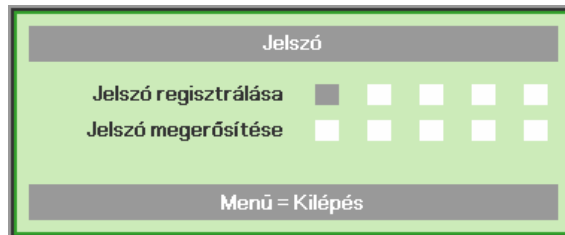


3. A **▲▼** gombokkal álljon a **“Biztonsági zár”** menüpontra.
4. A **◀▶** gombokkal be- és ki lehet kapcsolni a biztonsági zárat.

Egy párbeszéd-ablak jelenik meg.



- 5.** A jelszót a billentyűzet vagy a távvezérlő ▲▼◀▶ gombjaival lehet beírni. Bármilyen kombináció használható (ugyanaz a billentyű ötször is), de a lenyomások száma 5-nél kevesebb nem lehet.



A kurzorgombokat tetszőleges sorrendben megnyomva állítsa be a jelszót. A **Menu** gombbal lépjen ki az ablakból.



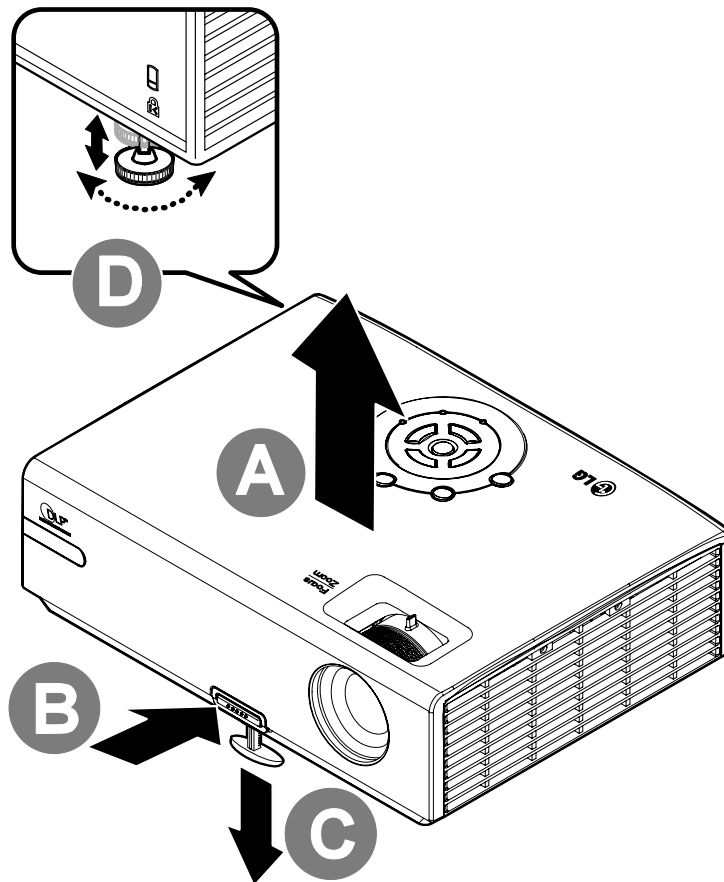
- 6.** Ha a **Biztonsági zár** engedélyezve van, akkor a bekapcsoló gomb megnyomásakor a jelszó beírását kérő ablak jelenik meg. Az 5. lépésben beírt sorrendben írja be a jelszót. Ha elfelejtette a jelszót, keresse fel a szervizt. A szerviz azonosítja a tulajdonost és segít a jelszó törlésében.



A projektor szintezése

A projektor felállításakor ügyeljen a következőkre:

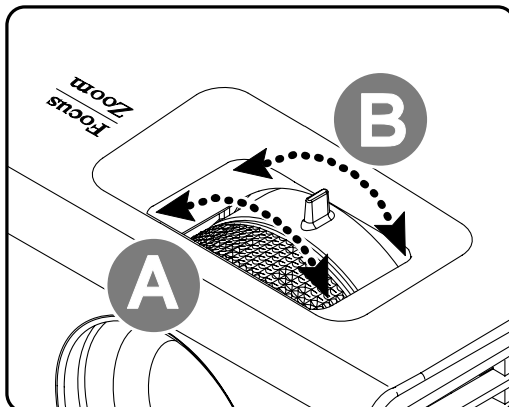
- A projektor asztalának vagy alátámasztásának vízszintesnek és szilárdnak kell lennie.
- Úgy helyezze el a projektort, hogy a vetítőfelületre merőlegesen álljon.
- A kábeleket biztonságos módon helyezze el. Ügyeljen arra, hogy ne lehessen megbotlani bennük.



1. A projektor szintjének megemeléséhez emelje fel a készüléket [A] és nyomja meg a magasságállító gombot [B].
A magasságállító [C] leesik.
2. A projektor szintjének süllyesztéséhez nyomja meg a magasságállító gombot és nyomja lefelé a készüléket.
3. A [D] kar jobbra vagy balra forgatásával állítsa be a vetítési szöveget.

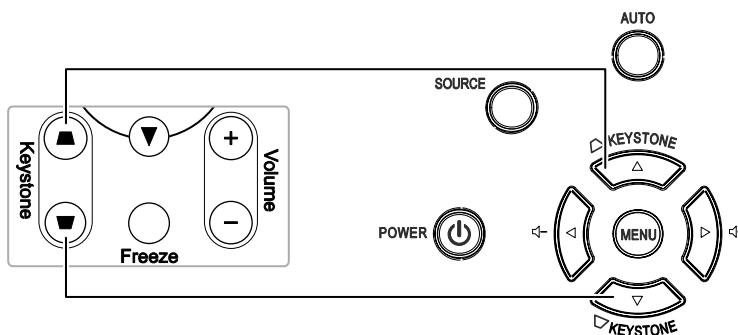
A zoom, képélesség és Keystone-kompenzáció beállítása

1. A **zoom** szabályozóval (csak a projektoron) át lehet méretezni a vetítési méretet és a képméretet **B**.



2. A **Fókusz** szabályozóval (csak a projektoron) be lehet állítani a képélességet **A**.

3. A **KEYSTONE** gombokkal (a projektoron vagy a távvezérlőn) korrigálni lehet a trapéz- (felül vagy alul szélesebb kép) torzítást.



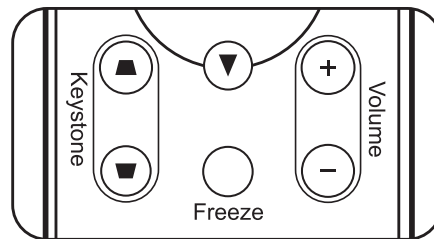
A távvezérlő és az OSD-panel

4. A Trapéz-szabályozó jelenik meg a kijelzőn.

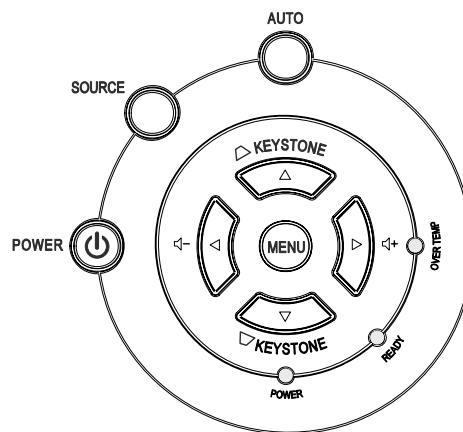


A hangerő beállítása

1. A távvezérlőn nyomja meg a **Hangerő +/-** gombot.
A kijelzőn a hangerő-szabályozó jelenik meg.



2. A **Volume +/-** beállításához a billentyűzetet nyomja meg a **bal** vagy **jobb** kurzorgombot.



3. A **NÉMÍTÁS** gombbal ki lehet kapcsolni a hangot (csak a távvezérlőn használható).



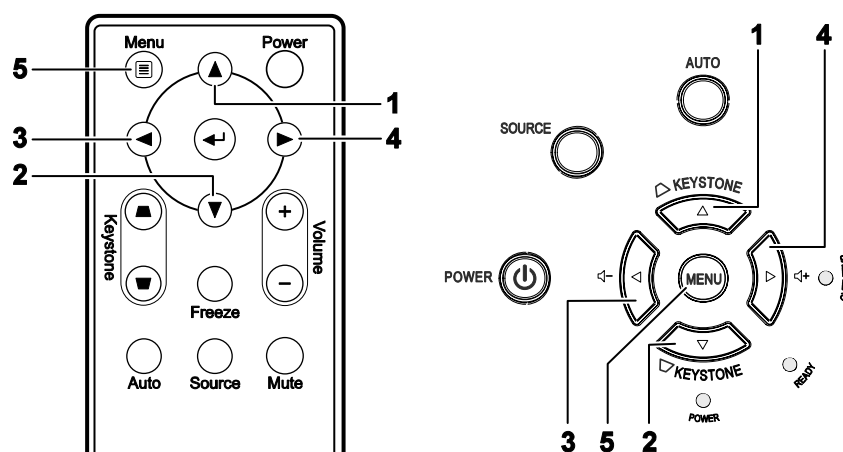
A KÉPERNYŐMENÜ (OSD) BEÁLLÍTÁSAI

A képernyőmenü kezelőszervei

A projektor képernyőmenüjében (OSD) be lehet állítani a képet és meg lehet változtatni a készülék beállításait.

Navigálás a képernyőmenüben

A képernyőmenüben való navigálásra és a változtatások elvégzésére a távvezérlő nyíl-gombjait, vagy a készülék tetején található gombokat lehet használni. Az alábbi ábrák a távvezérlő és a projektor megfelelő gombjait mutatják.



1. A **MENU** gombot megnyomva nyissa meg a képernyőmenüt.
2. Öt menü használható. Ezek között a ◀▶ gombokkal lehet mozogni.
3. A ▲▼ kurzorgombokkal fel-le lehet mozogni a menükben.
4. A beállításokat a ◀▶ gombokkal lehet módosítani.
5. Bármelyik almenüből és magából a képernyőmenüből a **MENU** gombbal lehet kilépni.



Megjegyzés:

A videojel-forrástól függően a képernyőmenüben más és más menüpontok használhatók. Például, a Számítógép menü **Vízszintes/függőleges helyzet** beállításai csak akkor módosíthatók, ha a készülék PC-hez csatlakozik. A nem használható menüpontokba nem lehet belépni, azok szürkén jelennek meg.

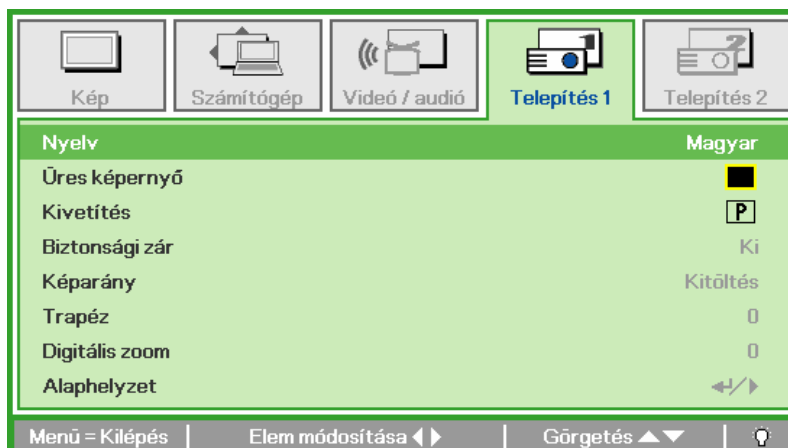
A menü nyelvének beállítása

A folytatás előtt állítsa be a menü nyelvét.

1. Nyomja meg a **MENU** gombot. A ◀▶ gombokkal lépjen a Telepítés 1 menübe.



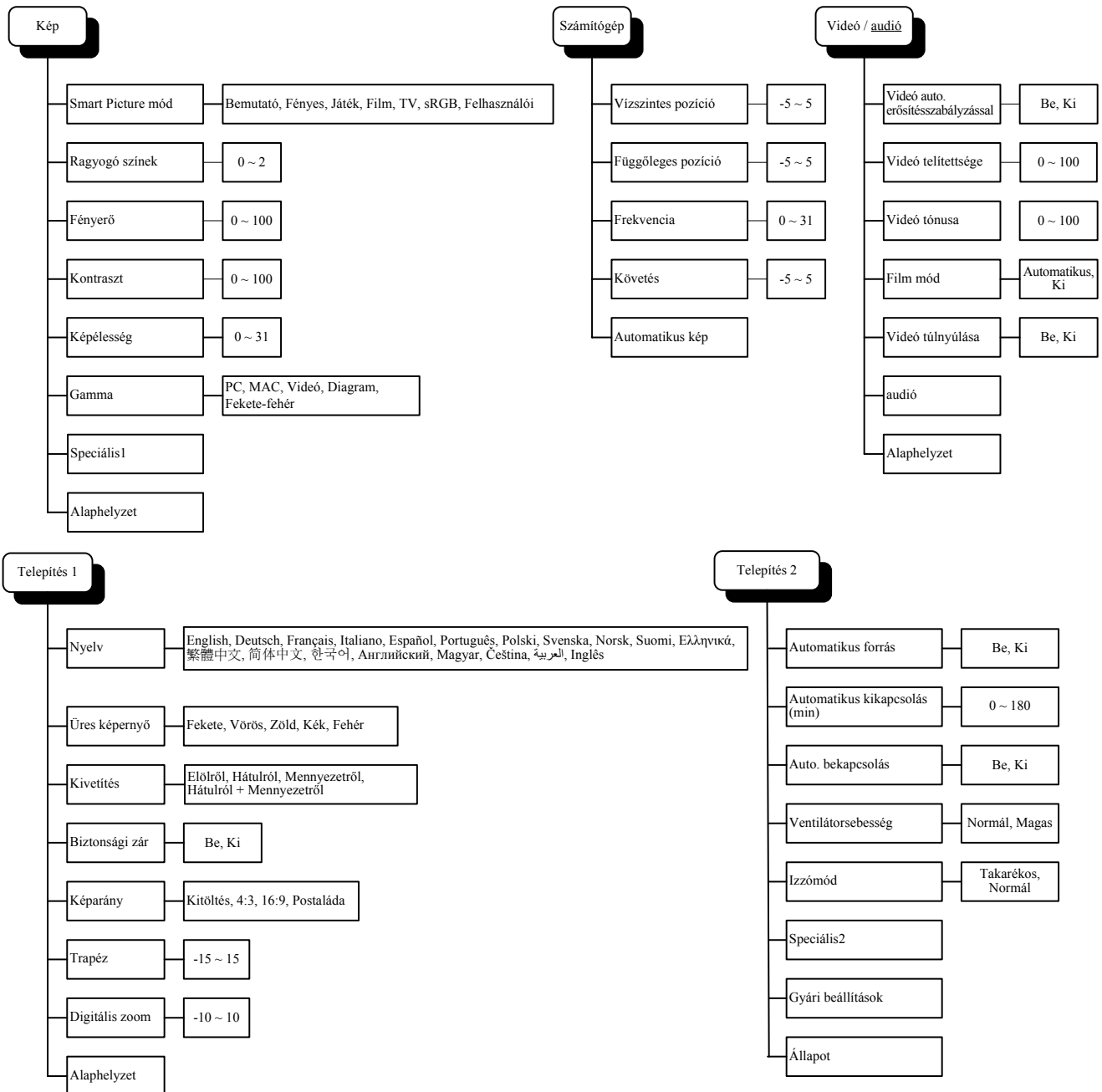
2. Annyiszor nyomja meg a ▲▼ gombot, hogy a **Nyelv** menüpont jelölődjön ki.



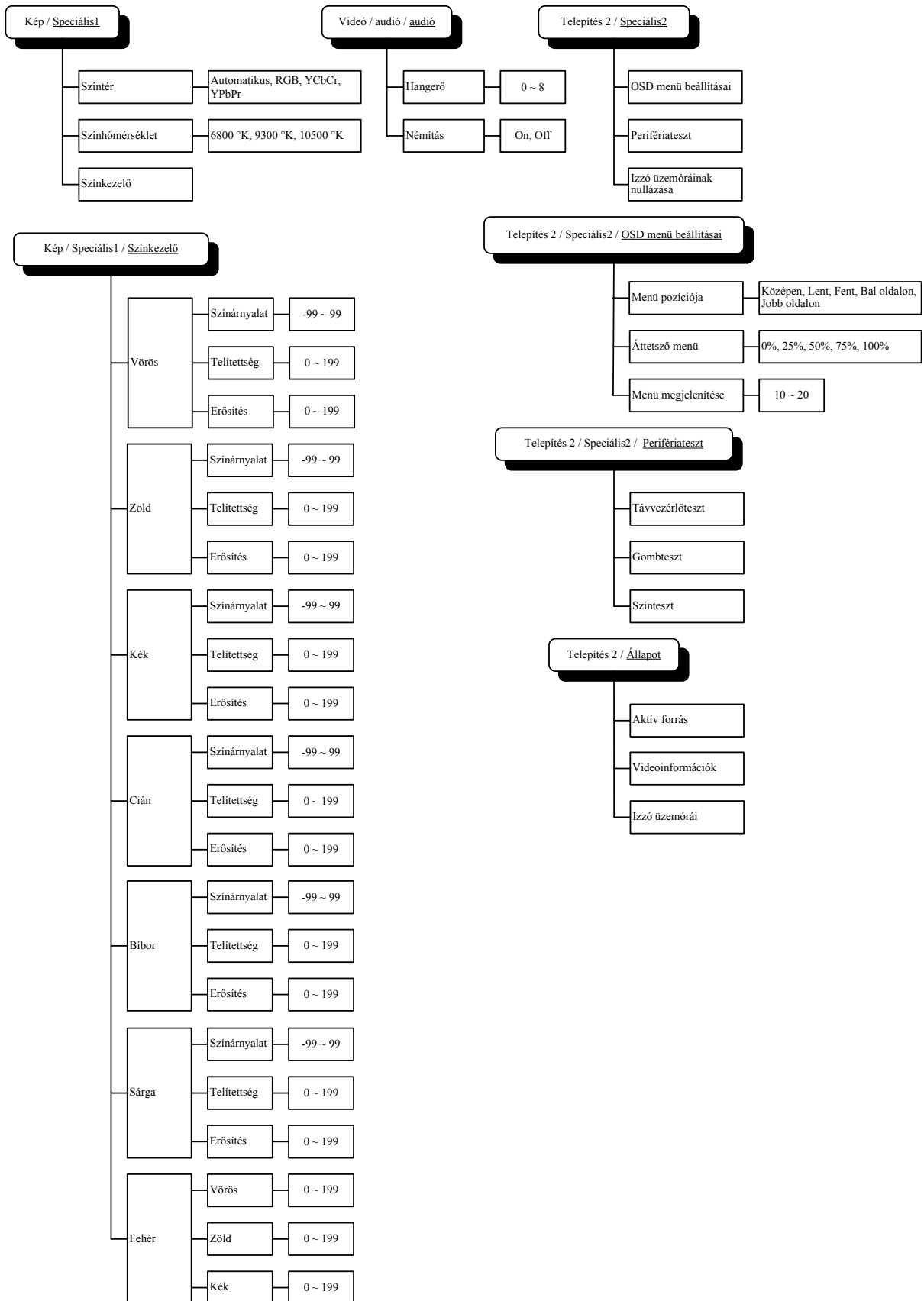
3. A ◀▶ gombokkal álljon a kívánt nyelvre.
4. Nyomja meg kétszer a **MENU** gombot.

A képernyőmenü áttekintése

Az alábbi ábra alapján gyorsan megtalálhatja a kívánt beállítást, vagy a beállítás értéktartományát.

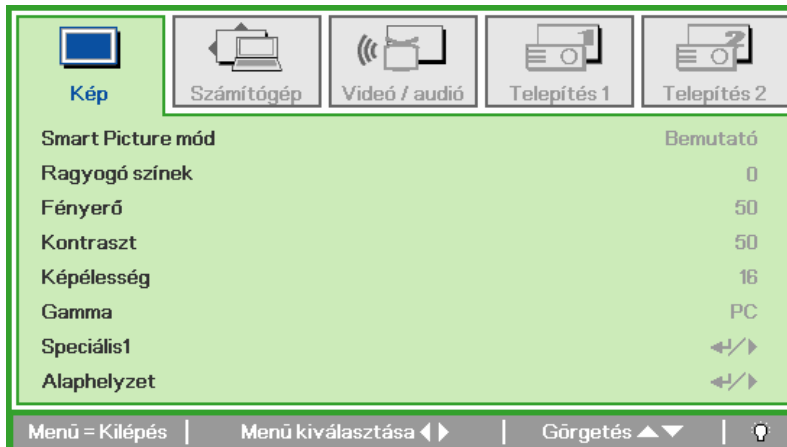


Az almenük áttekintése



Képmenü

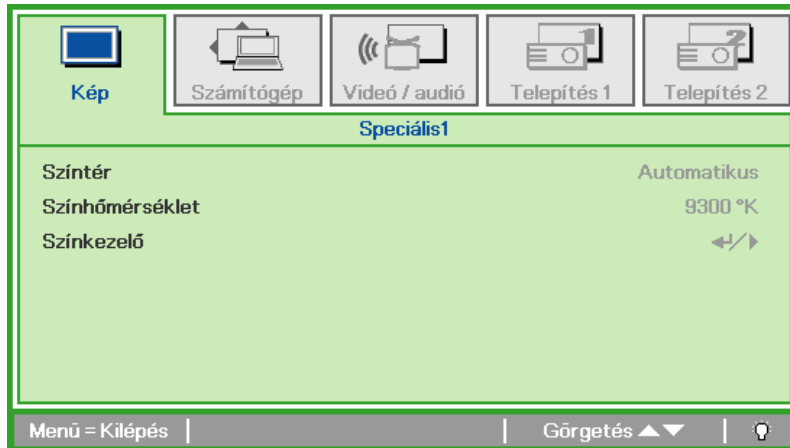
A **MENU** gombot megnyomva jelenítse meg a **Képernyőmenüt**. A ◀▶ gombokkal álljon a **Képmenüre**. A **Képmenüben** a ▲▼ gombokkal lehet le és fel mozogni. A ◀▶ gombokkal a beállításokat lehet módosítani.



MEGNEVEZÉS	LEÍRÁS
Smart Picture mód	A Smart Picture módot a ◀▶ kurzorgombbal lehet beállítani.
Ragyogó színek	A ◀▶ gombokkal állítsa be a ragyogó színű megjelenítési módot.
Fényerő	A ◀▶ gombokkal állítsa be a kijelző fényerejét.
Kontraszt	A ◀▶ gombokkal állítsa be a kijelző kontrasztját.
Képelesség	A ◀▶ gombokkal állítsa be a kijelző élességét.
Gamma	A ◀▶ gombokkal állítsa be a kijelző gamma-korrekcióját.
Speciális1	Az ↵ (Enter) / ▶ megnyomásával lépjen a Speciális1 menübe. Lásd A Speciális1 funkció, 23. oldal.
Alaphelyzet	Az ↵ (Enter) / ▶ gombot megnyomva minden beállítás a gyári alapbeállításra áll vissza.

A Speciális1 funkció

A **Menu** gombot megnyomva jelenítse meg a **képernyőmenüt**. A ◀▶ gombokkal álljon a **Kép** menüre. A ▼▲ gombokkal álljon a **Speciális1** menüre és nyomja meg az **Enter** vagy ▶ gombot. A ▼▲ gombokkal fel/le lehet mozogni a Speciális1 menüben.



MEGNEVEZÉS	LEÍRÁS
Szintér	A színteret a ◀▶ kurzorgombbal lehet beállítani. (Tartomány: Auto – RGB – YPbPr – YCbCr)
Színhőmérséklet	A színhőmérsékletet a ◀▶ kurzorgombbal lehet beállítani. (Tartomány: 6800 °K ~ 10500 °K)
Színkezelő	Az ◀ (Enter) / ▶ megnyomásával lépjen a színkezelő menübe. (Tartomány: Vörös-Zöld-Kék-Cián-Bíbor-Sárga-Fehér). A Színkezelővel kapcsolatos további részleteket lásd a 24. oldalon.

Színkezelő

Az ◀ (Enter) / ▶ megnyomásával lépjen a **Színkezelő** almenübe.



MEGNEVEZÉS	LEÍRÁS
Vörös	Belépés a vörös színkezelőbe. A ◀▶ gombbal a színárnyalatot, a színtelítettség és erősítés értékét lehet beállítani.
Zöld	Belépés a zöld színkezelőbe. A ◀▶ gombbal a színárnyalatot, a színtelítettség és erősítés értékét lehet beállítani.
Kék	Belépés a kék színkezelőbe. A ◀▶ gombbal a színárnyalatot, a színtelítettség és erősítés értékét lehet beállítani.
Cián	Belépés a cián színkezelőbe. A ◀▶ gombbal a színárnyalatot, a színtelítettség és erősítés értékét lehet beállítani.
Bíbor	Belépés a bíbor színkezelőbe. A ◀▶ gombbal a színárnyalatot, a színtelítettség és erősítés értékét lehet beállítani.
Sárga	Belépés a sárga színkezelőbe. A ◀▶ gombbal a színárnyalatot, a színtelítettség és erősítés értékét lehet beállítani.
Fehér	Belépés a fehér színkezelőbe. A ◀▶ gombbal a Vörös, a Zöld és Kék értékét lehet beállítani.

Számítógép menü

A **MENU** gombot megnyomva jelenítse meg a **Képernyőmenüt**. A ◀▶ gombokkal álljon a **Számítógép**-menüre. A menüben a ▲▼ gombokkal lehet le és fel mozogni. A ◀▶ gombokkal a beállításokat lehet módosítani.



MEGNEVEZÉS	LEÍRÁS
Vízszintes pozíció	A ◀▶ gombokkal állítsa be a kép vízszintes helyzetét.
Függőleges pozíció	A ◀▶ gombokkal állítsa be a kép függőleges helyzetét.
Frekvencia	A ◀▶ gombokkal az A/D átalakító mintavételezési órajelét lehet beállítani.
Követés	A ◀▶ gombokkal az A/D átalakító mintavételezési pontját lehet beállítani.
Automatikus kép	Az ↵ (Enter) / ▶ gombbal automatikusan beállítható a fázis, a követés, a méret és a helyzet.

Video/audio menü

A **MENU** gombot megnyomva jelenítse meg a **Képernyőmenüt**. A ◀▶ gombokkal lépjen a **Videó/audió** menübe. A ▲▼ kurzorgombokkal fel-le lehet mozogni a menüben. A ◀▶ gombokkal a beállításokat lehet módosítani.



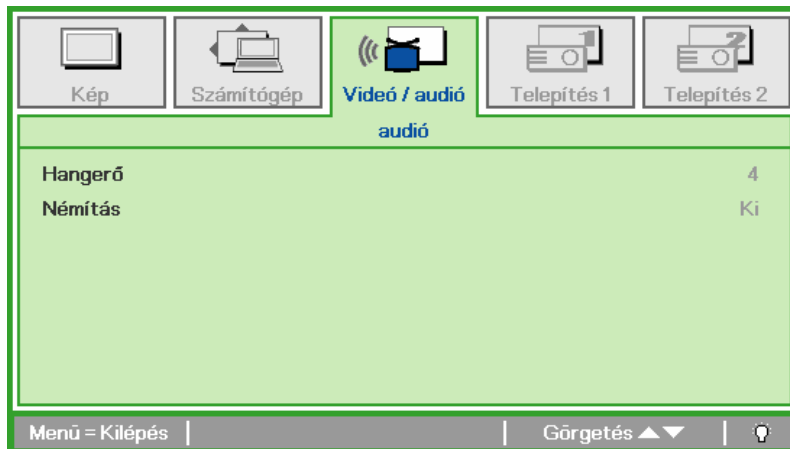
MEGNEVEZÉS	LEÍRÁS
Videó auto. erősítésszabályzással	A ◀▶ gombokkal be, illetve ki lehet kapcsolni a videojel-forrás automatikus erősítés-vezérlését (AGC).
Videó telítettsége	A ◀▶ gombbal a videojel telítettségét lehet állítani.
Videó tónusa	A ◀▶ gombbal a videojel színárnyalatát lehet beállítani (tint/hue).
Film mód	A ◀▶ gombokkal állítsa be a kívánt film módot.
Videó túlnyúlása	A ◀▶ be vagy ki lehet kapcsolni a video túlnyúlását.
audió	Az ◀ (Enter) / ▶ megnyomásával lépjen az Audió menübe. Lásd Audió, 27. oldal.
Alaphelyzet	Az ◀ (Enter) / ▶ gombot megnyomva minden beállítás a gyári alapbeállításra áll vissza.

Megjegyzés:

Interlaced (váltott soros) video esetén a leájtás egyenetlen lehet. Enek elkerülése érdekében lépjen a Videó / Audió menübe és állítsa be a film módot.

Audió

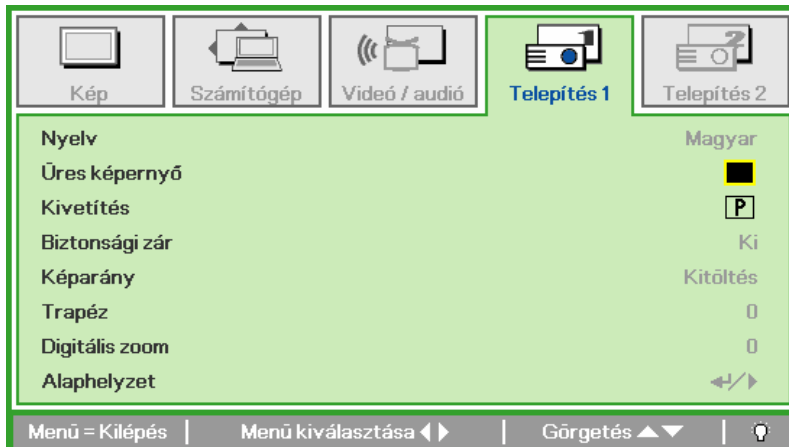
Az **↵** (Enter) / **▶** megnyomásával lépjen az **audió** almenübe.



MEGNEVEZÉS	LEÍRÁS
Hangerő	A ◀▶ gombokkal a hangerőt lehet beállítani. (Tartomány: 0~8)
Némítás	A ◀▶ gombbal be és ki lehet kapcsolni a hangszórót.

Telepítés 1 menü

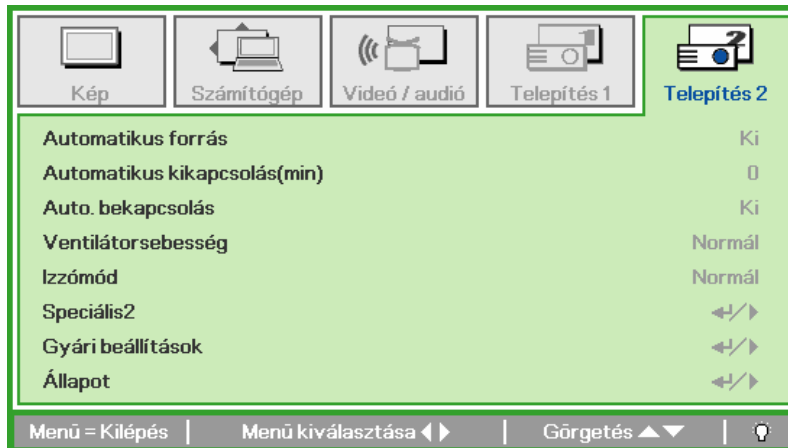
A **MENU** gombot megnyomva jelenítse meg a **Képernyőmenüt**. A ◀▶ gombokkal lépjen a **Telepítés 1** menübe. A ▲▼ kurzorgombokkal fel-le lehet mozogni a menüben. A ◀▶ gombokkal a beállításokat lehet módosítani.



MEGNEVEZÉS	LEÍRÁS
Nyelv	A ◀▶ gombokkal állítsa be a menü kívánt nyelvét.
Üres képernyő	A ◀▶ gombokkal állítsa be az üres képernyő színét.
Kivetítés	A ◀▶ gombbal két vetítési mód közül választhat.
Biztonsági zár	A ◀▶ gombokkal be- és ki lehet kapcsolni a biztonsági zárat.
Képarány	A ◀▶ gombokkal állítsa be a video képarányát.
Trapéz	A ◀▶ gombokkal állítsa be a kijelző trapéztorzítását.
Digitális zoom	A Digitális zoom menü beállítását a ◀▶ kurzorgombbal lehet elvégezni. (Tartomány: -10 ~ +10)
Alaphelyzet	Az ↵ (Enter) / ▶ megnyomásával minden érték gyári beállítása áll vissza.

Telepítés 2 menü

A **MENU** gombot megnyomva jelenítse meg a **Képernyőmenüt**. A ◀▶ gombokkal lépjen a **Telepítés 2** menübe. A ▲▼ kurzorgombokkal fel-le lehet mozogni a menüben.



MEGNEVEZÉS	LEÍRÁS
Automatikus forrás	A jelforrás automatikus érzékelését ◀▶ kurzorgombbal lehet engedélyezni vagy letiltani. (Tartomány: Be ~ Ki)
Automatikus kikapcsolás(min)	A ◀▶ gombokkal be- és ki lehet kapcsolni, hogy a lámpa automatikusan kikapcsoljon, ha nincs jel.
Auto. bekapcsolás	A ◀▶ gombokkal be- és ki lehet kapcsolni, hogy a hálózati feszültségre csatlakoztatáskor a lámpa automatikusan bekapcsoljon.
Ventilátorsebesség	A ◀▶ gombokkal válaszson a normál és a nagy sebesség közül. Megjegyzés: Javasoljuk, hogy magas hőmérséklet, páratartalom vagy nagy tengerszint feletti magasság esetén válassza a nagyobb sebességet.
Izzómód	Az izzó élettartamának növelése érdekében a ◀▶ gombbal nagyobb vagy kisebb fényerőt lehet beállítani.
Speciális2	Az ↵ (Enter) / ▶ megnyomásával lépjen a Speciális2 menübe. Lásd A Speciális2 funkció, 30. oldal.
Gyári beállítások	Az ↵ (Enter) / ▶ megnyomásával minden érték gyári beállítása áll vissza.
Állapot	Az ↵ (Enter) / ▶ megnyomásával lépjen az Állapot menübe. A részleteket lásd a 33. oldalon.

A Speciális2 funkció

A **Menu** gombot megnyomva jelenítse meg a **képernyőmenüt**. A ◀▶ gombokkal álljon a **Telepítés II** menüre. A ▲▼ gombokkal álljon a **Speciális2** menüre és nyomja meg az **Enter** vagy ▶ gombot. A ▲▼ gombokkal fel/le lehet mozogni a **Speciális2** menüben. Az értékeket a ◀▶ gombokkal lehet megváltoztatni.



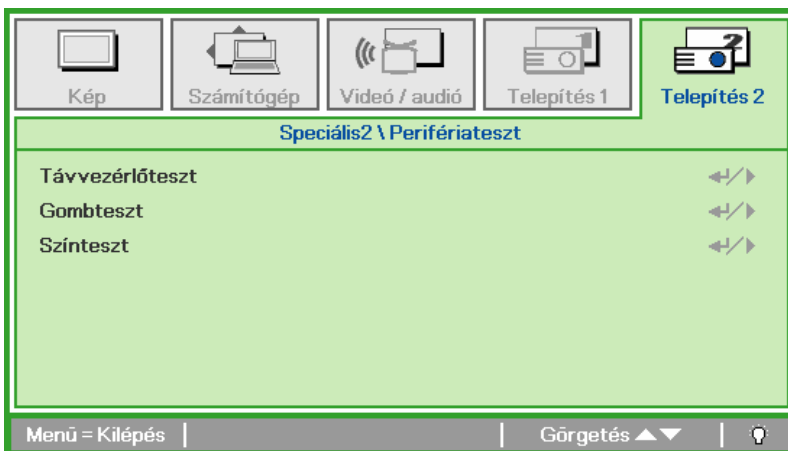
MEGNEVEZÉS	LEÍRÁS
OSD menü beállításai	Az ◀ (Enter) / ▶ gombot megnyomva lépjen az OSD beállító menübe. Az OSD menü beállításával kapcsolatos további részleteket lásd a 31. oldalon.
Perifériateszt	Az ◀ (Enter) / ▶ gombot megnyomva lépjen a Perifériateszt menübe. A perifériateszttel kapcsolatos további részleteket lásd a 31. oldalon.
Izzó üzemóráinak nullázása	Az izzó cseréje után nullázni kell az izzó élettartammérőjét. Az izzó üzemóráinak nullázásával kapcsolatos további részleteket lásd a 32. oldalon.

OSD menü beállításai



MEGNEVEZÉS	LEÍRÁS
Menü pozíciója	A ◀▶ gombbal válassza ki a képernyőmenü helyzetét.
Áttetsző menü	A ◀▶ gombbal válassza ki az OSD-menü háttérének átlátszósági szintjét.
Menü megjelenítése	A ◀▶ gombbal jelölje ki a képernyőmenü automatikus bezárási késleltetését.

Perifériateszt



MEGNEVEZÉS	LEÍRÁS
Távvezérlőteszt	Az ↵ (Enter) / ▶ gombbal diagnosztikai tesztet lehet végezni a távvezérlőn.
Gombteszt	Az ↵ (Enter) / ▶ gombbal tesztelni lehet a billentyűzet gombjait.
Színteszt	Az ↵ (Enter) / ▶ gombbal különböző színeket lehet megjeleníteni a képernyőn.

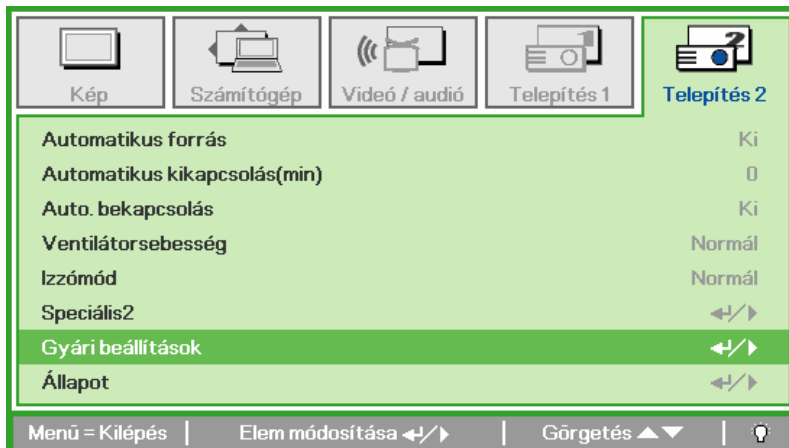
Izzó üzemóráinak nullázása



Lásd a A számláló nullázása, 36. oldal.

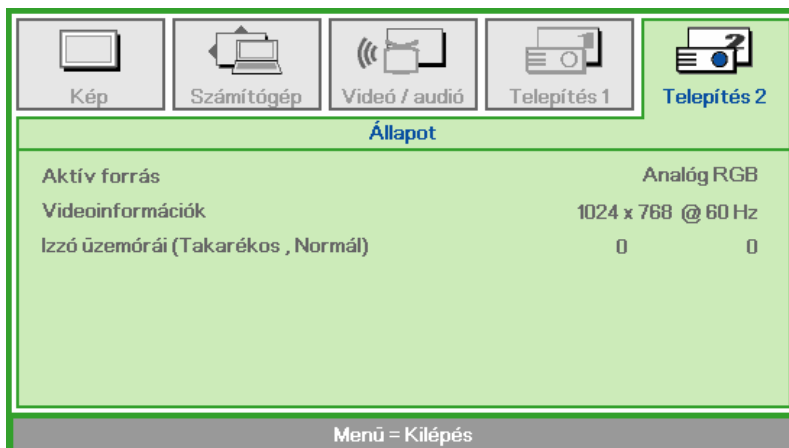
Gyári beállítások

A **Telepítés 2** menüben a ▲ ▼ gombbal lehet fel és le mozogni. Lépjen a **Gyári beállítások** almenübe és az ◀ (Enter) / ▶ gombot megnyomva minden beállítás a gyárilag beállított alapértékre áll vissza.



Állapot

A **Telepítés 2** menüben a ▲ ▼ gombbal lehet fel és le mozogni. Lépjen a **Telepítés 2** almenübe és az ◀ (Enter) / ▶ gombbal nyissa meg az **Állapot** almenüt.



MEGNEVEZÉS	LEÍRÁS
Aktív forrás	A bekapcsolt jelforrást mutatja meg.
Videoinformációk	Az RGB-jelforrás felbontás-/video-információit, valamint a standard video-jelforrás szín szabványát jeleníti meg.
Izzó üzemórái	A lámpa eddig eltelt üzemóráinak számát jeleníti meg. Külön ECO (gazdaságos) és Normál számláló van.

KARBANTARTÁS ÉS BIZTONSÁG

A vetítőizzó cseréje

A vetítőizzót akkor kell cserélni, ha kiégett. Csak eredeti cserealkatrészre szabad cserélni, amit a készülék forgalmazójánál lehet megrendelni.

Fontos:

a. A készülékben használt flouoreszcens lámpa kis mennyiségű higanyt tartalmaz.

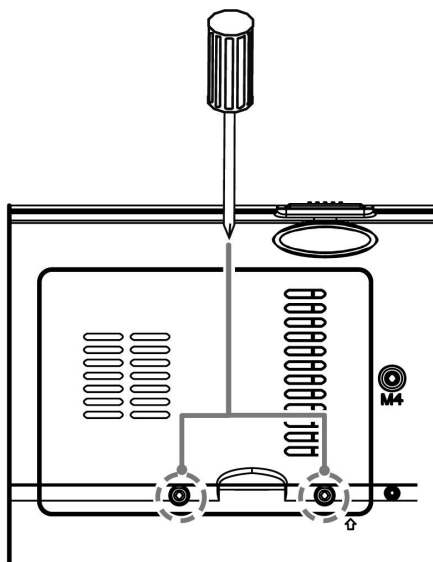
b. Az izzót ne a háztartási hulladékban helyezze el.

c. Az izzó hulladékkezelését a helyi előírásoknak megfelelően kell végezni.

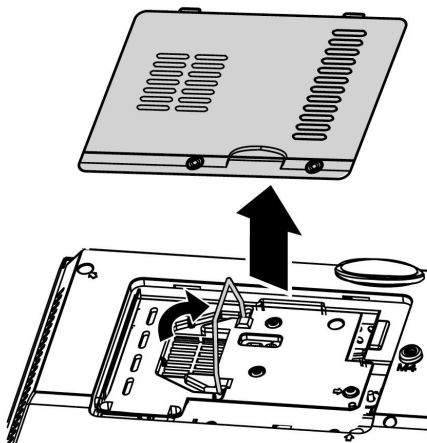
Figyelmeztetés:

Legalább harminc perccel az izzócsere előtt kapcsolja ki és áramtalanítsa a készüléket. Ennek elmulasztása súlyos égési sérülést okozhat!

1. Lazítsa meg az izzórekesz fedelének két rögzítő csavarját.

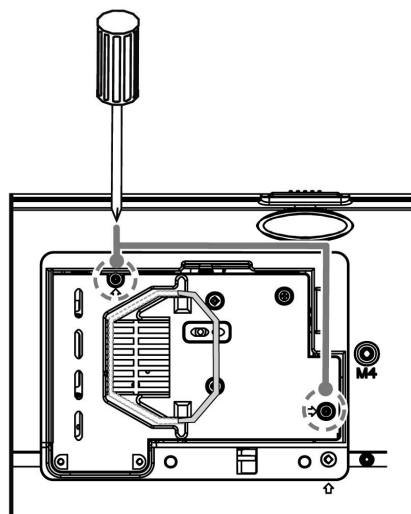


2. Vegye le a fedelet.

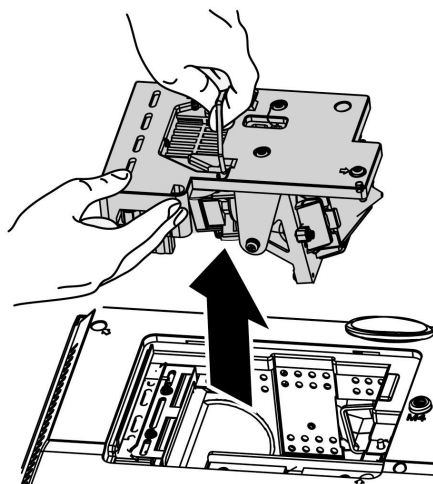


3. Csavarozza ki az izzóegység két csavarját.

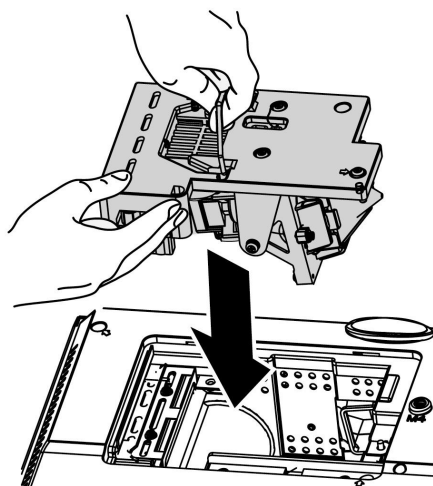
4. Hajtsa fel az egység fogantyúját.



5. A fogantyúnál fogva határozottan húzza ki az izzóegységet.



6. Az izzóegység visszaszereléséhez az 1. – 5. lépést fordított sorrendben kell végrehajtani. A visszaszerelés során a modult illessze a csatlakozóra és a rongálódás elkerülése érdekében tartsa a megfelelő irányban.

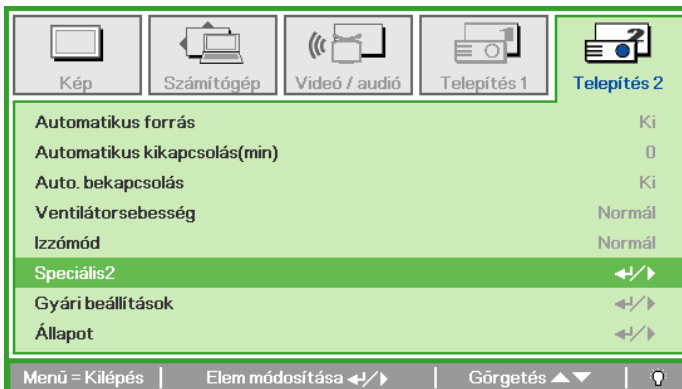


Megjegyzés: A csavarok megszorítása előtt a lámpaegységnek szilárdan a helyén kell lennie és megfelelően a csatlakozóra kell csatlakoznia.

A számláló nullázása

Az izzó cseréje után az üzemóra-számlálót nullázni kell. Ezt a következőképpen kell elvégezni:

1. A **MENU** gombot megnyomva jelenítse meg a képernyőmenüt.
2. A **◀▶** gombokkal lépjen a **Telepítés 2** menübe. A kurzorgomb megnyomásával lépjen a **Speciális2** menübe.
3. A **▼▲** gombokkal lépjen az **Izzó üzemóráinak nullázása** menüpontra.
4. Nyomja meg a **▶** vagy Enter gombot. Egy üzenet jelenik meg.
5. A **▼▲◀▶** gombokkal nullázza az üzemóra-számlálót.
6. A **Menu** gombbal lépjen vissza a **Telepítés 2** menübe.



A készülék tisztítása

A készülék tisztítása, a por és korom eltávolítása elősegíti a hibamentes működést.

Figyelmeztetés:

1. Legalább 30 perccel a tisztítás előtt kapcsolja ki és áramtalanítsa a készüléket! Ennek elmulasztása súlyos égési sérülést okozhat!

2. A tisztításhoz csak megnedvesített kendőt használjon! A projektor szellőzőnyílásaiba nem juthat víz!

3. Ha tisztítás közben kevés víz jut a készülékbe, akkor a használatba vétel előtt jól szellőző helyiségben, áramtalanítva több órán át hagyja megszáradni.

4. Ha tisztítás közben a készülék belsejébe nagyobb mennyiségű víz jut, akkor a készüléket szervizbe kell vinni.

A lencse tisztítása

A legtöbb fényképezőgép-üzletben lehet kapni optikai lencsetisztítót. A lencse tisztítása során ügyeljen a következőkre.

1. Egy tiszta, puha kendőre öntsön kevés lencsetisztítót. (A tisztítót ne közvetlenül a lencsére öntse!)
2. Körkörös mozdulatokkal óvatosan törölje meg a lencsét.

Vigyázat!

1. Ne használjon súroló hatású anyagot vagy oldószert!

2. Az elhomályosodás vagy elszíneződés megelőzése érdekében a tisztítószer ne jusson a készülékházra.

A készülékház tisztítása

A készülékház tisztítása során a következőkre kell ügyelni:

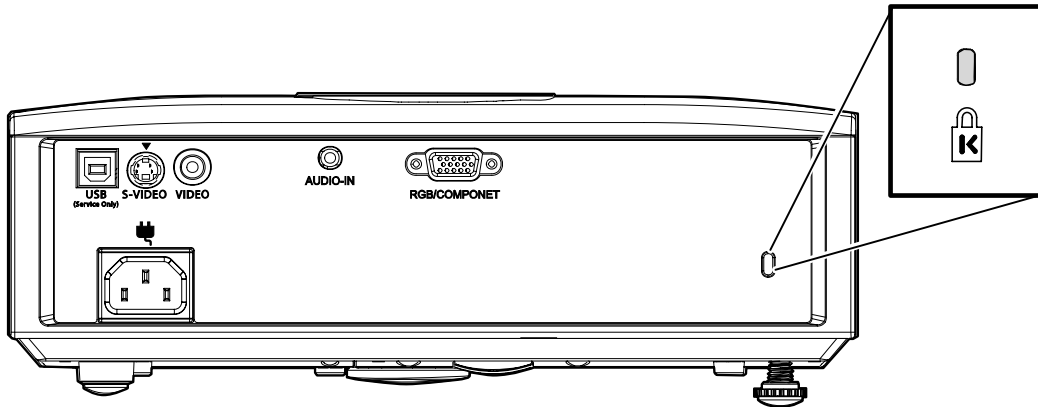
1. Tiszta, megnedvesített kendővel törölje le a port.
2. A kendő megnedvesítéséhez meleg vizet és enyhe mosószert (pl. edénymosogató szert) használjon, és ezzel törölje le a készülékházat.
3. A mosogatószert öblítse ki a kendőből, és ismét törölje le a készüléket.

Vigyázat!

A készülékház elhomályosodásának vagy elszíneződésének megelőzése érdekében ne használjon súroló hatású, alkoholos mosogatószert!

A Kensington® zár használata

Ha aggódik a készülék biztonságáért, akkor a biztonsági kábellel és a Kensington-zárral rögzítse egy mozdíthatatlan tárgyhoz.



Megjegyzés:

A megfelelő Kensington biztonsági kábellel kapcsolatban érdeklődjön a forgalmazónál.

A biztonsági zár megfelel a Kensington MicroSaver Security System előírásainak. Bármilyen kérdésért a következő módokon teheti fel: Kensington, 2853 Campus Drive, San Mateo, CA 94403, U.S.A. Tel: 800-535-4242, <http://www.Kensington.com>.

Általános problémák és megoldások

Ezek az útmutatások a készülék használata közben esetleg előforduló problémák megoldásához nyújtanak segítséget. Ha a problémát nem tudja megoldani, kérjen segítséget a készülék forgalmazójától.

Gyakran előfordul, hogy hosszras hibakeresés után kiderül, hogy a gondot egy meglazult csatlakozás okozta. A részletesebb hibakeresés előtt ellenőrizze a következőket:

- *Valamilyen más elektromos készülékkel ellenőrizze, hogy a hálózati csatlakozó működik-e.*
- *Ellenőrizze, hogy bekapcsolta-e a készüléket.*
- *Ellenőrizze minden csatlakoztatás megfelelőségét.*
- *Ellenőrizze, hogy a csatlakoztatott készülékeket bekapcsolta-e.*
- *Ellenőrizze, hogy a csatlakoztatott PC ne legyen felfüggesztett módban.*
- *Ellenőrizze, hogy a csatlakoztatott notebook külső megjelenítő használatára van-e állítva. (Ezt általában egy "Fn+egy másik gomb" billentyű-kombinációval lehet megtenni.)*

Hibaelhárítási tanácsok

Minden problémamegoldás lépéseit a javasolt sorrendben végezze el. Így a probléma megoldása gyorsabb lehet.

Próbálja meg körülhatárolni a problémát, így nem fog jó alkatrészeket is kicserélni. Például, ha az elemek cseréje után a probléma fennmarad, helyezze vissza a régi elemeket és folytassa a következő lépéssel.

Jegyezze fel a hibaelhárítás során megtett lépéseket: Ez az információ hasznos lehet a műszaki segélyszolgálat felhívásakor vagy a szervizszemélyzet számára.

LED-es hibajelzések

HIBAJELZÉS	TÁPFESZÜLTSG LED VILLOG	TÚLMELEGEDÉS- LED	KÉSZENLÉT LED VILLOG
Túlmelegedés	0	BE	0
Hőmérséklet-védelem bekapcsolt	4	0	0
Lámpahiba	5	0	0
1. ventilátor hibája	6	0	1
2. ventilátor hibája	6	0	2
3. ventilátor hibája	6	0	3
Lámpaajtó nyitva	7	0	0
DMD hiba	8	0	0
Szinkerék-hiba	9	0	0

Hiba esetén csatlakoztassa le a hálózati kábelt, várjon legalább egy (1) percig, majd indítsa újra a készüléket. Ha a hálózati- vagy készenlét-LED még mindig villog, vagy a túlmelegedés-LED világít, értesítse a szakszervizt.

Képhibák

Probléma: Nincs kép

1. Ellenőrizze a notebook vagy PC beállításait.
2. Kapcsoljon ki minden készüléket és a megfelelő sorrendben ismét kapcsolja be őket.

Probléma: A kép zavaros

1. A projektoron állítsa be a **Fókusz**t.
2. A távvezérlőn vagy a projektoron nyomja meg az **Auto** gombot.
3. Ellenőrizze, hogy a projektor és a vászon távolsága nem haladja meg a 10 métert.
4. Ellenőrizze, hogy a projektor lencséje tiszta-e.

Probléma: A kép alsó vagy felső része szélesebb (trapéz alakú)

1. Irányítsa úgy a projektort, hogy lehetőség szerint merőleges legyen a vetítővászonra.
2. A távvezérlő vagy a készülék Keystone gombjával korrigálja a torzítást.

Probléma: A kép fordított

A képernyőmenü **Telepítés 1** menüjében ellenőrizze a **Vetítés** beállítást.

Probléma: A kép csíkos

1. A **Számítógép** menü **Frekvencia** és **Követés** beállításait állítsa vissza a gyári beállításra.
2. A készüléket más számítógépre csatlakoztatva ellenőrizze, hogy a hibát nem a PC videokártyája okozza.

Probléma: A kép élettelen, kontraszt nélküli

A **Kép** menüben változtassa meg a **Kontraszt** beállítást.

Probléma: A vetített kép színe nem egyezik az eredeti képével

A **Kép** menüben változtassa meg a **Színhőmérséklet** és **Gamma** beállítást.

Lámpahibák

Probléma: A projektor nem ad ki fényt

1. Ellenőrizze a hálózati kábel csatlakoztatását.
2. Más elektromos készülékkel ellenőrizze a hálózati csatlakozó működését.
3. A megfelelő sorrendben kapcsolja be újra a projektort és ellenőrizze, hogy a hálózati LED zölden világít-e.
4. Ha nemrég cserélte az izzót, ellenőrizze az izzó csatlakozását.
5. Cserélje ki az izzóegységet.
6. Tegye vissza a régi izzót és vigye szervizbe a készüléket.

Probléma: Az izzó kialszik

1. Az izzó feszültség-ingadozás miatt kialudhat. Húzza ki és csatlakoztassa vissza a hálózati kábelt. Ha a készenlélet jelző LED világít, nyomja meg a bekapcsoló gombot.
2. Cserélje ki az izzóegységet.
3. Tegye vissza a régi izzót és vigye szervizbe a készüléket.

A távvezérlővel kapcsolatos problémák

Probléma: A készüléket nem lehet a távvezérlővel vezérelni

1. A távvezérlőt irányítsa a készülék infravörös vevője felé.
2. Győződjön meg arról, hogy az infravörös sugár útjában nincs-e akadály.
3. A helyiségben kapcsoljon ki minden fluoreszcens megvilágítást.
4. Ellenőrizze a behelyezett elem polaritását.
5. Cserélje ki az elemet.
6. Kapcsolja ki a közelben működő, infravörös kapcsolatot használó készülékeket.
7. Vigye szervizbe a távvezérlőt.

Hanghibák

Probléma: Nincs hang

1. A távvezérlőn állítsa be a hangerőt.
2. Állítsa be a hangforrás hangerejét.
3. Ellenőrizze a hangkábel csatlakoztatását.
4. Másik hangfalakkal ellenőrizze a hangforrás hangkimenetét.
5. Vigye szervizbe a projektort.

Probléma: A hang torz

1. Ellenőrizze a hangkábel csatlakoztatását.
2. Másik hangfalakkal ellenőrizze a hangforrás hangkimenetét.
3. Vigye szervizbe a projektort.

A projektor szervizelése

Ha a problémát nem tudja megoldani, a készüléket szervizbe kell vinni. A készüléket csomagolja vissza az eredeti csomagolásába. Csatolja hozzá a probléma leírását és az Ön által végrehajtott hibaelhárítási lépések eredményeit. Az információk hasznosak lehetnek a szervizszemélyzet számára. A készüléket szervizelés céljából a vásárlás helyére kell visszavinni.

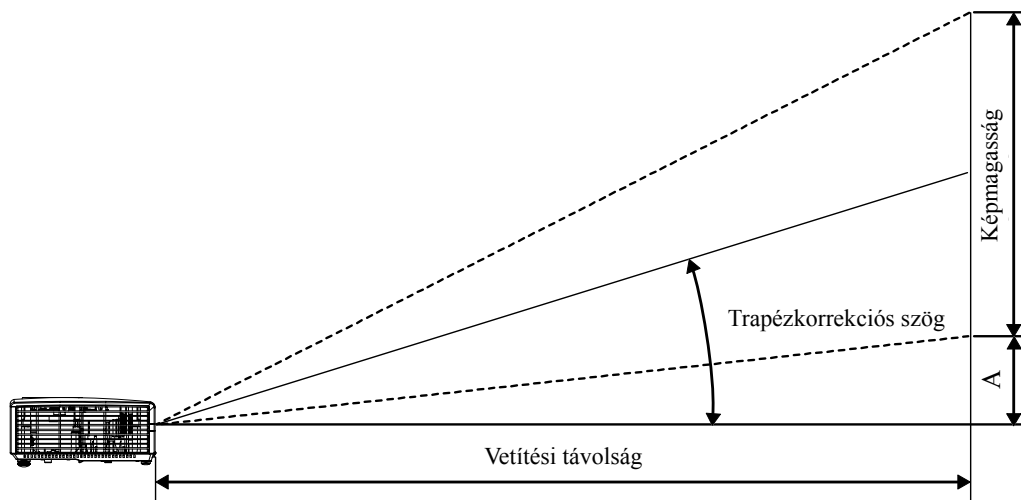
Műszaki adatok

Típus	DS420	DX420
Kijelző típusa	TI DMD 0,55" SVGA	TI DMD 0,55" XGA
Felbontás	SVGA 800x600 natív	XGA 1024x768 natív
Vetítési távolság	1,5 méter ~ 10 méter	1 méter ~ 10 méter
Vetítési felület mérete	36 - 246 hüvelyk	23 - 255 hüvelyk
Vetítőlencse	Manuális fókusz	Manuális fókusz / manuális zoom
Nagyítás mértéke	N/A	1,1
Függőleges trapéz-korrekción	+/- 15 fok	
Vetítési módok	Előlről, hátulról, asztalról/mennyezetről (hátulról, előlről)	
Adatkompatibilitás	IBM PC vagy kompatibilis (VGA, SVGA, XGA, SXGA, UXGA), Mac	
SDTV/EDTV/ HDTV	480i, 576i, 480p, 576p, 720p, 1080i	
Videokompatibilitás	NTSC/NTSC 4.43, PAL (B/G/H/I/M/N 60), SECAM	
Vízs. szikkr.	15, 30 - 80 kHz	
Függ. szinkr.	43 - 87 Hz	
Biztonsági tanúsítványok	FCC-B, UL, cUL, TUV, CB, CE, PCT, SASO és CCC	
Üzemi hőmérséklet	5° ~ 35°C	
Méret	280 mm (szél.) x 88 mm (mag.) x 205 mm (mélys.)	
AC bemenet	AC Universal 100 ~ 240, jellemzően @ 110 VAC (100~240)/+-10%	
Teljesítmény-felvétel	Jellemzően 230 W (normál mód); jellemzően 200 W (ECO mód)	
Készenlétben	< 5 W	
Izzó	Normál mód: 180 W; Eco mód: 150 W	
Hangszóró	1 W mono hangszóró	
PC	RGB	
Video	Kompozit video (RCA X 1)	
	S-Video (Mini-DIN)	
Audio	Mini-jack	
Biztonság	Kensington zárljzat	

Bemeneti csatlakozók

PC	VGA
	USB (csak szerviz-célra)
Video	Kompozit video (RCAx1)
	S-Video (Mini-DIN)
Audio	Mini-jack
Biztonság	Kensington zárljzat

Vetítési távolság és képméret



DS420 Vetítési távolságok és képméretek táblázata

DS-420	TR 2 FIX ZOOM			
Távolság (m)	1,22	3,25	4,06	10,00
Képátló (hüvelyk)	30	80	100	246
Trapéztorzítás (fok)	13,50	13,50	13,50	13,50
Képmagasság (mm)	457,2	1219,2	1524	3749,04
Képszélesség (mm)	609,6	1625,6	2032	4998,72
A (mm)	64,01	170,69	213,36	524,87

DX420 Vetítési távolságok és képméretek táblázata

DX-420	TELE MÓD				SZÉLESVÁSNÚ MÓD			
Távolság (m)	1,32	3,51	4,39	8,78	1,57	3,14	3,92	10,00
Képátló (hüvelyk)	30	80	100	200	40	80	100	255
Trapéztorzítás (fok)	12,53	12,53	12,53	12,53	13,97	13,97	13,97	13,97
Képmagasság (mm)	457,2	1219,2	1524	3048	609,6	1219,2	1524	3886,2
Képszélesség (mm)	609,6	1625,6	2032	4064	812,8	1625,6	2032	5181,6
A (mm)	64,01	170,69	213,36	426,72	85,34	170,69	213,36	544,07

DS420 Időzítési táblázat

A projektor több felbontásban jelenítheti meg a képet. A következő táblázat a projektor lehetséges felbontásait foglalja össze.

JEL	FELBONTÁS	H-SYNC (KHz)	V-SYNC (Hz)	KOMPOZIT / S-VIDEO	KOMPONENS	RGB
NTSC	—	15,734	60,0	O	—	—
PAL/SECAM	—	15,625	50,0	O	—	—
VESA	640 x 350*	37,9	85,0	—	—	O
	640 x 400*	37,9	85,0	—	—	O
	720 x 400*	37,9	85,0	—	—	O
	640 x 480	31,5	60,0	—	—	O
	640 x 480	37,9	72,0	—	—	O
	640 x 480	37,5	75,0	—	—	O
	640 x 480	43,3	85,0	—	—	O
	800 x 600	35,2	56,0	—	—	O
	800 x 600	37,9	60,0	—	—	O
	800 x 600	48,1	72,0	—	—	O
	800 x 600	46,9	75,0	—	—	O
	800 x 600	53,7	85,0	—	—	O
	1024 x 768	48,4	60,0	—	—	O
	1024 x 768	56,5	70,0	—	—	O
	1024 x 768	60,0	75,0	—	—	O
	1024 x 768	68,7	85,0	—	—	O
	1440 x 900	55,6	60,0	—	—	O
	1280 x 1024	63,98	60,0	—	—	O
	1280 x 1024	79,98	75,0	—	—	O
	1400 x 1050	65,3	60,0	—	—	O
	640 x 480	35,0	66,68	—	—	O
832 x 624	49,725	74,55	—	—	O	
1024 x 768	60,24	75,0	—	—	O	
1152 x 870	68,68	75,06	—	—	O	
SDTV	480i	15,734	60	—	O	—
	576i	15,625	50	—	O	—
EDTV	480p	31,469	60	—	O	—
	576p	31,25	50	—	O	—

JEL	FELBONTÁS	H-SYNC (KHz)	V-SYNC (Hz)	KOMPOZIT / S-VIDEO	KOMPONENS	RGB
HDTV	720p	37,5	50	—	O	—
	720p	45,0	60	—	O	—
	1080i	33,8	60	—	O	—
	1080i	28,1	50	—	O	—

O: Használható frekvencia

—: Nem használható frekvencia

* : Megjeleníthető szint

A DS420 paneljének felbontása 800 x 600. A natív felbontástól eltérő felbontás esetén a képen megjelenő szöveg vagy vonalak mérete egyenetlen lehet.

HDTV időzítés: DVD-ejlesztő (fő jelforrás), VG828 (másodlagos jelforrás).

DX420 Időzítési táblázat

JEL	FELBONTÁS	H-SYNC (KHz)	V-SYNC (Hz)	KOMPOZIT / S-VIDEO	KOMPONENS	RGB
NTSC 4,43	—	15,734	60,0	O	—	—
PAL B/G/H/I/M/N/60/ SECAM	—	15,625	50,0	O	—	—
VESA	640 x 350*	31,5	70,0	—	—	O
	640 x 350*	37,9	85,0	—	—	O
	640 x 400*	37,9	85,0	—	—	O
	640 x 480	31,5	60,0	—	—	O
	640 x 480	37,9	72,0	—	—	O
	640 x 480	37,5	75,0	—	—	O
	640 x 480	43,3	85,0	—	—	O
	800 x 600	35,2	56,0	—	—	O
	800 x 600	37,9	60,0	—	—	O
	800 x 600	48,1	72,0	—	—	O
	800 x 600	46,9	75,0	—	—	O
	800 x 600	53,7	85,0	—	—	O
	1024 x 768	48,4	60,0	—	—	O
	1024 x 768	56,5	70,0	—	—	O

JEL	FELBONTÁS	H-SYNC (KHz)	V-SYNC (Hz)	KOMPOZIT / S-VIDEO	KOMPONENS	RGB
VESA	1024 x 768	60,0	75,0	—	—	O
	1024 x 768	68,7	85,0	—	—	O
	1440 x 900	55,6	60,0	—	—	O
	1280 x 1024	63,98	60,0	—	—	O
	1280 x 1024	79,98	75,0	—	—	O
	1400 x 1050	65,3	60,0	—	—	O
	1400 x 1050	64,7	60,0	—	—	O
Apple Mac	640 x 480	34,98	66,66	—	—	O
	640 x 480	35,0	66,68	—	—	O
	832 x 624	49,725	74,55	—	—	O
	1024 x 768	60,24	75,0	—	—	O
	1152 x 870	68,68	75,06	—	—	O
SDTV	480i	15,734	60	—	O	—
	576i	15,625	50	—	O	—
EDTV	480p	31,469	60	—	O	—
	576p	31,25	50	—	O	—
HDTV	720p	37,5	50	—	O	—
	720p	45,0	60	—	O	—
	1080i	33,8	60	—	O	—
	1080i	28,1	50	—	O	—

O: Használható frekvencia

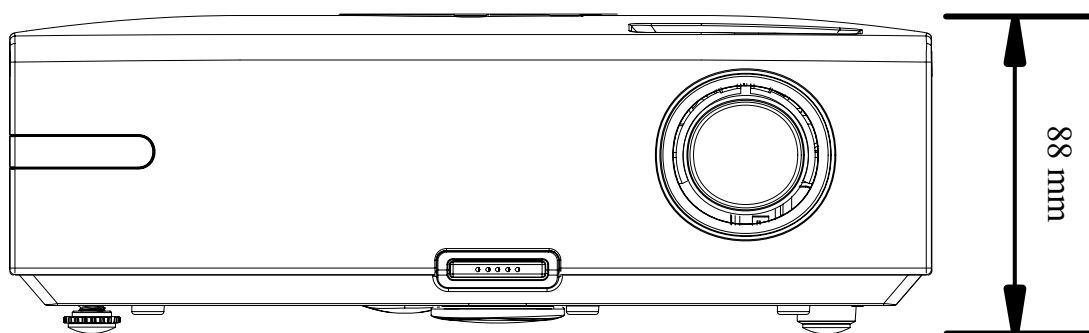
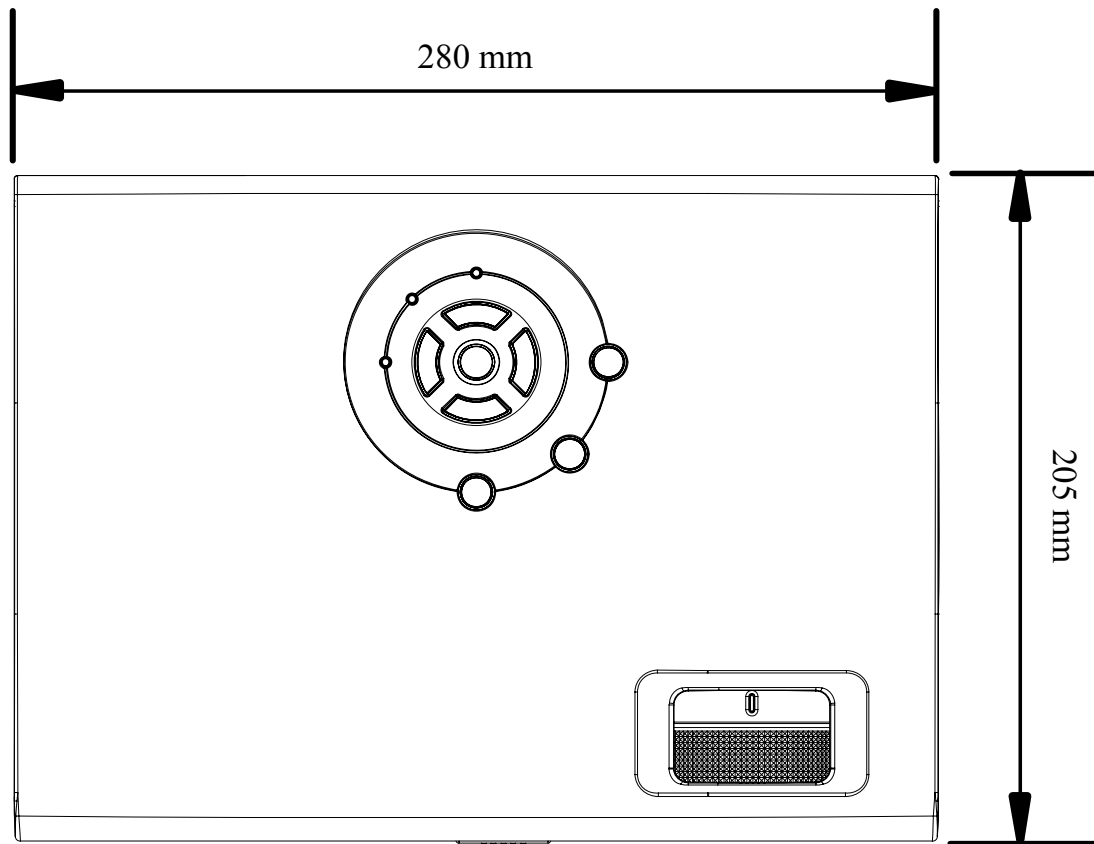
—: Nem használható frekvencia

* : Megjeleníthető szint

A DX420 paneljének felbontása 1024 x 768. A natív felbontástól eltérő felbontás esetén a képen megjelenő szöveg vagy vonalak mérete egyenetlen lehet.

HDTV időzítés: DVD-ejátszó (fő jelforrás), VG828 (másodlagos jelforrás).

A projektor méretei



FCC figyelmeztetés

A készülék a tesztelési eredmények szerint megfelel az FCC szabályozás 15. rész szerinti Class B digitális eszközök határértékeinek. Ezeket a határértékeket úgy határozták meg, hogy ésszerű védelmet nyújtsanak a kereskedelmi környezetben üzemeltetett készülékek káros zavaró hatásai ellen.

Ez a készülék rádiófrekvenciás energiát állít elő és használ, ezért rádiófrekvenciás energiát sugározhat, így a használati útmutatónak nem megfelelő telepítés és használat esetén zavarhatja a rádiófrekvenciás kommunikációt. A készülék lakóterületen használva zavaró jeleket kelthet, ilyen esetben a felhasználónak saját költségén meg kell szüntetnie a zavarást.

A megfelelőségért felelős felek kifejezett jóváhagyása nélkül végzett változtatások és módosítások megsemmisíthetik a felhasználónak a készülék használatára vonatkozó jogát.

Kanada

Ez a Class B digitális készülék megfelel a kanadai ICES-003 szabványnak.

Biztonsági tanúsítványok

FCC-B, UL, cUL, TUV, CB, CE, PCT, SASO és CCC.

EN 55022 figyelmeztetés

A készülék Class B termék. Lakókörnyezetben a készülék rádiófrekvenciás zavarást okozhat, ilyen esetben a felhasználónak meg kell tennie a megfelelő intézkedéseket. A készülék jellemző felhasználási területe: konferenciaterem, tanácsterem vagy előadóterem.