



جهاز الغسالة

دليل المالك

WD(M)-1227(0~9)RD(K)

شكرا لشراء جهاز الغسالة الأوتوماتيكي الكامل من إل جي.
يرجى قراءة دليل المالك بعناية، وهذا يقدم التعليمات عن
التركيب بسلامة والتشغيل والصيانة.
احتفظ به كمرجع في المستقبل.
سجل رقم الموديل والرقم المسلسل لجهاز الغسالة.

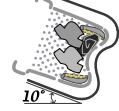
■ الاقتصاد الأكثر بنظام الغسيل الذكي

نظام الغسيل الذكي يكشف كمية الملابس ودرجة حرارة الماء ، ثم يقرر أفضل مستوى ماء ووقت الغسيل لتخفيض الطاقة والمياه الاستهلاكية.



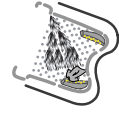
■ الحلة المائية والباب بفتحه العريض جدا

بفضل الحلة المائية والفتحة العريض جدا، يمكن حمل الملابس وإخراجها بسهولة أكثر.



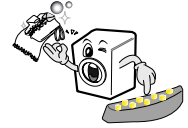
■ دورة الماء

رش سائل الغسيل والماء على الملابس واحدا فواحد. عندها يتم نقع الملابس بسرعة أكثر وتماثا أثناء دورة الغسيل. ويمكنك إزالة صقاييع سائل الغسيل بسهولة أكثر برش الماء أثناء دورة الشطف. ونظام دوران الماء يستخدم كلي الماء وسائل الغسيل بفعالية أكثر.



■ الكهرمان

كرة الغسيل تحسن كفاءة الغسيل وتخفف ضرر الملابس. والكهرمان يرش ويساعد الملابس المختلطة في تحسين كفاءة غسيلها أثناء عناية القماش.



■ جهاز التسخين الداخلي

جهاز التسخين الداخلي يسخّل الماء تلقائيا على أفضل درجة حرارة في الدورة المختارة.



■ إغلاق الطفل

نظام إغلاق الطفل يستخدم لمنع الأطفال عن الضغط على أي زر لتغيير البرنامج أثناء التشغيل.



التنبيهات	3
المواصفات	5
التركيب	6
العناية قبل الغسيل	12
إضافة مادة التنظيف	13
الوظيفة	15
كيفية استخدام الغسالة	16
الصيانة	24
دليل تحرى الخلل وإصلاحه	28
شروط الضمانة	31

اقرأ جميع التعليمات قبل الاستخدام

من أجل السلامة، لا بد من إتباع التعليمات الموضحة في هذا الدليل لتخفيف خطر الاحتراق أو الانفجار ، والصدمات الكهربائية ، أو لمنع الفسائر المادية، جرح الشخص، أو تقصير العمر.

تنبيه!



التعليمات المهمة من أجل السلامة

تنبيه : لخفض خطر الاحتراق ، والصدمات الكهربائية ، أو جرح الشخص عند استخدام جهاز الغسالة، اتبع التحذيرات الأساسية بما فيها الأمور التالية:

- لا تركب أو تحفظ جهاز الغسالة في مكان معرض للمطر والرطوبة.
- لا تركب أو تحفظ جهاز الغسالة في مكان معرض للمطر والرطوبة.
- لا تعبت بلوحة التحكم.
- لا تصلح أو تبديل أي قطعة من جهاز الغسالة أو لا تحاول أي إصلاح باستثناء الحالة الموصى بها خاصة في تعليمات الصيانة للمستخدم أو تعليمات إصلاح المستخدم الصادرة التي تفهمها وتقوم بها بمهارة.
- اترك تحت الجهاز وحول الجهاز خاليا من المواد القابلة للاشتعال مثل الكتان ، والورق ، والسجادة ، المواد الكيميائية ... الخ.
- الإشراف الدقيق مطلوب في حالة أن هذا الجهاز يعمل من قبل أو قريبا من الأطفال.
- لا تسمح للأطفال باللعب على ، مع ، أو داخل هذا الجهاز أو أي جهاز آخر.
- لا تترك باب جهاز الغسالة مفتوحا.
- الباب المفتوح يغري الأطفال للتعلم بالباب أو الدخول الى داخل الجهاز.
- لا تلامس جهاز الغسالة أثناء التشغيل. انتظر حتى تتوقف الحلة عن العمل تماما.
- عمليات الغسيل قد تخفض مقاومة الالتهاب للأقمشة. % لا تغسل أو تجفف الأشياء التي يتم تنظيفها ، غسيلها ، نقعها أو وضع النقاط عليها بالمواد القابلة للاشتعال أو الانفجار (مثل الشمع ، والزيت ، والدهان ،والغازولين، ومزيل الشحم، ومحلول التنظيف الجاف ، والكبروسين ، و....) الأمر قد يؤدي الى اشتعال أو انفجار.
- لتجنب هذه النتيجة ، اتبع تعليمات الغسيل والصيانة من قبل صانع الملابس بعناية.
- لا تضرب باب الغسالة بعنف أو لا تحاول فتح الباب بقوة وهو مغلق. هذا قد يؤدي الى إحدات ضرر في الغسالة.
- لتخفيف احتمال صدمات كهربائية، أفضل قابس الجهاز عن مخرج التيار أو أفضل جهاز الغسالة عن موزع الكهرباء في البيت بواسطة إزالة صهيرة أو إيقاف قاطع الدائرة قبل محاولة أي صيانة أو تنظيف.
- لا تحاول تشغيل هذا الجهاز في حالة حدوث ضرر ، عطل ، فك جزئي، أو فقد قطعة أو انكسار قطع، بما فيها سلك أو قابس متضرر.

احفظ هذه التعليمات

تعليمات التوصيل الأرضي

- لا بد من التوصيل الأرضي لهذا الجهاز. في حالة حدوث عطل أو خلل، التوصيل الأرضي يخفض خطر الصدمات الكهربائية بتقديم مرور مقاومة أقل للتيار الكهربائي. هذا الجهاز مزود بسلك ذي أداة التوصيل الأرضي للجهاز وقابس التوصيل الأرضي. لا بد من وصل القابس الى مخرج تيار مناسب تم تركيبه وتوصيله الأرضي بشكل صحيح وفقا لجميع الرموز المحلية والأحكام.
- لا تستخدم محولا أو إلا، لا يصلح قابس التوصيل الأرضي.
- إذا لم يكن لديك مخرج التيار المناسب ، اتصل بفني كهربائي.

تنبيه : التوصيل غير الصحيح لإداة التوصيل الأرضي للجهاز قد يؤدي الى إحدات خطر الصدمات الكهربائية. تأكد من التوصيل الصحيح من قبل فني كهربائي مؤهل أو فني للخدمات في حالة أنك تشك في التوصيل الأرضي للجهاز. لا تعدل القابس المزود بالجهاز - إذا كان مخرج التيار غير مناسب، ركب مخرج التيار المناسب من قبل فني كهربائي مؤهل.

لتخفيف الخطر من الحريق في مجفّف دوّار ، لا بد من مراعاة الأمور التالية:

المواد التي هناك بقع فيها والناقعة بالزيت النباتي أو زيت الطبخ قد تؤدي الى إحداث خطر الحريق ولا بد من عدم وضعها في مجفّف دوّار .
المواد المتسخة بالزيت قد تشتعل فوراً ، خاصة عند تعرضها لمصادر الحرارة مثل في مجفّف دوّار .
والمواد تصبح دافئة ، وهي تسبّب تفاعل الأكسدة في الزيت. والأكسدة تحدث الحرارة . إذا لم تخرج الحرارة ، قد تصبح المواد ساخنة كافية بحيث حدث حريق. تراكم أو حفظ المواد المتسخة بالزيت قد تمنع الحرارة من الخروج فيؤدي الى خطر الحريق.

إذا اضطرت الى وضع الأقمشة المتسخة بزيت نباتي أو زيت الطبخ أو منتجات عناية الشعر في مجفّف دوّار ، لا بد من غسلها بالماء الساخن مع مسحوق الغسيل الأمر الذي يؤدي الى تخفيف الخطر ولا يزيل الخطر . ودورة « البارد المنخفض » للمجفّف الدوّار لا بد من استخدامها لخفض درجة الحرارة للمواد. ولا تخرجها من المجفّف الدوّار أو تتركها أثناء حرارتها.

المواد التي يتم تنظيفها مسبقاً بالبتبرول/الجازولين ، محلول التنظيف الجاف أو الأشياء الأخرى القابلة للاشتعال أو المتفجرات ويتم غسلها ونقعها أو وسخها بها لا بد من عدم وضعها في مجفّف دوّار .

تمت إزالة الأشياء القابلة للاشتعال العالي التي تستخدم عادة في البيئة المحلية بما فيها الأسيتون ، الكحول البديل ، البتبرول/الجازولين ، النفط الأبيض، مزيلات البقع (بعض العلامات) ، التريبتين ، الشمع.

المواد المحتوية على المطاط الرغوي (كما يعرف بالمطاط الرغوي) أو المطاط المثلث لا بد من تجفيفها في مجفّف دوّار على ضبط حرارة.
المواد من المطاط الرغوي في حالة تسخينها قد تحدث الحريق بالاحتراق التلقائي.

ملين القماش أو المنتجات المثيلة لها لا بد من عدم استخدامها في مجفّف دوّار لإزالة الكهرباء السكونية باستثناء أن ملين القماش خاصة موصي به من قبل صانع ملين القماش أو الجهاز .

الملابس الداخلية التي تحتوي على المعادن المقواة لا بد من عدم وضعها في مجفّف دوّار .

الأمر قد يؤدي الى إحداث الضرر في المجفّف الدوّار في حالة أن المعادن المقواة تصبح مرتخية أثناء التجفيف. وقد يستخدم رف تجفيف متوقّف لمثل هذه المواد.

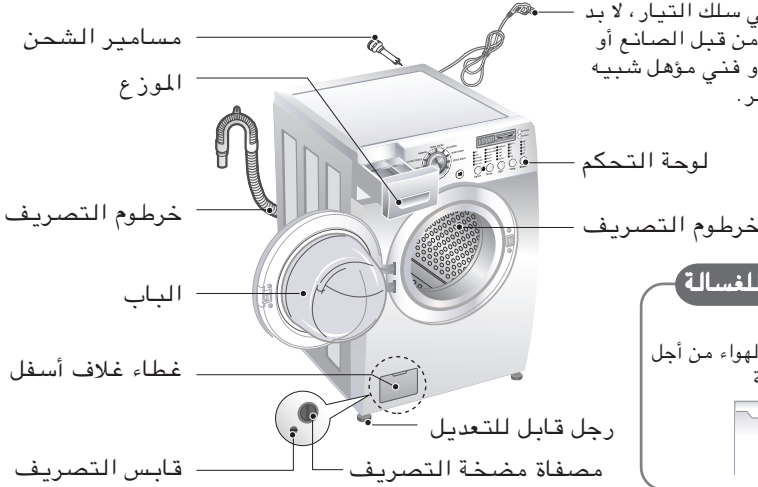
المواد البلاستيكية مثل غطاء الدش أو منديل الطفل المضاد للماء لا بد من عدم وضعها في مجفّف دوّار .

المواد المغطاة بالمطاط والملابس مع الحشية المطاطية الرغوية والوسادة والكالوش وأحذية التنيس المغطاة بالمطاط لا بد من عدم وضعها في مجفّف دوّار .

في حالة تركيب جهاز الغسالة في منصة مرتفعة ، لا بد من تثبيته بإحكام من أجل منع الخطر بحيث قد يسقط .

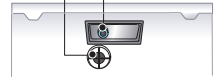
عندما تريد التجفيف، اختر هذا الزر .

قابس الطاقة



اللوحة الخلفية للغسالة

مدخل الماء البارد
تهوية الهواء من أجل
السلامة



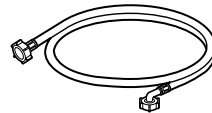
- الاسم : جهاز الغسالة بالحمل الأمامي
- الطاقة الكهربائية : 220-240 فولت - ، 50 هيرتز
- الأبعاد : 686 ملم (عرض) × 767 ملم (عمق) × 982 ملم (ارتفاع)
- الوزن : 91 كجم
- ساعة الغسيل : يرجى الرجوع إلى علامة التصنيف
- ساعة التجفيف : يرجى الرجوع إلى علامة التصنيف
- استهلاك الماء : 140 لتر
- ضغط الماء المسموح : 0,3 - 10 كجم.قوة/سم² (30 - 1000 kPa)
- سرعة التدوير : لا تجفيف/400/800/1000/1200

* التصاميم والمواصفات عرضة للتغيير بدون إشعار لتحسين جودة المنتجات.

■ الملحقات



مفتاح الصمولة



خرطوم دخول الماء (1EA) *

التركيب

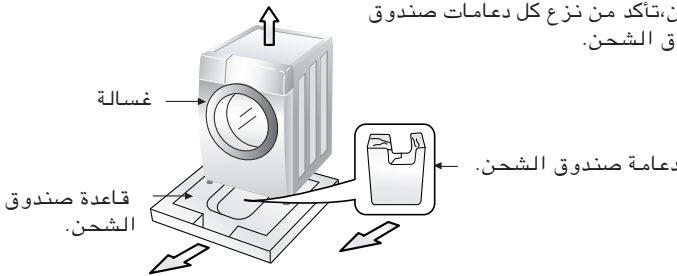
ركب جهاز الغسالة أو احفظها في مكان غير معرض لدرجة الحرارة أقل من درجة التجميد أو معرض للطقس. اعمل التوصيل الأرضي المناسب بالتأكد من جميع الرموز الحكومية والأحكام. لا بد من عدم سد الفتحات تحت الجهاز بالسجادة في حالة تركيب جهاز الغسالة على أرض مغطاة بالسجادة.

في البلدان التي هناك فيها مناطق قد تعرض لكثرة الصوصور أو الحشرات الأخرى، خذ عناية خاصة من أجل الاحتفاظ بنظافة الجهاز وحوله في جميع الأوقات. لا تغطي ضمانه هذا الجهاز أي ضرر قد تحدثه الصوصور أو الحشرات الأخرى.

■ مسامير النقل

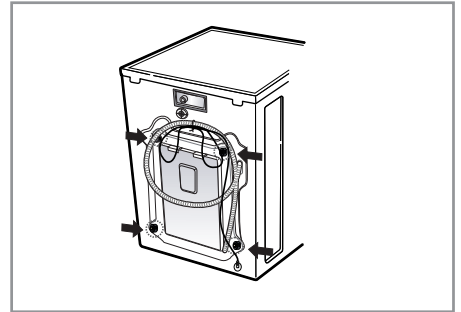
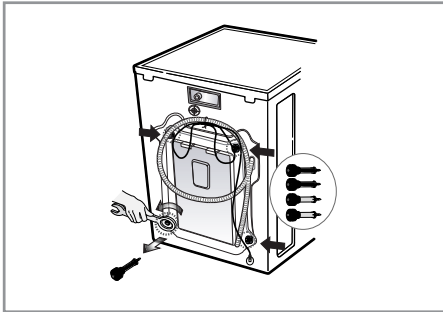
تم تثبيت الجهاز بواسطة مسامير النقل لمنع الجهاز عن حدوث الضرر داخل الجهاز أثناء النقل.

● يجب نزع صندوق الشحن ومسامير الترحيل كلها قبل استعمال الغسالة.



⚠ عند فض قاعدة صندوق الشحن، تأكد من نزع كل دعائم صندوق الشحن في وسط قاعدة صندوق الشحن.

■ إزالة مسامير النقل



3. اسحب 4 مسامير مع السدادات المطاطية للشقوق بلويالسدادة بقليل. احفظ 4 مسامير وملوي الصمولة لاستخدامها في المستقبل.

● كلما نقلت الجهاز، لا بد من تثبيت الجهاز بالمسامير مرة ثانية.

4. اغلق الفتحات بالأغطية المزودة.

1. لمنع حدوث ضرر داخل الجهاز أثناء النقل، تم تثبيت الجهاز بـ 4 مسامير خاصة. قبل تشغيل الجهاز، ازل المسامير مع السدادات المطاطية للشقوق.

● إذا لم تزلها، هذا قد يؤدي إلى إحداث اهتزاز شديد، وضجيج وعطل.

2. ارجع 4 مسامير بواسطة مفتاح صمولة مزود بالجهاز.

■ متطلبات في مكان التركيب

الأرض المستوية :

الانحدار المسموح تحت جهاز الغسالة كله 1 درجة .

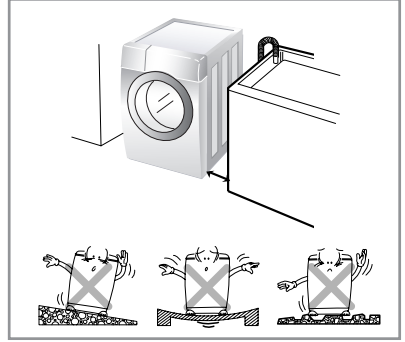
مخرج التيار :

لا بد من وجوده في ضمن 1.5 متر من جانبي الغسالة. لا توصل إلا جهازاً واحداً الى مخرج التيار .

المسافة الإضافية :

من الجدار ، والباب، والأرض المسافة المحددة المطلوبة.
(10 سم : خلف / 2 سم : جانبيين يمين ويسار)

لا تضع الملابس التي تغسلها أو تحفظها على أعلى جهاز الغسالة في أي وقت.
هي تؤثر على انتهاء الغسيل أو التحكم فيه.



■ تحديد المكان

تأكد من أن دوران الهواء حول الغسالة لا يعيقه السجاد، بساط أو غيره.

- قبل وضع الغسالة على الأرضية، ضع حشوة مطاطية أسفل القدم.
- لا تحاول أبداً تصحيح أي مستوى على البلاط عن طريق قطع خشبية، ألواح خشبية أو مواد شبيهة بذلك أسفل الغسالة.

إذا استحال تجنب وضع الغسالة بالقرب من موقد غاز (فرن) أو موقد يعمل بالفحم، يجب وضع عازل (٦٨٦×٧٦٧×٩٨٢ سم) مغطى بورق ألومنيوم (فويل) على الجانب المواجه للفرن أو الموقد، على أن يتم إدخاله بين الجهازين.

- يجب عدم تركيب الغسالة في غرف يمكن أن تنخفض درجة حرارتها إلى دون الصفر درجة مئوية.
- الرجاء التأكد عند تركيب الغسالة سهولة وصول فني الصيانة في حالة تعطلها.
- مع تركيب الغسالة قم بتعديل الاقدام الأربعة باستعمال مفتاح مسمار الترحيل المزود للتأكد من استقرار الغسالة و وجود خلوص بمقدار ٢٠ ملم بين قمة الغسالة والجانب الأسفل للمحركات العليا.

التوصيل الكهربائي

1. لا تستخدم سلكا إضافيا أو محولا مزدوجا.
 2. إذا كان سلك التيار مضروبا ، لا بد من تبديله بالجديد من قبل الصانع أو وكيل الخدمات له أو فني مؤهل شبيهه من أجل تجنب خطر.
 3. انزع قابس الجهاز دائما واغلق حنفية الماء بعد استخدام الجهاز.
 4. صل جهاز الغسالة الى مخرج التيار الموصول أرضيا وفقا لأحكام توصيل الأسلاك.
 5. لا بد من وضع الجهاز بحيث يمكن توصيل القابيس الى مخرج التيار بسهولة.
- ❖ إصلاح جهاز الغسالة لا بد من القيام به من قبل الفني المؤهل . القيام بالإصلاح من قبل الفني غير المختص قد يؤدي الى إصابة الشخص بالجرح أو العطل الخطير. اتصل بمركز الخدمات المحلي لك.
 - ❖ لا تركب جهاز الغسالة في الغرف التي تكون درجة الحرارة فيها أقل من درجة التجميد. الخرطوم المتجمد قد ينكسر بالضغط عليه. وقد تتعطل وحدة التحكم الإلكتروني في درجة الحرارة تحت نقطة التجميد.
 - ❖ إذا تم نقل الجهاز في الأشهر الشتائية وكانت درجة الحرارة فيها أقل من نقطة التجميد: احفظ جهاز الغسالة في درجة حرارة الغرفة لمدة بعض ساعات قبل تشغيله.

تحذير

تحذير: بالنسبة لسلك التيار الكهربائي، يوصى في معظم الأجهزة بوضع دائرة مخصصة، ذات منفذ أحادي والذي يزود التيار الكهربائي للجهاز فقط ولا يوجد به أية منافذ إضافية أو دوائر فرعية. انظر صفحة المواصفات في دليل المالك للتأكد.

لا تزيد حمل منافذ الحائط.

فكل من منافذ الحائط ذات الاحمال العالية، أو التالفة أو المرتخية أو أسلاك التمديد أو الأسلاك الكهربائية البالية أو عزل الأسلاك التالفة أو المشقوق خطر.

ويمكن لأي من هذه الظروف أن تسبب صعق كهربى أو اشتعال النار.

افحص سلك الجهاز، وإذا ظهر عليه أي تلف أو إهلاك، فانزعه من القابيس، وأوقف تشغيل الجهاز، واستبدل السلك بسلك آخر مماثل بواسطة فني صيانة معتمد.

أحمي سلك التيار بواسطة الكبريتي من سوء الاستخدام المادي أو الميكانيكي كأن يتم التواءه أو خرقه أو إغلاق الباب عليه أو المشي فوقه.

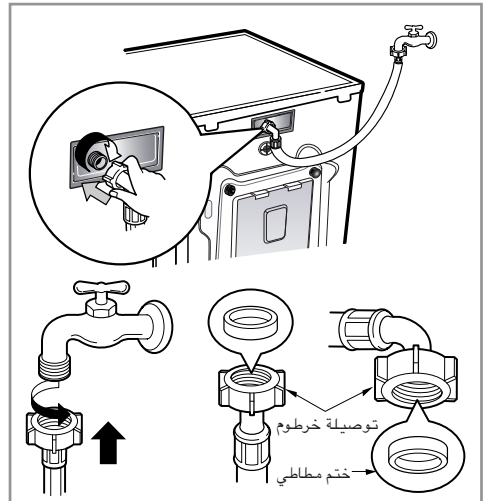
يرجى مراعاة الانتباه عند التعامل مع القوابس ومنافذ الجدران والنقطة التي يخرج السلك منها من الجهاز.

جهاز الغسالة لا بد من توصيله الى حنفية الماء بواسطة مجموعة خرطوم جديدة ولا تستخدم مجموعة خرطوم قديمة.

توصيل خرطوم تزويد الماء

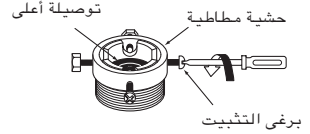
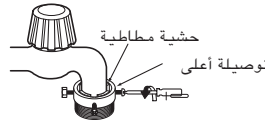
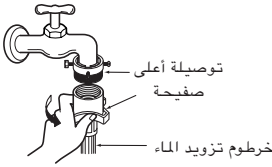
- ❖ لا بد من ضغط الماء من بين 30 kPa و 1000 kPa (0.3-10 كجم.قوة/سم²)
- ❖ لا تقشر أو تصلب الخيط عند توصيل خرطوم
- توزيد الماء الى صمام الدخول.
- ❖ إذا كان ضغط الماء أكثر من 1000 kPa ، لا بد من تركيب أداة خفض الضغط.

- الختمان المطاطيان مزودان بخرطوم تزويد الماء وهذان من أجل منع تسرب الماء.
- تأكد من توصيلات جهاز الغسالة بإحكام بفتح حنفية الماء تماما.
- افحص حالة الخرطوم على فترات وبدل الخرطوم بجديد عند الحاجة.
- تأكد من عدم وجود لي في الخرطوم وعدم ضغط الخرطوم.



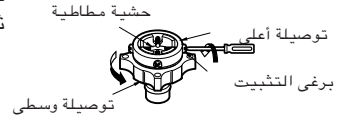
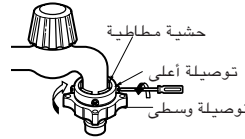
■ حنفية عادية بدون خيط وخرطوم تزويد ماء ممنوع برغى

1. ارخ البرغى لتثبيت الحنفية. 2. ادفع التوصيلة الى الأعلى حتى تتصل الحشية المطاطية بالحنفية بإحكام. ثم ثبت ة براغى.
3. ادفع خرطوم تزويد الماء الى الأعلى عموديا بحيث تتصل الحشية المطاطية الموجودة داخل الخرطوم بالحنفية بإحكام ثم ثبته بتدوير البرغى الى اليمين.

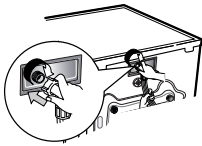
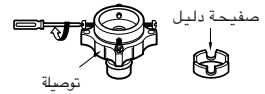
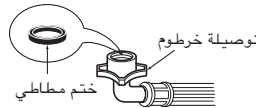


■ حنفية عادية بدون خيط وخرطوم تزويد ماء من نوع لمسة واحدة

1. ارخ برغى التوصيلة الأعلى. 2. ادفع التوصيلة الأعلى الى الأعلى حتى تتصل الحشية المطاطية بالحنفية بإحكام. ثم ثبت ة براغى.
3. صل خرطوم تزويد الماء الى التوصيلة الوسطى ، بدفع الصفيحة الى الأسفل.



- في حالة أن قطر الحنفية أكبر من صفيحة الدليل.
- دور التوصيلة الوسطى لكي لا يتسرب الماء.
- تأكد من أن الختم المطاطي موجود داخل توصيلة الخرطوم.
- لفصل خرطوم تزويد الماء عن التوصيلة الوسطى اغلق حنفية الماء. ثم اسحب خرطوم تزويد الماء الى الأسفل ، بدفع الصفيحة الى الأسفل.



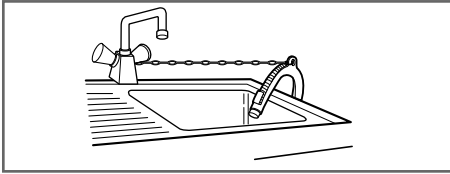
- يتم توزيع جهاز الغسالة بتوصيل الماء البارد فقط.
- تأكد من أن عدم وجود لي في الخرطوم وأن الخرطوم غير مضغوط.

الحنفية الأفقية مستخدمة	
	حنفية أفقية
	حنفية إضافية
	حنفية مربعة

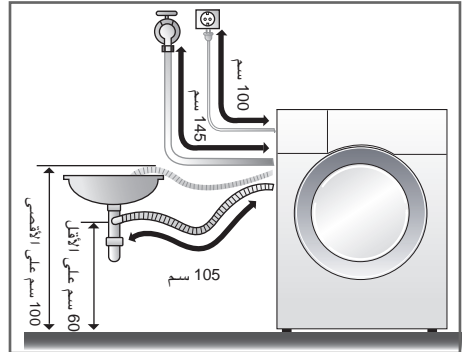
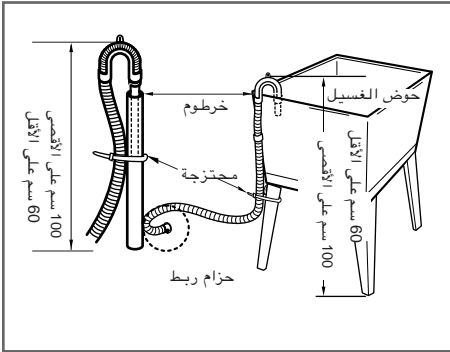
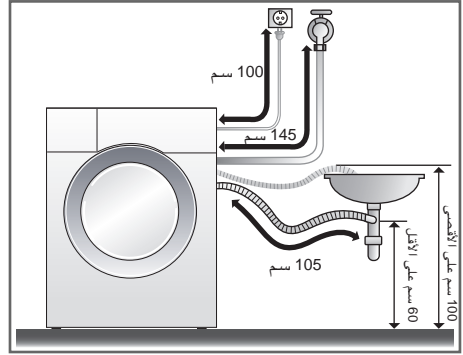
التركيب

هذا الجهاز غير مصمم للاستخدام على متن البحر أو للاستخدام في العربات المتحركة مثل القافلة والطائرة ... الخ.
 اوقف الحنفية في حالة عدم استخدام الجهاز لمدة طويلة (مثل الإجازة) ، خاصة ليس هناك الفتحة للتصريف (الأخدود) بالقرب.
 عند طرد الجهاز، اقطع الكابل الرئيسي ودمّر القابل واكسر قفل الباب لمنع الصغر من سقوطهم في داخل الجهاز.
 مادة الحشوية (مثل الأفلام والستيروفوم) قد تكون خطيرة للأطفال. هناك خطر الاختناق ! اترك جميع التغليفات جيدا على البعد عن الأطفال.

■ تركيب خرطوم التصريف



- عند تركيب خرطوم التصريف في البالوعة،
- ثبته بإحكام بواسطة حبل.
- تثبيت خرطوم التصريف المناسب يحمي الأرض من الضرر بسبب تسرب الماء.



- لا بد من وضع خرطوم التصريف بارتفاع أعلى من 100 سم من الأرض.
- تثبيت خرطوم التصريف المناسب يحمي الأرض من الضرر بسبب تسرب الماء.
- في حالة أن خرطوم التصريف طويل جدا، يرجى عدم ملء الغسالة. هذا قد يؤدي الى إحداث ضجيج غير عادي.

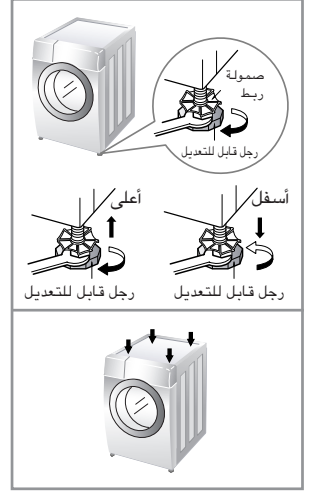
■ ضبط الاستواء

1. استواء جهاز الغسالة الصحيح يمنع الضجيج والاهتزاز الشديد. ركب جهاز الغسالة على أرض مستوية وثابتة ، والأفضل في زاوية الغرفة.



* ملاحظة: الأرض من الخشب أو من نوع الإسناد قد يؤدي إلى إحداث الاهتزاز الزائد أو الخطأ في توازن الحمل.

2. إذا كانت الأرض غير مستوية، اضبط الرجل القابل للتعديل كما تريد. (لا تدخل قطعة من الخشب .. الخ تحت الرجل) تأكد من ثبات جميع أربعة أرجل ووضعها على الأرض ثم تأكد من أن الجهاز مستوي تماما. (استخدم ميزان التسوية)



* بعد تعديل القدم، أحكم ربط صمولة الربط عن طريق تدويرها عكس اتجاه دوران الساعة.

* الفحص القطري

عند الضغط على حافة أعلى جهاز الغسالة قطريا، لا بد من عدم تحرك جهاز الغسالة الى الأعلى والأسفل أبدا.

(يرجى فحص كلا الاتجاهين)
إذا تحرك جهاز الغسالة عند الضغط على أعلى جهاز الغسالة قطريا، اضبط الأرجل من جديد.

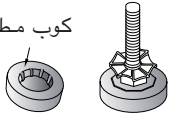
■ بلاط مسلح (قرميد...)

- يجب أن يكون سطح التركيب نظيفا، جافا ومستويا.
- ركب الغسالة على بلاط صلد مسطح.
- قبل تركيب الغسالة على قرميد، ضع حشوة مطاطية تحت الاقدام.
- لا تسمح لقدم الغسالة أن يبتل، إذا ابتل قدم الغسالة، فقد يظهر انزلاق.

■ أرضية خشبية

- الأرضية الخشبية يمكن أن تؤدي إلى الاهتزاز.
- لمنع الاهتزاز نوصيك بوضع أكواب مطاطية أسفل كل قدم، بسمك ١٥ ملم على الأقل أسفل الغسالة، على أن يتم التثبيت باثنين من بلاط مسلح مع مسامير.
- إذا كان ممكنا، ركب الغسالة على إحدى زوايا الغرفة، حيث يكون البلاط أكثر ثباتا.
- أدخل الأكوام المطاطية لخفض الإهتزاز.
- يمكنك الحصول على الأكوام المطاطية. (بي/رقم ٤٦٢٠ إي آر ٣٠٠١ بي) من قسم قطع غيار ال جي

كوب مطاطي



■ قبل الغسيل الأول

اختر دورة (قطن 60° م و اصف نصف حمل من مسحوق الغسيل) تسمح للوحدة بالغسيل بدون وضع ملابس. هذا يزيل الرواسب من الطبل التي قد تبقى أثناء إنتاج الجهاز.

■ العناية قبل الغسيل

1. رقعّة العناية

ابحث عن رقعّة العناية الموجودة في ملابسك. هذه الرقعّة تعرفك محتويات الأقمشة للملابس وكيفية غسلها.

2. الفرز

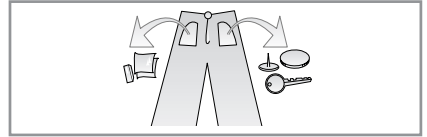
للحصول على أفضل نتائج، افرز الملابس الى نوع يمكن غسلها بدوران نفس الغسيل. درجة حرارة الماء وسرعة التدوير والأقمشة المختلفة مطلوبة لغسلها بطرق مختلفة. افرز دائماً الملابس باللون الغامق من الملابس باللون الخفيف والملابس البيضاء. اغسل الملابس منفصلة بين الملابس المصبوغة والملابس الكتانية وقد يحدث تحويل اللون للملابس البيضاء... الخ. إذا أمكن، لا تغسل الملابس الشديدة الوسخ مع الملابس الخفيفة الوسخ.

وسخ (شديد ، عادي ، خفيف) لون (أبيض ، خفيف ، غامق) افرز الملابس وفقاً لمستوي الوسخ. افضل الملابس البيضاء عن الأقمشة الملونة كتان (منتجات كتانية، جامع كتان) اغسل منتجات كتانية وملابس يجمع الكتاب انفصالاً.

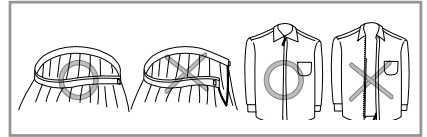
3. العناية قبل الحمل

■ ضع الملابس الكبيرة والصغيرة معاً. في هذه الحالة، ضع الملابس الكبيرة أولاً. لا بد من عدم وضع الملابس الكبيرة أكثر من نصف كل الحمل. لا تغسل الملابس الفردية. هذا قد يؤدي الى عدم التوازن في الحمل. اصف قطعة أو قطعتين متشابهتين.

● افحص جميع الجيوب للتأكد من أنها فارغة. الأشياء مثل المسامير ، ومشبك الشعر ، وعود الثقاب ، الأقلام، والقطع المعدنية والمفاتيح قد تؤدي الى إحداث ضرر في كلي جهاز الغسالة والملابس.



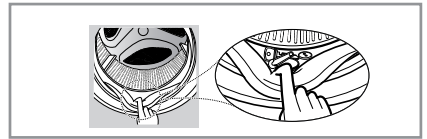
● اغلق السحاب، الخطاف، والحبل للتأكد من أن هذه المواد لا تعلق بالملابس الأخرى.



● امسح الوسخ والبقع بواسطة فرشاة مع سائل الغسيل القليل بالماء على الوسخ مثل الياقة والكم للمساعدة في إزالة الوسخ.



● افحص الطيات للحشية المرنة(رمادية) وانزع أي أشياء صغيرة إذا كانت موجودة. افحص داخل الحوض وانزع أي أشياء موجودة داخله من أجل دورة الغسيل القادمة.



● اخرج أي ملابس أو أشياء في الحشية المرنة لمنع الملابس والحشية من الأضرار.

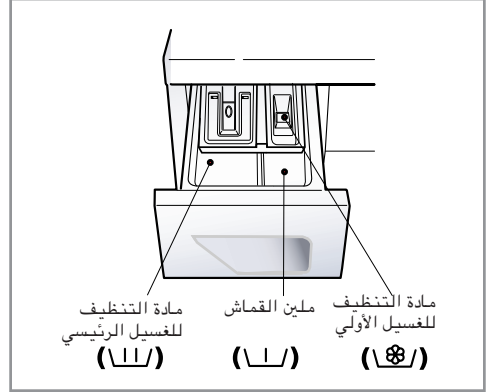


إضافة مادة التنظيف

■ إضافة مادة التنظيف وملين القماش

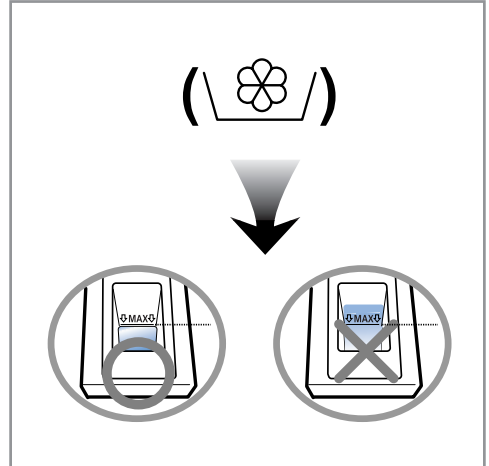
1. دولاب التوزيع

- الغسيل الرئيسي فقط ← (/)
- الغسيل الأولي + الغسيل الرئيسي ← (/) • (/)



2. إضافة ملين القماش

- لا تملأ ملين القماش أكثر من الخط الأقصى للملء.
- الإفراط في الملء قد يؤدي الى توزيع ملين القماش الذي يوسخ الملابس.
- لا تترك ملين القماش في دولاب مادة التنظيف لمدة أكثر من يومين. (ملين القماش قد يتصلب)
- تتم إضافة ملين القماش أثناء آخر دوران من الشطف أوتوماتيكياً.
- لا تفتح الدولاب أثناء توزيع الماء.
- المحلولات (بنزين... الخ) غير مسموحة.



ملاحظة: لا تصب ملين القماش على الملابس مباشرة.

إضافة مادة التنظيف

3. جرعة مادة التنظيف

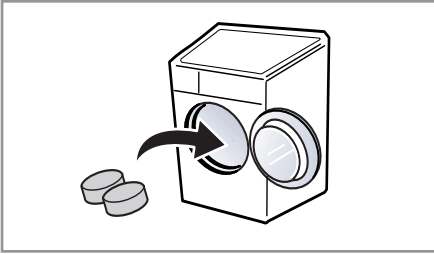
- * **الملح:** الحمل الكامل : وفقا لنصائح الصانع.
الحمل الجزئي : 4/3 من الكمية العادية
الحمل الأدنى : 2/1 من الحمل الكامل
- تتدفق مادة التنظيف من الموزع في بداية الدوران.

- لا بد من استخدام مادة التنظيف وفقا لتعليمات مادة التنظيف من قبل الصانع.
- إذا استخدمت كمية من مادة التنظيف أكثر من الكمية الموصى بها ، قد تحدث الرغوة الكثيرة جدا وهذا يخفض كفاءة الغسيل أو يؤدي الى الحمل الثقيل للموتور. (يؤدي الى العطل)

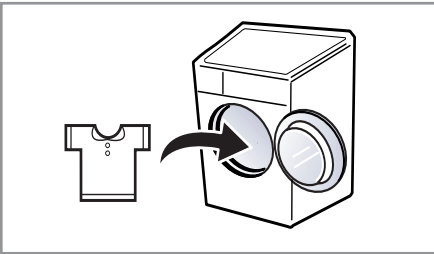
- استخدم مسحوق مادة التنظيف فقط لجهاز الغسالة بالحمل الأمامي.

5. استخدام الأقراص.

- (١) افتح الباب وضع الأقراص في الحوض.



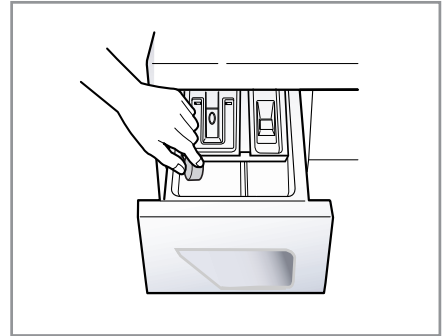
- (٢) ضع الملابس في الحوض.



- (٣) اغلق الباب.

- كمية مادة التنظيف يمكن تعديلها حسب درجة حرارة الماء ، ونوع الماء ، وكمية الملابس، ومستوى الوسخ للملابس. من أجل أفضل نتائج، تجنب الرغوة الزائدة.

4. منقي الماء



- منقي الماء مثل الكالجون يمكن استخدامه لخفض كمية من مسحوق الغسيل في مناطق فيها الماء العسير للغاية.
ورّعه وفقا للكمية المبينة في العبوة. واطفئ مسحوق الغسيل أولا ثم منقي الماء.

- استخدم كمية من مسحوق الغسيل لتنقية الماء.

الدوران الموصى به وفقا لنوع الغسيل

البرنامج	نوع القماش	درجة حرارة مناسبة	اختياري	حمل أقصى
القطن	افحص إذا كان الغسيل بالجهاز ممكنا أم لا. (قطن أبيض، منشفة كتانية، أغطية)	60° م (بارد، 30° م، 40° م، 95° م)		مقدر
قطن- اقتصادي	يجري غسيل برنامج قطن- اقتصادي بنفس الطريقة مع برنامج القطن.	60° م (40° م)	بايو النقع الغسيل الأولي الشطف + التجفيف التجفيف فقط	مقدر
الاصطناعي	بوليميد، اكليليك ، بوليستير	40° م (بارد، 30° م، 60° م)		5 كجم
الرقيق	ملابس رقيقة وسهلة الضرر	30° م (بارد، 40° م)		4 كجم
الصوف/ الحرير	الصوف القابل للغسيل في جهاز الغسالة مع الصوف/ الحرير الخالص الجديد فقط	30° م (بارد، 40° م)	التجفيف + التجفيف فقط	3 كجم
الغسيل اليدوي	علامة « الغسيل اليدوي » موضوعة للملابس الصوفية الرقيقة.	بارد (30° م، 40° م)		3 كجم
السريع ٣٠	الملابس الملونة الخفيفة الوسخ	30° م (بارد، 40° م)		5 كجم
الدفئتين	غطاء السرير الممتلئ بالقطن ، الدفئتين ، الوسادة ، البطانة ، غطاء الأريكة الممتلئ امتلاء خفيفا .	30° م (بارد، 40° م)		حجم كبير (٩ قطع من الملابس)

* درجة حرارة الماء : اختر درجة حرارة الماء لدورة الغسيل. اتبع دائما توصيات صانع الأقمشة أو التعليمات عند الغسيل.

كيفية استخدام الغسالة



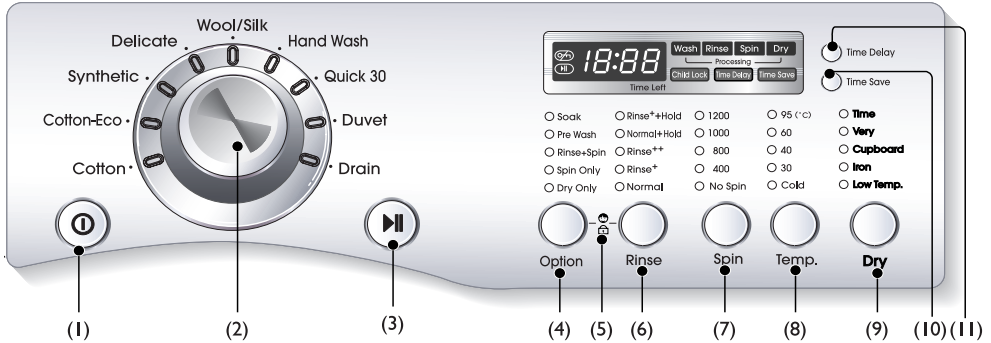
2. الاختيار اليدوي

- اضغط على زر الطاقة (Ⓢ) لتشغيل الجهاز.
- اختر الأحوال التي تريد استخدامها، بتدوير حلقة البرنامج والضغط على كل زر.
- لاختيار كل حالات الغسيل، يرجى مراجعة صفحات من 17 وحتى 23.
- اضغط على زر التشغيل/التوقف المؤقت (Ⓜ).

1. يتم اختيار دورة القطن عند البدء بالتشغيل.

- اضغط على زر الطاقة (Ⓢ) لتشغيل الجهاز.
- اضغط على زر التشغيل/التوقف المؤقت (Ⓜ).
- الحالة الأساسية
- الغسيل : الغسيل الرئيسي
- الشطف : 3 مرات
- التجفيف : 800 دورة في الدقيقة
- درجة حرارة الماء : 60 م
- البرنامج : القطن

كيفية استخدام الغسالة



- (1) الزر : الطاقة
 (2) برنامج
 (3) الزر : التشغيل/التوقف المؤقت
 (4) الزر : الاختياري
 (5) إغلاق الطفل
 (6) الزر : الشطف
 (7) الزر : التجفيف
 (8) الزر : درجة الحرارة
 (9) الزر : التجفيف
 (10) الزر : توفير الوقت
 (11) الزر : تأجيل الوقت

البرنامج



- تستخدم 9 برامج وفقا لنوع الملابس.
- القطن -
- قطن-اقتصادي
- الاصطناعي
- الرقيق
- الصوف/الحرير
- الغسيل اليدوي -
- السريع ٣٠ -
- الدفتين -
- المضخة -

- سيضاء المؤشر للإشارة الى البرنامج المختار .
- عند الضغط على زر **التشغيل/التوقف المؤقت** (⏸️)، يتم اختيار برنامج القطن أوتوماتيكيا.
- بالضغط على زر البرنامج، يتم اختيار البرنامج بالترتيب « القطن - قطن- اقتصادي - الاصطناعي - الرقيق - الصوف/الحرير - الغسيل اليدوي - بالسريع ٣٠ - الدفتين - المضخة.

لمعرفة نوع الملابس لكل برنامج، يرجى مراجعة صفحة 15.

الطاقة



1. الطاقة

- اضغط على زر الطاقة لتشغيل/إيقاف الجهاز .
- لإلغاء وظيفة Time Delay، يمكنك استخدام هذا الزر .

2. البرنامج الأساسي

- عند الضغط على زر الطاقة، جهاز الغسالة مستعد لدوران الملابس الملونة. والحالات الأساسية الأخرى كما يلي.
- إذا أردت الاستمرار في دوران الغسيل بدون اختيار برنامج، اضغط على زر **التشغيل/التوقف المؤقت** (⏸️) فقط ثم يبدأ جهاز الغسالة بالعمل.

البرنامج الأساسي
 - برنامج القطن / الغسيل الرئيسي / الشطف
 العادي / 800 دورة في الدقيقة / 60 م

كيفية استخدام الغسالة

الاختياري

- بالضغط على الزر الاختياري، قد يتم اختيار احدي الوظائف الاختيارية فقط.

- Soak
- Pre Wash
- Rinse+Spin
- Spin Only
- Dry Only



Option

1. النقع

- استخدم هذه الوظيفة لغسيل الملابس القطنية العادية أو الملابس الثقيلة والملابس الثقيلة التي تتسخ وسخا مفرطا.
- قابل للاستخدام في وضعيات القطن ، قطن-اقتصادي ، والاصطناعي.

2. الغسيل الأولي

- استخدم هذه الوظيفة الاختيارية للملابس المطلوبة للغسيل الأولي. اضبط ١٧ دقيقة إضافية للغسيل الأولي والتصريف.
- عند استخدام الغسيل الأولي الاختياري، لا تستخدم سائل الغسيل في حوض الغسيل الرئيسي.
- قابل للاستخدام في وضعيات القطن ، قطن-اقتصادي ، والاصطناعي.

3. الشطف + التجفيف

- استخدم هذه الوظيفة الاختيارية للشطف ثم التجفيف.

4. التجفيف فقط

- عندما تريد التجفيف فقط، اختر هذه الوظيفة الاختيارية فقط.

5. التجفيف فقط

- عندما تريد التجفيف فقط ، اختر هذا الخيار .

التشغيل/التوقف المؤقت



1. التشغيل

- زر التشغيل/التوقف المؤقت (⏸) هذا يستخدم لتشغيل دوران الغسيل أو التوقف المؤقت من هذا الدوران.

2. التوقف المؤقت

- إذا أردت توقف الجهاز مؤقتا عن دوران الغسيل، اضغط على زر التشغيل/التوقف المؤقت (⏸).
- بعد الضغط على زر التوقف المؤقت بدون ضغط على أي زر، يتوقف الجهاز عن العمل أوتوماتيكيا بعد ٤ دقائق.

قفل الباب



Time Left

- يضاء كلما يتم قفل الباب للغسالة.
- يمكنك إلغاء قفل الباب بالضغط على زر التشغيل/التوقف المؤقت (⏸) لإيقاف الغسالة عن العمل.
- يمكنك فتح الباب بعد تأجيل لمدة قصيرة.

كشف



Time Left

- أثناء ظهور "كشف" في العرض، يعمل الجهاز ببطء ويكشف كم عدد من الملابس الموضوعة في حوض الغسيل. ويستغرق هذا بعض ثوان.
- متوقّف في القطن ، الاصطناعي

كيفية استخدام الغسالة

الشطف

● بالضغط على زر الشطف، يمكنك اختيار نوع الشطف.

- Rinse++Hold
- Normal+Hold
- Rinse++
- Rinse+
- Normal



Rinse

1. عادي

- يجري الشطف ثلاث مرات لبرامج قطن-اقتصادي / القطن / الاصطناعي
- يجري الشطف مرتين لبرامج الصوف/الحرير / الغسيل اليدوي / السريع ٣٠ / الرقيق / الدفتين /

2. الشطف+ والشطف++

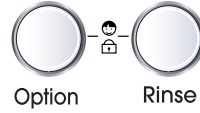
- استخدم الشطف الإضافي الذي قد يساعد في إزالة ثفل مسحوق الغسيل.
- بالضغط على وظيفة الشطف+ أو وظيفة الشطف++، يزداد وقت الشطف وماء الشطف.

3. انتظار الشطف

- إذا أردت أن تترك الملابس في جهاز الغسالة بدون تجفيف بعد الشطف لمنعها من التجاعيد، يمكنك اختيار وظيفة انتظار الشطف بالضغط على زر التجفيف.

- من أجل عمليات التصريف أو التجفيف، عند اكتمال وظيفة انتظار الشطف باستخدام حلقة البرنامج يجري البرنامج المطلوب.

إغلاق الطفل

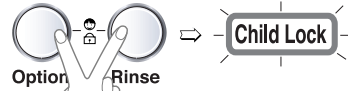


Option

Rinse

إذا أردت إغلاق جميع الأزرار لمنع طفل أو معوقين عن تشغيل، يمكنك استخدام هذه الوظيفة.

- يمكنك ضبط إغلاق الطفل بالضغط على زر درجة Rinse وزر Option في نفس الوقت. (حوالي ثلاث ثوان)



- عند ضبط وظيفة إغلاق الطفل، لا تعمل جميع الأزرار باستثناء زر الطاقة.

- لإلغاء نظام إغلاق الطفل، ابق ضاغطة على زر Rinse وزر Option في نفس الوقت مرة ثانية. (حوالي ثلاث ثوان)



- إذا أردت تغيير البرنامج في حالة عمل وظيفة إغلاق الطفل،

1. ابق ضاغطة على زر Rinse وزر Option معا. (حوالي ثلاث ثوان)
2. اضغط على زر التشغيل/التوقف المؤقت.
3. غير البرنامج المطلوب واضغط على زر التشغيل/التوقف المؤقت.



- يمكنك ضبط وظيفة إغلاق الطفل في أي وقت ويتم إلغاء إغلاق الطفل أوتوماتيكيا في حالة حدوث الخطأ في التشغيل.

كيفية استخدام الغسالة

التجفيف

● بالضغط على زر التجفيف، يمكنك اختيار سرعة التجفيف.

- 1200
- 1000
- 800
- 400
- No Spin



Spin

1. اختيار التجفيف

● سرعة التجفيف تختلف وفقا للبرنامج كما يلي .

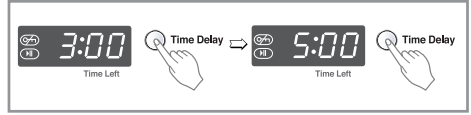
- القطن , قطن-اقتصادي , السريع ٣٠ لا تجفيف - 1200 - 1000 - 800 - 400
- الاصطناعي , الصوف/الحرير , الغسيل اليدوي , الدفتين لا تجفيف - 1000 - 800 - 400
- الرقيق لا تجفيف - 800 - 400

2. لا تجفيف

● إذا تم اختيار « لا تجفيف » ، يتوقف جهاز الغسالة عن العمل بعد تصريف الماء .

إذا أضيئ المؤشر ، يتم اختيار الوظيفة.

تأجيل الوقت



1. تأجيل الوقت

الإجراءات الاستعدادية للغسيل قبل تشغيل « تأجيل الوقت »
- افتح حنفية الماء.
- ضع الملابس واغلق الباب.
- ضع مادة التنظيف وملين القماش في الدولاب.

● كيفية ضبط « تأجيل الوقت »

- اضغط على زر الطاقة (Ⓢ).
- اضغط على زر البرنامج لاختيار البرنامج المطلوب.
- اضغط على زر Time Delay واضبط الوقت المرغوب فيه.
- اضغط على زر التشغيل/التوقف المؤقت (Ⓜ) (تومض « Time Delay »)

● إذا ضغطت على زر Time Delay ، تعرض «

00:30 على زجاج العرض. وأقصى وقت

للتأجيل ١٩ ساعة وأدنى وقت من التأجيل ٣ ساعات.

● كلما ضغطت على الزر يزيد وقت التأجيل بواقع ساعة.

● لإلغاء تأجيل الوقت ، اضغط على زر الطاقة (Ⓢ).

● وقت التأجيل هو « وقت مقدر » من انتهاء دوران الغسيل أو العمليات المختارة.

● وفقا لحالة توريد الماء ودرجة الحرارة، تأجيل الوقت ووقت الغسيل الحقيقي قد يختلف.

كيفية استخدام الغسالة

درجة حرارة الماء

- بالضغط على زر درجة الحرارة، يمكنك اختيار درجة حرارة الماء.

- بارد

- 30°م / 40°م / 60°م / 95°م

- 95 (°C)
- 60
- 40
- 30
- Cold



Temp.

- يمكنك اختيار درجة حرارة الماء وفقا للبرنامج كما يلي.

- قطن-اقتصادي

40°م - 60°م

- القطن

بارد - 30°م - 40°م - 60°م - 95°م

- الاصطناعي

بارد - 30°م - 40°م - 60°م

- الرقيق، الصوف/الحريز، السريع ٣٠.

الغسيل اليدوي، الدفتين

بارد - 30°م - 40°م

بضوء مؤشر درجة حرارة الماء المختارة.

لمزيد من المعلومات بتفاصيل، يرجى مراجعة صفحة 15.

التجفيف

- يعمل جهاز الغسالة - التجفيف أوتوماتيكيا من دورة الغسيل وحتى دورة التجفيف بسهولة اختيار.
- للتجفيف المتساوي الأكثر، تأكد من أن جميع القطع من الملابس متشابهة في المادة والسماكة.

- Time
- Very
- Cupboard
- Iron
- Low Temp.



Dry

- لا تضع كمية كبيرة من الملابس في حلة الغسالة. لا بد من تحريك الملابس حرة.
- إذا فتحت الباب وأخرجت الملابس قبل إنهاء جهاز التجفيف لدورته، لا تنس الضغط على زر التشغيل/التوقف المؤقت.
- بالضغط على زر DRY (التجفيف)، يمكنك اختيار

الصوان ⇌ جدا ⇌ الوقت

درجة الحرارة المنخفضة ⇌ المكواة

- بعد انتهاء التجفيف، يعرض « 30 » . ويمكنك إنهاء البرنامج بالضغط على زر « التشغيل/التوقف المؤقت ». إذا لم تضغط على زر « التشغيل/التوقف المؤقت »، ينتهي البرنامج بعد حوالي ٤ ساعات.
- « 30 » دورة التبريد

1. دليل التجفيف التلقائي

- استخدم الدورة التلقائية لتجفيف معظم الملابس.
- المشعر الإلكتروني يستشعر بدرجة الحرارة لرفع أو خفض درجة الحرارة للتجفيف من أجل وقت رد فعل أسرع وتحكم أدق في درجة الحرارة.
- دورة التجفيف التلقائي الموصى بها حسب نوع من الملابس.
- أ) اصطناعي - درجة الحرارة المنخفضة
- ب) إذا أردت كوي الملابس - المكواة
- ج) القطن - الصوان
- د) الحفاض - جدا
- ملاحظة: وقت التجفيف المقيم يختلف من وقت التجفيف الحقيقي ببرنامج تلقائي. ويتم اختيار نوع القماش وحجم الحمل والجفاف بعد وقت التجفيف.**

توفير الوقت

Time Save

- هذا الخيار يمكنك استخدامه لتخفيض وقت برنامج الغسيل.
- من أجل استخدام هذا الخيار اضغط على زر «توفير الوقت» مرة قبل البدء ببرنامج الغسيل.

2. دليل وقت التجفيف

- بالضغط على زر التجفيف، يمكنك اختيار وقت التجفيف.
- يمكن استمرار دورة التجفيف لمدة حتى ١٠٠ دقيقة. عند اختيار التجفيف فقط، يبدأ الجهاز بدورة التجفيف بعد التدوير.
- أوقات التجفيف هذه تتبين في دليل لمساعدتك على ضبط جهاز التجفيف من أجل التجفيف اليدوي.
- وقد تختلف أوقات التجفيف وفقا لدرجة الرطب ، ودرجة حرارة الغرفة ونوع القماش وخبرائك في هذا تكون أفضل دليل لك.

الملابس الصوفية

- لا تهب الملابس الصوفية. اخرجها بشكلها الأصلي ، وجففها على الأرض المستوية.

الملابس الصوفية والمحبوكة

- قد تقتصر بعد الملابس الصوفية والمحبوكة، وتختلف كميتها وفقا لنوعيتها.

- مددها دائما فورا بعد التجفيف.

الملابس بالضغط الدائم والإصطناعي

- لا تضع هذه الملابس كثيرة في جهاز الغسالة.

- اخرج الملابس بالضغط الدائم فورا عند إيقاف جهاز التجفيف من أجل خفض التجاعيد.

الملابس اللينة أو الجلدية

- تأكد من تعليمات الصانع دائما.

ملابس الأطفال والمنامة

- تأكد من تعليمات الصانع دائما.

الملابس المطاطية البلاستيكية

- لا تجفف أي ملابس مصنوع أو يحتوي على جزء من المطاط أو البلاستيك مثل :
 (أ) الخنز ، الصدرية ، غطاء الكرسي.
 (ب) الستائر وأغطية الطاولة
 (ج) حشير الحمام

الملابس اللينة الزجاجية

- لا تجفف الملابس اللينة الزجاجية في جهاز التجفيف.

الجزئيات الزجاجية الباقية في جهاز التجفيف قد تلتصق بالملابس التي يتم تجفيفها في

3. إكمال التجفيف

- عند انتهاء دورة التجفيف، يعرض " " (التبريد) على Multi display (العرض المتعدد).
- يتم ضبط COOL DOWN (التبريد) أوتوماتيكيا عند انتهاء دورة التجفيف.
- في حالة أنك لا تخرج الملابس من جهاز التجفيف فورا عند إيقاف الجهاز، قد تحدث التجاعيد.
- تقوم وظيفة COOL DOWN (التبريد) أوتوماتيكيا مؤقتا بهز الملابس وإعادة ترتيبها وزغبتها لتجنب التجاعيد بدون تسخينها لمدة حتى ٤ ساعات.
- تبقى رسالة " " على العرض حتى يتم إخراج الملابس أو الضغط على زر التشغيل/التوقف المؤقت.

كيفية استخدام الغسالة

العرض

3. انتهاء الغسيل

- عند انتهاء دوران الغسيل، يعرض " End " على العرض المتعدد .



4. الوقت المتبقي

- أثناء دورة الغسيل، يظهر الوقت المتبقي لعملية الغسيل على العرض.
- البرنامج الموصى به من الصانع.

1. عرض الوظيفة الخاصة

- عند اختيار إغلاق الطفل، يظهر مؤشر " Child Lock " على زجاج العرض.
- عند اختيار تأجيل الوقت، هذا يشير إلى الوقت المتبقي لانتهاء البرنامج المختار.

2. عرض التشخيص الذاتي

- إذا حدثت مشكلة في الغسالة ، يعرض نوع المشكلة.

- القطن : حوالي ساعتين و ٣١ دقيقة
- قطن-اقتصادي : حوالي ساعتين و ٥١ دقيقة
- الاصطناعي : حوالي ساعة و ٢٢ دقيقة
- الرقيق : حوالي ساعة و ٤ دقيقة
- الصوف/الحرير : حوالي ساعة و ١ دقيقة
- الغسيل اليدوي: حوالي ٥٢ دقيقة
- السريع : ٣٠. حوالي ٣٠ دقيقة
- الدفتين : حوالي ساعة و ٢١ دقيقة
- المضخة : حوالي ١ دقيقة

- قد يختلف وقت الغسيل تبعاً لحجم حمل الغسيل وضغط الماء ، ودرجة حرارة الماء وظروف الغسيل الأخرى.
- إذا ظهر اختلال في التوازن أو إذا عمل برنامج إزالة الرغوة ، يزيد طول فترة الغسيل. (وقت الزيادة على الأقصى ٤٥ دقيقة)

- PE : خطأ في الإشعار بضغط الماء
- FE : مشكلة فيضان الماء
- DE : الباب غير مغلق
- IE : الحمل الزائد على الموتور
- OE : الحمل الزائد في الموتور
- UE : المشكلة في مدخل الماء
- EE : المشكلة في التصريف
- CE : مشكلة عدم التوازن
- LE : مشكلة درجة حرارة الماء
- PF : قد حدث انقطاع الكهرباء في جهاز الغسالة.
- dHE : مشكلة في سخان جهاز التجفيف أو الترموستات.

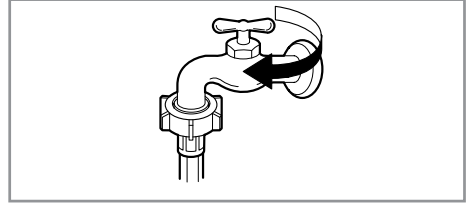
إذا عرضت حروف الأخطاء هذه ، يرجى مراجعة دليل تحرى الخلل وإصلاحه الموجود في صفحة 28 واتبع الدليل.

- * قبل تنظيف الأسطح الداخلية لجهاز الغسالة، افصل قابس الجهاز من مخرج التيار الكهربائي لتجنب صدمات كهربائية وخطر صدمات كهربائية.
- * عند طرد الجهاز، اقطع الكابل الرئيسي ودمّر القابل واكسر قفل الباب لمنع الصغر من سقوطهم في داخل الجهاز.

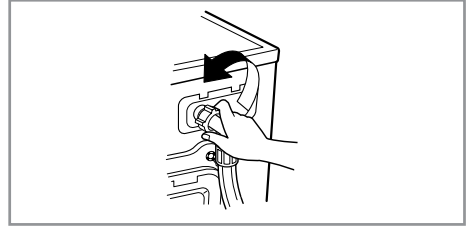
■ مصفاة مدخل الماء

- تومض رسالة خطأ " E1 " على لوحة التحكم في حالة أن الماء لا يدخل الى دولاب التنظيف.
 - إذا كان الماء عسرا جدا أو احتوى على الثقل، قد تتسدد مصفاة مدخل الماء.
- لذلك فكرة جميلة أن تنظف المصفاة من حين الى آخر.

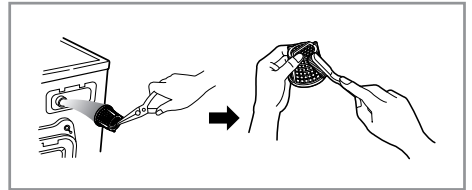
1. اغلق حنفية الماء.



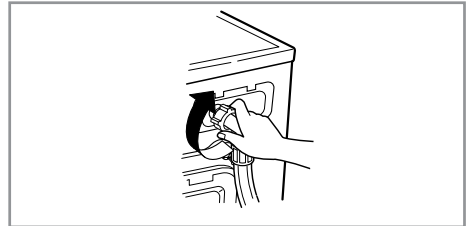
2. ارخ برغى خرطوم مدخل الماء



3. نظّف المصفاة بواسطة الفرشاة الخشنة والصلبة.



4. ثبت خرطوم مدخل الماء بإحكام.



■ مصفاة مضخة التصريف

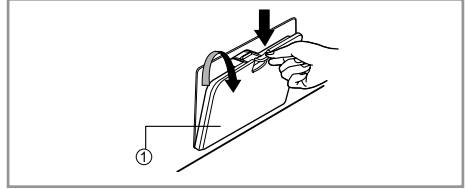
* مصفاة التصريف تجمع الخيوط والأشياء الصغيرة المتبقية في الملابس.
افحص بانتظام أن المصفاة نظيفة لتضمن التشغيل الناعم لجهاز الغسالة.

⚠ تحذير

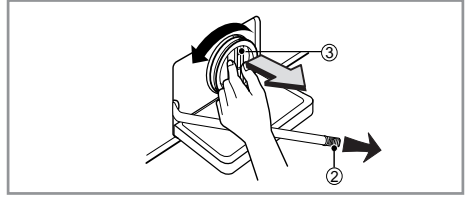
أولا صرف الماء بواسطة خرطوم التصريف ثم افتح مصفاة مضخة التصريف لإزالة أي شيء مسدود.
خذ عناية عند تصريف الماء إذا كان الماء حارا.

* اترك الماء ليصبح باردا قبل تنظيف مضخة التصريف، مع تفريغ طارئ أو فتح الباب في حالة طارئة.

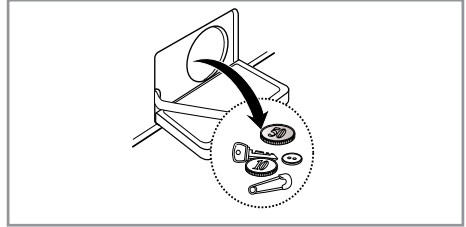
1. افتح علبة الغطاء السفلي (1) باستخدام الأصبع. أدر مفتاح التصريف (2) لسحب الخرطوم.



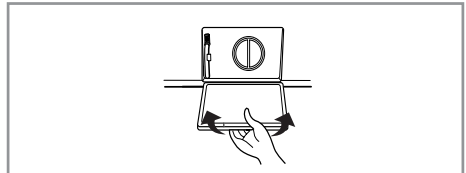
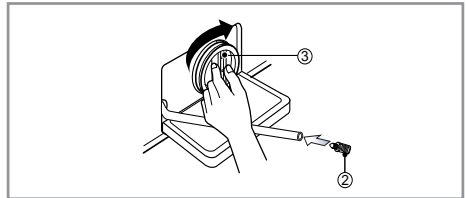
2. افصل قابس التصريف (2)، ليسيل الماء الى الخارج. في هذه الحالة، استخدم وعاء لمنع سيل الماء على الأرض. إذا لم يسيل الماء، دور مصفاة المضخة (3) الى اليسار للفتح.



3. إذا لم يسيل الماء، دور مصفاة المضخة (3) الى اليسار للفتح.

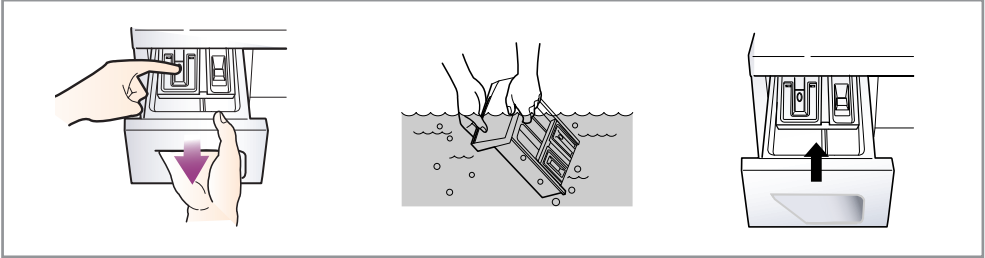


4. ازل أي شيء غريب من مصفاة المضخة (3). بعد التنظيف، دور مصفاة المضخة (3) باتجاه عقرب الساعة وادخل قابس التصريف (2) الى مكانه الأصلي. اغلق غطاء الغلاف الأسفل.



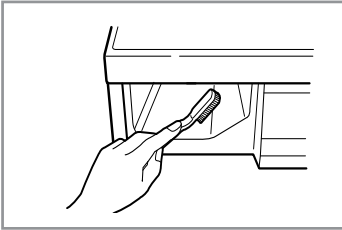
دولاب الموزع

- * بعد وضع مادة التنظيف وملين القماش في الدولاب.
- لا بد من تنظيف الدولاب من حين الى آخر بالماء الجاري.
- عند الحاجة يمكنك سحب الدولاب تماما من جهاز الغسالة بالضغط على الدولاب الى الأسفل وسحبه الى الخارج.
- من أجل التنظيف السهل، يمكنك إزالة الجزء الأعلى من حجيرة ملين القماش.



إف مكان داخلي للدولاب

- * قد تتراكم مادة التنظيف داخل المكان الداخلي فلا بد من تنظيفه أحيانا بفرشاة الأسنان.
- عند انتهاء التنظيف، اعد الدولاب الى مكانه واجر دوران الشطف بدون ملابس.



حلة الغسيل

- إذا عشت في منطقة المياه العسرة ، تتكون صفيحة الكلس باستمرار في الأماكن التي لا يمكن أن تراها ولا تزيلها بسهولة.
- تكون صفيحة الكلس يسد الأجهزة وإذا لم تفحصه ولا بد من تبديله أخيرا.
- بالرغم من أن حلة الغسيل مصنوعة من الفولاذ الذي لا يصدأ، قد يحدث الصدأ بسبب الأشياء المعدنية الصغيرة (مشبك الورق ، ودبابس الأمان) التي كانت تبقى في الحلة.
- لا بد من تنظيف حلة الغسيل من حين الى آخر.
- إذا استخدمت مادة التنظيف و مادة الصبغ أو مادة التبييض غير القياسية ، تأكد من أنها مناسبة للاستخدام في جهاز الغسالة.
- * المواد غير القياسية تحتوى على المكونات التي قد تؤدي الى ضرر في جهاز الغسالة.
- * ازل البقع بسائل التنظيف الخاص بالفولاذ الذي لا يصدأ.
- * لا تستخدم صوف الفولاذ أبدا.

■ فوهة دوران الماء

نظّف فوهة دوران الماء ، إذا كانت مسدودة.

■ تنظيف الغسالة

1. الأسطح الخارجية

الصيانة المناسبة لجهاز الغسالة تستطيع تمديد عمر الجهاز. يمكنك تنظيف الأسطح الخارجية لجهاز الغسالة بالماء الدافئ ومادة التنظيف المحايدة غير الكاشطة للمنزل.

امسح أي سائل مصبوب فوراً. وامسحها بالقماش الرطب. لا تحاول ضرب الأسطح للجهاز بالأشياء الحادة.

*** هام : لا تستخدم الميشيالات ، والمشعشعة أو المنتجات الشبيهة .**

2. الأسطح الداخلية

جقّف حول باب الغسالة المفتوح والحشية القابلة للثني والباب الزجاجي. هذه المناطق لا بد من تنظيفها لضمان كتم الماء بإحكام. اعمل جهاز الغسالة بدوران كامل باستخدام الماء الحار. كرر الإجراءات عند الحاجة.

ملاحظة : ازل ثفل الماء اليسر باستخدام مادة تنظيف فقط برقعة الاستخدام الآمنية لجهاز الغسالة.

■ تعليمات عند حلول فصل الشتاء

إذا حفظت جهاز الغسالة في منطقة قد يتجمد الماء فيها أو يتغير الطقس فيها الى درجة الحرارة المنخفضة حتى يتجمد الماء، اتبع هذه التعليمات عند حلول فصل الشتاء من أجل منع ضرر في جهاز الغسالة.

1. اغلق حنفية الماء.
2. افصل الخرطوم من حنفية الماء وصرّف الماء من الخرطوم.
3. صل قابس التيار الكهربائي الى مخرج التيار الذي تم توصيله الأرضي المناسب.
4. اضع ١ جالون (3,8 لتر) من سائل مقاومة التجميد الخاص للسيارة غير المتسمم (RV) لتفريغ حلة الغسيل. اغلق الباب.
5. اضبط دوران التجفيف واترك جهاز الغسالة يدور لمدة دقيقة واحدة لتصريف جميع الماء من الغسالة.
6. يخرج جميع السوائل مقاومة التجميد RV تماماً.
7. انزع قابس التيار الكهربائي وتجفف الأسطح الداخلية للحلة واغلق الباب.
8. ازل دولايب الموزع. صرّف أي ماء من حجيرات وجفف حجيرات واعد الدولايب الى مكانه.
9. احفظ جهاز الغسالة في موضع عمودي.
10. لإزالة سائل مقاومة التجميد من جهاز الغسالة بعد حفظه، اعمل جهاز الغسالة فراغاً من خلال دوران كامل باستخدام مادة التنظيف. لا تضيف الملابس.

دليل تحرى الخلل وإصلاحه

* جهاز الغسالة هذا مزود بوظائف السلامة الأوتوماتيكية التي تكشف وتشخص الأخطاء في مرحلة دوران وردود فعل مناسبة. عندما لا يعمل جهاز الغسالة بوظيفة مناسبة لا يعمل أبداً، افحص الأمور التالية قبل الاتصال بمركز الخدمات.

المشكلة	السبب المحتمل	الحلول
صوت الخشخش وضجيج الصلصل	<ul style="list-style-type: none"> ● الأشياء الغريبة مثل القطع المعدنية أو دبائيس السلامة قد توجد في الحلة أو المضخة . 	<p>اوقف جهاز الغسالة من العمل وافحص الحلة ومصفاة التصريف.</p> <p>إذا استمر الضجيج بعد إعادة تشغيل الجهاز ،</p> <p>اتصل بمركز الخدمات.</p>
صوت ضخم	<ul style="list-style-type: none"> ● الملابس الثقيلة والكبيرة قد تصدر صوتا كبيرا . ● هذا أمر عادي. 	<p>إذا استمر الصوت، جهاز الغسالة خارج التوازن. اوقف وزّع الملابس من جديد.</p>
ضجيج الاهتزاز	<ul style="list-style-type: none"> ● هل أزلت مسامير النقل والتغليف ؟ ● هل جميع الأرجل موضوعة على الأرض بثبات ؟ 	<p>إذا لم تزل المسامير أثناء التركيب، راجع تعليمات</p> <p>التركيب من أجل إزالة مسامير النقل. وضع الملابس غير متوازن في الحلة. اوقف جهاز الغسالة من العمل واعد ترتيب الملابس.</p>
تسرب الماء	<ul style="list-style-type: none"> ● خرطوم تغذية الماء وخرطوم التصريف مرتخين في حنفية ماء أو جهاز غسالة. ● أنابيب التصريف الداخلية مسدودة. 	<p>افحص توصيلات الخرطوم وثبتها .</p> <p>ازل شيئاً مسدوداً في أنبوب التصريف. واتصل بالفني عند الحاجة.</p>
الرغوة الزائدة	<ul style="list-style-type: none"> ● تزويد الماء في المنطقة غير كافي. ● لا تفتح حنفية الماء كاملاً . ● خرطوم تزويد الماء ملتوي. ● مصفاة خرطوم دخول الماء مسدودة. ● خرطوم التصريف متلوي أو مسدود. ● مصفاة التصريف مسدودة. 	<p>مادة التنظيف الكثيرة جداً أو مادة التنظيف غير المناسبة ؟ وحدث الرغوة يؤدي الى تسرب ماء.</p> <p>افحص الحنفية الأخرى في المنزل.</p> <p>افتح الحنفية كاملاً.</p> <p>استقم الخرطوم.</p> <p>افحص المصفاة في خرطوم دخول الماء . نظّف واستقم خرطوم التصريف . نظّف مصفاة التصريف.</p>
لا يدخل الماء الى الغسالة أو يدخله ببطء	<ul style="list-style-type: none"> ● لا تصرف الماء من جهاز الغسالة أو يتم التصريف ببطء 	

دليل تحرى الخلل وإصلاحه

المشكلة	السبب المحتمل	الحلول
لا يعمل جهاز الغسالة	<ul style="list-style-type: none"> ● لا يصل قابس الجهاز الى مخرج التيار أو التوصيل مرتخ. ● صهيرة البيت منقطعة، ويطفر قاطع الدائرة ، أو حدث انقطاع طاقة. ● لا تفتح حنفية الماء. 	<p>تأكد من توصيل القابس الى مخرج التيار بإحكام.</p> <p>اعد ضبط قاطع الدائرة أو بدّل الصهيرة. ولا تزد سعة الصهيرة.</p> <p>إذا كانت مشكلة ناجمة عن حمل الدائرة الزايد، كن صحيحا من قبل فني كهربائي مؤهل.</p> <p>افتح حنفية الماء.</p> <p>اغلق الباب واضغط على زر التشغيل/التوقف المؤقت.</p> <p>بعد الضغط على زر التشغيل/التوقف المؤقت، يستغرق وقت قليل للبدء بالتجفيف. لا بد من إغلاق الباب قبل البدء بالتجفيف.</p>
لا تجفيف في الغسالة	* تأكد من أن الباب مغلق بإحكام.	
لا يمكن فتح الباب		<p>عند التشغيل، لا يمكنك فتح الباب سببا للسلامة.</p> <p>انتظر دقيقة أو دقيقتين قبل فتح الباب لإعطاء وقت لفتح إغلاق الآلية الكهربائية.</p>
يتأجل وقت دوران الغسيل		<p>وقت الغسيل قد يختلف حسب كمية الملابس ، وضغط الماء ، ودرجة حرارة الماء والحالات الأخرى للغسيل.</p> <p>إذا كانت الملابس غير متوازنة أو إذا عمل برنامج إزالة الرغوة ، يزيد وقت الغسيل .</p>
مشكلة في التجفيف	لا يجري التجفيف.	<p>لا تضع الغسيل زائدا</p> <p>تأكد من التصريف من جهاز الغسالة كما ينبغي لتصريف الكمية الكافية من الماء من الملابس.</p> <p>الملابس التي وضعتها في الجهاز قليلة جدا لكي يعمل الجهاز كما ينبغي ، اضع اليها بعض القطع من المناشف.</p>

دليل تحرى الخلل وإصلاحه

المشكلة	السبب المحتمل	الحلول
IE	<ul style="list-style-type: none"> ● تزويد الماء في المنطقة ضعيف. ● لا تفتح حنفية الماء كاملاً. ● خرطوم دخول الماء ملتوي . ● مصفاة خرطوم دخول الماء مسدود. 	<p>افحص حنفية ماء أخرى في المنزل. افتح حنفية الماء كاملاً. استقم الخرطوم. افحص مصفاة خرطوم دخول الماء.</p>
OE	<ul style="list-style-type: none"> ● خرطوم التصريف ملتوي أو مسدود. ● مصفاة التصريف مسدودة. 	<p>نظّف واستقم خرطوم التصريف. نظّف مصفاة التصريف.</p>
UE	<ul style="list-style-type: none"> ● الحمل قليل جداً. ● الحمل غير متوازن. ● الجهاز مزود بنظام كشف عدم التوازن وتصحيحه. <p>إذا وضعت الأشياء الثقيلة مثل بطانية الحمام، رداء الحمام ... الخ. هذا النظام قد يتوقف عن التدوير أو إعاقته التدوير ، في حالة أن الحمل غير متوازن جداً حتى بعد البدء بالتدوير عدة مرات.</p> <ul style="list-style-type: none"> ● إذا ما زالت الملابس متبللة في نهاية الدوران، اضع القطع الأصفر من الملابس لتوازن الحمل وكرر دوران التجفيف. 	<p>اضف قطعة أو قطعتين للمساعدة في توازن الحمل. توازن الحمل. اعد ترتيب الحمل للتدوير المناسب.</p>
dE	<ul style="list-style-type: none"> ● هل الباب مفتوح ؟ 	<p>اغلق الباب. * إذا لم يتلاش dE ، اتصل بمركز الخدمات.</p>
LE		<p>افصل قابس التيار من مخرج التيار واتصل بمركز الخدمات.</p>
FE	<ul style="list-style-type: none"> ● إذا فاض الماء بسبب خلل صمام الماء ، يعرض مؤشر س FE س على زجاج العرض. 	<p>اغلق حنفية الماء . افصل قابس التيار. اتصل بمركز الخدمات.</p>
PE	<ul style="list-style-type: none"> ● يعرض مؤشر PE في حالة حدوث عطل في المؤشر بمستوى الماء. 	
CE	<ul style="list-style-type: none"> ● الحمل الزائد في الموتور. 	
LE	<ul style="list-style-type: none"> ● الحمل الزائد في الموتور. 	
PF	<ul style="list-style-type: none"> ● قد حدث انقطاع الكهرباء في جهاز الغسالة. 	<p>اعد تشغيل الدورة.</p>
dHE	<ul style="list-style-type: none"> ● تأكد من توريد الماء. 	<p>افتح حنفية الماء. إذا لم تحل مشكلة «dHE» ، انزع القابس من مخرج التيار واتصل بمركز الخدمات.</p>

ما لا تغطيه الضمانة

- رحلات الخدمة الى بيتك لتعليمك كيفية استخدام المنتج .
 - اذا تم توصيل المنتج مع أي فولطية غير التي اشير اليها على لوحة النسب .
 - . اذا كان سبب الخطأ عن طريق حادث ، إهمال، أو كوارث طبيعية .
 - اذا كان سبب الخطأ عن طريق عوامل غير الاستخدام المحلي العادي أو استخدام حسب دليل المالك .
 - تقديم تعليمات حول استخدام المنتج أو تغيير ضبط المنتج .
 - اذا تسبب في الخطأ آفة ما على سبيل المثال،فئران أو حشرات منزلية وغيرها .
 - الضجيج والاهتزاز الذي يعتبر عادي ، مثال صوت تصريف الماء ، صوت دوران أو صوت التدفئة (بيب) .
 - تصحيح التركيب مثلاً ، رفع المنتج ، تعديل التصريف .
 - الصيانة العادية التي أوصى بها دليل المالك .
 - التخلص من الاشياء الغريبة /مواد من الماكينات، يشمل ذلك المضخة ومصفاة الخرطوم الداخل على سبيل المثال ، حصى ، مسامير، قطع أسلاك، أزرار وغيره .
 - وضع الفيوز في أو تصحيح اسلاك البيت أو تصحيح سبابة البيت .
 - تصحيح تعليمات غير مصرح بها .
 - ضرر بسبب حادث أو نتج عنه تلف في الممتلكات الخاصة بسبب خلل في هذا الجهاز .
 - إذا أستخدم هذا المنتج لأغراض تجارية ، لا تغطيه الضمانة .
- (مثال / أماكن تستخدم من قبل العامة مثل الحمامات ، فنادق، مركز تدريب، بيت به غرف للايجار)



LG Electronics Inc.