

ARABIC

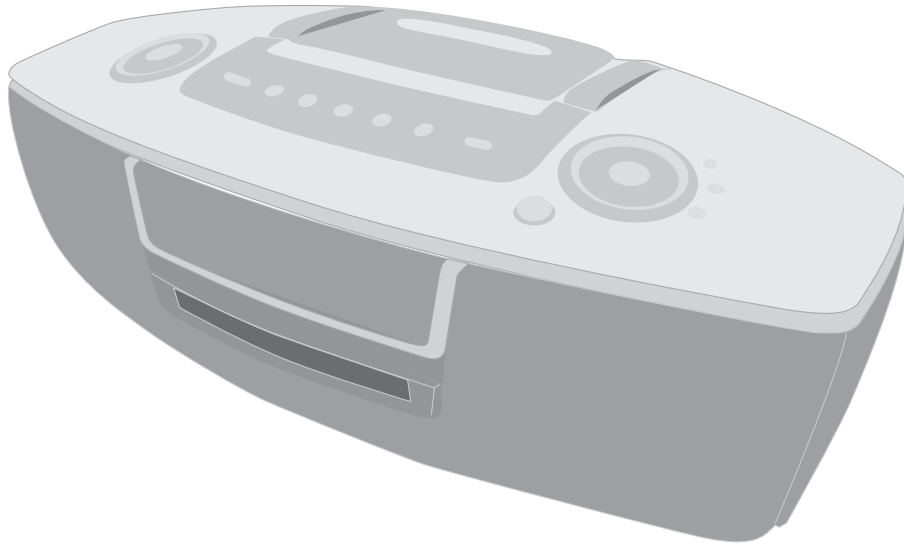


الطراز : LPD103



P/NO : MFL42158354

## مرحباً إلى جهاز DVD الراديو كاسيت



### المحتويات

3	احتياطات السلامة
4	أنواع الأقراص القابلة للقراءة
5	الوحدة الرئيسية
6	الإعداد
7	توصيل الوحدة
8	التحكم عن بعد
9	ضبط الساعة
9	الاستماع للراديو
10	الاستماع لأشرطة الكاسيت
10	تسجيل الشريط
11	ضبط وضع الصوت
12	عرض معلومات القرص
12-13	تشغيل DVD
14	الاستماع لقرص صوتي أو ملفات MP3 أو WMA
14	عرض ملفات الصور
15	رموز اللغات
15	رموز المنطقة
16	حل المشاكل / المواصفات

# احتياطات السلامة

**تنبيه:** هذا المنتج يستخدم نظام ليزر .  
لضمان الاستخدام السليم لهذا المنتج، يُرجى قراءة دليل المستخدم بعناية والاحتفاظ به للرجوع إليه مستقبلاً.  
إذا احتاجت الوحدة إلى الصيانة، فاتصل بمركز صيانة معتمد.  
قد ينتج عن استخدام مفاتيح التحكم أو أدوات الضبط أو إجراءات غير المحددة هنا إلى التعرض لإشعاع خطير.  
لتجنب التعرض المباشر لشعاع الليزر، لا تحاول فتح الصندوق الحاوي.  
حيث يخرج إشعاع ليزر مرئي عند الفتح.  
لا تحديق النظر في شعاع الليزر.

**تنبيه:** يجب عدم تعريض الجهاز للماء (المتساقط أو المتناثر)، وعدم وضع أية أشياء ممثلة بالسوائل كإتاني الزهور، على الجهاز.

## تنبيه بخصوص سلك الطاقة

**يوصى بوضع معظم الأجهزة على دائرة مخصصة؛**  
بمعنى وجود دائرة ذات منفذ واحد والتي لا تزود سوى هذا الجهاز فقط بالطاقة وليس بها أي منافذ إضافية أو دوائر فرعية.  
راجع صفحة المواصفات الواردة في دليل المالك زيادةً في التأكيد.

لا تحمل منافذ التيار بالحائط فوق طاقتها.  
منافذ التيار بالحائط التي تتحمل فوق طاقتها، أو منافذ التيار بالحائط أو أسلاك الاستطالة المفكوك أو التالفة، أو أسلاك الطاقة البالية، عازل الأسلاك التالفة أو المشروخة تعتبر مصادر خطر.  
قد ينجم عن أي من هذه الحالات صدمة كهربية أو حريق.  
قم على فترات منتظمة بفحص سلك الجهاز الموجود لديك وإذا اتضح من شكله أنه تالف أو فاسد، فقم بنزعه من القابس وتوقف عن استخدام الجهاز واستبدل السلك بقطعة غير صحيحة لدى أخصائي صيانة معتمد.

احمي سلك الطاقة من سوء الاستخدام الفيزيقي أو الميكانيكي مثل تعرضه للثني أو اللي أو القرص أو غلق الباب عليه أو السير فوقه.  
أعط اهتمامًا خاصًا للمقابس ومنافذ الحائط والنقطة التي يخرج عندها السلك من الجهاز.

لفصل الطاقة من المصدر الرئيس، اسحب قابس السلك من المصدر الرئيس.  
عند تركيب الجهاز، تأكد من سهولة الوصول إلى القابس.



تنبيه

خطر التعرض لصدمة كهربائية  
ممنوع الفتح



**تنبيه:** لتقليل خطر التعرض لصدمة كهربائية لا تنزع الغطاء (أو الجزء الخلفي) لا توجد قطع داخلية يمكن للمستخدم صيانتها عليك الاستعانة بموظفي الصيانة المختصين للقيام بالصيانة.

يهدف رمز الفلاش المضيء هذا - والمحتوي على رأس سهم والموجود بداخل مثلث متساوي الأضلاع - إلى تنبيه المستخدم إلى وجود جهد كهربائي خطير بدون مادة معزولة داخل الصندوق الحاوي للمنتج، وهو ما يكفي لتشكيل خطر ينشأ عن حدوث صدمة كهربائية للأشخاص.



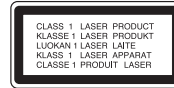
تهدف علامة التعجب الموجودة بداخل مثلث متساوي الأضلاع إلى تنبيه المستخدم بوجود تعليمات تشغيل وصيانة (خدمة) هامة ضمن التعليمات المرفقة مع هذا المنتج.



**تحذير:** لتجنب خطر حدوث حريق أو صدمة كهربائية، لا تعرض هذا الجهاز للمطر أو الرطوبة.

**تحذير:** لا تضع هذا الجهاز في مكان ضيق مثل خزانة الكتب أو وحدة مشابهة.

**تنبيه:** لا تسد أي فتحة من فتحات التهوية. قم بالتركيب وفقاً لتعليمات الشركة المصنعة.  
توجد فتحات وثقوب في الكابينة (الهيكل الخارجي) من أجل التهوية وضمان تشغيل المنتج بكفاءة ولحمايته من ارتفاع الحرارة.  
يحظر تماماً سد الفتحات بوضع المنتج على سرير أو أريكة أو سجادة أو أي أسطح أخرى مشابهة. لا يجب وضع هذا المنتج في تركيبة داخلية مثبتة على حائط مثل مكتبة أو رف ما لم يتم توفير التهوية المناسبة أو الالتزام بتعليمات الشركة المصنعة.



## حول عرض الرمز

قد يظهر الرمز "Ⓞ" في شاشة التلفاز أثناء التشغيل ويشير إلى أن الوظيفة المشروحة في هذا الدليل غير متوافرة في هذا القرص.

### الرموز الإقليمية

- يوجد الرمز الإقليمي مطبوعاً على الجهة الخلفية من الوحدة. ويمكن لهذه الوحدة تشغيل أقراص DVD من نفس العلامة على الجهة الخلفية من الوحدة أو "ALL".
- يوجد بمعظم أقراص DVD كرة بها رقم أو أكثر مرني بشكل واضح على الغطاء. يجب أن يطابق هذا الرقم الرمز الإقليمي للوحدة أو لن يعمل القرص.
- عند محاولتك تشغيل قرص DVD باستخدام رمز إقليمي مختلف عن رقم المشغل، ستظهر رسالة "Check Regional Code" (تأكد من الرمز الإقليمي) على شاشة التلفاز.

### حقوق النشر

يحظر نسخ المواد المحمية بحقوق النشر بموجب القانون أو إذاعتها أو عرضها أو إذاعتها بالراديو أو تشغيلها في مكان عام أو تأجيرها بدون ترخيص. يبرز هذا الجهاز ميزة الحماية ضد النسخ التي تم تطويرها من قبل شركة Macrovision. وإشارات الحماية ضد النسخ مسجلة على بعض الأقراص. عند إجراء تسجيل صور هذا الأقراص و تشغيلها، ستظهر صورة مشوهة. يتضمن هذا المنتج تكنولوجيا حماية حقوق النشر والمحمية ببعض حقوق براءات الاختراع الأمريكية المعينة وحقوق الملكية الفكرية الأخرى المملوكة لشركة Macrovision وحقوق الملاك الأخرى. يجب أن يكون استخدام تكنولوجيا حماية حقوق النشر مخصصاً من قبل شركة Macrovision، ومخصصة للاستخدام المنزلي واستخدامات العرض الأخرى المحدودة فقط، ما لم ترخص شركة Macrovision بخلاف ذلك. تحظر الهندسة العكسية أو تفكيك الجهاز.

## أنواع الأقراص القابلة للقراءة

الشعار	النوع
	فيديو DVD: أقراص مثل الأفلام التي يمكن شراؤها أو تأجيرها.
	DVD-R: وضع الفيديو والتي تم إنهاؤها فقط
	DVD-RW: وضع الفيديو والتي تم إنهاؤها فقط
	DVD+R: وضع الفيديو فقط يدعم الأقراص مزدوجة الطبقة أيضاً
	DVD+RW: وضع الفيديو فقط
	قرص صوتي:

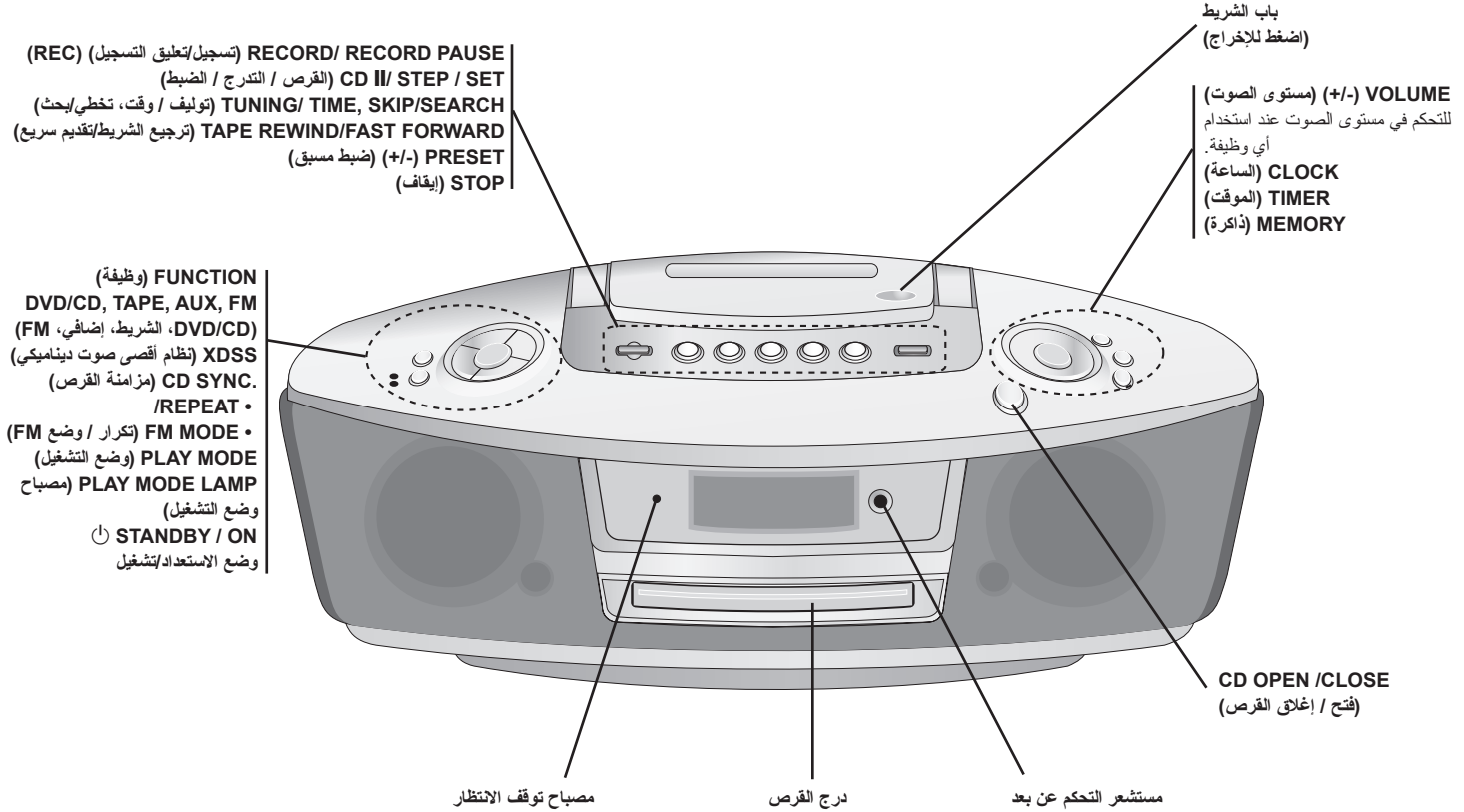
وبالإضافة إلى ذلك يمكن لهذا الجهاز أن يقرأ DVD±R/RW أو CD-R أو CD-RW التي تحتوي على ملفات صوتية أو MP3 أو WMA أو JPEG.

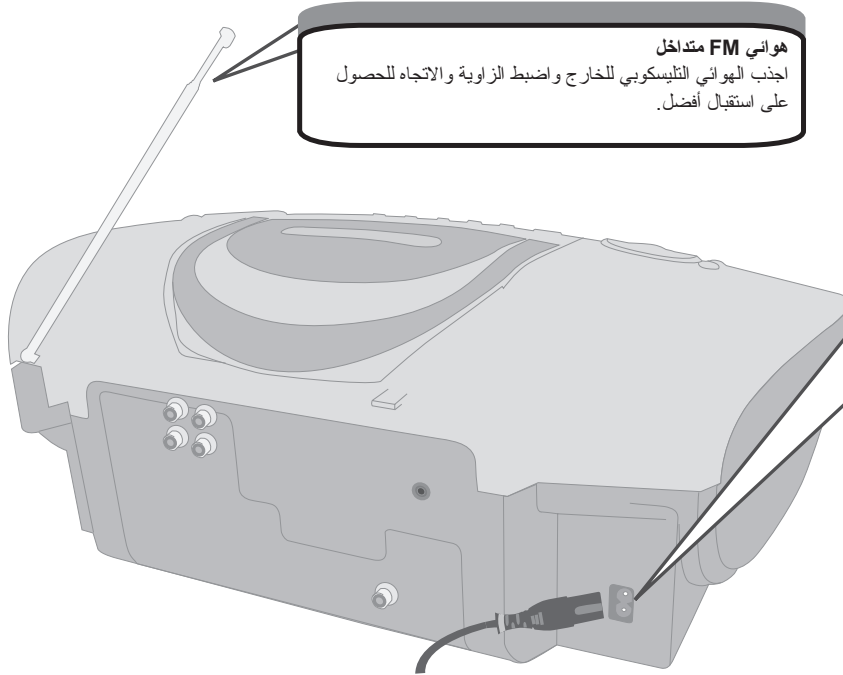
تبعاً لظروف جهاز التسجيل أو قرص CD-R/RW (أو DVD-R/RW) نفسه؛ قد لا يمكن للوحدة تشغيل بعض أقراص CD-R/RW (أو DVD-R/RW) بسبب جودة التسجيل أو الحالة المادية للقرص، أو خصائص جهاز التسجيل والبرنامج المستخدم.

ولن يعمل القرص إذا لم يتم إنهاؤه بشكل صحيح.

لا يدعم المشغل هذه الأنواع من الأقراص.

## الوحدة الرئيسية





**هوائي FM متداخل**  
اجذب الهوائي التليسكوبي للخارج واضبط الزاوية والاتجاه للحصول على استقبال أفضل.

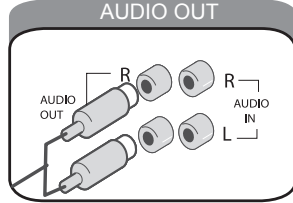
- توصيل سلك تيار كهربائي متردد**
1. قبل توصيل سلك التيار الكهربائي المتردد، تأكد أن فولت التشغيل الخاص بجهازك مماثل لمصق فولت التيار الكهربائي.
  2. صل أحد طرفي سلك كهرباء التيار المتردد (مرفق) بمقبس دخل الكهرباء الموجود في الجهة الخلفية للوحدة.
  3. أدخل الطرف الآخر في مأخذ التيار بالجدار.

**ملاحظة:**

افصل سلك التيار الكهربائي المتردد عن منفذ التيار الكهربائي بالحائط إذا لم تنوي استخدامها لفترة طويلة.

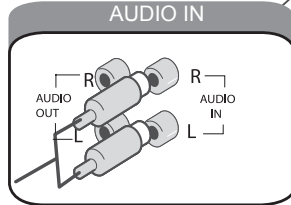
## توصيل الوحدة

وصلات VIDEO OUT / AUDIO IN / AUDIO OUT (دخّل الفيديو / دخل الصوت / خرج الصوت)



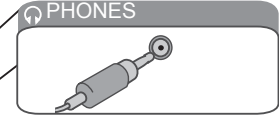
### وصلة قوابس خرج الفيديو

صل قابس خرج الصوت AUDIO OUT الموجود بمؤخرة الجهاز بقابس دخل الصوت AUDIO IN للتلفاز أو الجهاز الصوتي الآخر (مضخم صوت، نظام مسرح منزلي..). إذا كان التلفزيون يحتوي على مدخل واحد للصوت (أحادي)؛ صله بقابس الصوت الأبيض (أبيض) في الوحدة.



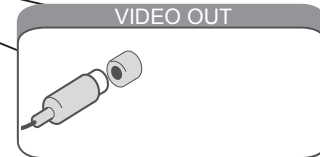
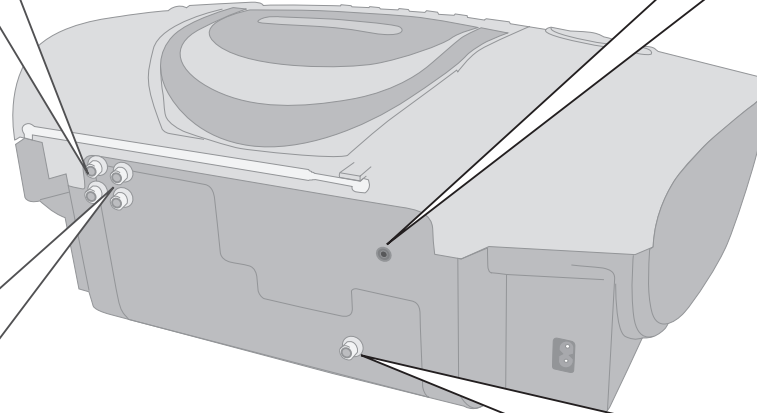
### وصلة قوابس دخل الفيديو

صل جهاز فيديو أو جهازاً إضافياً، إلخ؛ بقابس دخل الصوت AUDIO IN في هذه الوحدة. اضغط زر AUX (أجهزة إضافية) في وحدة التحكم عن بعد حتى يظهر مؤشر AUX (إضافي) في إطار العرض.



### قابس سماعة الرأس

صل مقبس سماعة الرأس ستريو PHONES (3.5 مم) بقابس سماعة الرأس يتم فصل مكبرات الصوت تلقائياً عند توصيل سماعات الرأس (غير مرفقة).

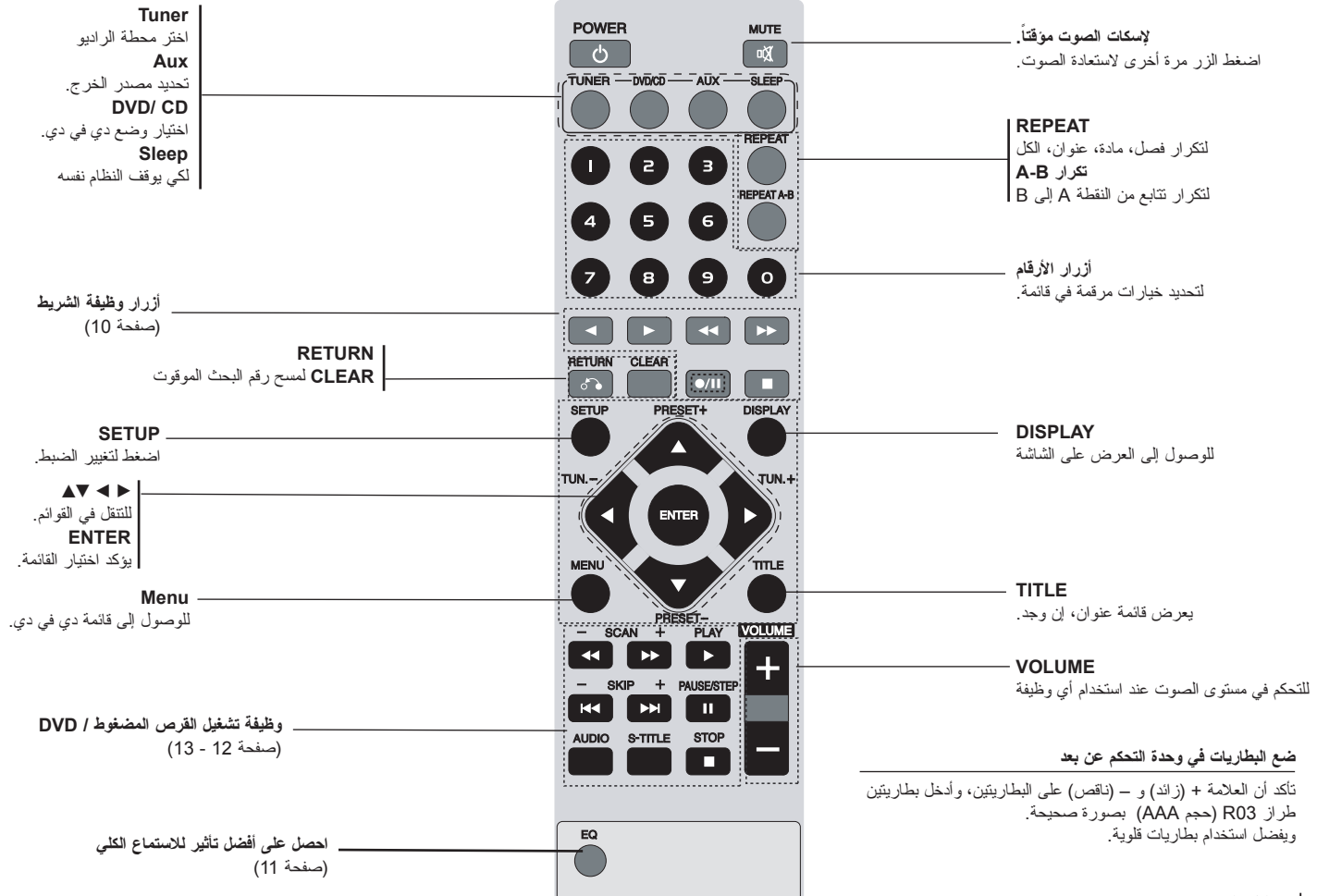


### وصلة VIDEO OUT (خرج الفيديو)

صل قابس VIDEO OUTPUT (خرج الفيديو) في الوحدة بقوابس الدخل المناسبة في التلفاز باستخدام كابل الفيديو.

## وحدة التحكم عن بعد

تفصيل بعض الأزرار الموضحة في صفحة الوظائف.





## ضبط الساعة

بوحدات التحكم عن بعد	بالمشغل	
POWER	STANDBY/ON	1. شغل الطاقة:
	CLOCK (الساعة)	2. اضغط لمدة 2 ثانية على الأقل:
	◀▶ أو ▶▶	3. اختر أحد تنسيقي الوقت: AM 12:00 (لعرض التوقيت الصباحي والمسائي) أو 0:00 (لعرض 24 ساعة)
	SET (ضبط)	4. أكد الاختيار:
	◀▶ أو ▶▶	5. اختر الساعات:
	SET (ضبط)	6. اضغط:
	◀▶ أو ▶▶	7. اختر الدقائق:
	SET (ضبط)	8. اضغط:

## استخدام المشغل كمنبه

اضغط مع الاستمرار على **TIMER** (المؤقت) لمدة ثانيتين. فتومض كل وظيفة: CD، TUNER، TAPE (الشريط/دي في دي، المؤقت) لمدة ثانيتين. اضغط **SET** عند ظهور الوظيفة التي تريد إيقافها.

في حالة اختيار **TUNER** (مؤلف)، يومض "PLAY" (تشغيل) و"REC" (تسجيل) في إطار العرض بالتناوب. اختر أحدهما بواسطة الضغط على **SET** (ضبط). في حالة اختيار **CD** (القرص المضغوط) أو **TAPE** (الشريط)، سيتم عرض التالي أدناه.

فتظهر شاشة وقت التشغيل **ON TIME**. هذه هي النقطة التي قمت بضبط وقت إيقاف تشغيل المنبه عليها. استخدم **◀▶** أو **▶▶** لتغيير الساعات والدقائق و**SET** للحفظ. فتظهر عندئذ شاشة وقت الإيقاف **OFF TIME**. هذه هي النقطة التي قمت بضبط الوقت المراد إيقاف تشغيل الوظيفة عندها. استخدم **◀▶** أو **▶▶** لتغيير الساعات والدقائق واضغط **SET** للحفظ.

بعد ذلك يظهر مستوى الصوت **VOL** الذي تريد أن يوظفك. استخدم **▶▶** أو **◀▶** لتغيير مستوى الصوت و**SET** للحفظ. أوقف تشغيل النظام. يوضح رمز الساعة أنه قد تم ضبط المنبه.

بعد إيقاف النظام؛ يمكن التحقق من وقت ضبط الإنذار بالضغط على **TIMER**. كما يمكن تشغيل الإنذار وإيقافه بالضغط على **TIMER**. لضبط المنبه لإيقاف التشغيل على وقت مختلف، قم بتشغيل النظام ثم أعد البرمجة متبعاً الخطوات نفسها المذكورة من قبل.

## الاستماع للراديو

بوحدات التحكم عن بعد	بالمشغل	
TUNER (المؤلف)	FUNCTION (وظيفة)	1. اختيار FM:
TUN.-/ TUN.+ (مؤلفة +/-)	TUNING (+)/(-) (المؤلفة +/-)	2. اختر محطة الراديو:
-	MEMORY (ذاكرة)	3. لحفظ محطة راديو: سيومض رقم الضبط المسبق في الشاشة
PRESET (+/-) (ضبط مسبق +/-)		4. لاختيار محطة محفوظة:
-	MEMORY (ذاكرة)	5. لتأكيد الاختيار اضغط: يمكن حفظ 50 محطة راديو

## الاستماع للراديو – الكثير من الأشياء يمكنك فعلها

### البحث عن محطات راديو تلقائياً

اضغط **TUNING (+) / TUNING (-)** (مؤلفة + / -) في اللوحة الأمامية أو **TUN.- / TUN.+** (مؤلفة +/-) في وحدة التحكم عن بعد) لأكثر من نصف ثانية. سيبدأ المؤلف في المسح تلقائياً وسيتوقف عند العثور على محطة راديو.

### حذف كافة المحطات المحفوظة

اضغط مع الاستمرار على **MEMORY** (ذاكرة) لمدة ثانيتين. تظهر كلمة **CLEAR** (مسح). اضغط **MEMORY** (ذاكرة) لمسح كل المحطات المحفوظة.

### اختر "رقم تم ضبطه مسبقاً"، لإحدى محطات الراديو

اختر المحطة المرادة بالضغط على **TUNING (+) / TUNING (-)** (مؤلفة +/-) في اللوحة الأمامية أو **TUN.- / TUN.+** في وحدة التحكم عن بعد. اضغط **MEMORY** (ذاكرة)؛ فتومض المحطة. اضغط **PRESET (+/-)** في وحدة التحكم عن بعد لاختيار رقم الضبط المسبق المطلوب. اضغط **MEMORY** للحفظ.

### تحسين استقبال FM السبيو

اضغط **FM MODE** (وضع FM). سيؤدي ذلك إلى تغيير المؤلف من الاستريو إلى الأحادي وتحسين الاستقبال عادة.

## الإستماع لأشرطة الكاسيت

بوحة التحكم عن بعد	بالمشغل	
	<b>PUSH EJECT</b>	1. افتح باب الشريط:
		2. أدخل الشريط:
		3. أغلق باب الشريط:
	<b>FUNCTION (وظيفة)</b>	4. اختر وظيفة <b>TAPE (الشريط)</b> :
◀ أو ▶	◀ أو ▶	5. بدء تشغيل الشريط:
■	■	6. لإيقاف تشغيل الشريط:

### الإستماع لأشرطة الكاسيت – الكثير من الأشياء يمكنك فعلها

للتشغيل السريع للخلف أو للأمام

بعد الضغط على ◀◀/▶▶ في وحدة التحكم عن بعد أثناء التشغيل أو إيقاف، اضغط ◀ أو ▶ في النقطة التي تريدها.

علبة إيقاف التشغيل التلقائي:

بعد الانتهاء من تشغيل وجه واحد من الشريط، تتوقف الوحدة تلقائياً.

علبة عكس التشغيل التلقائي:

يمكنك اختيار اتجاه الكاسيت الذي تريده بالضغط على زر **PLAY MODE** (وضع التشغيل) بصورة متكررة.

لون المصباح	الوظيفة	
منطفئ	بعد تشغيل الشريط على الوجه الأمامي أو العكسي (التشغيل للخلف)، يتوقف تلقائياً.	→ ←
أخضر	بعد تشغيل الشريط على الوجه الأمامي أو العكسي، يتوقف تلقائياً.	→ ←
برتقالي	بعد تشغيل الشريط ست مرات على الوجه الأمامي أو العكسي، يتوقف تلقائياً.	↔

## تسجيل الشريط

التسجيل من قرص مضغوط أو راديو إلى كاسيت

بوحة التحكم عن بعد	بالمشغل	
	<b>PUSH EJECT</b>	1. افتح باب الشريط:
		2. أدخل شريطاً فارغاً:
		3. أغلق باب الشريط:
<b>FUNCTION (وظيفة)</b>	<b>FUNCTION (وظيفة)</b>	4. اختيار وضع (FM، DVD/CD، TAPE، <b>AUX</b> ) تريد التسجيل فيه: - للأقرص المضغوطة، اضغط ▶
●/II		5. بدء التسجيل:
■		6. لإيقاف التسجيل:

التسجيل المتزامن للأقرص المضغوطة

بوحة التحكم عن بعد	بالمشغل	
	<b>PUSH EJECT</b>	1. افتح باب الشريط:
		2. أدخل شريطاً فارغاً:
<b>FUNCTION (وظيفة)</b>	<b>FUNCTION (وظيفة)</b>	3. اختر وظيفة <b>CD / DVD</b> :
	<b>CD SYNC.</b> (مزامنة القرص)	4. بدء التسجيل: يبدأ التسجيل المتزامن ألياً بعد حوالي 7 ثوان.
	<b>STOP ■ (إيقاف)</b>	5. لإيقاف التسجيل:

## تعديل الإعدادات

بوحة التحكم عن بعد	
1 قائمة إعداد العرض:	SETUP
2 تحديد الخيار المرغوب في المستوى الأول:	▲ ▼
3 الانتقال للمستوى الثاني:	▶
4 تحديد الخيار المرغوب في المستوى الثاني:	▲ ▼
5 الانتقال للمستوى الثالث:	▶
6 تغيير الضبط:	▲ ▼, ENTER

## ضبط إعدادات الصوت

### DRC (التحكم في المدى الديناميكي)

يمكن ضغط النطاق الديناميكي (الفرق بين أعلى صوت وأخفض صوت) أثناء تشغيل قرص DVD بتنسيق Dolby Digital.

وتسري هذه الوظيفة عند تشغيل قرص DVD VIDEO (فيديو) مسجل بتنسيق Dolby Digital بصوت منخفض أو متوسط. اضبط DRC (التحكم في المدى الديناميكي) على On (تشغيل) للحصول على هذا التأثير.

## ضبط الإعدادات الأخرى

**خاصية PBC (التحكم في القراءة):** توفر هذه الخاصية ميزات ملاحظة خاصة والتي تتوفر في بعض الأقراص. اختر [On] (تشغيل) لاستخدام هذه الخاصية.

## ضبط إعدادات اللغة

**لغة القائمة -** اختر لغة لقائمة الإعداد والعرض على الشاشة.

**قائمة القرص/لغة ترجمة الأفلام/صوت القرص -** اختر لغة للصوت / الترجمة / القائمة.

[Original]: تشير إلى اللغة الأصلية التي تم تسجيل القرص بها.

[Others]: لاختيار لغة أخرى، اضغط أزرار الأرقام ثم ENTER لإدخال رقم مطابق مكون من 4 أرقام

وفقاً لقائمة رموز اللغات في الفصل المرجعي (انظر الصفحة 15). إذا ارتكبت خطأ أثناء إدخال الرقم؛

فاضغط على CLEAR بصورة متكررة لحذف الأرقام رقمًا تلو الآخر ثم صححها.

[OFF] (ترجمة أفلام أقراص DVD): إيقاف الترجمة

## ضبط إعدادات العرض

**TV Aspect** – لاختيار مظهر الشاشة المستخدم بناء على شكل شاشة التلفزيون.

[4:3]: اختر هذا الوضع عندما يكون بعد جهاز التلفاز الموصل هو 4:3 القياسي.

[16:9]: اختر هذا الوضع عندما يكون بعد جهاز التلفاز الموصل هو wide 16:9.

**Display Mode** (وضع العرض) – إذا اخترت 4:3؛ فيجب تحديد كيفية عرض البرامج والأفلام العريضة على شاشة التلفزيون.

[Letterbox]: يعرض صورة عريضة مع أشرطة سوداء في الأجزاء العلوية والسفلية من الشاشة.

[Panscan]: لملء شاشة 4:3، مع اقتصاص الصورة حسب الحاجة.

## تشغيل XDSS (نظام أقصى صوت ديناميكي)

اضغط **XDSS plus** لتعزيز تأثير علو الطبقة والجهر والصوت المجهس.

XDSS ↔ NORMAL : DVD/ACD

XDSS → MP3 -- OPT : MP3/WMA

→ NORMAL → XDSS

## تأثير الموازن EQ

يمكن اختيار 4 مؤثرات صوت ثابتة.

وفي كل مرة يتم الضغط فيه على الزر، تتغير الإعدادات في إطار العرض كما هو موضح أدناه.

NORMAL → ROCK → POP → CLASSIC →NORMAL...

## النوم أثناء الاستماع للمشغل

عند ضبط وظيفة مؤقت وضع السبات، يتم إيقاف تشغيل الوحدة تلقائيًا بعد انقضاء الوقت المحدد.

وفي كل مرة يتم فيها الضغط على SLEEP (وضع السبات) فإن الضبط يتغير بالترتيب التالي.

SLEEP180 → 150 → 120 → 90 → 80 → 70 → 60 → 50 → 40 →

SLEEP180 → (لا يوجد عرض) OFF → 20 → 10

## إلغاء وضع مؤقت السبات

إذا رغبت في إيقاف تشغيل هذه الوظيفة، اضغط **SLEEP** (وضع السبات) بشكل متكرر حتى تظهر

الرسالة "SLEEP 10" (وضع سبات 10)، ثم اضغط **SLEEP** (وضع السبات) مرة أخرى أثناء

عرض الرسالة "SLEEP 10" (وضع سبات 10).

## تشغيل DVD

بوحة التحكم عن بعد		
▲ OPEN/CLOSE (فتح/إغلاق)	1	فتح صينية القرص:
-	2	إدخال DVD:
▲ OPEN/CLOSE (فتح/إغلاق)	3	إغلاق صينية القرص:
▶ PLAY	4	بدء تشغيل DVD:
■ STOP	5	إيقاف تشغيل DVD:

## تشغيل DVD – الكثير من الأشياء يمكنك فعلها

### تشغيل DVD به قائمة

تحتوي الآن غالبية أقراص DVD على قوائم تظهر أولاً قبل عرض الفيلم. ويمكن التنقل في تلك القوائم باستخدام ▲▼◀▶ لتظليل الخيار. واضغط ENTER للاختيار.

### التخطي إلى الفصل/المسار التالي/السابق (ALL)

اضغط SKIP (▶▶) للانتقال إلى الفصل/المسار التالي.  
اضغط SKIP (◀◀) الرجوع إلى بداية الفصل / المسار الحالي.  
اضغط SKIP (◀◀) (تخطي) مرتين لفترة وجيزة للرجوع إلى الفصل/المسار السابق.

### تعليق التشغيل (ALL)

اضغط PAUSE/STEP (||) (تعليق/خطوة) لتعليق التشغيل.  
اضغط PLAY (▶) (تشغيل) لمتابعة التشغيل.

### التشغيل إطارًا بإطار (DVD)

كرر ضغط PAUSE/STEP (||) للعرض إطارًا بإطار.

## عرض معلومات القرص

بوحة التحكم عن بعد		
DISPLAY	1	الضغط على DISPLAY:
◀▶	2	اختيار عنصر:
▲▼	3	تعديل إعدادات القائمة Display:
ENTER	4	للظهور على إطار العرض
DISPLAY	5	للعودة والخروج

عرض معلومات القرص على الشاشة يمكن تغيير بعض العناصر باستخدام القائمة.

يمكن أيضاً استخدام الأزرار الرقمية إذا كان ذلك مناسباً (على سبيل المثال، إدخال رقم العنوان).

رقم العنوان (المادة)	01/17
رقم الفصل (أقراص DVD فقط)	01/21
بحث الوقت (الصفحة 13)	0:00:16
اختيار الزاوية	1/1

## الرموز المستخدمة في هذا الدليل



كل الأقراص والملفات المذكورة أعلاه  
ملفات MP3  
DVD وأقراص DVD ±R/RW المنتهية  
ملفات WMA  
الأقراص الصوتية ACD

### التشغيل المتكرر **ALL**

اضغط REPEAT بصورة متكررة لاختيار عنصر التكرار. فيتم تشغيل العنوان أو الفصل أو المسار الحالي بشكل متكرر. وللمعودة إلى التشغيل العادي، اضغط على REPEAT بشكل متكرر لاختيار [OFF].  
Chapter/Title/Off : DVD  
Track/All/Off : ACD, MP3, WMA

### التقديم السريع أو الترجيع السريع **ALL**

اضغط SCAN (▶▶ أو ◀◀) (مسح) للتشغيل السريع أو الترجيع السريع أثناء التشغيل. ويمكن تغيير سرعة التشغيل السابقة بالضغط على SCAN (▶▶ أو ◀◀) بصورة متكررة.  
اضغط PLAY (▶) (تشغيل) لمتابعة التشغيل بسرعة عادية.  
DVD : 4 خطوات  
ACD, MP3, WMA : 3 خطوات

### تكرار جزء معين (A-B) **ALL**

اضغط A-B في بداية الجزء المراد تكراره وفي نهايته أيضًا. فيستمر تكرار الجزء المختار. وللمعودة إلى التشغيل العادي، اضغط على A-B بشكل متكرر لاختيار [OFF].

### اختيار لغة ترجمة الأفلام **DVD**

أثناء التشغيل، اضغط S-TITLE بصفة متكررة لاختيار لغة الترجمة المرغوبة.

### سماع صوت مختلف **DVD**

أثناء التشغيل، اضغط (صوت) بصفة متكررة للتبديل بين لغات الصوت أو القنوات أو طرق التشغيل المتاحة.

### إبطاء سرعة التشغيل **DVD**

أثناء توقف القراء بشكل مؤقت اشغك (▶▶) SCAN (مسح) لتبطيء تسريع القراء. ويمكن تغيير سرعة التشغيل السابقة بالضغط على (▶▶) SCAN بصورة متكررة. اضغط (▶) PLAY (تشغيل) لمتابعة التشغيل بسرعة عادية. (الخطوات، 4 فقط)

### عرض قائمة Title (عنوان) **DVD**

اضغط TITLE لعرض قائمة عنوان القرص، إن وجد.

### اختيار الزاوية **DVD**

أثناء تشغيل قرص DVD محتو على مشاهد مسجلة بزوايا مختلفة للكاميرا، اضغط ▶ ◀ لاختيار عنصر. تم تمييز العنصر المختار. اضغط ENTER.

### بدء التشغيل من الوقت المختار **DVD**

لبدء التشغيل عند أي وقت مختار على القرص:  
1. اضغط DISPLAY (عرض) أثناء القراءة.  
2. اضغط ▶ ◀ لاختيار رمز ساعة الوقت.  
أدخل وقت البدء المطلوب بالساعات والدقائق والثوانٍ من اليسار إلى اليمين.  
ستبدأ القراءة من الوقت المختار.  
في حالة إدخال أرقام خطأ، اضغط CLEAR (مسح) لمسح الأرقام التي أدخلتها.  
ثم أدخل الرقم الصحيح.

### شاشة التوقف

تظهر شاشة التوقف عند ترك الوحدة في وضع التوقف لمدة خمس دقائق.

### اختيار النظام

يجب اختيار وضع النظام المناسب لنظام التلفاز.  
إذا ظهرت الرسالة NO DISC (لا يوجد قرص) في إطار العرض، فاضغط مع الاستمرار على PAUSE/STEP (إيقاف تشغيل مؤقت/خطوة) (■) لمدة تزيد على خمس ثوانٍ حتى يتسنى لك اختيار نظام (PAL، أو NTSC، أو AUTO (تلقائي))

## الإستماع لقرص صوتي

بوحة التحكم عن بعد			
▲	1 فتح صينية القرص:	OPEN/CLOSE (فتح/إغلاق)	▲
-	2 إدخال قرص:	-	
▲	3 إغلاق صينية القرص:	OPEN/CLOSE (فتح/إغلاق)	▲
▲ ▼	4 اختيار موسيقى من القائمة:	▲ ▼	
PLAY / ENTER	5 بدء تشغيل الصوت:	PLAY / ENTER	

## الإستماع لملفات MP3 أو WMA

بوحة التحكم عن بعد			
▲	1 فتح صينية القرص:	OPEN/CLOSE (فتح/إغلاق)	▲
-	2 إدخال قرص:	-	
▲	3 إغلاق صينية القرص:	OPEN/CLOSE (فتح/إغلاق)	▲
▲ ▼ ثم ENTER	4 اختيار مجلد ثم فتحه:	▲ ▼ ثم ENTER	
▲ ▼	5 اختيار ملف من القائمة:	▲ ▼	
ENTER	6 بدء تشغيل الملف:	ENTER	

### تلميح

- إذا أردت الانتقال إلى الدليل الأعلى؛ فاستخدم ▲ لتظليله ■ ثم اضغط على PLAY أو ENTER.
- اضغط على MENU للانتقال إلى الصفحة التالية واضغط على TITLE للانتقال إلى الصفحة السابقة.

### متطلبات ملفات MP3/WMA الصوتية

- توافق MP3/WMA مع هذه الوحدة محدود كما يلي:
- امتداد الملفات: "mp3"، "wma".
- MP3: التردد الرقمي: 8، 11.025، 12، 16، 22.5، 24، 32، 44.1، 48 كيلوهرتز  
معدل البت: 8 ك - 320 ك ب
- WMA: التردد الرقمي: 32، 44.1، 48 كيلوهرتز  
معدل البت: 32 ك - 192 ك ب/ث
- تتسابق ISO 9660 : CD-R/RW، DVD±R/RW
- الحد الأقصى لعدد الملفات/القرص: أقل من 650 (إجمالي عدد الملفات والمجلدات)

## عرض ملفات الصور

بوحة التحكم عن بعد			
▲	1 فتح صينية القرص:	OPEN/CLOSE (فتح/إغلاق)	▲
-	2 إدخال قرص:	-	
▲	3 إغلاق صينية القرص:	OPEN/CLOSE (فتح/إغلاق)	▲
▲ ▼	4 اختيار ملف صورة:	▲ ▼	
ENTER	5 لعرض الملف المحدد ملء الشاشة:	ENTER	
■	6 للعودة إلى القائمة الرئيسية:	STOP (إيقاف)	■

## عرض ملفات الصور – الكثير من الأشياء يمكنك فعلها

### التخطي إلى الصورة التالية/السابقة

اضغط على SKIP (▶▶▶ أو ◀◀◀) لعرض الصورة السابقة / التالية.

### تدوير الصورة

استخدم ▶ لتدوير الصورة ملء الشاشة.

### قلب صورة

اضغط على ▲ ▼ أثناء عرض صورة لعكس الصورة أفقيًا أو رأسيًا.

### تعليق عرض الشرائح

اضغط على PAUSE/STEP (■) (تعليق/خطوة) لتعليق عرض الشرائح.  
اضغط على PLAY (تشغيل) لمتابعة عرض الشرائح.

### متطلبات ملف الصور

- توافق ملف JPEG مع هذه الوحدة محدود كما يلي:
- امتداد الملفات: ".jpg"
- حجم الصورة: يفضل أقل من 2 ميجابايت
- تتسابق ISO 9660 : CD-R/RW، DVD±R/RW
- الحد الأقصى لعدد الملفات/القرص: أقل من 650 (إجمالي عدد الملفات والمجلدات)



## اكتشاف المشكلات وإصلاحها

المشكلة	السبب	الحل
<b>التيار الكهربائي</b>		
لا يوجد تيار كهربائي	سلك التيار غير موصل.	صل سلك التيار.
<b>الراديو</b>		
لا يوجد صوت	مفتاح الوظيفة غير مضبوط على وضع Radio (الراديو).	اضغط المفتاح على وضع Radio (الراديو).
توجد بعض الضوضاء.	توجد أجهزة إلكترونية بالقرب من المشغل.	ضع المشغل بعيداً عن الأجهزة.
	الهوائي موضوع بصورة سيئة	اضبط الوضع
<b>أقرص DVD/ CD</b>		
الوحدة لا تبدأ القراءة.	تم إدخال قرص غير قابل للقراءة.	أدخل قرصاً قابلاً للتشغيل.
	تم إدخال القرص بوضع مقلوب.	ضع القرص بحيث يكون جانب القراءة لأسفل.
	لم يتم إدخال القرص في الموجه الخاص به.	ضع القرص على علبة القرص بصورة سليمة داخل الموجه.
	القرص متسخ.	نظف القرص.
لا تظهر صور	التلفاز غير مضبوط لاستقبال إشارة الفيديو	اختر وضع إدخال الفيديو المناسب على التلفاز حتى تظهر الصورة من الوحدة على التلفاز
<b>وحدة التحكم عن بعد</b>		
لا تعمل وحدة التحكم عن بعد بشكل صحيح.	وحدة التحكم عن بعد غير موجهة إلى المستشعر عن بعد بالوحدة مباشرة.	وجه وحدة التحكم عن بعد نحو المستشعر عن بعد في الوحدة مباشرة.
<b>شريط</b>		
تعذر التسجيل	تم إزالة ألسن حماية التسجيل.	تغطية الفتحات على الحافة الخلفية من الشريط بغطاء.

## المواصفات

عام	مصدر الطاقة	ارجع إلى اللوحة الخلفية للوحدة.
	استهلاك الطاقة	ارجع إلى اللوحة الخلفية للوحدة.
	الوزن الصافي	3.6 كجم
	الأبعاد الخارجية (الطول × العرض × الارتفاع)	260 × 180 × 475 مم
	طاقة الخرج (T.H.D) (الفقد العلوي الأفقي) (10%)	5 واط × 2
	مكبرات الصوت	6 أوم × 2
<b>CD/DVD</b>		
	الليزر	شبه موصل ليزر، طول الموجة
	نظام الإشارة	PAL625/50,NTSC 525/60
	استجابة التردد (صوتي)	100 هرتز – 18 كيلو هرتز
	المدى الديناميكي (صوتي)	أكثر من 85 ديسيبل
<b>موالف FM</b>		
	مدى الموافقة	65 - 74 ميغاهرتز أو 87.5 - 108 ميغاهرتز، أو 87.5 - 108 ميغاهرتز
	التردد المباشر	10.7 ميغاهرتز
<b>مشغل شرائط الكاسيت</b>		
	نظام التسجيل	4 مسارات و 2 قناة ستريو
	استجابة التردد	125-8000 هرتز
	معدل الإشارة إلى الضوضاء	45/43 ديسيبل (تسجيل/تشغيل)