



VARNING: FÖR ATT MINSKA RISKEN FÖR ELEKTRISK STÖTAR SKA DU INTE TA BORT HÖLJET (ELLER BAKSIDAN), DET FINNS INGA DELAR INUTI SOM KAN SERVAS AV ANVÄNDAREN, LÅT BEHÖRIG PERSONAL UTFÖRA SERVICEARBETET.



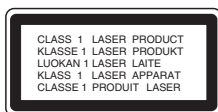
Blixten med pilhuvud som finns i en liksidig triangel är avsedd att uppmärksamma användaren på närvaron av oisolerade farliga spänningar inuti produkten, som kan vara tillräckliga för att utgöra en risk för elektriska stötar.



Utropstecknet inuti en liksidig triangel är avsett att uppmärksamma användaren på närvaron av viktiga drifts- och underhållsanvisningar i trycksakerna som medföljer produkten.

VARNING: UTSÄTT INTE ENHETEN FÖR REGN ELLER FUKT EFTERSOM DETTA ÖKAR RISKEN FÖR BRAND ELLER ELEKTRISKA STÖTAR.

VIKTIGT: Installera inte denna utrustningen i en begränsad rymd en slik boklåda eller en liknande enhet.



VIKTIGT:

Det finns ett lasersystem i produkten. För att säkerställa korrekt användning av denna produkt ber vi dig läsa denna bruksanvisning noggrant och spara den för framtida behov. Om enheten behöver underhåll ska detta utföras av en behörig serviceverkstad. Om du använder kontroller, inställningar eller utför förfaranden på annat sätt än vad som anges i dessa anvisningar kan det orsaka farlig strålning. Undvik att utsätta dig för laserstrålning genom att inte öppna höljet. Laserstrålen är synlig när höljet är öppnat. RIKTA INTE BLICKENIN I STRÅLEN.

Obs!

Produktens märkning ska finnas på utsidan av apparaten.

VIKTIGT:

Apparaten får inte utsättas för vatten (droppar eller stänk) och inga vätskefyllda föremål, som till exempel vaser, får placeras på apparaten.

VIKTIGT angående elkabeln

De flesta apparater behöver anslutas till en separat krets.

Det innebär en enda utgångskrets som endast driver den apparaten och inte har några andra utgångs- eller förgreningskretsar. Läs de tekniska specifikationerna i den här bruksanvisningen för säkerhets skull.

Överbelasta inte vägguttag. Överbelastade vägguttag, lösa eller skadade vägguttag, förlängningsladdar, nötta elkablar eller skadad eller sprucken ledningsisolering är farliga. Alla dessa problem kan leda till elektriska stötar och eldsvåda. Undersök regelbundet produktens kabel. Om det finns några tecken på skada eller försämring kopplar du ur den, slutar använda apparaten och låter en behörig servicetekniker byta kabeln med en exakt likadan reservdel.

Skydda elkabeln från fysisk eller mekaniska skada som vridning, böjning och klämning (till exempel i en dörr eller för att någon går på den). Var särskilt aktsam om kontakter, vägguttag och den punkt där sladden kommer ut ur apparaten.

För att koppla bort enheten från nätström, dra ut kontakten på nätsladden. Se till att kontakten är lättåtkomlig på den plats där du installerar produkten.



Kassering av din gamla apparat

1. När den här symbolen med en överkryssad soptunna på hjul sitter på en produkt innebär det att den regleras av European Directive 2002/96/EC.
2. Alla elektriska och elektroniska produkter bör kasseras via andra vägar än de som finns för hushållsavfall, helst via för ändamålet avsedda uppsamlingsanläggningar som myndigheterna utser.
3. Om du kasserar din gamla apparat på rätt sätt så bidrar du till att förhindra negativa konsekvenser för miljön och människors hälsa.
4. Mer detaljerad information om kassering av din gamla apparat kan du få av kommunen, renhållningsverket eller den butik där du köpte produkten.



Denna produkt har tillverkats i enlighet med EMC-direktivet 2004/108/EC och lågspänningsdirektivet 2006/95/EC.

Europeiskt ombud:
LG Electronics Service Europe B.V.
Veluwezoom 15, 1327 AE Almere, The
Netherlands (Tel : +31-036-547-8940)

SNABBINSTÄLLINGSGUIDE

Anslutning av högtalarsystem

Anslut högtalarsladden till högtalarkontakten.
Anpassa högtalarinställningarna (volym, avstånd, etc.)
så att du får bästa möjliga surround ljud.

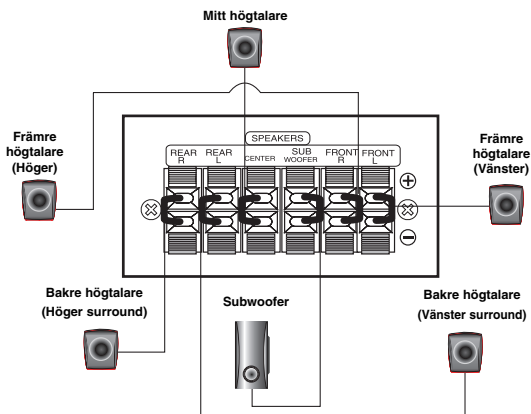
Obs!

- Se till att du ansluter högtalarkabeln till rätt plint på komponenterna: + mot + och – mot –.
Om du vänder på kabelanslutningarna förvrängs ljudet basljudet saknas.
- Om du använder främre högtalare med låg maximal ineffekt måste du ställa in volymen försiktigt för att undvika för starkt ljud ut ur högtalarna.

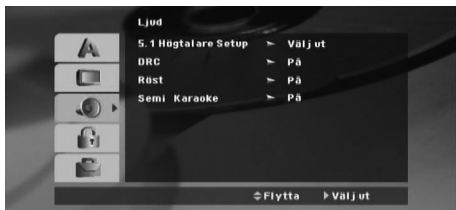
Var uppmärksam på följande

Var försiktig och se till att barn inte får in händer eller föremål i *högtalarkanalerna.

*Högtalarkanal: En kanal för rikligt basljud i högtalarlådan (kåpan)



5.1 Högtalare Setup



Gör följande inställning för inbyggda 5.1-kanaliga surroundavkodare.

1. Tryck ENTER för att visa inställningsmenyn för 5.1 högtalare.
2. Använd ◀ / ▶ för att markera önskad högtalare.
3. Justera alternativen genom att använda knapparna ▲ / ▼ / ◀ / ▶.
4. Efter inställningen, återgår du till föregående meny genom att trycka på RETURN-knappen.

Val av högtalare

Välj en högtalare du vill justera [fronthögtalare (vänster), fronthögtalare (höger), mitthögtalare, subwoofer, bakre högtalare (höger), bakre högtalare (vänster)]

Obs!

Vissa justeringar på högtalarna är förbjudna av Dolby Digital licensöverenskommelsen.

Storlek

Eftersom dessa inställningar är fasta, kan du inte ändra dem.

Volym

Tryck på ◀ / ▶ för att ställa in utgångsnivån för den valda högtalaren. (-6dB ~ 6dB)

Avstånd

Om du har anslutit högtalare till din DVD/CD-receiver kan du ställa in avståndet så att högtalarna vet hur långt ljudet färdas innan det når den punkt där du lyssnar. Detta gör det möjligt för ljudet från varje högtalare att nå lyssnaren samtidigt.

Tryck ◀ / ▶ för att ställa in avståndet till den valda högtalaren.

Test

Tryck på ◀ / ▶ för att testa varje högtalares signal.

Justera volymen för att matcha volymen på testsignalerna som har programmerats i systemet.

Främre vänster (L) → Mitt AE Främre höger (R) → Bakre höger (R) → Bakre vänster (L) → Subwoofer

Inledning

Installation

Före användning3
Anslutning till en TV-apparat4
Antennanslutningar4
Anslutning av högtalarsystem4
Optional Equipment Connection4

Användning

Styra med hjälp av frontpanelen5
Styra med hjälp av fjärrkontrollen5-7

Inställning

De första inställningarna7
Allmän användning7
Language (SPRÅK)8
DISPLAY8
AUDIO8
Lås (barnlås)9
Andra9

Förinställa radiostationer9
----------------------------------	----

Spela en ljud-CD eller en

MP3/WMA/JPG/DivX-fil.

Spela en ljud-CD eller MP3/WMA-fil10
Spela program10
Visa en JPEG-fil Zooma10
Spela en DivX-filmfil11
Ytterligare funktioner11


Använda RDS (Radio Data System)11
---------------------------------------	-----

Referens

Språkkoder12
Landskoder12
Felsökning13
Tekniska specifikationer14

Före användning

Om symbolen

“” kan visas på din TV-skärm under drift och anger att den funktion som beskrivs i den här bruksanvisningen inte är tillgänglig för just den DVD-skivan.

Symboler som används i den här bruksanvisningen


Ett avsnitt med någon av följande symboler i titeln är endast tillämplig för de skivor som representeras av de symbolerna.


 DVD och stängd DVD±R/RW

 Audio-CD

 MP3-skivor

 WMA-skivor

 JPEG-skivor

 DivX-skivor

Typer av spelbara skivor

Dessutom kan du spela DVD-RW-, DVD+RW-, CD-G och CD-R eller CD-RW-skivor med ljudtitlar, MP3-, WMA- JPEG- eller DivX-filer.

Obs!

- Beroende på inspelningsutrustning eller själva CD-R/RW-skivan (eller DVD-RW, DVD+RW) kan vissa CD-R/RW (eller DVD-RW, DVD+RW) inte spelas på apparaten.
- Endast DVD-R/RW-skivor som skrivits i videoläge och avslutats, kan användas med denna spelare.
- När det finns en massa data på skivan kan det ta längre tid att läsa den på denna spelare än på andra modeller.
- Fäst inget märke eller etikett på någon sida av skivan (varken på översidan eller på uppspelningssidan).
- Använd inte CD-skivor med ojämn form (tex. hjärtformade eller åttakantiga) eftersom detta kan leda till att fel uppstår.

Regionkod

Den här enheten har en regionkod tryckt på baksidan. Den här enheten kan endast spela DVD-skivor med samma märkning som på baksidan av enheten eller med märkningen "ALL".

Om regionskoder

Om du försöker spela upp en DVD-skiva med en annan regionkod än din DVD-spelares regionkod visas meddelandet "Checka Regionskod" på TV-skärmen.

"Dolby", "Pro Logic", och symbolen med dubbla-D är varumärken som tillhör Dolby Laboratories. Tillverkad på licens från Dolby Laboratories. Kontrollera att ovanstående meddelande är inkluderat i bruksanvisningen.

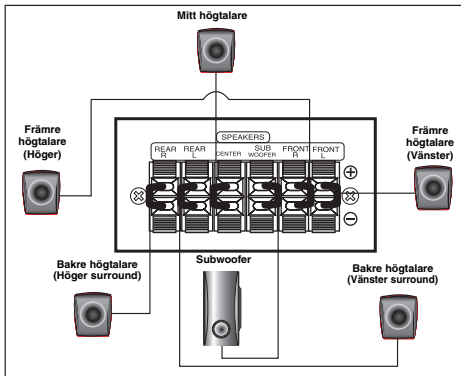
Tillverkad på licens under följande patent i USA: 5,451,942; 5,956,674; 5,974,380; 5,978,762; 6,487,535 & och andra utfärdade och vilande patent i USA och världsomfattande patent. DTS och DTS Digital Surround är registrerade varumärken. DTS-logotyp och symbol är registrerade varumärken som tillhör DTS, Inc. © 1996-2007 DTS, Inc. Alla rättigheter förbehållna.

Att göra icke-godkända kopior av upphovsrättsskyddat material, inklusive datorprogram, filer, sändningar och ljudinspelningar, kan vara en kränkning av upphovsrätten och utgör ett lagbrott. Denna utrustning ska inte användas för sådana syften. **Var ansvarig och respektera upphovsrätten**

Installation



Rör inte stiften på baksidans kontakter.
Elektrostatisk urladdning kan skada enheten permanent.



Var uppmärksam på följande

Var försiktig och se till att barn inte får in händer eller föremål i *högtalarkanalerna.

*Högtalarkanal: En kanal för rikligt basljud i högtalarlådan (kåpan)

Anslutning till en TV-apparat

Välj en av följande anslutningar, beroende på vilka möjligheter din befintliga utrustning har.

Tips:

- Det finns olika sätt att ansluta DVD/CD-spelare beroende på din TV och de andra apparaterna du vill ansluta. Använd en av de anslutningar som beskrivs nedan.
- Användarhandböckerna för din TV, din videobandspelare (VCR), ditt stereosystem och eventuella andra apparater visar hur du ska ansluta dem på bästa sätt.

Varning:

- Se till att DVD/CD-spelaren är ansluten direkt till TVn. Välj korrekt AV-ingång på TVn.
- Anslut inte din DVD/CD-spelare till TVn via en videobandspelare. DVD-bilden kan förvrängas av systemet för kopieringsskydd.

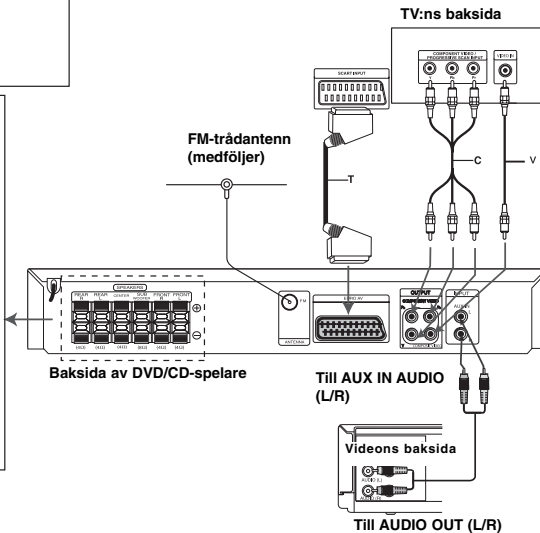
SCART-anslutning

Anslut EURO AV OUTPUT (TO TV)-uttaget på DVD/CD-receivern till motsvarande ingångar på TV:n med SCART-kabeln (T).

Komponent video-anslutning

Anslut COMPONENT VIDEO OUT-kontakterna på apparaten till motsvarande ingångskontakterna på TVn med hjälp av Y Pb Pr-kabeln (C).

- Om du har en HD-TV eller en digitalt förberedd TV kan du dra fördel av DVD/CD-receiverns Progressive Scan-utgång för högsta möjliga videoupplösning.
- Om din TV inte accepterar inställd upplösning kan onormala bilder visas på skärmen. Läs TV:ns bruksanvisning och ställ därefter in den upplösning som din TV kan visa.



Kompositvideo-anslutning

Anslut MONITOR-uttaget från DVD/CD-receivern till VIDEO IN-uttaget på TV:n med den medföljande videokabeln (V).

Antennanslutningar

Anslut de medföljande FM-antennerna för att lyssna på radio.

- Anslut FM-trådentennen till kontakten för FM-antenn.

Obs!

- Se till att dra ut FM-trådentennen helt.
- Efter anslutning av FM-trådentennen, håll den så horisontellt som möjligt.

Anslutning av högtalarsystem

Anslut högtalarsladden till högtalarkontakten.

Anpassa högtalarinställningarna (volym, avstånd, etc.) så att du får bästa möjliga surround ljud.

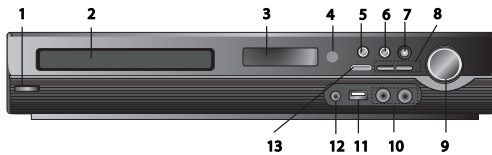
Obs!

- Se till att du ansluter högtalarkabeln till rätt plint på komponenterna: + mot + och - mot -. Om du vänder på kabelanslutningarna förvrängs ljudet basljudet saknas.
- Om du använder främre högtalare med låg maximal ineffekt måste du ställa in volymen försiktigt för att undvika för starkt ljud ut ur högtalarna.

Anslutningar för tilläggsutrustning

Anslut en video till AUX IN-kontakterna.

Användning



Styra med hjälp av frontpanelen

- 1. (I) Strömbrytare**
Lyser rött när receiveern är i standbyläge (avstängd).
- 2. Skivfack**
- 3. Teckenfönster**
- 4. Remote Sensor: fjärrkontrollens räckvidd**
Avstånd: Cirka 7 m från fjärrkontrollsensorns framsida.
Vinkel: Cirka 30° i varje riktning från fjärrkontrollens framsida.
- 5. OPEN/CLOSE** Öppnar och stänger skivfacket.
- 6. (▶/II) PLAY/PAUSE**
 - **FUNC. (■)** Tryck och håll ner knappen i cirka 3 sekunder och tryck därefter flera gånger för att välja en annan funktion. (DVD/CD → USB → AUX → TV -AUDIO → PORTABLE → FM)
- 7. VSM** Tryck på **VSM** för att ställa in VIRTUAL-ljudet.
 - **3D STEREO** Realtids 3D-placerad ljudåtergivningsteknik med stereokällor, optimerad för stereohögtalare. Lyssnare kan uppleva häpnadsväckande surroundeffekter med deras egna multimediaspelare.
 - **Flerkanalsljud** Flerkanalsljudet ändrar 5.1-kanalsljud till virtuellt 10.1-kanalsljud som ger känslan att man lyssnar på samtidigt ljud från höger och vänster högtalare och en mitthögtalare.
- 8. TUNING(-/+)/SKIP/SCAN(◀◀/▶▶)**
För manuell inställning, tryck på TUN.(-/+) upprepa gånger.
För automatisk inställning, tryck och håll TUNING (-/+) under cirka två sekunder på frontpanelen.
- 9. VOLUME-reglage** Justerar högtalarvolymen.
- 10. MIC 1/MIC 2** Anslut en mikrofon till MIC 1 eller MIC 2 eller till båda uttagen (∅6,3mm).

- Om du ansluter en mikrofon till enheten under uppspelning av en DTS-källa, sänks ljudet ut.
 - MIC-funktionen stöds i DVD/CD- eller USB-läge.
 - Om en mikrofon är ansluten till MIC-uttaget, avges ljud till alla kanalers högtalare.
 - När du spelar en DivX-fil, matas inte rösten från mikrofonen in.
- 11. USB Port** Anslut USB-kontakten på ett USB-minne (eller MP3-spelare, etc.) till USB-porten på enhetens frontpanel.

Ta bort USB-enheten från enheten

1. Välj ett annat funktionsläge eller tryck på STOP (■) två gånger i följd.
2. Ta bort USB-enheten från enheten.

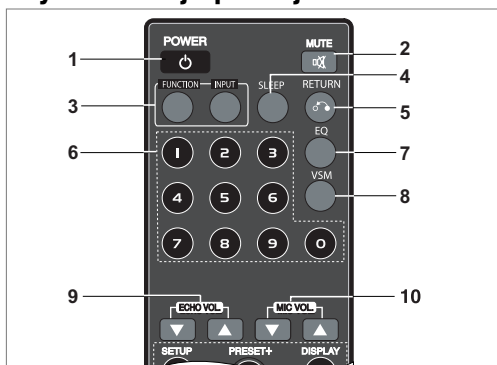
- Ta inte bort USB-enheten när den är används.
- Musikfiler (MP3/WMA), bildfiler (JPEG) och videofiler kan spelas.
- Denna spelare kan inte använda en USB HUB.
- Rekommenderade minneskort.
Compact Flash Card (CFC), Micro Drive (MD), Smart Media Card (SMC), Memory Stick (MS), Secure Digital Card (SD), Multimedia Card (MMC), Memory Stick Pro (MS-Pro)
- Kompatibel med: FAT16, FAT32
- Använd endast rekommenderade minneskort.
- Enheter som kräver ytterligare programinstallationer när du har anslutit dem till en dator, stöds inte.
- Om du använder en USB-hårddisk ska du ansluta en strömkabel till USB-hårddisken för att den ska fungera som den ska. Upp till 2 primära partitioner från en enhet stöds. Om hårddisken har en utökad partition, stöds upp till fyra partitioner.
- Om det finns två eller flera USB-enheter visas en enhetsmapp på skärmen. Om du vill gå till den ursprungliga menyn efter att du valt en mapp trycker du på RETURN.
- Digitalkameror och mobiltelefoner stöds inte.
- Endast USB 1.0/ 1.1 stöds. (om en enhet med USB 2.0 ansluts till spelaren fungerar den med samma hastighet som USB 1.1.)

12. PORT. IN-uttag Använda bärbar enhet

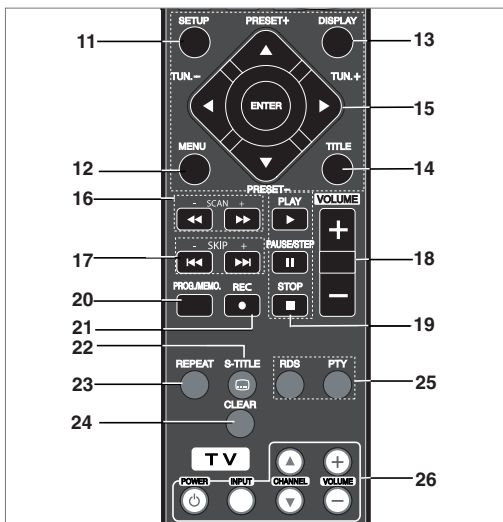
När du ansluter en bärbar musikenhet till PORT. IN-uttaget på den här enheten med hjälp av en (∅3,5mm)-mini-stereokabel (medföljer ej), kan du höra ljudet från den bärbara enheten genom högtalarna.

13. STOP

Styra med hjälp av fjärrkontrollen



- 1. POWER**
- 2. MUTE** MUTE Tryck på MUTE för att stänga av ljudet på enheten. Du kan dämpa ljudet för att exempelvis svara i telefon.
- 3. FUNCTION : (DVD/CD → FM)**
 - **INPUT : (USB → AUX → TV - AUDIO → PORTABLE)**
- 4. SLEEP** Ställer in DVD/CD-receiveren för automatisk avstängning vid en angiven tidpunkt.
 1. Tryck på **SLEEP** för att ställa in önskad insomningstid. Insomningstiden visas i teckenfönstret.
 2. Varje gång du trycker på **SLEEP** ändras inställningen i följande ordning.
(DIMMER PÅ) → SLEEP 180 → 150 → 120 → 90 → 80 → 70 → 60 → 50 → 40 → 30 → 20 → 10 → (DIMMER AV)
Obs! Du kan kontrollera återstående tid innan DVD/CD-receiveren stängs av.
Tryck på **SLEEP**. Den återstående tiden visas i teckenfönstret.
- 5. RETURN** Stänger inställningsmenyn.
- 6. 0-9 sifferknappar** Väljer en tjänst eller programnummer direkt eller väljer numererade alternativ från en meny.



7. EQ (EQUALIZER-effekt)

Du kan välja 7 fasta ljudinställningar. Varje gång du trycker på knappen ändras inställningen i teckenfönstret enligt nedan.

• **AUTO EQ** : AUTO EQ fungerar endast för MP3/ WMA-filer som innehåller Tag-informationen i DVD- eller USB-funktion. (endast version 1 av ID3-märkning fungerar.)

- WMA-filer utnyttjar Normal EQ oavsett märkinformationen.

NORMAL → NATURAL →(AUTO EQ) → POP → CLASSIC → ROCK → JAZZ →NORMAL..

8. VSM Tryck på VSM för att ställa in VIRTUAL-ljudet.

Du kan lyssna på surroundljud genom att välja ett av de förprogrammerade ljudfälten för det program du vill lyssna på. Tryck på VSM-knappen flera gånger.

- **2 Ch Source** : BYPASS →VIRTUAL → ON STAGE →PLII

MOVIE → PLII MUSIC → PLII MTRX → BYPASS...

- **5.1Ch Source**: BYPASS →VIRTUAL → BYPASS

9. ECHO VOL.(▼ / ▲) Justerar ekovolymer

10.MIC VOL.(▼ / ▲) Justerar mikrofonvolymen

- När du ansluter mikrofonen till MIC avges ljudet till alla kanaler

11. SETUP Tar fram eller stänger inställningsmenyn.

12. MENU Tar fram menyn på en DVD-skiva.

13. DISPLAY

1. Tryck på DISPLAY för att visa diverse information om den laddade skivan på skärmen. Vilken information som visas varierar beroende på skivtyp och uppspelningsstatus.

2. Du kan välja ett alternativ genom att trycka på ▲ / ▼ och växla eller välja inställning genom att trycka på ◀ / ▶.

14. TITLE Om aktuell DVD-titel har en meny, visas titelmenyn på skärmen. Annars kan skivmenyn visas.

• Title (Track) – Aktuell titel (eller spår) antal/totalt antal titlar (eller spår).

• Chapter –Aktuellt kapitelnummer/totalt antal kapitel.

• Time – Förfluten uppspelningstid.

• Audio – Valt språk för ljudspår eller kanal.

• Subtitle – Vald undertext.

• Angle – Vald vinkel/totalt antal vinklar.

• Sound – Valt ljudläge.

Obs: Om ingen knapp trycks under några sekunder, försvinner skärmtextern.

15. ◀/▶/▲/▼ (vänster/höger/upp/ner) Väljer ett alternativ i menyn.

ENTER Bekräftar menyvalet.

PRESET(▲/▼) Tryck på PRESET +/- upprepade gånger för att välja den förinställda station du önskar.

Varje gång du trycker på denna knapp ställs DVD/CD-receivern in på en förinställd station åt gången.

Ställ först in radiostationer i DVD/CD-receiverns minne (se "Förinställa radiostationer").

TUN.(-/+) (◀/▶) För manuell inställning, tryck flera gånger på TUN (-/+).

För automatisk inställning, tryck och håll TUN. (-/+) under cirka två sekunder på frontpanelen.

16. SCAN(◀◀/▶▶) Under uppspelning, tryck på SCAN (◀◀ eller ▶▶) flera gånger för att välja önskad skanningshastighet.

DVD, DivX : ◀◀, ◀◀◀, ◀◀◀◀, ◀◀◀◀◀, eller ▶▶, ▶▶▶, ▶▶▶▶, ▶▶▶▶▶

WMA/MP3, Audio CD : ◀◀(X2, X4, X8) eller ▶▶(X2, X4, X8)

• **SLOW(◀◀/▶▶)** I pausläge, tryck på SLOW

(◀◀ eller ▶▶) för att välja önskad hastighet.

DVD : ◀◀ (1/2, 1/4, 1/8, 1/16) eller ▶▶ (1/2, 1/4, 1/8, 1/16)

DivX : ▶▶ (1/2, 1/4, 1/8, 1/16)

17. • SKIP (◀◀◀ / ▶▶▶) Under uppspelning, tryck på SKIP (◀◀◀ eller ▶▶▶) för att gå till nästa kapitel/spår eller för att återgå till början av aktuellt kapitel/spår. Tryck på SKIP ◀◀◀ kort två gånger för att gå tillbaka till föregående kapitel/spår.

18. VOLUME (+/-) Justerar högtalarvolymen.

19. • PLAY(▶) - För att spela skiva och fil

- **Spela upp med 1,5 gånger normal hastighet**

DVD MP3 WMA ACD

Kan visa film och lyssna på musik med högre hastighet.

Med 1,5 gångers hastighet kan du titta på bilder och lyssna på ljudet snabbare än skivans normala hastighet.

1. Tryck på PLAY-knappen under normal uppspelning. Bilderna och ljudet spelas upp med 1,5 gånger normal hastighet.

2. Tryck igen på PLAY för att återgå till normal uppspelningshastighet.

- Om du ansluter en mikrofon till enheten under uppspelning med 1,5 x hastighet, övergår enheten till normal hastighet, eller när en mikrofon är ansluten till enheten, fungerar inte uppspelning med 1,5 x hastighet.

- I FM-läge väljer du **MONO** eller **STEREO** genom att trycka på **PLAY-knappen**

• **PAUSE/STEP (||)** Tryck på || under uppspelning för att pausa uppspelningen. **ALL**

Tryck på || flera gånger för att spela upp bildruta för bildruta. **DVD DivX**

• **STOP (■)**

20. PROG./MEMO. Tar fram eller stänger program-menyn.

Mata in frekvensen för en radiostation i tunern.

21. REC (●) - USB direktinspelning

Med denna funktion kan du spela in musik till en ansluten USB-enhet från en ljud CD-skiva.

Läs informationen på sidan 14 innan du gör USB-

inspelningar.

1. Anslut en USB-enhet med tillräckligt ledigt utrymme till enhetens USB-port:

2. Välj DVD/CD att spela in genom att trycka på FUNCTION-

knappen på fjärrkontrollen.

3. Tryck på REC (●) på fjärrkontrollen för att starta inspelningen. "USB REC" börjar blinka i teckenfönstret.

- När du startar USB-inspelning, kan du kontrollera procentandelen som spelats in, i teckenfönstret under inspelningen.

4. Filen lagras i mappen CD_REC i formatet "TRK_001.mp3".

5. Om du vill stoppa inspelningen trycker du på STOP.

Spela in Audio CD-källan till USB

Inspelning av ett spår: Om USB-inspelningen startas under uppspelning av CD-skivan, spelas endast det aktuella spåret in på USB-enheten

Inspelning av alla spår: Om USB Rec-knappen trycks med stoppad CD-skiva, spelas alla spår in.

Inspelning med programlista: USB spelar in efter att du valt spår, när du trycker på PROG./MEMO.-knappen om du vill spela in spårerna.

Ställa in fjärrkontrollkoder för LG TV

1. Håll **POWER (TV)** och tryck flera gånger på **CHANNEL (▲/▼)**-knappen tills TV:n slås på eller av.

2. Knapparna **POWER (TV)**, **CHANNEL(▲/▼)**, **VOLUME (+/-)**, och **INPUT** på fjärrkontrollen används till att styra en LG TV.

Obs! Om fjärrkontrollen inte fungerar med din TV, provar du med en annan kod eller använder den fjärrkontroll som medföljde LG TV:n. (LG och Gold Star) På grund av de olika koderna som tillverkare använder, kan VÅRT FÖRETAG inte garantera att fjärrkontrollen fungerar med alla LG TV-modeller.

22. SUBTITLE (DVD DivX)

Under uppspelning trycker du flera gånger på S-TITLE för att välja önskat språk för textremsan.

23. REPEAT Under uppspelning, tryck flera gånger på

REPEAT för att välja ett önskat repetitionsläge.

DVD Video-skivor: Kapitel/Titel/Av

Audio CD, DivX/MP3/WMA-skivor: Spår/Alla/Av

24. CLEAR Tar bort ett spårnummer i programmenyn.**25. RDS/PTY** Visar de olika RDS-alternativen.**26. TV - Styra TV:n**

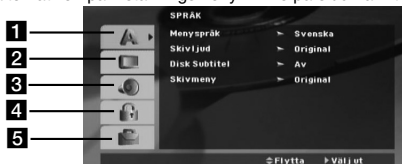
Fjärrkontrollen kan styra din DVD/CD-receiver samt vissa funktioner på din LG TV.

Följ anvisningarna nedan för att styra din LG TV.

Inställning

De första inställningarna

Med hjälp av inställningsmenyn kan du ändra flera olika alternativ som t.ex. bild och ljud. Du kan bland annat också ställa in språk för textremsorna och inställningsmenyn. Mer information om alternativen på inställningsmenyn finns på sidorna 7 till 9.



1 LANGUAGE (SPRÅK) - Menu Language (menyspråk)/ Disc Audio (skivljud)/ Subtitle (textremsa)/ Menu (meny)

2 DISPLAY (VISNING) - TV Aspekt / Display Mode (visningsläge)/ Progressive Scan (progressiv avsökning)/ TV output select (val av TV-utgång)

3 Audio (LJUD) - 5.1 Speaker Setup (5.1-högtalarinställning) / Dynamic Range Control (DRC) (DRC-funktion)/ Vocal (röst) / Semi Karaoke

4 Lock (barnlås) - Rating (klassificering) / Password (lösenord)/ Area Code (områdeskod)

5 Others (ÖVRIGT) - DivX(R) VOD / REC Bitrate (bithastighet vid inspelning)

Visa och dölja meny: Om du vill visa menyen tryck SETUP. Om du trycker på SETUP en andra gång kommer du tillbaka till den första skärmbilden.

Gå tillbaka till nästa nivå: Tryck på ► på fjärrkontrollen.

Gå tillbaka till föregående nivå: Tryck på ◀ på fjärrkontrollen.

Allmän användning

1. Tryck på SETUP. Inställningsmenyn visas.

2. Använd ▲ / ▼ för att välja önskat alternativ och tryck sedan ► för att gå till nästa nivå. Skärmen visar aktuell inställning för det valda objektet och den visar också alternativa inställningar.

3. Använd ▲ / ▼ för att markera ditt andra alternativ och tryck sedan ► för att gå till den tredje nivån.

4. Använd ▲ / ▼ för att välja önskad inställning och tryck sedan ENTER för att bekräfta ditt val. Vissa alternativ kräver några ytterligare steg.

5. Tryck på SETUP, eller PLAY för att lämna inställningsmenyn.

Language (SPRÅK)

Menyspråk: Välj ett språk för inställningsmenyn och skärmmenyerna.

Disk Audio / Disk Subtitel / Diskmeny

Välj önskat språk för ljudspår (skivljud), undertexter och skivmeny.

Original – Syftar på originalspråket som skivan spelades i.

Other – För att välja ett annat språk, trycker du på sifferknapparna och därefter på ENTER för att ange motsvarande 4-siffriga nummer enligt språkkodlistan på sidan 12. Tryck på CLEAR.

DISPLAY

TV Aspekt

4:3 – Välj när en standard 4:3 TV är ansluten.

16:9 Wide – Välj när en 16:9 bredbilds-TV är ansluten.

Display mode (visningsläge): Inställningen för visningsläge fungerar endast när TV-bildformatläget är inställt på "4:3".

Letterbox – En widescreen-bild visas med band överst och underst på skärmen.

Panscan – Visar med automatik en widescreen-bild som täcker hela skärmen och klipper av de delar som inte får plats.

Progressive Scan (progressiv avsökning)

Video med progressiv avsökning ger bilder med högst kvalitet och med mindre flimmer. Om du använder utgångarna för komponentvideo för anslutning till en TV eller monitor som är kompatibel med progressiv avsökning, ställer du in [Progressive Scan] på [On]. ENTER.

- Om du inte trycker på ENTER inom 10 sekunder blir inställningen av [Av].

- Om du inte har en TV med progressiv avsökning, visas ingen bild om du har progressiv avsökning inställd på [on] (tryck och håll stoppknappen i 5 sekunder så ändras inställningen till [Av].)

TV output select (val av TV-utgång) – Välj ett alternativ baserat på TV:ns anslutningstyp. [YPbPr]: När TV:n är ansluten via COMPONENT/PROGRESSIVE SCAN-uttagen på enheten. [RGB] När din TV är ansluten med SCART-uttaget.

- När enheten är ansluten med RGB, fungerar inte COMPONENT OUT.

- När progressiv avsökning är inställd på [on] inaktiveras TV Output select.

AUDIO

Varje DVD-skiva har olika ljudalternativ surround-dekoder. Ställ in receivers ljudalternativ efter den typ av ljudsystem som du använder.

5.1 Högtalare Setup

Gör följande inställning för inbyggda 5.1-kanaliga surroundavkodare.

1. Tryck ENTER för att visa inställningsmenyn för 5.1 högtalare.
2. Använd ◀ / ▶ för att markera önskad högtalare.
3. Justera alternativen genom att använda knapparna ▲ / ▼ / ◀ / ▶.
4. Efter inställningen, återgå du till föregående meny genom att trycka på RETURN-knappen.

Val av högtalare

Välj en högtalare du vill justera [fronthögtalare (vänster), fronthögtalare (höger), mitthögtalare, subwoofer, bakre högtalare (höger), bakre högtalare (vänster)]

Obs! Vissa justeringar på högtalarna är förbjudna av Dolby Digital licensöverenskommelsen.

Storlek: Eftersom dessa inställningar är fasta, kan du inte ändra dem.

Volym: Tryck på ◀ / ▶ för att ställa in utgångsnivån för den valda högtalaren. (-6dB ~ 6dB)

Avstånd: Om du har anslutit högtalare till din DVD/CD-receiver kan du ställa in avståndet så att högtalarna vet hur långt ljudet färdas innan det når den punkt där du lyssnar. Detta gör det möjligt för ljudet från varje högtalare att nå lyssnaren samtidigt. Tryck ◀ / ▶ för att ställa in avståndet till den valda högtalaren.

Test

Tryck på ◀ / ▶ för att testa varje högtalares signal. Justera volymen för att matcha volymen på testsignalerna som har programmerats i systemet.

Främre vänster (L) → Mitt → Främre höger (R) → Bakre höger (R) → Bakre vänster (L) → Subwoofer

DRC (Dynamic Range Control)

Gör ljudet tydligt när volymen är nerskruvad (endast Dolby Digital). Ställ in [ON] för att få denna effekt.

Vocal

Ställ Vocal på [On] endast på On när en flerkansalkaraoke-DVD spelas. Karaoke-kanalerna på skivan mixas till normalt stereoljud.

Semi Karaoke

När ett kapitel/titel/spår är helt avslutat, visar den här funktionen poängvärdet på skärmen med ett fanfarljud.

Semi Karaoke på :

- Aktiverar "Semi Karaoke"-funktionen.

När du har slutat sjunga visas ett poängvärde på skärmen.

Semi Karaoke av :

- Stänger av "Semi Karaoke"-funktionen.

Fanfar och poängvärde visas inte på skärmen

Skivor som kan användas med Semi Karaoke-funktionen:

- DVD-skivor
- DVD Karaoke-skivor

Obs!:

- Denna funktion kan användas i DVD/CD-läget.
- Semi Karaoke-funktionen är endast tillgänglig när en mikrofon är ansluten.
- Ha Semi Karaoke-funktionen inställd på "off" på SET UP-meny när du tittar på filmer eller utan att ha anslutit mikrofonen om fanfaren eller poängvärdet visas när du byter kapitel.
- Om skivans kapitel längd inte är längre än 1 minut, visas poängvärdena inte i teckenfönstret

Lås (barnlås)

Klassificering: Blockerar uppspelning av klassade DVD-skivor baserat på deras innehåll. Alla skivor är inte klassade.

1. Välj "Klassificering" på läsmeny och tryck sedan ►.
2. För att få tillgång till funktionerna Klassificering, Lösenord och Landskod måste du ange en 4-siffrig säkerhetskod som du själv har skapat. Om du inte har angivit en säkerhetskod än ombeds du att göra detta. Ange en 4-siffrig kod och tryck på ENTER. Ange den igen och tryck på ENTER för att bekräfta. Om du gör fel trycker du på CLEAR innan du trycker på ENTER.
3. Välj en klassificeringsnivå mellan 1 till 8 genom att använda ▲ / ▼.
Klassificering 1-8: Nivå ett (1) har flest restriktioner och nivå (8) är den minst restriktiva.
Lös: Om du väljer lås upp avaktiveras barnlåset och hela skivan spelas upp.
4. Tryck på ENTER för att bekräfta ditt val och tryck sedan SETUP för att stänga meny.

Lösenord: Du kan ange ett lösenord eller ändra det.

1. Välj Lösenord på LÅS-meny och tryck sedan ►.
2. Gör som i steg 2 ovan (Klassificering).
För att ändra lösenordet trycker du på ENTER när alternativet "Ändra" är markerat. Ange ett lösenord och tryck på ENTER. Ange det igen och tryck på ENTER för att bekräfta.
3. Tryck på SETUP för att lämna meny.

Om du glömmet ditt lösenord

Om du glömmet ditt lösenord kan du ta bort det på följande sätt:

1. Tryck på SETUP för att visa inställningsmeny.
2. Ange den 6-siffriga koden "210499" och tryck därefter på ENTER.
Lösenordet återställs.

Riktnummer

Ange koden för det område vars standarder användes för att klassificera DVD-videoskivan, baserat på listan på sidan 12.

1. Välj Lösenord på LÅS-meny och tryck därefter på ►.
2. Följ steg 2 i det föregående avsnittet (Klassificering).
3. Välj det första tecknet med knapparna ▲ / ▼.
4. Tryck på ► och välj det andra tecknet med hjälp av knapparna ▲ / ▼.
5. Tryck på ENTER för att bekräfta val av landskoden.

Andra

Registrera DivX(R) VOD

Vi tillhandhåller registreringskoden för DivX® VOD (Video On Demand) som du kan använda för att hyra och köpa videofilmer med hjälp av tjänsten DivX® VOD. Besök www.divx.com/vod för mer information.

1. Välj alternativet "DivX(R) VOD" och tryck därefter på ►.
2. Tryck på ENTER medan "Välj" är valt, registreringskoden visas. Använd registreringskoden för att köpa eller hyra videofilmer från tjänsten DivX® VOD på www.divx.com/vod. Följ anvisningarna och ladda ner videofilmer till en skiva för uppspelning på den här enheten.
3. Tryck på ENTER för att avsluta.

Obs! Alla videofilmer som laddats ner från DivX® VOD kan endast spelas upp på den här enheten.

REC Bitrate : Ställ in bithastigheten för USB-inspelning på 96kbps eller 128kbps (se sidan 7)

SWEDISH

Förinställa radiostationer

Du kan förinställa 50 stationer för FM. Innan du börjar ställa in stationer ska du kontrollera att du har vridit ner volymen.

1. Tryck på **FUNCTION** på fjärrkontrollen tills FM visas i teckenfönstret.
2. Tryck och håll TUN.(-/+) under cirka två sekunder tills frekvensindikatorn börjar ändras, släpp därefter. Sökningen avbryts när en station tas emot.
3. Tryck på PROG/MEMO på fjärrkontrollen. Ett förinställt nummer blinkar i teckenfönstret.
4. Tryck på PRESET (+/-) på fjärrkontrollen för att välja det snabbvalsnummer som du vill använda.
5. Tryck på PROG/MEMO på fjärrkontrollen igen. Stationen lagras.
6. Upprepa steg 3 till 6 för att lagra fler stationer.

För att ställa in en station med en svag signal

Tryck på TUN.(-/+) upprepade gånger i steg 3 för att ställa in stationen manuellt.

För att radera alla lagrade stationer

Tryck och håll PROG/MEMO i ca två sekunder tills "ERASE ALL" visas på displayen. Tryck då på PROG/MEMO igen. Stationerna raderas.

- Om du av misstag har gått in på läget "ERASE ALL" -läget och du inte vill radera minnet, trycker du inte på någon knapp. Efter flera sekunder, försvinner "ERASE ALL" och spelaren ställs in normalt läge.

Obs!

Om alla stationer redan har matats in, visas meddelandet FULL på displayen ett ögonblick och sedan börjar ett snabbvalsnummer att blinka. För att ändra snabbvalsnummer följer du stegen 5-6 ovan.

Spela en ljud-CD eller en MP3/WMA/JPG/DivX-fil

Spela en ljud-CD eller MP3/WMA-fil

Den här enheten kan spela ljud CD-skivor eller skivor med inspelade MP3-/WMA-filer.

MP3/ WMA/ ljud-CD

När man sätter i en skiva med inspelade MP3/WMA-filer eller en ljud-CD-skiva, visas en meny på TV-skärmen. Tryck på ▲ / ▼ för att välja ett spår/en fil, tryck därefter på PLAY eller ENTER för att starta uppspelningen. Du kan använda olika uppspelningsfunktioner. Se sidan 5, 6 eller 7.

ID3 TAG

Om du spelar upp en fil som innehåller information som t.ex. spårtitlar, kan du visa informationen genom att trycka på DISPLAY.

[låt, artist, album, genre, kommentar]


-ID3-märkningen används i MP3-filen.

Tips:

- Tryck på MENU om du vill gå till nästa sida.
- På en CD-skiva med MP3/WMA-filer och JPEG-filer kan du växla mellan MP3/WMA och JPEG-menyn. Tryck på TITLE för att markera MUSIC eller PHOTO längst upp på menyn.
- AUTO EQ är inställt för WMA/ MP3-fil i DVD-/CD-, USB-funktionen.

Spela program

Med programfunktionen kan du spara dina favoritspår från en skiva i receivers minne. Programmet kan innehålla 30 spår.

1. Sätt i en ljud-CD-skiva eller MP3-/WMA-skivor.
2. Välj ett spår på "Listan" och tryck därefter på PROG./MEMO. "Ikonen  " visas i teckenfönstret. Tryck därefter på ENTER för att placera det valda spåret i "Program"-listan. Upprepa för att lägga till ytterligare spår i listan.
3. Välj det spår som du vill börja spela på "Program"-listan. Tryck på MENU för att gå till nästa sida.
4. Tryck på PLAY eller ENTER för att starta. Uppspelningen startar i den ordning du programmerade spårerna. Uppspelningen stoppas när alla spår i "Program"-listan har spelats en gång.
5. För att återgå till normal uppspelning från programmerad uppspelning, välj ett spår på AUDIO CD-skivan (eller MP3/WMA) och tryck på PLAY.


Upprepa programmerade spår

1. Tryck på REPEAT när du spelar en skiva. Ikonen för upprepning visas.
2. Tryck på REPEAT för att välja önskat läge för upprepad uppspelning.
 - TRACK: upprepar aktuellt spår.
 - ALL: upprepar alla spår i "Program"-listan.
 - Off(Ingen visning): spelar inte upp upprepade gånger.

Ta bort ett spår från "Program"-listan

1. Använd ▲ ▼ för att välja det spår du vill radera från programlistan.
2. Tryck på CLEAR. Upprepa för att radera ytterligare spår i listan.

Ta bort hela programlistan

Tryck på PROG./MEMO. Och därefter visas ikonen, "". "Ta bort allt" med ▲ / ▼ och tryck därefter på ENTER.

Obs!


- Programmen rensas när skivan tas bort.
- Under uppspelning stöds inte AUTO-skip

10


Visa en JPEG-fil Zooma

Apparaten kan spela upp skivor med JPEG-filer.

Innan du börjar spela JPEG-inspelningar ska du läsa om JPEG-inspelningar på sidan 14.


1. Sätt in en skiva och stäng skivfacket. JPEG-menyn visas på TV-skärmen.
2. Tryck på ▲ / ▼ för att välja en mapp och tryck sedan på ENTER. En lista över filer i mappen visas. Om du befinner dig i en fil och vill gå tillbaka till mapplistan, använd knapparna ▲ / ▼ på fjärrkontrollen för att markera önskat alternativ  och tryck på ENTER.
3. Om du vill visa en särskild fil, trycker du på ▲ / ▼ för att markera filen och sedan på ENTER eller PLAY. Medan du visar en fil trycker du på STOP för att gå till föregående meny (JPEG-menyn).

Tips:

Det finns fyra alternativ för hastighet vid bildspel  :

> (långsam), >> (normal), >>> (snabb). Använd ▲ / ▼ / ◀ / ▶ för att markera hastigheten.


Använd sedan ◀ / ▶ för att välja det alternativ du vill använda och tryck på ENTER.

Bildspel: Använd ▲ ▼ ◀ ▶ för att markera  (bildspel) och tryck på ENTER.

Stilbild:

1. Tryck på PAUSE/STEP under ett bildspel. Receivern ställer sig i pausläge.
2. För att återgå till bildspelet, trycker du på PLAY eller på PAUSE/STEP igen.

Lyssna på musik under bildspelet:

Du kan lyssna på musik under bildspelet, om skivan innehåller musik- och fotofiler tillsammans. Använd ▲ / ▼ / ◀ / ▶ för att markera  ikonen och tryck därefter på ENTER för att starta bildspelet.

- Du kan inte justera ljudläget och VIRTUAL-ljud [VSM] när Music PHOTO ALBUM spelas upp.

Gå till en annan fil

Tryck en gång på SKIP (◀◀ eller ▶▶) när du visar en bild för att gå till nästa eller föregående fil.

Rotera bilden

När du visar en bild kan du rotera den medurs eller moturs med ▲ / ▼.

Spela en DivX-videofil

Du kan spela DivX-filer i USB-enheten och på DivX-skivor i DVD/CD-receivern

1. Sätt i en skiva och stäng skivfacket. MOVIE-menyn visas på TV-skärmen.
2. Tryck på ▲ / ▼ för att välja en mapp och tryck sedan på ENTER. En lista över filer i mappen visas. Om du befinner dig i en fillista och vill återvända till mapplistan, använd ▲ / ▼-knapparna på fjärrkontrollen för att markera **[L]** och tryck på ENTER.
3. Om du vill visa en viss fil, tryck på ▲ / ▼ för att markera den och tryck på ENTER eller PLAY.
4. Tryck på STOP för att avsluta.

Tips:

- Tryck på MENU för att gå till nästa sida.
- På en CD-skiva med MP3/WMA-, JPEG- och MOVIE-filer kan man växla mellan MUSIC, PHOTO och MOVIE. Tryck på TITLE och MUSIC varvid orden PHOTO och MOVIE i menyens överkant markeraras.

Obs!

- Se till att välja läge "SUBTITLE ON" genom att varje gång trycka på filen med undertext innan du spelar en DivX-fil.
- Om det finns fler än två språk för textremsan i filen så är endast den ursprungliga textremsan tillgänglig.
- Du kan inte justera ljudläget och VIRTUAL-ljud [VSM] när DivX-filen spelas upp.

Anmärkning angående visning av DivX-textremsan

Om textremsan inte visas korrekt vid uppspelning, tryck och håll nere S-TITLE ca 3 sekunder och tryck därefter på S-TITLE för att välja en annan språkkod tills textremsan visas korrekt.

Ytterligare funktioner

Tidssökning **(DVD DivX)**

För att börja spela upp vid en viss tidpunkt på skivan:

1. Tryck på DISPLAY under uppspelning.
2. Tryck på ▲ / ▼ för att välja klocksymbolen och då visas ":-:--:".
3. Ange den önskade starttiden i formatet: timmar, minuter och sekunder från vänster till höger. Om du matar in fel siffror, trycker du på CLEAR (RADERA) för att radera siffrorna du har matat in. Sedan anger du de rätta siffrorna.
4. Tryck på ENTER för att bekräfta. Uppspelningen börjar vid den valda tidpunkten.

Skärmläckare Skärmläckaren visas om du låter enheten stå i stoppat läge i cirka fem minuter.

Minne för sista scenen **(DVD ACD)**

Den här spelaren memorerar den sista scenen från den senast spelade skivan. Scenen sparas i minnet till och med efter det att du har tagit ur skivan eller stängt av receivern. Om du sätter in en skiva där den scenen finns tas den scenen automatiskt fram.

Obs! Den här spelaren spara inte den sista scenen från en skiva om du har stänger av innan du börjar spela skivan.

Val av system

Du måste välja ett lämpligt systemläge för ditt TV-system. Om NO DISC visas i teckenfönstret, trycker och håller du **PAUSE/STEP** på fjärrkontrollen under mer än 5 sekunder för att kunna välja ett system (NTSC, PAL eller AUTO).

● Om systemet du har valt inte överensstämmer med systemen i TV-apparaten, är det möjligt att färgbilden inte visas ordentligt.

NTSC: Välj när DVD/CD-receivern är ansluten till NTSC-TV.

PAL: Välj när DVD/CD-receivern är ansluten till en PAL-TV-apparat.

AUTO: Välj när DVD/CD-receivern är ansluten till en TV-apparat med flera färgsystem.

SWEDISH

Använda RDS (Radio Data System)

Den här enheten är utrustad med RDS (Radio Data System) som ger omfattande information om FM-radio. RDS används i många länder och är ett system som används för att sända stationsinformation.

RDS-inställning

Om en FM-station ställs in och den innehåller RDS-information, visar enheten automatiskt stationens information.

1. Tryck på **FUNCTION** för att välja FM-läget.
2. Välj önskad station genom att trycka på TUN.(./+). När RDS-sändningen tas emot, visas programtjänstnamnet på displayen.
3. Tryck på RDS för att visa frekvensen.

RDS Display Val

RDS-systemet kan förutom programtjänstnamnet som visas när stationen först ställs in, även sända extra information. Vid normal användning av RDS visas stationsnamnet, sändningsnätet eller förkortningen för stationen. Tryck på **RDS** på fjärrkontrollen för att i sekvens växla mellan de olika typerna av information som kan visas:

(PS → FREQUENCY → PTY → RT → CT)

Obs!

En del RDS-stationer sänder inte denna extra informationen. Om informationen som erfordras för det valda läget inte sänds visas meddelandet **PS NONE, RT NONE, CT NONE, PTY NONE** på displayen.

Programsökning (PTY)

Du kan söka efter en specifik programtyp (PTY) genom att utföra följande steg:

1. Tryck på **FUNCTION** för att välja FM-läget.
2. Tryck på **PTY** på fjärrkontrollen varvid teckenfönstret visar senaste använda PTY.
3. Tryck flera gånger på **PTY** för att välja önskad programtyp.
4. När **PTY** är valt trycker du på TUN.(./+). Enheten går in i ett automatiskt sökläge. När en station tas emot stoppar sökningen.

Referens

Språkkoder

Använd den här listan för att ställa in önskat språk för följande grundinställningar: Skivljudet, skivans undertexter och skivmenyn.

Språk	Kod	Språk	Kod	Språk	Kod	Språk	Kod
Abchaziska	6566	Fiji	7074	Lingala	7678	Singalesiska	8373
Afar	6565	Finska	7073	Litauiska	7684	Slovakiska	8375
Afrikaans	6570	Franska	7082	Makedoniska	7775	Sloveniska	8376
Albaniska	8381	Frisiska	7089	Malagasy	7771	Somali	8379
Amhariska	6577	Galiciska	7176	Malajisiska	7783	Spanska	6983
Arabiska	6582	Georgiska	7565	Malayalam	7776	Sudanesiska	8385
Armeniska	7289	Tyska	6869	Maltesiska	7784	Swahili	8387
Assamesiska	6583	Grekiska	6976	Maori	7773	Svenska	8386
Aymara	6588	Grönländska	7576	Marathi	7782	Tagalog	8476
Azerbajdzjanska	6590	Guarani	7178	Moldaviska	7779	Taik	8471
Basjkiriska	6665	Gujarati	7185	Mongoliska	7778	Tamil	8465
Baskiska	6985	Hausa	7265	Nauru	7865	Tatar	8484
Bengali; Bangla	6678	Hebreiska	7387	Nepal	7869	Telugo	8469
Bhutan	6890	Hindi	7273	Norska	7879	Thailändska	8472
Bihari	6672	Ungerska	7285	Oriya	7982	Tibetanska	6679
Bretonska	6682	Isländska	7383	Panjabi	8065	Tigrinja	8473
Bulgariska	6671	Indonesiska	7378	Pashto	8083	Tonga	8479
Burmesiska	7789	Interlingue	7365	Persiska	7065	Turkiska	8482
Beloryska	6669	Iriska	7165	Polska	8076	Turkmeniska	8475
Kambodjanska	7577	Italienska	7384	Portugisiska	8084	Twi	8487
Katalanska	6765	Japanska	7465	Quechua	8185	Ukrainianska	8575
Kinesiska	9072	Javanesiska	7487	Romanskt språk	8277	Urdu	8582
Korsikanska	6779	Kanadensiska	7578	Rumänska	8279	Uzbek	8590
Kroatiska	7282	Kashmiri	7583	Ryska	8285	Vietnamesiska	8673
Tjeckiska	6783	Kazakiska	7575	Samoanska	8377	Volapük	8679
Danska	6865	Kirgisiska	7589	Sanskrit	8365	Kymriska	6789
Holländska	7876	Koreanska	7579	Skotsk gaeliska	7168	Wolof	8779
Engelska	6978	Kurdiska	7585	Serbiska	8382	Xhosa	8872
Esperanto	6979	Laotiska	7679	Serbokroatiska	8372	Jiddisch	7473
Estländska	6984	Latin	7665	Shona	8378	Yoruba	8979
Färöiska	7079	Lettiska	7686	Sindhi	8368	Zulu	9085

Landskoder

Använd den här listan för att ange land.

Lands	kod	Lands	kod	Lands	kod	Lands	kod
Afghanistan	AF	Etiopien	ET	Malaysia	MY	Saudiarabien	SA
Argentina	AR	FFiji	FJ	Maldiverna	MV	Senegal	SN
Australien	AU	Finland	FI	Mexico	MX	Singapore	SG
Österrike	AT	Frankrike	FR	Monaco	MC	Slovakien	SK
Belgien	BE	Tyskland	DE	Mongolen	MN	Slovenien	SI
Bhutan	BT	Storbritannien	GB	Marocko	MA	Sydafrika	ZA
Bolivia	BO	Grekland	GR	Nepal	NP	Sydkorea	KR
Brasilien	BR	Grönland	GL	Nederländerna	NL	Spanien	ES
Kambodja	KH	Heard och McDonald-öarna	HM	Nederländska Antillerna	AN	Sri Lanka	LK
Canada	CA	Hong Kong	HK	Nya Zeeland	NZ	Sverige	SE
Chile	CL	Ungern	HU	Nigeria	NG	Schweiz	CH
China	CN	Indien	IN	Norge	NO	Taiwan	TW
Colombia	CO	Indonesien	ID	Oman	OM	Thailand	TH
Kongo	CG	Israel	IL	Pakistan	PK	Turkiet	TR
Costa Rica	CR	Italien	IT	Panama	PA	Uganda	UG
Kroatien	HR	Jamaica	JM	Paraguay	PY	Ukraina	UA
Tjeckien	CZ	Japan	JP	Filippinerna	PH	USA	US
Danmark	DK	Kenya	KE	Polen	PL	Uruguay	UY
Ecuador	EC	Kuwait	KW	Portugal	PT	Uzbekistan	UZ
Egypten	EG	Libyen	LY	Rumänien	RO	Vietnam	VN
El Salvador	SV	uxembourg	LU	Ryssland	RU	Zimbabwe	ZW

Felsökning

Gå igenom följande guide för att se om du kan hitta orsaken till ett problem innan du tar kontakt med service.

Symptom	Orsak	Åtgärd
Ingen nätspänning.	<ul style="list-style-type: none"> Nätsladden ej inkopplad. 	<ul style="list-style-type: none"> Anslut nätsladden.
Strömmen påslagen, men DVD/CD-receivern fungerar inte.	<ul style="list-style-type: none"> Ingen skiva är inmatad. 	<ul style="list-style-type: none"> Sätt i en skiva (kontrollera att DVD- eller ljud-CD-indikatorn visas på displayen.)
Ingen bild.	<ul style="list-style-type: none"> TV:n är inte inställd för att ta emot DVD-signal. 	<ul style="list-style-type: none"> Välj rätt videoläge på TV:n så att bilden från DVD/CD-receivern visas på TV-skärmen.
	<ul style="list-style-type: none"> Video-kabeln är inte ordentligt inkopplad. 	<ul style="list-style-type: none"> Anslut videokabeln.
	<ul style="list-style-type: none"> Ansluten TV är inte påslagen. 	<ul style="list-style-type: none"> Slå på TV:n.
Inget ljud eller bara mycket lågt ljud hörs.	<ul style="list-style-type: none"> Ansluten ljudutrustning är inte inställd att ta emot DVD-signaler. 	<ul style="list-style-type: none"> Välj rätt läge på ljudutrustningen så att du kan lyssna på ljud från DVD/CD-receivern.
	<ul style="list-style-type: none"> Ljudkablarna är inte ordentligt inkopplade. 	<ul style="list-style-type: none"> Anslut ljudkabeln.
	<ul style="list-style-type: none"> Ljudutrustningen är inte påslagen. 	<ul style="list-style-type: none"> Slå på utrustningen som anslutits med ljudkabeln.
	<ul style="list-style-type: none"> Ljudkabeln är skadad. 	<ul style="list-style-type: none"> Byt ut den mot en ny.
Uppspelningsbilden är dålig.	<ul style="list-style-type: none"> Skivan är smutsig. 	<ul style="list-style-type: none"> Rengör skivan.
DVD/CD-receivern startar inte. Kraftigt brummande eller brus hörs	<ul style="list-style-type: none"> Ingen skiva är inmatad. 	<ul style="list-style-type: none"> Sätt i en skiva (kontrollera att DVD- eller ljud-CD-indikatorn visas på displayen.)
	<ul style="list-style-type: none"> En icke spelbar skiva är inmatad. 	<ul style="list-style-type: none"> Mata in en spelbar skiva (kontrollera skivtyp, färgsystem och regionskod.)
	<ul style="list-style-type: none"> Skivan är placerad upp och ned. 	<ul style="list-style-type: none"> Placera skivan med uppspelningssidan nedåt.
	<ul style="list-style-type: none"> Skivan är placerad utanför spåret i facket. 	<ul style="list-style-type: none"> Placera skivan inuti spåren i skivfacket.
	<ul style="list-style-type: none"> Skivan är smutsig. 	<ul style="list-style-type: none"> Rengör skivan.
	<ul style="list-style-type: none"> En meny visas på TV-skärmen. 	<ul style="list-style-type: none"> Tryck på SETUP-knappen för att stänga menyn.
Det går inte att ställa in radiostationer. Fjärrkontrollen fungerar inte ordentligt.	<ul style="list-style-type: none"> Skivan är smutsig. 	<ul style="list-style-type: none"> Rengör skivan.
	<ul style="list-style-type: none"> Högtalarna och apparaterna är dåligt hopkopplade 	<ul style="list-style-type: none"> Anslut högtalarna och enheterna ordentligt.
	<ul style="list-style-type: none"> DVD/CD-receivern är placerad för nära TV:n. 	<ul style="list-style-type: none"> Flytta bort TV:n från ljudenheterna.
Displayen på frontpanelen lyser för svagt.	<ul style="list-style-type: none"> Antennerna är dåligt placerade eller anslutna. 	<ul style="list-style-type: none"> Anslut antennerna ordentligt. Justera antennerna och anslut en extern antenn vid behov.
	<ul style="list-style-type: none"> Signalstyrkan hos stationerna är alltför svag (vid automatisk inställning). 	<ul style="list-style-type: none"> Ställ in stationerna manuellt.
	<ul style="list-style-type: none"> Inga stationer är förinställda eller förinställda stationer har raderats (vid inställning genom skanning av förinställda stationerna). 	<ul style="list-style-type: none"> Förinställ stationerna (sida 9).
Fjärrkontrollen fungerar inte ordentligt.	<ul style="list-style-type: none"> Fjärrkontrollen är inte riktad mot DVD/CD-receiverns sensor. 	<ul style="list-style-type: none"> Rikta fjärrkontrollen mot DVD/CD-spelare sensor.
	<ul style="list-style-type: none"> Fjärrkontrollen är för långt ifrån DVD/CD-receivern. 	<ul style="list-style-type: none"> Använda fjärrkontrollen inom 7 m från spelaren.
	<ul style="list-style-type: none"> Det finns ett hinder föremål mellan DVD/CD-receivern och fjärrkontrollen. 	<ul style="list-style-type: none"> Flytta hindret.
	<ul style="list-style-type: none"> Batterierna i fjärrkontrollen är slut Nätsladden ej inkopplad. 	<ul style="list-style-type: none"> Byt ut batterierna mot nya.
Displayen på frontpanelen lyser för svagt.	<ul style="list-style-type: none"> Ingenting visas på displayen på frontpanelen. 	<ul style="list-style-type: none"> Tryck på SLEEP (Dimmer) på fjärrkontrollen.

MP3/WMA-skivors kompatibilitet med denna spelare begränsas enligt följande:

- Samplingsfrekvens: inom 8 – 48 kHz (MP3), inom 22,05 – 48 kHz (WMA)
- Bithastighet: inom 8 - 320kbps (MP3), 32 - 256kbps (WMA)
- Stödjer version : v2 , v7, v8, v9
- Filnamnställäg: ".mp3" / ".wma"
- CD-ROM-filformat: ISO9660
- Vi rekommenderar att du använder Easy-CD Creator som skapar ett ISO 9660-filsystem.
- Totala antalet tecken för filnamn: max. 8 tecken (förutom filnamnställäg som .mp3/.wma)
- Använd inte specialtecken som till exempel / ? * : " < > | etc.
- Totala antalet filer på skivan bör vara mindre än 650.
- Spelaren stödjer inte filer med filnamnställäg som bmp.zip..
- När spelaren stöter på en fil som inte uppfyller specifikationerna, går spelaren automatiskt till nästa fil när den spelar upp filer i ordning.

Kunder ska observera att det krävs tillstånd för att ladda ner MP3/WMA-filer och musik från Internet. Vårt företag har inte rättigheter att ge sådana tillstånd. Tillstånd ska alltid sökas från copyright-ägaren.

JPEG-skivors kompatibilitet med denna spelare begränsas enligt följande:

- Normal JPEG - Max pixel med bredd : 8902 pixlar
- Progressiv JPEG - Max pixel med bredd : 1609 pixlar
- Max. antal filer: Mindre än 650.
- Vissa skivor kanske inte fungerar på grund av olika inspelningsformat eller skivans skick.
- Filnamnställäg: ".jpg"

DivX-skivors kompatibilitet med denna spelare begränsas enligt följande:

- Tillgänglig upplösning: inom 720x576 (B x H) pixlar
- Filnamnet för DivX-textremsan kan vara 45 tecken lång.
- Om DivX-filen innehåller en omöjlig kod som ska visas, kan den visas som "_ " på skärmen.
- **Bildfrekvens: mindre än 30 fps**
- **Om video- och audio-strukturen för inspelade filer inte är sammanlänkade, matas antingen video eller audio ut.**
- **Spelbara DivX-filer:** ".avi", ".mpg", ".mpeg", ".divx"
- **Spelbara format för textremsor:** SubRip(*.srt/*.txt), SAMI(*.smi), SubStation Alpha(*.ssa/*.txt),

MicroDVD(*.sub/*.txt), SubViewer 2.0(*.sub/*.txt), VobSub(*.sub)

- **Spelbara Kodec-format:** DIVX3.xx ", "DIVX4.xx ", "DIVX5.xx ", "MP43 ", "3IVX "
- **Spelbara ljudformat:** "AC3 ", "DTS ", "PCM ", "MP3 ", "WMA "
- Samplingsfrekvens: inom 32 – 48 kHz (MP3), inom 24 – 48 kHz (WMA)
- Bithastighet: inom 32 – 320 kbps (MP3), 40 – 192 kbps (WMA)
- Max bithastighet : USB: 4Mbps , CD: 4Mbps, DVD: 7Mbps
- Du kan inte spela upp skivor som formaterats i Live file-system, på denna spelare.
- Om namnet på en filmfil skiljer sig från undertextfilen vid uppspelning av en DivX-fil, kan textremsan inte visas.
- Om du spelar upp en DivX-fil som skiljer sig från DivX-specifikationen, kanske den inte fungerar som den ska.
- När du spelar en DivX-fil, matas inte rösten från mikrofonen in.

USB-inspelning med denna spelare begränsas på följande sätt: **Obs!**

- Om du avbryter inspelningen under uppspelning, lagras filen som spelades in vid det tillfället.
- Extern hårddisk, kortläsare, låst enhet och MP3-spelare stöds inte.
- Om du spelar in mer än 648 filer i mappen CD_REC visas "ERROR" i teckenfönstret.
- I tillståndet SACD,CD-G med DTS-skiva, fungerar inte USB-inspelning.
- Under USB-inspelning hörs inget ljud eller musik, och vissa knappar, förutom POWER, STOP och SLEEP fungerar inte.
- Om du tar bort enheten eller stänger av strömmen under inspelning, kan lagrade MP3-filer inte spelas upp eller kanske inte har bildat en fil.
- USB-inspelningstiden kan variera beroende på enhetens skrivhastighet.
- Under inspelningen går det inte att ändra någon funktion eller volymen.
- När du trycker på Rec-knappen på fjärrkontrollen i alla funktioner, återgår det tilldelade ljudläget till BYPASS.
- USB-porten på enheten kan inte anslutas till en dator. Enheten kan inte användas som lagringsenhet.
- USB-inspelning är tillgänglig inom 20hz- 16khz.

Tekniska specifikationer

Allmänt

Nätanslutning	Se baksidan på enheten
Energiförbrukning	Se baksidan på enheten
Nettovikt	2,5 kg
Yttre mått (B x H x D)	360 x 62 x 305 mm
Driftsmiljö	Temperatur: 5°C till 35°C, horisontellt arbetsläge
Luftfuktighet vid drift	5% till 85%

Förstärkare

Uteffekt	Front: 45 W + 45 W (Nominell uteffekt 30 W, THD 10 %)
	Mitt*: 45 W
	Surround*: 45 W + 45 W (Nominell uteffekt 30 W, 4 Ω vid 1 kHz, THD 10 %)
	Subwoofer*: 75 W (Nominell uteffekt 30 W, 8 Ω vid 30 Hz, THD 10 %)

Högtalare

	SH33SU-S	SH33SU-W
Impedans	4 Ω	8 Ω
Nettomått (B x H x D)	99 x 114 x 86 mm	156 x 325 x 320 mm
Nettovikt (1EA)	0,5 kg	3,5 kg

Design och specifikationer kan ändras utan föregående varning.