



MALLIT : LAC7800R / LAC6800R

SUOMEN KIELI



Sisällysluettelo

- 2 Sisällysluettelo
- 3 Käyttöturvaohjeet
- 4 [LAC7800R] Etupaneeli/kaukosäädin
- 5 [LAC6800R] Etupaneeli/kaukosäädin (valinnainen)
- 6 [LAC7800R] Tietoja irrotettavasta ohjauspaneelista
 - Ohjauspaneelin kiinnittäminen
 - Ohjauspaneelin irrottaminen
- 7 [LAC6800R] Tietoja irrotettavasta ohjauspaneelista
 - Ohjauspaneelin kiinnittäminen
 - Ohjauspaneelin irrottaminen
- 8 Asennus
 - Perusasennus
 - Vanhan autoradion poisto
 - ISO-DIN-asennus
 - Pariston asentaminen
- 9 Kytkeminen
- 10 Perustoiminnot
 - Mykistys
 - Yleisten asetusten muuttaminen
 - Taajuuskorjaimen käyttäminen
 - Äänenvoimakkuuden säätäminen
 - XDSS+ / BRB
 - Kellon tarkistaminen
- 11 Radion kuuntelu
 - Automaattinen asemahaku
 - Asemien tallentaminen ja valitseminen
 - Esiasetettujen asemien selaaminen
 - Esiasetettujen asemien valitseminen
- 11 RDS-lähetysten kuuntelu
 - RDS-lähetystiedot
- 12 CD-levyn kuuntelu
 - CD-levyn toiston keskeyttäminen ja jatkaminen
 - Tietyn kohdan hakeminen ääniraidasta / tiedostosta
 - Siirtyminen toiseen kappaleeseen / tiedostoon
 - Intro scan - Kappaleiden alkujen selaus
 - Uudelleentoisto
 - Satunnaistoisto
- 13 MP3/WMA-raita -10 / +10
- 13 MP3/WMA Kansio UP/DOWN
- 13 Katso lisätietoja musiikista
- 13 [LAC7800R] USB-laitteen kytkeminen
 - Toiseen levyasemaan siirtyminen
- 13 Ulkoisen laitteen kytkeminen
- 14-15 Langattoman Bluetooth-laitteen yhdistäminen
 - Puhelimen irrottaminen
 - Puhelun aloittaminen ja lopettaminen
 - Puhelun hylkääminen
 - Puhelun soittaminen aiemmin tallennettuun pikavalintanumeroon
 - Ilmoitus vastaamattomasta puhelusta
 - Äänen siirto
 - Puhelun soittaminen viimeksi käytettyyn numeroon
 - Yksikön ja laitteen kytkeminen langattomaan Bluetooth-tekniikkaan
 - MP3-tiedostojen toistaminen
 - Puhelunumeron tallentaminen viimeksi vastattuihin
 - Langattoman Bluetooth-tekniikan profiilitiedot
 - Bluetooth-painikkeet
- 16 Asetukset (langaton Bluetooth)
- 17-18 Puhelinten yhteensopivuus (langaton Bluetooth)
- 19 Vianetsintä
- 20 Lisätietoa laiteasetuksista
- 20 Tekniset tiedot



Tämä tuote on valmistettu yhteensopivaksi direktiivien 2006/28/EEC(ANNEX I, 3.2.9), 72/245/EEC, 99/5/EC ja 2006/95/EC kanssa.

Edustaja Euroopassa:
LG Electronics Service Europe B.V.
Veluwezoom 15, 1327 AE Almere,
The Netherlands (Tel : +31-036-547-8940)

Käyttöturvaohjeet



HUOMIO
SÄHKÖISKUN VAARA ÄLÄ AVAA



HUOMIO: ÄLÄ IRROTA KANTTA TAI TAKAKANTTA SÄHKÖISKUN VAARAN VÄLTÄMISEKSI. LAITTEEN SISÄLLÄ EI OLE KÄYTTÄJÄN HUOLLETTAVISSA OLEVIA OSIA. VAIN KOULUTETTU HUOLTOHENKILÖSTÖ SAA TEHDÄ HUOLTOTYÖT.



Nuolisalama ja tasasivuinen kolmio varoittavat käyttäjää laitteen sisällä olevasta vaarallisesta jännitteestä ja sähköiskun vaarasta.



Huutomerkki ja tasasivuinen kolmio merkitsevät sitä, että käyttäjän on syytä perehtyä laitteen mukana toimitettujen ohjeiden johonkin kohtaan.



Käytä ajoneuvoa aina turvallisella tavalla. Älä anna minkään häiritä ajamista ja ole aina täysin selvillä koko ajotilanteesta. Älä muuta asetuksia tai toimintoja. Pysäytä turvalliseen ja lain sallimaan paikkaan käyttäessäsi tällaisia toimintoja.



Älä käytä laitetta useiden tuntien ajan erittäin kylmässä tai kuumassa paikassa (-10-60°C)



Sähköiskun vaaran vähentämiseksi älä irrota tämän tuotteen kanta tai taustalevyä. Sisällä ei ole käyttäjän huollettavia osia. Jätä huoltotyöt valtuutetun huoltopisteen hoidettavaksi.



Sähköiskun vaaran vähentämiseksi älä jätä tätä tuotetta alttiiksi tippuvalle tai roiskuvalle vedelle, sateelle tai kosteudelle.



Laitteen kotelon kuumenemisesta johtuen laitetta tulisi käyttää ainoastaan autoon asennettuna.



Tässä laitteessa ei voi toistaa 8 cm:n levyjä. Käytä vain 12 cm:n levyjä.

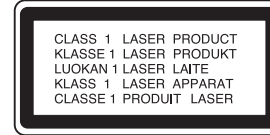
VAARA : Tämä laite käyttää laserjärjestelmää.

Tuotteen oikean käytön varmistamiseksi lue käyttöohjekirja huolellisesti ja säilytä se myöhempää tarvetta varten. Jos laite vaatii huoltoa, ota yhteys valtuutettuun huoltopisteeseen (lisätietoja kohdassa huoltotoimet).

Muiden kuin tässä määritettyjen säätimien tai menettelyjen käyttö tai säätöjen teko voi saada aikaan altistuksen vaaralliselle säteilylle.

Vältäaksesi lasersäteen kohdistumiselta suoraan itseesi älä yritä avata koteloa.

Avattuna näkyvissä on lasersäteilyä. ÄLÄ KATSO SÄDETTÄ KOHTI.



Vanhojen laitteiden hävittäminen



1. Tämä merkki tuotteessa tarkoittaa, että tuote kuuluu sähkö- ja elektroniikkalaiteromusta annetun EU-direktiivin 2002/96/EC soveltamisalaan.
2. Kaikki elektroniset laitteet ovat ongelmajätettä, joten ne on toimitettava paikalliseen keräyspisteeseen.
3. Vanhan laitteen asianmukainen hävittäminen ehkäisee mahdollisia ympäristöön ja terveyteen kohdistuvia haittavaikutuksia.
4. Lisätietoa vanhan laitteen hävittämisestä saat ottamalla yhteyden paikallisiin viranomaisiin, kierrätyskeskukseen tai myymälään, josta ostit laitteen.

Varoitus

Jos laite on kytketty väärin, siinä näkyvät seuraavat tekstit.

- **Antenniportin oikosulku** : "ANTENNA ON PORT SHORT CIRCUIT CHECK"

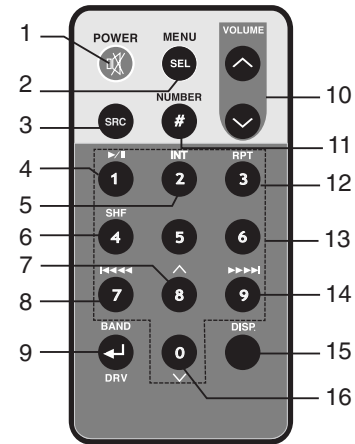
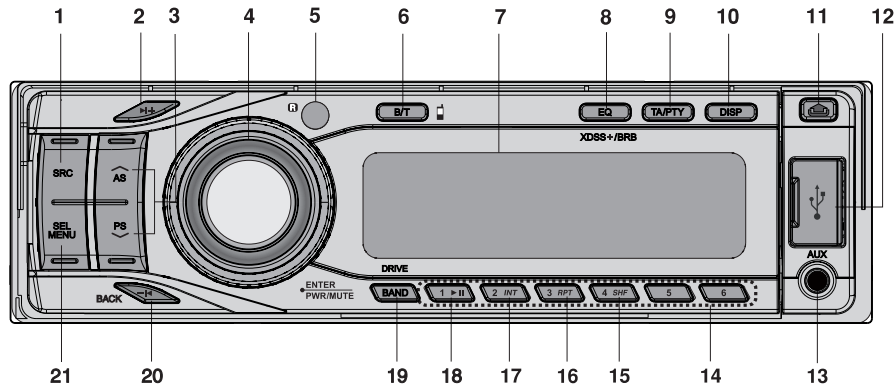
Kun olet kytkenyt liitännät oikein, käynnistä laite uudelleen.

Alustettaessa uudelleen kirjoitettavia levyjä levyn alustusvaihtoehdoksi on asetettava [Mastered], jotta levyjä voisi käyttää LG-soittimessa.

Jos alustusvaihtoehdoksi asetetaan Live File System, levyä ei voi käyttää LG-soittimessa.

(Mastered/Live File System: Windows Vistan levynalustusjärjestelmä)

[LAC7800R] Etupaneeli/kaukosäädin



- 1 LÄHDE [SRC]
- 2 Siirry / Etsi / Hae / Viritä ►|+
- 3 • Automaattinen tallennus [A/AS]
• Esivalittujen asemien selaus [V/PS]
• MP3/WMA-raita +10/-10 ▲▼
• Kansio ylös/ alas ▲▼
- 4 • Enter
• Äänenvoimakkuus
• Mykistys [MUTE]
• Virtakytkin [PWR]
- 5 Kaukosäätimen anturi
- 6 Langaton Bluetooth-tekniikka [B/T]
- 7 Näyttöikkuna
- 8 • Taajuuskorjain [EQ]
• Extreme Dynamic Sound System [XDSS+]
• Bass Reverb Blaster [BRB]

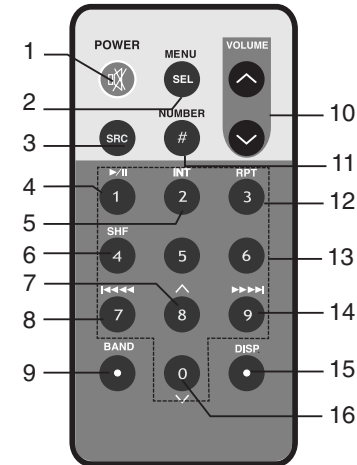
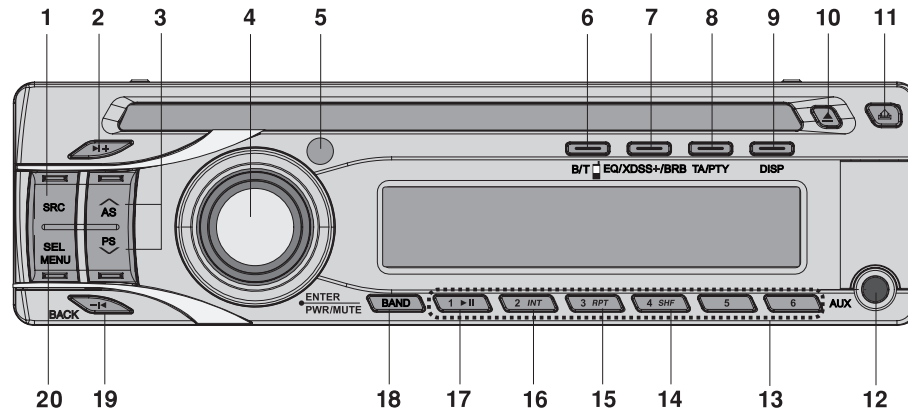
- 9 • Liikennetiedotteet [TA]
• Ohjelmatyyppi [PTY]
- 10 Näyttö [DISP]
- 11 Paneelin irrotus 📶
- 12 USB-liitin
- 13 AUX in
- 14 Esiasetettu asema [1~6]
- 15 Satunnaistoisto [SHF]
- 16 Toisto [RPT]
- 17 Intro Scan [INT]
- 18 Soitto/ keskeytys ►||
- 19 • [BAND]
• [DRIVE]
- 20 Selaa / Etsi / Hae/ Viritä / takaisinpäin -|◀
- 21 Valitse [SEL] / [MENU]

- 1 Virta [POWER] / Mykistys 🔕
- 2 Valitse [MENU/SEL]
- 3 Lähde [SRC]
- 4 Toisto / keskeytys ►||
- 5 Intro Scan [INT]
- 6 Satunnaistoisto [SHF]
- 7 • MP3/WMA-raita +10
• Kansio ylös ▲
- 8 • CD: siirry / etsi
• Haku / viritys |◀◀◀

- 9 • Taajuusalue [BAND]
• LEVY [DRV]
- 10 Äänenvoimakkuus ylös ▲ / alas ▼
- 11 Numero [#]
- 12 Toisto [RPT]
- 13 Numero [0 -9]
- 14 • CD: siirry / etsi
• Haku / viritys ►►►|
- 15 Näyttö [DISP]
- 16 • MP3/WMA-raita -10
• Kansio alas ▼

4 CAR CD/MP3/WMA -vastaanotin

[LAC6800R] Etupaneeli/kaukosäädin (valinnainen)



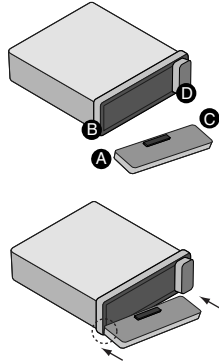
- 1 LÄHDE [SRC]
- 2 Siirry / Etsi / Hae / Viritä ►I+
- 3
 - Automaattinen tallennus [V/AS]
 - Esivalittujen asemien selaus [V/PS]
 - MP3/WMA-raita +10/-10 ▲/▼
 - Kansio ylös/ alas ▲/▼
- 4
 - [ENTER]
 - Äänenvoimakkuus
 - Mykistys [MUTE]
 - Virtakytkin [PWR]
- 5 Kaukosäätimen anturi (valinnainen)
- 6 Langaton Bluetooth-tekniikka [B/T]
- 7
 - Taajuuskorjain [EQ]
 - Extreme Dynamic Sound System [XDSS+]
 - Bass Reverb Blaster [BRB]

- 8
 - Liikennetiedotteet [TA]
 - Ohjelmatyyppi [PTY]
- 9 Näyttö [DISP]
- 10 Poista levy
- 11 Paneelin irrotus
- 12 AUX in
- 13 Esiasetettu asema [1~6]
- 14 Satunnaistoisto [SHF]
- 15 Toisto [RPT]
- 16 Intro Scan [INT]
- 17 Soitto/ keskeytys ►||
- 18 [BAND]
- 19 Selaa / Etsi / Hae/ Viritä / takaisinpäin
- 20 Valitse [SEL] / [MENU]

- 1 Virta [POWER] / Mykistys
- 2 Valitse [MENU/SEL]
- 3 Lähde [SRC]
- 4 Toisto / keskeytys ►||
- 5 Intro Scan [INT]
- 6 Satunnaistoisto [SHF]
- 7
 - MP3/WMA-raita +10
 - Kansio ylös ▲
- 8
 - CD: siirry / etsi
 - Haku / viritys I◀◀◀
- 9 Taajuusalue [BAND]
- 10 Äänenvoimakkuus ylös ▲ / alas ▼
- 11 Numero [#]
- 12 Toisto [RPT]
- 13 Numero [0 -9]
- 14
 - CD: siirry / etsi
 - Haku / viritys ►►►►I
- 15 Näyttö [DISP.]
- 16
 - MP3/WMA-raita -10
 - Kansio alas ▼

[LAC7800R] Tietoja irrotettavasta ohjauspaneelistä

Ohjauspaneelin kiinnittäminen

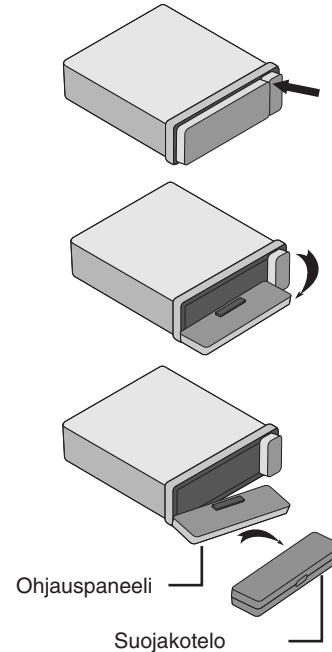



- 1 Kiinnitä ohjauspaneelin osa **A** laitteen osaan **B**.
- 2 Kiinnitä ohjauspaneelin osa **C** laitteen osaan **D** työntäen samalla ohjauspaneelia vasemmalle.
- 3 Sulje ohjauspaneeli.

Varoitus

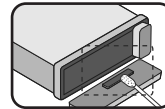
- Älä paina näyttöä tai ohjauspainikkeita irrottaessasi tai kiinnittäessäsi ohjauspaneelia.
- Ohjauspainikkeet eivät ehkä toimi kunnolla, jos ohjauspaneeli ei ole kiinnitetty kunnolla. Mikäli tällaista ilmenee, paina varovasti ohjauspaneelia.
- Älä jätä ohjauspaneelia paikkoihin, joissa se on alttiina korkeille lämpötiloille tai suoralle auringonpaisteelle.
- Älä pudota ohjauspaneelia tai muuten altista sitä voimakkaalle iskuille.
- Älä päästä höyrystyviä nesteitä, kuten bensiiniä, tinneriä tai hyönteismyrkkyjä, kosketukseen ohjauspaneelin pinnan kanssa.
- Älä yritä purkaa ohjauspaneelia.

Ohjauspaneelin irrottaminen



1. Paina ”” painiketta avataksesi paneelin lukituksen.
2. Työnnä ohjauspaneelia vasemmalle.
3. Vedä ohjauspaneeli irti laitteesta.
4. Aseta irrotettu ohjauspaneeli suojakoteloon.

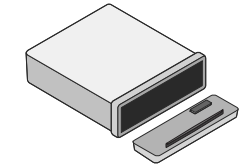
Huomautus



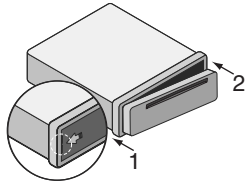
Pyyhi ohjauspaneelin takana olevat liittimet säännöllisin väliajoin alkoholiin kostutetulla pumpulipuikolla. Kytke virta turvallisuussyistä pois ennen puhdistusta ja poista avain käynnistyskytkimestä.

[LAC6800R] Tietoja irrotettavasta ohjauspaneelistä

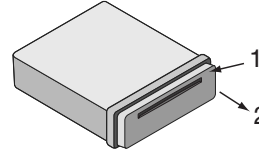
Ohjauspaneelin kiinnittäminen




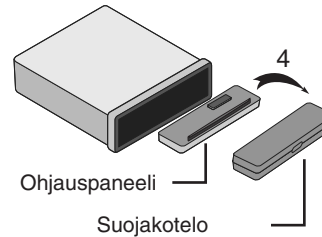
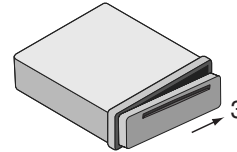
- 1 Kohdista paneelin vasen puoli vasteeseen.
- 2 Työnnä paneelin oikea puoli laitteen sisään, niin että se naksahdaa.



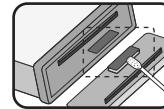
Ohjauspaneelin irrottaminen



- 1 Paina  (IRROTA) painiketta avataksesi ohjauspaneelin.
- 2 Pidä kiinni ohjauspaneelin oikeasta päästä.
- 3 Vedä ohjauspaneeli irti.
- 4 Sijoita ohjauspaneeli mukana toimitettuun suojakoteloon.



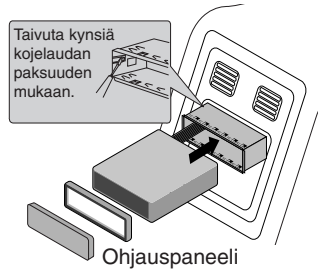
Note



Pyyhi ohjauspaneelin takana olevat liittimet säännöllisin väliajoin alkoholiin kostutetulla pumpulipuikolla. Kytke virta turvallisuusyryistä pois ennen puhdistusta ja poista avain käynnistyskytkimestä.

Asennus

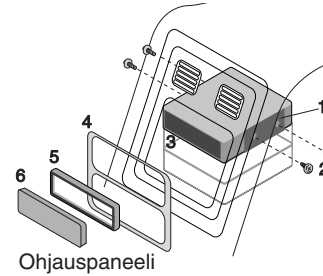
Perusasennus



Varmista ennen asennusta, että virtaavain on OFF-asennossa ja irrota akun miinusnapa oikosulkujen välttämiseksi.

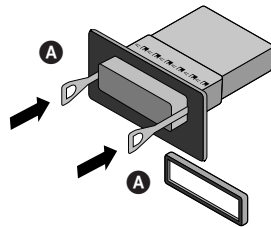
- 1 Poista autossa oleva autoradio.
- 2 Tee tarvittavat liitännät.
- 3 Asenna asennusteline
- 4 Asenna laite asennustelineeseen.

ISO-DIN-asennus



- 1 Liu'uta laite ISO-DIN-kehikkoon.
- 2 Asenna vanhasta laitteesta poistetut ruuvit.
- 3 Liu'uta laite ja kehikko kojelaudan aukkoon.
- 4 Asenna kojelaudapaneeli tai sovitinlevy.
- 5 Asenna laitteen asennuskehys.
- 6 Asenna laitteen ohjauspaneeli.

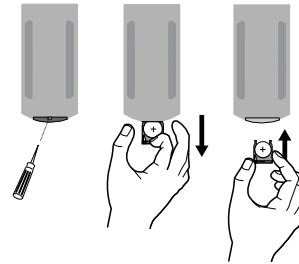
Vanhan autoradion poisto



Jos kojelaudassa on vanhan autoradion asennusteline, se täytyy poistaa.

- 1 Poista laitteen takatuki.
- 2 Poista laitteen etupaneeli ja asennuskehys.
- 3 Työnnä vipu **A** koloon laitteen toisella sivulla. Tee samoin toisella sivulla, ja vedä laite ulos asennustelineestä.

Pariston asentaminen



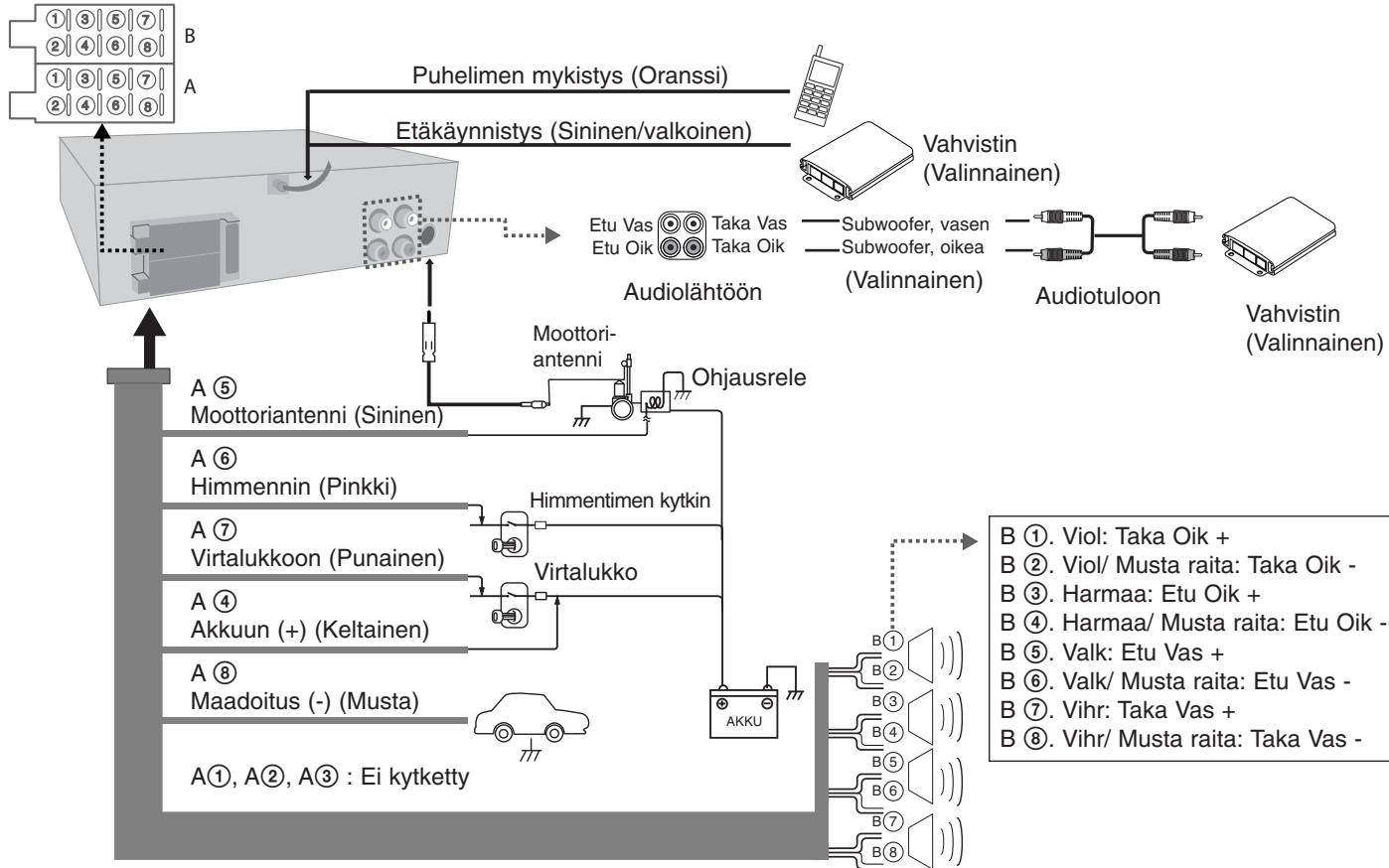
- 1 Irrota pariston pidin teräväkärkisellä esineellä kuten kuulakärkikynällä.
- 2 Aseta paristo **+** ja **-** oikeinpäin pariston pitimeen.
- 3 Asenna paristonpidin takaisin paikalleen.

Huomautus

- Käytä ainoastaan yhtä CR2025 (3 V) -litiumparistoa.
- Poista paristo, jos kaukosäädintä ei tulla käyttämään pitkään aikaan.
- Älä lataa uudestaan, pura, kuumenna tai heitä paristoa tuleen.
- Älä käsittele paristoa metallisin työkaluin.
- Älä säilytä paristoa metalliesineiden joukossa.

Kytkeminen

Varmista ennen liittäntöjen kytkemistä, että virta-avain on OFF-asennossa ja irrota akun ⊖ miinusnapa oikosulkujen välttämiseksi.



Perustoiminnot

	SOITTIMESSA	KAUKOSÄÄTIMESSÄ
1. Kytke virta laitteeseen.	PWR/MUTE	POWER
2. Valitse lähde.	SRC	SRC
3. Säädä äänenvoimakkuutta.	Kierrä PWR	VOLUME

Perustoiminnot - lisätoiminnot

Mykistys

Paina **PWR/MUTE** (kaukosäätimessä **POWER**) äänen mykistämiseksi. Peruuta painamalla uudestaan.

Yleisten asetusten muuttaminen

- Näytä valikkokohta pitämällä **SEL/MENU** painettuna (kaukosäätimessä pidä **SEL/MENU** painettuna).
- 2 Valitse jokin alla mainituista asetuksista painamalla **SEL/MENU** (kaukosäätimessä **SEL/MENU**) ja kääntämällä **PWR**. (kaukosäätimessä paina **VOLUME**).
- Lisätietoja asetuksista **sivulla 20**.
- 3 Vahvista asetukset pitämällä **SEL/MENU** (kaukosäätimessä **SEL/MENU**) painettuna.

Taajuuskorjaimen käyttäminen

Taajuuskorjaimen tarkoituksena on suurentaa tai pienentää eri äänitaajuuksien signaalin voimakkuutta. Toiminnon avulla voit muokata ääntä mieleiseksesi. Paina **EQ/XDSS+/BRB** toistuvasti. Merkkivalo syttyy seuraavassa järjestyksessä. Pop → Classic → Rock → Jazz → Vocal → Salsa → Samba → User1 → User2 → Off

Huomautus

Kun XDSS+/BRB on asennossa Off, voit säätää EQ-asetuksia.

Äänenvoimakkuuden säätäminen

Valitse jokin alla mainituista asetuksista painamalla **SEL/MENU** (kaukosäätimessä **SEL/MENU**) ja kääntämällä äänenvoimakkuussäädintä (kaukosäätimessä paina VOLUME). Jos haluat säätää äänensävyä, kierrä painiketta **PWR**.

10 | CAR CD/MP3/WMA -vastaanotin

Huomautus

Kun EQ, BRB ja XDSS+ ovat pois käytöstä (Off), voit säätää äänen (BAS, MID, TRB) asetuksia.

XDSS+/BRB

Paina ja pidä painettuna **EQ/XDSS+/BRB** toistuvasti ja valitse haluamasi tilat.

XDSS+ : (Parantaa diskanttitoistoa ja bassotoistoa.)

BRB : (Bass Reverb Blaster) paina **EQ/XDSS+/BRB** tätä ja valitse sub BRB

TBB (Turbo-Bass Blaster) : Paranna bassotoistoa huomattavasti.

3D (3D-TremD Blaster) : Sijoittaa ääniefektit reaaliajassa kolmiulotteiseen tilaan.

SBB (Sound field Boost Blaster): Erittäin laaja stereotoisto ja parannettu matalien taajuuksien bassotoisto.

Kellon tarkistaminen

Saat kellon näkyviin painamalla **DISP** (**DISP**, kaukosäätimestä).

Radion kuuntelu

	SOITTIMESSA	KAUKOSÄÄTIMESSÄ
1. Valitse lähteeksi radio (Tuner).	SRC	SRC
2. Valitse taajuus.	BAND	BAND
3. Automaattinen haku. Manuaalinen haku.	-I◀ / ▶I+ Paina ja pidä alhaalla -I◀ / ▶I+	I◀◀◀◀/▶▶▶▶I Paina ja pidä alhaalla I◀◀◀◀/▶▶▶▶I

Radion kuuntelu - lisätoiminnot

Automaattinen asemahaku

Paina **VAS**. Kuusi voimakkainta lähetystaajuutta tallentuu esiasetetuiksi asemiksi numerotunnuksilla 1 - 6 signaalin voimakkuuden mukaisessa järjestyksessä. Voit peruuttaa haun painamalla **VAS**.

Asemien tallentaminen ja valitseminen

- 1 Paina **BAND** ja valitse taajuus, jonka haluat tallentaa.
- 2 Valitse haluttu taajuus ja paina sitten jotakin valmiiksi määritetyistä painikkeista 1 - 6. Pidä painiketta painettuna, kunnes kuulet äänimerkin.
- 3 Tallenna muita asemia toistamalla vaiheet 1 - 2. Kun painat esiasetuspainiketta seuraavan kerran, esiasetettu radioasema alkaa kuulua.

Esiasetettujen asemien selaaminen

Paina **V/PS**. Jokainen esiasetettu asema tulee näkyviin. Voit peruuttaa painamalla **V/PS**.

Esiasetettujen asemien valitseminen

Paina **BAND** ja valitse haluamasi taajuus. Paina sitten haluamaasi valmiiksi esivalintapainiketta 1 - 6 (esivalintapainiketta 1 - 6 kaukosäätimestä).

Huomautus

Kun asema tallennetaan numerolle, jolle on jo tallennettu toinen saman taajuusalueen asema, aiempi asema pyyhkiytyy automaattisesti.

RDS-lähetysten kuuntelu

	SOITTIMESSA	KAUKOSÄÄTIMESSÄ
1. Valitse äänilähteeksi radio (tuner).	SRC	SRC
2. Valitse FM-taajuus.	BAND	BAND
3. Valitse ohjelmatyyppi.	Paina ja pidä alhaalla TA/PTY	-
4. Valitse PTY-tyypin asema.	1- 6	1-6

RDS-lähetystiedot

Pidä **PTY** toistuvasti painettuna tilan valintaa varten:

Music group → Speech Group → Search off

NRO MUSIIKKIRYHMÄ	NRO PUHERYHMÄ
1. POP M, ROCK M	1. NEWS, AFFAIRS, INFO
2. EASY M, LIGHT M.	2. SPORT, EDUCATE, DRAMA
3. CLASSICS, OTHER M	3. CULTURE, SCIENCE, VARIED
4. JAZZ, COUNTRY	4. WEATHER, FINANCE, CHILDREN
5. NATION M, OLDIES	5. SOCIAL, RELIGION, PHONE IN
6. FOLK M	6. TRAVEL, LEISURE, DOCUMENT

CD-levyn kuuntelu

	SOITTIMESSA	KAUKOSÄÄTIMESSÄ
1. Avaa etupaneeli. [vain LAC7800R]		-
2. Aseta CD-levy asemaan.	-	-
3. Säädä äänenvoimakkuutta.	Kierrä PWR	VOLUME

CD-levyn kuuntelu - lisätoiminnot

CD-levyn toiston keskeyttäminen ja jatkaminen

Paina soittimesta (/) kaukosäätimestä) toiston aikana. Jatka toistoa painamalla samaa painiketta uudelleen.

Tietyn kohdan hakeminen ääniraidasta / tiedostosta

Paina ja pidä painettuna / soittimesta (/) kaukosäätimestä) noin yhden sekunnin ajan toiston aikana ja vapauta sitten painike sopivassa kohdassa.

Siirtyminen toiseen kappaleeseen / tiedostoon

Paina / soittimesta (/) kaukosäätimestä). Voit hypätä edelliseen kappaleeseen painamalla lyhyesti kolmen sekunnin kuluessa kappaleen toiston alkamisesta. Kaukosäätimellä voit siirtyä haluamaasi tiedostoon/kappaleeseen painamalla [#] ja haluamasi kappaleen numeroa.

Intro scan - Kappaleiden alkujen selaus

Paina tai paina ja pidä painettuna **INT** soittimessa (**INT** kaukosäätimessä). Valittuna olevan kansion (**INT**) jokaisen tiedoston tai levyn jokaisen kappaleen/tiedoston ensimmäiset 10 sekuntia (**INT**) soitetaan. Voit peruuttaa toiminnon painamalla painiketta uudelleen.

Uudelleentoisto

Paina tai paina ja pidä painettuna **RPT** soittimessa (**RPT** kaukosäätimessä). Valittuna olevat kappaleet/tiedostot (**RPT**) tai levyn kansio (**RPT**) soitetaan toistuvasti. Voit peruuttaa toiminnon painamalla painiketta uudelleen.

Satunnaistoisto

Paina tai paina ja pidä painettuna **SHF** soittimessa (**SHF** kaukosäätimessä). Valittuna olevan kansion (**SHF**) kaikki tiedostot tai kaikki levyn kappaleet/tiedostot (**SHF**) soitetaan sattumanvaraisessa järjestyksessä. Voit peruuttaa toiminnon painamalla **SHF** uudelleen.

Huomautus

Jos painat , kun kappaleita soitetaan sattumanvaraisessa järjestyksessä, et siirry takaisin edelliseen kappaleeseen.

MP3/WMA-raita -10 / +10

(Jos kansiota ei ole tai kansioita on yksi.) Voit siirtyä 10 kappaletta taaksepäin soiton aikana painamalla **V/PS**. Voit siirtyä 10 kappaletta eteenpäin painamalla **^/AS**.

MP3/WMA Kansio UP/DOWN

(Jos kansioita on enemmän kuin kaksi.) Voit siirtyä edelliseen kansioon soiton aikana painamalla **V/PS**. Voit siirtyä seuraavaan kansioon painamalla **^/AS**.

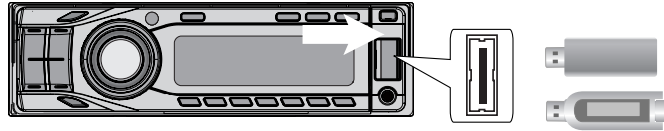
Katso lisätietoja musiikista

MP3/WMA-tiedostoihin liittyy usein tunnisteita. Tunnisteesta ilmenee kappaleen nimi, artisti tai albumi. Paina **DISP** toistuvasti MP3/WMA/CD TEXT -tiedoston soiton aikana. Jos tietoja ei ole, näyttöön tulee sanoma NO TEXT.

Huomautus

- : Kuvake näkyy MP3/WMA-soiton aikana.
 - **MP3/WMA-levyjen yhteensopivuutta tämän laitteen kanssa koskevat seuraavat rajoitukset:**
 1. Näytteitystaajuus / 8 - 48kHz (MP3) 22.05 - 48kHz (WMA)
 2. Bittinopeus / rajoissa 8 - 320kbps (myös VBR) (MP3) 32 - 320kbps (WMA)
 3. CD-R/CD-RW:n tiedostojärjestelmän tulee olla "ISO 9660"
 4. Jos tallennat MP3/WMA -tiedostoja ohjelmalla, joka ei kykene luomaan tiedostojärjestelmää, esim. "Direct-CD":llä jne., MP3/WMA -tiedostoja on mahdotonta toistaa. Suositamme, että käytät "Easy-CD Creator":ia, joka luo levyille ISO9660-tiedostojärjestelmän.
 5. WMA-dekoodaus on tuettu luokkaan 2A asti.
- Huomaa, että MP3/WMA-tiedostojen ja musiikin lataamiseen internetistä tarvitaan lupa. Yhtiöllämme ei ole mitään oikeuksia sellaisen luvan myöntämiseen.**
- Lupa tulee aina hankkia tekijänoikeuksien omistajalta.**

[LAC7800R] USB-laitteen kytkeminen



	SOITTIMESSA	KAUKOSÄÄTIMESSÄ
1. Avaa USB-kansi.	-	-
2. Kytke USB-laite.	-	-
3. Säädä äänenvoimakkuutta.	Kierrä PWR	VOLUME ^ v

USB-laitteen kytkeminen - lisätoiminnot

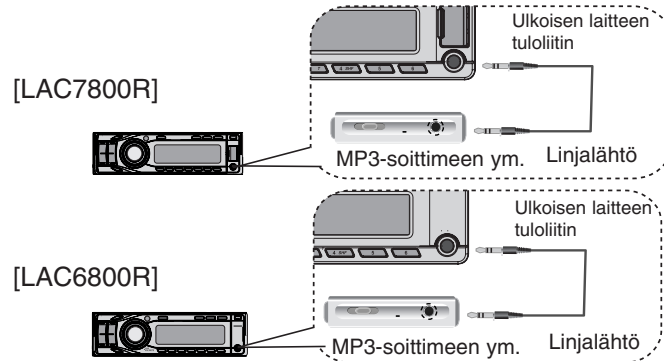
Toiseen levyasemaan siirtyminen

Kun kytket laitteeseen multi reader -kortinlukijan, paina **BAND/DRIVE**-painiketta (**BAND/DRV** kaukosäätimessä) siirtyäksesi seuraavaan korttipaikkaan. Joka kerta, kun painat painiketta, ajurimoodi vaihtuu.

Huomautus

- Jos USB-laite on jo kytkettynä, paina **SRC**-painiketta (**SRC** kaukosäätimessä) valitaksesi USB:n lähteeksi.
- Tauko- / selaus- / uudelleentoisto- / satunnaistoisto- / ... -toiminnot ovat samat kuin kappaleessa "CD-kuuntelu - lisätoiminnot". Katso sivu 12.

Ulkoisen laitteen kytkeminen



	SOITTIMESSA	KAUKOSÄÄTIMESSÄ
1. Valitse AUX-lähde.	SRC	SRC
2. Soita kytkettyä ulkoista laitetta.	-	-
3. Säädä äänenvoimakkuutta.	Kierrä PWR	VOLUME ^ v

Langattoman Bluetooth-laitteen yhdistäminen

Varmista ennen kytkentää, että langaton Bluetooth-tekniikka on otettu käyttöön puhelimesa. Katso lisätietoja puhelimen käyttöohjeista. Kytkeä yhdistää laitteen ja puhelimen langattomaan Bluetooth-tekniikkaan. Kytkeä on tarpeen vain kerran alkuasetuksia määritettäessä. Jos yhteys onnistuu, puhelin rekisteröityy (laite 1-5) ja laitteen ilmaisin lakkaa vilkkumasta. Kytkeämenettely voi olla erilainen eri puhelimissa. PIN-koodi on 1234.

	SOITTIMESSA
1. Siirry valikkoon.	B/T
2. Etsi CONNECTION-valikko.	Kierrä PWR
3. Etsi puhelimet, jotka tukevat langatonta Bluetooth-tekniikkaa.	Paina PWR
4. Valitse puhelin, jonka haluat kytkeä.	Kierrä PWR
5. Kytke puhelin.	Paina PWR
6. Valitse CONNECT-valikko.	Paina PWR

Langattoman Bluetooth-tekniikan käyttö - enemmän toimintoja

Puhelimen irrottaminen

Katso ohjeet sivulta 16. Siirry valikkoon (B/T -> CONNECTION -> kytketty laitteen nimi -> DISCONNECT)

Puhelun aloittaminen ja lopettaminen

Kun puhelin soi, vastaa puheluun painamalla **B/T**. Voit lopettaa puhelun painamalla **B/T** ja pitämällä sen painettuna.

Puhelun hylkääminen

Kun puhelin soi, paina **B/T** ja pidä se painettuna.

Puhelun soittaminen aiemmin tallennettuun pikavalintanumeroon

Paina B/T ja sitten pikavalintanumeroa (1-6).

Ilmoitus vastaamattomasta puhelusta

Kun saapuvaan puheluun ei vastata, näyttöikkunaan tulee vastaamatonta puhelua koskeva sanoma (jollei käytössä kuulokemikrofonia). Kun näkyviin tulee " ? " siirry valikkoon (B/T -> CALL -> MISSED). Voit tarkastella vastaamattomien puheluiden luetteloa. Voit soittaa puhelun painamalla **B/T**. Voit lopettaa puhelun ja asettaa puhelimen paikalleen painamalla **B/T** ja pitämällä sen painettuna.

Äänen siirto

Ääniliitintää on mahdollista siirtää langattomalla Bluetooth-tekniikalla varustetun puhelimen ja tämän laitteen välillä.

1 Vastaa puheluun painamalla **B/T**.

2 Paina uudelleen **B/T**. Näkyviin tulee teksti "Private".

Jos laitteesta on valittu yksityinen tila, voit siirtää puhelun takaisin hands free -tilaan painamalla **B/T**. Voit myös siirtää puhelun hands free -tilaan painamalla **B/T** ja pitämällä sen painettuna.

Puhelun soittaminen vimeksi käytettyyn numeroon

Puhelut näkyvät luetteloissa uusimmasta vanhimpaan. Laitte säilyttää tiedot äskettäin saapuneista ja soitetuista puheluista. Katso lisätietoja sivulta 16.

Huomautus

- Kun haluat soittaa ulkomaille, lisää +-merkki painamalla **►I+** ja poista +-merkki painamalla sitä uudelleen.
- +-merkin voi lisätä vain, kun vastaamattoman puhelun, soitettuun puheluun tai saapuneen puhelun tietoluettelo on valittuna.
- Puhelun hylkääminen / Puhelun soittaminen aiemmin tallennettuun pikavalintanumeroon / Ilmoitus vastaamattomasta puhelusta (Nämä toiminnot ovat käytettävissä vain Headset-profiilin sisältävissä puhelimissa.)

Yksikön ja laitteen kytkeminen langattomaan Bluetooth-tekniikkaan (MP3-soitin, MP3-puhelin...)

Kun aktivoit Bluetooth-laitteeseen yhdistetyn yksikön, voit kuunnella MP3-kappaleita langattoman yhteyden kautta. Bluetooth-laitetta käytetään samalla tavalla kuin Bluetooth-puhelinta. Lisätietoja tämän toiminnon käytöstä on puhelimen käyttöohjeissa.

MP3-tiedostojen toistaminen

Kun otat Bluetooth-tekniikan käyttöön, sitä tukevan laitteen aloitusnäyttöön tulee teksti Bluetooth. Bluetooth pysyy käytössä, kunnes sammutat laitteen. Paina **SRC** toistuvasti ja valitse [LAC7800R] "B/T Streaming" / [LAC6800R] "B/T Music". Voit toistaa laitteeseen tallennetun MP3-tiedoston. Lisätietoja tämän toiminnon käytöstä on puhelimen käyttöohjeissa.

Puhelinnumeron tallentaminen viimeksi vastattuihin

Voit tallentaa helposti enintään kuusi puhelinnumeroa ja noutaa ne myöhemmin yhdellä painalluksella. Katso lisätietoja sivulta 14. Siirry valikkoon (CALL -> RECEIVED -> Kierrä **PWR** tallennettava puhelinnumero -> SAVE -> valitse 1-6).

Langattoman Bluetooth-tekniikan profiilitiedot

Langattoman Bluetooth-tekniikan käyttö edellyttää, että laitteet pystyvät tulkitsemaan tiettyjä profiileita. Tämä laite on yhteensopiva seuraavien profiilien kanssa.

GAP (Generic Access Profile)

HFP (Hands Free Profile)

HSP (Hands Set Profile)

GAVDP (Generic Audio/Video Distribution Profile)

A2DP (Advanced Audio Distribution Profile)

AVRCP (Audio/Video Distribution Remote Control Profile)

OPP (Object Push Profile)

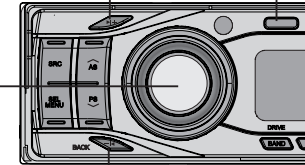
Bluetooth-painikkeet

B/T : Siirry Bluetooth-asetuksiin.

▶I+ : Syöttäessäsi tekstiä laitteeseen voit siirtyä seuraavaan kirjasinpaikkaan painamalla kerran tätä näppäintä.

- Paina **PWR** : Siirry asetuksen valintoihin tai hyväksy laitteelle syöttämäsi sanat.
- Käännä **PWR** : Siirry asetuksen valintoihin tai hyväksy laitteelle syöttämäsi sanat.

-I◀ : poista syötetty merkki tai siirry takaisin valikoissa. Poista kaikki laitteelle syöttämäsi sanat painamalla näppäintä yli 1 sekunnin ajan.



[LAC7800R]

★ Huomautus

B/T-painike sijaitsee eri paikassa LAC6800R- ja LAC7800R-laitteissa. Niiden toiminnot ovat kuitenkin samat.

Asetukset (langaton Bluetooth)

B/T

CALL	RECEIVED	RECEIVED/DIALED/MISSED Puhelinnumero luettelo. Voit soittaa numeroon valitsemalla sen ja painamalla B/T .
	DIALED	Voit tallentaa puhelinnumeron valitsemalla sen ja painamalla PWR . Näkyviin tulee teksti SAVE . Paina uudelleen PWR . Kierrä PWR ja valitse pikavalintanumero (1-6). Puhelinnumero tallentuu.
	MISSED	
	PRESET	PRESET : Puhelinnumerolle tallennetun pikavalintanumeron tarkistaminen ja poistaminen.
	REDIAL	REDIAL : Uudelleensoittojen määrän säätäminen. (1 TIME <-> 2 TIMES.)
	DIAL	DIAL : Puhelinnumeron näppäileminen suoraan laitteeseen. Voit valita numeron 1-10 kiertämällä äänenvoimakkuuspainiketta. Viimeistelemään puhelintähtäystä painamalla ▶I+ . Soita numeroon painamalla B/T .
PHONEBOOK	LIST	LIST : Puhelinluetteloon tallennettujen puhelinnumeroiden tarkistaminen.
	PB SEARCH	H/F SEARCH : Puhelinnumeron haku luettelosta. (Vain englanti ja venäjä.) Valitse kieli englanniksi (English) tai venäjäksi (Russian) painamalla ▶I+ näppäintä yli 1 sekunnin ajan.
	GET (ADD)	GET : Puhelinluettelon automaattinen haku puhelimesta. (Tämä valikko on käytettävissä vain tätä toimintoa tukevissa puhelimeissa.) ADD (ilman yhteyttä): PHONEBOOK -> ADD -> Paina PWR -> "000/500" ilmestyy näyttöön. Voit nyt siirtää luettelotiedot puhelimestasi. Siirtomenettely vaihtelee riippuen puhelintähtäystä. Lisätietoja puhelimen käyttöohjeesta.
CONNECTION	Kytkeyn laitteen nimi	Kytkeyn laitteen nimi tulee näkyviin. Kun laite ei ole yhteydessä, et voi etsiä kytkettävissä olevia puhelimia. Valitse rekisteri yhteyden sisällöstä.
SETUP	VISIBILITY	VISIBILITY : Voit estää tämän laitteen hakemisen. (SHOWN <-> HIDDEN)
	AUTO CONN	AUTO CONN : Yhteyden säätäminen automaattisesti. (ON <-> OFF)
	AUTO ANSWER	AUTO ANSWER : Voit valita, haluatko käyttää automaattista vastausta. (ON <-> OFF)
BT INFO	MIC VOLUME	MIC VOLUME : Mikrofonin äänenvoimakkuuden säätäminen puhelimesta tasolle 1-6. Käyttäessäsi puhelinta bluetooth-yhteyden kautta voit säätää mikrofonin äänenvoimakkuutta ▲/AS , ▼/PS -painikkeilla.
	NAME	NAME : Tämän laitteen nimen muuttaminen.
	PIN-1234	PIN code: PIN-koodin muuttaminen. Oletuskoodi on 1234.
	ADDRESS	ADDRESS : Osoitteen tarkistaminen.

Puhelinten yhteensopivuus (langaton Bluetooth)

Puhelinmallit ja
Bluetooth-toiminnot

H : Handsfree
A : Audio Streaming (A2DP)

P : Puhelinluettelon synkronointi (GET)
V : Object Push (Vcard, ADD) -tiedostoyöttö

Yhtiö	List	H	A	P	V	Yhtiö	List	H	A	P	V	Yhtiö	List	H	A	P	V				
Nokia	3230	○			○	Nokia	N70	○			○	SONY	K610i	○	○	○	○				
	3250	○			○		N71	○			○		○	ERICSSON	K618i	○	○		○		
	3650	○		○	○		N73	○			○		○		K700i	○			○	○	
	5300	○	○	○	○		N77	○	○				○		K750i	○			○	○	
	6021	○		○	○		N80	○					○		K770i	○	○			○	○
	6103	○		○	○		N90	○					○		K800i	○	○		○	○	○
	6120	○	○		○		N91	○					○		M600i	○	○		○	○	○
	6131	○		○			N92	○					○		P990i	○	○		○	○	○
	6230	○			○		N93	○					○		S500i	○	○		○	○	○
	6270	○		○	○		N95	○	○				○		S700i	○			○	○	○
	6280	○	○		○	N-Gage	○				○	T610	○				○	○	○		
	6600	○			○	N-Gage QD	○				○	T618	○			○	○	○			
	6630	○			○	Motorola	A1000	○			○	T628	○			○	○	○			
	6650	○			○		A780	○				○	T68i	○			○	○	○		
	6670	○			○		E1000	○		○			V600	○			○	○	○		
	6680	○			○		E1070	○	○			○	V800	○			○	○	○		
	6681	○			○		E398	○		○		○	W550i	○			○	○	○		
	6820	○			○		E550	○		○		○	W710i	○	○		○	○	○		
	7370	○		○	○		E680	○				○	W800i	○			○	○	○		
	7380	○		○	○		E680i	○				○	W810i	○			○	○	○		
	7610	○			○		KRZR K1	○	○		○	○	W850i	○	○		○	○	○		
	7650	○			○		L72	○	○	○		○	Z1010	○			○	○	○		
	7600	○			○		RAZR V3	○			○		Z600	○			○	○	○		
	7610	○			○		RAZR V3i	○				○	Z608	○			○	○	○		
	7650	○			○		RIZR Z8	○	○			○	SAMSUNG	D500	○						
	8600	○	○		○		ROKR E2	○	○			○		D600	○	○			○	○	
	8800	○	○	○	○		ROKR E6	○	○			○		D820	○	○		○	○	○	
	9500	○			○		SLVR L7	○		○				D900	○	○			○	○	
	3650 (Italy)	○			○	U6	○		○			E770		○	○		○	○	○		
	5500 SPORT	○			○	V195	○		○			E900		○			○	○	○		
	6230i	○		○	○	V360	○		○			i600		○	○						
	6820a	○			○	V3X	○	○			○	T509		○					○		
	7500prism	○	○		○	V500	○			○	○	X820		○	○		○		○		
7650 (Italy)	○			○	V525	○			○	○	Z540V	○									
8910i	○		○	○	V600	○		○		○											
9300i	○																				
E50	○			○																	
E60	○			○																	
E61	○																				
E62	○																				
E70	○			○																	

Puhelinmallit ja Bluetooth-toiminnot		H : Handsfree A : Audio Streaming (A2DP)				P : Puhelinluettelon synkronointi (GET) V : Object Push (Vcard, ADD) -tiedostoyttö															
Yhtiö	Lista	H	A	P	V	Yhtiö	Lista	H	A	P	V	Yhtiö	Lista	H	A	P	V				
SIEMENS	EF81	○		○	○	LG	CU500	○	○		○	PHILIPS	KE770	○	○		○				
	S55	○			○		KE970	○	○		○		M4410	○				○			
	S65	○			○		KG245	○			○		O2 Xda Atom	○	○						
	S88	○			○		KG800	○			○								○		
	SK65	○			○		U880	○			○								○		
	SL75	○	○		○		U890	○	○											○	
	SX1	○			○		KF600	○	○				○	I-MATE	K-JAM	○				○	
	SXG75	○			○		KE850 PRADA	○	○				○	PANTECH	PG6200	○	○			○	
							KG290	○					○								
BLACK	8100(PEARL)	○			○	KE500	○	○			○	NEC	N750	○							
BERRY	8800	○			○	KM500	○	○			○		N930	○							
	8707v	○			○	KU990 VIEWTY	○	○			○	SAGEM	MYX6-2	○							
HP	HW6915	○			○	KU580	○	○			○										
PALM	Treo750v	○	○			KU970	○	○			○										
						KU960	○	○			○										
						U370	○				○										

Huomautus

- Jos puhelimessa on Bluetooth-virrnsäästöominaisuus, tämän olisi syytä olla valittuna yhteyden ylläpitämiseksi.
- Kun puhelimen toimintatila vaihdetaan puhelun aikana handsfree-käytöstä puhelintilaksi, voi olla, että yhteys katkeaa.
- Jotkut puhelinmallit eivät tue hylkäystoimintoa (reject).
- Heikko puhelimen akun varaustila voi aiheuttaa ongelmia.

Bluetooth®

Bluetooth-tekstitunniste ja -logot kuuluvat Bluetooth SIG, Inc. -yhtiölle, ja LG Electronicsilla on lisenssioikeudet näiden käyttöön. Muiden tavaramerkkien ja tuotenimien oikeudet kuuluvat omistajilleen.

Langaton Bluetooth®-teknologia mahdollistaa radioyhteyden elektronisten laitteiden välille, joiden etäisyys toisistaan on enintään 10 metriä. Laitteiden kytkeminen yhteen langattomalla Bluetooth®-yhteydellä ei aiheuta sähköjännitettä. Langatonta Bluetooth®-yhteyttä tukevaa matkapuhelinta voi käyttää langattoman Bluetooth®-yhteyden kautta.

Ohjeita langattoman Bluetooth-puhelimen käyttöön

- Sulje ikkunat.
- Kytke ilmastointi/lämmitys pois käytöstä.
- Pysäytä ajoneuvo tai aja hitaasti.
- Soita puhelu hiljaisessa paikassa.
- Puhelun laatu riippuu puhelinmallista, tie- ja sääolosuhteista jne.
- Puhelimen käyttäminen ajon aikana voi aiheuttaa onnettomuuden vaaran.
- Voi olla, että langaton Bluetooth-yhteys ei toimi kaikkien Bluetooth-ominaisuudella varustettujen puhelinmallien kanssa.

Vianetsintä

	Oire	syy	Korjaus
Yleistä	Virta ei kytkeydy päälle. / Laite ei toimi.	Johdot ja liittimet väärin liitetty.	Varmista vielä kerran, että kaikki liittännät on oikein tehty.
		Varoke lauennut.	Korjaa varokkeen laukeamisen syy ja vaihda uusi varoke. Varmista, että uusi varoke on samanlainen kuin alkuperäinen.
		Häiriöt ja muut tekijät saavat sisäisen mikroprosessorin toimimaan väärin.	Kytke laite pois päältä ja takaisin päälle.
	Ääntä ei kuulu. / Äänenvoimakkuus ei kasva.	Kaapeleita ei ole liitetty kunnolla.	Liitä kaapelit kunnolla.
CD	Toisto hyppii.	Laitetta ei ole kiinnitetty tukevasti.	Kiinnitä tämä laite tukevasti.
	Toisto ei toimi.	Levy on likainen.	Puhdista levy.
Ladattu levy on tyyppiä, jota laite ei voi toistaa.		Tarkista levyn tyyppi.	
Kaukosäätimessä	Laite ei toimi oikein, vaikka painetaan kaukosäätimen oikeita näppäimiä.	Akkujännite alhainen.	Laita uusi paristo.

Lisätietoa laiteasetuksista

- **AF ON / OFF** (Vaihtoehtoinen taajuus päälle / pois)
Kun vastaanoton laatu putoaa, viritin vaihtaa PI- ja AF-koodien avulla automaattisesti toiselle saman radioverkon asemalle, josta saadaan parempi-pilaatuinen vastaanotto.
- **REG ON / OFF** (Alue päälle / pois)
REG ON : Laite vaihtaa saman lähetyksen sisällä toiseen samaa ohjelmaa lähettävään asemaan, kun senhetkisestä asemasta saatava signaali heikkenee.
REG OFF : Laite vaihtaa saman lähetyksen sisällä toiseen asemaan, kun senhetkisestä asemasta saatava signaali heikkenee. (Tässä moodissa voi olla, että vastaanotettava ohjelma vaihtuu.)
- **TA ALARM / SEEK** (Liikennetiedotteen merkkiääni / haku)
TA ALARM : Kun viritetty asema ei vastaanota TP-tietoa 5 sekuntiin, kuuluu kaksoispiippaus.
TA SEEK : Kun viritetty asema ei vastaanota TP -tietoa 5 sekuntiin, vastaanotin virittyy seuraavalle asemalle, jolla on sama PI-tunnus kuin edellisellä asemalla, mutta joka lähettää TP-tietoa.
- **PI SOUND / MUTE** (Ohjelmatunnuksen ääni / mykistys)
PI SOUND : Jos eri PI:n omaavan aseman ääni kuuluu ajoittaisesti, vastaanotin mykistää äänen 1 sekunnin kuluttua.
PI MUTE : Jos eri ohjelmatunnuksen (PI) omaavan aseman ääni kuuluu ajoittaisesti, vastaanotin mykistää äänen.
- **AUX ON / OFF** (Ulkoinen laite päälle / pois)
Tämän laitteen kanssa on mahdollista käyttää ulkoisia laitteita. Aktivoi ulkoisen laitteen asetus käyttäessäsi ulkoista laitetta liitettynä tähän laitteeseen.
- **AUX** (Ulkoinen laite) 00DB / +6DB
Voit säätää jokaisen lähteen äänenvoimakkuutta estääksesi suuret voimakkuusvaihtelut siirryttäessä lähteestä toiseen.
Voit asettaa 0 dB tai +6 dB. Äänenvoimakkuuden muutos voi olla yllättävän suuri, kun äänilähde muutetaan ulkoisesta joksikin muuksi.
- **DEMO OFF / ON** (Demo pois / päälle)
Voit vaihtaa lähteen kuuntelun aikana näytettäväksi alkuperäisen tunnuksen sijasta tiedon nimen (toiminnon nimi, taajuuskorjaimen nimi jne.).
- **[LAC7800R] LED BLU/RED, [LAC6800R] LED RED/GRN**
Voit vaihtaa painikkeen värin.
[LAC7800R] Sininen <-> Punainen / **[LAC6800R]** Punainen <-> Vihri
- **BEEP 2ND / ALL** (Merkkiääni pitkä / aina)
BEEP 2ND : Näppäinääni kuuluu vain silloin, kun näppäintä painetaan pitkään (1 s).
BEEP ALL : Näppäinääni kuuluu aina, kun painiketta painetaan.

Tekniset tiedot

Yleistä

Lähtöteho	50W x 4CH (maksimi)
Virtälähde	DC 12V
Kaiuttimen Impedanssi	4Ω
Maadoitus	Negatiivinen maa
Mitat (L x K x S)	180 x 50 x 176 mm (ilman etupaneelia)
Nettopaino	1,3 kg

RADIO

FM

Taajuusalue	87.5-107.9, 87.5-108 MHz
Signaalikohinasuhde	53 dB
Särö	0,7%
Käyttöherkkyys	12 dBμV

AM (MW)

Taajuusalue	520-1720 tai 522-1620 kHz
Signaalikohinasuhde	50 dB
Särö	1,0%
Käyttöherkkyys	28 dBμV

CD

Taajuusvaste	20 Hz-20 kHz
Signaalikohinasuhde	85 dB
Särö	0,1%
Kanavien erottelu (1 kHz)	60 dB

AUX

Taajuusvaste	20 Hz-20 kHz
Signaalikohinasuhde	85 dB
Särö	0,1 %
Kanavien erottelu (1 kHz)	45 dB
Maksimi sisääntulotaso (1 kHz)	1,2V (35KΩ)

Bluetooth

TX TEHO	4 dBm
Taajuusalue	2402 ~ 2480MHz
Versio	Bluetooth-versio 2.0 + EDR

[LAC7800R] USB

Versio	USB 1.1
--------	---------

Line OUT (linjaulostulo)

Subwoofer (valinnainen)	
Taajuusvaste	20Hz ~ 120 Hz
Antojännite	3,8 V (maksimi)
Line out (linjaulostulo)	
Taajuusvaste	20Hz ~ 20 KHz
Antojännite	3,8 V (maksimi)

Rakenne ja tekniset tiedot voivat muuttua ilman ennakoilmoitusta.