



DVS450H



ENERGY STAR® partnervállalatként az LG megállapította, hogy ez a termék vagy típus megfelel az ENERGY STAR® energia-hatékonysági irányelveinek.

Az ENERGY STAR® az USA-ban bejegyzett jelzés.

MAGYAR

HRVATSKI

SRPSKI

МАКЕДОНСКИ

БЪЛГАРСКИ


ENGLISH


P/No. : MFL58825907

## Biztonsági óvintézkedések



**VIGYÁZAT:** AZ ÁRAMÜTÉS VESZÉLYÉNEK MEGELŐZÉSE ÉRDEKÉBEN NE TÁVOLÍTSA EL A KÉSZÜLÉK FEDELÉT (ÉS HÁTLAGYÁT)! FELHASZNÁLÓ ÁLTAL JAVÍTHATÓ ALKATRÉSZEK A KÉSZÜLÉKEN BELÜL NINCSENEK. BÍZZA A JAVÍTÁST KÉPESÍTETT SZERVIZSZAKEMBERRE!

 Ez a nyílhegyszimbólummal jelölt, egyenlő oldalú háromszögben elhelyezett villám arra figyelmezteti a felhasználót, hogy a készüléken belül szigetelés nélküli, veszélyes feszültség van jelen, amelynek mértéke emberre ártalmas lehet, áramütést okozhat.

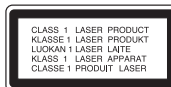
 Az egyenlő oldalú háromszögben elhelyezett felkiáltójel fontos kezelési és karbantartási (javítási) utasításokra figyelmezteti a felhasználót a készülékhez tartozó dokumentációban.

**FIGYELMEZTETÉS:** TŰZ ÉS ÁRAMÜTÉS ELKERÜLÉSE ÉRDEKÉBEN NE TEGYE KI A KÉSZÜLÉKET ESŐNEK ÉS NEDVESSÉGNEK.

**FIGYELMEZTETÉS:** Ne helyezze a berendezést zárt helyre, például könyvszekrénybe vagy más hasonló bútordarabba!

**VIGYÁZAT:** A szellőzőnyílásokat nem szabad elzárni. A berendezést a gyártó utasításainak megfelelően kell telepíteni. A készülék házában található nyílások a szellőzést szolgálják, a megbízható működés és a túlmelegedés elkerülése érdekében. A szellőzőnyílásokat nem szabad elzárni azáltal, hogy a berendezést ágyra, kanapéra, szőnyegre vagy más hasonló felszínre helyezik. Nem szabad a berendezést könyvszekrénybe vagy más beépített keretbe helyezni, csak akkor, ha a megfelelő szellőzés biztosítva van, illetve ha az elhelyezés megfelel a gyártó utasításainak.

**VIGYÁZAT:** Ebben a készülékben lézerezés működik. A készülék rendeltetészerű használatának érdekében olvassa el figyelmesen ezt a használati útmutatót, és tartsa meg referenciaként. Amennyiben a készülék karbantartást igényel, forduljon szakszervizhez. Az ellenőrzéseket, beállításokat és egyéb eljárásokat az itt leírt módon kell elvégezni, különben veszélyes sugárzás keletkezhet. A lézersugárnak való közvetlen kitettség elkerülése érdekében ne nyissa fel a készülék fedelét. Nyitott állapotban a lézersugárzás látható. **NE NÉZZEN A LÉZERSUGÁRBA!**



**VIGYÁZAT:** Ne tegye ki a készüléket (csöpögő vagy fröccsenő) víznek, esőnek, nedvességnek, továbbá ne helyezzen a készülékre vízzel töltött tárgyakat, például vázát.

### ÓVINTÉZKEDÉS a Hálózati kábellel kapcsolatban

**A legtöbb készülék esetében ajánlatos, hogy olyan áramkörre legyen rákapcsolva, amely az adott berendezés számára van fenntartva;**

Más szóval olyan aljzatba kell csatlakoztatni, amelynek áramkörén nincsenek további csatlakozási pontok, illetve mellékáramkörök. A biztonság kedvéért nézze meg a használati útmutató műszaki adatokat tartalmazó lapját. A fali dugaszolóaljzokat ne terhelje túl. A fali aljzat túlterhelése, a meglazult, sérült aljzat vagy hosszabbító kábel, a sérült vagy törött szigetelés veszélyt jelent. Az ilyen állapot áramütéshez vezethet, tüzet okozhat.

Rendszeresen vizsgálja meg készüléke vezetékét, és ha sérülést vagy elhasználódást tapasztal, húzza ki a vezetékét az aljzataból, a készüléket ne használja tovább, és hozzáértő szervizszakemberrel végeztesse el a megfelelő cserealkatrész beépítését. A hálózati kábelt védeni kell a fizikai és mechanikai sérülésektől: nem szabad megcsavarni, megcsomózni, összecsispíni, ajtóresbe csukni, jární rajta. Különösen figyelni kell a dugaszra, a fali aljzatra és arra a pontra, ahol a vezeték kilép a készülékből.

A berendezést úgy kell lekapcsolni az elektromos hálózatról, hogy a hálózati kábelt kihúzzuk a dugaszolóaljzból. A készülék telepítésekor oda kell figyelni rá, hogy a csatlakozódugó könnyen hozzáférhető helyre kerüljön.

### A használaton kívül helyezett készülék ártalmatlanítása



1. Ha a berendezésen ez a keresek szemetes edényt ábrázoló áthúzott piktogram látható, a termék a 2002/96/EC közösségi irányelv hatálya alá tartozik.
2. Minden elektromos és elektronikai berendezést a háztartási hulladéktól elkülönítve kell ártalmatlanítani az országos vagy helyi hatóságok által erre kijelölt hulladékbe gyűjtő pontok igénybevételével.
3. A régi készülék megfelelő ártalmatlanításával megelőzhető a környezetre és az emberek egészségére gyakorolt esetleges káros hatások.
4. Ha további információra van szüksége régi készüléke ártalmatlanításával kapcsolatban, forduljon a helyi önkormányzathoz, a hulladékok ártalmatlanításával foglalkozó szervezethez vagy ahhoz az üzlethez, ahol a terméket vásárolta.

### **CE** A készülék megfelel a 2004/108/EC elektromágneses kompatibilitási (EMC) és a 2006/95/EC kisfeszültségű EU-irányelv előírásainak.





Európai képviselő  
LG Electronics Service Europe B.V.  
Veluwezoom 15, 1327 AE Almere, The Netherlands  
(Tel : +31-036-547-8940)

Készült a Dolby Laboratories engedélyével. A „Dolby” és a dupla D jel a Dolby Laboratories védjegyei.

A HDMI, a HDMI logó és a „High-Definition Multimedia Interface” a HDMI licensing LLC márkanevei, ill. bejegyzett védjegyei.

Biztonsági óvintézkedések	2
Lejátszható lemezek	3
A berendezés csatlakozásai	4-6
A távvezérlő	7
A készülék	8
Beállítások	9-10
A lemezinformációk megjelenítése	10
Lemezek lejátszása	11-12
DivX-mozgóképfájl lejátszása	12
Zenei lemezek és zenei állományok hallgatása	13-14
Fényképfájlok megtekintése	13-14
USB flash meghajtó használata	14
Nyelvkódok	15
Országkód	15
Hibaelhárítás	16
Műszaki adatok	16

## Lejátszható lemezek

Típus	Logó
<b>DVD-VIDEO:</b> Megvásárolható vagy kikölcsönözhető lemezek, pl. filmek	
<b>DVD-R:</b> Videomódban, csak lezárva (véglegesítve)	
<b>DVD-RW:</b> VR- vagy videomódban, csak lezárva (véglegesítve)	
<b>DVD+R:</b> Csak videomódban	
<b>DVD+RW:</b> Csak videomódban	
<b>Audio CD:</b> Megvásárolható zenei CD-k vagy CD-R/CD-RW lemezek zenei CD formátumban	

Ez a berendezés audiocímeket, DivX-, MP3-, WMA- és/vagy JPEG-állományokat tartalmazó DVD±R/RW és CD-R/RW lemezeket képes lejátszani. Előfordulhat, hogy egyes DVD±RW/DVD±R vagy CD-RW/CD-R lemezeket – a rögzítés minősége vagy a lemez fizikai állapota miatt, illetve a rögzítésre használt készülék vagy az alkalmazott szoftver tulajdonságai miatt – nem lehet lejátszani a berendezéssel.

## A szimbólum

A televízió képernyőjén használat közben megjelenhet a „A” szimbólum. Ez azt jelenti, hogy az útmutatóban leírt funkció az adott lemezen nem használható.

## Régiókódok

A berendezés hátlapján nyomtatott régiókód található. A berendezéssel csak olyan DVD lemezt lehet lejátszani, amelyik ugyanezzel vagy az „ALL” régiókóddal van felcímkézve.

- A legtöbb DVD lemez borítóján jól láthatóan fel van tüntetve a régiókód, egy földgömb formájában, amely egy vagy több számot tartalmaz. A berendezés csak akkor tudja lejátszani a lemezt, ha régiókódja megegyezik a lemezével.
- Ha eltérő régiókódú lemezt próbál lejátszani, a televízió képernyőjén a „Check Regional Code” (Ellenőrizze a régiókódot) üzenet jelenik meg.

## Szerzői jogok

A szerzői jogi védelem alatt álló anyagok engedély nélküli másolása, sugárzása, bemutatása, kábelhálózaton történő forgalmazása, nyilvános lejátszása és kölcsönzése törvénybe ütközik. Ez a termék a Macrovision által kifejlesztett másolásvédelmi funkcióval van ellátva. Egyes lemezekre másolásvédelmi jeleket rögzítenek. Az ilyen lemezekben lévő filmek rögzítésekor és lejátszásakor képzaj jelenik meg. A termék USA-szabadalmak és más szellemi tulajdonjogok által védett szerzői jogvédelmi technológiát tartalmaz. A szerzői jogvédelmi technológia használatát a Macrovision-nak kell engedélyeznie és a Macrovision egyéb engedélyének hiányában csak otthoni és más korlátozott használatra alkalmazható. A visszafejtés vagy részekre bontás tilos.

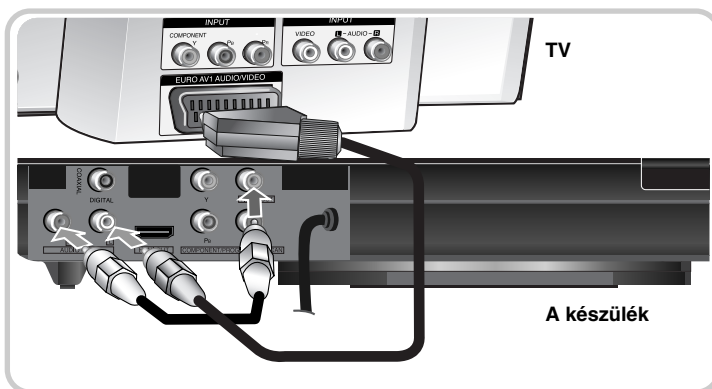
A FELHASZNÁLÓNAK TISZTÁBAN KELL LENNIE AZZAL, HOGY NEM MINDEN NAGY KÉPFELBONTÁSÚ TELEVÍZIÓS BERENDEZÉS KOMPATIBILIS TELJES MÉRTÉKBEN EZZEL A TERMÉKKEL, ÉS EMIAATT ZAVARÓ ELEMÉK JELENHETNEK MEG A KÉPEN. HA AZ 525-ÖS VAGY 625-ÖS PROGRESSZÍV KÉPFELBONTÁS PROBLÉMÁT OKOZ, AJÁNLATOS A „STANDARD FELBONTÁS” KIMENETRE KAPCSOLNI. HA KÉRDÉSE VAN TELEVÍZIÓS KÉSZÜLÉKE ÉS AZ 525p ÉS 625p FELBONTÁSÚ BERENDEZÉS KOMPATIBILITÁSÁVAL KAPCSOLATBAN, FORDULJON ÜGYFÉLSZOLGÁLATI KÖZPONTUNKHOZ.

A „DVD Logo” a DVD Format/Loge Licensing Corporation védjegye.

## A berendezés csatlakozásai

### Audio- és video-csatlakoztatás

A készülék audio- és videocsatlakozóit színek kódok jelölik (sárga=video, piros = audio jobb (R), fehér = audio bal (L)). Az RCA-SCART átalakító kábel RCA-dugaszait (video- és audio) csatlakoztassa a készülék megfelelő VIDEO OUT és AUDIO OUT (L/R) kimeneteire, a scart-csatlakozót pedig a TV-készülék scart-csatlakozójára.



A hálózati kábelt csatlakoztassa a fali csatlakozóba.

4

## A berendezés csatlakozásai - részletes tudnivalók

### A Komponens videocsatlakozások

Csatlakoztassa a berendezés COMPONENT/PROGRESSIVE SCAN OUT csatlakozóit a televízió megfelelő bemeneti csatlakozóiba az YPbPr kábelrel.

- Ezenfelül még szükség lesz a bal és jobb audiókábelek csatlakoztatására a televízióhoz, vagy a digitális audiókábel csatlakoztatására az erősítőhöz.

### A felbontás beállítása

- Meg lehet változtatni a komponens videokimenet felbontását. A RESOLUTION gomb ismételt megnyomásával a 576i(480i), 576p(480p), 720p, 1080i és 1080p felbontás közül lehet választani.
- 720p, 1080p és 1080i felbontású komponens videokimenet használatával csak másolás ellen nem védett lemezt lehet lejátszani. Ha a lemez másolás ellen védett, akkor 576p(480p) vagy 576i(480i) felbontásban jelenik meg.
- A TV-készüléktől függően egyes felbontás-beállítások eredménye az lehet, hogy a kép eltűnik vagy nem megfelelő. Ilyen esetben nyomja meg annyiszor a RESOLUTION gombot, hogy a kép ismét látható legyen.

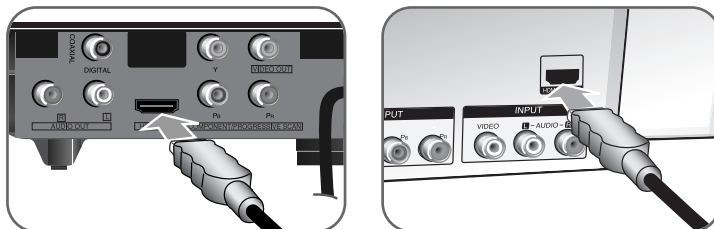
### B Digitális hang csatlakoztatása

Csatlakoztassa a berendezés DIGITAL AUDIO OUT (COAXIAL) csatlakozóját az erősítő megfelelő csatlakozójába.

- Ha a digitális kimenet hangformátuma nem egyezik az erősítő lehetőségeivel, a vevőkészülék erős, torz hangot ad, vagy nem ad semmilyen hangot.
- Az aktuális lemez hangformátumát megnézheti a képernyőkijelzőn, ha megnyomja az AUDIO gombot.
- A berendezés a DTS hangsávok belső (kétsatornás) dekódolását nem végzi el. Ha többcsatornás DTS térhatást akar, a berendezést DTS-kompatibilis erősítőhöz kell csatlakoztatnia valamelyik digitális hangkimeneten keresztül.

### HDMI-csatlakozás

Csatlakoztassa a berendezés HDMI OUT csatlakozóját a HDMI-kompatibilis televízió HDMI bemeneti csatlakozójába HDMI kábellel.



A készülék

TV

### A felbontás beállítása

A HDMI kimenet számára megváltoztathatja a felbontást. Nyomja meg többször egymás után a RESOLUTION gombot a kívánt felbontás beállításához – 576i(480i), 576p(480p), 720p, 1080i, 1080p. A televízió, illetve a csatlakozás miatt előfordulhat, hogy a felbontást nem lehet beállítani.

### Megjegyzés az 1080p felbontással kapcsolatban

A berendezés 1080p felbontású teljes HD képet képes küldeni a ma piacon lévő legtöbb televízióra, amelyik alkalmas az 1080p felbontás megjelenítésére. Az 1080p felbontású televíziók között ugyanakkor van néhány gyártmány, amelyek csak bizonyos típusú 1080p felbontású képet tud fogadni. Közelebbről meghatározva, azok az 1080p felbontású televíziók, amelyek nem tudnak 60 Hz-en képet fogadni, nem képesek a berendezésből származó kép megjelenítésére.

### Mit kell tudni a HDMI-ről

A HDMI (High Definition Multimedia Interface) lehetővé teszi a kép és a hang egyetlen digitális csatlakozáson keresztül történő továbbítását DVD-lejátszók, set-top-boxok és más audiovizuális berendezések számára. A HDMI a HDCP (High Definition Contents Protection) technológia támogatására született. A HDCP-t a digitális tartalom átadásának és fogadásának védelmére használják.

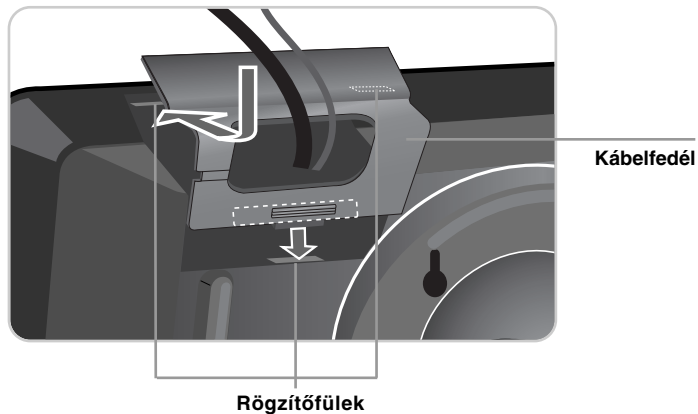
A HDMI támogatja a standard, a fejlett és a kiváló minőségű „video plus” szabványt a többcsatornás térhatású hang számára. A HDMI jellemzői: tömörítetlen digitális videó, akár 5 gigabájt sávszélesség másodpercenként, egyetlen csatlakozó (számos csatlakozó és kábel helyett), valamint kommunikáció az audiovizuális forrás és a lejátszó – pl. digitális televízió – között.

### Megjegyzések a HDMI-csatlakozással kapcsolatban

- Ha a televízió nem tudja kezelni a 96 kHz-es mintavételi frekvenciát, állítsa a [Mintav. frekv.] opciót [48 kHz]-re a beállítóménüben. (lásd a 9. oldalon.)
- Ha a televízió nincs ellátva Dolby Digital és MPEG dekóderrel, állítsa a [Dolby Digital] és az [MPEG] opciókat [PCM]-re a beállítóménüben. (lásd a 9. oldalon.)
- A TV-készüléktől függően egyes felbontás-beállítások eredménye az lehet, hogy a kép eltűnik vagy nem megfelelő. Ilyen esetben nyomja meg annyiszor a RESOLUTION gombot, hogy a kép ismét látható legyen.
- Hibás működéshez vezethet, ha a felbontást akkor változtatja meg, amikor a berendezés a HDMI-csatlakozón keresztül van csatlakoztatva. A probléma megoldásához kapcsolja ki a berendezést, majd kapcsolja be ismét.
- Ha HDMI- vagy DVI-kompatibilis eszközt csatlakoztat, győződjön meg a következőkről:
  - Próbálja meg kikapcsolni a HDMI/DVI-eszközt és ezt a berendezést. Ezután kapcsolja be a HDMI/DVI-eszközt, és várjon harminc másodpercig. Csak ezután kapcsolja vissza ezt a berendezést.
  - A csatlakoztatott eszköz videobemenete megfelelően van beállítva a berendezéshez.
  - A csatlakoztatott eszköz kompatibilis a 720x576i(480i), 720x576p(480p), 1280x720p, 1920x1080i vagy 1920x1080p videobemenettel.
  - Az 1080p, 720p és 576p(480p) felbontások a „progressive scan” beállítás által használt felbontások.
- Nem minden HDCP-kompatibilis DVI-eszköz képes együttműködni ezzel a berendezéssel.
  - A kép nem jelenik meg megfelelően a HDCP technológiával nem kompatibilis eszközökön.

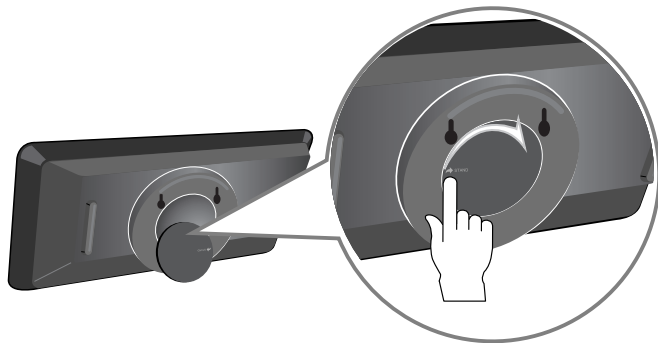
### A kábelfedél felhelyezése

Adott esetben az alábbi ábra szerint helyezze fel.



### A kerek támasz használata

Ha a készüléket asztalra vagy más egyenes felületre helyezi, a hátulján található kerek támaszt az ábra szerint fordítsa el a nyíl irányában.

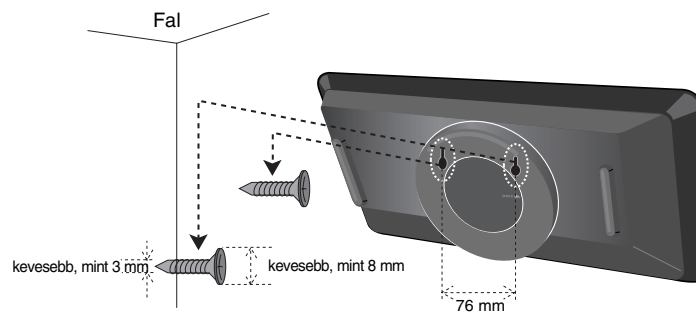


6

### Falra szerelés

A készüléket falra is lehet szerelni.

Ehhez a készülék hátulján található felfüggesztő nyílásokba illő fejű csavarokra van szükség. Az csavarokat csavarozza a falba.



Mielőtt elengedné a készüléket, próbálja ki, hogy a készüléket fel lehet-e akasztani és a csavarok elég erősek-e ahhoz, hogy megtartsák a készülék súlyát.

## A távvezérlő



### 1

**POWER** (☰): Be- és kikapcsolja a készüléket.  
**OPEN/CLOSE** (▲): Kinyitja és bezárja a lemeztálcát.  
**AUDIO** (🔊): Kiválasztja a hangcsatorna nyelvét.  
**SUBTITLE** (🗉): Kiválasztja a felirat nyelvét.  
**ANGLE** (📷): Kiválasztja a kameraállást a DVD-n, ha van ilyen.  
**SETUP**: Megnyitja és bezárja a beállítóménüt.

### 2

**SCAN** (◀▶): Keresés hátra és előre.  
**SKIP** (◀◀▶▶): A következő, ill. előző fejezetre, ill. sávra lép.  
**PAUSE/STEP** (⏸): Ideiglenesen megállítja a lejátszást. Ismételt megnyomásával kockázva lehet lejátszani.  
**PLAY** (▶): Elindítja a lejátszást.  
**STOP** (■): Leállítja a lejátszást.

### 3

**DVD MENU**: Megnyitja a DVD menüjét.  
**TITLE**: Megnyitja a lemez címmenüjét.  
**< > v ^**: A menükben történő navigáció.  
**ENTER** (⊙): A kiválasztás megerősítése a menükben  
**DISPLAY**: Megjeleníti a képernyőkijelzést (OSD).  
**RETURN** (↶): Visszafelé halad a menüben, vagy kilép a menüből. USB üzemmódba kapcsol.

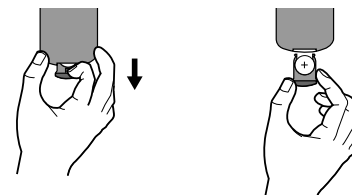
### 4

**Számgombok**: A menü számozott menüpontjainak kiválasztása.  
**CLEAR**: Törli a program sorszámát a programlistáról.  
**PROGRAM**: Programszerkesztési üzemmódba lép.  
**A-B**: Szakaszismétlés.  
**REPEAT**: Megismétli a fejezetet, sávot, címet vagy mindent.  
**ZOOM**: Felhagyítja a képet.  
**RESOLUTION**: A TV-készüléktől függően meg lehet változtatni a felbontást.

### Helyezze be a gomelemet a távvezérlőbe

Nyomja össze az elemtartó kapcsait, majd a fülnél fogva húzza ki az elemtartót. Az elemtartón jelölt polaritásnak („+” jelölés) megfelelően helyezze az elemet a elemtartóba. Az elemtartót ütközésig tolja vissza a távvezérlőbe.

- A távvezérlőben CR. 2025 vagy annak megfelelő 3 V-os micro lítium elemet kell használni.
- A kimerült elemet a helyi törvényeknek megfelelő hulladékgyűjtőben kell elhelyezni. Ne dobja tűzbe az elemet.

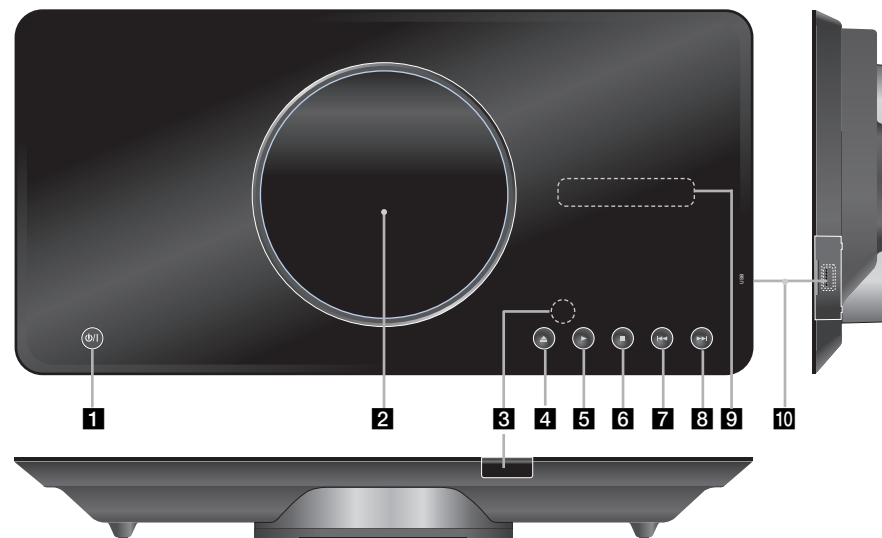


### Figyelmeztetés a lítiumelemmel kapcsolatban

- A helytelen elemcsere robbanásveszélyt okozhat!
- Csak azonos típusú elemet használjon!
- Az elemtartóban további figyelmeztetés olvasható.

**Figyelmeztetés:** Az elem helytelen kezelése esetén tűz- vagy kémiai égésveszélyt léphet fel. Ne töltsé újra, ne szedje szét, ne égesse el és ne hevítse 100°C fölé a hőmérsékletre! Az elemet kizárólag Matsushita Elec. Ind. Co., Ltd. (Panasonic) gyártmányú CR. 2025 típusú elemmel cserélje ki. Más elem használata tűz- vagy robbanásveszélyt idézhet elő. Távolítsa el a használt elemeket. Az elemeket tartsa gyermekek elől elzárva. Az elemeket ne szedje szét és ne dobja tűzbe.!

## A készülék



- 1** **⏻ / I (Főkapcsoló)**  
Be- és kikapcsolja a készüléket.
- 2** **Lemeztálca**  
Ide lehet betenni a lemezt.
- 3** **A távvezérlő érzékelője**  
Ide kell irányítani a távvezérlőt.
- 4** **⏪ (Nyit / zár)**  
Kinyitja és bezárja a lemeztálcát.
- 5** **▶ (Lejátszás)**  
Elindítja a lejátszást.

- 6** **■ (Stop)**  
Leállítja a lejátszást.
- 7** **⏮ (ugrás)**  
Visszatér az aktuális fejezet, ill. sáv elejére, ill. az előző fejezetre, sávra lép ill. -állomány.
- 8** **⏭ (ugrás)**  
A következő fejezetre, sávra lép ill. -állomány.
- 9** **Kijelzőablak**  
A berendezés aktuális állapotát mutatja.
- 10** **USB Port**  
USB flash meghajtó csatlakoztatása.

### Az érintőgombok használatára vonatkozó megjegyzések

- Az érintőgombokat tiszta és száraz kézzel használja.
- Az érintőgombokat ne nyomja meg nagy erővel.
- Az érintőgombra ne tegyen elektromosan vezető anyagot, pl. fémet. Ez hibás működést okozhat.



## Beállítások

	A TÁVVEZÉRLŐN
1 A beállítóménü megjelenítése:	SETUP
2 Válassza ki a kívánt pontot az első szinten:	▲▼
3 Lépjen a második szintre:	▶
4 Válassza ki a kívánt pontot a második szinten:	▲▼
5 Lépjen a harmadik szintre:	▶
6 Változtassa meg a beállítást:	▲▼ / ENTER

## Beállítások - részletes tudnivalók

### Első bekapcsoláskor (opcionális)

A berendezés első bekapcsolásakor megjelenik a nyelvválasztás menüje. A berendezés használatához nyelvet kell választani. A ▲▼◀▶ gombokkal válasszon nyelvet, majd nyomja meg az **ENTER**-t. Megjelenik a megerősítést kérő üzenet. A ◀▶ gombokkal válassza ki az [Enter]-t, majd nyomja meg az **ENTER**-t.

### Nyelvbeállítások

**A menü nyelve** – Válasszon nyelvet a beállítóménü és a képernyőkijelzés számára.

**Hang/Filmfelirat/Lemezmenü** – Válasszon nyelvet a lemez hangja/felirata/menüje számára.

[Eredeti]: A lemez eredeti nyelve, amelyen a rögzítés történt.

[Egyéb]: Másik nyelv kiválasztásához a számgombokkal, majd az **ENTER**-rel adja meg az illető nyelv négyjegyű kódszámát a nyelvkódlistából (lásd a 15. oldalon). Ha a szám beírását elvétí, a számokat a **CLEAR** gombbal törölje, majd adja meg helyesen.

[Ki] (a lemezfelirathoz): A felirat kikapcsolása.

### A megjelenítés beállítása

**TV-képarány** – Válassza ki a használni kívánt képarányt a televízió képernyőjének megfelelően.

[4:3]: Akkor válassza, ha szabványos 4:3 képarányú televízió van csatlakoztatva.

[16:9]: Akkor válassza, ha 16:9 képarányú széles képernyős televízió van csatlakoztatva.

**Bemutató mód** – Ha 4:3-as képarányt választott, meg kell határoznia, hogyan szeretné megjeleníteni a szélesvásznú programokat és filmeket a televízió képernyőjén.

[Letterbox]: A szélesvásznú filmeket a képernyő felső és alsó részén fekete csíkkal jeleníti meg.

[Panscan]: Automatikusan kitölti az egész 4:3-as képernyőt, levágva a kép széleit.

### Hangbeállítások

**Dolby Digital / DTS / MPEG** – Kiválasztja a digitális hangjel típusát a DIGITAL AUDIO OUT csatlakozó használatakor.

[Bitfolyam]: Akkor válassza, ha a berendezés DIGITAL AUDIO OUT csatlakozója beépített Dolby Digital, DTS vagy MPEG dekóderrel ellátott erősítőhöz csatlakozik.

[PCM] (Dolby Digital / MPEG számára): Akkor válassza, ha a berendezés DIGITAL AUDIO OUT csatlakozója beépített Dolby Digital vagy MPEG dekóder nélküli erősítőhöz csatlakozik.

[Ki] (DTS számára): Akkor válassza, ha a berendezés DIGITAL AUDIO OUT csatlakozója beépített DTS dekóder nélküli erősítőhöz csatlakozik.

**Mintav. frekv.** – Kiválasztja a mintavételi frekvenciát a hangjel számára.

[48 kHz]: A hangjelet minden esetben 48 kHz-re konvertálja.

[96 kHz]: A hangjelet eredeti formájában adja ki.

**DRC (dinamikatartomány-vezérlés)** – A hang a hangerő mérséklésekor is érthető marad (csak Dolby Digital esetében). Ehhez a DRC-t be kell kapcsolni [Be].

**Hang** – Csak akkor kapcsolja be [Be], ha többcsatornás karaoke-DVD-t játszik le. A lemez karaokecsatornáit normál sztereó hanggá keverednek.

### A lezárás (szülői korlátozás) beállításai

A lezárás beállításainak használatához be kell állítani az [Területkód]-ot. Válassza ki az [Területkód] menüpontot, és nyomja meg a ► gombot.

Üsse be a négyjegyű kódot, majd nyomja meg az **ENTER**-t.

Megerősítésképpen írja be ismét a kódot, majd nyomja meg az **ENTER**-t. Ha a szám beírását elvétí, a számokat a **CLEAR** gombbal törölje, majd adja meg helyesen.

Ha elfelejti jelszavát, törölheti. Először vegye ki a lemezt a berendezésből. Jelenítse meg a beállítóménüt, és vigye be a „210499” hatjegyű számot. A kijelzőablakban a „P CLR” jelzés jelenik meg, és a jelszó törlődik.

**Korhatár** – Válassza ki a korlátozási szintet. Minél alacsonyabb a szint, annál szigorúbb a korlátozás. A korlátozást a [Felold] menüponttal lehet feloldani.

**Jelszó** – Megadja vagy megváltoztatja a jelszót a lezárás beállításaihoz.

[Új]: Adja meg a négy számjegyből álló új jelszót a számgombokkal, majd nyomja meg az **ENTER**-t. Megerősítésképpen írja be ismét a jelszót.

[Módosít]: Miután beírta a régi jelszót, adja meg kétszer egymás után az új jelszót.

**Területkód** – Válassza ki, melyik földrajzi terület kódja vonatkozzon a korlátozási szintekre. Ez fogja meghatározni, melyik ország normái vonatkoznak a DVD-re a szülői korlátozás során. (Lásd a 15. oldalon.)

### Egyéb beállítások

**B.L.E. (feketesztint-kiterjesztés)** – A lejátszott film feketesztintjének kiválasztásához. Állítsa be saját kívánsága és a monitor képessége szerint.


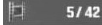




**DivX(R) VOD** – DivX® VOD (Video On Demand) regisztrációs kódot adunk Önnek, amellyel videókat vásárolhat, ill. kölcsönözhet a DivX® VOD szolgáltatás igénybevételével. További információkért keresse fel a [www.divx.com/vod](http://www.divx.com/vod) webcímet. Nyomja meg az **ENTER**-t, amikor a [Választ] ikonon van a kijelölés. Ekkor megjelenik a berendezés regisztrációs kódja. A DivX® VOD szolgáltatáson keresztül letöltött videók csak ezen a berendezésen játszhatók le.

## A lemezinformációk megjelenítése

	A TÁVVEZÉRLŐN
1 Nyomja meg a <b>DISPLAY</b> gombot:	<b>DISPLAY</b>
2 Válasszon menüpontot:	▲ ▼
3 Hajtsa végre a megjelenítés menüjének beállításait:	◀ ▶ / ENTER
4 Kilépés:	<b>DISPLAY</b>

## A lemezinformációk megjelenítése - részletes tudnivalók

A menüpontot a ▲▼ gombokkal választhatja ki, a beállítást a ◀▶ gombokkal változtathatja meg vagy választhatja ki.

 1 / 6	Az aktuális cím (vagy sáv) sorszáma és az összes cím (vagy sáv) száma
 5 / 42	Az aktuális fejezet sorszáma és az összes fejezet száma
 0:13:45	A lejátszásból eltelt idő
 1 ENG DVD 3/2, 1CH	A hang kiválasztott nyelve vagy csatornája
 OFF	A kiválasztott felirat
 1 / 1	A kiválasztott kameraállás és az összes kameraállás száma

## Az útmutatóban használt szimbólumok

<b>ALL</b>	Az alább felsorolt összes lemez- és fájltypus	<b>ACD</b>	Audio-CD-k
<b>DVD</b>	DVD és lezárt (véglegesített) DVD±R/RW	<b>CD-G</b>	CD-G lemezek
<b>DivX</b>	DivX-fájlok	<b>MP3</b>	MP3-fájlok
		<b>WMA</b>	WMA-fájlok

## Lemezek lejátszása

	A TÁVVEZÉRLŐN
1 A lemeztálca nyitása:	▲ OPEN/CLOSE
2 Lemez behelyezése:	-
3 A lemeztálca zárása:	▲ OPEN/CLOSE
4 A lejátszás megkezdése:	▶ PLAY
5 A lejátszás leállítás:	■ STOP

## Lemezek lejátszása - részletes tudnivalók

### A lejátszás megállítása

A készülék – ha a lemez is alkalmas rá – megjegyzi a megállítási helyét. A képernyőn rövid időre a „■■■” jel jelenik meg. A **PLAY (▶)** megnyomására folytatódik a lejátszás (az adott ponttól). Ha ismét megnyomja a **STOP (■)** gombot, vagy kinyitja a lemeztálcát (a képernyőn ilyenkor a „■” jel jelenik meg), a megállítási pont a készülék emlékezetéből törlődik.

(■■■ = Folytatható megállítás, ■ = Teljes leállítás)

A megállítási pont törlődhet, ha valamelyik gombot (pl.: POWER, OPEN/CLOSE stb.) megnyomják.

### Menüt tartalmazó DVD lejátszása **DVD**

A legtöbb DVD-n menü található, amely a film lejátszása előtt jelenik meg. Ebben a menüben a **▲▼◀▶** gombokkal vagy a számgombokkal lehet a megfelelő lehetőségre állni. A kívánt lehetőséget az **ENTER-t** gombbal lehet kijelölni.

### VR-módú DVD lejátszása

A berendezés képes olyan DVD-RW lemezeket lejátszani, amelyeket „Video Recording” (VR) formátumban rögzítettek. A VR-módú DVD behelyezésekor megjelenik a menü a képernyőn. A **▲▼** gombokkal válassza ki a kívánt címet, majd nyomja meg a **PLAY (▶)** gombot. A DVD-VR menü megjelenítéséhez nyomja meg a **DVD MENU** vagy a **TITLE** gombot. Néhány DVD-FELVEVŐ a DVD-VR lemezt CPRM adatokkal írja fel. A lejátszó ilyen lemezt nem képes lejátszani.

### Ugrás a következő, ill. előző fejezetre, ill. sávra **ALL**

Nyomja meg a **SKIP (▶▶)** gombot a következő fejezetre, ill. sávra történő ugráshoz.

Nyomja meg a **SKIP (◀◀)** gombot az aktuális fejezet, ill. sáv elejére történő visszaugráshoz.

Nyomja meg kétszer röviden a **SKIP (◀◀)** gombot az előző fejezetre, ill. sávra történő visszaugráshoz.

### A lejátszás pillanatmegállítása **ALL**

A lejátszás pillanatmegállításához nyomja meg a **PAUSE/STEP (||)** gombot. A lejátszás folytatásához nyomja meg a **PLAY (▶)** gombot.

### Lejátszás kockázással **DVD DivX**

A kockázva történő lejátszáshoz nyomja meg többször egymás után a **PAUSE/STEP (||)** gombot.

### Ismétléses lejátszás **ALL**

A **REPEAT** többszöri megnyomásával válassza ki az ismételni kívánt részt. A berendezés az aktuális címet, fejezetet vagy sávot ismételve játssza le. A rendes lejátszáshoz való visszatéréshez a **REPEAT** többszöri megnyomásával kapcsolja ki a funkciót [Ki].

### Gyors előre- és hátracsévézés

**DVD DivX ACD WMA MP3**

A lejátszás közben történő gyors előre- és hátracsévézéshez nyomja meg a **SCAN (◀◀)** vagy **▶▶** gombot. A **SCAN (◀◀)** vagy **▶▶** többszöri megnyomásával változtathatja a csévézés sebességét. A normál sebességű lejátszáshoz a **PLAY (▶)** megnyomásával térhet vissza.

### Szakaszismétlés (A-B) **DVD ACD DivX**

Nyomja meg az **A-B** gombot annak a szakasznak a kezdőpontján, amelyet ismételni akar, majd újra a szakasz végén. A kiválasztott rész folyamatosan ismétlődik. A normál lejátszáshoz való visszatéréshez kapcsolja [Ki] a funkciót az **A-B** gombbal.

### A felirat nyelvének kiválasztása **DVD DivX**

A felirat nyelvének kiválasztásához lejátszás közben nyomja meg többször egymás után a **SUBTITLE (☺)** gombot.

### Másik kameraazög beállítása **DVD**

Ha a képernyőn megjelenik a kameraállítás jelzése, az **ANGLE (☺)** többszöri megnyomásával másik kameraállást választhat.

### A filmhang nyelvének megváltoztatása **DVD DivX CD-G**

A filmhang rendelkezésre álló nyelveinek, a csatornáknak és a kódolási módoknak a megváltoztatásához lejátszás közben nyomja meg többször egymás után az **AUDIO (☺)** gombot.

### A lejátszási sebesség lelassítása **DivX DVD** (csak előre)

Miközben a lejátszás pillanatmegállításban van, nyomja meg a **SCAN (▶▶)** gombot a hátra vagy előre történő lejátszás lelassításához. A **SCAN (▶▶)** többszöri megnyomásával változtathatja a lejátszás sebességét. A normál sebességű lejátszáshoz a **PLAY (▶)** megnyomásával térhet vissza.

**A kép kinagyítása** DVD DivX

Lejátszás közben, vagy amikor a lejátszás pillanatmegállításban van, a zoom kiválasztásához nyomja meg többször egymás után a **ZOOM** gombot. A kinagyított képből a **▲▼◀▶** gombokkal mozoghat. Kilépéshez használja a **CLEAR** gombot.

**A címmenü megjelenítése** DVD

A címmenüt, ha van ilyen, a **TITLE** gomb megnyomásával jelenítheti meg.

**A DVD-menü megjelenítése** DVD

A lemezenüt, ha van ilyen, a **DVD MENU** gomb megnyomásával jelenítheti meg.

**A lejátszás megkezdése a kiválasztott időponttól** DVD DivX

Kikeresi a megadott idő kód kezdőpontját. Nyomja meg a **DISPLAY** gombot, majd válassza ki az óra ikonját. Írja be az időt, majd nyomja meg az **ENTER**-t. Az 1 óra 10 perc 20 másodpercnél lévő jelenet megtalálásához pl. írja be: „11020”, majd nyomja meg az **ENTER**-t. Ha elvétí a számot, a **CLEAR** gombbal törölje, majd adja meg ismét.

**Utoljára játszott jelenet memóriája** DVD ACD

A berendezés eltárolja az utolsóként megtekintett lemez utoljára játszott jelenetét. Az utolsó jelenet akkor is megőrződik a memóriában, ha a lemezt kiveszik, vagy a készüléket kikapcsolják. Ha olyan lemezt tesz be, amelyiknek a jelenete el van tárolva, a készülék automatikusan visszaemlékszik a jelenetre.

**Képernyőkímélő**

A képernyőkímélő akkor kapcsol be, ha a berendezés öt perce áll. További öt perc képernyőkímélős működés után a berendezés automatikusan kikapcsol.

**A jelrendszer kiválasztása**

Ki kell választani a televíziókészüléknek megfelelő jelrendszert. Ha a berendezésben lemez van, vegye ki, majd nyomja meg és tartsa lenyomva a **PAUSE/STEP (II)** gombot legalább öt másodpercig a jelrendszer (PAL, NTSC) kiválasztásához.

**Vegyes lemez vagy USB flash meghajtó – DivX, MP3/WMA és JPEG**

Olyan lemez vagy USB flash meghajtó lejátszásakor, amelyen DivX-, MP3/WMA- és JPEG-állományok vannak vegyesen, a **TITLE** megnyomásával kiválaszthatja, melyik fájlmenüt kívánja lejátszani.

**DivX-mozgóképfájl lejátszása**

A készüléken minőségi filmeket, például HD DivX fájlokat (720p) is megtekinthet.

	A TÁVVEZÉRLŐN
1 A lemeztálca nyitása:	▲ OPEN/CLOSE
2 Lemez behelyezése:	-
3 A lemeztálca zárása:	▲ OPEN/CLOSE
4 A mozgóképfájl kiválasztása a menüből:	▲▼, DVD MENU
5 A lejátszás megkezdése:	▶ PLAY
6 A lejátszás leállítása:	■ STOP

**DivX-mozgóképfájl lejátszása - részletes tudnivalók****A karakterkészlet megváltoztatása a DivX® felirat helyes megjelenítése érdekében**

Nyomja le és tartsa lenyomva a **SUBTITLE** gombot legalább három másodpercig lejátszás közben. Megjelenik a nyelv kód. A **◀▶** gombokkal válasszon másik nyelvkódot. Amikor a felirat megfelelően jelenik meg, nyomja meg az **ENTER**-t.

**A DivX-állományokra vonatkozó követelmények**

A DivX-fájlok kompatibilitására ezen a lejátszón az alábbi korlátozások vonatkoznak:

- Rendelkezésre álló felbontás: 1280 x 720 (sz x m) pixel
- A DivX-fájlok nevének hossza legfeljebb 45 karakter lehet
- A DivX-fájlok kiterjesztése: „.avi”, „.mpg”, „.mpeg”
- Lejátszható DivX-feliratformátumok: SubRip (.srt / .txt), SAMI (.smi), SubStation Alpha (.ssa/ .txt), MicroDVD (.sub/ .txt), SubViewer 2.0 (.sub/ .txt), Tmplayer (.txt), DVD Subtitle System (.txt)
- Lejátszható kódoló-dekódoló (codec) formátumok: „DIVX3.xx”, „DIVX4.xx”, „DIVX5.xx”, „MP43”, „3IVX”
- A DivX 6.0 esetében a berendezés csak a lejátszást támogatja.
- Lejátszható hangformátumok: „Dolby Digital”, „PCM”, „MP3”, „WMA”
- Mintavételi frekvencia: 8–48 kHz között (MP3), 32–48 kHz között (WMA)
- Bitráta (MP3/WMA): 8–320 kbps között (MP3), 32–192 kbps között (WMA)
- Bitráta (DivX fájloknál): kisebb, mint 7,2 Mbps (CD-R/RW)
  - kisebb, mint 9,7 Mbps (USB Flash Drive, DVD±R/RW)
- CD-R/RW, DVD±R/RW, ISO 9660-as formátum
- A lemezen lévő fájlok maximális száma 600 (fájlok és mappák összesen)
- A készülék legfeljebb 4 GB méretű DivX fájlokat támogat.

## Zenei lemezek és zenei állományok hallgatása

	A TÁVVEZÉRLŐN
1 A lemeztálca nyitása:	▲ OPEN/CLOSE
2 Lemez behelyezése:	-
3 A lemeztálca zárása:	▲ OPEN/CLOSE
4 Zene kiválasztása a menüből:	▲▼, DVD MENU
5 A lejátszás megkezdése:	▶ PLAY
6 A lejátszás leállítás:	■ STOP

## Zenei lemezek és zenei állományok hallgatása - részletes tudnivalók

### Saját program létrehozása

A lemez tartalmát kívánság szerinti sorrendben lehet lejátszani, úgy, hogy a lemezen lévő zenék sorrendjét beállítjuk. A zené(k) programlistára vételéhez nyomja meg a **PROGRAM** gombot. A berendezés programszerkesztési módba lép (a **Ⓜ** jelzés jelenik meg a menüben). Válassza ki a kívánt zenét a [Lista]-n, majd nyomja meg az **ENTER-t** a zene programlistára vételéhez. Válassza ki valamelyik zenét a programlistáról, majd nyomja meg az **ENTER-t** a programozott lejátszás megkezdéséhez. Ha törölni akarja valamelyik zenét a programlistáról, jelölje ki a törölendő zenét, majd nyomja meg a **CLEAR-t** programszerkesztési módban. Ha az összes zenét törölni kívánja a programlistáról, válassza a [Mindent töröl] opciót, majd nyomja meg az **ENTER-t** programszerkesztési módban. A program törlődik, ha a lemezt kiveszik a készülékből, illetve ha a berendezést kikapcsolják.

### CD-G lemez lejátszása

Amikor a berendezésbe helyezi a CD-G lemezt, a képernyőn megjelenik egy menü. A **▲▼** gombokkal válasszon sávot, majd nyomja meg a **PLAY (▶)** gombot. A CD-G menü megjelenítéséhez lejátszás közben nyomja meg kétszer a **STOP (■)** gombot.

A beállítómenü **SETUP** gombbal történő megjelenítése csak akkor lehetséges, amikor a CD-G menü látható a televízió képernyőjén.

### Fájladatok megjelenítése (ID3-címke)

Ha olyan MP3-állományt játszik le, amelyhez fájladatok is tartoznak, a **DISPLAY** többszöri megnyomásával megjelenítheti ezeket az adatokat.

## Az MP3/WMA zenei állományokra vonatkozó követelmények

Az MP3/WMA-állományok kompatibilitására ezen a lejátszón az alábbi korlátozások vonatkoznak:

- Fájlkiterjesztések: „.mp3”, „.wma”
- Mintavételi frekvencia: 8–48 kHz között (MP3), 32–48kHz között (WMA)
- Bitráta: 8–320kbps között (MP3), 32–192kbps között (WMA)
- CD-R/RW, DVD±R/RW, ISO 9660-as formátum
- A lemezen lévő fájlok maximális száma 600 (fájlok és mappák összesen)

## Fényképállományok megtekintése

	A TÁVVEZÉRLŐN
1 A lemeztálca nyitása:	▲ OPEN/CLOSE
2 Lemez behelyezése:	-
3 A lemeztálca zárása:	▲ OPEN/CLOSE
4 A fotófájl kiválasztása a menüből:	▲▼, DVD MENU
5 A kiválasztott fájl teljes képernyős megjelenítése:	▶ PLAY
6 Visszatérés a menübe:	■ STOP

## Fényképállományok megtekintése - részletes tudnivalók

### Fényképállományok megtekintése „diavetítéssel”

A **▲▼ ◀▶** gombokkal jelölje ki a ( **🖼️** ) ikont, majd nyomja meg az **ENTER-t** a diavetítés megkezdéséhez. A diavetítés sebessége a **◀▶** gombokkal változtatható, amikor a ( **🖼️** ) ikon van kijelölve.

### Ugrás a következő, ill. előző fényképre

Nyomja meg a **SKIP (I◀◀)** vagy **▶▶I** gombot az előző, ill. következő fénykép megtekintéséhez.

### A fénykép elforgatása

A **▲▼** gombok segítségével teljes képernyős megjelenítésben elforgathatja a fotót az óramutató járásával szemben, ill. megegyezően, miközben a fotó a teljes képernyőn látható.

### A diavetítés pillanatmegállítása

A diavetítés pillanatmegállításához nyomja meg a **PAUSE/STEP (II)** gombot. A diavetítést a **PLAY (▶)** megnyomásával folytathatja.

### Zenehallgatás diavetítés alatt

Ha a lemez zene- és képfájlokat is tartalmaz, akkor diavetítés közben zenét lehet hallgatni. A **▲▼◀▶** gombokkal álljon a (🎵) ikonra és nyomja meg az **ENTER-t**; a diavetítés elindul.

### Kinagyított fénykép megtekintése

A zoom funkció kiválasztásához nyomja meg többször egymás után a **ZOOM** gombot a fénykép teljes képernyőn történő megjelenítése közben. A kinagyított képben a **▲▼◀▶** gombokkal mozoghat. Kilépéshez használja a **CLEAR** gombot.

### A fényképfájlokra vonatkozó követelmények

A JPEG-állományok kompatibilitására ezen a lejátszón az alábbi korlátozások vonatkoznak:

- Fájlkiterjesztés: „.jpg”.
- Fénykép mérete: lehetőleg 2 MB-nál kisebb.
- CD-R/RW, DVD±R/RW, ISO 9660-as formátum.
- A lemezen lévő fájlok maximális száma 600 (fájlok és mappák összesen).

## USB flash meghajtó használata

2.0/1.1 szabványú USB-csatlakozós USB-eszközről MP3/WMA/JPEG/DivX fájlokat lehet lejátszani.

	A TÁVVEZÉRLŐN
<b>1 Az USB flash meghajtó csatlakoztatása a berendezésen lévő USB portba:</b>	-
<b>2 A menüképernyő megjelenítése, miközben a lejátszás áll:</b>	↶ RETURN
<b>3 Fájl kiválasztása:</b>	▲▼, DVD MENU
<b>4 A fájl lejátszása:</b>	▶ PLAY
<b>5 Az USB flash meghajtó eltávolítása:</b>	-

### Megjegyzések az USB flash meghajtóval kapcsolatban

- Az USB és a DISC üzemmód közötti átváltás a **RETURN (↶)** gombbal csak leállított lejátszás mellett lehetséges.
- Működés közben nem szabad kihúzni az USB eszközt.
- Javasoljuk, hogy az adatvesztés megelőzése érdekében rendszeresen mentse adatait.
- USB hosszabbító vagy elosztó használata esetén előfordulhat, hogy a berendezés nem ismeri fel az USB eszközt.
- Zenei (MP3/WMA), fotó- (JPEG) és DivX-állományokat lehet lejátszani. E fájlok lejátszásának részletezését lásd a megfelelő lapokon.
- A berendezés nem támogatja az eszközt, ha a fájlok száma meghaladja a 600-et.
- A berendezés USB funkciója nem támogat minden USB eszközt.
- A berendezés nem támogatja a digitális fényképezőgépeket és a mobiltelefonokat.
- A készülék USB portját nem lehet számítógéphez csatlakoztatni. A készülék nem használható tárolóeszközként.

## Nyelvkódok

Ebből a listából lehet megadni a kívánt nyelvet a következő alapbeállításokhoz: hang, filmfelirat, lemezmenü.

Nyelv	Kód	Nyelv	Kód	Nyelv	Kód	Nyelv	Kód	Nyelv	Kód	Nyelv	Kód	Nyelv	Kód
afar	6565	horvát	7282	hausza	7265	lingala	7678	kecsua	8185	tádzsik	8471		
afrikaans	6570	cseh	6783	héber	7387	litván	7684	rétoromán	8277	tamil	8465		
albán	8381	dán	6865	hindi	7273	macedón	7775	román	8279	telugu	8469		
amharik	6577	holland	7876	magyar	7285	malagaszi	7771	orosz	8285	thai	8472		
arab	6582	angol	6978	izlandi	7383	maláj	7783	szamoai	8377	tonga	8479		
örmény	7289	eszperantó	6979	indonéz	7378	malajálám	7776	szanszkrit	8365	török	8482		
asszámi	6583	észti	6984	interlingua	7365	maori	7773	skót gael	7168	türkmén	8475		
ajmara	6588	feröeri	7079	ír	7165	maráthi	7782	szerb	8382	twi	8487		
azeri	6590	fidzsi	7074	olasz	7384	moldáv	7779	szerbhorvát	8372	ukrán	8575		
baskír	6665	finn	7073	Japán	7465	mongol	7778	sona	8378	urdu	8582		
baszk	6985	francia	7082	kannada	7578	naurui	7865	szindhi	8368	üzbég	8590		
bengáli, bangla	6678	fríz	7089	kasmíri	7583	nepáli	7869	szingaléz	8373	vietnami	8673		
bhutáni	6890	gallego	7176	kazah	7575	norvég	7879	szlovák	8375	volapük	8679		
bihari	6672	grúz	7565	kirgiz	7589	orija	7982	szlovén	8376	velsi	6789		
breton	6682	német	6869	koreai	7579	pandzsábi	8065	spanyol	6983	wolof	8779		
bolgár	6671	görög	6976	kurd	7585	pastu	8083	szudáni	8385	xhosa	8872		
burmai	7789	grönlandi	7576	laoszi	7679	perzsa	7065	szuahéli	8387	jiddis	7473		
belarusz	6669	guarani	7178	latin	7665	lengyel	8076	svéd	8386	yoruba	8979		
kinai	9072	gudzsaráti	7185	lett	7686	portugál	8084	tagalog	8476	zulu	9085		

## Országkód

Válassza ki az országkódot a listáról.

Ország	Kód	Ország	Kód	Ország	Kód	Ország	Kód	Ország	Kód	Ország	Kód
Afganisztán	AF	Costa Rica	CR	Grönland	GL	Maldív-szigetek	MV	Paraguay	PY	Sri Lanka	LK
Argentína	AR	Horvátország	HR	Hongkong	HK	Mexikó	MX	Fülöp-szigetek	PH	Svédország	SE
Ausztrália	AU	Cseh Köztársaság	CZ	Magyarország	HU	Monaco	MC	Lengyelország	PL	Svájc	CH
Ausztria	AT	Dánia	DK	India	IN	Mongólia	MN	Portugália	PT	Tajvan	TW
Belgium	BE	Ecuador	EC	Indonézia	ID	Marokkó	MA	Románia	RO	Thaiföld	TH
Bhután	BT	Egyiptom	EG	Izrael	IL	Nepál	NP	Orosz Föderáció	RU	Törökország	TR
Bolívia	BO	Salvador	SV	Olaszország	IT	Hollandia	NL	Szaúd-Arábia	SA	Üganda	UG
Brazília	BR	Etiópia	ET	Jamaica	JM	Holland Antillák	AN	Szenegál	SN	Ukrajna	UA
Kambodzsa	KH	Fidzsi-szigetek	FJ	Japán	JP	Új-Zéland	NZ	Szingapúr	SG	Amerikai Egyesült Államok	UY
Kanada	CA	Finnország	FI	Kenya	KE	Nigéria	NG	Szlovák Köztársaság	SK	Uruguay	UY
Chile	CL	Franciaország	FR	Kuvait	KW	Norvégia	NO	Szlovénia	SI	Üzbegisztán	UZ
Kína	CN	Németország	DE	Líbia	LY	Omán	OM	Dél-Afrika	ZA	Vietnam	VN
Kolumbia	CO	Nagy-Britannia	GB	Luxemburg	LU	Pakisztán	PK	Dél-Korea	KR	Zimbabwe	ZW
Kongó	CG	Görögország	GR	Malajzia	MY	Panama	PA	Spanyolország	ES		

## Hibaelhárítás

Tünet	Lehetséges ok	Javítás
Nincs tápfeszültség.	Nincs csatlakoztatva a hálózati kábel.	Csatlakoztassa szilárdan a csatlakozódugót a fali aljzatba.
Van tápfeszültség, de a berendezés nem működik.	Nincs lemez a készülékben.	Helyezzen be lemezt.
Nincs kép.	A televízió nincs beállítva a berendezésből érkező jel fogadására.	Állítsa be a megfelelő képbemeneti formátumot a televízión.
	A videokábel nincs megfelelően csatlakoztatva.	Csatlakoztassa szilárdan a videokábelt.
Nincs hang.	Az audiokábelrel csatlakoztatott készülék nincs beállítva a berendezésből érkező jel fogadására.	Állítsa be a megfelelő hangbemeneti formátumot az erősítőn.
	Az AUDIO beállítások rossz pozícióra vannak állítva.	Állítsa helyes pozícióra az AUDIO beállításokat.
A berendezés nem kezd meg a lejátszást.	A készülékben lejátszhatatlan lemez van.	Helyezzen be lejátszható lemezt. (Ellenőrizze a lemez típusát és a régiókódot.)
	Korlátozási szint van beállítva.	Változtassa meg a korlátozási szintet.
A távvezérlő nem működik megfelelően.	A távvezérlőt nem a berendezésen található érzékelőre irányították.	Írnyítsa a távvezérlőt a berendezésen található érzékelőre.
	A távvezérlő túl messze van a berendezéstől.	Közelebről használja a távvezérlőt.

## Műszaki adatok

### Általános

Hálózati feszültség	200-240 V ~, 50/60 Hz
Felvett teljesítmény	8W
Külméret (kb.)	430 x 52 x 212 (SZ x MA x MÉ)
Nettó tömeg (kb.)	1,4 kg
Működési hőmérséklet-tartomány	5 – 35 °C
Megengedett relatív páratartalom	5 – 90%
Lézer	Félvezető lézer
Jelrendszer	PAL / NTSC

### Bemenetek

USB IN	4-érintkezős (USB 2.0/ 1.1 szabvány)
--------	---

### Kimenetek

Videokimenet	1,0 V (p-p), 75 Ohm, negatív szinkron, RCA csatlakozó x 1 (Y) 1,0 V (p-p), 75 Ohm, negatív szinkron, RCA csatlakozó x 1 (Pb)/(Pr) 0,7 V (p-p), 75 ohm, RCA csatlakozó x 2
Component videokimenet	19-pontos (HDMI szabvány, Type A) 2,0 Vrms (1KHz, 0dB), 600 Ohm, RCA csatlakozó (bal, jobb) x 1
HDMI video/audio kimenet	0,5 V (p-p), 75 Ohm, RCA csatlakozó x 1
Audiokimenet	
Digitális kimenet (koaxiális)	

### Tartozékok

RCA – SCART kábel, távvezérlő, Lítiumelem

**A formaterv és a műszaki jellemzők előzetes értesítés nélkül megváltozhatnak.**