



# LAVAVAJILLAS

## MANUAL DE USUARIO

**MODELO : LD-2050WH / LD-2050SH / LD-2050MH**

Le rogamos que lea con mucha atención el presente manual antes de proceder a utilizar el electrodoméstico. Consulte para futuras consultas.



## LAVAVAJILLAS

• SEGURIDAD Y PRECAUCIÓN	3 ~ 4
• INSTRUCCIONES DE INSTALACIÓN	5 ~ 8
• NOMBRE DE LAS PIEZAS	9
• INSTRUCCIONES DE FUNCIONAMIENTO	10 ~ 18
- FUNCIÓN DEL BOTÓN DE MANDO	10
- PANTALLA	11
- MODO DE USO Y MANEJO	12 ~ 17
- SECUENCIA DE FUNCIONAMIENTO	18
• PROGRAMA	19
• INSTRUCCIONES DE MANTENIMIENTO DE USUARIO	20
• GUÍA DE RESOLUCIÓN DE PROBLEMAS	21
• ESPECIFICACIONES.	



## INSTRUCCIONES DE SEGURIDAD IMPORTANTES

### ⚠ ADVERTEN

Cuando utilice el lavavajillas, siga las precauciones básicas, incluidas las que se exponen a continuación:

- Le rogamos que lea atentamente este manual antes de proceder a utilizar por primera vez el lavavajillas.
- El presente manual incluye importantes notas informativas relacionadas con los procesos de instalación, utilización y mantenimiento de su lavavajillas.
- El fabricante no asume responsabilidad alguna por aquellos problemas provocados por hacer caso omiso de estas instrucciones de seguridad y advertencia.
- Este lavavajillas ha sido diseñado para un uso doméstico normal.
- No utilice este lavavajillas con fines industriales y comerciales, o con otros fines.
- El electrodoméstico no está pensado para ser utilizado por niños o por personas enfermas sin supervisión.

### En el proceso de instalación

- La conexión eléctrica debe ser cumplir las restricciones estipuladas en la etiqueta de potencia nominal.
- La seguridad eléctrica está únicamente garantizada siempre y cuando el sistema de toma de tierra de su vivienda sea conforme con la reglamentación local en dicha material. (No utilice alargadores ni cables extensores.)
- Si la temperatura del agua supera los 65°C, ajuste la posición de la temperatura del calentador de agua. Si no pudiera reducir la temperatura del agua por debajo de 65°C, cambie a la posición de agua fría.
- Si el cable distribuidor de corriente estuviera dañado, solamente podrá ser reemplazado por el fabricante o por el técnico de mantenimiento o persona con calificación similar con el objeto de evitar cualquier posible riesgo.
- Este electrodoméstico debe situarse en una posición que permita el acceso a la toma de corriente.
- El electrodoméstico debe conectarse a las tuberías de distribución de agua usando juegos de manguitos. Los juegos de manguitos viejos no deben reutilizarse.



# SEGURIDAD Y PRECAUCIÓN

SEGURIDAD Y PRECAUCIÓN

## La utilización

- Únicamente se colocarán en el lavavajillas los utensilios domésticos que sean apropiados. (Le rogamos que procure no meter aquellos utensilios que no sean resistentes al calor, que tengan adornos metalográficos, etc.)
- No utilice cualquier clase de disolvente en su lavavajillas, pues podrían originar una explosión o un incendio.
- No pulverice o rocíe con agua el electrodoméstico pues podría provocar el fallo de las piezas eléctricas o una descarga eléctrica.
- No presione hacia abajo ni se sienta sobre la compuerta interna cuando la puerta se encuentre abierta. Podría originar la deformación o el fallo de su lavavajillas.
- No utilice detergentes para lavar a mano. Debe utilizar detergente para lavavajillas para favorecer el buen funcionamiento del electrodoméstico.
- Este electrodoméstico cuenta con una función de seguridad que detiene automáticamente su funcionamiento cuando el lavavajillas sufra alteraciones de importancia en sus cañerías principales.
- No introduzca objetos tales como monedas en conducto de ventilación de vapor. Esto

- podría originar el fallo de las piezas mecánicas y ruidos.
- No esponga la piel al conducto de ventilación de vapor mientras el lavavajillas esté en funcionamiento, ya que el vapor caliente podría escaldarle.
- Los detergentes de lavavajillas tienen un alto contenido alcalino por lo que pueden resultar altamente peligrosos si se ingieren. Evite el contacto de los mismos con piel y ojos y mantenga a los niños alejados del lavavajillas cuando éste tenga la puerta abierta.  
Compruebe que el recipiente para el detergente está vacío una vez haya acabado el ciclo de lavado.

## Seguridad para niños

- Se pueden bloquear los mandos utilizando la modalidad "Bloqueo para niños" con el fin de evitar que se ponga en marcha el lavavajillas de manera fortuita.
- Mantenga los detergentes fuera del alcance de los niños.
- No permita que los niños manejen el lavavajillas.
- Se debe controlar a los niños pequeños para asegurarse de que no juegan con el electrodoméstico.

## GUARDE ESTAS INSTRUCCIONES

### INSTRUCCIONES PARA LA TOMA DE TIERRA

Este electrodoméstico debe contar con una toma de tierra. En el caso de que se produjera un funcionamiento defectuoso o una avería, la toma de tierra reducirá a el riesgo de darse una descarga eléctrica al ofrecer una ruta de mínima resistencia a la corriente eléctrica. Este producto viene equipado con un cable con conector de toma de tierra para el equipo y con un enchufe con toma a tierra. El enchufe eléctrico debe conectarse a una toma de tierra debidamente instalada con toma a tierra en cumplimiento de las normativas y ordenanzas locales.

**ADVERTENCIA** - Una conexión incorrecta del conductor con toma a tierra para el equipo puede representar un peligro de descarga eléctrica. Si se le planean dudas sobre si este electrodoméstico tiene la conexión a tierra adecuada, consulte a un electricista profesional o a un técnico de mantenimiento. No modifique el enchufe que viene con el electrodoméstico; si no es posible encajarlo en la toma de electricidad, haga que un electricista cualificado instale una toma adecuada.



# INSTRUCCIONES DE INSTALACIÓN

INSTRUCCIONES DE INSTALACIÓN

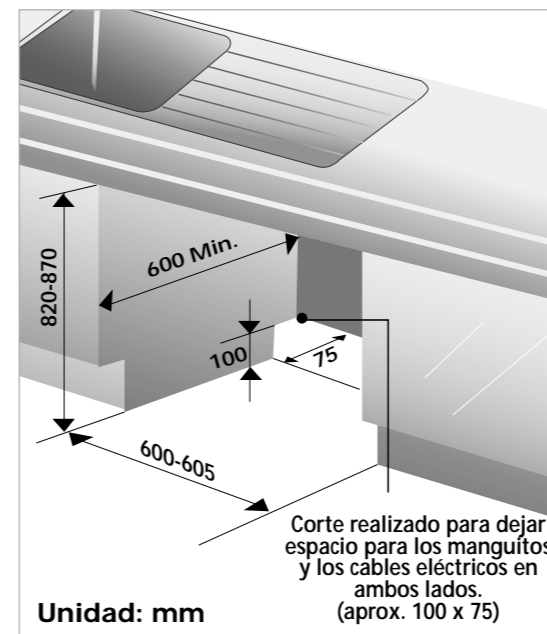
## ⚠ ADVERTENCIA

Todos los trabajos o reparaciones eléctricas necesarios para la instalación de este electrodoméstico deberán ser llevados a cabo por un electricista cualificado o persona competente en la materia. Todos los trabajos de fontanerías necesarios para la instalación de este electrodoméstico deberán ser llevados a cabo por un fontanero cualificado o persona competente en la materia.

## Paso 1 :

PREPARE EL HUECO EN LA

- 1 Este lavavajillas ha sido diseñado para encajar en las medidas del hueco que se muestra a continuación.
- 2 Escoja un lugar que se encuentre lo más cerca posible del fregadero para facilitar las conexiones a las tuberías de agua y las de desagüe.



Si el elemento aislante está situado al lado o encima de lavavajillas, debe ser sellado con una pintura impermeabilizante o con sellante para impedir que se hinche a causa del vapor.

- 3 No debe instalar el lavavajillas a una distancia superior a los 3 metros de distancia del fregadero para facilitar un correcto desagüe.
- 4 Si el lavavajillas fuera a instalarse en una esquina, es necesario dejar un espacio libre mínimo de 5 cm. entre el aparato y el mueble o la pared adyacente.

## Paso 2 :

PREPARACIÓN DEL CABLEADO ELÉCTRICO

## ⚠ PRECAUCIÓN

Por razones de seguridad personal, retire el fusible principal de la vivienda o accione el interruptor de circuito antes de la instalación. No utilice un alargador o un enchufe adaptador con este aparato. Las conexiones eléctricas y de puesta a tierra deben ser conformes a las normativas nacionales, provinciales y municipales sobre instalaciones eléctricas u otras normativas locales.

- 1 Este aparato debe ser alimentado con un voltaje y una frecuencia nominales correctas como se indica en el manual de instrucciones, y ser conectado a un circuito derivado individual, convenientemente puesto a tierra y protegido por un interruptor automático de un mínimo de 15 amperios o un fusible retardador. El cableado debe estar compuesto de dos cables con puesta a tierra.
- 2 El enchufe de corriente debe estar situado en un lugar accesible al lado, y no detrás, del lavavajillas y a menos de 1,2 metros del lateral del lavavajillas. (Véase la página 7 Fig. A).
- 3 El enchufe de corriente debe estar puesto a tierra de manera correcta. Si existen dudas, haga que un electricista cualificado lo compruebe. No se debe conectar ningún otro aparato a la misma toma de corriente mediante un adaptador doble o enchufe similar.



# INSTRUCCIONES DE INSTALACIÓN

## Paso 3 :

PREPARAR EL LAVAVAJILLAS PARA SU

- 1 Apoye el lavavajillas sobre su parte trasera.
- 2 Ajuste las patas a la altura requerida por el armario como se muestra en la figura a continuación.



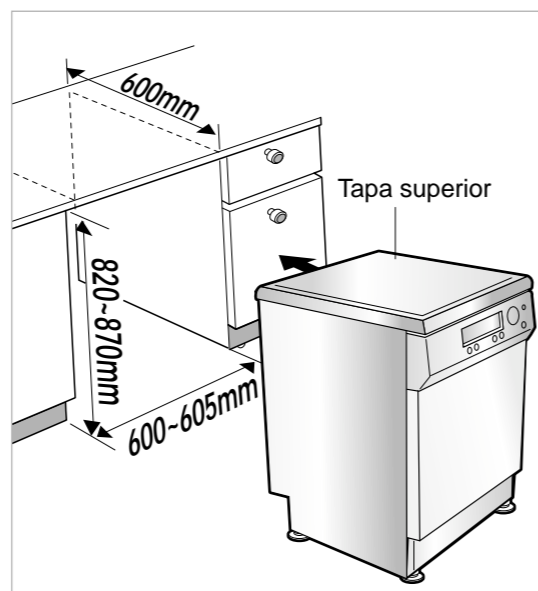
## Paso 4 :

INSTALAR EL LAVAVAJILLAS BAJO LA

- 1 Antes de deslizar el lavavajillas dentro del hueco de la encimera, se deben realizar todos los ajustes finales necesarios de altura y equilibrado.
- 2 Deslice el lavavajillas dentro del hueco con cuidado. Asegúrese de que la manguera de desagüe que se encuentra dentro del hueco no está retorcida o estirada.

### ⚠ PRECAUCIÓN

Si la altura de la encimera es inferior a 850mm, tendrá que quitar la tapa de la parte superior desatornillando los dos tornillos. (Los dos de la parte posterior)



# INSTRUCCIONES DE INSTALACIÓN

## Paso 5 :

CONEXIÓN DE LA TUBERÍA DE DESAGÜE

- 1 Si el extremo de la manguera de desagüe no encaja en la tubería de desagüe, utilice una conexión de goma (no suministrada) que debe ser resistente al calor y los detergentes y que puede ser adquirida en tienda de artículos de fontanería.
- 2 Existen dos conexiones típicas como se muestra en las figuras A y B.

Si se utiliza para desagüe, la espiga del sifón debe ser taladrada de manera limpia y sin obstrucción hasta su diámetro interno máximo.

Para prevenir el efecto sifón, se han de seguir uno de los siguientes métodos:

- Cuando la manguera de desagüe esté conectada al sifón de un fregadero o a una unidad de eliminación de residuos, la manguera debe recogerse doblada debajo del banco y fijarse a la pared.

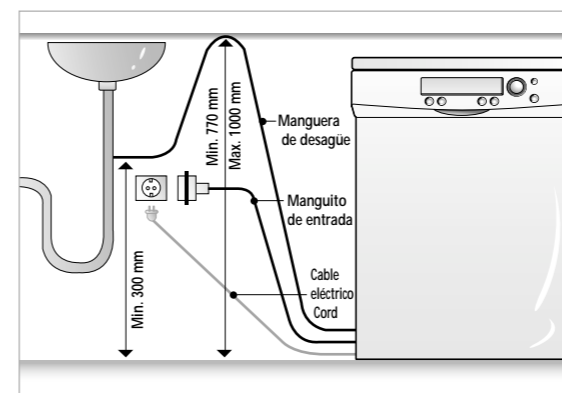


Fig. A

- Cuando la manguera de desagüe se conecte a un tubo vertical separado, es esencial que se realice una conexión hermética. Consulte la Fig. B

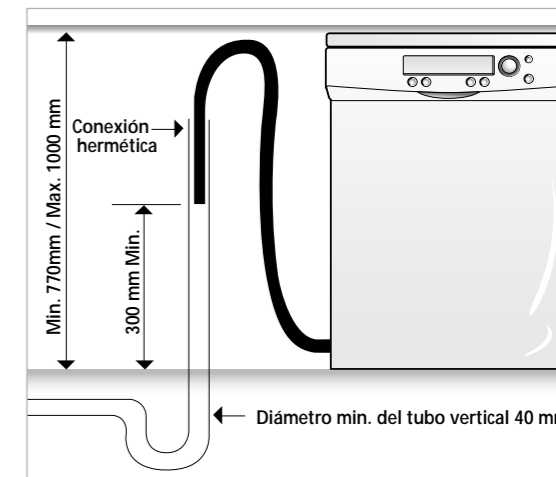
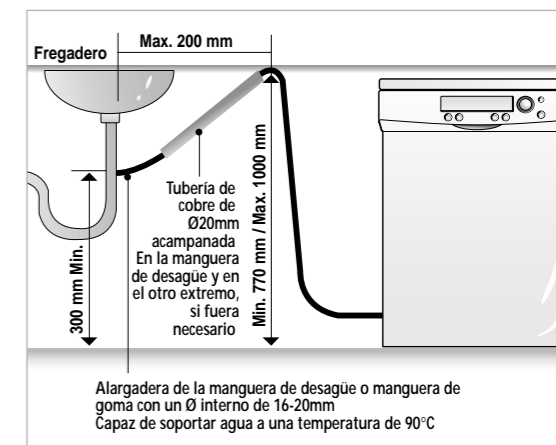


Fig. B: Conexión de desagüe - tubo vertical.

### Extensión de la manguera de desagüe

Extienda la manguera de desagüe como se indica a continuación.



### ⚠ PRECAUCIÓN

Cuando conecte o extienda la manguera de desagüe, asegúrese de que ésta no está retorcida. (Las curvas deben tener un radio de 40 mm.)



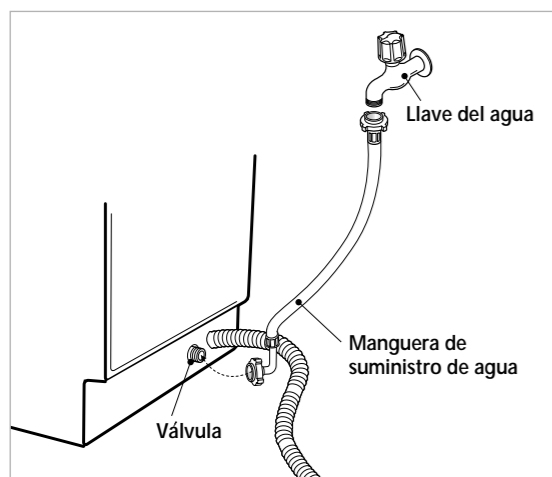
# INSTRUCCIONES DE INSTALACIÓN

## Paso 6 :

### CONEXIÓN AL SUMINISTRO DE

- 1 Conecte el tubo de suministro de agua a la válvula que se encuentra detrás del lavavajillas como se muestran en la figura. Este lavavajillas puede alimentarse de agua caliente o agua fría. Si no se puede conseguir temperatura del agua inferior a 65°C, se debe conectar el aparato al agua fría.
- 2 Cuando se conecte, se debe utilizar la cinta obturadora o el compuesto sellante para evitar fugas de agua.

Asegúrese de que la tubería no está deformada o doblada de manera pronunciada.



## Paso 7:

### REVISIÓN FINAL Y MONTAJE

- 1 Enrosque con la mano la manguera de admisión de agua en el tubo de alimentación de agua. Conecte el cable de corriente en un enchufe con toma de tierra y conecte lavavajillas.
- 2 Ponga en funcionamiento el lavavajillas todo un ciclo (se recomienda escoger el ciclo rápido) para comprobar si hay fugas de agua y las condiciones de funcionamiento.

## Paso 8:

### CÓMO NIVELAR EL APARATO

Después de instalar el producto, si percibe algún movimiento poco fluido u oye un sonido de fricción entre la parte lateral de la puerta y la cubeta cuando abre o cierra la puerta, tendrá entonces que ajustar la nivelación del aparato.

#### Caso 1. En el caso de que la puerta esté inclinada hacia el lado derecho

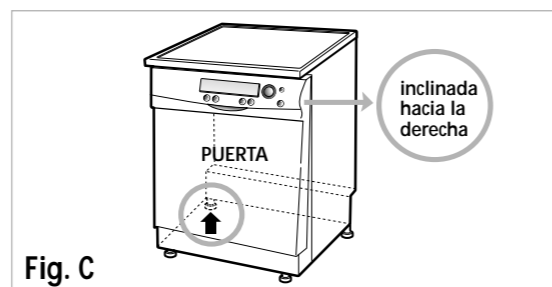


Fig. C

- Si la puerta está inclinada hacia la derecha como se muestra en la figura C, siga el procedimiento que aparece a continuación hasta que la puerta cierre con normalidad.
  - 1) Destornille (en el sentido contrario a las agujas del reloj) la pata izquierda de la parte trasera y suba el nivel.
  - 2) Compruebe la apertura de la puerta si todavía existe algún movimiento poco fluido o persisten sonidos de fricción.
- Cuando el producto está correctamente nivelado, no se produce ninguna inclinación, ningún movimiento poco fluido o sonido de fricción.

#### Caso 2. En el caso de que la puerta esté inclinada hacia el lado izquierdo

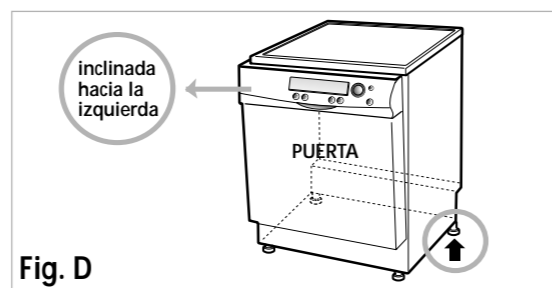
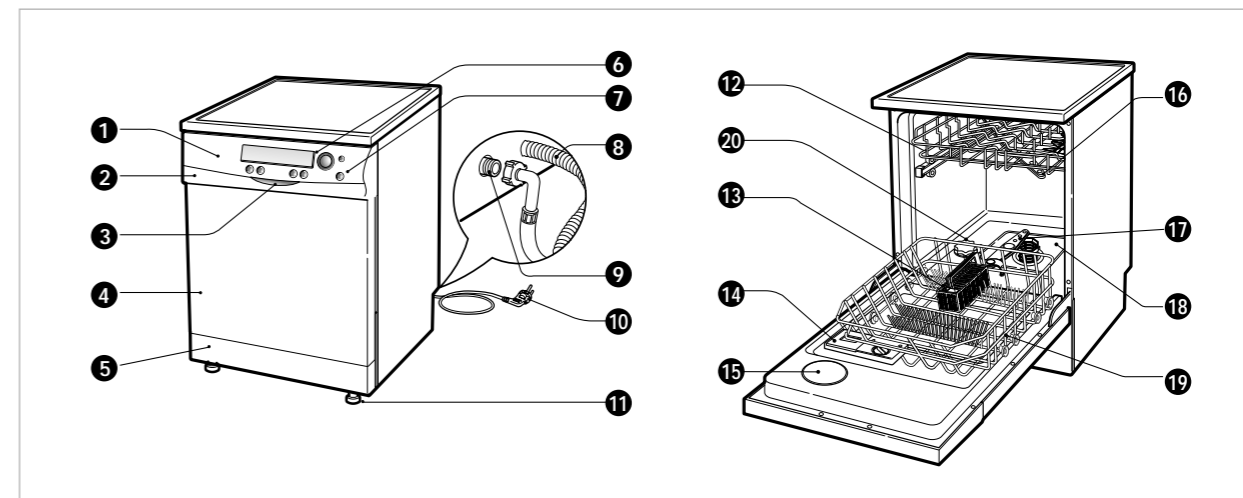


Fig. D

- Si la puerta está inclinada hacia la derecha como se muestra en la figura D, siga el procedimiento que aparece a continuación hasta que la puerta cierre con normalidad.
  - 1) Destornille (en el sentido contrario a las agujas del reloj) la pata derecha de la parte trasera y suba el nivel.
  - 2) Compruebe la apertura de la puerta si todavía existe algún movimiento poco fluido o persisten sonidos de fricción.
- Cuando el producto está correctamente nivelado, no se produce ninguna inclinación, ningún movimiento poco fluido o sonido de fricción.

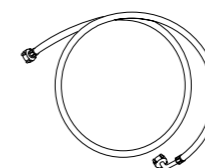


# NOMBRE DE LAS PIEZAS

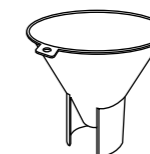


- |  |   |
|--|---|
| 1. Panel de control                            | 11. Pata de ajuste                            |
| 2. Ventilación de vapor                        | 12. Bandeja superior                          |
| 3. Maneta de la puerta                         | 13. Bandeja para cubiertos                    |
| 4. Tapa frontal                                | 14. Dosificador de detergente y abrillantador |
| 5. Tapa inferior                               | 15. Tapa de la ventilación de vapor           |
| 6. Pantalla de procesos                        | 16. Brazo rociador superior                   |
| 7. Interruptor de puesta de marcha             | 17. Brazo rociador inferior                   |
| 8. Manguera de desagüe                         | 18. Rosca de conexión del filtro              |
| 9. Rosca de conexión de la válvula de admisión | 19. Bandeja inferior                          |
| 10. Cable de corriente                         | 20. Tapa del recipiente para la sal           |

## Complementos



Manguera de admisión



Embudo



# FUNCIÓN DEL BOTÓN DE MANDO

## ACLARADO / SANI

- Con cada pulsación, se repite aclarado+, sani 77°C, Aclarado+ & sani 77°C.

## MEDIA CARGA

- Cuando tenga una carga pequeña, utilice únicamente la bandeja superior o la inferior para ahorrar energía.
- Con cada pulsación puede seleccionar únicamente la bandeja superior o la bandeja inferior.
- Cuando no haga ninguna selección, la máquina funcionará siempre en el modo de lavado vario, que hace entrar en funcionamiento el brazo rociador superior y el inferior alternativamente.

## DISCO (PROGRAMA E INICIO / PAUSA)

- Cuando desee seleccionar el programa, gire el disco en el sentido de las agujas del reloj o en sentido contrario a las agujas del reloj.
- Cuando desee comenzar un ciclo, pulse el disco.
- Con cada pulsación, se repiten Inicio y Pausa durante el funcionamiento.
- Si el aparato permaneciera en el modo Pausa durante 10 minutos, se desconecta automáticamente.

## TIEMPO AHORRO

- Esta función sirve para recortar el tiempo de lavado y ahorrar energía.
- Con cada pulsación, se repite la CONEXIÓN y DESCONEXIÓN de la reducción del tiempo.
- Cuando esta función se encuentre activada, se reducirá el tiempo de funcionamiento.



## BLOQUEO PARA NIÑOS

- Se utiliza para bloquear o desbloquear los botones de control con el fin impedir que los niños puedan cambiar ninguno de los ajustes.
- Para bloquear / desbloquear, pulse los botones Aclarado y Media carga de manera simultánea.

## INICIO RETARDADO

- Si desea retrasar el inicio de un programa seleccionado, presione este botón antes de pulsar el botón de inicio.
- Al pulsar el botón inicio retardado se incrementará el tiempo en 1 hora.
- El tiempo de inicio retardado puede ajustarse desde 1 hora hasta 19 horas.

## MULTIASPERSIÓN

- Con cada pulsación, el nivel del chorro del agua pasa de "Fuerte", "Normal", "Suave"
- Con este botón reducirá el tiempo de lavado.

## POWER

- Para poner la máquina en funcionamiento pulse este botón antes que el botón de conexión.
- Después de acabar de utilizar el lavavajillas, este botón se desconecta automáticamente por motivos de seguridad y de ahorro de energía.
- En caso de que su produjera un funcionamiento irregular del aparato, éste se desconectaría automáticamente por motivos de seguridad.



# PANTALLA



## 1. Programa



- Cuando seleccione el programa girando el disco se ilumina el programa seleccionado en la pantalla.

## 2. Indicador

- Bloqueo para niños
- Rellenar abrillantador
- Rellenar sal

## 3. Indicador de proceso



- Se muestra la fase del programa en proceso.

## 4. Temp. del agua



- Antes de la puesta en marcha, la ventana de la pantalla muestra la temperatura más alta de lavado del programa seleccionado.
- Después de ponerse en marcha, la ventana de la pantalla muestra la temperatura real del lavavajillas.

- Si escoge el programa "Fuzzy", aparece una "F", que significa que el sensor está detectando el estado del lavavajillas. Cuando el sensor selecciona el programa óptimo, aparece la temperatura interna.

## 5. Tiempo Restante



- Después de la puesta en marcha, la ventana de la pantalla muestra el tiempo de funcionamiento del programa seleccionado.
- Después de ponerse en marcha, la ventana de la pantalla muestra el tiempo restante.
- Si escoge el programa "Fuzzy", aparece una "F", que significa que el sensor está detectando el estado del lavavajillas. Cuando el sensor selecciona el programa óptimo, aparece el tiempo restante.

- Si el lavavajillas experimenta algún problema, aparece en pantalla el tipo de problema.
  - “DE” : Problema de desagüe.
  - “FE” : Problema por llenado excesivo de agua.
  - “IE” : Problema en la entrada de agua.
  - “EI” : Problema de fuga de agua.
  - “HE” : Problema en el calentador.

Si aparecen en pantalla estas letras de error, le rogamos que se remita a la Guía de resolución de problemas de la página 21 y siga las instrucciones de la guía.



## MODO DE USO Y MANEJO

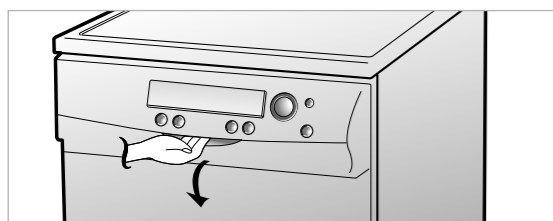
### 1. La carga de su lavavajillas

Para que el lavavajillas ofrezca el mejor rendimiento posible, es importante que realice la carga de acuerdo con las instrucciones.

Antes de cargar los objetos en el lavavajillas, debe desincrustar los restos grandes, en particular elementos no solubles como huesos, palillos de dientes, pepitas, etc.

Cuando se cargue el lavavajillas, observe las siguientes indicaciones generales:

- Coloque la vajilla de manera que el agua entre en contacto con todas las superficies.
- Los objetos con una base profunda deben ser colocados en un ángulo que ayude a que el agua discurra y posibiliten un secado adecuado.
- Los objetos con restos quemados deben ser remojados antes de introducirlos en el lavavajillas.

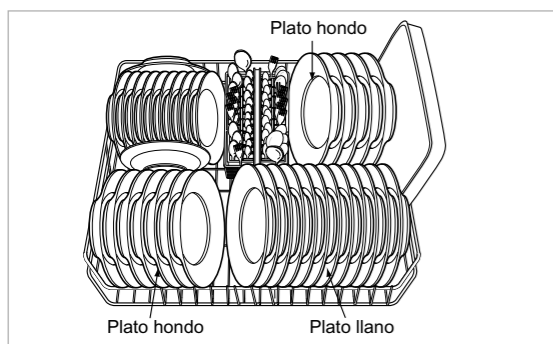


### 2. Carga de la bandeja inferior

Los objetos que se deben colocar en la cesta inferior son los platos llanos, cuencos para sopa, platos hondos, cazuelas, sartenes, tapas e incluso la rejilla del horno.

Los platos deben colocarse en posición vertical y mirando hacia el centro de la bandeja.

Las cazuelas, sartenes y platos grandes deben colocarse en posición invertida.



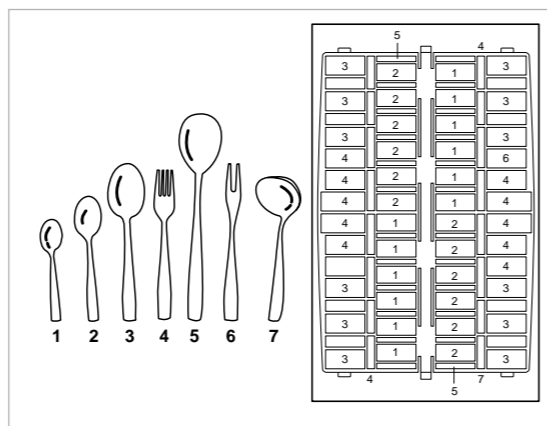
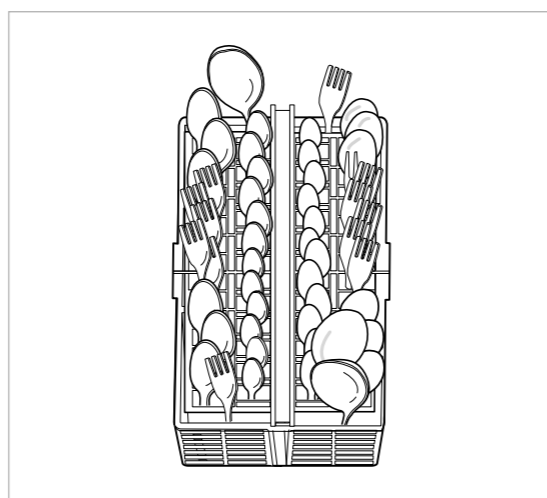
**Se ha de tener cuidado de no obstruir el movimiento de rotación de los brazos rociadores.**

### 3. Utilización de la cesta para cubiertos

La cubertería debe mezclarse dentro de cada sección de la cesta para cubiertos para impedir el anidamiento de objetos similares. Coloque la cubertería en el recipiente con las asas hacia abajo.

El recipiente puede plegarse y separarse de la cesta si decide no usarlo. Coloque los cuchillos en un compartimento independiente ubicado en la bandeja superior.

**Tenga cuidado cuando cargue y retire objetos afilados.**



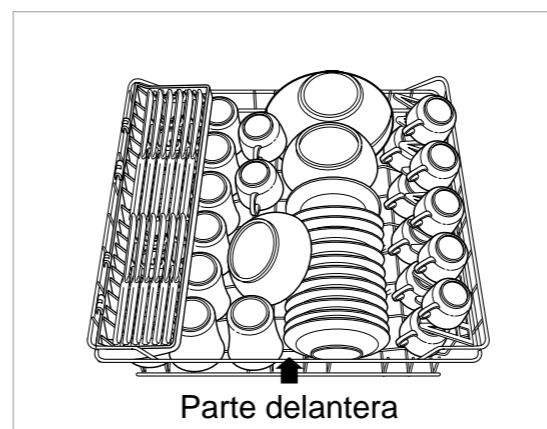
## MODO DE USO Y MANEJO

### 4. Carga de la bandeja superior

Es mejor cargar la bandeja superior con los objetos más delicados, platos pequeños, cubiertos de gran tamaño, tazas, vasos y objetos de plástico aptos para lavavajillas. Los platos deben ser colocados en posición vertical con la parte inferior de los mismos mirando hacia el frente de la bandeja.

Las tazas, vasos y cuencos deben colocarse boca abajo.

Las tazas y los utensilios de cocina extra se pueden poner en los soportes plegables para tazas, que también pueden servir de apoyo para las copas de cuello largo. Tenga cuidado de no obstruir la rotación del brazo rociador que se encuentra debajo de la bandeja superior.



### Objetos que no se pueden introducir en el lavavajillas

La combinación de altas temperaturas y detergente para lavavajillas podría dañar determinados objetos, por lo que recomendamos no introducir en el lavavajillas lo siguiente :

- Cobre o aluminio anodizado.
- Vajillas pintadas a mano con láminas de oro o plata.
- Utensilios de madera o hueso.
- Utensilios de hierro o de un material fácilmente oxidable.
- Objetos de plástico que no aptos para el lavavajillas.

### 5. Ajuste de la bandeja superior

La bandeja superior puede subirse o bajarse para ajustarse a los diferentes tamaños de las vajillas.

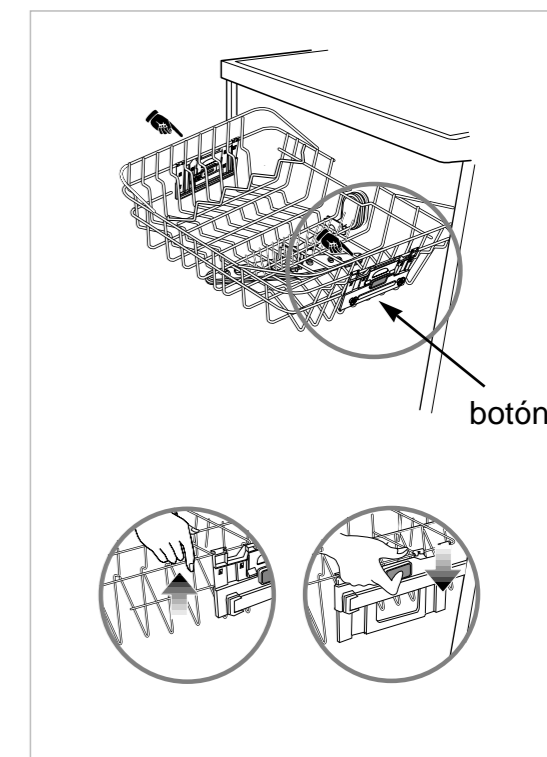
Antes de realizar el ajuste, asegúrese de que la bandeja no contiene ninguna pieza de vajilla.

Puede cambiar la posición de la bandeja superior tirando de la bandeja hacia atrás (a la posición superior) o presionando el botón para bajar la bandeja.

Se recomienda nivelar la bandeja superior con suavidad para su mayor comodidad y un correcto manejo.

Cuando tire de la bandeja hacia arriba, sujete la parte central de la bandeja superior la inferior ( parte señalada)

**Después de realizar el ajuste, compruebe que el brazo rociador puede girar libremente**





## 6. Adición de detergente en el dosificador

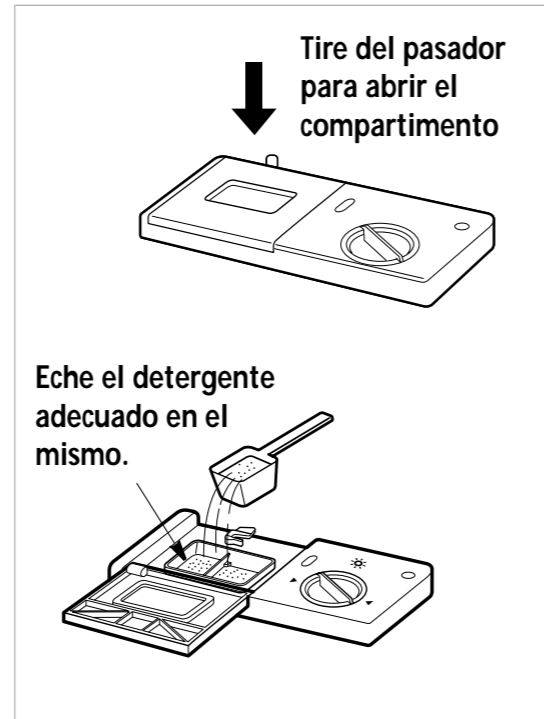
- Se debe poner el detergente en su cámara antes de iniciar cualquier programa, excepto con el Prelavado.
- Las cámaras contienen 15g y 25g.
- La cantidad de detergente depende del programa. Consulte la tabla guía.

PROGRAMA	CANTIDAD DE DETERGENTE
Intensivo	25g
Fuzzy	20g
Eco	15g
Copas	10g
R pido	10g
Prelav.	Sin detergente

- La tapa del compartimento debe cerrarse después de suministrar el detergente.
- El detergente es dispensado automáticamente durante el funcionamiento.
- La tapa del compartimento permanece abierta después del funcionamiento.

### Información sobre el detergente

Utilice solamente el detergente indicado para lavavajillas domésticos. (No se debe utilizar un detergente corriente para las manos, ya que la espuma puede interferir en el funcionamiento correcto)



### ADVERTENCIA

El detergente utilizado es un detergente especial para lavavajillas y, como todos los productos químicos domésticos, debe ser tratado como un veneno y mantenerse fuera del alcance de los niños. A la finalización de cada programa de lavado se debe comprobar el compartimento del detergente y retirar cualquier resto del mismo.



## 7. Adición de abrillantador en el dosificador

### ■ Para llenar

Para llenar el compartimento del abrillantador, gire la tapa redonda en el sentido contrario a las agujas del reloj y retírela. Llene el compartimento hasta el nivel máximo con un abrillantador de buena calidad, después vuelva a colocar la tapa y ciérrela. El abrillantador es automáticamente dispensado durante el ciclo de aclarado final.

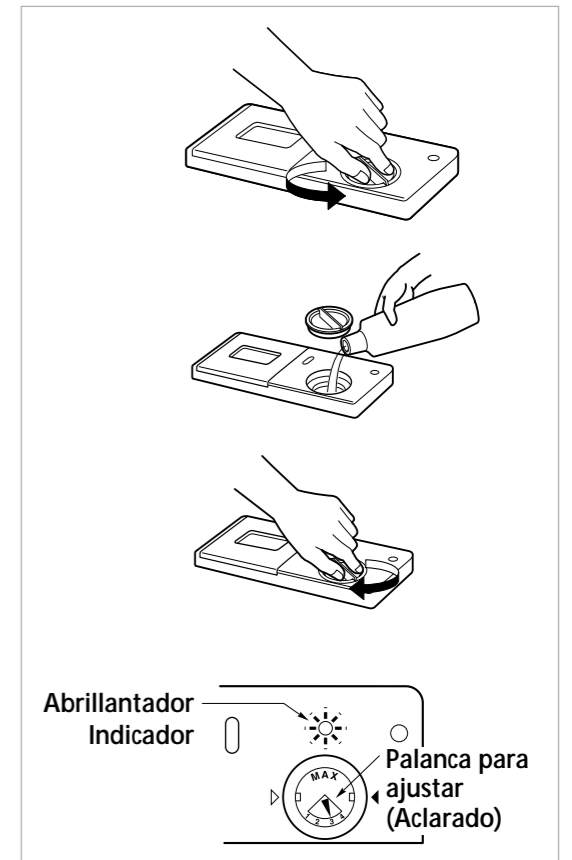
El ajuste de la dosis viene fijado de fábrica para servir para la mayoría de los lavavajillas. Si, tras el lavado, observa unas manchas borrosas, rayas o marcas de agua en su cristalería, podría ser necesario aumentar el ajuste.

Para lograrlo, retire la tapa y gire la flecha del indicador a una posición mayor y después vuelva a colocar la tapa. Si los vasos aparecen algo manchados o detecta la presencia de espuma en la parte inferior del vaso o en la base de la máquina, seleccione un ajuste inferior.

### ■ Para rellenar

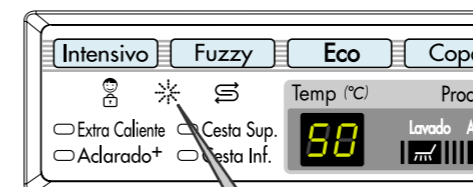
Dependiendo del ajuste de la dosificación y del número de lavados, el compartimento puede necesitar ser rellenado solamente una vez al mes. El nivel de abrillantador puede ser comprobado de dos formas.

- Mirando por la ventanilla del indicador en el dosificador cuando el lavavajillas esté completamente abierto.
  - El color negro indica que hay suficiente abrillantador
  - Vacío indica que es necesario echar abrillantador
- Mediante la luz del panel de control cuando el lavavajillas esté en funcionamiento.



### Información sobre el abrillantador

El abrillantador es necesario para conseguir platos sin manchas y sin rayas así como un mejor secado. Si se usa la cantidad correcta mejorará el rendimiento del lavado. No obstante, si se utiliza demasiada cantidad puede producir un exceso de espuma, lo que daría lugar a posibles fugas de agua.



Cuando la luz está encendida significa que el abrillantador está a punto de agotarse. Entonces, rellene el Abrillantador.





## 8. Llenado de sal

**Este modelo dispone de un descalcificador de agua para descalcificar el agua dura. Debe leer estas notas con detenimiento para conseguir un buen funcionamiento.**

Con el fin de proporcionar unos resultados de aclarado satisfactorios, es necesario que el agua que entra en el lavavajillas sea blanda, es decir, que tenga poca o nada de cal, de lo contrario, aparecerán marcas de agua en los platos y en los recipientes internos.

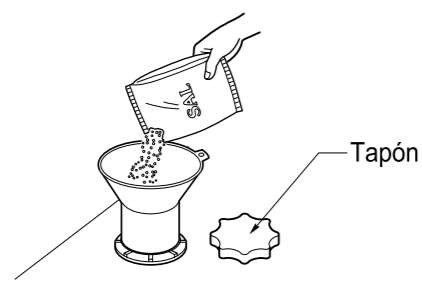
Si el agua corriente supera un determinado nivel de dureza, deberá descalcificarse, esto es, descalcificarse, para que pueda utilizarse en el lavavajillas.

Esto se puede conseguir añadiendo un tipo de sal especial al agua dentro del lavavajillas.

El descalcificador de agua, que es la cantidad de agua necesaria, se establece según la dureza del agua corriente.

### ■ Para el primer llenado

- Compruebe la dureza del agua de su zona. (La empresa que le suministra el agua puede comunicarle la dureza y la gama de durezas en la que se mueve el agua de su zona.)
- Establezca la dureza del agua de acuerdo con el método de fijación del descalcificador de agua.
- Quite la bandeja inferior y desenrosque la tapa del compartimento de la sal.
- Rellene de sal el recipiente para la sal antes de utilizar el lavavajillas por primera vez. Sírvese de una especie de embudo para rellenar de sal de una forma fácil y limpia. La capacidad del recipiente para la sal es aproximadamente de 1,9 kg. (Utilice sal gruesa o sal descalcificadora para lavavajillas.)
- Después del llenado, retire la sal que haya caído fuera del recipiente y cierre la tapa correctamente.
- Enrosque bien la tapa para impedir que penetre la espuma del jabón y pueda provocar problemas por descalcificar el agua.



°dH	°fH	°Clarke	mmol/l	
0-3	0-6	0-4	0-6	H0
4-6	7-11	5-8	0,7-1,1	H1
7-9	12-12	9-11	1,2-1,6	H2
10-12	17-21	12-15	1,7-2,1	H3
13-16	22-29	16-20	2,2-2,9	H4
17-21	30-37	21-26	3,0-3,7	H5
22-30	38-54	27-38	3,8-5,4	H6
31-50	55-89	39-62	5,5-8,9	H7

### ■ Configuración del sistema de descalcificación de agua

Ajuste el descalcificador de agua de acuerdo con el nivel expuesto en la tabla correspondiente a la dureza del agua de la zona donde vive. El descalcificador de agua puede ajustarse en 8 pasos.

El lavavajillas viene programado de fábrica para niveles de dureza de agua de "H4".

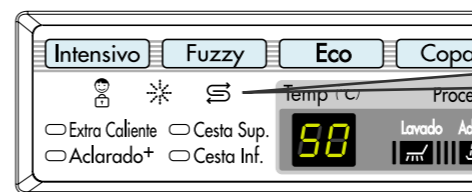
El nivel de dureza del agua para el que la máquina ha sido programada puede ser revisado y modificado utilizando los botones del panel de control.

1. Hay que desconectar el lavavajillas.
2. Pulse los botones "Tiempo Ahorro" y "Power" de forma simultánea y manténgalos presionados. Aparecerán una "H" y 1 figura en la pantalla del tiempo.
3. Para cambiar el ajuste, gire disco de botón en el sentido de las agujas del reloj o en el sentido contrario. Cada vez que gire el disco de botón, cambia la cifra de uno en uno. La pantalla cambie entre "H0" y "H7".
4. Una vez que se ha regulado correctamente el ajuste de dureza, pulse el botón de "Inicio / Pausa". El valor del ajuste de dureza quedará guardado.



### ■ Para rellenar

Cuando se termina la sal, la luz de rellenado de sal se enciende automáticamente durante funcionamiento. Se debe rellenar la sal después de que termine el ciclo. Pero se recomienda que el rellenado de sal se realice siempre (como se ha mencionado anteriormente) antes de iniciar la siguiente operación, para rebajar y vaciar inmediatamente cualquier exceso de solución de sal.



Cuando se enciende la luz, significa que la sal está a punto de agotarse. En ese momento, rellene la sal.

### Nota

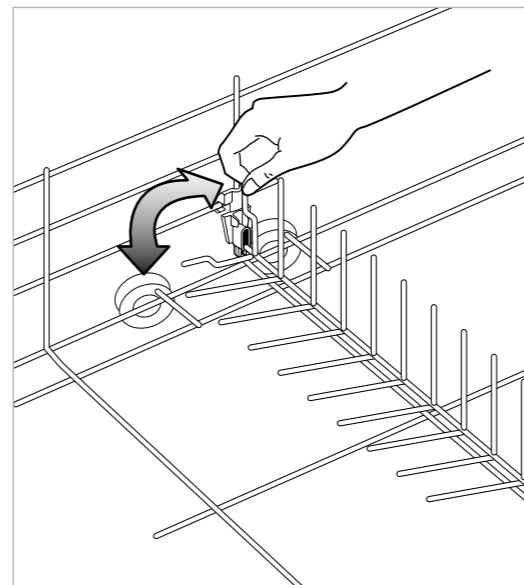
- Después de rellenar con sal, puede transcurrir un rato hasta que la luz indicadora se apague.
- Cuando el mando está colocado en "H0", no es necesario rellenar la sal, puesto que no se consumirá nada de sal mientras el lavavajillas esté funcionando. La luz de Rellenar sal se apagará cuando el mando se encuentre entre "H1" y "H7", en cuyo caso se deberá añadir sal al dosificador.

### ⚠ ADVERTENCIA

No eche detergente en el recipiente de la sal especial. Esto arruinaría el descalcificador de agua.

## 9. Separadores plegables.

- Los separadores plegables de la parte trasera de la bandeja pueden bajarse para mejorar el apilamiento de cacerolas y sartenes.



## 10. Secado

- Al finalizar el programa, se recomienda abrir totalmente la puerta para facilitar el secado.

## 11. Prueba de energía (EN50242)

- Electrodoméstico cargado según las especificaciones estándar.
- Ejemplo de lavavajillas cargado: p.12-13
- Capacidad: 12 servicios
- Curso de comparabilidad: Eco
- Ajuste del abrillantador: 3
- Limpiador de referencia: 6g de detergente en la superficie interior de la puerta y 24g en el dosificador de detergente.
- La bandeja en forma de U y ajustable en altura debe ser insertada en la posición más elevada.



# SECUENCIA DE FUNCIONAMIENTO

## Pulse el botón de "Power"

Cuando pulse el botón "Power", aparecerá el estado del programa seleccionado por defecto.

## Compruebe si tiene abrillantador y sal

Las luces del indicador correspondiente se iluminarán si fuera necesario rellenarlos.

## Abra la puerta y revise los filtros

Asegúrese de que los filtros están limpios y correctamente colocados (Véase "Instrucciones de mantenimiento para usuario").

## Cargue los platos

Retire los restos de comida. Saque la bandeja inferior y coloque los platos y la vajilla en la bandeja. Saque la bandeja superior y ordene las tazas, vasos, etc. en la misma.

### ⚠ PRECAUCIÓN

No introduzca objetos en la bandeja superior mientras la bandeja inferior se encuentre sacada y cargada.

## Asegúrese de que los brazos rociadores pueden girar sin obstrucciones

## Medida del detergente

Añada la cantidad necesaria de detergente en el dosificador. Cierre la tapa del dosificador de detergente.

## Selección y puesta en marcha del programa

Gire el disco con botón para seleccionar el programa. En caso necesario, escoja la función correspondiente al programa deseado. El indicador ilumina todos los testigos de

programa y todas las fases de las que consta y por la que pasará.

Antes de la puesta en marcha, la ventana de la pantalla muestra el tiempo de funcionamiento y la temperatura más alta del aclarado con higienización del programa seleccionado.

Para ponerlo en marcha, pulse el botón "Inicio/Pausa" (disco con botón).

Una vez puesto en marcha, la ventana de la pantalla mostrará el tiempo restante y la temperatura real del lavavajillas.

Cuando corresponda, seleccione el lavado en una sola bandeja pulsando el botón de media carga.

**No se olvide de cargar todos los objetos en la bandeja seleccionada.**

El tiempo que aparece en la ventana de la pantalla empezará a disminuir de minuto en minuto.

Si se abriera la puerta durante la ejecución del programa, un dispositivo de seguridad garantiza la parada de la máquina.

Una vez que se haya cerrado la puerta, se reanudará el programa en el punto en que se interrumpió.

## Al finalizar el programa de lavado

Tras acabar el programa, aparecerá "end"(fin) en la pantalla digital durante unos segundos y un zumbido le comunicará que el programa que finalizado.

El lavavajillas se apagará automáticamente por motivos de seguridad y para ahorrar energía.

### ⚠ PRECAUCIÓN

Vacía la bandeja inferior en primer lugar y, a continuación, la bandeja superior. Con esto, evitará el goteo de agua desde la bandeja superior sobre los platos situados en la inferior.

### ⚠ Advertencia

En términos generales, no es aconsejable abrir la puerta mientras el aparato se encuentre en funcionamiento; no obstante, si se abre la puerta, un dispositivo de seguridad hace que el aparato se detenga.

Hay que tener mucho cuidado si se abre la puerta durante la fase caliente o inmediatamente después de terminar un programa, puesto que se podría liberar vapor.



# PROGRAMA

Modelo : LD-2050WH / LD-2050SH / LD-2050MH

Programa	LAVADO		ACLARADO				SECADO
	Prelavado	Lavado Principal	Aclarado 1	Aclarado 2	Aclarado 3	Aclarado en caliente	
Intensivo	50°C	70°C				70°C	
Fuzzy	Se optimiza y ajusta la secuencia de lavado de acuerdo con el grado de suciedad de los platos.						
Eco		50°C				65°C	
Copas		40°C				55°C	
Rápido		35°C				40°C	
Prelav.							

## Lavado intensivo

Este programa es para cargas con la suciedad muy incrustada incluyendo ollas, sartenes, cazuelas y platos que tengan restos de comida.

## Lavado Fuzzy

Durante el programa Fuzzy, se establece el nivel de suciedad de los platos mediante el grado de enturbiamiento del agua.

En función del grado de suciedad, el programa ajusta automáticamente el tiempo de funcionamiento, la temperatura, el nivel de chorro de agua, el número de aclarado. En consecuencia, se minimiza el consumo de agua y de energía.

Cuando aparece una "F" en pantalla significa que el sensor está comprobando el estado en el que se encuentra el lavavajillas.

## Lavado de eco

Este programa es para las cargas diarias con poca suciedad.

## Lavado copas

Este programa es para lavar objetos delicados tales como copas.

## Lavado rápido

Este programa es para el lavado rápido de los platos y la vajillas poco sucios recién utilizados.

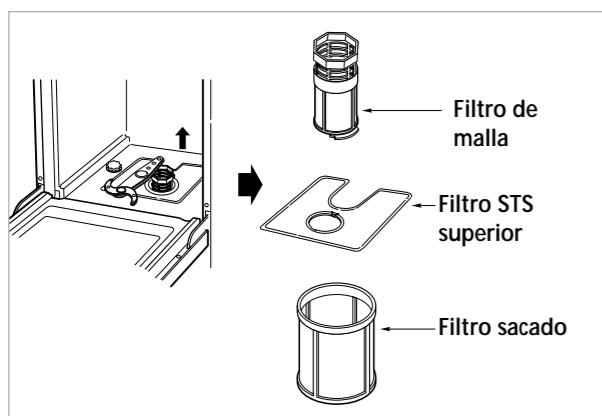
En función del grado de turbiedad del agua, se puede eliminar el desagüe después del prelavado en los programas Intensivo, Fuzzy y de Copas.



Para prevenir problemas y un funcionamiento deficiente, es importante comprobar y hacer un mantenimiento periódico de los filtros y de los brazos rociadores

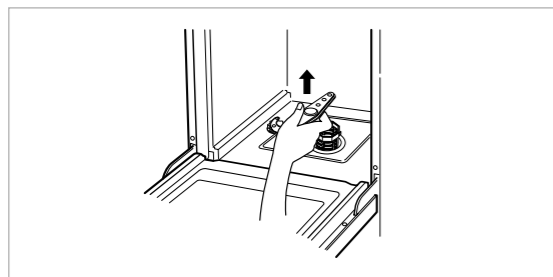
## Filtros

- En primer lugar, retire la bandeja inferior.
- Gire el filtro de malla en el sentido contrario a las agujas del reloj.
- Saque el filtro de malla y el filtro STS superior.
- Límpielos si es necesario.
- Vuelva colocarlos en el orden inverso.



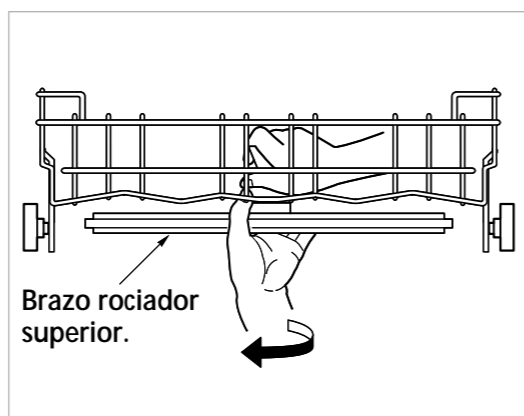
## Brazo rociador inferior

- Compruebe que los orificios de pulverización de agua no están bloqueados por restos de comida.
- Cuando sea necesaria una limpieza, retire el brazo tirando de él hacia arriba.
- Limpie el brazo rociador y vuelva a colocarlo presionándolo hacia abajo.



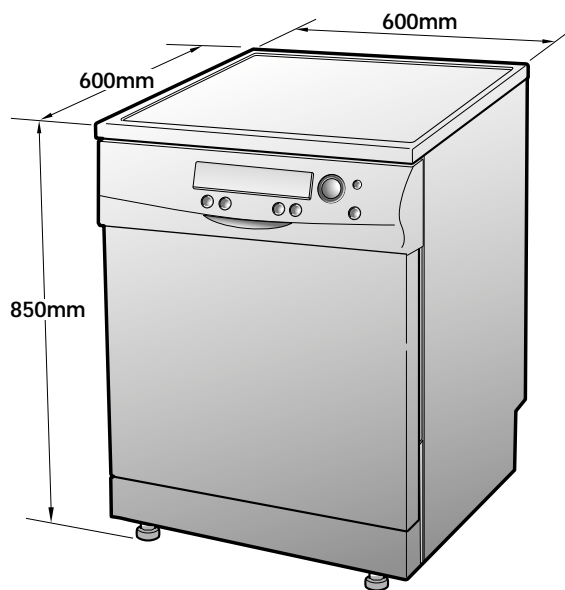
## Brazo rociador superior

- Tire hacia afuera de la bandeja superior.
- Compruebe que los orificios de pulverización de agua no están bloqueados por restos de comida.
- Cuando sea necesaria una limpieza, saque el brazo desenroscando la tuerca.
- Limpie el brazo rociador y vuelva a colocarlo presionándolo al revés.



- Si se produce un problema en su máquina, llame al servicio técnico.
- Antes de llamar al servicio técnico, eche un vistazo a las instrucciones que figuran a continuación para ver si puede solucionar usted mismo el problema.

Problema	Posibles causas
Las luces no se encienden cuando se acciona el interruptor de puesta en marcha.	<ul style="list-style-type: none"> <li>• El enchufe no está correctamente insertado en la toma de corriente.</li> <li>• Fusible fundido o ha saltado el automático.</li> <li>• Se cortó la electricidad de la vivienda.</li> </ul>
La máquina no arranca.	<ul style="list-style-type: none"> <li>• La puerta no está cerrada del todo.</li> <li>• No se ha pulsado el botón de inicio.</li> </ul>
No se desaloja el agua. La pantalla muestra el código "DE"	<ul style="list-style-type: none"> <li>• La manguera de desagüe está retorcida.</li> <li>• El filtro está obstruido (Limpiar el filtro)</li> </ul>
La pantalla muestra el código "FE"	<ul style="list-style-type: none"> <li>• La máquina está inclinada.</li> </ul>
La pantalla muestra el código "IE"	<ul style="list-style-type: none"> <li>• No llega agua al aparato. (La llave del agua no está abierta)</li> </ul>
La pantalla muestra el código "E1"	<ul style="list-style-type: none"> <li>• Hay una fuga de agua en las conexiones de la manguera</li> <li>• Se escapa agua por daños.</li> </ul>
La pantalla muestra el código "HE"	<ul style="list-style-type: none"> <li>• El circuito del calentador experimenta problemas.</li> </ul>
Los brazos rociadores no giran con suavidad	<ul style="list-style-type: none"> <li>• El soporte de los brazos rociadores está bloqueado por restos de comida (Limpiar los orificios del brazo rociador)</li> </ul>
Quedan posos blancos en el lavavajillas después del lavado.	<ul style="list-style-type: none"> <li>• Ajuste incorrecto de la cantidad de detergente o de abrillantador.</li> <li>• El recipiente para la sal se ha quedado vacío.</li> <li>• La tapa del recipiente para la sal no está bien enroscada.</li> </ul>
Quedan rayas en la cristalería	<ul style="list-style-type: none"> <li>• Poco abrillantador dispensado.</li> </ul>
Los resultados del secado no son satisfactorios.	<ul style="list-style-type: none"> <li>• Poco abrillantador dispensado.</li> </ul>
Los resultados del lavado no son satisfactorios.	<ul style="list-style-type: none"> <li>• Cantidad de detergente incorrecta.</li> <li>• Utensilios incorrectamente dispuestos o demasiada carga.</li> <li>• Los filtros están obstruidos.</li> <li>• Los orificios de pulverización de agua de los brazos rociadores están bloqueados.</li> <li>• Rotación de los brazos rociadores obstruida por utensilios.</li> <li>• Selección de un programa inadecuado.</li> </ul>



<b>Capacidad</b>	12 servicios
<b>Dimensiones</b>	600 x 600 x 850 mm (An x P x Al)
<b>Peso</b>	52 kg
<b>Suministro eléctrico</b>	Consulte la etiqueta de los valores nominales
<b>Consumo de energía</b>	Consulte la etiqueta de los valores nominales
<b>Presión de alimentación de agua</b>	50 ~ 800 kPa