



# Gebruiksaanwijzing

## F1403FDS(1~9)

## ST149PWN



Lees voor de inwerkingstelling van de machine zorgvuldig de veiligheidsvoorschriften!

Bedankt dat u gekozen heeft voor een volautomatische LG wasmachine. Lees dit gebruikershandboek zorgvuldig door, het bevat instructies voor een veilige installatie, voor het gebruik en het onderhoud. Bewaar het zodanig dat het later bij vragen over de machine binnen handbereik ligt. Noteer het model en het reeksnummer van uw wasmachine.

P/No.: MFL49491592

### Foutopsporing

	- Watertoevoer volstaat niet. - Waterkranen zijn niet volledig geopend. - Inlaatslang is geknikt. - De filter van de inlaatslang is verstopt. - De inlaatslang is lek. Indicatie "⊗" wordt rood.	 - Probeer een andere kraan in huis. Open de waterkraan volledig. Leg de slangen recht. Controleer de filter van de inlaatslang.
	- De afvoerslang is gekneld of verstopt. - De afvoerfilter is verstopt.	- Maak de afvoerslang proper en leg ze recht. Maak de afvoerfilter proper.
	- De lading is te gering. - De lading is ongelijkmatig verdeeld. - Het toestel beschikt over een systeem om de verdeling van de was te controleren en te corrigeren. Als afzonderlijke zware artikelen worden geladen (bijv. badmatten, badjassen, enz.) of als de was op het einde van de cyclus nog te nat is, kan het systeem het centrifugeren onderbreken. Voeg dan enkele kleinere artikelen bij de was, compenseer de last en herhaal het centrifugeren.	- Voeg 1 of 2 gelijkaardige delen toe om de last te compenseren. Herschik de lading om op een correcte manier te kunnen centrifugeren.
	- Is de deur open of niet volledig gesloten?	- Sluit de deur volledig. *Als "dE" niet wordt vrijgegeven, neem dan contact op met de servicedienst.
		- Trek de stekker uit het stopcontact en neem contact op met de servicedienst.
	- Te veel water door een defecte waterklep.	- Sluit de waterkraan. Trek de stekker van de machine uit. Neem contact op met de servicedienst.
	- De waterstandmelder is gestoord.	
	- Overbelasting motor.	
	- Waterlek.	- Neem contact op met de servicedienst.
	- Stroomuitval van de wasmachine.	- Start het wasproces opnieuw.

<b>Klapperen en rammelen</b>	Er bevinden zich eventueel vreemde voorwerpen zoals munten of veiligheidsspelden in de trommel of in de pomp.
<b>Kraakgeluiden</b>	Zware waslasten kunnen een krakend geluid veroorzaken. Dat is meestal normaal.
<b>Trillingsgeluiden</b>	Zijn alle transportbouten en het verpakkingsmateriaal verwijderd?
<b>Waterlek</b>	Controleer de slangaansluitingen en de vaste aansluiting. Verwijder verstoppingen uit de afvoerleiding. Neem indien nodig contact op met een loodgieter.

<b>Overmatige schuimvorming</b>	Te veel of ongeschikt wasmiddel.
<b>Wasmachine start niet</b>	Eventueel kan de voedingskabel niet worden aangesloten of zit er een aansluitkabel los.
<b>Wasmachine centrifugeert niet</b>	Controleer of de deur goed is gesloten.
<b>Deur gaat niet open</b>	Na de programmastart kan de deur uit veiligheidsredenen niet worden geopend. Wacht een of twee minuten alvorens de deur te openen tot het elektronische blokkeermecanisme de deur vrijgeeft.

### Veiligheidsvoorschriften voor de inwerkingstelling

Lees voor de inwerkingstelling alle installatie-instructies en toelichtingen. Volg nauwlettend de instructies. Houd de handleiding voor een later gebruik steeds binnen handbereik. Als het toestel wordt verkocht of doorgegeven, zorg er dan voor dat de nieuwe eigenaar de gebruiksaanwijzing krijgt. De volgende waarschuwingen moeten omwille van veiligheidsredenen nauwlettend in acht worden genomen. Alvorens het toestel te plaatsen en het in werking te stellen, moet u dit deel gelezen hebben.

- **Beoogd gebruik:** Dit toestel is uitsluitend bedoeld voor het gebruik in droge binnenruimten. Gebruik het toestel alleen met koud tapwater en alleen om weefsels te wassen met wasmiddelen die voor de wasmachine werden ontwikkeld. Elk ander gebruik is niet deskundig en kan verwondingen veroorzaken waarbij het recht op garantie vervalt.
- Het toestel mag uitsluitend door volwassenen worden gebruikt. Laat kinderen de bedieningselementen niet aanraken of laat ze niet met het product spelen.
- Voer eigenhandig geen wijzigingen aan het toestel uit, er bestaat gevaar.
- Het toestel is zwaar. Transporteer het op een voorzichtige manier.
- Verwijder, alvorens van het toestel gebruik te maken, de volledige verpakking en alle transportbouten. Zoniet kunnen ernstige beschadigingen worden veroorzaakt.
- Alle installatiewerken moeten door een vakkundige monteur of door een technicus worden uitgevoerd.
- Laat de elektrische aansluitingswerken door een vakkundige elektrotechnicus uitvoeren.
- Plaats het toestel in geen geval op de stroomkabel.
- Als het toestel op een tapijt wordt geplaatst, moeten de poten zodanig worden ingesteld dat er onder het toestel lucht kan circuleren.
- Trek steeds de stekker van de machine uit en sluit de waterkraan. Verbreek het toestel met het elektriciteitsnet door de stekker uit het stopcontact te trekken - trek nooit aan de stroomkabel. Raak de stekker nooit met natte vingers of natte handen aan.
- Belaad het toestel niet te zwaar.
- Was in de machine alleen wasbare weefsels. Kijk naar de informatie op het etiket als u daaraan twijfelt.
- Plaats geen elektrische verwarmingstoestellen, kaarsen, enz. in de buurt van het toestel. Ze kunnen het toestel in brand steken of delen ervan vervormen.
- Bescherm het toestel tegen natheid en vochtigheid. Zoniet bestaat het gevaar van een elektrische schok of brandgevaar.
- Sluit het toestel aan een 220-240V wandstopcontact aan. Maak geen gebruik van verlengingskabels of verdeelstekkers.
- Maak alle zakken leeg. Harde of scherpe voorwerpen zoals munten, naalden, nagels, schroeven of stenen kunnen ernstige beschadigingen veroorzaken. Een ongelijkmatig gevulde trommel kan sterke trillingen veroorzaken. Als dat ook bij een lege trommel gebeurt, neem dan contact op met een geautoriseerde servicepartner.
- Was of droog geen artikelen die met brandbare of explosieve stoffen gereinigd, gewassen, gedrenkt of afgebet zijn (zoals was, olie, verf, benzine, ontvettingsmiddelen, chemische reinigingsproducten, kerosine, enz.). Dat kan leiden tot een brand of een explosie.
- Werp geen producten met voeringen op basis van minerale olie in de machine (bijv. nylon, plasticgordels, enz.). Als er gebruik werd gemaakt van een vlekkenmiddel, controleer dan of het oplosmiddel zorgvuldig werd uitgewassen, alvorens de kledingstukken in de machine te gooien. Na een wascyclus kan olie in de trommel blijven en tijdens het drogen brand veroorzaken. Laad geen olieachtige kledij in de machine.
- Laat het toestel niet draaien op plaatsen waar brandbare stoffen zoals olie, benzol of licht ontvlambare gassen aanwezig zijn. Zulke materialen kunnen brand of explosies veroorzaken. Maak geen gebruik van of om het even welke brandbare reinigingsproducten.
- Giet niet meer dan de aangegeven hoeveelheid wasverzachter in de machine. Een te grote dosis kan de kledingstukken beschadigen.
- Houd na het wassen de trommeldeur geopend om de deursluiting te beschermen. Leun nooit op de trommeldeur. Ga nooit op de machine zitten of staan. Zorg ervoor dat u uw vingers niet knelt bij het sluiten van de deur.
- Controleer alvorens u de deur opent, of al het water is weggelopen. Open de deur nooit, als er nog water in de trommel is. Verbrandingsgevaar.
- Dieren en kinderen kunnen in de wasmachine kruipen. Controleer daarom steeds eerst het toestel, alvorens het in te schakelen.
- Tijdens het wassen wordt de glazen deur erg heet. Houd kinderen tijdens de werking op een veilige afstand van het toestel.
- Probeer de machine nooit zelf te repareren. Foutief uitgevoerde reparatiewerkzaamheden kunnen verwondingen en/of ernstige defecten aan de machine veroorzaken.
- Het product mag uitsluitend door de geautoriseerde servicedienst met originele vervangstukken worden onderhouden en gerepareerd.
- Om uw machine als afval te kunnen verwijderen, moet de stroomkabel worden losgemaakt en moet de deurvergrendeling onbruikbaar worden gemaakt om kinderen te beschermen.
- Controleer bij plaatsing op een vloer die met tapijt is bekleed, of de aansluitopening niet wordt geblokkeerd.
- Als het toestel onder water werd gezet, moet de servicedienst worden gecontacteerd. Er bestaat het gevaar van een elektrische schok of brandgevaar.
- De filterafdekking en het waspoedervak mogen tijdens de werking niet worden geopend.
- Houd waspoeder en reinigingsproducten buiten het bereik van kinderen. Vergiftigingsgevaar.

### Afvalverwijdering



- Het symbool met een doorstreepte vuilnissemmer wijst erop dat het product aan de Europese Richtlijn 2002/96/EC voldoet.
- Alle elektrische en elektronische producten moeten los van de stedelijke vuilnisophaaldienst of inzamelpunten worden verwijderd die door de regering of door de plaatselijke overheid worden bepaald en overeenkomstig zijn gekennmerkt.
- De correcte verwijdering van uw oud toestel draagt ertoe bij schade voor het milieu en de menselijke gezondheid te voorkomen.
- Voor uitvoerige informatie over de verwijdering van uw oud toestel kan u zich richten tot de stedelijke administratie, de vuilnisophaaldienst of de winkel waar u het product hebt gekocht.

### Veiligheidsinstructies voor de installatie

Plaats of berg het toestel op op plaatsen waar het niet aan temperaturen onder nul of aan weersinvloeden is blootgesteld. Let er bij de plaatsing van de wasmachine op dat aan alle wettelijke regelingen en verplichtingen wordt voldaan. Zorg ervoor dat de onderste opening niet door tapijt wordt geblokkeerd, indien de wasmachine op een vloer wordt geplaatst die met tapijt is bekleed. In landen waarin het gevaar van kakkerlakken of ander ongedierte bestaat, moet erop worden gelet dat het toestel en de omgeving ervan zich steeds in een propere toestand bevinden. Beschadigingen aan het toestel die door kakkerlakken of ander ongedierte worden veroorzaakt, worden niet door de garantie gedekt.

#### WELS VOORZICHTIG bij de plaatsing van het toestel

Plaats de wasmachine op een effen, harde vloer. Zorg ervoor dat de luchtcirculatie rond de wasmachine niet door tapijten, dekens, enz. wordt belemmerd.

- Probeer nooit eventuele oneffenheden van de vloer met hout, karton of gelijkwaardig materiaal onder de wasmachine te compenseren.
- Als het niet mogelijk is de wasmachine op een afstand van gasteroestellen of kolenkachels te plaatsen, moet tussen de twee toestellen een met aluminiumfolie bedekte isolatie (85 x 60cm) aan de kant van het gastoestel of de kachel worden aangebracht.
- De wasmachine mag niet in ruimten worden geplaatst, waarin de temperatuur onder 0°C kan dalen.
- Zorg er bij de plaatsing voor dat de wasmachine in geval van een stroomuitval voor technici gemakkelijk te bereiken is.
- Justeer de vier poten met de meegeleverde transportboutsleutel, zodat het toestel vaststaat, met 20mm afstand tussen de bovenkant van de wasmachine en de onderkant van het werkoppervlak.

#### WELS VOORZICHTIG met de voedingskabel

Wij adviseren de meeste toestellen aan een eigen stroomcircuit aan te sluiten. Dat betekent dat het toestel zonder om het even welke extra aansluitingen of aftakkingen aan een eigen stopcontact is aangesloten. Controleer de specificaties in dit gebruikershandboek. Overbelast de stopcontacten in de wand niet. Overbelaste, losse of beschadigde stopcontacten of verlengingskabels, uitgerafelde voedingskabels, beschadigde of gebroken kabelisolaties zijn gevaarlijk en kunnen een elektrische schok of brand veroorzaken. Controleer regelmatig de kabel van uw toestel. Trek in geval van beschadigingen de stekker uit het stopcontact, beëindig het gebruik van het toestel en laat de kabel door het overeenkomstige vervangingsstuk en een geautoriseerde technicus van de servicedienst vervangen. Stel de voedingskabel fysiek of mechanisch niet te zeer op de proef, trap er niet op, verdraai, knik, klem en kneus hem niet met een deur. Let in het bijzonder op stekkers, wandaanluitingen en de plaats waarop de kabel uit het toestel komt. Wij adviseren het toestel alleen aan te sluiten aan een aansluiting die met een foutstroom-veiligheidschakelaar is uitgerust.

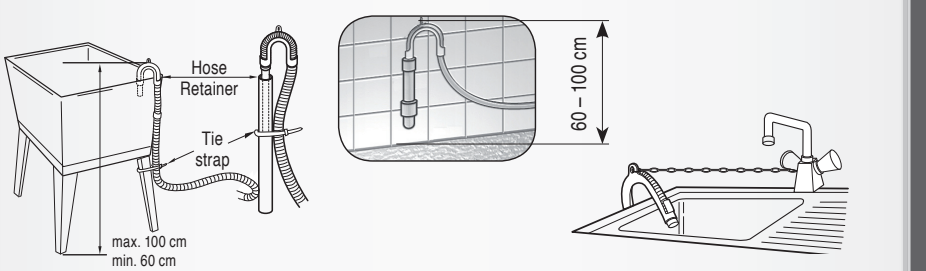
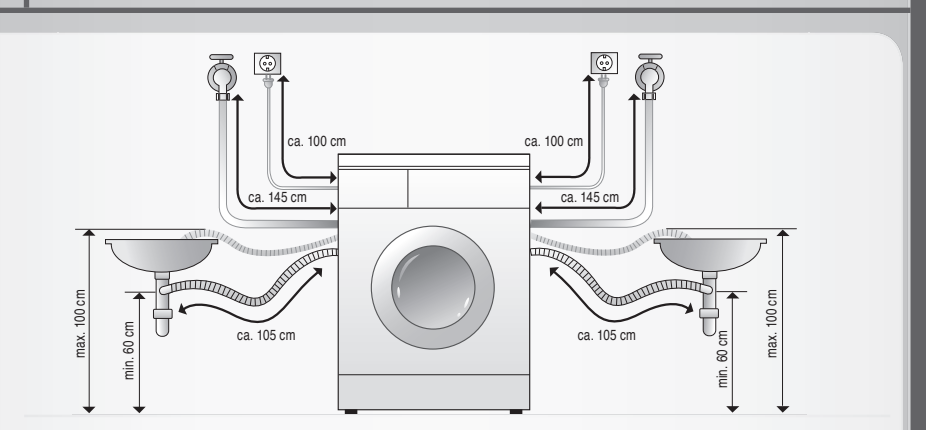
#### WELS VOORZICHTIG bij de plaats van opstelling en de beweging

Dit toestel is niet bestemd voor gebruik op zee of in beweging, zoals bij installaties in woonwagens, vliegtuigen, enz. Sluit de hoofdkraan, als de machine gedurende langere tijd niet in werking is (bijv. gedurende de vakantieperiode), vooral als er op de grond geen afvoer (rioolputje) in de buurt is. Maak gebruik van het oorspronkelijke verpakkingsmateriaal om het toestel naar een andere plaats te brengen. Blokkeer de deurvergrendeling om te vermijden dat kleine kinderen in de machine worden opgesloten. Verpakkingsmateriaal (bijv. plasticfolie, piepschuim) kan voor kinderen gevaarlijk zijn. Er bestaat verstikkingsgevaar! Houd het verpakkingsmateriaal uit de buurt van kinderen.

#### WELS VOORZICHTIG met het vloeroppervlak

- De standplaats moet proper, droog en effen zijn.
- Plaats de wasmachine op een effen, harde vloer.
- Een correcte opstelling en een effen standplaats garanderen een lange, constante en betrouwbare werking.
- De wasmachine moet op een volledig effen oppervlak stabiel worden opgesteld.
- Ze mag onder een last niet schommelen.
- De standplaats moet proper en vrij van boenwas en andere smerige stoffen zijn.
- De poten van de wasmachine mogen niet nat worden. Als de poten van de wasmachine nat worden, kan het toestel wegglijden.

### 6 Installatie van de afvoerslang



- De afvoerslang mag niet hoger dan 100 centimeter boven de grond worden aangebracht.
- Het correct beveiligen van de afvoerslang beschermt de vloer tegen beschadiging door water bij eventuele lekken.
- Als de afvoerslang te lang is, druk ze dan niet met geweld terug in de wasmachine. Dat veroorzaakt ongewone geluiden.

### 7 Hoogte-instelling



- De correcte hoogtepositie van de wasmachine voorkomt overmatige geluiden en trillingen. Plaats het toestel op een vast, effen vloeroppervlak, bij voorkeur in een hoek van de ruimte.
- Als de vloer niet effen is, justeert u als volgt de poten. (Maak geen gebruik van houtblokken, enz. onder de poten). Controleer of de vier poten vast op de grond staan. Controleer dan of het toestel exact horizontaal is uitgelijnd. (Maak gebruik van een waterpas).

### Technische gegevens

<b>Productnaam</b>	Wasmachine voorlader	<b>Max. watt</b>	2100 W (Wassen) / 1100W (Stoom)
<b>Voeding</b>	220-240 V~, 50 Hz	<b>Wascapaciteit</b>	9 kg
<b>Afmetingen BxDxH mm:</b>	600 x 640 x 850	<b>Waterverbruik</b>	59 l (6,5 l / kg)
<b>Gewicht</b>	65 kg	<b>Toegelaten waterdruk</b>	1,0-10 bar (100-1000kPa)

### 1 Verwijder de verpakking

- Het toestel is beveiligd met transportbouten om beschadigingen tijdens het transport te verhinderen. **Opgelet: zwaar toestel!**
- De verpakking en alle transportbouten moeten voor de inwerkingstelling van de wasmachine worden verwijderd.
- Vergeet bij het uitpakken van de onderkant niet de extra versterking van de verpakking in het midden van de onderverpakking te verwijderen.

Bewaar de oorspronkelijke verpakking voor toekomstige transporten. Verwijder het verpakkingsmateriaal en neem daarbij de plaatselijke bepalingen in acht.

### 2 Transportbouten

- Om interne beschadigingen tijdens het transport te vermijden, zijn de betreffende 4 schroefbouten gearresteerd. Als ze niet worden verwijderd, kunnen ze sterke trillingen, lawaai en storingen van de machine veroorzaken.
- Verwijder de 4 schroefbouten samen met de rubberstoppen door de stoppen een beetje te draaien.
- Schroef de 4 schroefbouten met de meegeleverde sleutel los.
- Sluit de openingen met de meegeleverde kappen.

Bewaar de 4 schroefbouten en de sleutel voor toekomstig gebruik. Schroef de transportbouten opnieuw vast, alvorens het toestel opnieuw te transporteren.

### 3 Vereisten aan de installatieruimte

- Effen vloer:** De helling van de vloer onder de volledige wasmachine mag niet meer dan 1° bedragen.
- Stopcontact:** Het stopcontact moet zich op een afstand van 100 cm links of rechts van de wasmachine bevinden. Belast het stopcontact niet met meer dan één toestel.
- Extra afstand:** Wand, vloer en deur nemen plaats in. (10 cm: achterkant / 2 cm: linker- en rechterkant). Plaats nooit wasproducten op de wasmachine. Ze kunnen het uiterlijk of de bedieningselementen van de machine beschadigen.

### 4 Elektrische aansluiting

1. Maak geen gebruik van verlengingskabels of verdeelstekkers.
  2. Om gevaar te vermijden, moeten beschadigde stroomkabels door de fabrikant, de servicedienst of een gekwalificeerde vakman worden vervangen.
  3. Trek steeds de stekker van de machine uit en sluit de waterkraan.
  4. Sluit de machine volgens de geldende richtlijnen aan een geaard stopcontact aan.
  5. Het toestel moet zodanig worden geplaatst dat de stekker gemakkelijk te bereiken is.
- Reparatiwerkzaamheden aan de wasmachine mogen uitsluitend door een gekwalificeerde vakman worden uitgevoerd. Reparatiwerkzaamheden door onervaren personen kunnen tot verwondingen of ernstige storingen leiden. Neem contact op met uw plaatselijke servicedienst.
  - Plaats de wasmachine niet in ruimten waarin temperaturen beneden het vriespunt kunnen voorkomen. Bevroren slangen kunnen onder druk springen. De elektronische besturingseenheid kan bij temperaturen beneden het vriespunt onbetrouwbaar worden.
  - Als het toestel tijdens de wintermaanden wordt geleverd en als de temperaturen onder het vriespunt zakken: laat de wasmachine enkele uren bij ruimtetemperatuur staan, alvorens ze in werking te stellen.

### 5 Aansluiting van de waterslang

Er moet gebruik gemaakt worden van de slang die met de machine werd meegeleverd. Oude slangen mogen niet opnieuw worden gebruikt.

De waterdruk moet tussen 1.0-10 bar (100kPa-1000kPa) bedragen. Beschadig niet de slang of de schroefdraad als u de inlaatslang aan de klep aansluit. Als de waterdruk meer dan 1000kPa bedraagt, moet een decompressie-installatie worden aangebracht.

- Twee rubberpakkingen worden met de inlaatslangens geleverd. Ze worden gebruikt om lekken te vermijden.
- Zorg ervoor dat de aansluiting aan de kranen vast genoeg is.
- Controleer regelmatig de toestand van de slang en vervang ze indien nodig.
- Controleer of de slang niet geknikt of gekneld wordt.

Als na de aansluiting ervan een lek voorkomt en water uit de slang komt, herhaal dan dezelfde stappen opnieuw. Maak gebruik van een gewone waterkraan. Als de kraan vierkantig of te groot is, verwijder dan de afstandsring, alvorens de kraan in de adapter te plaatsen.



## Vorbereiding

### MACHINE CONTROLEREN

Gebruik nooit een defecte machine! Verbreek bij alle defecten eerst het toestel met het elektriciteitsnet en sluit de waterkraan.  
Neem contact op met de servicedienst!

### WATER AANSLUITEN

Waterkraan openen!

### AFVALWATERSLANG INHANGEN

Bochtstuk bijv. aan de waterkraan vastmaken!

### STEEK DE STEKKER IN HET STOPCONTACT

Alleen met droge handen!  
Alleen aan de stekker vasthouden!

### WAS EN MACHINE VOORZICHTIG BEHANDELEN

- Zakken leegmaken  
- Op metalen voorwerpen letten  
- Fijne, kwetsbare dingen in een wasnetje doen  
- Ritsen sluiten

### WAS MET VERSCHILLENDE VLEKKENINTENSITEIT

- Nieuwe kledingstukken afzonderlijk wassen  
- Niet voorwassen  
- Vlekken evt. voorbehandelen  
- Voorwassen

### WATERBEHANDELING

- Bij kalkhoudend water vanaf hardheidsgraad III  
- Onthardingsmiddel gebruiken  
- Doseerinstructies van de fabrikant in acht nemen

### ONDERHOUD TROMMEL

- Voorwerpen verwijderen  
- Deur open laten (trommel droogt)  
- Rubberen manchot controleren

### ECOLOGISCH WASSEN

- Max. waslading benutten  
- Indien mogelijk zonder „voorwas“  
- Indien mogelijk korte programma's toepassen

## Wassymbolen



## Wasmiddelbakje

### A Hoofdwass

Vul voor erg vuile kledingstukken 1/4 van het wasmiddel hier in en kies een voorwas

### B Wasverzachter

Doe er niet meer in dan door de vulgrens aangegeven. Hoog geconcentreerde wasverzachters moeten met een beetje water worden verdund.

### C Voorwas

Gebruik voor normaal vuile kledingstukken een kleine hoeveelheid wasmiddel. Doe geen voorwas. Maak gebruik van de niveauplaat bij vloeibaar reinigingsmiddel.

## Wasprogramma's

Programma	Soort weefsel	Watertemperatuur: (selectie)	Selectie	Maximale lading
<b>Katoen</b>	Bonte was (hemden, nachthemden, pyjama's ...) en licht vervuilde witte katoen (ondergoed)	60°C (Koud, 30°C, 40°C, 95°C)	- Uitgestelde start - Stoomwassen	Evaluatie
<b>Katoen snel</b>	Licht vervuilde kleding en kleine lasten	40°C (Koud, 30°C, 60°C)	- Intensief - Inweken - Voorwas - Kreukvrij	Beneden 7,0 kg
<b>Synthetisch</b>	Polyamide, acryl, polyester		- Spoelen + Centrif. - Speciale Spoeling	
<b>Extra verzorging</b>	Babybekleding met weinig vlekken	60°C (40°C, 95°C)	- Uitgestelde start - Stoom-standaard - Intensief - Kreukvrij - Spoelen+Centrif. - Speciale Spoeling	Beneden 4,5kg
<b>Anti-allergie</b>	Katoen, ondergoed, kussenslopen, beddengoed, babybekleding	60°C	- Uitgestelde start - Stoom-standaard - Intensief - Kreukvrij - Spoelen+Centrif. - Speciale Spoeling	Beneden 3,0kg
<b>Delicaat</b>	Delicate, gemakkelijk te beschadigen was	30°C (Koud, 40°C)	- Uitgestelde start - Intensief	Beneden 2,0kg
<b>Handwas /Wol</b>	Als „handwas“ gekenmerkte, delicate was en wolwas	40°C (Koud, 30°C)	- Kreukvrij	
<b>Snelwas 30</b>	Bonte was met weinig vlekken, snel	30°C (Koud, 40°C)	- Spoelen+Centrif.	
<b>Oprissen</b>	Samengesteld weefsel met katoen, samengesteld weefsel met polyester, jurken, hemden, blouses	Geen selectie	- Stoom-standaard	3 kledingstukken

**Watertemperatuur:** Kies de watertemperatuur in overeenstemming met het wasprogramma.

Houd u tijdens het wassen steeds aan de wasinstructies en etiketten van het kledingstuk.

**Intensief:** Zet in overeenstemming met IEC60456 en EN60456 voor de test het programma op "Katoen 60°C+Stoomwassen+Intensief".

**Voorwas:** Als er heel veel vlekken op de kleding zitten, adviseren wij de katoen-"Voorwas".

De voorwas is beschikbaar voor het Katoen- en het Katoen snel programma en Synthetisch en voor het programma Extra verzorging.

**Kreukvrij:** Als u plooiën wilt vermijden, kies dan de knop antikreukelend.

**Speciale Spoeling:** Voor de beste resultaten of voor grondiger spoelen kunt u Speciale Spoeling kiezen. Het Speciale Spoeling is in het programma Extra verzorging als standaard voorgegeven.

Het wolwasprogramma van deze machine is goedgekeurd door het Wolmerksecretariaat voor het wassen van machinewasbare Wolmerkproducten, vooropgesteld dat de producten worden gewassen overeenkomstig de instructies op het kledinglabel en de instructies die zijn verstrekt door de fabrikant van deze M0806 wasmachine.

**Opmerkingen:** Normaal synthetisch wasmiddel wordt aanbevolen. Het wolprogramma werkt met rustige bewegingen en rotaties op lage snelheid om de kleding te beschermen.

**Opgelet:** Houd waspoeder en reinigingsproducten buiten het bereik van kinderen. Vergiftigingsgevaar.

## Was sorteren

Let op de wasinstructiesymbolen - de graad van vervuiling - het soort weefsel/de kleur

## Trommel vullen

Controleer de plooiën van de flexibele afdichting (grijs) en verwijder alle kleine artikelen. Controleer de trommel en verwijder alle stukken wasgoed die er nog in zitten. Verwijder alle mogelijke kledingstukken of afzonderlijke elementen uit de flexibele afdichting.

## Wasmiddel ingieten

Neem de schriftelijke informatie op de verpakking van het wasmiddel in acht

## SCHAKEL de machine IN

door op Power te drukken

## Selecteer een programma

Selecteer het gewenste toerental centrifugeren

## Selecteer een optie

Voorwas (☰) / Inweken (☷) / Kreukvrij (☹) / Spoelen + Centrif. (☹+☰)

## 4 verschillende extra functies

Uitgestelde start (⏸) / Stoomwassen (☁) / Intensief (☹) / Speciale Spoeling (☹)

## 4 verschillende extra functies

Uitgestelde start (⏸) / Stoomwassen (☁) / Intensief (☹) / Speciale Spoeling (☹)

## 4 verschillende extra functies

Uitgestelde start (⏸) / Stoomwassen (☁) / Intensief (☹) / Speciale Spoeling (☹)

## 4 verschillende extra functies

Uitgestelde start (⏸) / Stoomwassen (☁) / Intensief (☹) / Speciale Spoeling (☹)

## 4 verschillende extra functies

Uitgestelde start (⏸) / Stoomwassen (☁) / Intensief (☹) / Speciale Spoeling (☹)

## 4 verschillende extra functies

Uitgestelde start (⏸) / Stoomwassen (☁) / Intensief (☹) / Speciale Spoeling (☹)

## 4 verschillende extra functies

Uitgestelde start (⏸) / Stoomwassen (☁) / Intensief (☹) / Speciale Spoeling (☹)

## 4 verschillende extra functies

Uitgestelde start (⏸) / Stoomwassen (☁) / Intensief (☹) / Speciale Spoeling (☹)

## 4 verschillende extra functies

Uitgestelde start (⏸) / Stoomwassen (☁) / Intensief (☹) / Speciale Spoeling (☹)

## 4 verschillende extra functies

Uitgestelde start (⏸) / Stoomwassen (☁) / Intensief (☹) / Speciale Spoeling (☹)

## 4 verschillende extra functies

Uitgestelde start (⏸) / Stoomwassen (☁) / Intensief (☹) / Speciale Spoeling (☹)

## 4 verschillende extra functies

Uitgestelde start (⏸) / Stoomwassen (☁) / Intensief (☹) / Speciale Spoeling (☹)

## 4 verschillende extra functies

Uitgestelde start (⏸) / Stoomwassen (☁) / Intensief (☹) / Speciale Spoeling (☹)

## 4 verschillende extra functies

Uitgestelde start (⏸) / Stoomwassen (☁) / Intensief (☹) / Speciale Spoeling (☹)

## 4 verschillende extra functies

Uitgestelde start (⏸) / Stoomwassen (☁) / Intensief (☹) / Speciale Spoeling (☹)

## 4 verschillende extra functies

Uitgestelde start (⏸) / Stoomwassen (☁) / Intensief (☹) / Speciale Spoeling (☹)

## 4 verschillende extra functies

Uitgestelde start (⏸) / Stoomwassen (☁) / Intensief (☹) / Speciale Spoeling (☹)

## 4 verschillende extra functies

Uitgestelde start (⏸) / Stoomwassen (☁) / Intensief (☹) / Speciale Spoeling (☹)

## 4 verschillende extra functies

Uitgestelde start (⏸) / Stoomwassen (☁) / Intensief (☹) / Speciale Spoeling (☹)

## 4 verschillende extra functies

Uitgestelde start (⏸) / Stoomwassen (☁) / Intensief (☹) / Speciale Spoeling (☹)

## 4 verschillende extra functies

Uitgestelde start (⏸) / Stoomwassen (☁) / Intensief (☹) / Speciale Spoeling (☹)

## 4 verschillende extra functies

Uitgestelde start (⏸) / Stoomwassen (☁) / Intensief (☹) / Speciale Spoeling (☹)

## 4 verschillende extra functies

Uitgestelde start (⏸) / Stoomwassen (☁) / Intensief (☹) / Speciale Spoeling (☹)

## 4 verschillende extra functies

Uitgestelde start (⏸) / Stoomwassen (☁) / Intensief (☹) / Speciale Spoeling (☹)

## 4 verschillende extra functies

Uitgestelde start (⏸) / Stoomwassen (☁) / Intensief (☹) / Speciale Spoeling (☹)

## 4 verschillende extra functies

Uitgestelde start (⏸) / Stoomwassen (☁) / Intensief (☹) / Speciale Spoeling (☹)

## 4 verschillende extra functies

Uitgestelde start (⏸) / Stoomwassen (☁) / Intensief (☹) / Speciale Spoeling (☹)

## 4 verschillende extra functies

Uitgestelde start (⏸) / Stoomwassen (☁) / Intensief (☹) / Speciale Spoeling (☹)

## 4 verschillende extra functies

Uitgestelde start (⏸) / Stoomwassen (☁) / Intensief (☹) / Speciale Spoeling (☹)

## 4 verschillende extra functies

Uitgestelde start (⏸) / Stoomwassen (☁) / Intensief (☹) / Speciale Spoeling (☹)

## 4 verschillende extra functies

Uitgestelde start (⏸) / Stoomwassen (☁) / Intensief (☹) / Speciale Spoeling (☹)

## 4 verschillende extra functies

Uitgestelde start (⏸) / Stoomwassen (☁) / Intensief (☹) / Speciale Spoeling (☹)

## 4 verschillende extra functies

Uitgestelde start (⏸) / Stoomwassen (☁) / Intensief (☹) / Speciale Spoeling (☹)

## 4 verschillende extra functies

Uitgestelde start (⏸) / Stoomwassen (☁) / Intensief (☹) / Speciale Spoeling (☹)

## 4 verschillende extra functies

Uitgestelde start (⏸) / Stoomwassen (☁) / Intensief (☹) / Speciale Spoeling (☹)

## 4 verschillende extra functies

Uitgestelde start (⏸) / Stoomwassen (☁) / Intensief (☹) / Speciale Spoeling (☹)

## 4 verschillende extra functies

Uitgestelde start (⏸) / Stoomwassen (☁) / Intensief (☹) / Speciale Spoeling (☹)

## 4 verschillende extra functies

Uitgestelde start (⏸) / Stoomwassen (☁) / Intensief (☹) / Speciale Spoeling (☹)

## 4 verschillende extra functies

Uitgestelde start (⏸) / Stoomwassen (☁) / Intensief (☹) / Speciale Spoeling (☹)

## 4 verschillende extra functies

Uitgestelde start (⏸) / Stoomwassen (☁) / Intensief (☹) / Speciale Spoeling (☹)

## 4 verschillende extra functies

Uitgestelde start (⏸) / Stoomwassen (☁) / Intensief (☹) / Speciale Spoeling (☹)

## 4 verschillende extra functies

Uitgestelde start (⏸) / Stoomwassen (☁) / Intensief (☹) / Speciale Spoeling (☹)

## 4 verschillende extra functies

Uitgestelde start (⏸) / Stoomwassen (☁) / Intensief (☹) / Speciale Spoeling (☹)

## 4 verschillende extra functies

Uitgestelde start (⏸) / Stoomwassen (☁) / Intensief (☹) / Speciale Spoeling (☹)

## 4 verschillende extra functies

Uitgestelde start (⏸) / Stoomwassen (☁) / Intensief (☹) / Speciale Spoeling (☹)

## 4 verschillende extra functies

Uitgestelde start (⏸) / Stoomwassen (☁) / Intensief (☹) / Speciale Spoeling (☹)

## 4 verschillende extra functies

Uitgestelde start (⏸) / Stoomwassen (☁) / Intensief (☹) / Speciale Spoeling (☹)

## 4 verschillende extra functies

Uitgestelde start (⏸) / Stoomwassen (☁) / Intensief (☹) / Speciale Spoeling (☹)

## 4 verschillende extra functies

Uitgestelde start (⏸) / Stoomwassen (☁) / Intensief (☹) / Speciale Spoeling (☹)

## 4 verschillende extra functies

Uitgestelde start (⏸) / Stoomwassen (☁) / Intensief (☹) / Speciale Spoeling (☹)

## 4 verschillende extra functies

Uitgestelde start (⏸) / Stoomwassen (☁) / Intensief (☹) / Speciale Spoeling (☹)

## 4 verschillende extra functies

Uitgestelde start (⏸) / Stoomwassen (☁) / Intensief (☹) / Speciale Spoeling (☹)

## 4 verschillende extra functies

Uitgestelde start (⏸) / Stoomwassen (☁) / Intensief (☹) / Speciale Spoeling (☹)

## 4 verschillende extra functies

Uitgestelde start (⏸) / Stoomwassen (☁) / Intensief (☹) / Speciale Spoeling (☹)

## 4 verschillende extra functies

Uitgestelde start (⏸) / Stoomwassen (☁) / Intensief (☹) / Speciale Spoeling (☹)

## 4 verschillende extra functies

Uitgestelde start (⏸) / Stoomwassen (☁) / Intensief (☹) / Speciale Spoeling (☹)

## 4 verschillende extra functies

Uitgestelde start (⏸) / Stoomwassen (☁) / Intensief (☹) / Speciale Spoeling (☹)

## 4 verschillende extra functies

Uitgestelde start (⏸) / Stoomwassen (☁) / Intensief (☹) / Speciale Spoeling (☹)

## 4 verschillende extra functies

Uitgestelde start (⏸) / Stoomwassen (☁) / Intensief (☹) / Speciale Spoeling (☹)

## 4 verschillende extra functies

Uitgestelde start (⏸) / Stoomwassen (☁) / Intensief (☹) / Speciale Spoeling (☹)

## 4 verschillende extra functies

Uitgestelde start (⏸) / Stoomwassen (☁) / Intensief (☹) / Speciale Spoeling (☹)

## 4 verschillende extra functies

Uitgestelde start (⏸) / Stoomwassen (☁) / Intensief (☹) / Speciale Spoeling (☹)

## 4 verschillende extra functies

Uitgestelde start (⏸) / Stoomwassen (☁) / Intensief (☹) / Speciale Spoeling (☹)

## 4 verschillende extra functies

Uitgestelde start (⏸) / Stoomwassen (☁) / Intensief (☹) / Speciale Spoeling (☹)

## 4 verschillende extra functies

Uitgestelde start (⏸) / Stoomwassen (☁) / Intensief (☹) / Speciale Spoeling (☹)

## 4 verschillende extra functies

Uitgestelde start (⏸) / Stoomwassen (☁) / Intensief (☹) / Speciale Spoeling (☹)

## 4 verschillende extra functies

Uitgestelde start (⏸) / Stoomwassen (☁) / Intensief (☹) / Speciale Spoeling (☹)

## 4 verschillende extra functies

Uitgestelde start (⏸) / Stoomwassen (☁) / Intensief (☹) / Speciale Spoeling (☹)

## 4 verschillende extra functies

Uitgestelde start (⏸) / Stoomwassen (☁) / Intensief (☹) / Speciale Spoeling (☹)

## 4 verschillende extra functies

Uitgestelde start (⏸) / Stoomwassen (☁) / Intensief (☹) / Speciale Spoeling (☹)

## 4 verschillende extra functies

Uitgestelde start (⏸) / Stoomwassen (☁) / Intensief (☹) / Speciale Spoeling (☹)

## 4 verschillende extra functies

Uitgestelde start (⏸) / Stoomwassen (☁) / Intensief (☹) / Speciale Spoeling (☹)

## 4 verschillende extra functies

Uitgestelde start (⏸) / Stoomwassen (☁) / Intensief (☹) / Speciale Spoeling (☹)

## 4 verschillende extra functies

Uitgestelde start (⏸) / Stoomwassen (☁) / Intensief (☹) / Speciale Spoeling (☹)

## 4 verschillende extra functies

Uitgestelde start (⏸) / Stoomwassen (☁) / Intensief (☹) / Speciale Spoeling (☹)